

ELAN FLEX II RELAX



**Bedienungsanleitung
ELAN FLEX II Relax**

**Manuel d'utilisation
ELAN FLEX II Relax**

Inhaltsangabe

1. Einleitung.....
2. Korrektes einlegen der Unterfederung
3. Sicherheitshinweise.....
4. Verstell Möglichkeiten
5. Pflege und Wartung
6. Garantie

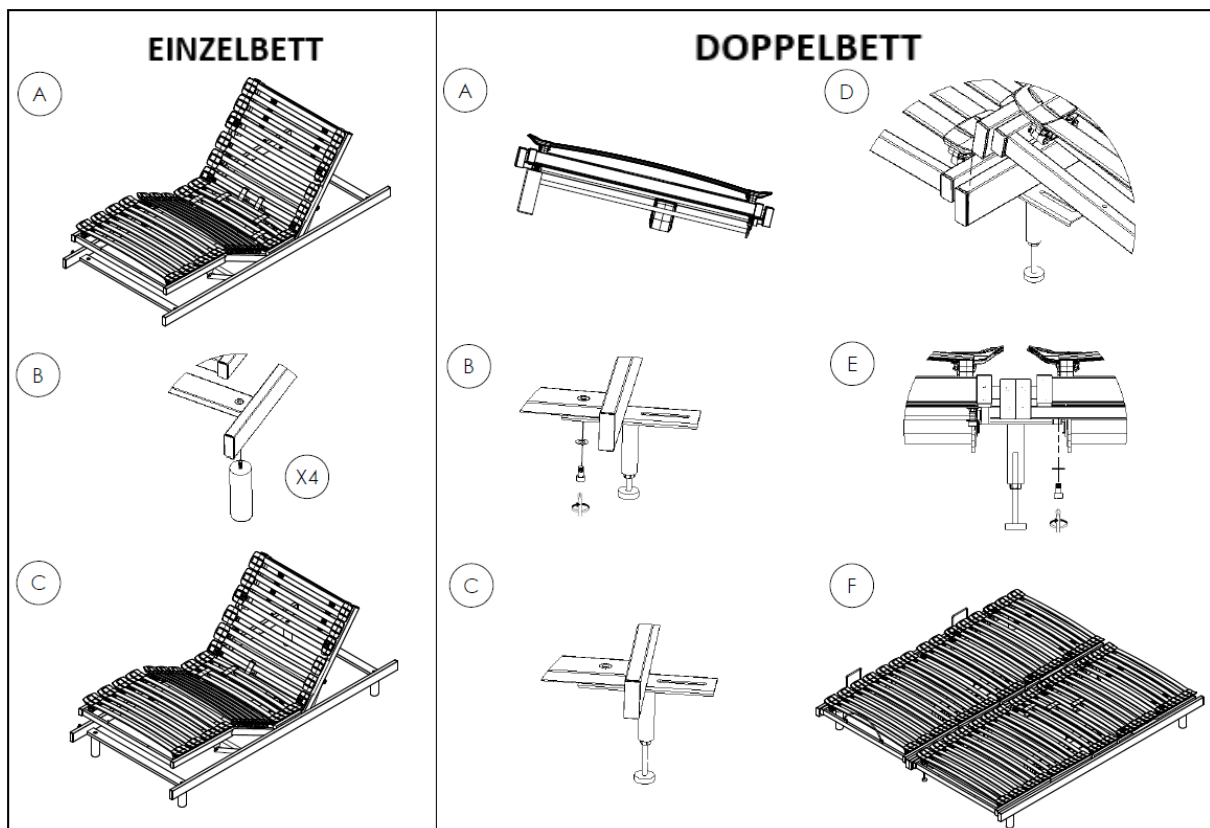
1. Einleitung

Wir gratulieren zum Kauf Ihrer ELAN FLEX II Unterfederung. Sie haben sich für ein ausgezeichnetes Produkt entschieden, das Qualitätsdenken und Know-how konsequent verbindet. Wir danken für Ihr Vertrauen und wünschen Ihnen einen erholsamen Schlaf!

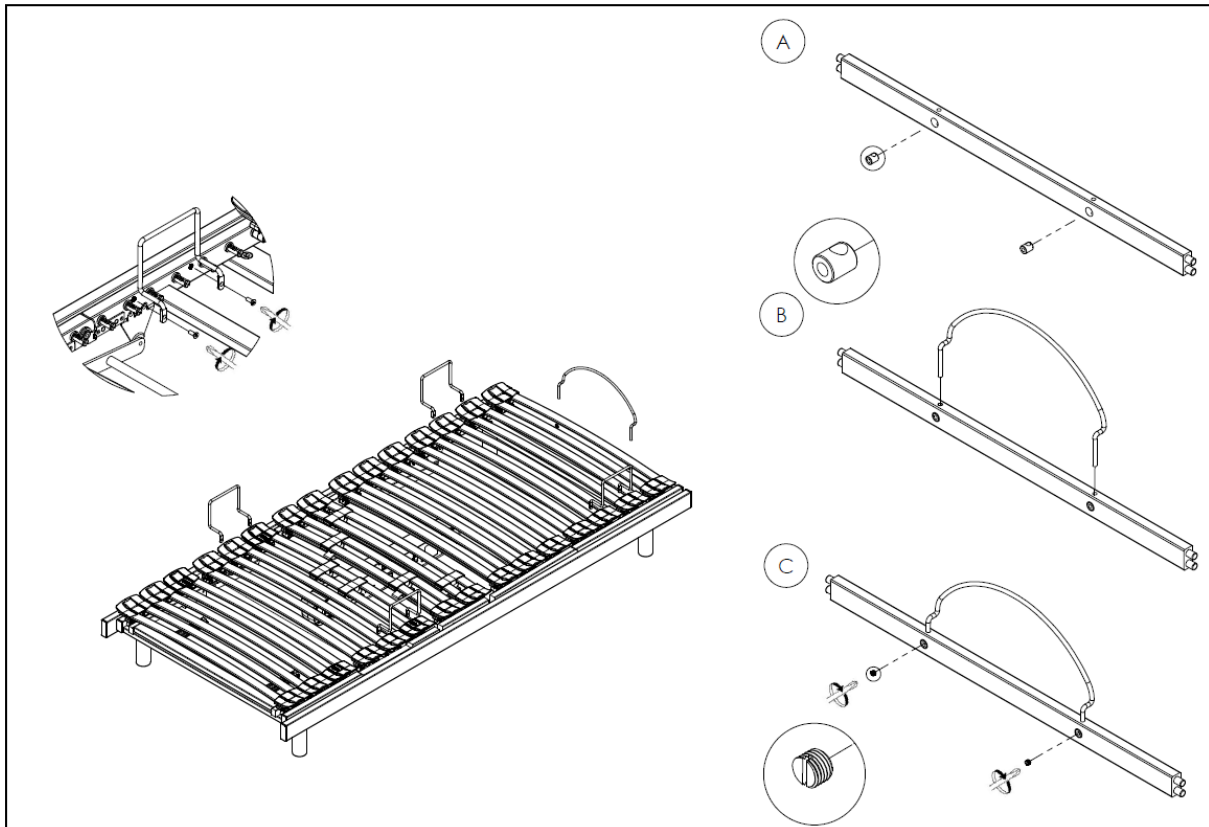
2. Korrektes Einlegen der Unterfederung

2.1 Montage auf Füßen (Optional)

Um allfällige Funktionsstörungen zu vermeiden, zeigen Ihnen die folgenden Skizzen, wo Ihre Unterfederung ELAN FLEX II auf Füßen richtig abgestützt wird.



2.2 Montage den Matratzen Bügel. (Matratzenhalter Seite optional)



3. Sicherheitshinweise

Dieses Gerät kann von Kindern ab 8 Jahren und darüber sowie von Personen mit verringerten physischen, sensorischen oder mentalen Fähigkeiten oder Mangel an Erfahrung und Wissen benutzt werden, wenn sie beaufsichtigt oder bezüglich des sicheren Gebrauchs des Gerätes unterwiesen wurden und die daraus resultierenden Gefahren verstehen. Reinigung und Benutzer-Wartung dürfen nicht von Kindern durchgeführt werden.

Achten Sie bei der Montage, dass alle Bewegungen von Kopfteil nicht durch Möbelteile behindert werden. Gehen Sie vorsichtig mit dem ELAN FLEX II und dem Zubehör um, zerlegen und modifizieren Sie es nicht und lassen Sie die Kinder nicht damit spielen und verhindern Sie, dass beeinträchtigte Personen ohne Aufsicht das Produkt verwenden.

Das Produkt darf nicht mit einem Medizinprodukt verwendet oder in ein Medizin Produkt eingebaut werden. Das Produkt darf nicht in einer Umgebung verwendet werden, in der mit dem Auftreten von entzündlichen oder explosiven Gasen oder Dämpfen (z.B. Anästhetika) zu rechnen ist. Das Produkt darf nicht zum Heben und Senken von Lasten verwendet werden. Verwenden Sie nur Ersatzteile, die für dieses Produkt freigegeben wurden. Nur diese gewährleisten eine ausreichende Sicherheit.

4. Verstellmöglichkeiten

4.1 Verstellmöglichkeiten Liegeflächen

Beim ELAN FLEX II Relax lassen sich Kopf- und Beinteil Manuell verstellen und können je nach Bedarf in 5 vorgegebenen Rastern in der Höhe eingestellt werden.

4.2 Einstellungen der Härtegrad im Lattenhalter des Lendenstütze und Schulterzone

Ihr ELAN FLEX II besitzt 2 verstellbare Gummielemente in der Lendenstütze und 2 in der Schulterzone. Falls Ihnen die Grundeinstellung nicht behagt, können Sie die Festigkeit in dieser Zone anpassen:

Einstellung auf „**FEST**“: Die Erhöhung des Schiebers zeigt in Richtung der geraden Linie.
(falls der Schieber blockiert ist, kann das Teller-Element leicht angehoben werden)



Einstellung auf „**WEICH**“: Die Erhöhung des Schiebers zeigt in Richtung der gewellten Linie.
(falls der Schieber blockiert ist, kann das Teller-Element leicht angehoben werden)



4.3 Einstellungen der Härtegrad im Gesässbereich

In der Mittelzone Ihrer ELAN FLEX II, finden sich 6 Schieberegler, damit können die Doppellatten, stufenlos, entsprechend verhärtet oder weicher eingestellt werden.

- Werden die **Schieber** nach außen verschoben, liegen Sie **weicher**.
- Werden die **Schieber** nach innen verschoben, liegen Sie **fester**.

5. Pflege und Wartung

Lagern und verwenden Sie den ELAN FLEX II und das Zubehör nicht an Orten mit extremen Temperaturen (von über 60 °C), andernfalls kann es zu Fehlfunktionen kommen oder Teile können sich verformen. Der ELAN FLEX II Relax ist für eine Temperatur von + 5 °C bis 40°C ausgelegt.

Führen Sie keine Kabel durch den Verstellmechanismus.

Reinigen Sie den ELAN FLEX II Relax und das Zubehör nur mit einem trockenen Tuch. Verwenden Sie keine Reinigungsmittel mit chemischen Substanzen.

6. Garantie

Bei normaler Beanspruchung gewähren wir eine Garantie von insgesamt 10 Jahren auf die Gebrauchsfähigkeit, welche Material- und Verarbeitungsfehler deckt.

Der Hersteller behebt Schäden innerhalb der Garantiezeit durch Reparatur, Austausch oder vergleichbaren Ersatz. Die Garantiezeit wird durch Garantieleistungen seitens des Herstellers weder unterbrochen, noch beginnt diese von neuem. Mängel, die durch unsachgemäße Behandlung verursacht werden, sind von der Garantie ausgeschlossen.

Nach Ablauf der Vollgarantie gehen Fahrt, Transport und Montage zu Lasten des Käufers. Für ein Ersatzprodukt während der Ausfallzeit ist er selbst besorgt.

Der Garantieanspruch gilt ab Kaufdatum bzw. Lieferdatum ab Werk und nur gegen Vorweisung der Kaufquittung im Geschäft des Einkaufes. Kein Garantieanspruch ohne Rechnung.

Bei Anspruch auf Garantieleistungen wenden Sie sich bitte direkt an Ihren Händler.

Manuel d'utilisation ELAN FLEX II Relax

Sommaire

- 1. Introduction
- 2. Mise en place correcte du sommier
- 3. Pour votre sécurité
- 4. Possibilités de réglages
- 5. Soin et entretien
- 6. Garantie

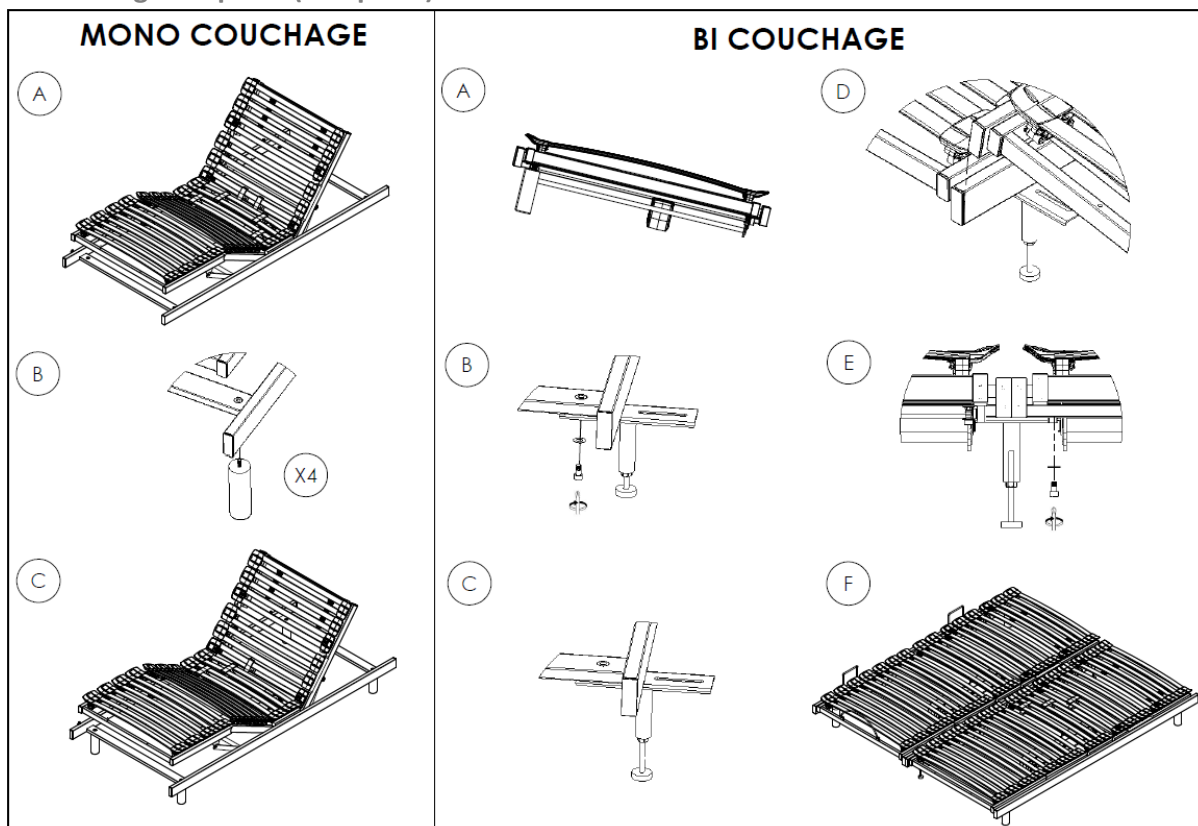
1. Introduction

Nous vous félicitons pour l'achat de votre sommier ELAN FLEX II. Vous avez fait le choix d'un produit exceptionnel, qui associe qualité et savoir-faire. Nous vous remercions de la confiance que vous nous accordez et nous vous souhaitons un sommeil réparateur !

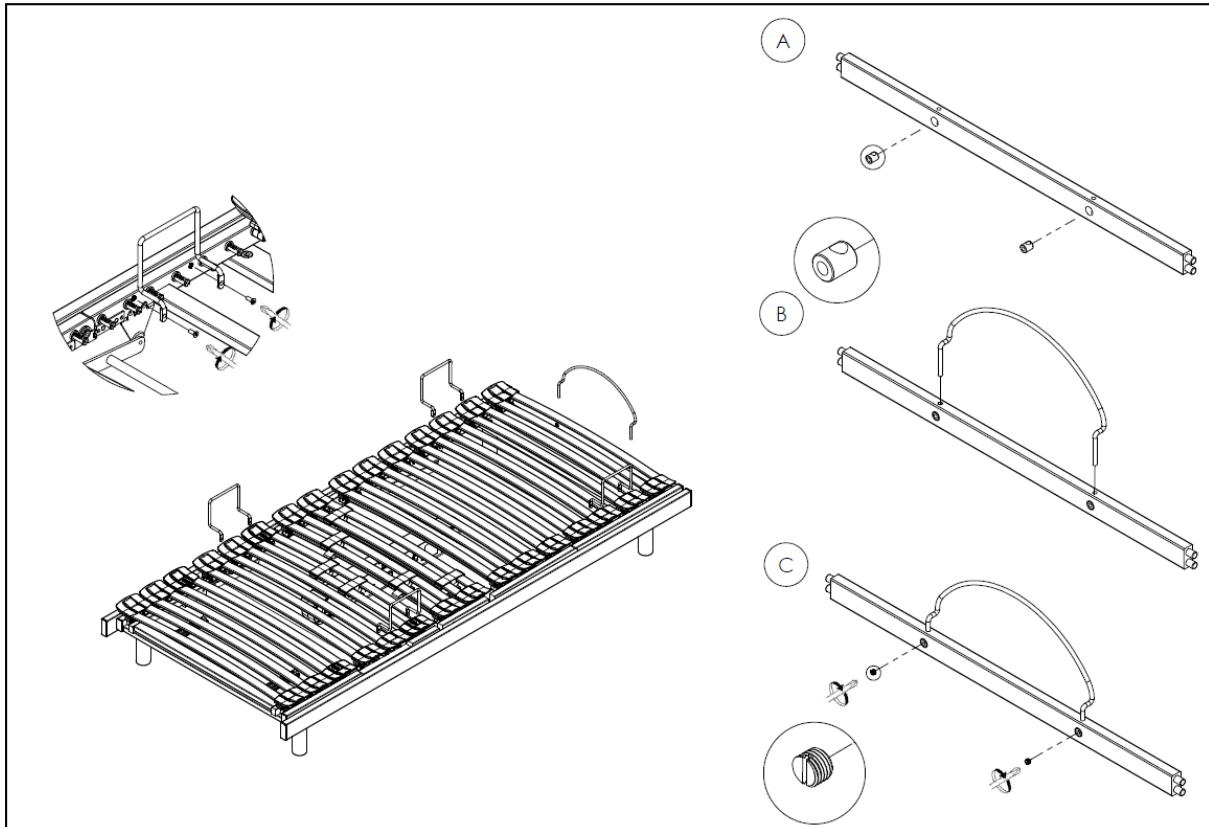
2. Mise en place correcte du sommier

Afin d'éviter tout dysfonctionnement, les schémas ci-dessous expliquent la mise en place correcte de votre sommier ELAN FLEX II.

2.1 Montage sur pieds (en option)



2.3 Montage des arrêts matelas (arrêts latéraux en option)



3. Pour votre sécurité

Les enfants à partir de 8 ans et les personnes pourvues de capacités physiques, sensorielles ou mentales limitées ou manquant d'expérience et de connaissances peuvent utiliser cet appareil. Ils doivent cependant être surveillés ou être informés de la façon sûre d'utiliser cet appareil ainsi que des dangers qu'ils représentent. Les enfants ne doivent pas jouer avec l'appareil. Les enfants ne peuvent pas procéder au nettoyage et à l'entretien de l'appareil.

Lors du montage du sommier, veillez à ce que tous les mouvements de la partie tête, ne soient pas entravés par des parties de meubles. Soyez prudent dans la manipulation de votre DURAFLEX et de ses accessoires, ne le démontez pas, ne procédez à aucune modification. Ne laissez pas les enfants jouer avec, et empêchez les personnes impotentes de les utiliser sans surveillance. Le produit ne doit pas être utilisé avec du matériel médical ni être inséré dans une installation médicale. Le produit ne doit pas être utilisé dans un environnement susceptible de contenir des vapeurs ou des gaz inflammables ou explosifs (p.ex. anesthésiants).

Le produit ne doit pas être utilisé pour soulever ou abaisser des charges. Utilisez uniquement des pièces détachées fabriquées ou autorisées pour ce produit. Elles seules garantissent une sécurité suffisante.

4. Possibilités de réglages

4.1 Possibilités de réglages de la surface de couchage

Les parties têtes et pied du ELAN FLEX II Relax peuvent être réglées manuellement en hauteur selon vos besoins sur 5 niveaux prédéfinis

4.2 Réglage de la fermeté du support en zone lombaire et des épaules

Votre ELAN FLEX II possède 2 rotules réglables dans le support lombaire et 2 dans la zone des épaules.
Si le réglage de base ne vous convient pas, vous pouvez adapter la fermeté dans cette zone :

Lorsqu'il est réglé sur « **Ferme** » : l'indicateur du curseur est au niveau de la ligne droite et la flèche en direction de la vague.

(si le curseur est bloqué, la rotule peut être légèrement soulevé, pour en faciliter le réglage)



Lorsqu'il est réglé sur « **Souple** » : l'indicateur du curseur est au niveau de la vague et la flèche en direction de la ligne droite.

(si le curseur est bloqué, la rotule peut être légèrement soulevé, pour en faciliter le réglage)



4.3 Réglages de la fermeté au niveau de l'assise

Dans la zone médiane de votre ELAN FLEX II, se trouvent 6 curseurs de fermeté, de sorte que le confort des doubles lamelles puisse être ajusté en continu, assoupli ou raffermi.

- Plus les curseurs sont placés vers l'**extérieur**, plus le confort est **souple**.
- Plus les curseurs sont placés vers l'**intérieur**, plus le confort est **ferme**.

5. Soins et entretien

Ne pas placer ou utiliser le ELAN FLEX II Relax, avec les éléments de raccordement, dans des endroits aux températures extrêmes (à plus de 60 °C), il en résulterait des dysfonctionnements, ou des éléments pourraient se déformer. Le sommier ELAN FLEX II Relax est conçu pour une température de + 5 °C à 40 °C.

Aucun câble ne doit traverser le mécanisme de réglage, afin d'éviter des dégâts et court-circuit.

Nettoyer le sommier ELAN FLEX II Relax et les éléments avec un chiffon sec. Ne pas utiliser de produit d'entretien constitué de substances chimiques.

6. Garantie

Dans le cadre d'un usage normal, vous bénéficiez d'une garantie de 10 ans sur le produit. Pendant les deux premières années, le fabricant vous accorde une garantie totale sur le sommier ELAN FLEX II contre toute défaillance de matériaux ou vice de fabrication. Sur tous les composants électriques nous accordons une garantie totale de deux ans. Après l'expiration de celle-ci toute prétention à la garantie s'éteint.

Pendant le délai de garantie, le fabricant procède à la réparation, l'échange ou le remplacement du sommier endommagé. Suite à une intervention pendant le délai de garantie de la part du fabricant, le délai total de garantie n'est ni interrompu ni reconduit pour 10 ans. La garantie exclut les conséquences d'un traitement ou d'un usage non conforme.

Après l'expiration des deux premières années de garantie totale, tous les frais de déplacement et de transport sont à la charge du client. La garantie prend effet à partir de la date d'achat ou de la date de livraison depuis l'usine. Pour pouvoir en bénéficier, les documents justificatifs (facture ou confirmation de commande) doivent être adressés au revendeur.