

KETTLER

Bedienungsanleitung AQUA ROWER 700 RO1033-500



Mit patentierter einstellbarer
Flüssigkeitswiderstandstechnologie

Glückwunsch zum Kauf ihres Rower Rudergerät.

KETTLER ist stolz Ihnen den Apollo V Rower als einen Teil einer exklusiven Reihen von Produkten für den heim und den kommerziellen Gebrauch welche alle die patentierte einstellbare Flüssigkeitswiderstandstechnologie verwenden.

Unsere einzigartige Kombination aus Präzisionsstahl und Holzrahmen welche nur die aller beste Qualität von Amerikanischer Esche verwenden, gefällt und gewachsen mit Hilfe der neuesten Technologien für nachhaltige Bewirtschaftung und kommrn nur aus erneuerbaren Nutzwäldern.

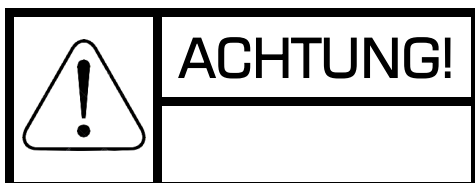
Beachten Sie bitte das leichte unterschiede in der Farbgebung der hölzernen Seitenschien sowie der Querstreben bei Sitz und Hauptrahmen normal sind und einfach auf das natürlich Wachstum zurück zu führen sind. Die Künstlerhand von Mutter Natur macht mit leichten Veränderungen der Maserung und Farbe jeden einzelnen Aqua Rower 700 einzigartig und ist entworfen um sich in jede Umgebung nahtlos einzufügen.

Bitte befolgen sie die Anweisungen genau um sicher zu stellen, das sie einen korrekten Zusammenbau, die richtige Tankbefüllung, die richtige Wasserbehandlung sowie für die korrekte Wartung ausführen und die Sicherheitshinweise eingehalten werden. Zugang zu unserem weltweiten Vertriebs – und Servicenetzwerk können mittels unserer Webpage unter www.kettlersport.com erhalten.

Überprüfen Sie den Inhalt der Verpackung 1 und Verpackung 2 um sicher zu gehen, dass alle Teile vorhanden sind und korrekt sind bevor Sie mit dem Zusammenbau beginnen.

Trainieren mit dem Rower


1. Wie bei jedem Fitnessgerät sollten Sie vor dem Trainingsbeginn mit Ihrem Rower Ihren Arzt kontaktieren.
2. Folgen Sie den Anweisungen in dieser Bedienungsanleitung in Bezug auf die korrekte Fußposition und die grundlegende Rudertechnik.
3. Eine detaillierte Beschreibung von Rudertechniken finden Sie auf unserer internationalen Internetseite unter www.kettlersport.com
4. Warnung: Das Sicherheitsniveau des Gerätes kann nur aufrechterhalten werden, wenn es regelmäßig auf Schäden und Verschleiß untersucht wird – insbesondere an Seilen, Riemenscheiben und Verbindungsstellen.
5. Richten Sie besondere Aufmerksamkeit auf Teile die am anfälligsten für Verschleiß sind.
6. Warnung: Falsches oder übermäßiges Training kann zu Gesundheitsschäden führen.



1. Der Rower kann zum leichteren Verstauen senkrecht gestellt werden. Stellen Sie dazu sicher, daß eine geeigneter und sicherer Platz dafür verwendet wird wie z. Bsp. in der Ecke eines Raumes oder gegen eine Wand
2. Achten Sie darauf Ihre Hände und Finger von bewegten Teilen fernzuhalten so wie es in der Betriebsanleitung erklärt wird.

Sicherheit	5
Aufbau	7
Inhalt der Rower Packung	8
Montageanweisungen.....	9
Bedienungsanweisungen.....	12
Automatisch einstellbarer Bluetooth-Monitor	15
Konnektivität für console und App	16
Bluetooth-Herzfrequenz koppeln	16
Kalibrierung.....	17
Abnehmen des Rudergurtes.....	18
Montieren des Rudergurtes	19
Wartung	20
Fehlerbehebung	21
Befestigungssatz Montageanleitung	22
Explosionszeichnung.....	23

Sicherheitsinformationen

- Bitte lesen Sie vor der Benutzung dieses Geräts unbedingt das GESAMTE Benutzerhandbuch und ALLE Anweisungen durch. Das Rower ist ausschließlich für Verwendung gemäß der Beschreibung in diesem Handbuch vorgesehen.
- ALLE WARNHINWEISE MÜSSEN VOLLSTÄNDIG VERSTANDEN WERDEN.
- Dieses Gerät ist ein Gerät der Klasse HC gemäß EN ISO 20957-1. Es ist daher nur für die Nutzung im Privatbereich zugelassen. Es ist nicht für die Verwendung in kommerziellen oder institutionellen Einrichtungen und/oder Fitnessstudios gedacht. Wenden Sie sich an Rower, falls Sie Fragen über diese Klassifizierung haben.
- Wir empfehlen allen Benutzern von Rower Trainingsgeräten, vor dem Gebrauch folgende Informationen zu beachten.
- Wie für jedes andere Fitnessgerät gilt: Lassen Sie sich vor Beginn des Trainings mit dem Rower medizinisch untersuchen.
- Generell wird empfohlen, einen Checkup bei einem dafür ausgebildeten Arzt machen zu lassen, bevor man mit einem Fitnessprogramm beginnt.
- Falsches oder übermäßiges Training kann zu Verletzungen oder Gesundheitsproblemen führen.
-  **WARNUNG** Herzfrequenzmessgeräte können ungenau sein. Überanstrengung kann zu schweren Verletzungen oder zum Tode führen. Wenn Sie sich der Ohnmacht nahe fühlen beenden Sie das Training sofort.
- Bei Zeichen von Verschleiß an den Riemen, Scheiben oder Gummiseilen muss das Gerät sofort angehalten werden. Es darf erst wieder verwendet werden, wenn die entsprechenden Teile repariert oder ausgetauscht wurden.
- Kinder dürfen sich nicht unbeaufsichtigt in der Nähe des Gerät aufhalten.
- Der Rower kann aufrecht aufbewahrt werden. Befolgen Sie dazu die Anweisungen im Kapitel „Grundlegende Vorgehensweisen“ in diesem Handbuch.
- Halten Sie die Hände von beweglichen Teilen fern. Diese sind am Rahmen entsprechend durch Aufkleber gekennzeichnet.
- Wenn Einstellungshilfen aus dem Gerät herausragen, können sie die Bewegung des Benutzers beeinträchtigen.
- Das Gerät darf bei gefülltem Tank nicht unter dem Gefrierpunkt aufbewahrt werden. Das Wasser dehnt sich aus, wodurch Komponenten beschädigt werden können.

Einbau

- Stellen Sie das Gerät für das Training auf eine stabile, ebene Fläche.
- Überprüfen Sie alle Riemen, Scheiben und Gummiseile regelmäßig auf Zeichen von Verschleiß und tauschen Sie sie gegebenenfalls aus.
- Warten Sie das Gerät regelmäßig gemäß der Anweisungen in diesem Handbuch.
- Tauschen Sie defekte Teile umgehend aus und verwenden Sie das Gerät erst wieder, wenn alle Reparaturarbeiten abgeschlossen sind.





Richtige Verwendung

- Das Gerät darf keinesfalls zweckentfremdet werden. Es ist unter Beachtung der Rower Herstelleranweisungen zu benutzen, um Verletzungen zu vermeiden.
- Falsches oder übermäßiges Training kann zu Verletzungen führen. Konsultieren Sie vor Beginn eines Trainingsprogramms einen Arzt. Wenn beim Training Schwäche, Schwindelgefühl oder Schmerzen auftreten, brechen Sie das Training SOFORT ab, und konsultieren Sie einen Arzt.
- Halten Sie Körperteile (Hände, Füße, Haare usw.), Bekleidung und Schmuck von beweglichen Teilen fern, um Verletzungen zu vermeiden.
- Befolgen Sie im Hinblick auf die korrekte Fußhaltung und die grundlegende Rudertechnik die Anweisungen in diesem Handbuch.
- Weitere Hinweise zur Rudertechnik finden Sie auf unserer internationalen Website. www.firstdegreefitness.com

Inspection

- Geräte, die beschädigt sind und/oder an denen Teile verschlissen oder gebrochen sind, dürfen nicht benutzt werden. Verwenden Sie für alle Rower-Geräte ausschließlich Rower-Ersatzteile.
- Ausgefranzte Seilzüge und Riemen stellen ein großes Verletzungsrisiko dar. Tauschen Sie Seilzüge oder Riemen stets beim ersten Anzeichen von Verschleiß aus (bei Fragen hierzu wenden Sie sich bitte an Rower).
- **ACHTEN SIE AUF AUFKLEBER UND TYPENSCHILDER** - Aufkleber dürfen nicht entfernt werden. Sie enthalten wichtige Informationen. Bestellen Sie bei unleserlichen oder fehlenden Schildern/Aufklebern Ersatzschilder bei Rower.
- **GERÄTEWARTUNG** - Dieses Gerät muss vorbeugend gewartet werden, um den ordnungsgemäßen Betrieb sicherzustellen und das Verletzungsrisiko zu minimieren. Das Gerät muss regelmäßig untersucht werden.
- Stellen Sie sicher, dass Einstellungs-, Wartungs- oder Reparaturarbeiten ausschließlich von qualifizierten Personen durchgeführt werden.
- **VERWENDEN SIE KEIN ZUBEHÖR, DAS ZWAR FÜR DIE VERWENDUNG MIT ROWER GERÄTEN ZUGELASSEN, ABER OFFENSICHTLICH BESCHÄDIGT ODER VERSCHLISSEN IST.**
- Überprüfen Sie alle Riemen, Scheiben und Gummiseile regelmäßig auf Zeichen von Verschleiß und tauschen Sie sie gegebenenfalls aus.
- Warten Sie das Gerät regelmäßig gemäß der Anweisungen in diesem Handbuch.
- Tauschen Sie defekte Teile umgehend aus und verwenden Sie das Gerät erst wieder, wenn alle Reparaturarbeiten abgeschlossen sind.

Warnhinweise für die Bedienung

- Kinder vom Rower Gerät fern halten. Eltern oder andere Personen, die mit der Beaufsichtigung von Kindern betraut wurden, müssen Kinder stets im Auge haben, wenn das Gerät in der Gegenwart von Kindern benutzt wird.
- Benutzer des Geräts dürfen keine locker sitzende Bekleidung oder Schmuck tragen. Außerdem sollten Benutzer lange Haare zurückbinden und den Kontakt mit sich bewegenden Teilen vermeiden.
- Alle umstehenden Personen müssen sich fern von Personen, beweglichen Teilen und befestigtem/n Zubehör und Komponenten halten, während die Maschine benutzt wird.
-  **WARNUNG** Stecken Sie Ihre Finger nicht in den Tank!
-  **VORSICHT** Nach dem Rudern Übung, lassen Sie bitte das Gerät für 5 Minuten sitzen, bevor Sie es für die Lagerung.
-  **VORSICHT** Die Kalibrierungsmarkierung auf dem Tank (Aufkleber) darf nicht überschritten werden. Ansonsten kann Wasser austreten.
-  **WARNUNG** Beim Training auf diesem Rudergerät müssen die Füße immer sicher mit den Fußriemen fixiert werden und der bewegliche Teil der Fußstütze muss in den passenden Position einrasten!

Spezifikationen

Produktklasse: HC

Bremssystem: Geschwindigkeitsunabhängig

Nettogewicht: 32.7kg (72.09lb)

Bruttogewicht: 39.5kg (87.08lb)

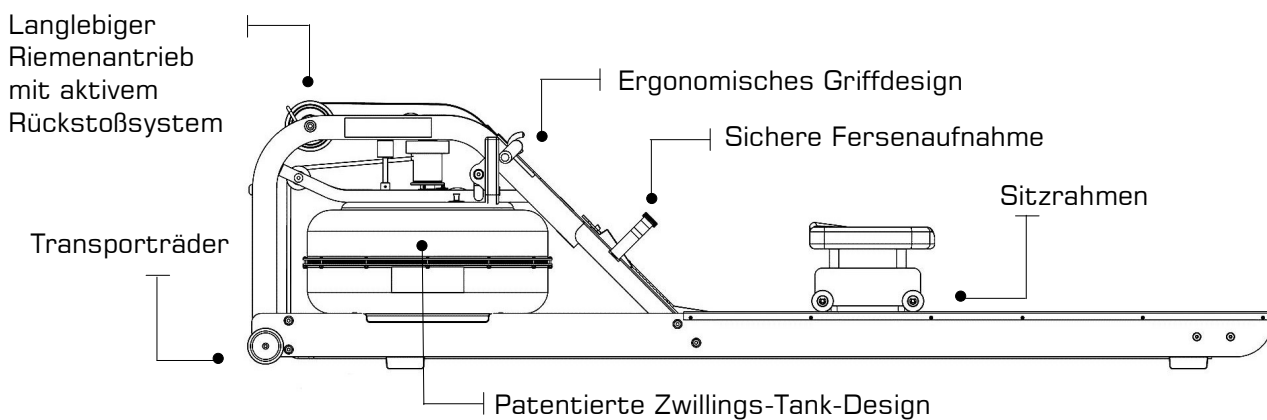
Min Benutzergewicht: 333cm (131.09") Länge x 172cm (67.71") Breite

Abmessungen: 2130mm(83.85") Länge x 520mm (20.47") Breite x 560mm(22.04") Höhe

Max Benutzergewicht: 150kg (330lb)

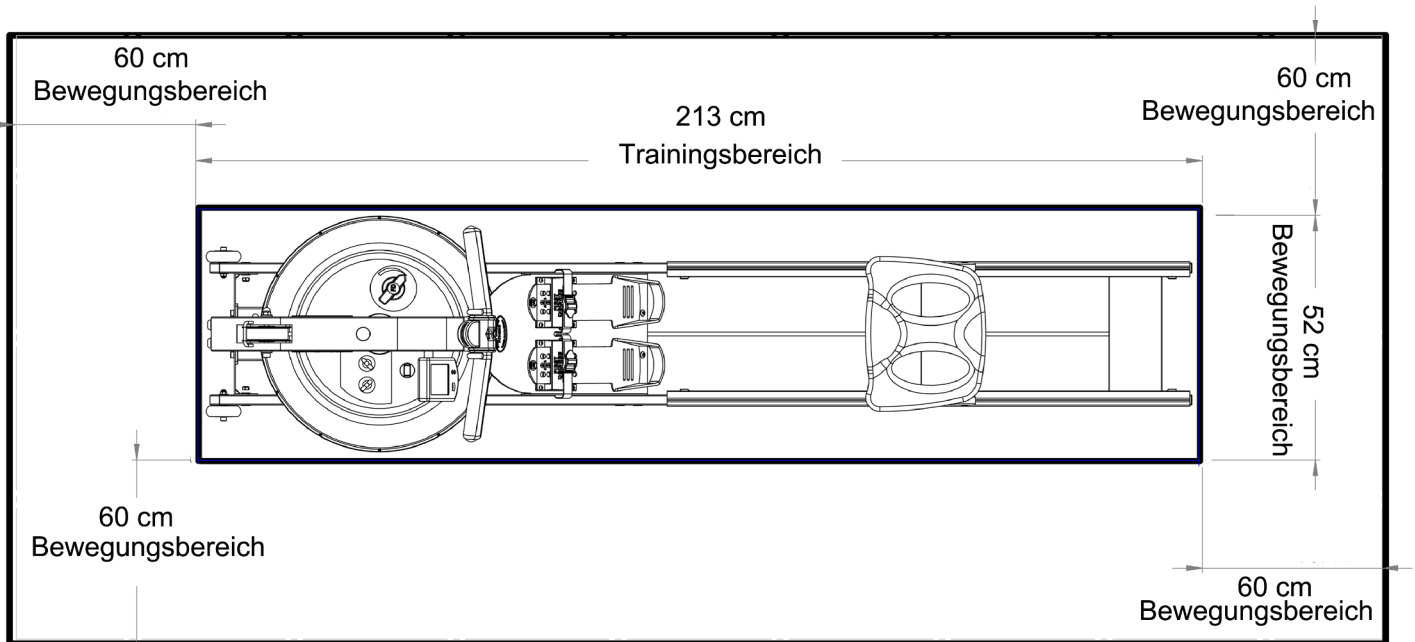
Kompakter Fußabdruck: 2730mm x 1120mm or upright 560mm x 520mm

Produkt Höhepunkte



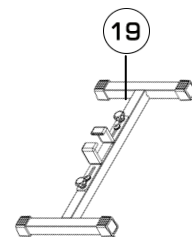
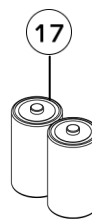
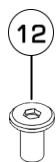
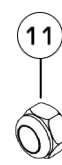
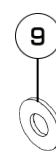
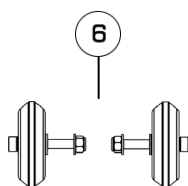
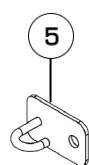
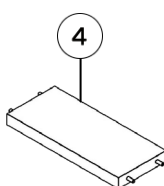
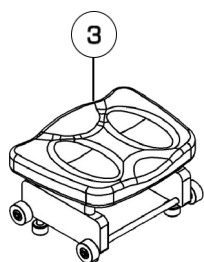
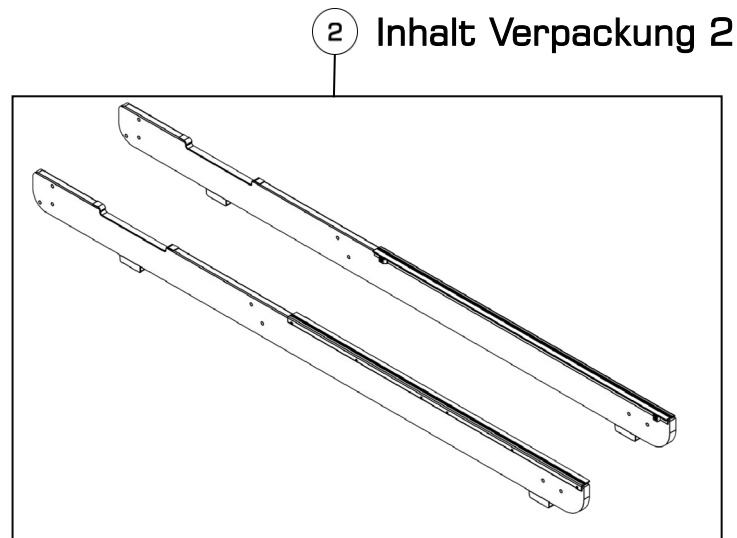
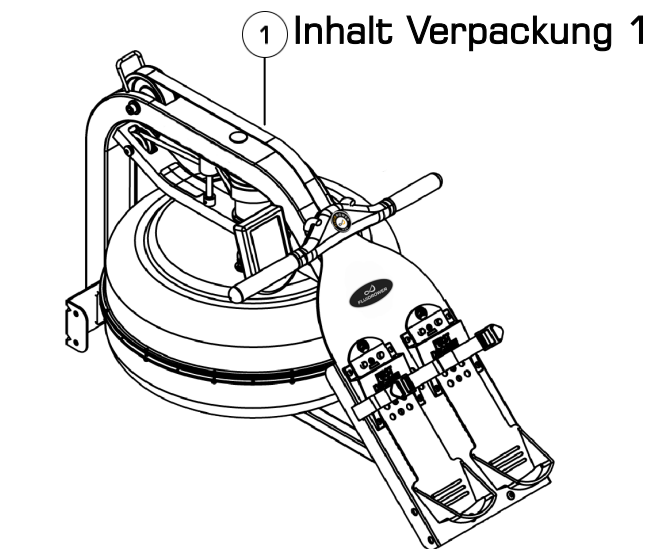
Der Bewegungsbereich muss im Aufstiegsbereich mindestens 23.62" (60 cm) größer sein als der eigentliche Trainingsbereich. Dazu zählt auch der Bereich Für den Notabstieg.

Bewegungsbereich und Trainingsbereich



Hinweis: Rower ist nicht für therapeutische Zwecke geeignet

» Inhalt der Rower Packung



Teile Nr.	Menge	Beschreibung	Teile Nr.	Menge	Beschreibung
1	1	Hauptrahmen	5	1	Gummizug-Hakenbefestigung
2	2	Seitliche Schiene links / rechts	6	2	Transportrad-Baugruppe
3	1	Rudersitz	7	1	Handpumpe
4	1	Hintere Strebe	8	1	Bedienungsanleitung
Hardware KIT					
9	16	M8-Unterlegscheibe	14	1	5mm Inbusschlüssel
10	8	M8-Standardmutter	15	1	6mm Inbusschlüssel
11	8	M8 Stoppmutter	16	1	13mm Schraubenschlüssel
12	4	Schraube M6x15mm	17	2	AA Duracell Batterien
13	8	M8x45mm-Schraube	18	4	Tablette zur Wasseraufbereitung
Sonderausstattung					
19	1	Optionaler Ständer			

» Montageanweisungen

SCHRITT 1 Hintere Strebe und Transportrad-Baugruppe an der Sitzschiene installieren

ERFORDERLICH

- Seitliche Schiene links / rechts [2]
- Hintere Strebe [4]
- Gummizug-Hakenbefestigung [5]
- Transportrad-Baugruppe [6]
- 4 x Schraube, M6x15mm [12]

! WARNUNG

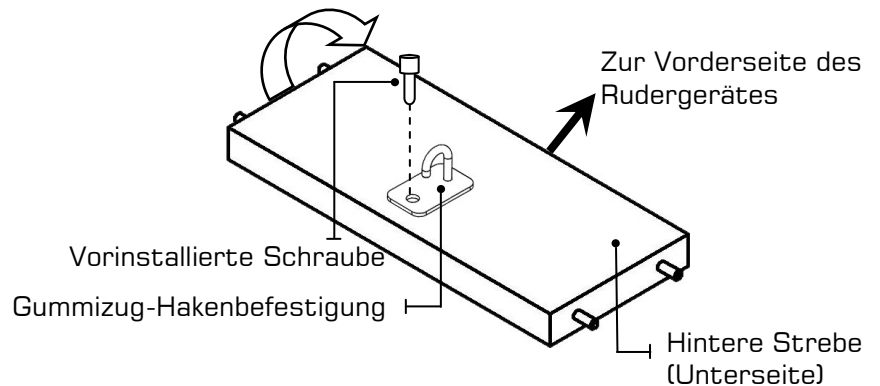
Hintere Strebe zur Korrektur der Ausrichtung vor Montage an den seitlichen Schienen drehen

! WARNUNG

Hinweis: Transporträder müssen wie nachstehend abgebildet an der Außenseite der Sitzschienen montiert werden.

Ziehen Sie die Transportradachse nicht zu fest, da das Transportrad andernfalls blockieren könnte.

- a) Beginnen Sie mit der **hinteren Strebe**, an der Unterseite finden Sie eine **vorinstallierte Schraube**. Nehmen Sie die Gummizug-Hakenbefestigung aus dem Montageset und installieren Sie sie wie abgebildet an der hinteren Strebe. Hinweis: Die Ausrichtung von Strebe und Haken muss stimmen, damit das Ende des **Gummizugs** wie durch den Pfeil in der Abbildung dargestellt (er zeigt auf die Vorderseite des Rudergerätes) gehalten wird.

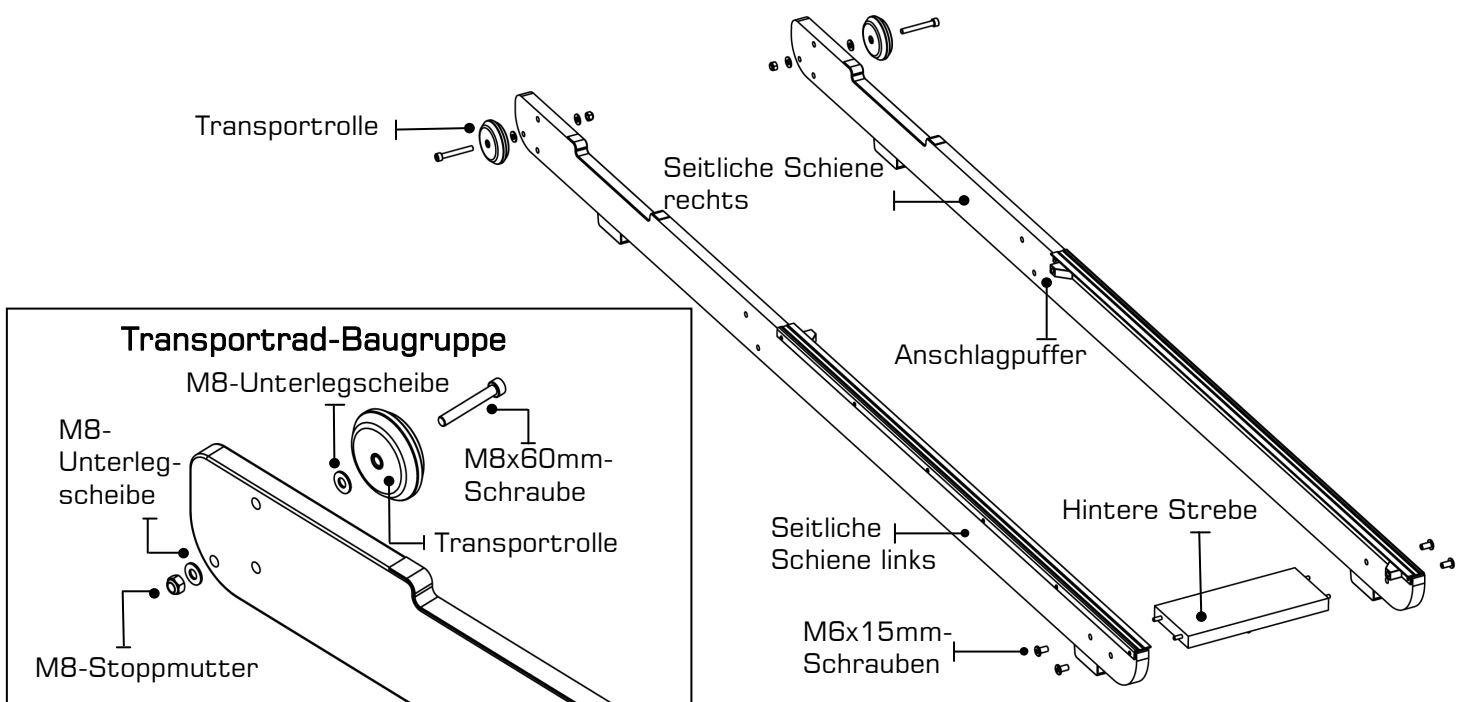


- b) Verbinden Sie dann die **seitliche Schiene links** und die **seitliche Schiene rechts** [2] mit **4 x M6x15mm-Schraube** [12] und der **hinteren Strebe** [4]. **NICHT FESTZIEHEN**.

Tipp: Anschlagpuffer zeigt bei der richtigen Montage zur Innenseite der Schiene.

- c) Sobald die hintere Strebe und die seitlichen Schienen montiert sind, montieren Sie die **Transportrad-Baugruppe** [6] an den **seitlichen Schienen links/rechts** [2].

Hinweis: Eine Unterscheibe an der Außenseite und eine Unterlegscheibe an der Innenseite der seitlichen



Montageanweisungen

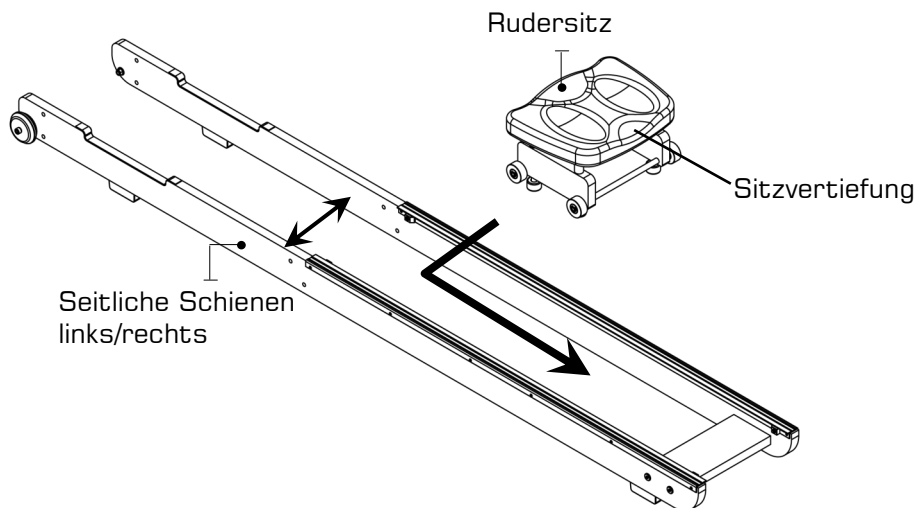
SCHRITT 2 Rudersitz und oberen Hauptrahmen montieren

ERFORDERLICH

- Seitliche Schiene links/rechts [2]
- Rudersitz [3]

Installieren Sie den Sitz, indem Sie die **seitlichen Schienen links/rechts [2]** leicht ausbreiten und den **Sitz [3]** in die Schiene absenken.

Hinweis: Die Sitzvertiefung muss nach hinten zeigen.



SCHRITT 3 Rudersitz und oberen Hauptrahmen montieren

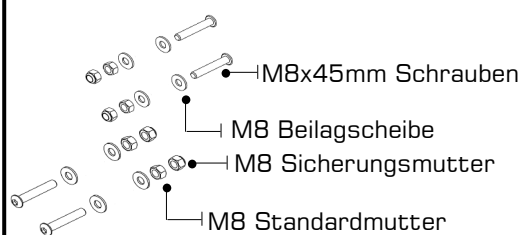
ERFORDERLICH

- Hauptrahmen [1]
- Seitliche Schienenbaugruppe [2]
- 16 x M8-Unterlegscheibe [9]
- 8 x M8-Standardmutter [10]
- 8 x M8 Stoppmutter [11]
- 8 x M8x45mm-Schraube [13]

Installieren Sie dann den **Hauptrahmen [1]** wie abgebildet an der **seitlichen Schienenbaugruppe [2]**. Sie benötigen **8 x M8x45mm-Schraube [13]**, **16 x M8-Unterlegscheibe [9]**, **8 x M8-Standardmutter [10]** und **8 x M8-Stoppmutter [11]**.

Befestigen Sie zunächst die untere vordere Halterung, dann das Fußbrett, aber **NICHT FESTZIEHEN**. Möglicherweise sind die Schrauben der unteren Halterung schwer zugänglich. Sie können diese Schrauben vollständig festziehen, sobald das Rudergerät vertikal steht; richten Sie sie also zunächst einfach nur aus und fädeln Sie die unteren Schrauben/Mutter locker ein.

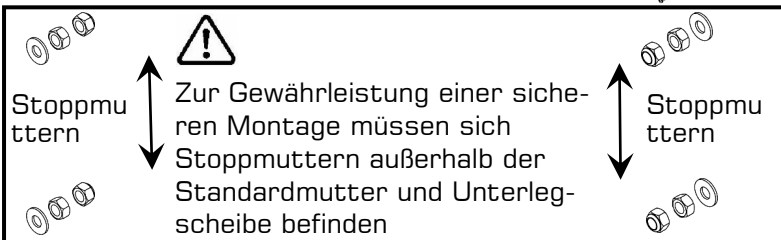
Detailansicht der Schraubenmontage



! VORSICHT

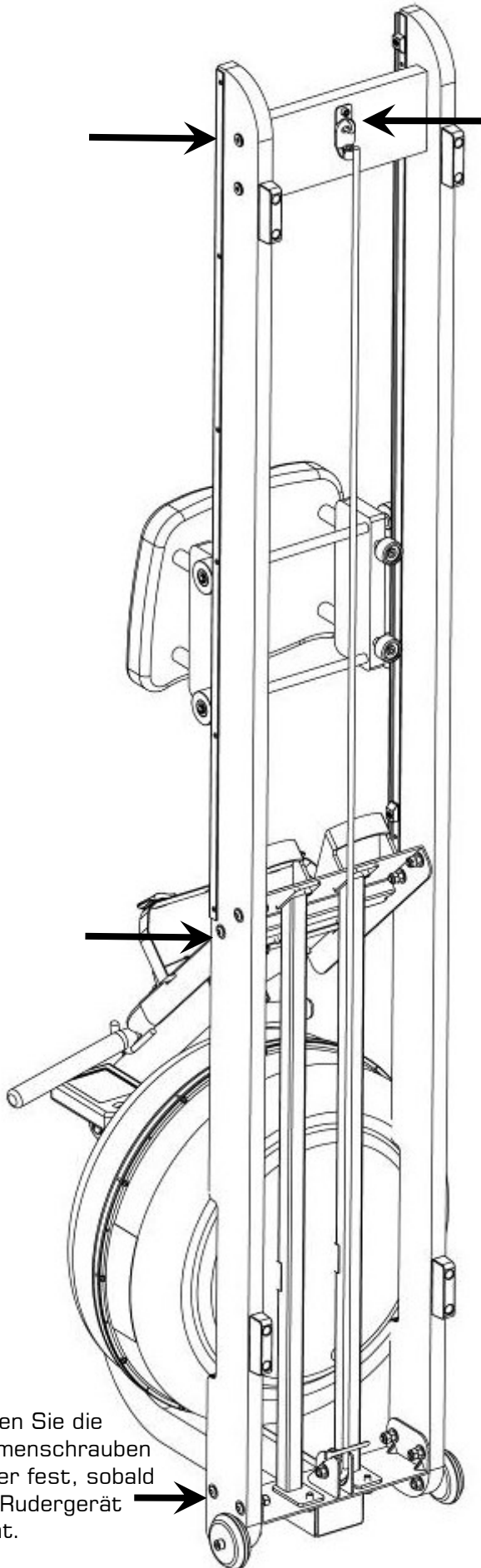
Zur Gewährleistung einer sicheren Montage müssen sich Stoppmuttern außerhalb der Standardmutter und Unterlegscheibe befinden.

Hinweis: Reinigen Sie Räder und Schienen wöchentlich mit einem weichen, trockenen Tuch; dadurch können Sie den Verschleiß an Rädern und Schienen reduzieren



» Montageanweisungen

SCHRITT 4 Ruderbaugruppe abschließen



Ziehen Sie Gummizug und Hakenende wie abgebildet an die **Gummizug-Hakenbefestigung**[5].



Schneiden Sie den Kabelbinder des Gummizugs nicht durch, bevor der Gummizug wie hier abgebildet an der Rückseite des Rudergerätes angebracht ist.

Sobald der Gummizug an der hinteren Strebe angebracht ist, ziehen Sie die Schrauben an, die das Fußbrett und den Hauptrahmen an den seitlichen Schienenschrauben halten, da sie aus der vertikalen Position leichter zugänglich sind.

Senken Sie die Rückseite des Rudergerätes in die horizontale Position und prüfen Sie auf angemessenen Rückstoß des Gummizugs.

Prüfen Sie Sitzrollen/Läufer auf Schmutz, bevor Sie sich auf den Sitz setzen. Kleine Gegenstände zwischen den Sitzrollen und Läufern können die Räder oder Lauffläche beschädigen. Prüfen Sie die Läufer vor jeder Nutzung auf Schmutz und reinigen Sie sie regelmäßig.

Hinweis: Die Rahmenschrauben des Rudergerätes müssen regelmäßig auf festen Sitz geprüft werden. Führen Sie dies am Ende des ersten Monats und dann erneut alle 12 Monate durch.

Lagern Sie das Produkt an einem geeigneten Ort.

Der Rower Rahmen kann mit jeder hochwertigen Möbelpolitur poliert werden. Dies hilft noch zusätzlich die feine Maserung der Oberfläche hervor zu heben.

Installieren Sie zwei AA-Duracell-Batterien und prüfen Sie die Computerfunktion. Einzelheiten finden Sie im Abschnitt zum Computer dieser Anleitung.

Verwenden Sie Ihr Rudergerät auf einem flachen, ebenen Untergrund, damit das Gerät nicht wackelt und/oder vorzeitig verschleißt.

Ziehen Sie die Rahmenschrauben sicher fest, sobald das Rudergerät steht.

» Bedienungsanweisungen

» Tank mit regelbarem Widerstand

Der Tank mit regelbarem Widerstand bietet ein echtes mehrstufiges Erlebnis. Wasser wird zwischen Speicher- und Aktivkammern des Tanks mit regelbarem Widerstand bewegt. Ihr neues Ruderergometer kann durch Drehen des Reglers auf den gewünschten Widerstand des jeweiligen Nutzers eingestellt werden.

Erste Schritte

Wählen Sie zur Erzielung eines minimalen Widerstands „1“ am Tankregler. **Es erfordert 10 Züge, den zentralen Tank (Speichertank) zu füllen, wodurch eine minimale Wassermenge im Außentank (Aktivtank) verbleibt. Dieser Vorgang ist immer erforderlich, wenn minimaler Widerstand gewünscht wird.** Rudern Sie intensiv und kraftvoll bei einem gleichmäßigen Tempo (20 bis 25 Züge pro Minute [ZPM]), wahren Sie dabei eine gute Form. Sie können den Widerstand beim Rudern anpassen. Ihr Ruderergometer passt sich fast sofort an die Erhöhung des Widerstands an; dies erfordert jedoch bis zu 10 Züge.

Ihre Routine entwickeln

Sobald Sie die gewünschte Stufe erreicht haben, können zum Variieren des Trainings Änderungen an der Anzahl Züge pro Minute oder an der Intensität vorgenommen werden. Die meisten Ruderer nutzen Intervalltraining, bei dem ein Zeitraum geringer Intensität mit kurzen Intervallen hoher Intensität kombiniert wird. Ihr Ruderergometer ermöglicht spontane Änderungen zur Erzielung mehrerer Widerstandsprofile während eines einzigen Trainings. Weitere Informationen zu Trainingsroutinen finden Sie auf unserer Website unter www.kettlersport.com

» Befüllung des Tanks und Wasseraufbereitung

ERFORDERLICH

Siphon [7]

! VORSICHT

Der Widerstandsregler muss zur Realisierung einer exakten Füllkapazität auf „Max“ eingestellt werden.

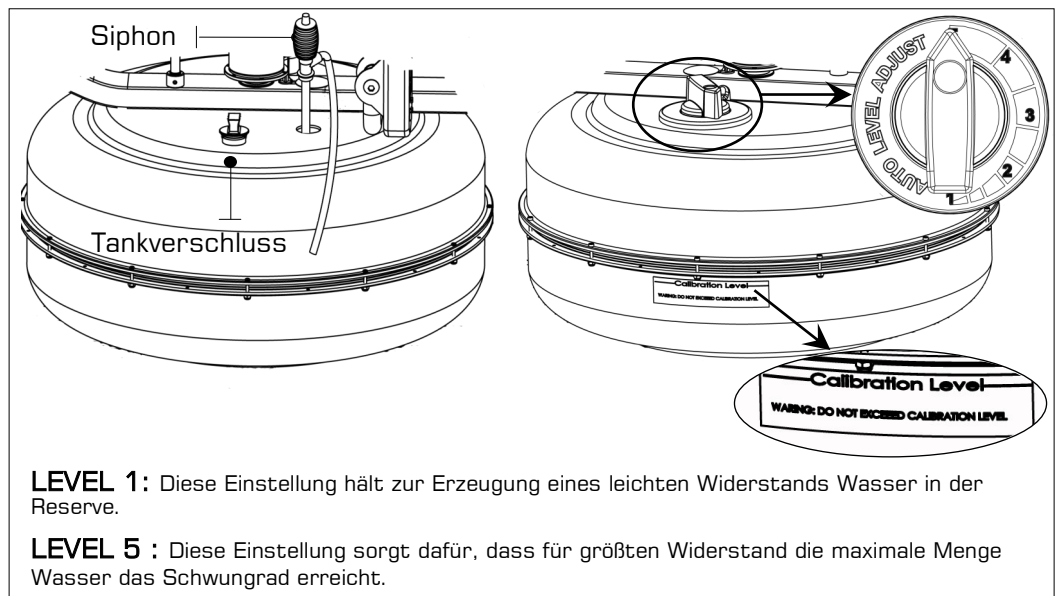
! WARNUNG

Füllen Sie den Tank nicht über den maximalen Füllstand von 17 Litern hinaus. Beachten Sie den Tankstandaufkleber im unteren Bereich des Tanks.

- Entfernen Sie den Gummi-Füllverschluss an der Oberseite des Tanks.
- Platzieren Sie einen großen Eimer Wasser neben dem Rudergerät. Positionieren Sie den **Siphon [7]** mit dem robusten Schlauch im Eimer und dem flexiblen Schlauch im Tank.

Hinweis: Achten Sie vor dem Füllen darauf, dass das kleine Entlüftungsventil am Siphon geschlossen ist.

- Drücken Sie zum Starten des Füllens den Siphon zusammen. **Wichtig:** Füllen Sie den Tank nicht übermäßig.
- Sobald er voll ist, öffnen Sie das Ventil an der Oberseite des Siphons, damit überschüssiges Wasser entweichen kann.
- Durchlaufen Sie gleich nach der Befüllung die folgenden Schritte zur Wasseraufbereitung und setzen Sie dann den Tankverschluss wieder auf.



LEVEL 1: Diese Einstellung hält zur Erzeugung eines leichten Widerstands Wasser in der Reserve.

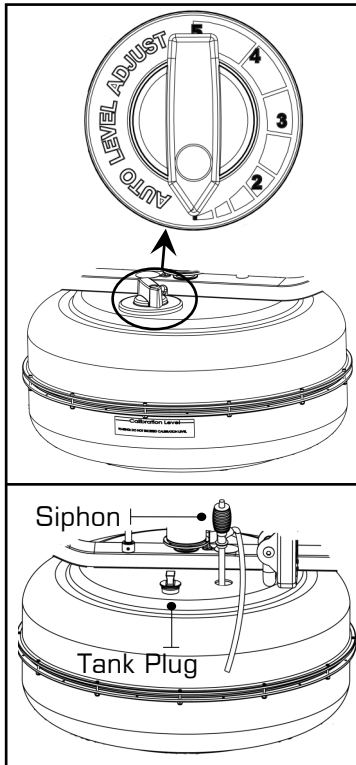
LEVEL 5: Diese Einstellung sorgt dafür, dass für größten Widerstand die maximale Menge Wasser das Schwungrad erreicht.

ERSTMALIGE WASSERAUFBEREITUNG

Geben Sie bei jeder vollen Tankfüllung 1 Wasseraufbereitungstablette hinzu. VERWENDEN SIE IN JEDEM FALL NUR DIE AUFBEREITUNGSTABLETTEN, DIE SIE VOM LIEFERANTEN ZUSAMMEN MIT IHREM GERÄT ERHALTEN HABEN. Ihrem Rudergerät sind 4 Wasseraufbereitungstabletten mitgeliefert, die für mehrere Jahre ausreichen. Wenden Sie sich zum Kauf zusätzlicher Chlortabletten an einen regionalen Händler oder prüfen Sie unsere Website unter www.kettlersport.com.

»» Bedienungsanweisungen

»» Tank leeren / Wasser wechseln



- Stellen Sie den Reglergriff auf „1“ ein.
- Machen Sie mindestens zehn Züge, um den Speichertank so weit wie möglich zu füllen.
- Entfernen Sie den Tankverschluss.
- Stecken Sie das feste Ende des Siphons in den Tank und den flexiblen Schlauch in einen großen Eimer.
- Leeren Sie den Tank (ca. 40 % des Wassers bleiben zurück), füllen Sie ihn dann wieder auf, indem Sie die Schritte im Abschnitt zur Tankbefüllung dieser Anleitung befolgen.

Hinweis:

- Das Ventil an der Oberseite des Siphons muss für eine angemessene Entleerung geschlossen sein.
- Durch die Wasseraufbereitung müssen Sie das Wasser im Tank nicht wechseln, sofern Sie den Aufbereitungsplan einhalten. Zusätzliche Tabletten zur Wasseraufbereitung sind nur erforderlich, wenn sich das Wasser sichtbar verfärbt hat.
- Durch die Aussetzung von Sonnenlicht reduzieren Sie die Lebensdauer von Tabletten zur Wasseraufbereitung. Wenn Sie das Rudergerät von direktem Sonnenlicht fernhalten, verlängert sich die Zeit zwischen den Wasseraufbereitungen.
- Ca. 40 % des Tankwassers bleiben zurück. Ohne Demontage kann der A/R-Tank nicht vollständig entleert werden.

»» Nachhaltige Wasseraufbereitung und grundlegende Bedienung

Verwenden Sie ausschließlich die mit diesem Gerät gelieferten Tabletten zur Wasseraufbereitung. Weitere Tabletten erhalten Sie bei einem Händler in Ihrer Nähe.

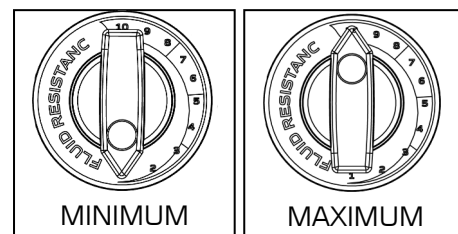
Die Zeitabstände der Wasseraufbereitung für den ROWER variieren je nach Sonneneinstrahlung auf die Flüssigkeitstanks, betragen erfahrungsgemäß aber 8 bis 12 Monate neben einem hellen, sonnenbeschienenen Fenster und zwei Jahre oder länger an dunkleren Stellen. Sollten Sie leicht getrübbtes Wasser vorfinden, geben Sie eine Wasseraufbereitungstablette hinzu.

! VORSICHT Es wird dringendst empfohlen, ein Tuch als Tropfauffang unter den Flüssigkeitstank zu legen, wenn der Tankverschluss für die Wasseraufbereitung geöffnet wird.

»» So stellen Sie den Widerstand ein

- Wählen Sie die gewünschte Flüssigkeitswiderstand.

HINWEIS: Der am Tank ausgewählte Flüssigkeitswiderstand wird automatisch auf die Konsole angezeigt.

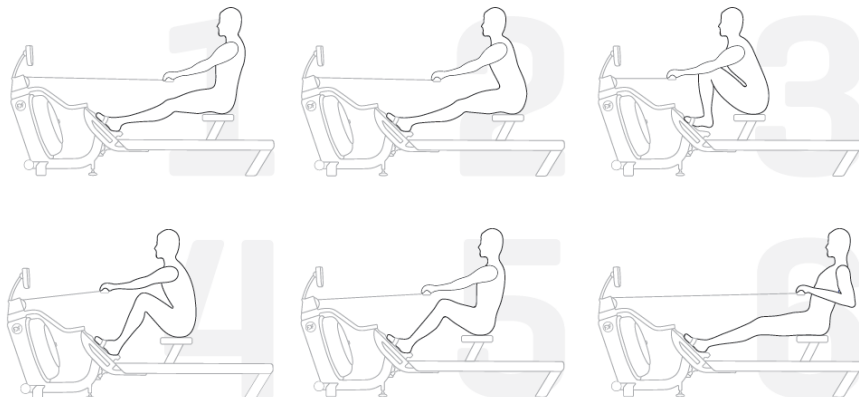


Lassen Sie beim Einstellen des Widerstands Niveaus zwei Schläge eine Zunahme und zehn Schläge eine Abnahme des Widerstands zu

» Bedienungsanweisungen

» Rudertraining beginnen

Ein vollständiger Ruderschlag ist in sechs Phasen unterteilt

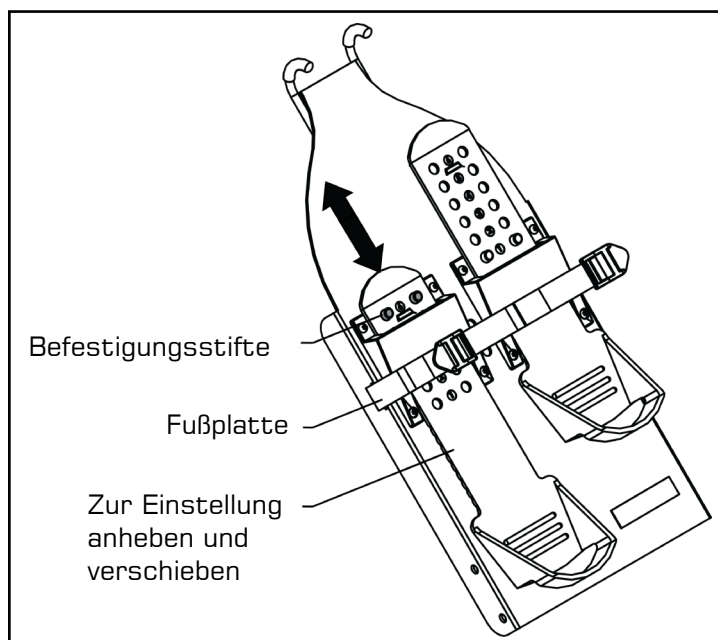


1. Sitzen Sie mit ausgestreckten Beinen und geradem Rücken und beugen Sie sich in den Hüften leicht nach vorne, wobei die Arme ausgestreckt sind und die Hände sich auf Höhe der unteren Rippen befinden. Schwingen Sie wieder zurück.
 2. Beugen Sie sich mit ausgestreckten Beinen und geradem Rücken in den Hüften leicht nach vorne; Arme sind nach vorne ausgestreckt. Beugen Sie sich vorwärts und gleiten Sie nach vorne.
Hinweis: Die Hände sollten sich jetzt auf Kniehöhe befinden, Beine bleiben ausgestreckt.
 3. Bewegen Sie die Beine nach vorne, sodass die Schienbeine möglichst senkrecht stehen. Der Rücken bleibt bei leicht nach vorne gebeugter Haltung gerade, wobei die Arme weiterhin nach vorne ausgestreckt sind. Jetzt beginnt sofort der kräftige DURCHZUG.
 4. Die Knie werden halb durchgedrückt, wobei der Sitz bis in die Mitte der Ruderschiene fährt; Rücken und Arme sind weiterhin gerade. Führen Sie den Ruderschlag weiter.
 5. Die Knie werden fast durchgedrückt; der Rücken bleibt gerade, lehnt sich in den Hüften aber leicht nach hinten. Die Arme sind gerade. Drücken Sie jetzt ganz durch.
 6. Die Beine sind jetzt ganz ausgestreckt. Der Rücken ist gerade und leicht nach hinten gelehnt; ziehen Sie jetzt die Arme bis auf Brustnähe zurück, wobei die Unterarme in eine horizontale Position kommen und die Ellbogen sich in der Nähe des Brustkorbs befinden. Das ist der Endzug.
- Weitere Informationen über die korrekte Rudertechnik und Trainingstipps finden Sie auf unserer Website.

» Fußstütze

Die Fußstütze passt für viele Fußgrößen und ist einfach zu bedienen

Um sie einzustellen, heben Sie den oberen Teil des beweglichen Bereichs an und schieben Sie die Fußstütze nach oben oder unten. Die Nummern 1 bis 6 helfen bei der Einstellung der richtigen Länge. Fixieren Sie die Stütze mit den Befestigungsstiften.




WARNUNG: Beim Training auf diesem Rudergerät müssen die Füße immer sicher mit den Fußriemen fixiert werden und der bewegliche Teil der Fußstütze muss in den passenden Position einrasten

» Automatisch einstellbarer Bluetooth-Monitor

Automatischer Start: Beginnen Sie mit dem Training, um das Gerät zu aktivieren.

Zurücksetzen aller Werte: Halten Sie die Taste ZURÜCKSETZEN 3 Sekunden lang gedrückt.

Automatisches Abschalten: Nach 5 Minuten. Alle Werte sind nach dem Neustart auf Null zurückgesetzt.



DURCHSCHN.-ZEIT 500 M: Zeit im Durchschnitt, um 500 Meter zurudern.

WATT: Die Leistungseinheit wird pro Ruderschlag aktualisiert.

ENTFERNUNG: Wird jede Sekunde aktualisiert.

LEISTUNGSKURVE: Durch Drücken von ZURÜCKSETZEN wird anstelle der Leistungskurve die kumulierte Leistungskurve angezeigt.

SPM: Die Schläge pro Minute werden mit jedem

PEGEL: Passt den Pegel gemäß Verstellknopf am Tank automatisch an.

PULS: Kompatibel mit Herzfrequenzsensor Polar H7/H10 (optional).

KAL: Kalorien, die bei aktueller Wattleistung pro Stunde verbrannt werden. Zeigt die insgesamt verbrannten Kalorien beim Trainingsstopp an.

ZEIT: Automatischer Start nach abgelaufenen Zeit.

HINWEIS : Das Empfängerset für die Herzfrequenz mitsamt Brustgurt müssen separat erworben werden.


WATT: Misst die Spitzenleistung in Watt und berechnet die Kraft und Beschleunigung, um die Leistung eines Nutzers genau zu bemessen.

TRAININGSDATEN: Die pro Trainingseinheit erfassten Daten werden in einer Leistungskurve und einer kumulierten Leistungskurve angezeigt, sodass Sie Vergleiche für einen effektiven Trainingsfortschritt in Echtzeit ziehen können.

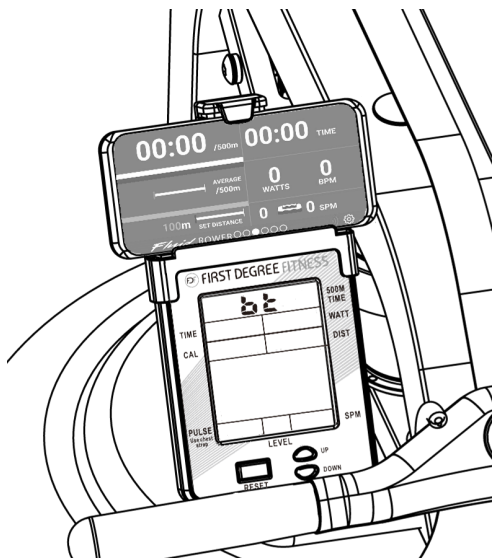
AUTO-PEGELANPASSUNG: Das eingebaute Potentiometer passt die Widerstandsstufe des Computers gemäß der Position des Verstellknopfes am Tank automatisch an.

BLUETOOTH-KONNEKTIVITÄT: Jedes Rudergerät ist mit modernster Konsolentechnologie ausgestattet, sodass Bluetooth-Konnektivität mit einem beliebigen kompatiblen Smart-Gerät gegeben ist. Auf Einbindung in Ruder- und Fitness-Apps ausgelegt, unterstützt die Konsole mit effektivem Trainingsfortschritt, der Aufzeichnung und dem Vergleich von Daten für Teilnehmer von Wettkämpfen.

HINWEIS: Das Empfängerset für die Herzfrequenz und der Brustgurt müssen separat erworben werden.

 WARNUNG:	<p>Systeme zur Herzfrequenzüberwachung könnten falsche Werte anzeigen. Übermäßiges Trainieren kann schwere Verletzungen oder den Tod zur Folge haben. Wenn Sie sich einer Ohnmacht nahe fühlen, hören Sie sofort mit dem Training auf!</p>
--------------------------------------------------------------------------------------------------------	--------------------------------------------------------------------------------------------------------------------------------------------------------------------------------------------------------------------------------------------

» Konnektivität für Konsole und APP



Laden Sie die FluidRower App für IOS und Android herunter. .

Download Link unten:

IOS:

<https://itunes.apple.com/tw/app/fluidrower/id1449683562?mt=8>



Android:

<https://play.google.com/store/apps/details?id=com.firstdegreefitness.fluidworkout>



Halten Sie die Tasten UP und DOWN für 5 Sekunden zusammen, um Bluetooth zu starten .

Offene APP und verbinden.

https://drive.google.com/file/d/1uE1U5kXwawropkinD_hVAAWAQesDhnwH/view?usp=sharing

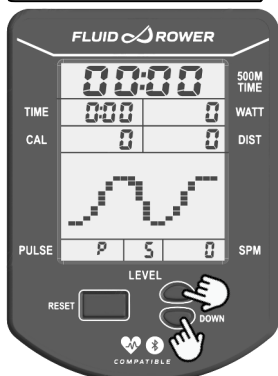


Benötigt Herzfrequenz-Empfänger-Kit und Herzfrequenz-Brustgurt, um Herzfrequenz-Funktion angezeigt werden .

Beide Heart Rate Receiver Kit und Heart Rate Chest Strap separat verkauft.

» Bluetooth-Herzfrequenz koppeln

SCHRITT 1



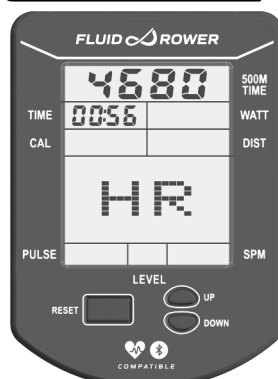
Halten Sie die Tasten „Aufwärts“ und „Abwärts“ 3 Sekunden lang gedrückt.

SCHRITT 2



Drücken Sie zum Aufrufen des Modus zur Kopplung der Bluetooth-Herzfrequenz „Abwärts“.

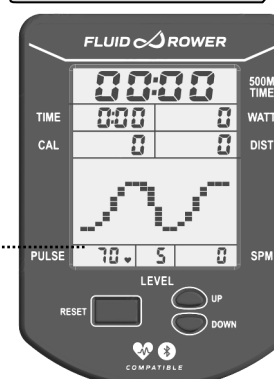
SCHRITT 3



Die Konsole zeigt nun einen 4-stelligen Kopplungscode und einen 1-minütigen Countdown.

Hinweis: Bitte schalten Sie Ihren Herzfrequenzsensor ein und bereiten Sie ihn auf die Kopplung vor.

SCHRITT 4



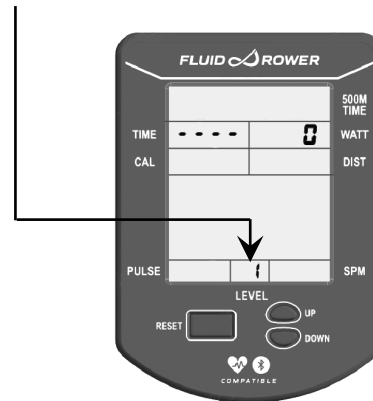
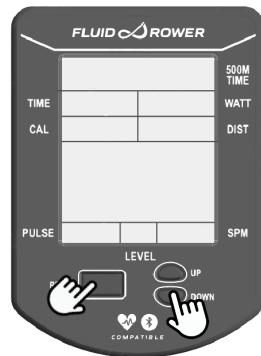
Herzfrequenz

Die Konsole koppelt sich automatisch mit dem nächstgelegenen Bluetooth-Herzfrequenzsensor. Bei Abschluss der Kopplung springt die Konsole zum Startbildschirm zurück und beginnt mit der Anzeige der Herzfrequenz.

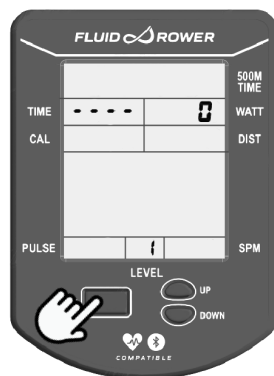
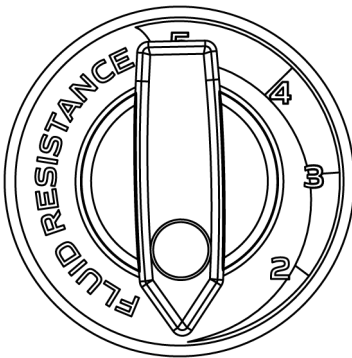
» Kalibrierung

SCHRITT 1

Halten Sie die Tasten 「ZURÜCKSETZEN」 und 「RUHEN」 5 Sekunden lang gedrückt. Es wird „ - - - - “ angezeigt

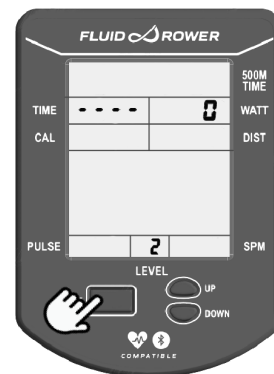
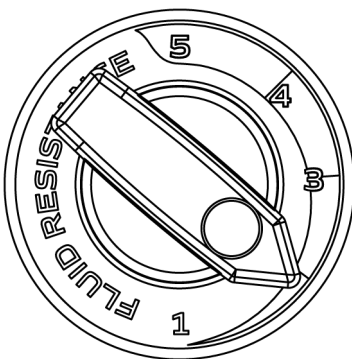


SCHRITT 2



Drehen Sie den Einstellgriff auf STUFE 1. Halten Sie die Tasten 「ZURÜCKSETZEN」. Der Monitor zeigt jetzt STUFE 「2」. Dass die Kalibrierung für STUFE 1 abgeschlossen ist.

SCHRITT 3



Drehen Sie den Einstellgriff auf STUFE 2. Halten Sie die Tasten 「ZURÜCKSETZEN」. Der Monitor zeigt jetzt STUFE 「3」. Dass die Kalibrierung für STUFE 2 abgeschlossen ist.

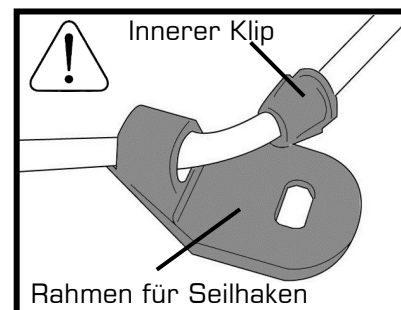
SCHRITT 4

Wiederholen 3,4,5,

Stufe 5 Drücken Sie Reset. Level 5 bleibt erhalten. Dass die Kalibrierung für abgeschlossen ist.

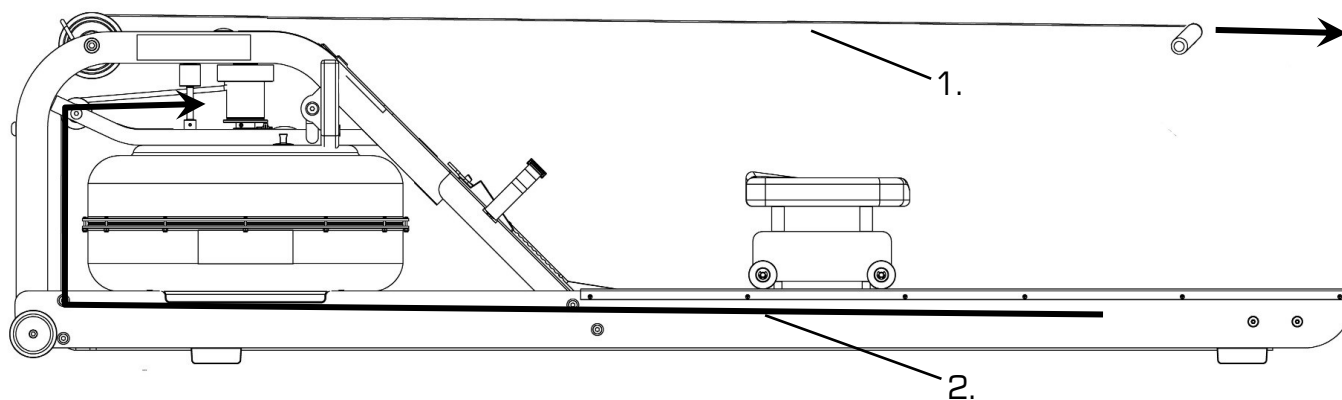
» Abnehmen des Rudergurtes

1. Um den Gurt abzunehmen ziehen sie einfach weiter als die normale Ruderlänge ist bis sich der Gurt von der Gurtrolle zu lösen beginnt.



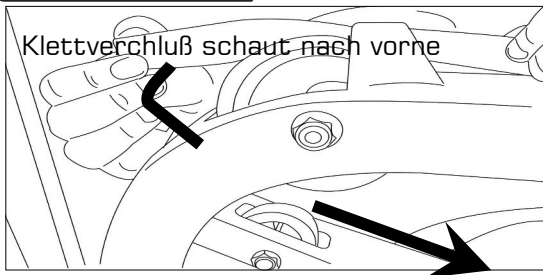
Tipp: Sie können das Öffnen des Klettverschlusses hören, sobald sich der Gurt zu lösen beginnt.

2. Nehmen sie den Haken aus der Halterung am hinteren Fuß und drücken sie den inneren Klip nach unten. Drücken sie das Seil durch den Klip bis es frei wird. Dadurch wird ermöglicht, dass das Seil komplett aus dem Haupttrahmen und dem Gurtrad ausgeführt wird und sich somit später wieder richtig dort anbringen läßt, sobald der Rudergurt wieder in der richtigen Position ist.



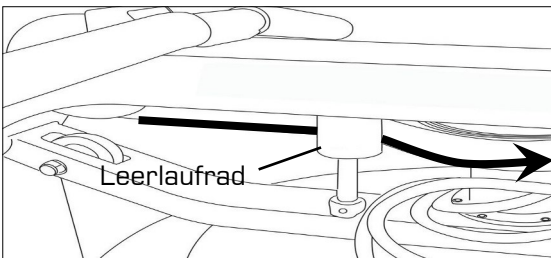
» Montieren des Rudergurtes

SCHRITT 1



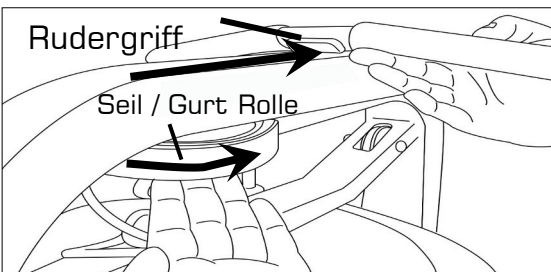
Beginnen sie mit dem Wiedereinbau des Gurtes in dem sie den Gurt wieder auf die Rolle aufrollen. Achten sie dabei darauf, dass der Klettverschluss nach vorne sieht, so wie in der Abbildung dargestellt.

SCHRITT 2



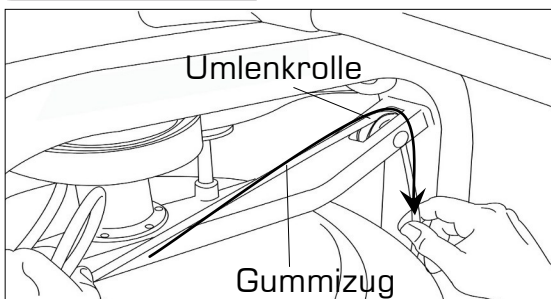
Als nächstes fädeln sie den Gurt um das Leerlaufrad. Sobald der Gurt um das Leerlauf-rad geführt ist befestigen sie ihn am Gurt und Seilrad. Die korrekte Stelle ist mittels eines klar sichtbaren Rand gekennzeichnet.

SCHRITT 3



Rollen sie den Rudergurt solange auf die Gurt/ Seilrolle auf bis sich der Rudergriff auf seiner vordersten Position befindet.

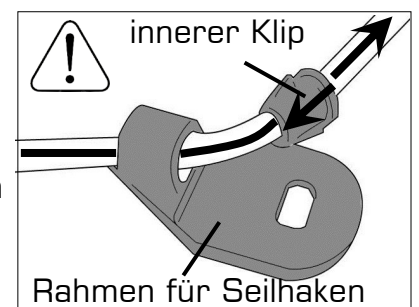
SCHRITT 4



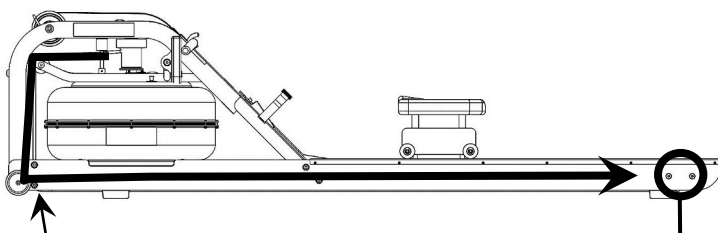
Fädeln sie das Seil (auf der anderen Seite des Leerlaufrades) zurück durch die Umlenkrolle und den mittleren Fuß. Befestigen sie den Rahmen für den Seilhaken wieder und haken sie das Seil am dafür vorgesehenen Haken an der hinteren Querstrebe ein.

SCHRITT 5

Die Rückzugstärke kann sehr einfach an die individuellen Bedürfnisse eingestellt werden. Um Einstellungen vorzunehmen schieben sie einfach den inneren Klip nach unten aus dem Rahmen für den Seilhaken und ziehen sie die gewünschte Länge an Seil durch und fixieren sie den Rahmen mit dem Klip wieder am Seil.



Hinweis: Bevor sie den inneren Klip und den Rahmen für den Seilhaken wieder montieren können sie zuerst unter leichter Spannung einen Knoten am mittleren Fuß machen. Dies erleichtert die Montage des Klips und des Rahmnes für den Seilhaken.



»» **Wartung**

Sämtliche vorbeugenden Wartungsarbeiten müssen regelmäßig durchgeführt werden. Indem routinemäßige vorbeugende Wartungsarbeiten durchgeführt werden, wird ein sicherer, störungsfreier Betrieb sämtlicher Kettler-Geräte unterstützt.

Kettler Sport ist nicht verantwortlich für die regelmäßige Überprüfung und Wartungsarbeiten Ihrer Geräte. Unterweisen Sie sämtliches Personal bezüglich Geräteüberprüfung und Wartungsarbeiten und betreffend. Meldung/Protokollierung von Unfällen. Mitarbeiter von Kettler stehen Ihnen zur Verfügung, um alle möglichen Fragen zu beantworten.



VORSICHT Wischen Sie den Tank, die Schienen und die Sitzräder mit sauberem Wasser ab und reinigen Sie sie.

Wartungsplan

Position	Zeitraumen	Anweisungen	Notizen
Sitz und Sitzschienen	Wöchentlich	Sitzschienen mit einem fusselfreien Tuch abwischen	
Rahmen	Wöchentlich	Rahmen mit einem fusselfreien Tuch abwischen	
Tank und Wasseraufbereitung	12 Monate bis 2 Jahre	Siehe Anweisungen unter „Wasseraufbereitungsverfahren“ in diesem Handbuch	
Gummiseil	Alle 100 Betriebsstunden auf Spannung und Verschleißerscheinungen überprüfen.	Das Gummiseil hält normalerweise viele Jahre. Kontaktieren Sie zum Austausch des elastischen Riemens bitte den Kundendienst vor Ort oder suchen Sie auf www.firstdegreefitness.com nach Unterstützung.	
Ruderriemen	Alle 100 Betriebsstunden auf Spannung und Verschleißerscheinungen überprüfen.	Der Ruderriemen hält normalerweise viele Jahre. Zum Austausch des Ruderriemens bitte den Kundendienst vor Ort kontaktieren oder auf www.firstdegreefitness.com nach Unterstützung suchen.	

» Fehlerbehebung

Fehler	Mögliche Ursache	Lösung
Das Wasser verändert die Farbe oder enthält Schwebstoffe.	Das Rudergerät ist direktem Sonnenlicht ausgesetzt und es wurde keine Wasserbehandlung durchgeführt. Das verwendete Leitungswasser ist von schlechter Qualität.	Stellen Sie den Rower an einer Stelle ohne direktes Sonnenlicht auf. Führen Sie die Wasserbehandlung oder einen Wassertausch durch so wie im Kapitel "Wasserbehandlung und Tankbefüllung" erklärt.
Der Rudergurt rutscht von der Gurttrolle.	Der Gummizug hat nicht genug Spannung. Rückzug ist nicht stark genug eingestellt.	Erhöhen Sie die Spannung des Gummizugs so wie im Kapitel "Austausch des Gummizugs" erklärt.
Instabile Anzeigen auf dem Aqua Rower Computer für 500 meter split time and SPM (Ruderschläge pro Minute).	Sensorabstand fehlerhafter Sensor Sensor wurde aus der korrekten Position geschoben Problem mit der Verkabelung	Verwenden Sie die hintere Abdeckung des Computer als Werkzeug um den Abstand zwischen dem Sensorkopf und dem magnetischen Ring zu überprüfen bzw. kontrollieren Sie ob der Sensorkopf nicht aus seiner korrekten Position verschoben worden ist. Bitte kontaktieren Sie Ihr nächstes Kundenservicezentrum für weitere Details.
Die Anzeige des Aqua Rower Computers zeigt nach einem Batteriewechsel nichts an.	Die Batterien sind nicht richtig eingelegt oder bereits verbraucht.	Legen sie neue Batterien in richtiger Position nochmal ein. Falls die LCD Anzeige noch immer nichts anzeigt versuchen Sie die Batterien leicht im Gehäuse zu drehen. Sollte danach immer noch keine Anzeige erscheinen kontaktieren Sie bitte Ihren Fachhändler.
Aqua Rower Computer zeigt zwar Funktion an, spricht aber auf die Ruderbewegung nicht an.	Lockere oder gar keine Verbindung.	Überprüfen Sie die Steckverbindungen und Kabel. Sollte dies zu keinem Ergebnis führen kontaktieren Sie bitte Ihren Fachhändler.

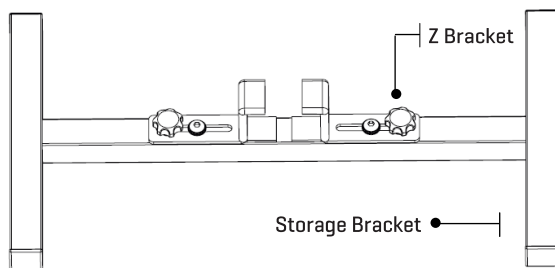
» Befestigungssatz Montageanleitung

Ein Fixture Kit für aufrechte Lagerung kann separat erworben

SCHRITT 1

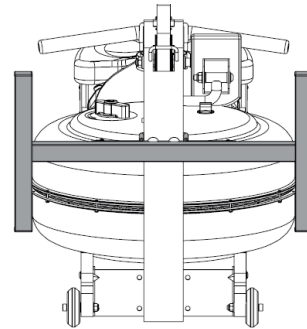
Installieren Sie die Z-Winkel auf die Speicherbank .

Hinweis: den Knopf und die Schraube nicht festziehen.



SCHRITT 2

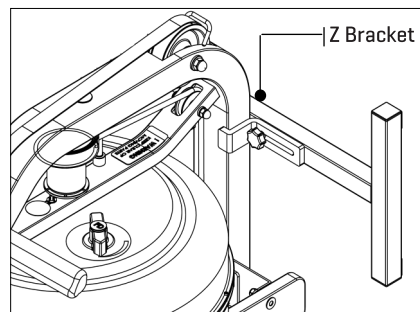
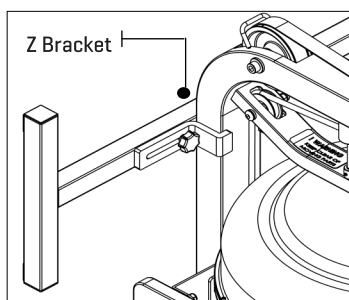
Installieren Sie die Halterung auf die Ruderer, wie dargestellt.



SCHRITT 3

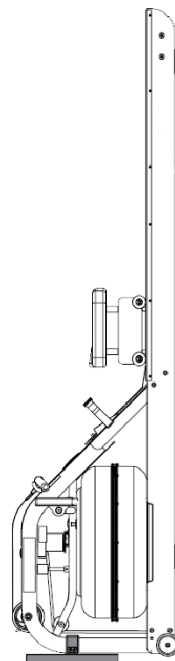
Ziehen Sie die Halterung Z-Knopf, um die Ruderer zu beheben.

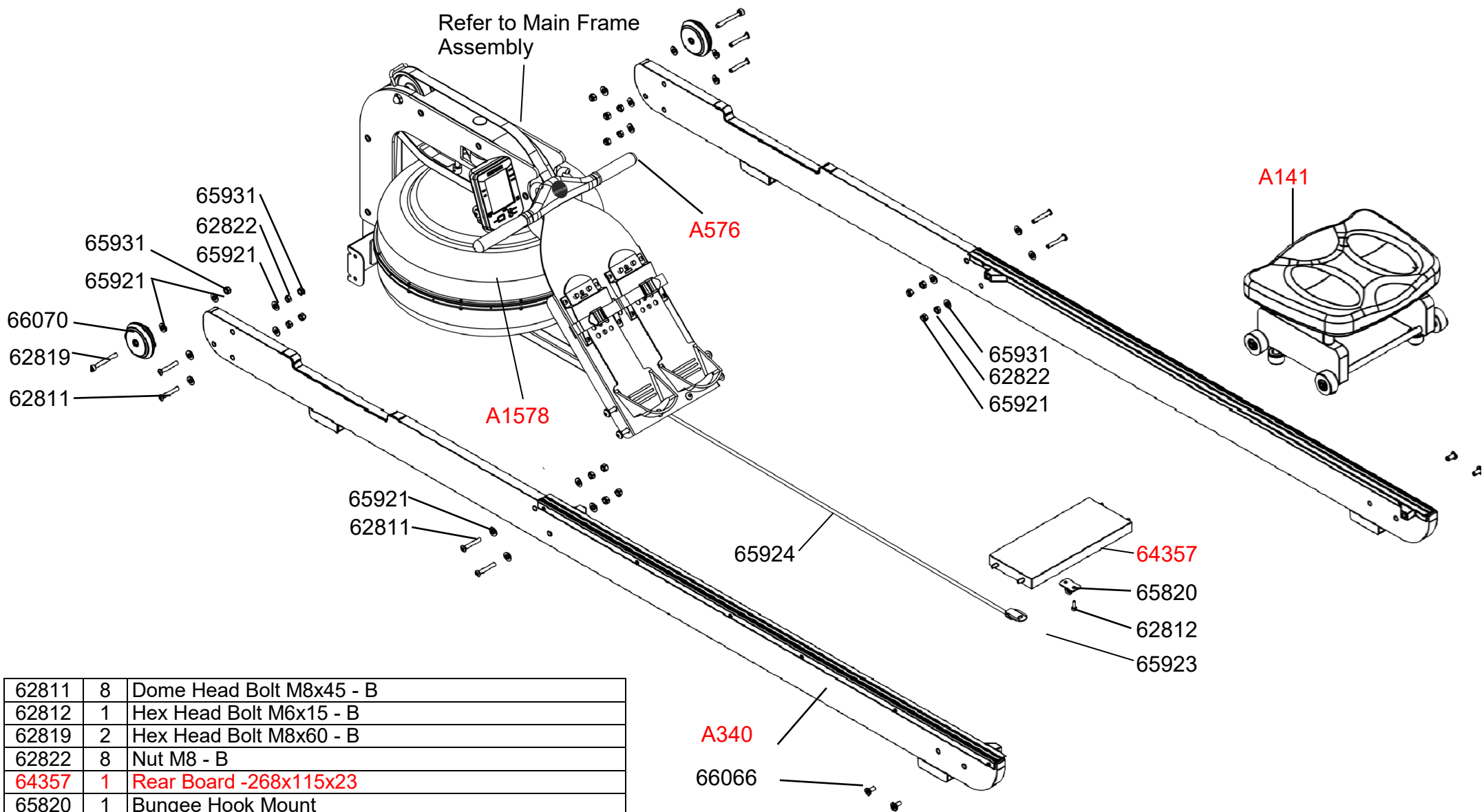
Hinweis: Sicherstellen, dass die Z-Winkel ist vor dem Anziehen sicher.



SCHRITT 4

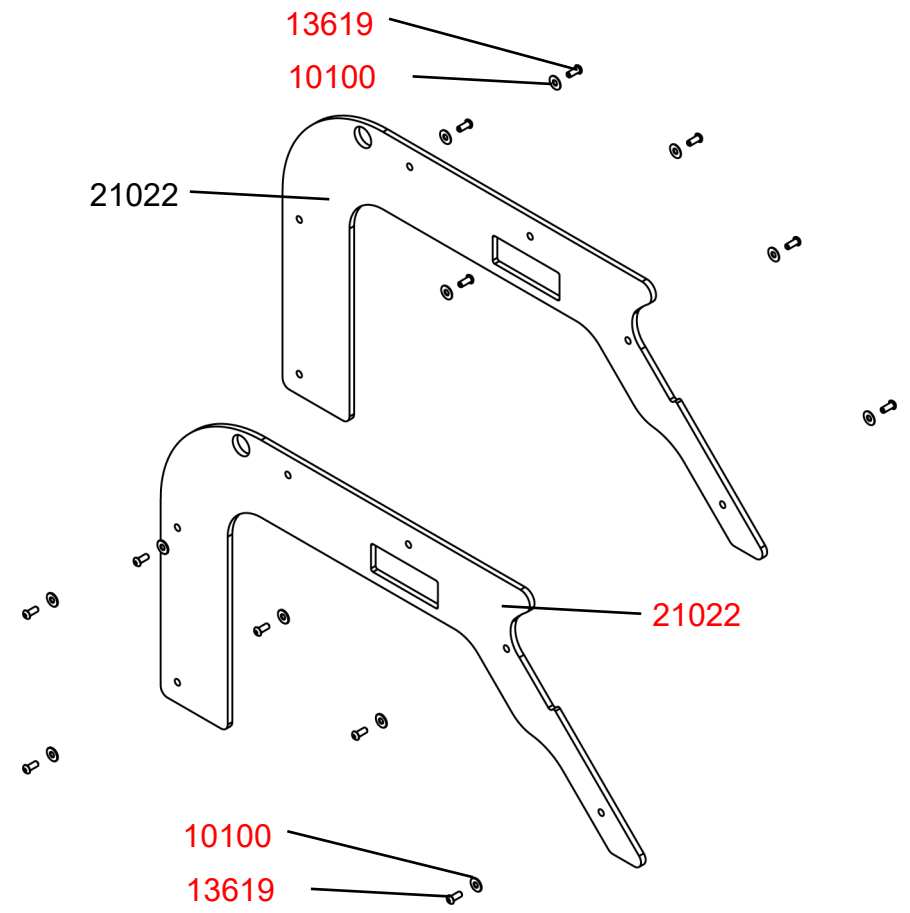
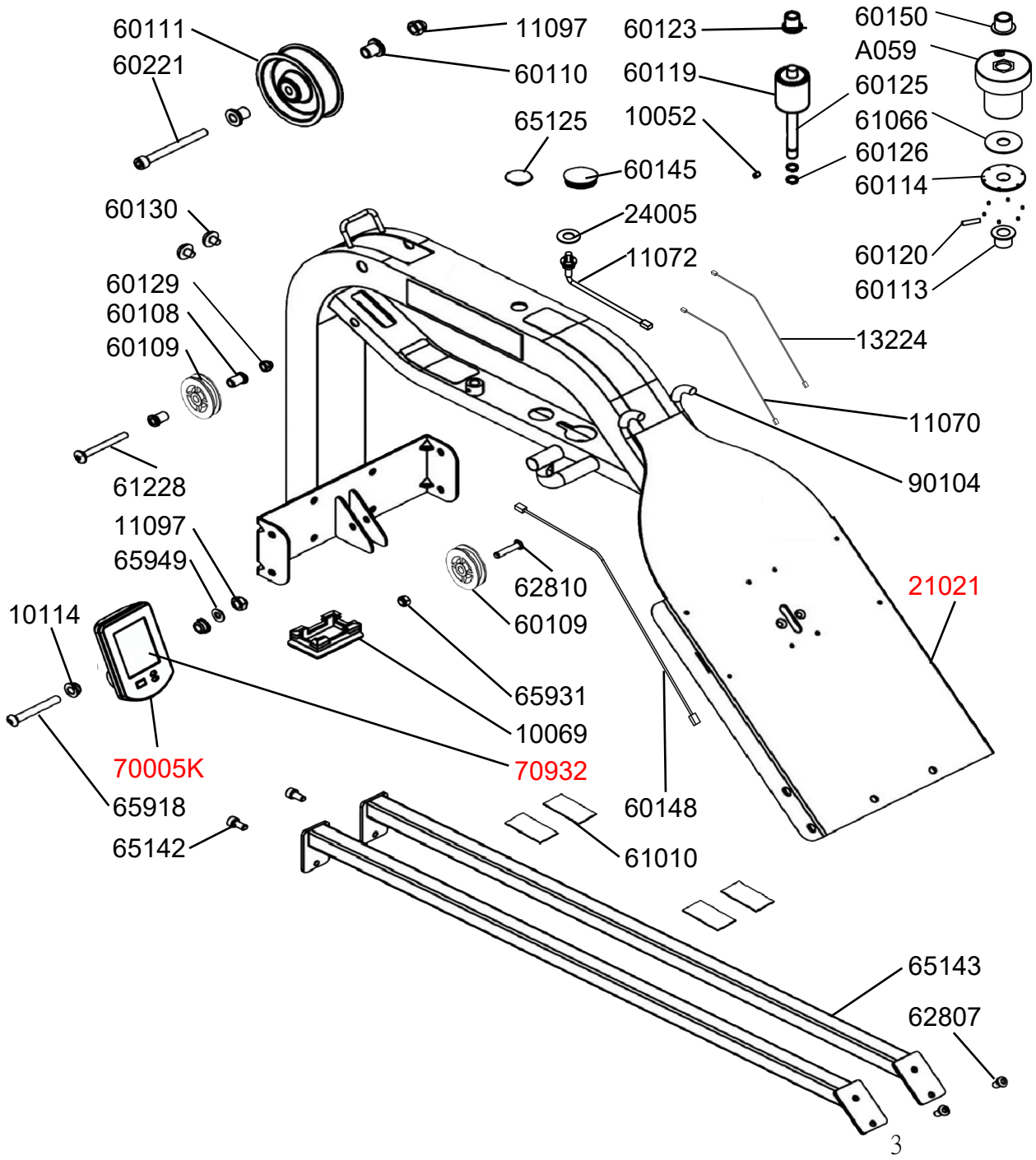
Stehen die Ruderer vertical
Verwenden 8mm Innensech skantschlüssel
(im Produkt-Kit im Lieferumfang enthalten),
um die Schraube festziehen.





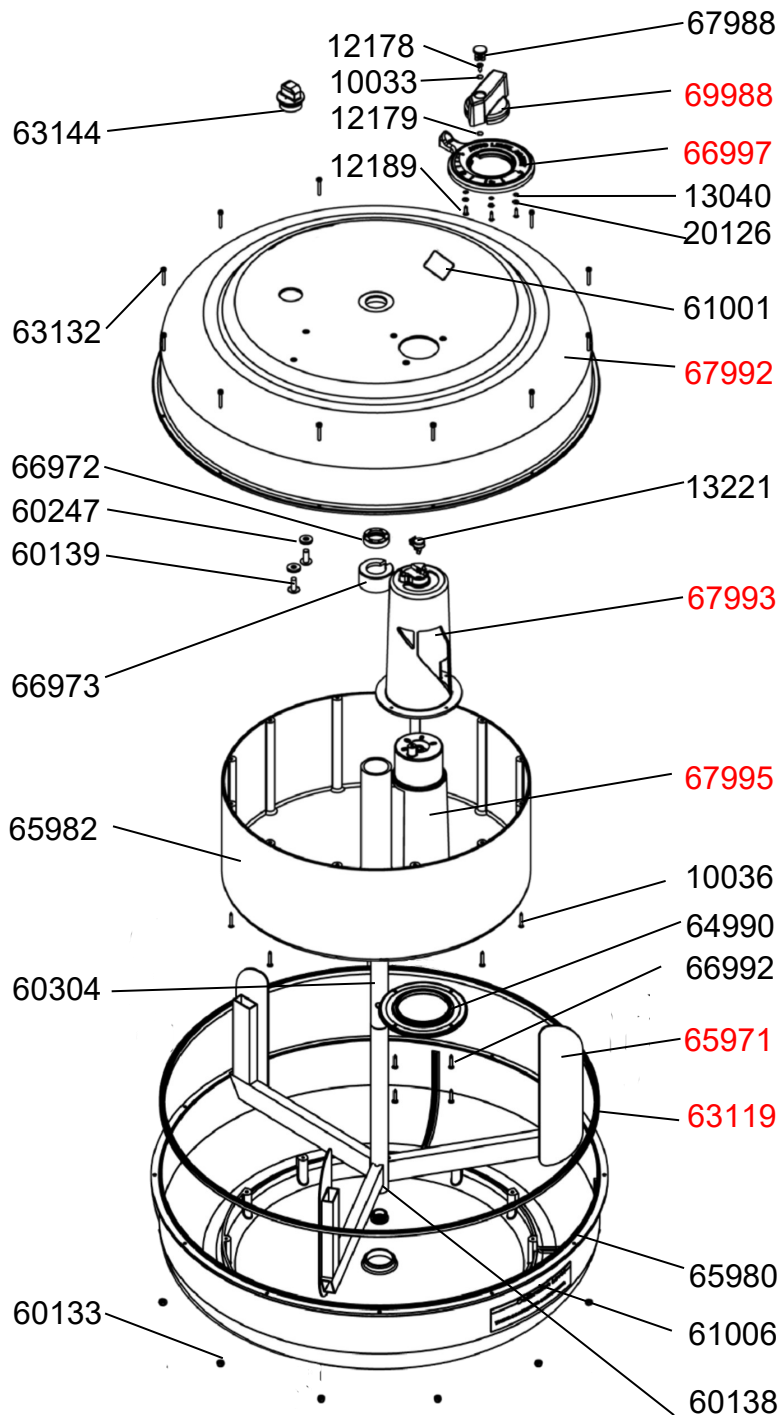
62811	8	Dome Head Bolt M8x45 - B
62812	1	Hex Head Bolt M6x15 - B
62819	2	Hex Head Bolt M8x60 - B
62822	8	Nut M8 - B
64357	1	Rear Board -268x115x23
65820	1	Bungee Hook Mount
65921	20	Washer M8.5x19x1.6t - B
65923	1	Bungee Hook
65924	1	Bungee Rope 8mm x 2230 & Inner Clip #65922
65931	10	Nyloc Nut M8 - B
66066	4	Shoulder Screw M6x15 - B
66070	2	Transport Wheel
A141	1	Seat Assembly Complete
A340	1	Side Rail Assembly L/R
A576	1	Plastic Handle Complete
A1578	1	5 Level Tank Complete Assembly

Main Frame Assembly



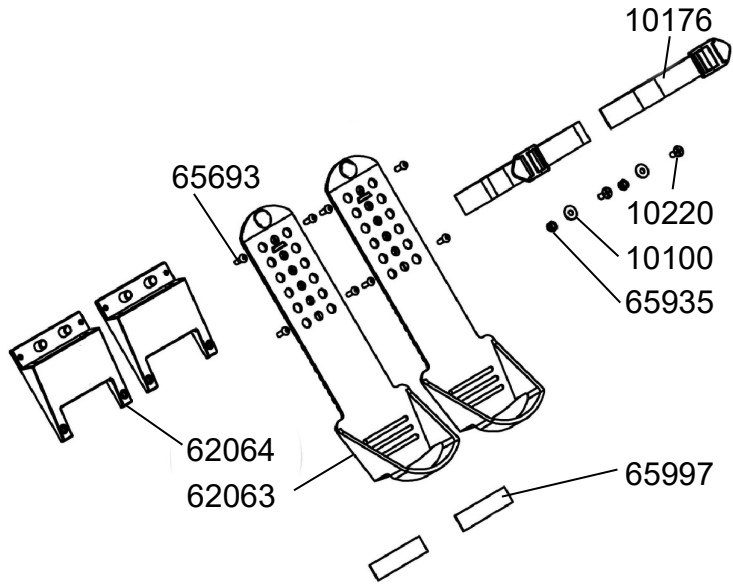
P/N	Qty	Description	P/N	Qty	Description
10052	1	Grub Screw M4x6 - B	60145	1	Frame Plug 38.1mm
10069	1	End Cap 75x50mm	60148	1	Heart Rate Lead - 400mm
10100	12	Washer M6x16x1t - B	60150	1	Main Shaft Nylon Bushing - Upper
10114	2	Computer Mount Plastic Bushing 20x16x13x10	60221	1	Hex Head Bolt M10x90 - B
11070	1	Sensor Connecting Cable 300mm	61010	4	Tank Bonding Strip 3M-VHB 20x40mm
11072	1	Sensor 100mm	61066	1	Plastic Washer M5920.1x2T
11097	2	Nut Dome Head M10 - B	61228	1	Dome Head Bolt M8x65 - B
13619	12	Dome Head Bolt M6x15 - B	62807	2	Dome Head Bolt M8x15 - B
13224	1	Level Wiring 300mm	62810	1	Dome Head Bolt M8x35 - B
21021	1	Upper Frame with Decal #61004	63820	1	Round Decal - VFR
21025	2	Wood Cover - Left / Right	65125	1	Rubber End Cap - Main Frame
24005	1	Washer M11x22x1t SUS	65142	2	Hex Head Bolt M8x15 -B
60108	2	Bungee Pulley Spacer 8mm	65143	2	Tank Strut
60109	2	Bungee Pulley 50mm	65918	1	Dome Head Bolt M10x60 - B
60110	2	Belt Pulley Spacer 10x24x23	65931	1	Nyloc Nut M8 - B
60111	1	Belt Pulley 100mm & 2x Bearing #60112	65949	1	Washer M10x21x2t - B
60113	1	Main Shaft Oil Bushing - Lower 38x20x22	70005K	1	Bluetooth Auto-Adjust Monitor - L5
60114	1	Magnet Ring & 6 x Magnet #60124	70932	1	LCD for Bluetooth Auto-Adjust Monitor
60119	1	Idle wheel & 2x Bearing #60112	90104	2	Rubber Hook Cover
60120	1	Roll Pin M6x30	A059	1	Belt/ Bungee Pulley Complete with Bungee Assembly
60123	1	Idle Shaft Upper Frame Mount 10mm			Dome Head Bolt M6x15 - B
60125	1	Idler Pulley Shaft			
60126	2	C Clip 10mm			
60129	1	Nut Dome Head M8 - B			
60130	2	Frame Rubber Bumper			

A1578—5L K Tank Complete Assembly



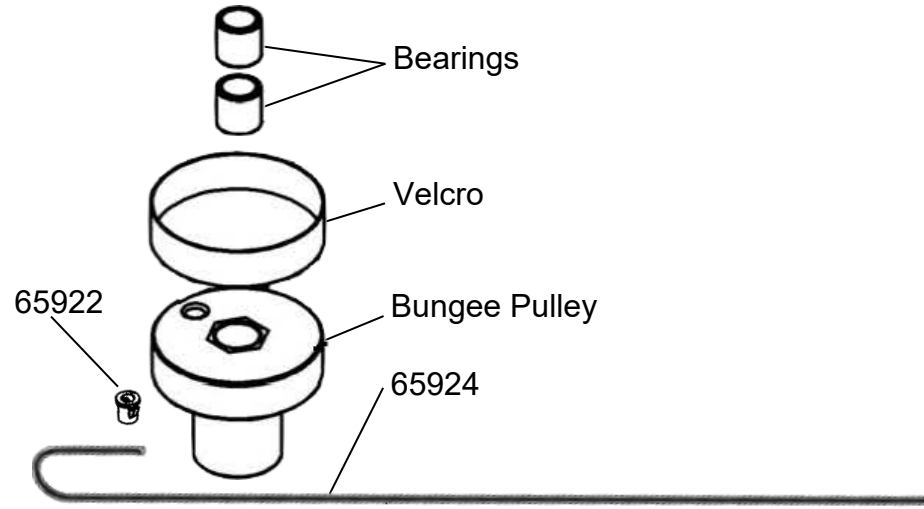
10033	1	Washer M4.2x10x1t SUS
10036	12	Counter Sink Tapping Screw M3x20-SUS
12178	1	Dome Head Bolt M3x10 SUS
12179	1	Washer M3x8x1t SUS
12189	3	Tank Internal Screw M4x10 SUS
13040	3	O Ring
13221	1	Potentiometer with Hex Nuts & Wiring 100mm
20126	3	Plastic Washer M4x12
60133	12	Nylock Nut M3-SUS
60138	1	Impeller End Cap
60139	2	Tank Internal Screw M6x15 -SUS
60247	2	O Ring 15.6X6.7X3.5mm
60304	1	Flywheel Upper Shaft
61001	1	Tank Bonding Strip 3M-VHB
63119	1	Tank Large Ring Seal - Gray 499x5.8
63132	12	Allen Key Bolt-M3x20—SUS
63144	1	Tank Plug For HS Tank
64990	1	4L/5L Valve Base - Gray
65971	1	Impeller - AR
65980	1	Lower Tank Shell with Decals #61006
65982	1	Inner Reserve Tank Shell / AR
66973	1	Rubber Seal
66992	4	Flat Tapping Screw M3x16 - SUS
66997	1	L4 L5 Adjuster Knob Base with Decals #66995
67992	1	Upper Tank Shell - L4/L5 & Double Lip Seal # 66972with Decals #66960
67993	1	L4/L5 Tank Adjuster Outer Valve & Rubber Spacer #66974 & M6 Ball Plunger #66976 Gray
67995	1	L5 Tank Adjuster Inner Valve Gray
67988	1	Knob Cap
69988	1	Adjuster Knob - Gray

Footplate Slider Assembly



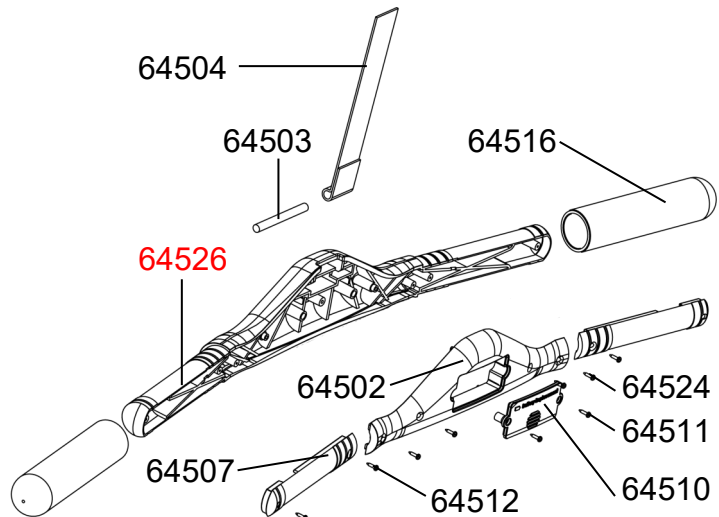
10100	2	Washer M6x16x1 - B
10176	2	Foot Strap & Buckle
10220	2	Flat Screw M6x20 - B
62063	2	Footplate Slider with Velcro #65997
62064	2	Footplate Slider Base 120x111x22.8
65693	8	Dome Head Bolt M5x15 - B
65935	2	Nyloc Nut M6 - B

A059 Belt Bungee Pulley Complete



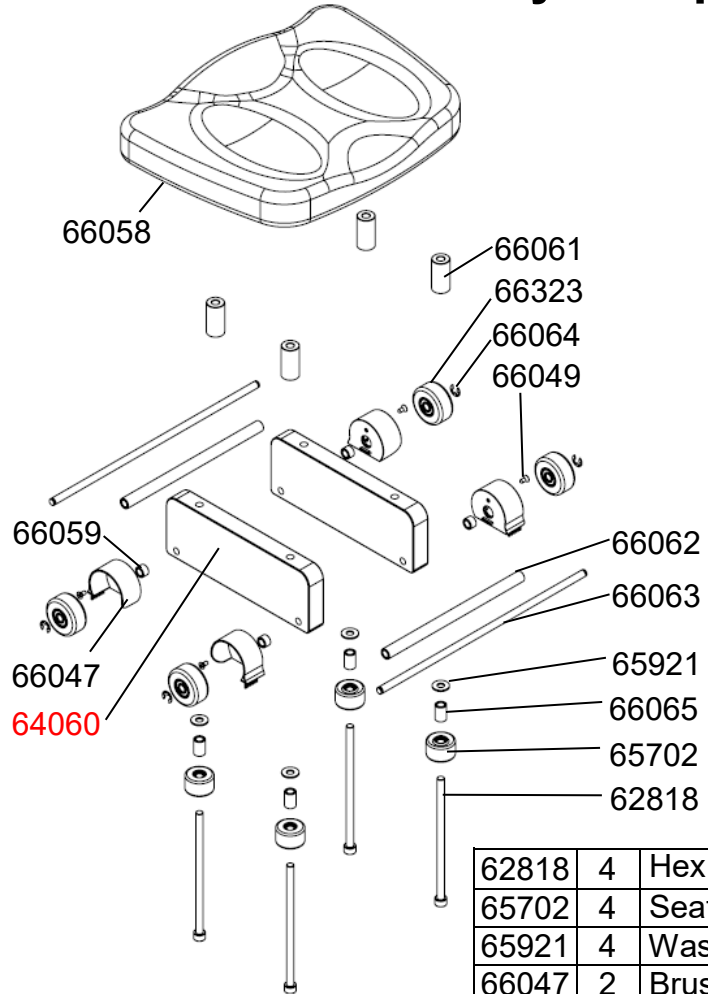
60900	1	Belt Bungee Pulley Complete & Velcro & One Way Bearings#90136
65924	1	Bungee Rope 8mm x 2230 & Inner Clip #65922

A576 Plastic Handle Complete



64502	1	Handle Plastic Cap	64511	2	Round Sunk Screw SUS M3x12 -B
64503	1	Belt Bush	64512	4	Counter Sunk Screw SUS M3x20 - B
64504	1	Belt	64516	2	Handle Grip
64507	2	Handle Plastic Cap - L/R	64524	6	Counter Sunk Screw SUS M3x25 - B
64510	1	Battery Cap	64526	1	Handle with Decal #64527

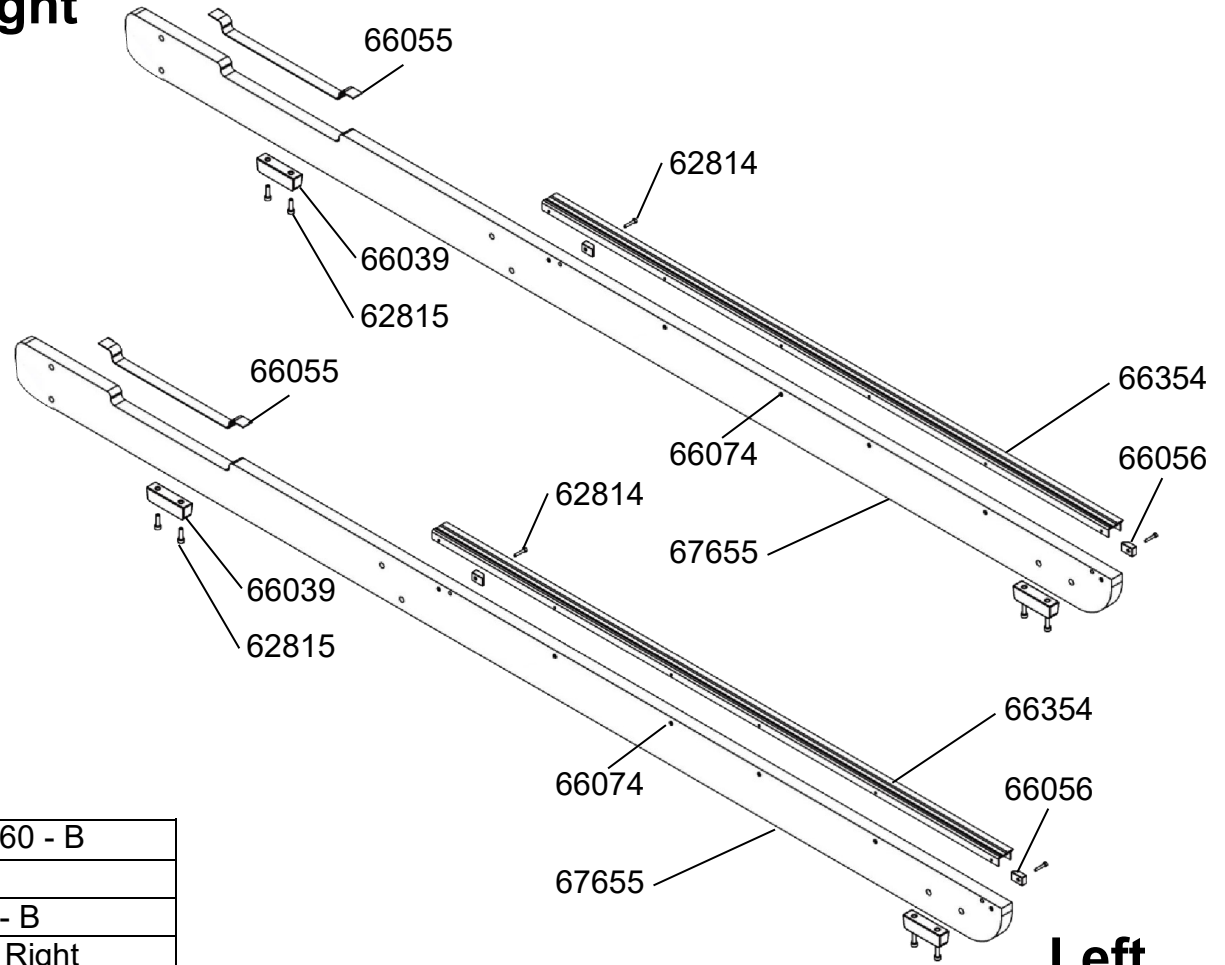
A141 Seat Assembly Complete



62818	4	Hex Head Bolt M8x160 - B
65702	4	Seat Wheel
65921	4	Washer 8.5x19x1.6t - B
66047	2	Brush Cover - Left & Right
66049	4	Counter Sunk Bolt 5/32
66058	1	Seat LS-E28 - For Wooden Rail
66059	4	Spacer 12.7x8x8.5
66061	4	Spacer 20x8x38
66062	2	Spacer 12x8x209
66063	2	Axle Shaft 8mm
66064	4	D7 Eclip
66065	4	Spacer 12.7x8x19.5
66323	4	Seat Wheel 98A
64060	2	Seat Frame 220x78.5x23

A340 Side Rail Assembly L/R

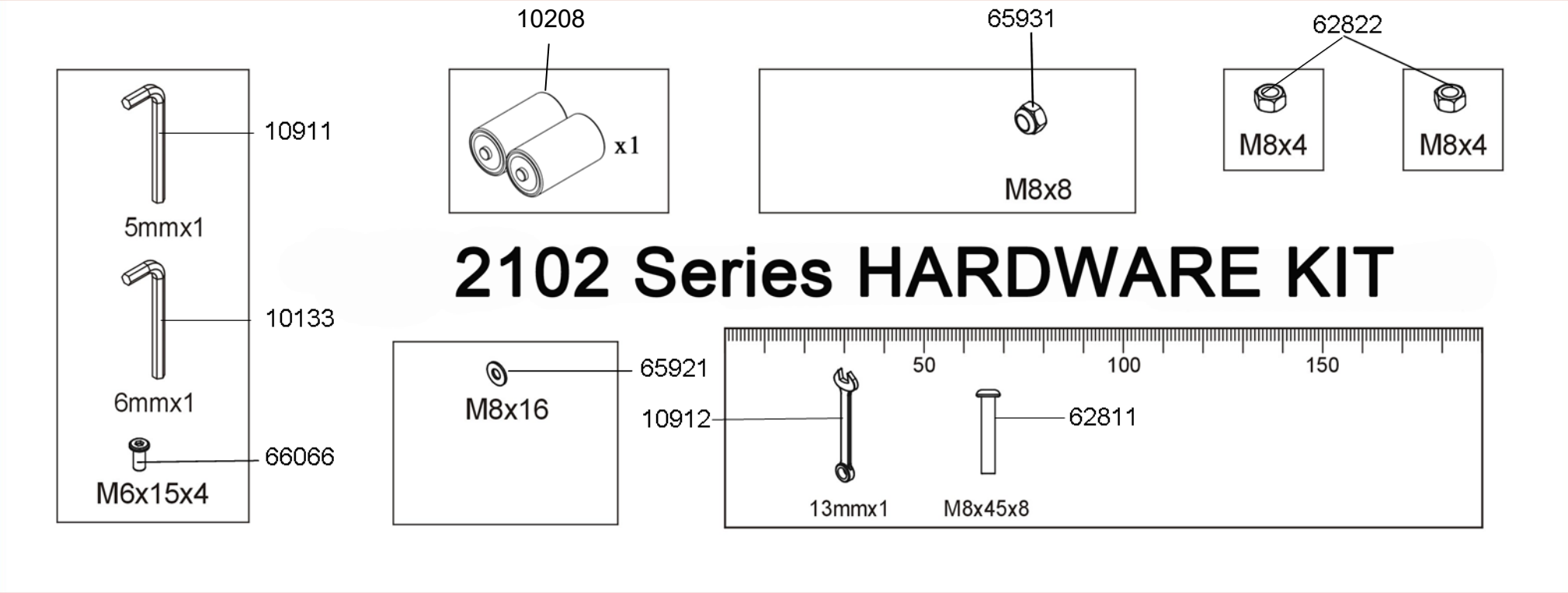
Right



Left

62814	4	Hex Head Bolt M4x20 - B
62815	8	Hex Head Bolt M6x20 - B
66039	4	Side Rail Bumper
66055	2	Velcro for Side Rail 20x345
66056	4	Bump Stop - Square 23x15x6.5
66074	12	Dome Head Screw for Wood M3x15 - B
66354	2	Side Runner
67655	2	Side Rail Left / Right with Decal #69333

HHDVX - Hardware Kit



10133	1	Allen Key 6mm
10911	1	Allen Key 5mm
10912	1	Wrench 13mm
10208	1	D Cell Battery
62811	8	Dome Head Bolt M8x45 - B
62822	8	Nut M8 - B
65921	16	Washer M8.5x19x1.6t - B
65931	8	Nyloc Nut M8 - B
66066	4	Shoulder Screw M6x15 - B

