

SPIELPLATZ FLEPPI

(389 x 410 x h272cm)

003_04630_06082019

MONTAGEANLEITUNG

Garantiezeit - 2 Jahre ab Kaufdatum

Période de garantie - 2 ans à compter de l'achat

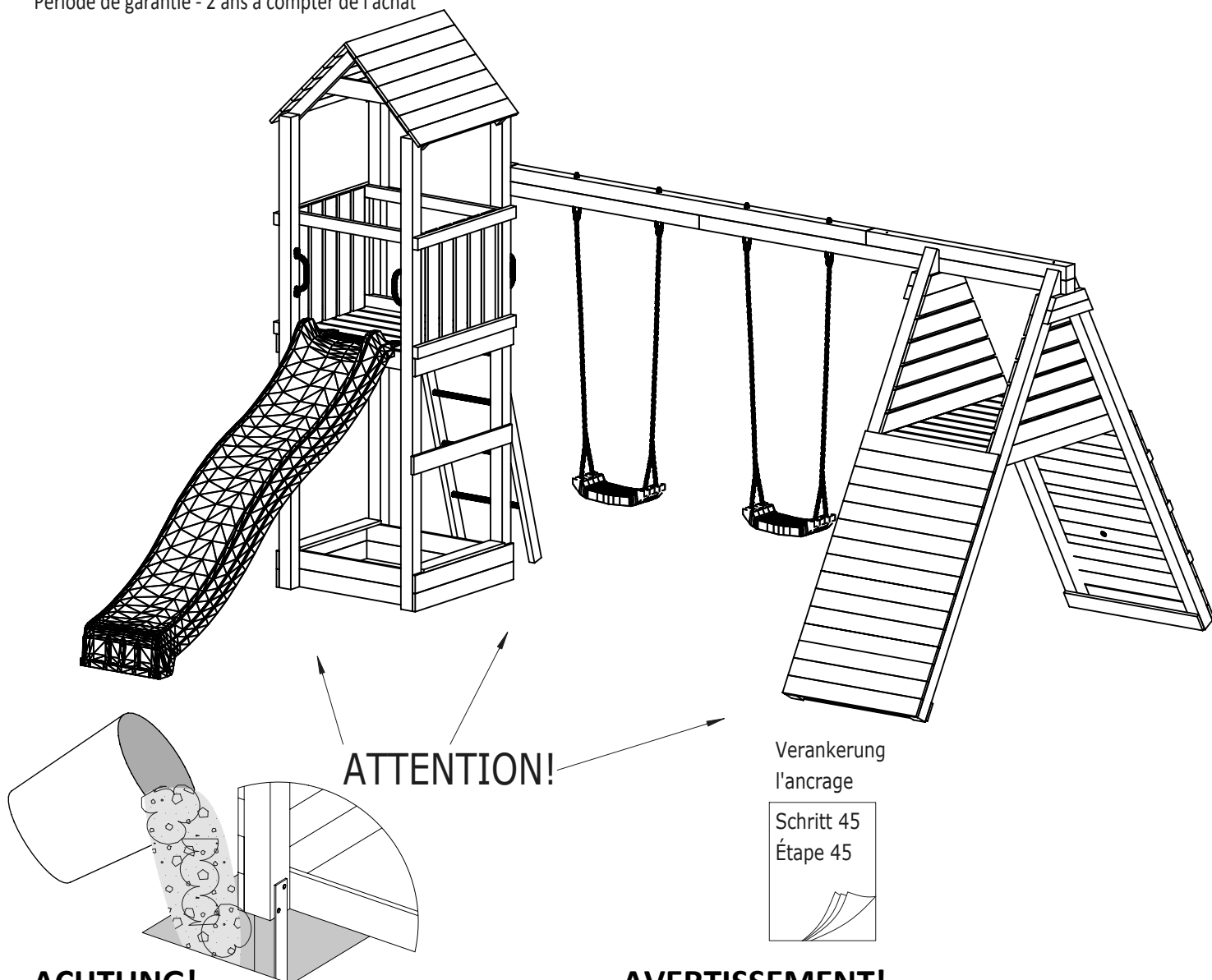


AIRE DE JEUX FLEPPI

(389 x 410 x h272cm)

003_04630_06082019

GUIDE D'INSTALLATION



ATTENTION!

Verankerung
l'ancrage

Schritt 45
Étape 45

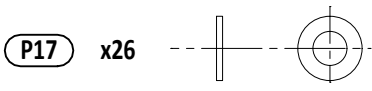
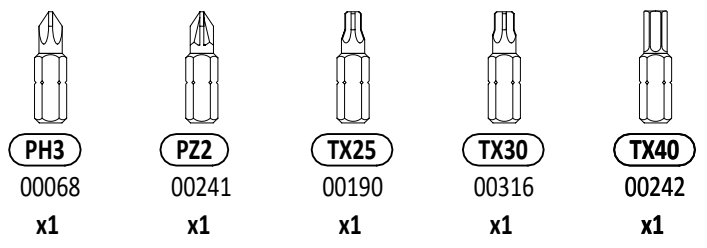
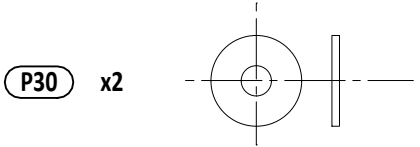
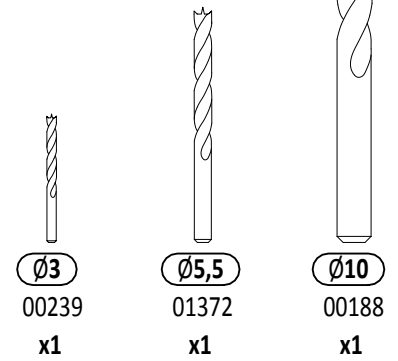
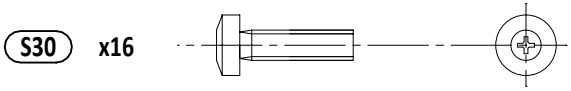
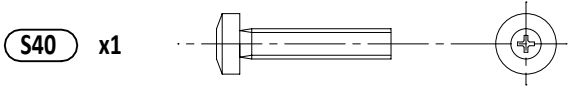
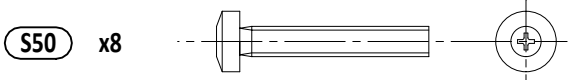
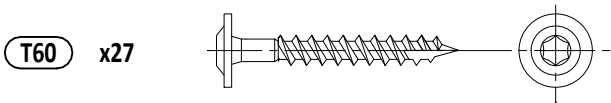
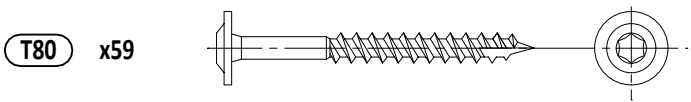
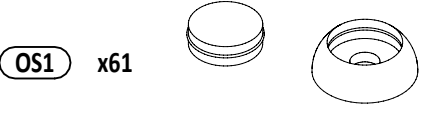
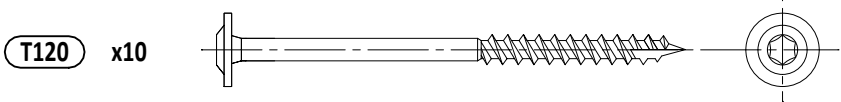
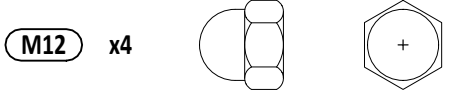
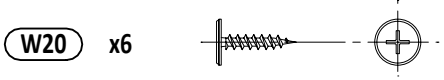
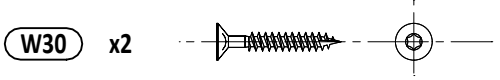
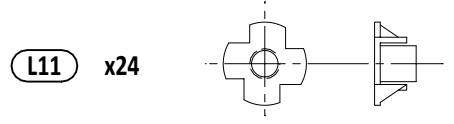
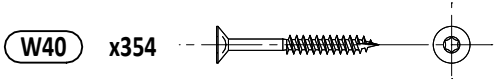
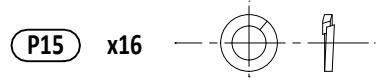
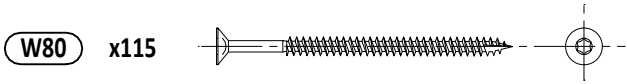
ACHTUNG!

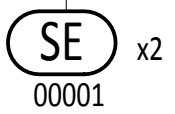
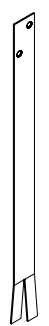
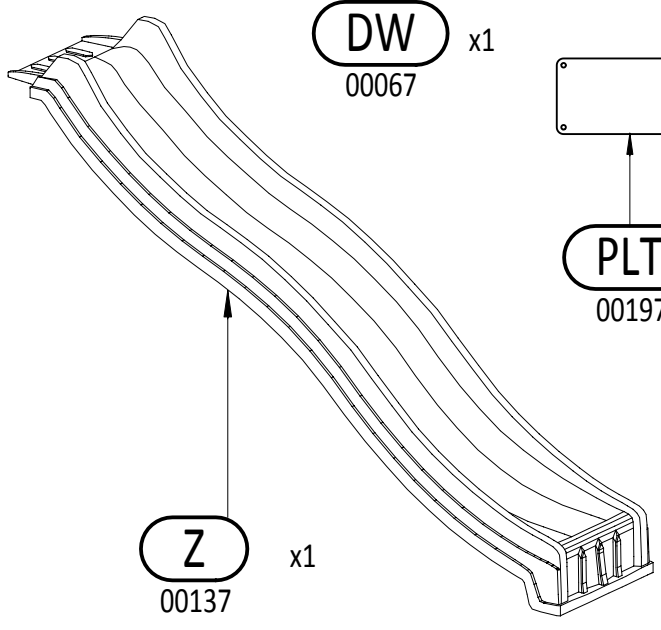
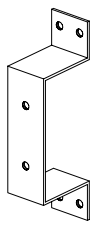
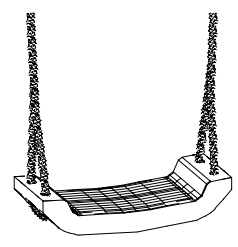
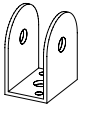
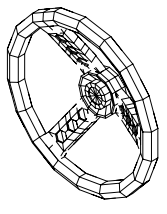
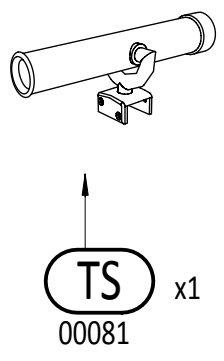
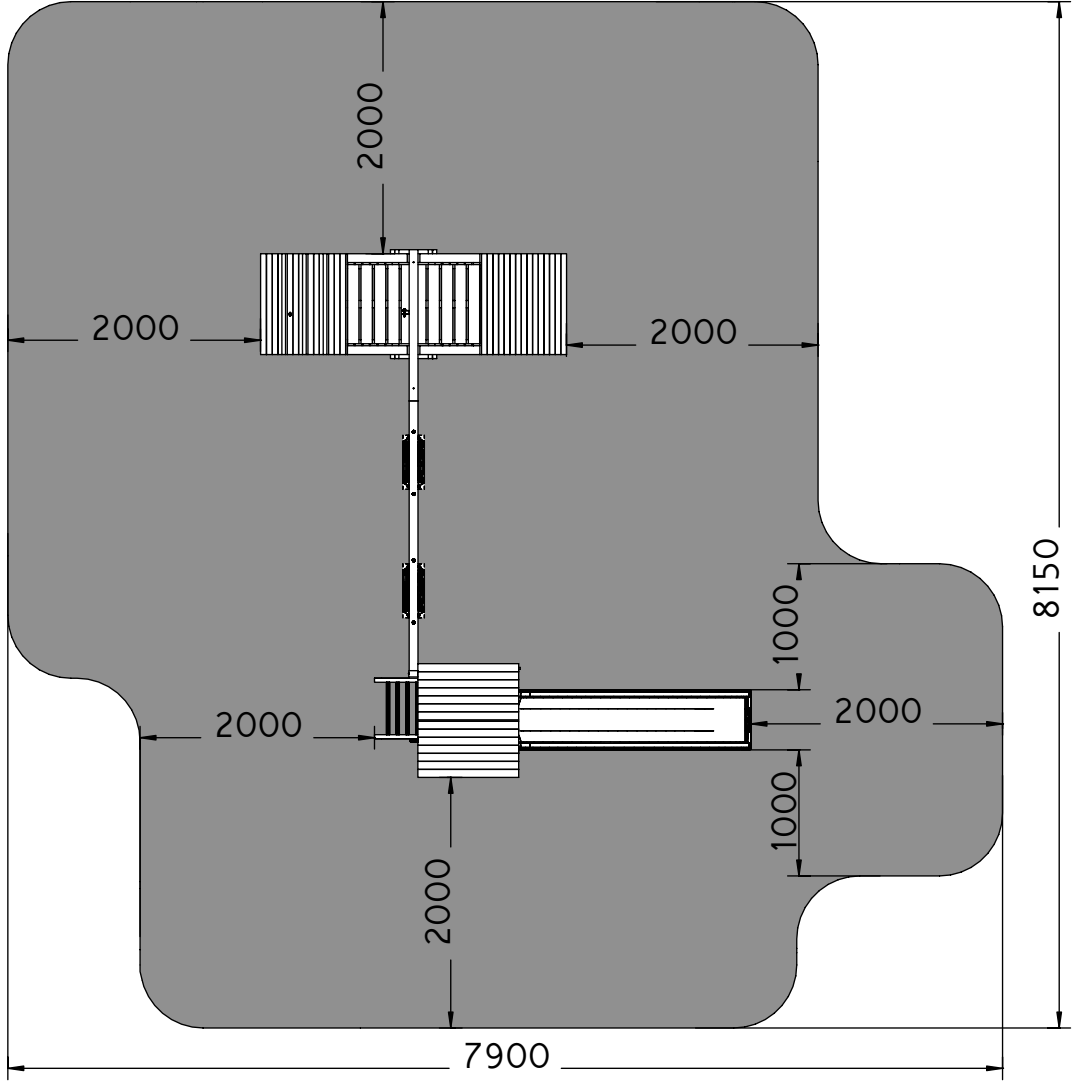
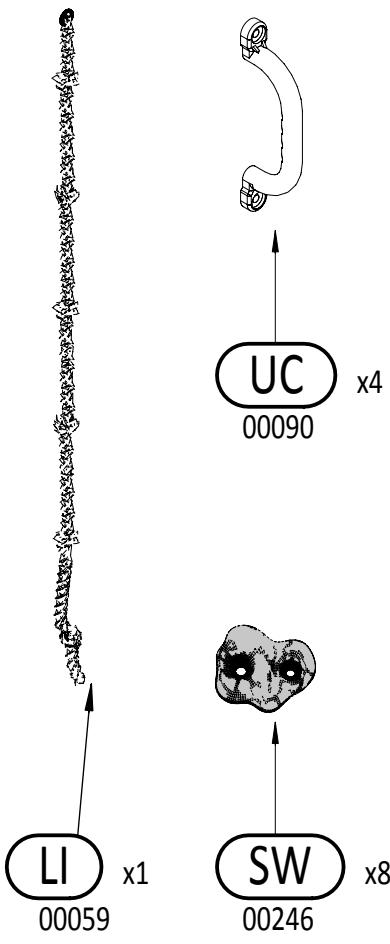
Nur für den privaten, häuslichen Bereich.
Ausschließlich für die Verwendung im Freien.
Nicht geeignet für Kinder unter 3 Jahren.
Stolper- und / oder Sturzgefahr
Höchstgewicht pro Einzelkind beträgt 50 kg
Der Aufenthalt auf diesem Spielturm ist max. : 9.
Kindern gleichzeitig erlaubt.

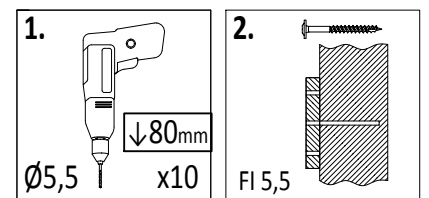
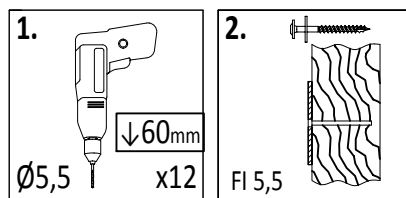
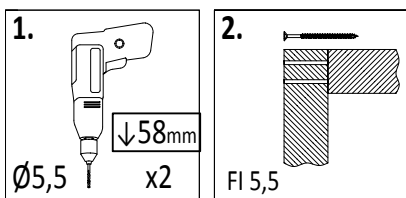
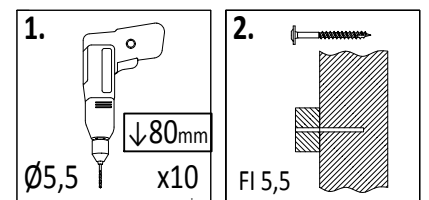
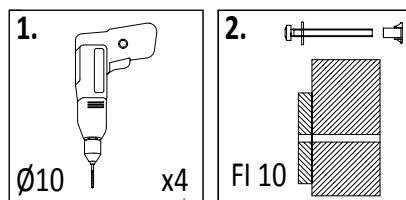
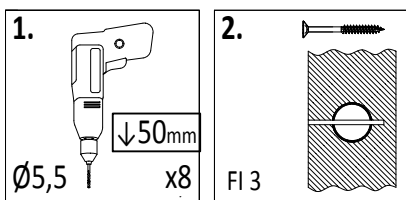
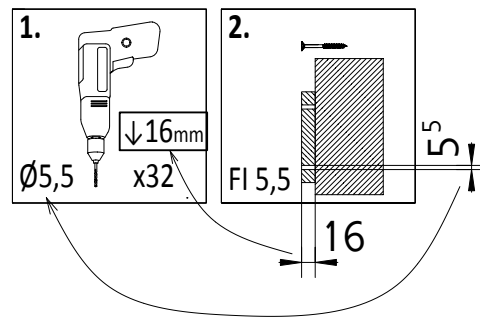
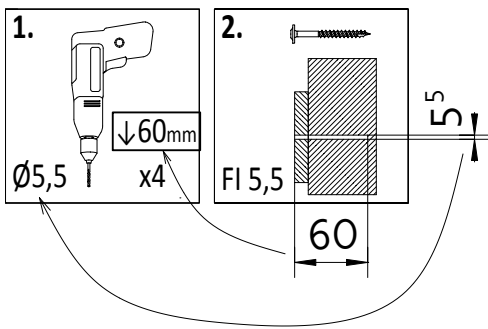
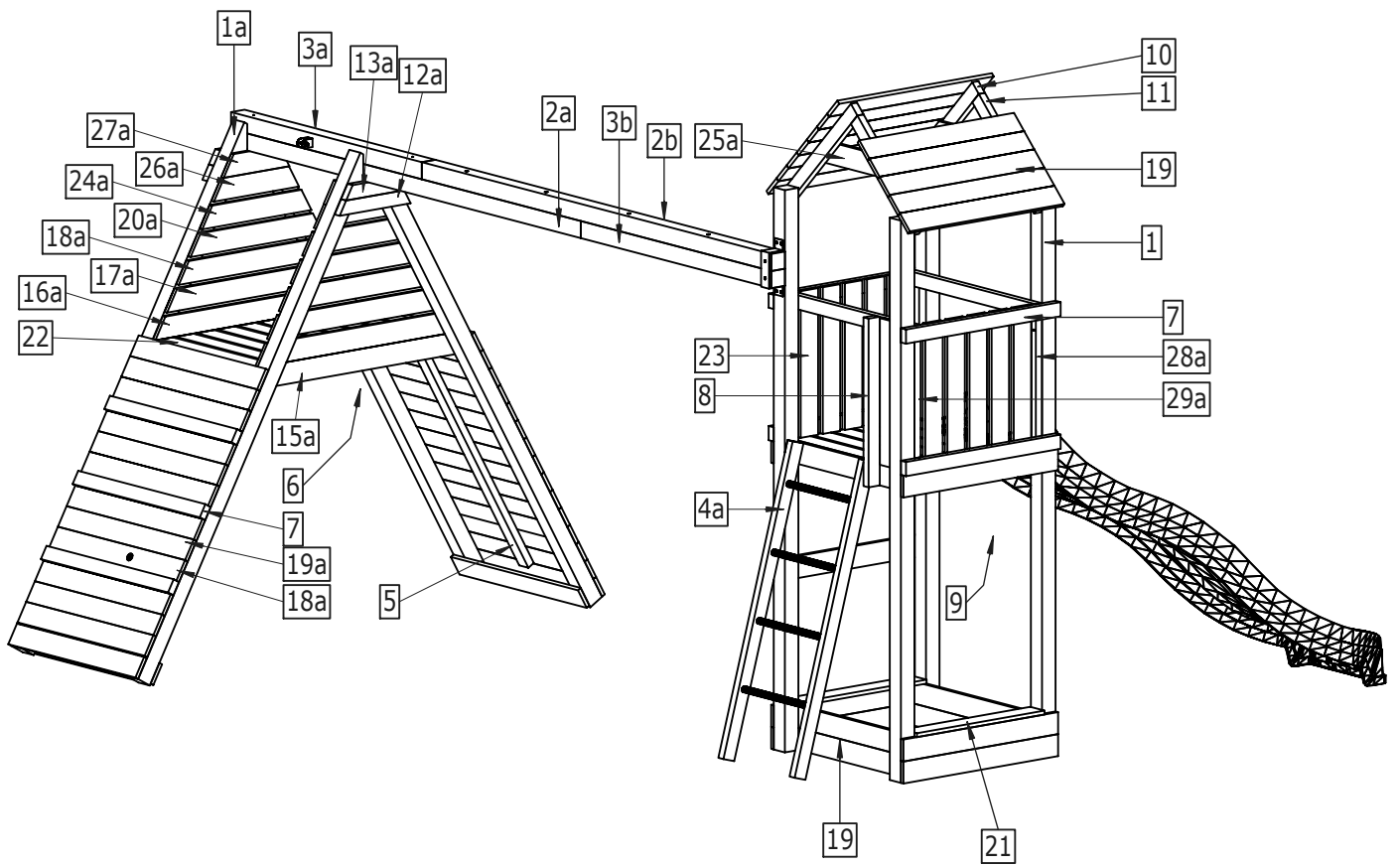
AVERTISSEMENT!

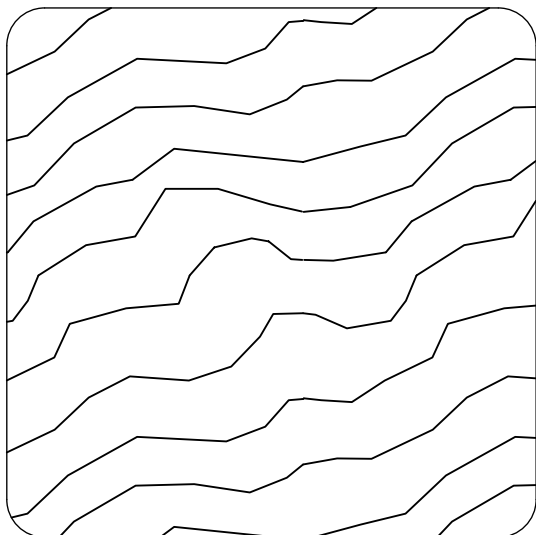
Aire exclusivement destinée à un usage privé.
Aire exclusivement destinée à un usage en extérieur.
Prévue pour les enfants de plus de 3 ans.
Danger de chute ou de choc.
Poids maximal d'un utilisateur : 50 kg.
Nombre maximal d'utilisateurs présents en
même temps sur la même aire de jeux: 9.

CE
EN 71









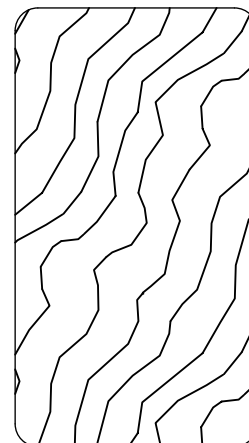
7,0 x 7,0 cm

Lp.	Wymiary [mm]	szt.
1	70x70x2300mm	4
1a	70x70x2300mm	4
2a	70x70x2200mm	1
2b	70x70x2200mm	1
3a	70x70x1200mm	1
3b	70x70x1200mm	1



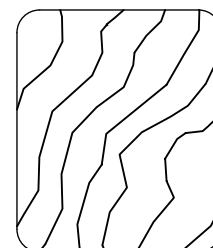
1,6 x 9,0 cm

Lp.	Wymiary [mm]	szt.
15a	16x90x1150mm	2
16a	16x90x1050mm	2
17a	16x90x925mm	2
18a	16x90x805mm	2
19	16x90x800mm	63
19a	16x90x800mm	1
20a	16x90x685mm	2
21	16x90x660mm	2
22	16x90x628mm	10
23	16x90x600mm	11
24a	16x90x565mm	2
25a	16x90x560mm	2
26a	16x90x440mm	2
27a	16x90x340mm	2



3,2 x 5,8 cm

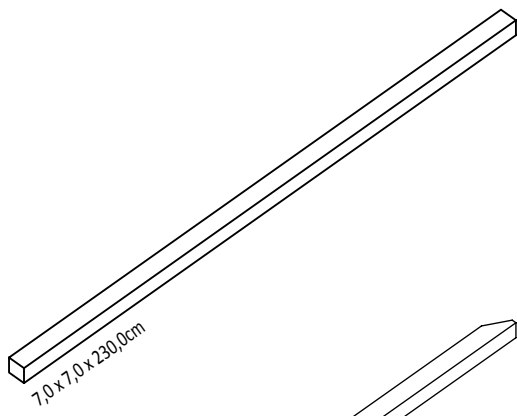
Lp.	Wymiary [mm]	szt.
4a	32x58x1300mm	2
5	32x58x1200mm	1
6	32x58x1065mm	3
7	32x58x800mm	9
8	32x58x690mm	1
9	32x58x628mm	3
10	32x58x610mm	2
11	32x58x550mm	2
12a	32x58x367mm	2
13a	32x58x300mm	2
14	32x58x250mm	1



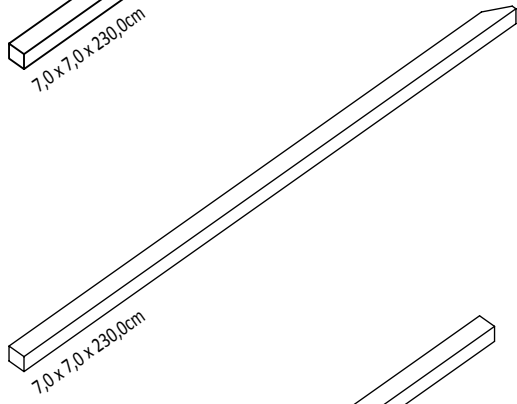
2,7 x 3,2 cm

Lp.	Wymiary [mm]	szt.
28a	27x32x542mm	3
29a	27x32x484mm	1

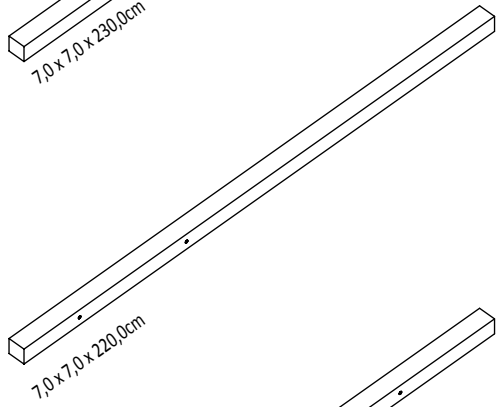
1



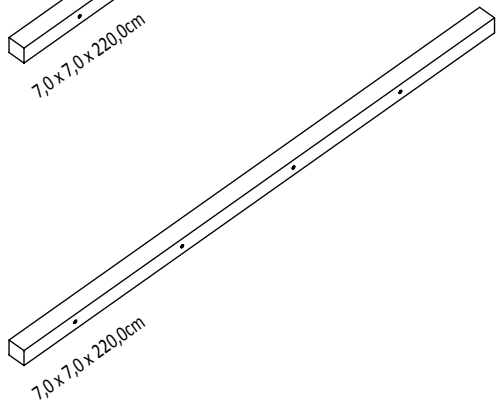
1a



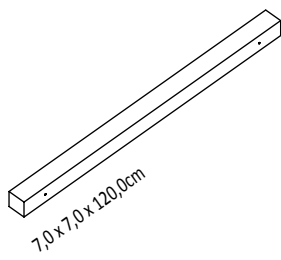
2a



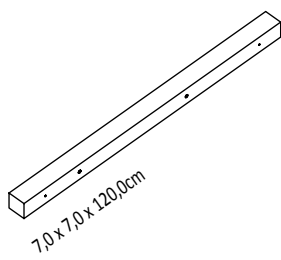
2b



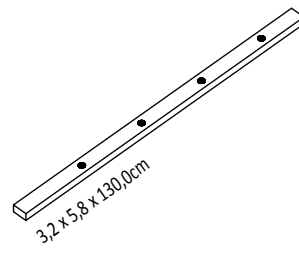
3a



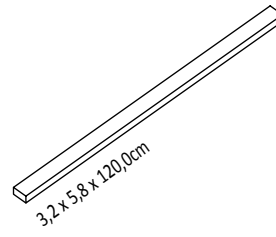
3b



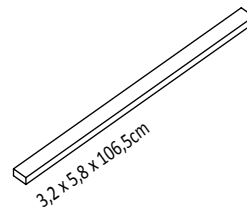
4a



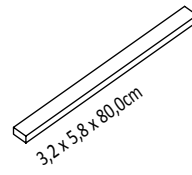
5



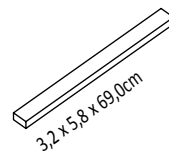
6



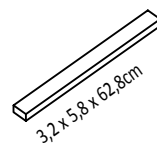
7



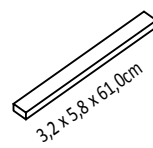
8



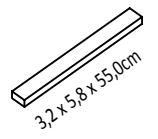
9



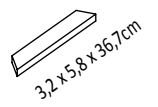
10



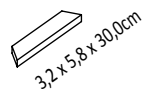
11



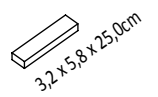
12a



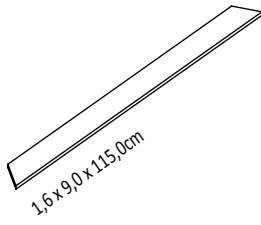
13a



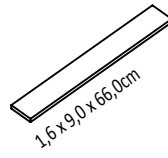
14



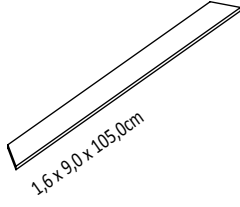
15a



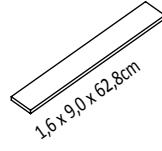
21



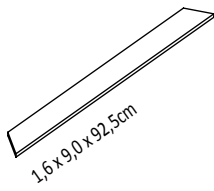
16a



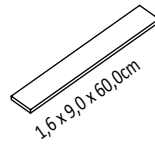
22



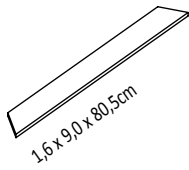
17a



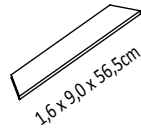
23



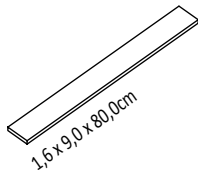
18a



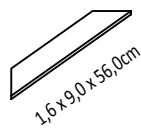
24a



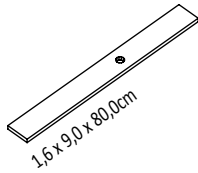
19



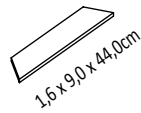
25a



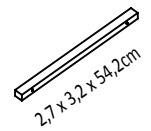
19a



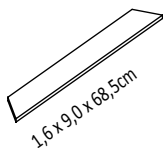
26a



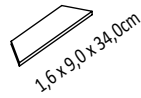
28a



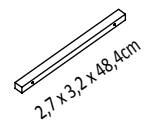
20a



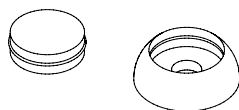
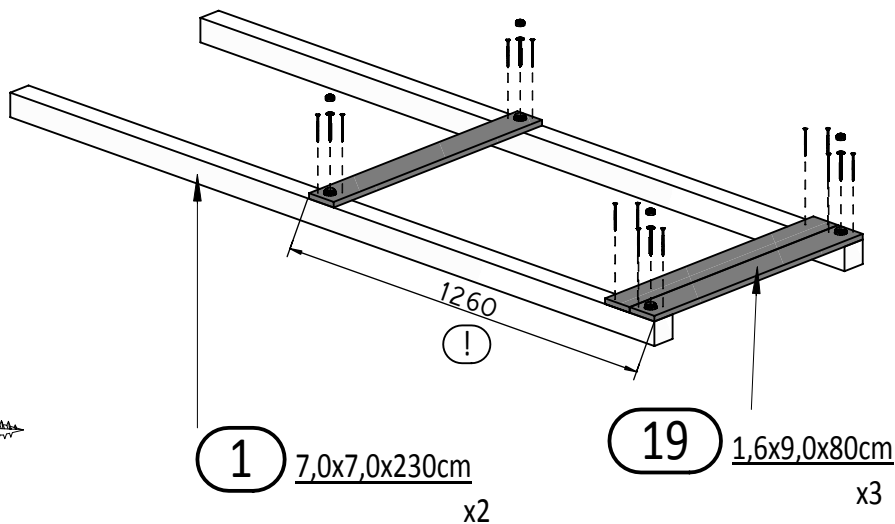
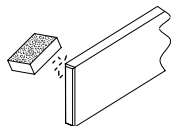
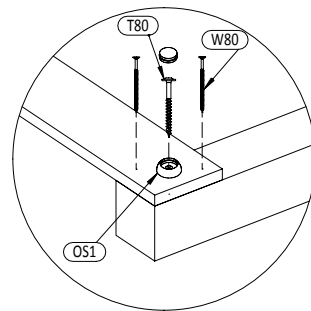
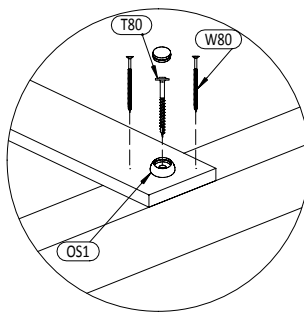
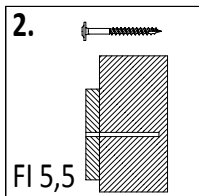
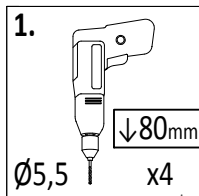
27a



29a



01



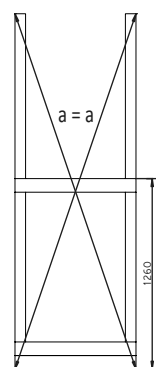
OS1 x4



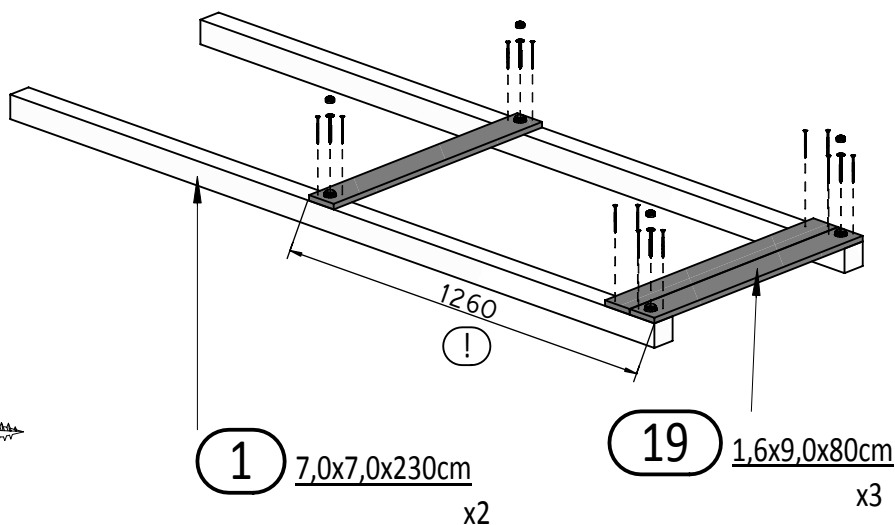
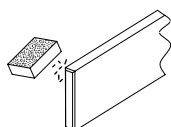
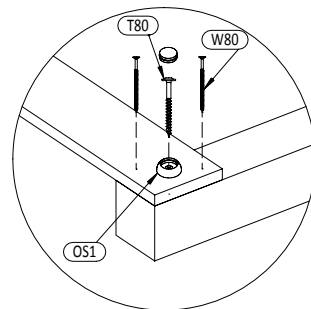
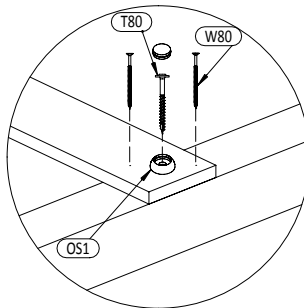
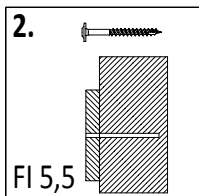
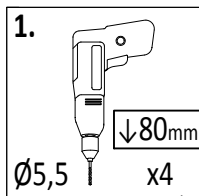
W80 x12



T80 x4



02



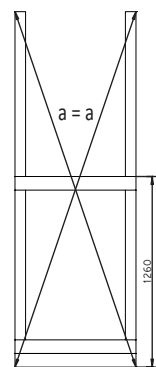
OS1 x4

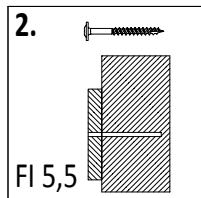
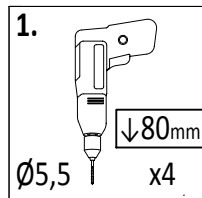
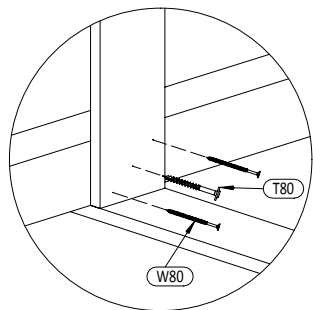


W80 x12



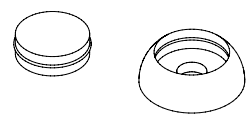
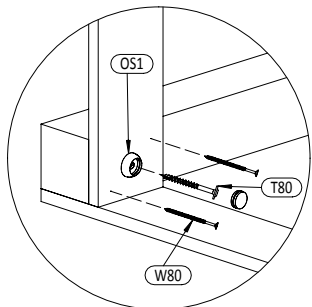
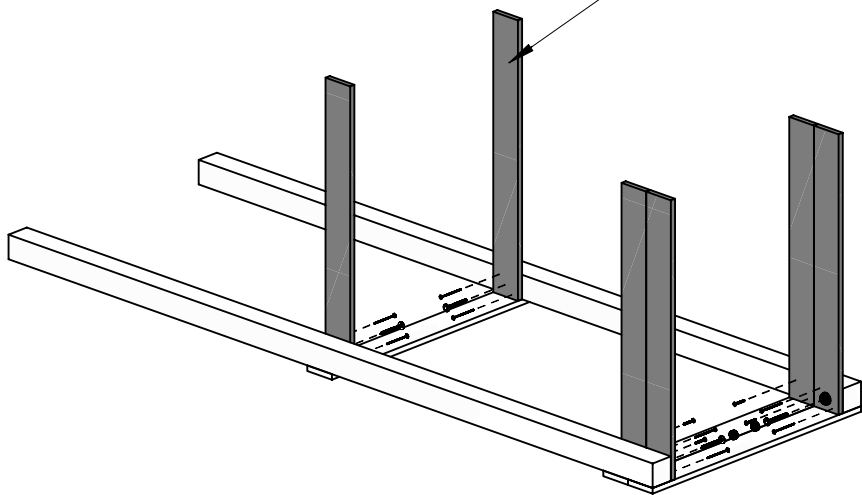
T80 x4



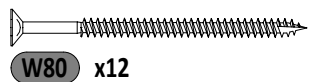


19 1,6x9,0x80cm

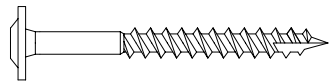
x6



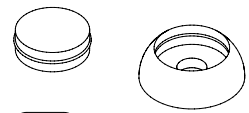
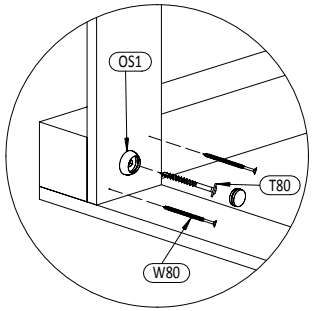
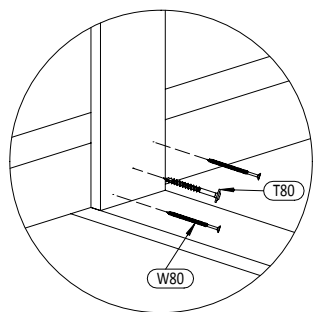
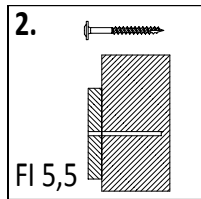
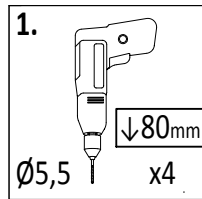
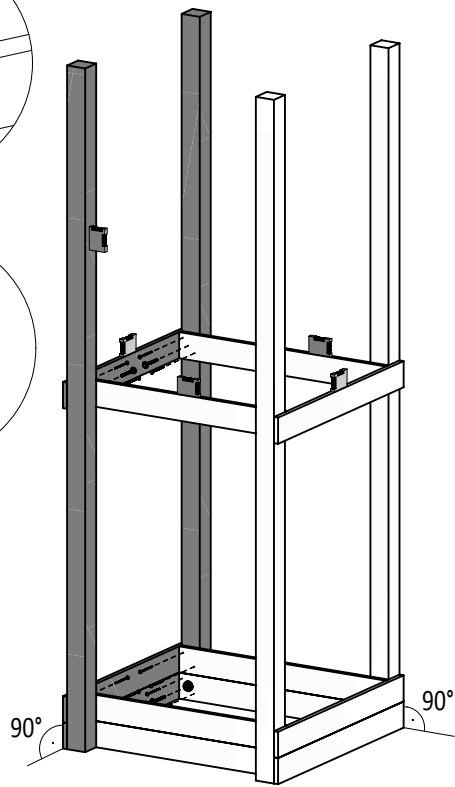
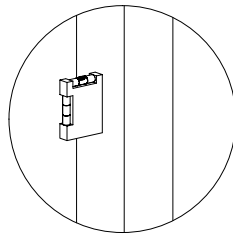
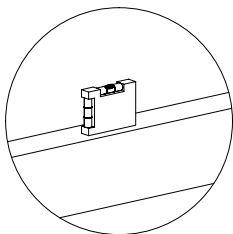
OS1 x2



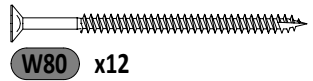
W80 x12



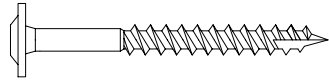
T80 x4



OS1 x2

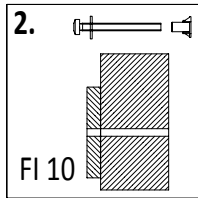
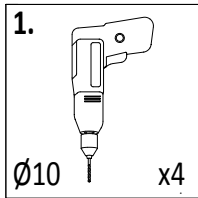


W80 x12

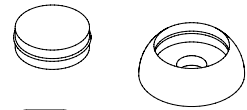


T80 x4

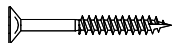
05



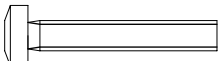
9 3,2x5,8x62,8cm x2



OS1 x4



W40 x4



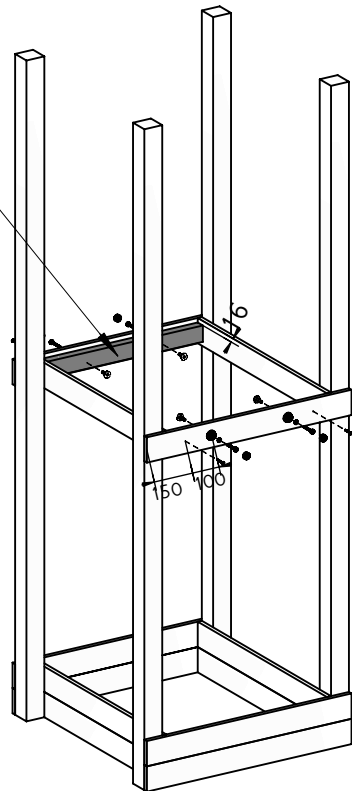
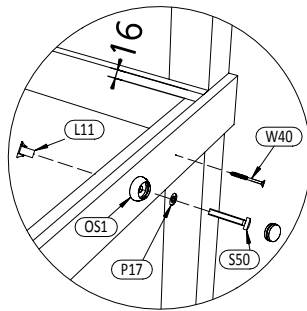
S50 x4



P17 x4

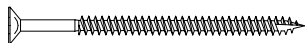
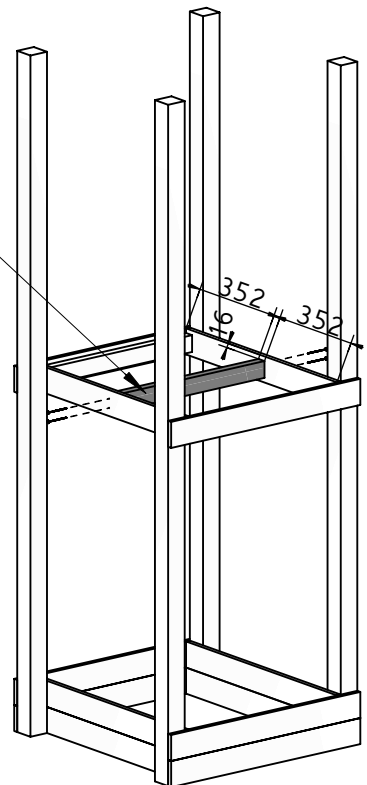
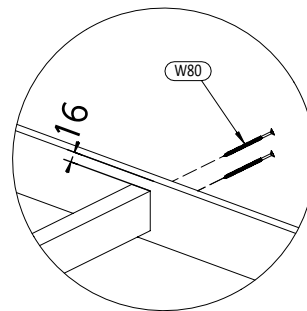


L11 x4



06

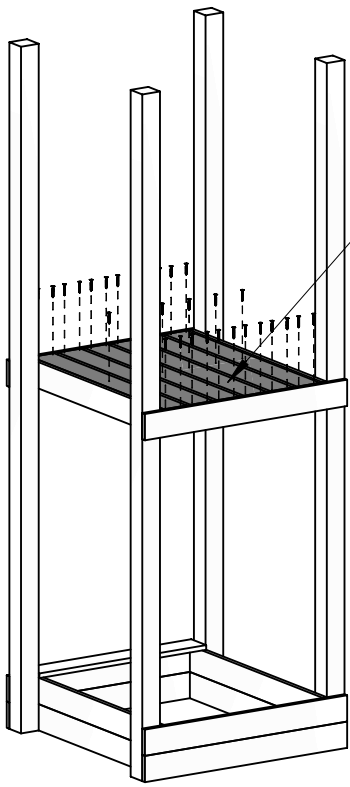
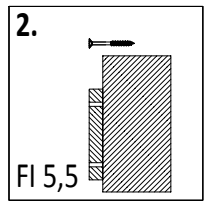
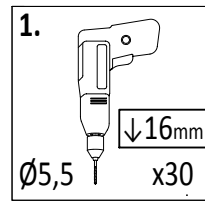
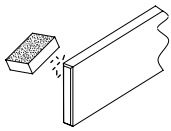
9 3,2x5,8x62,8cm x1



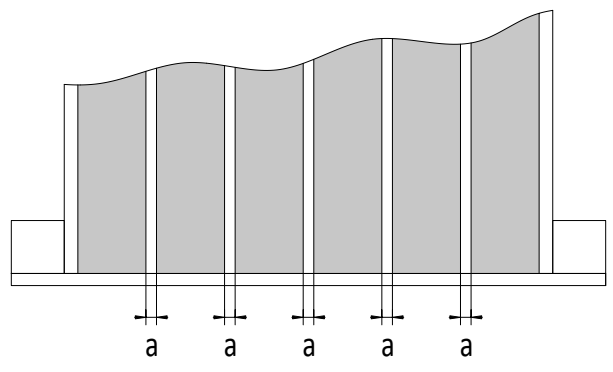
W80 x4

10

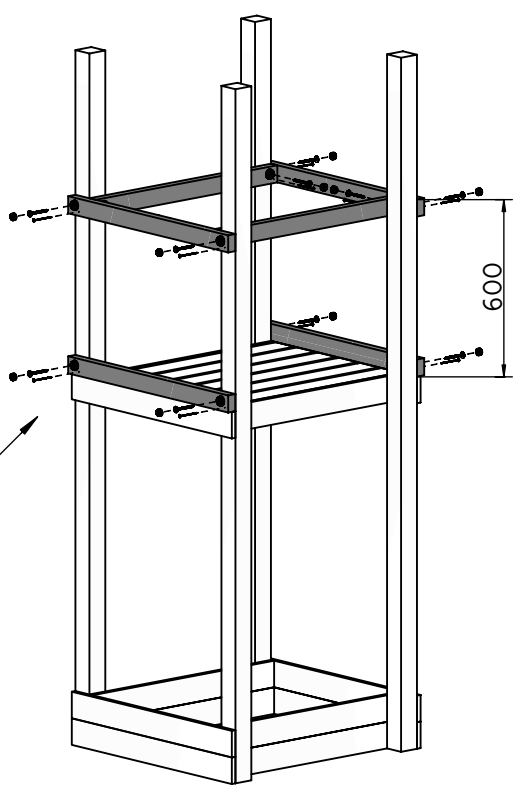
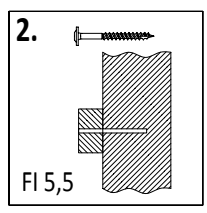
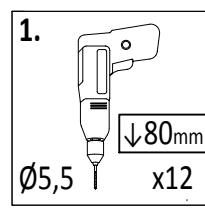
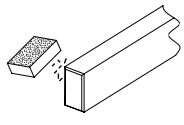
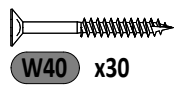
FLEPPI



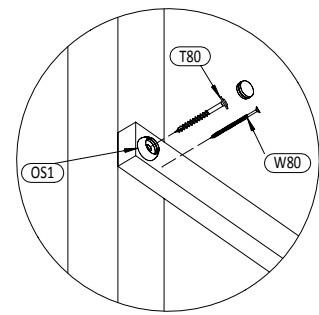
19 1,6x9,0x80cm
x6



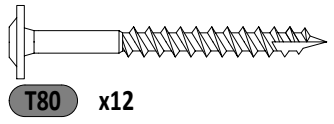
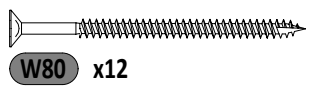
!!!min 13mm < a < !!!max 18mm



7 3,2x5,8x80cm
x6

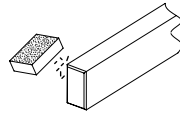
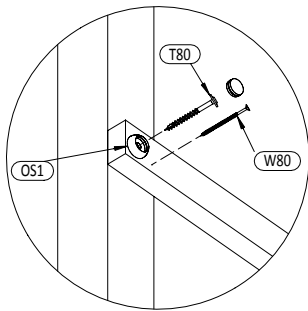
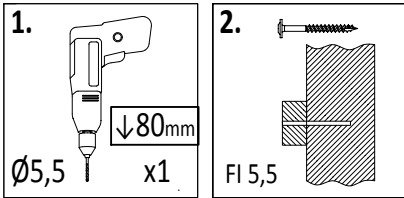


OS1 x12

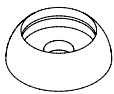
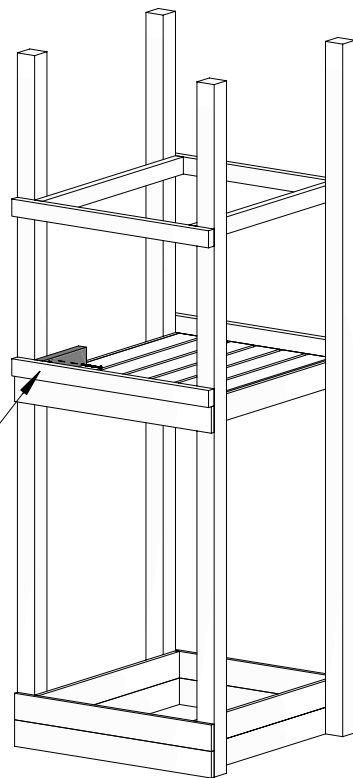


Zgodne z normą PN-EN 71 stosuj zalecenia producenta odnośnie odległości oraz metody mocowania poszczególnych elementów
 In compliance with the standard PN-EN 71, apply guidelines of the producer in relation to distances and methods of fastening individual elements

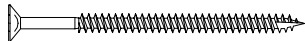
09



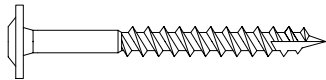
14 3,2x5,8x25cm
x1



OS1 x1

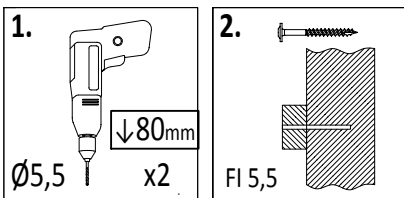


W80 x1

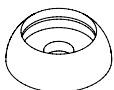
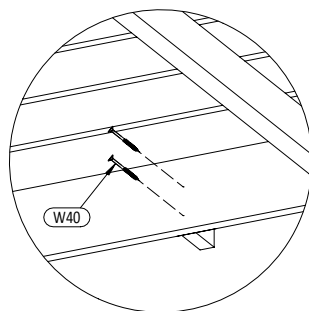
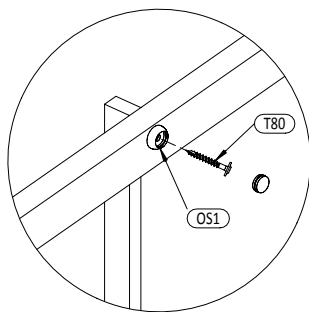
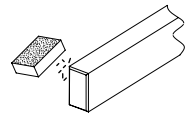


T80 x1

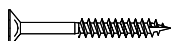
10



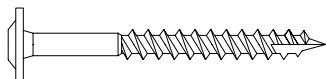
8 3,2x5,8x69cm
x1



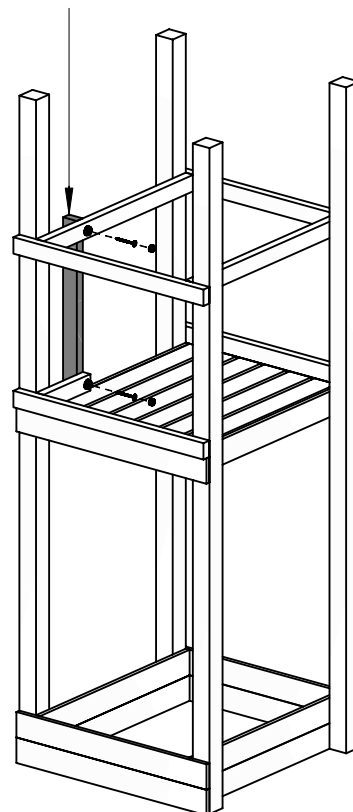
OS1 x2



W40 x2



T80 x2



12

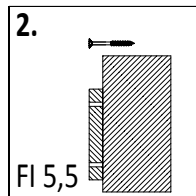
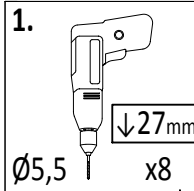
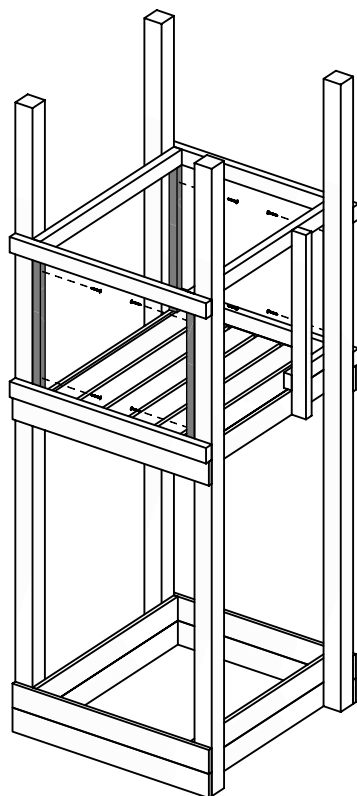
FLEPPI

Zgodnie z normą PN-EN 71 stosuj zalecenia producenta odnośnie odległości oraz metody mocowania poszczególnych elementów
In compliance with the standard PN-EN 71, apply guidelines of the producer in relation to distances and methods of fastening individual elements

28a

2,7x3,2x54,2cm

x3

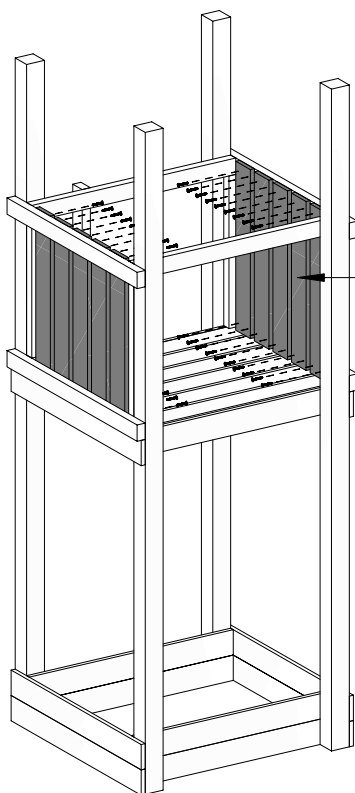
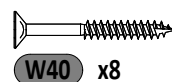
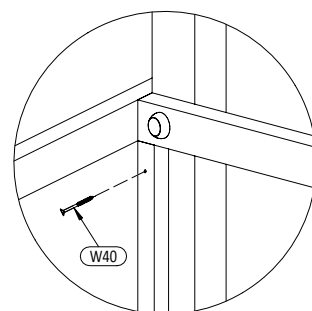


11

29a

2,7x3,2x48,4cm

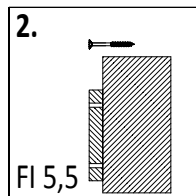
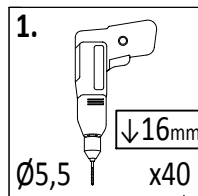
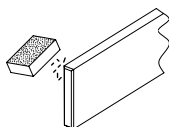
x1



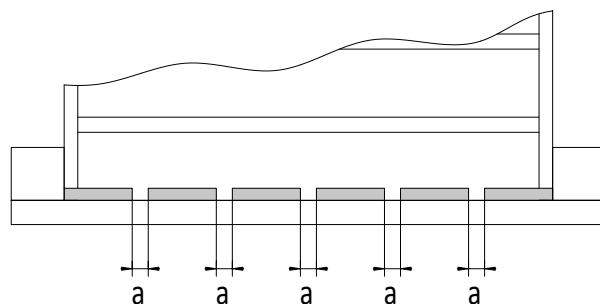
23

1,6x9,0x60cm

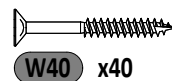
x10



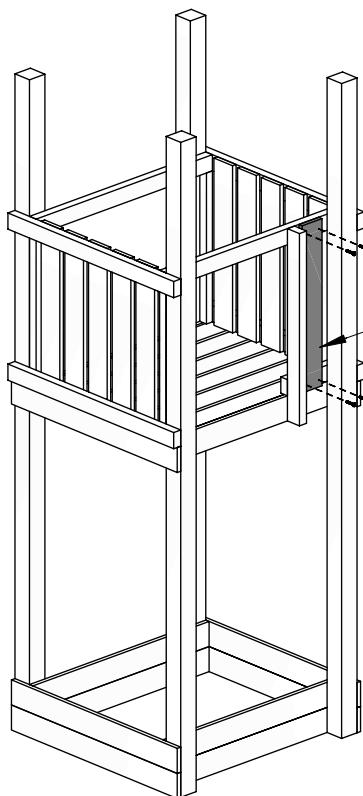
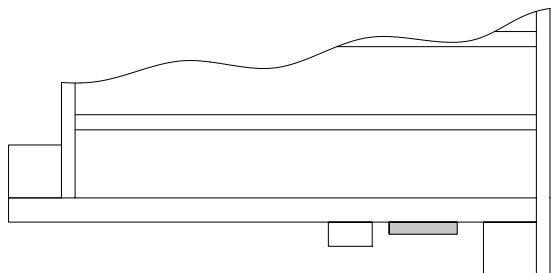
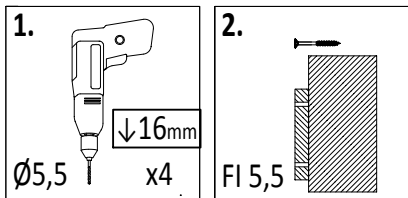
12



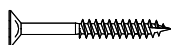
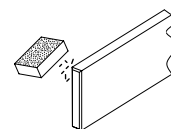
!!!min 13mm < a < !!!max 23mm



13

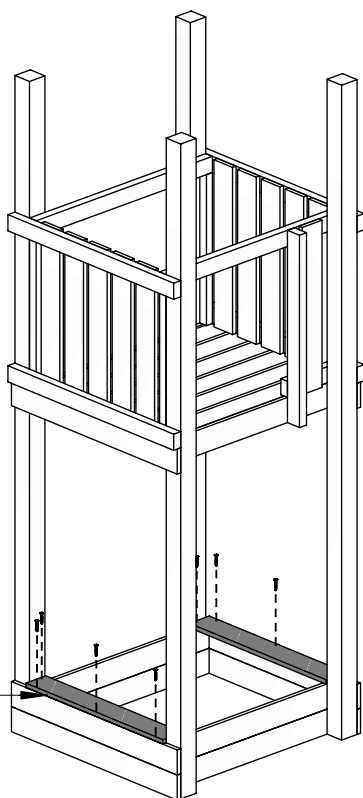
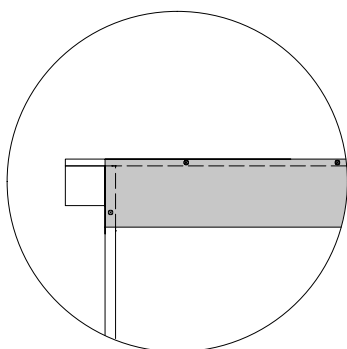
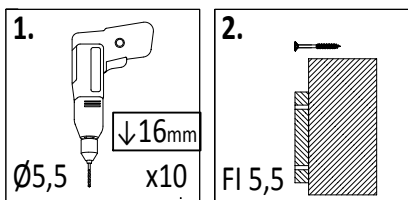


23 1,6x9,0x60cm
x1

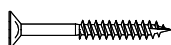
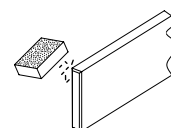


W40 x4

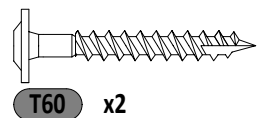
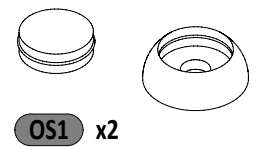
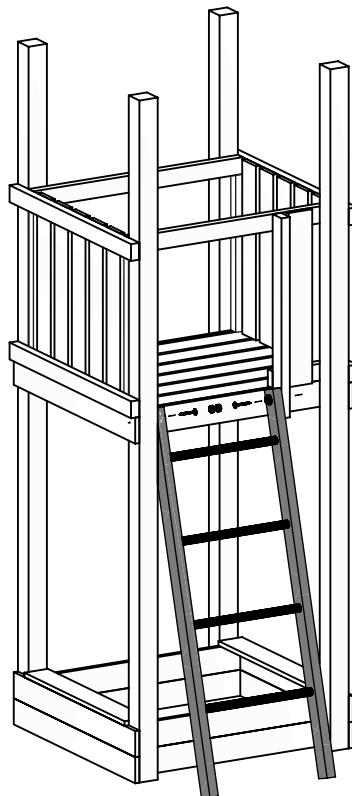
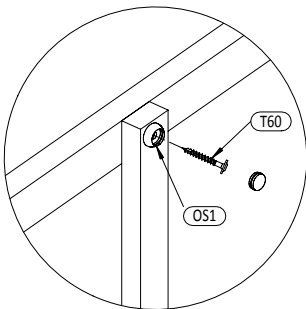
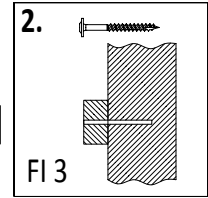
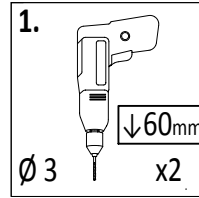
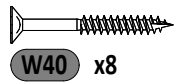
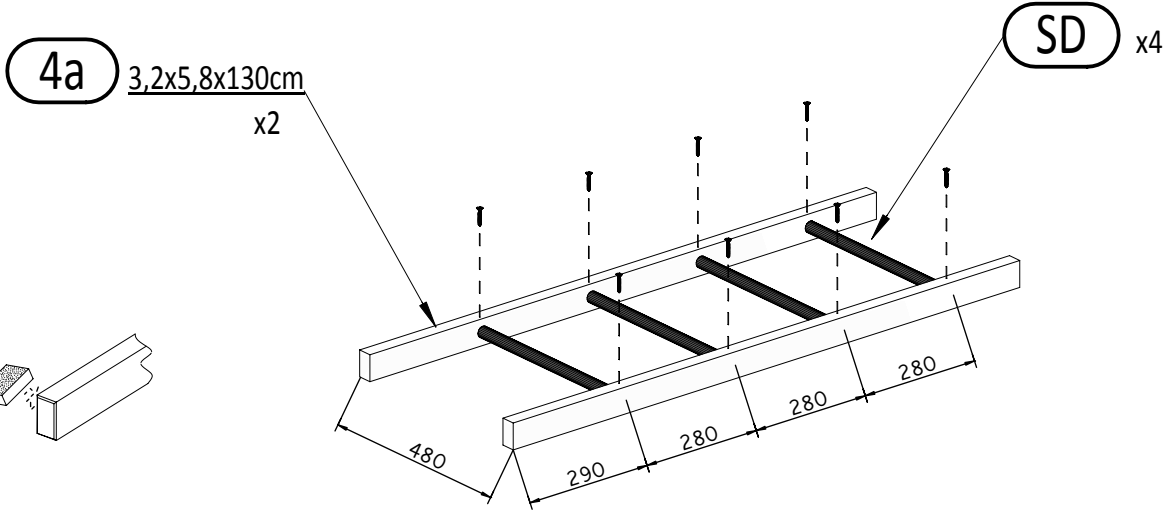
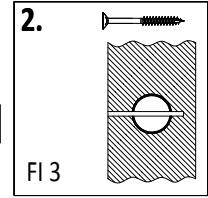
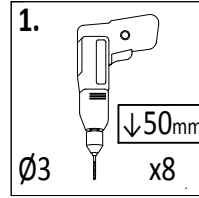
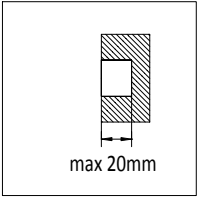
14



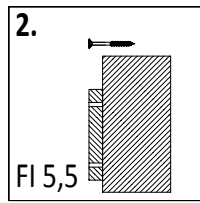
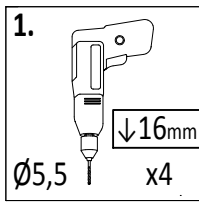
21 1,6x9,0x66cm
x2



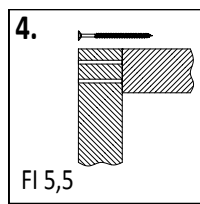
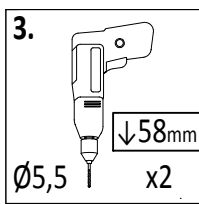
W40 x10



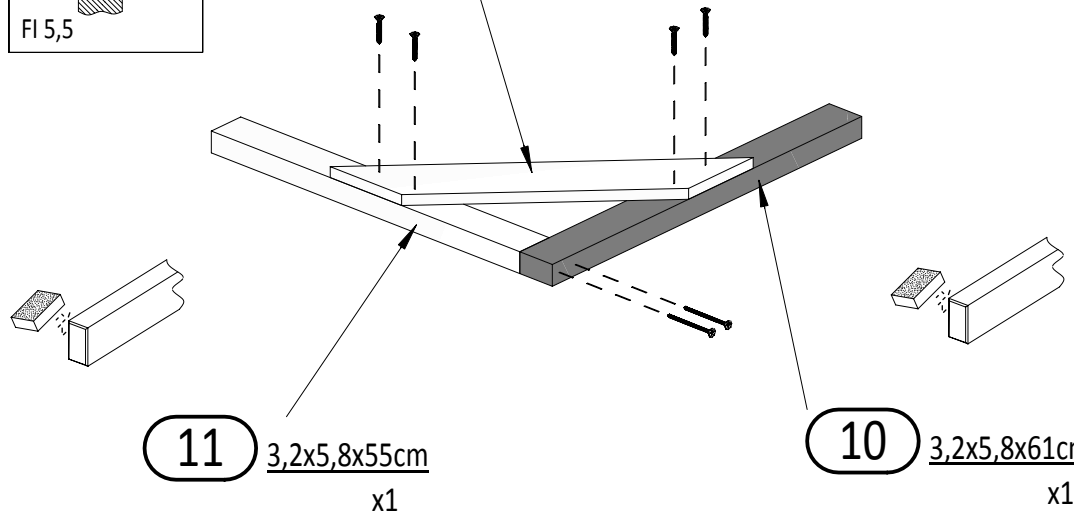
17



x2



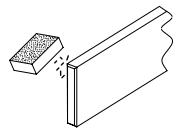
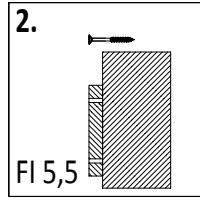
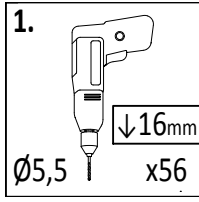
25a $1,6 \times 9,0 \times 56\text{cm}$
x1



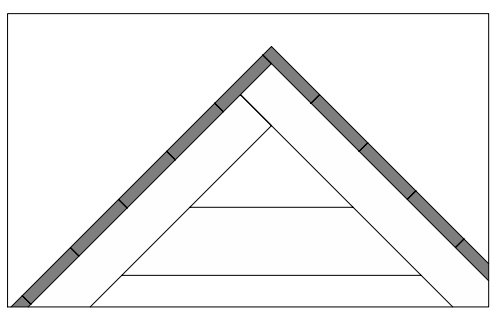
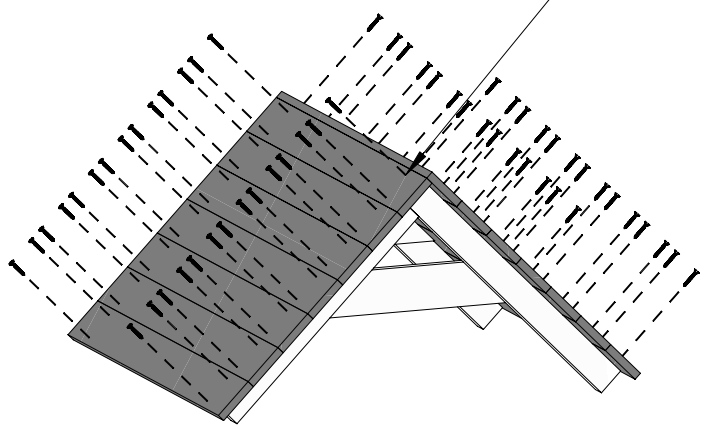
W40 x4*2=8

W80 x2*2=4

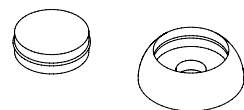
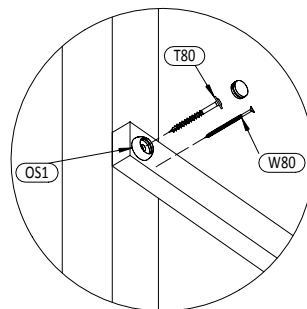
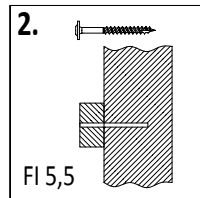
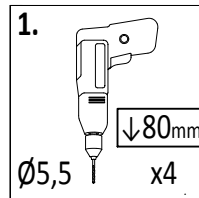
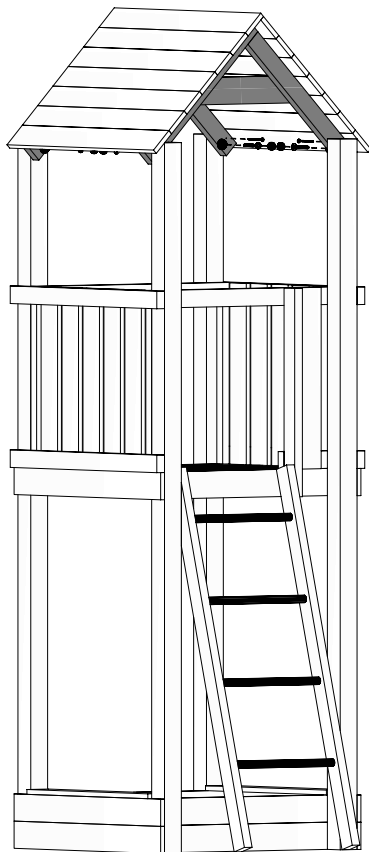
18



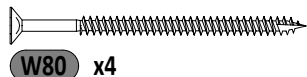
19 $1,6 \times 9,0 \times 80\text{cm}$
x14



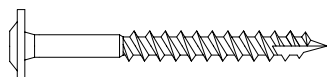
W40 x56



OS1 x4

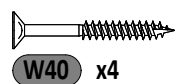
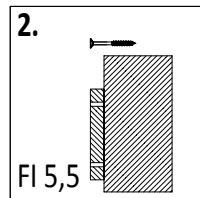
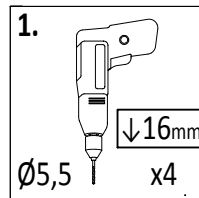
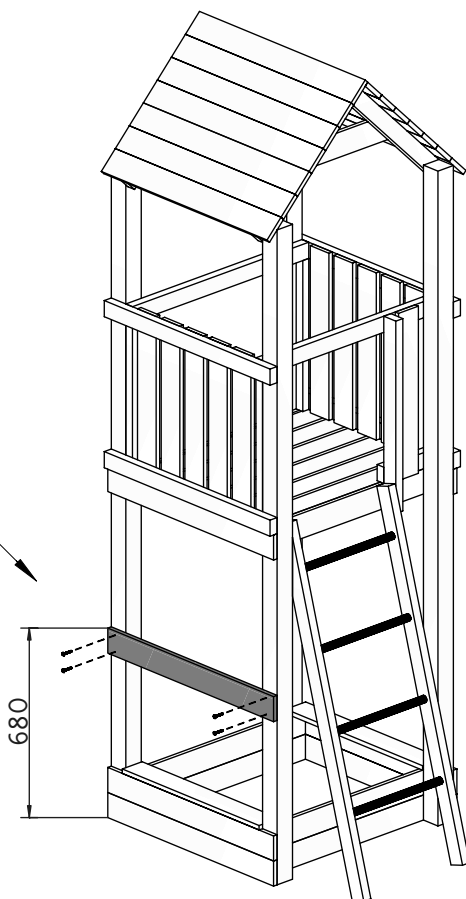
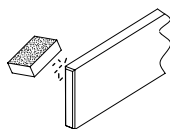


W80 x4

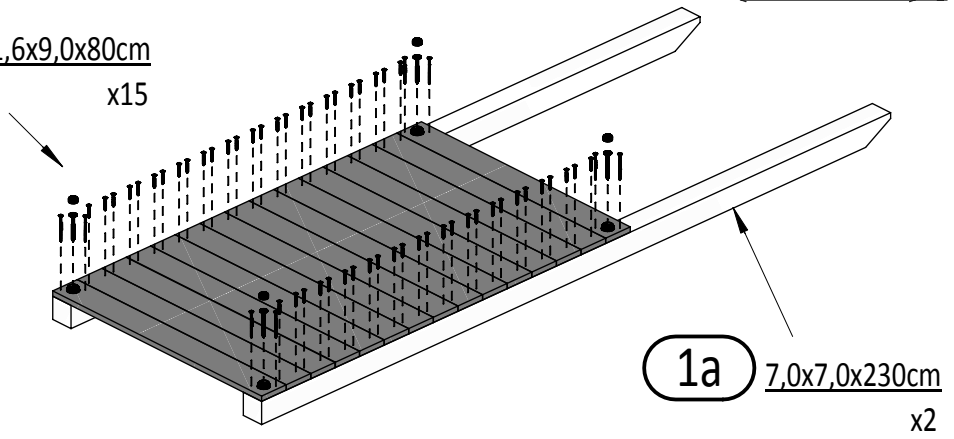
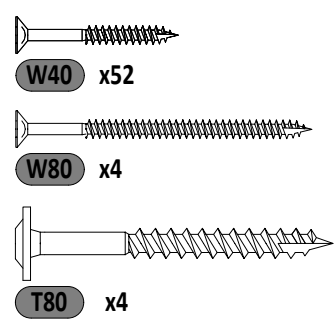
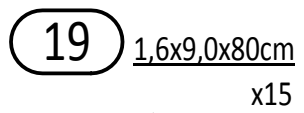
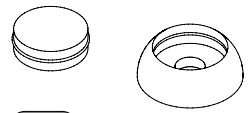
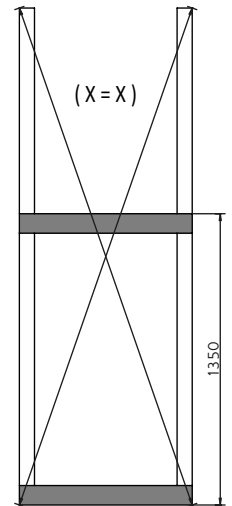
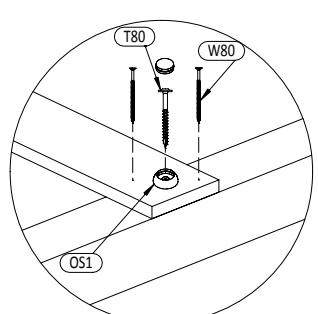
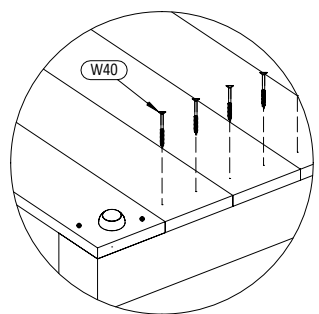
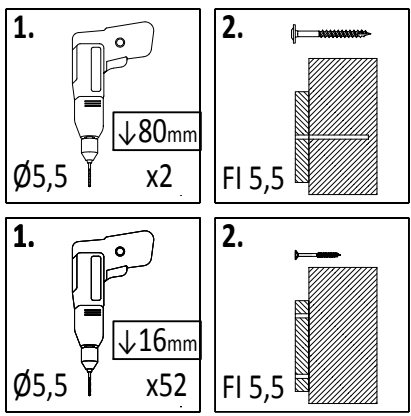
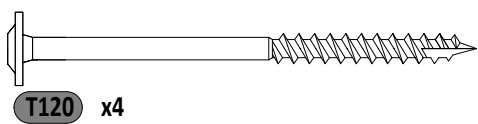
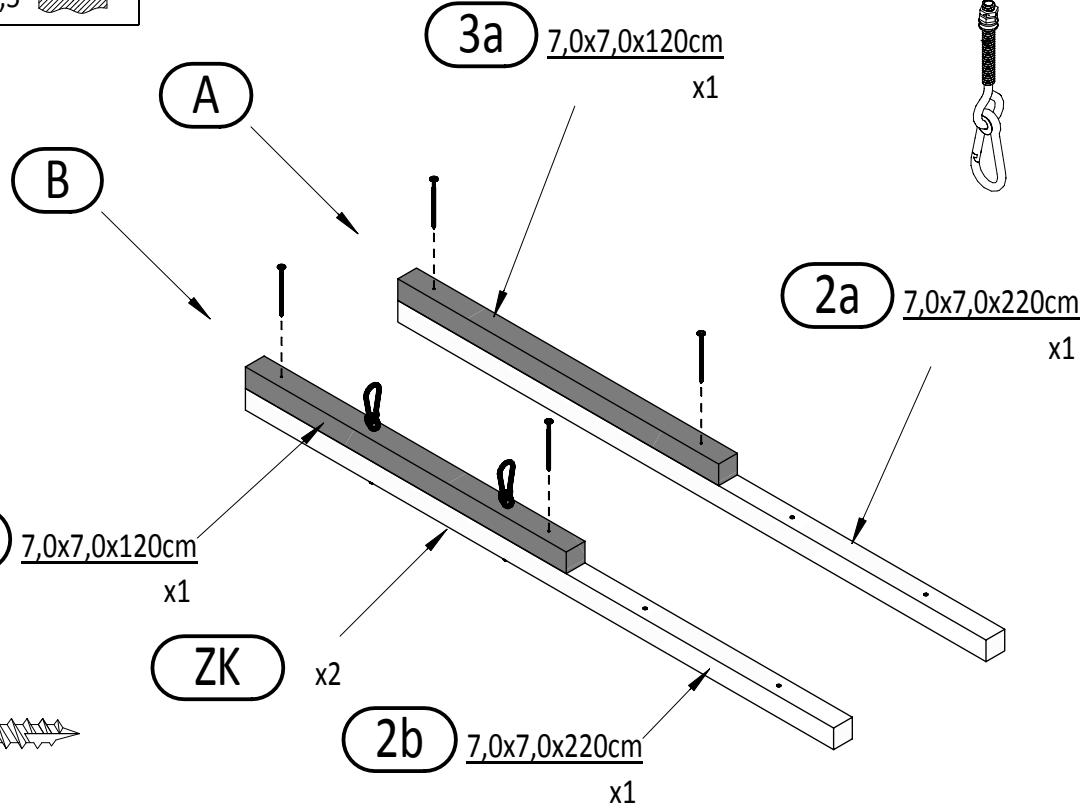
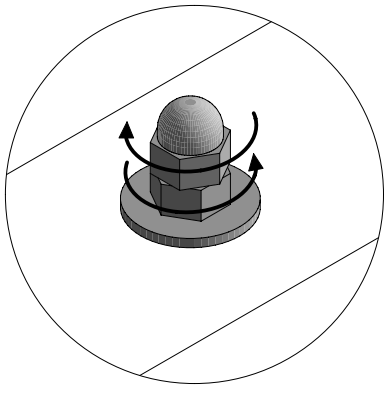
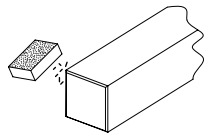
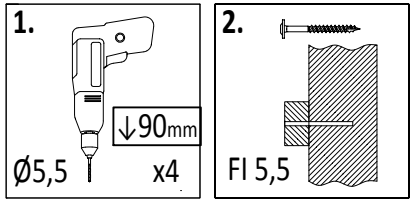


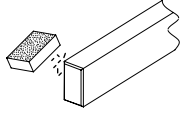
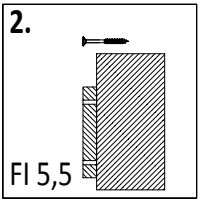
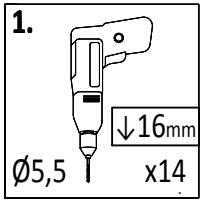
T80 x4

19 1,6x9,0x80cm x1

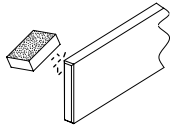
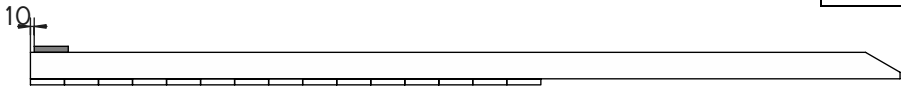
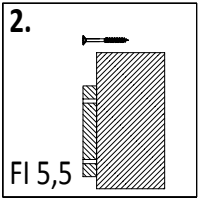
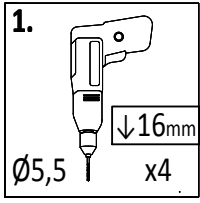
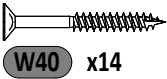
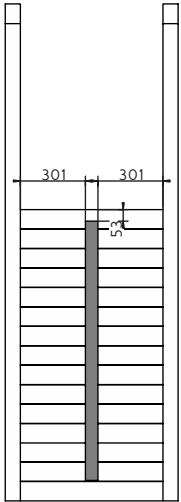
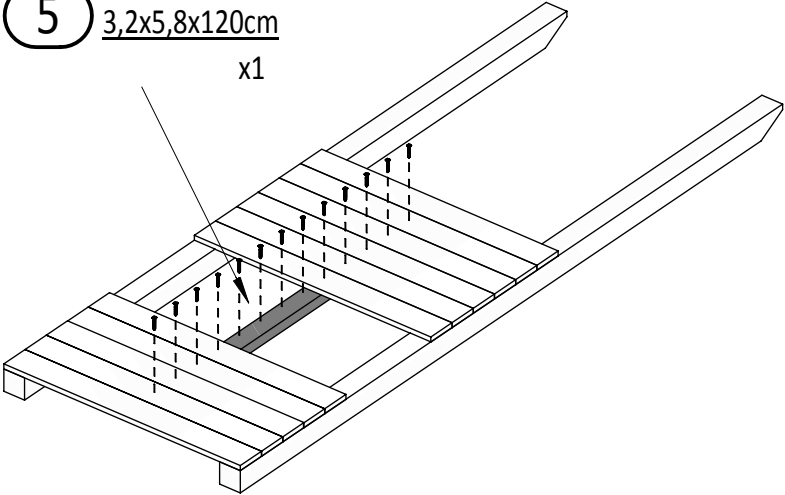


W40 x4

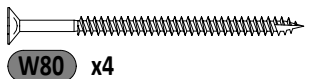
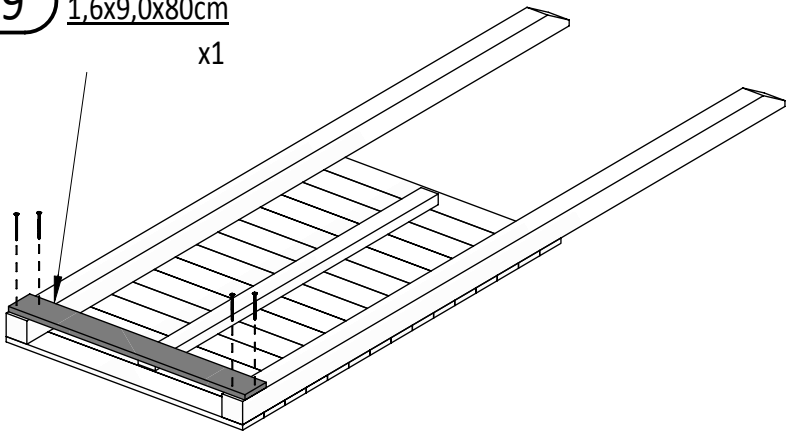




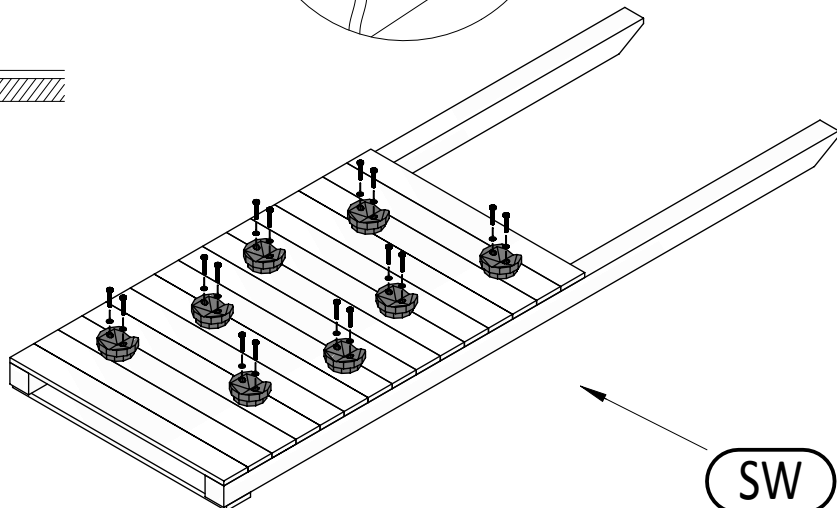
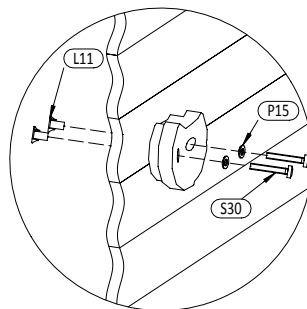
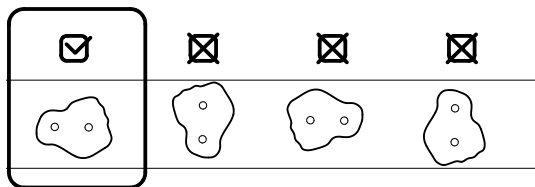
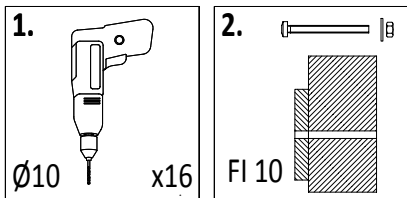
5 3,2x5,8x120cm
x1



19 1,6x9,0x80cm
x1



25



S30 x16

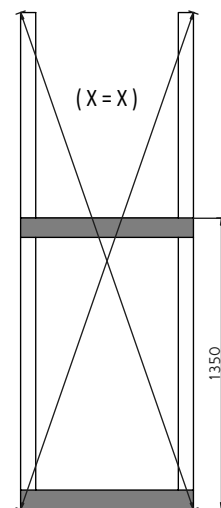
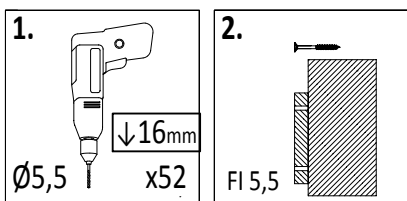
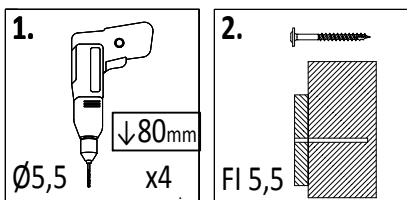


P15 x16



L11 x16

26

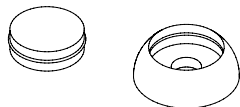


1a 7,0x7,0x230cm x2

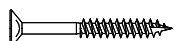
19 1,6x9,0x80cm x12

19a 1,6x9,0x80cm x1

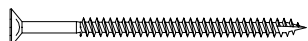
7 3,2x5,8x80cm x3



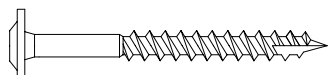
OS1 x4



W40 x52



W80 x10

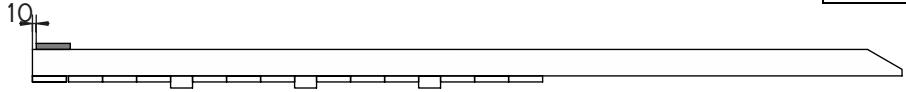
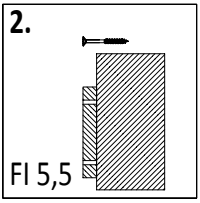
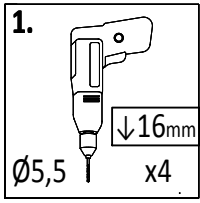


T80 x4

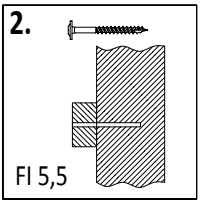
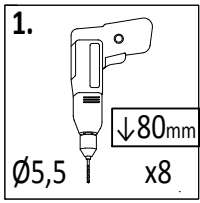
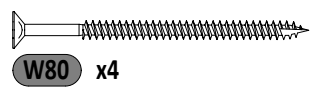
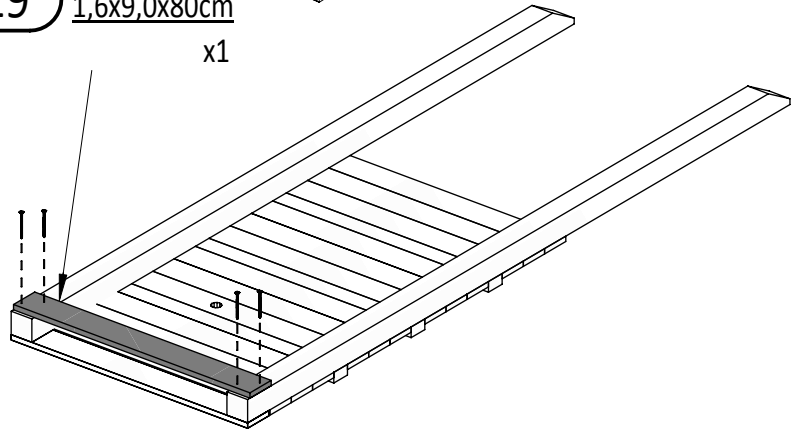
20

FLEPPI

Zgodnie z normą PN-EN 71 stosuj zalecenia producenta odnośnie odległości oraz metody mocowania poszczególnych elementów
In compliance with the standard PN-EN 71, apply guidelines of the producer in relation to distances and methods of fastening individual elements

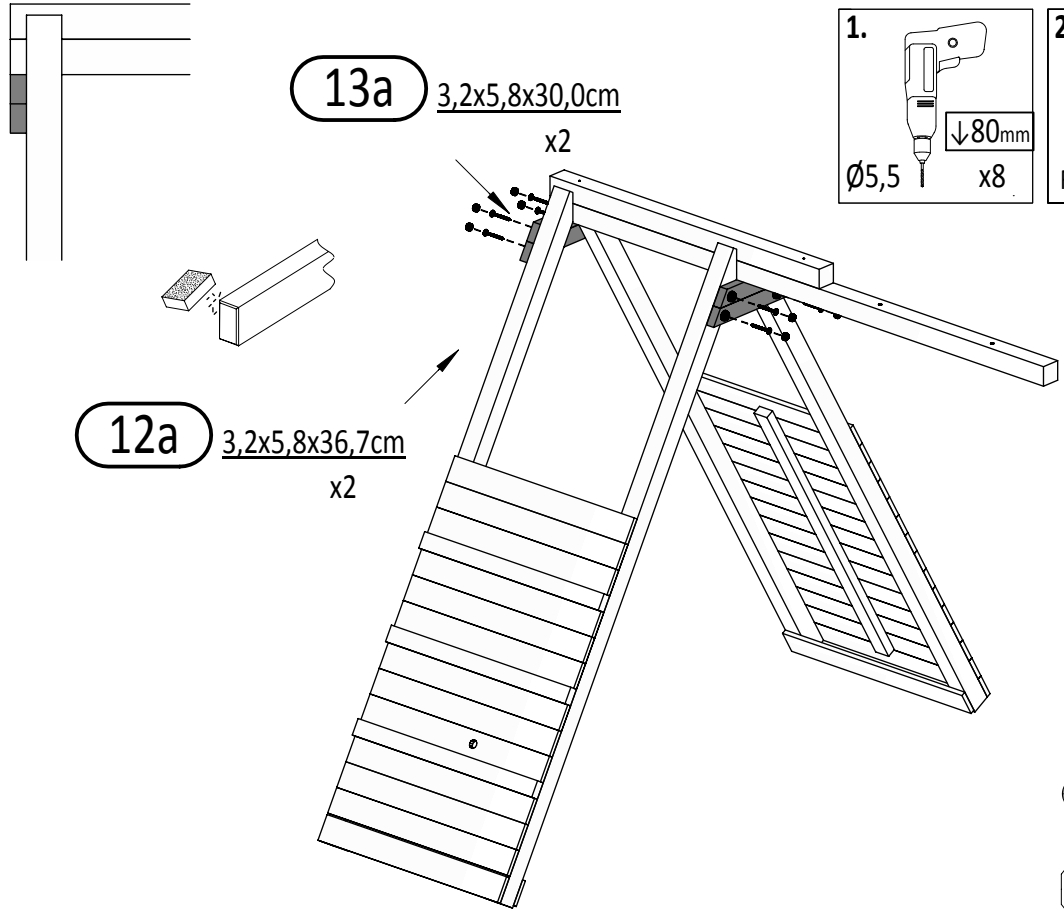


19 1,6x9,0x80cm
x1

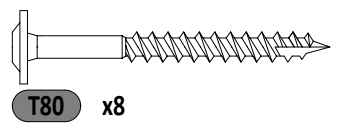
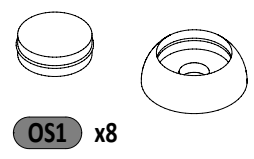


13a 3,2x5,8x30,0cm
x2

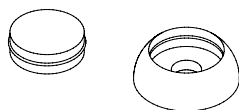
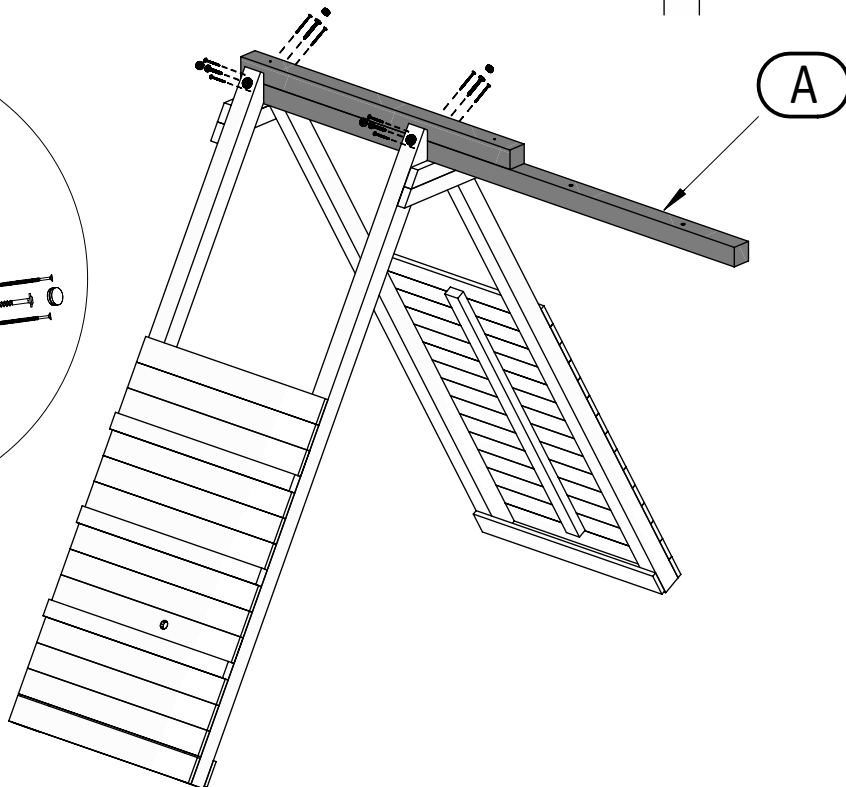
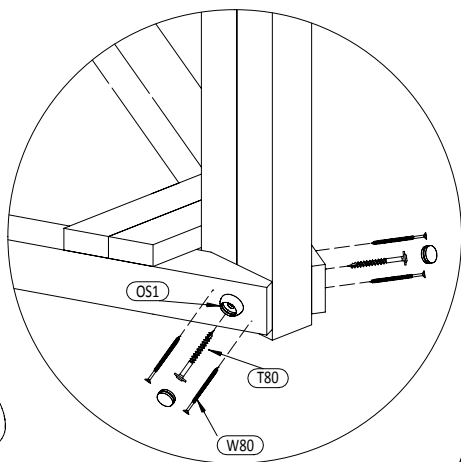
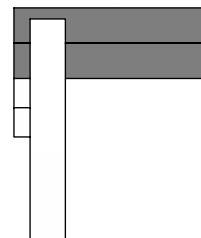
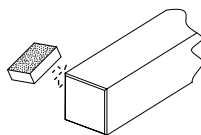
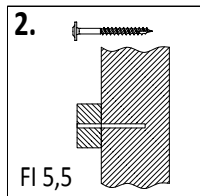
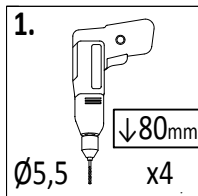
12a 3,2x5,8x36,7cm
x2



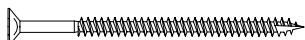
A



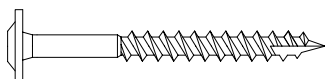
29



OS1 x4

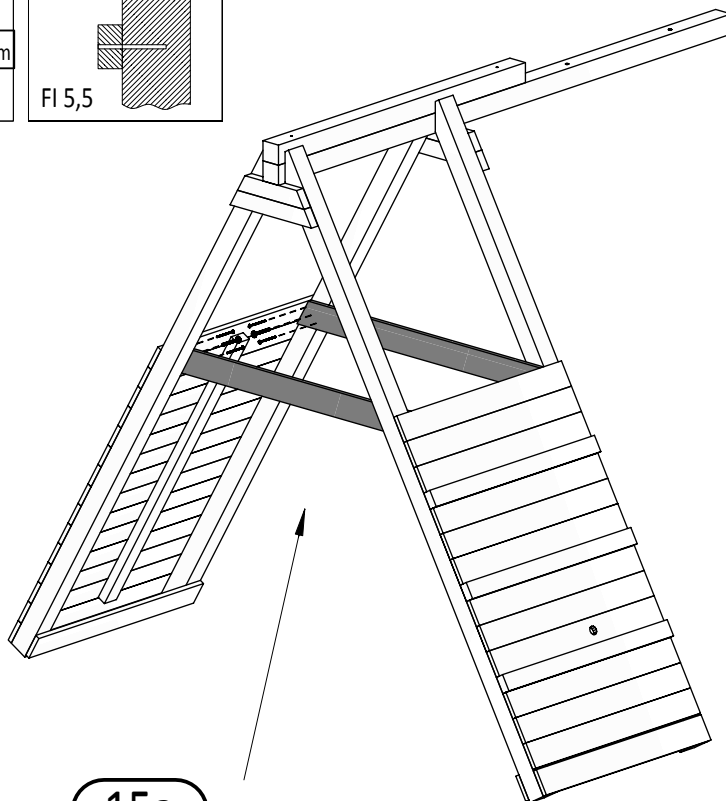
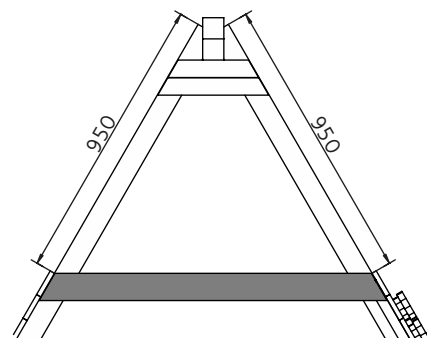
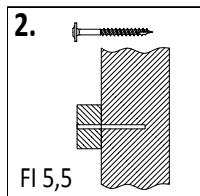
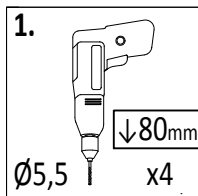


W80 x8



T80 x4

30



W80 x8



T80 x4

15a 1,6x9,0x115,0cm
x2

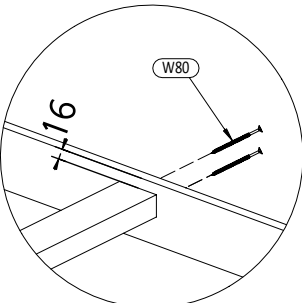
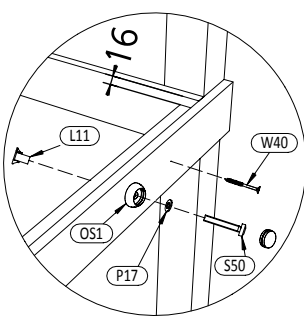
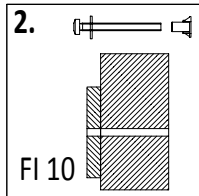
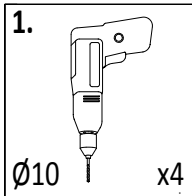
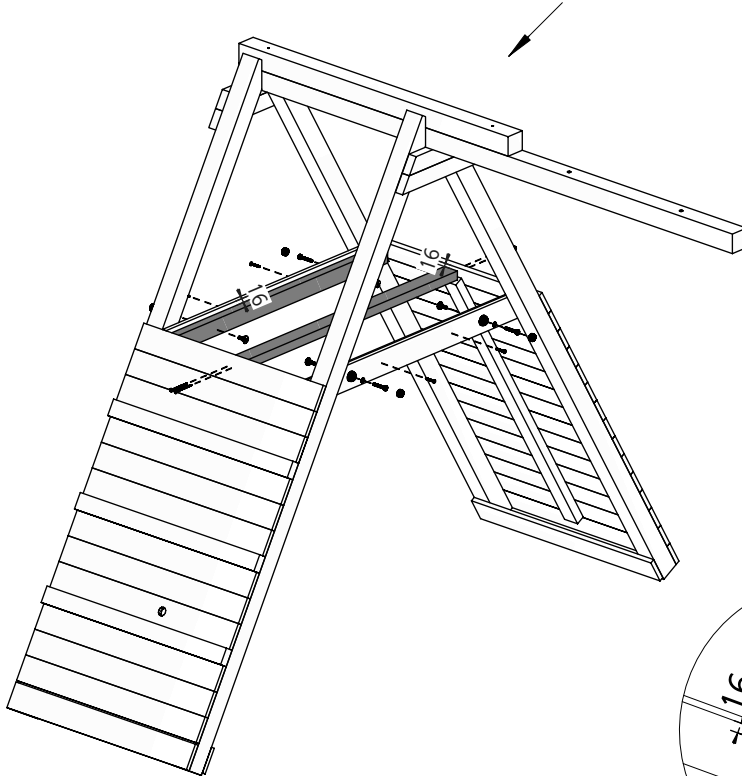
22

FLEPPI

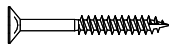
Zgodnie z normą PN-EN 71 stosuj zalecenia producenta odnośnie odległości oraz metody mocowania poszczególnych elementów
 In compliance with the standard PN-EN 71, apply guidelines of the producer in relation to distances and methods of fastening individual elements

6 3,2x5,8x106,5cm

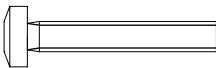
x3



OS1 x4



W40 x4



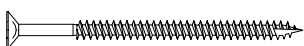
S50 x4



P17 x4



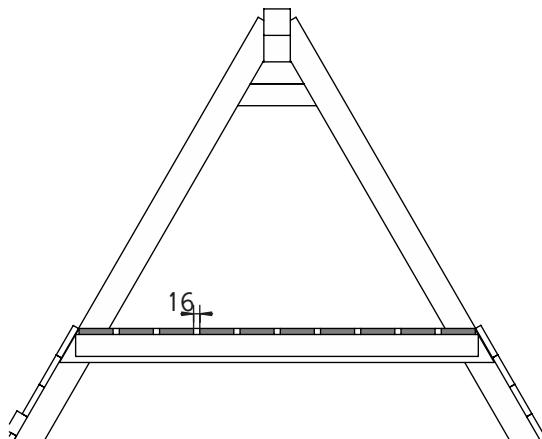
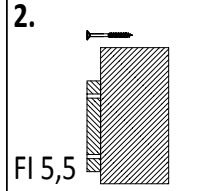
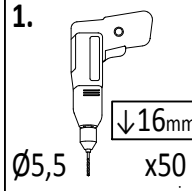
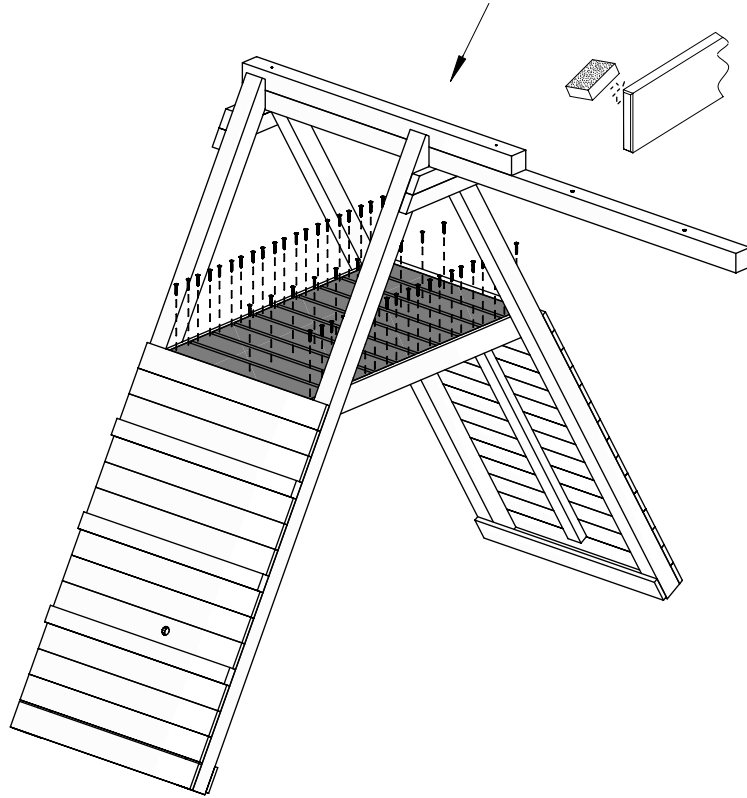
L11 x4



W80 x4

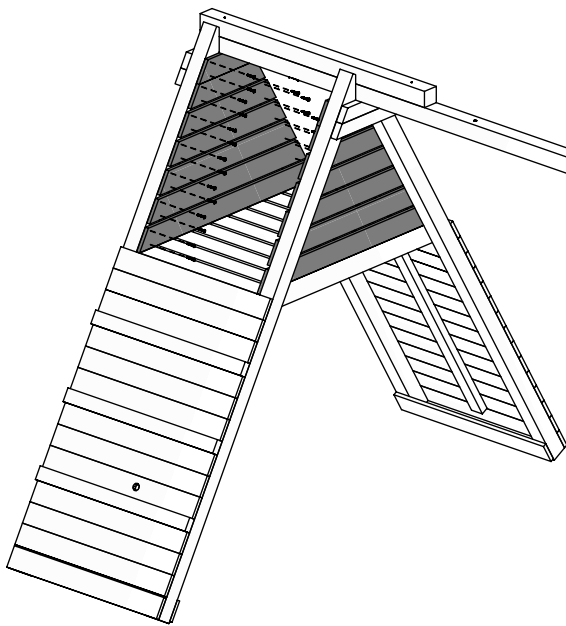
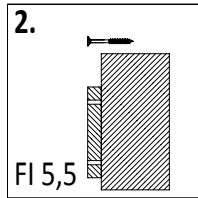
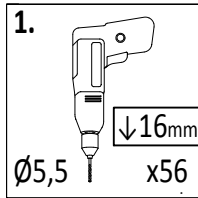
22 1,6x9,0x62,8cm

x10



W40 x50

Zgodnie z normą PN-EN 71 stosuj zalecenia producenta odnośnie odległości oraz metody mocowania poszczególnych elementów
 In compliance with the standard PN-EN 71, apply guidelines of the producer in relation to distances and methods of fastening individual elements



27a 1,6x9,0x34,0cm
x2

26a 1,6x9,0x44,0cm
x2

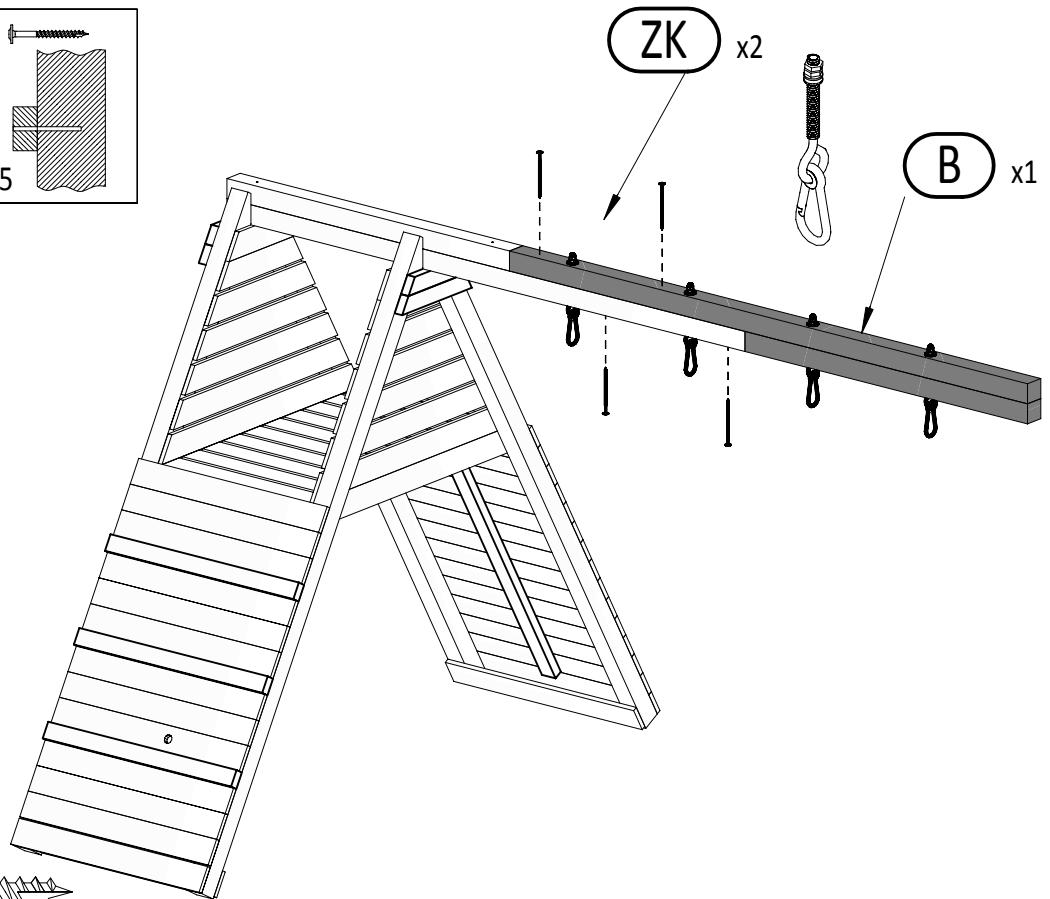
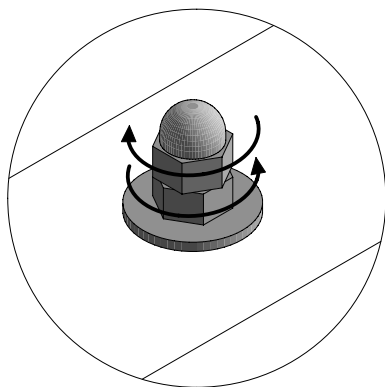
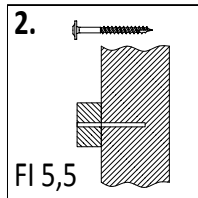
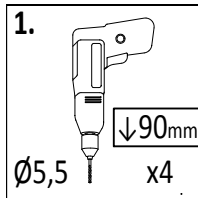
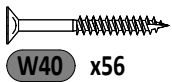
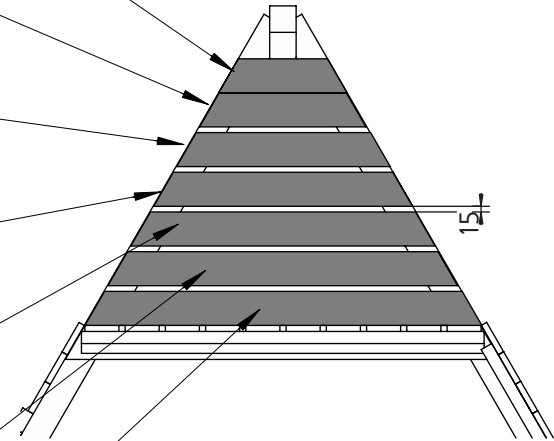
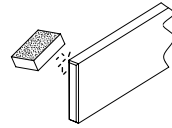
24a 1,6x9,0x56,5cm
x2

20a 1,6x9,0x68,5cm
x2

18a 1,6x9,0x80,5cm
x2

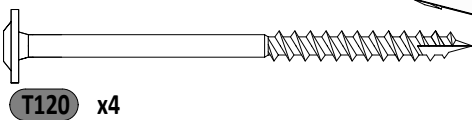
17a 1,6x9,0x92,5cm
x2

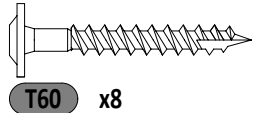
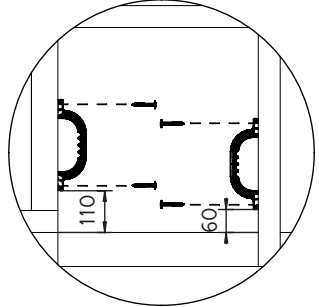
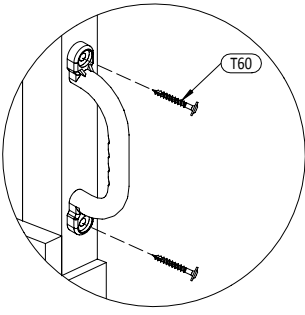
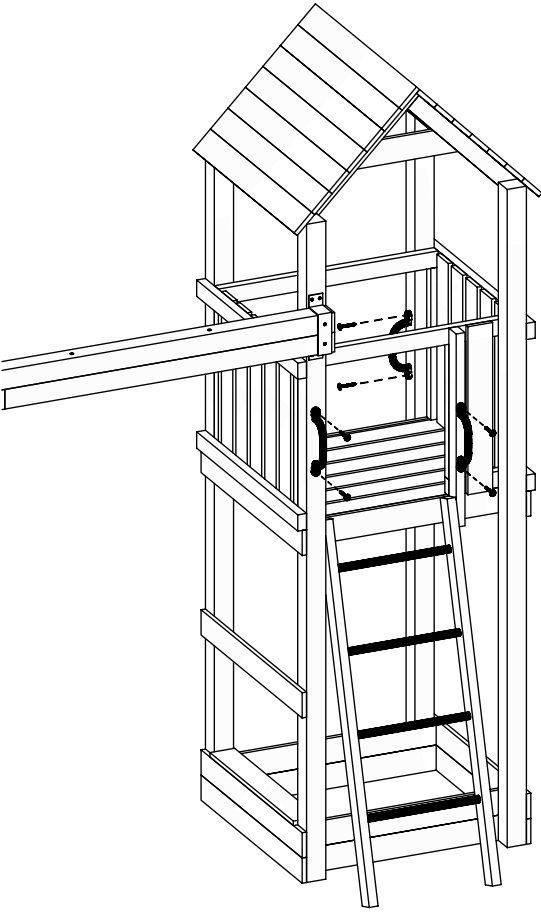
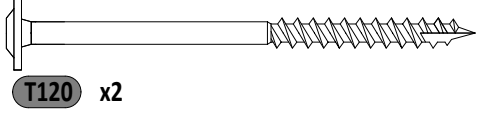
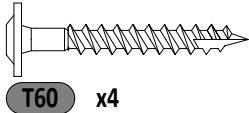
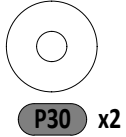
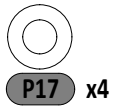
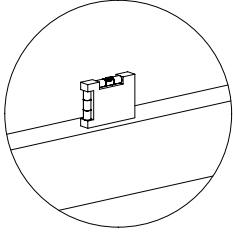
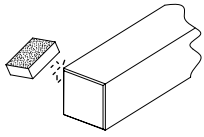
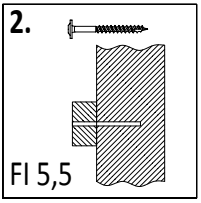
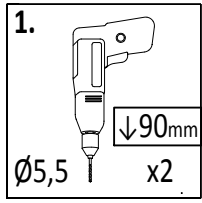
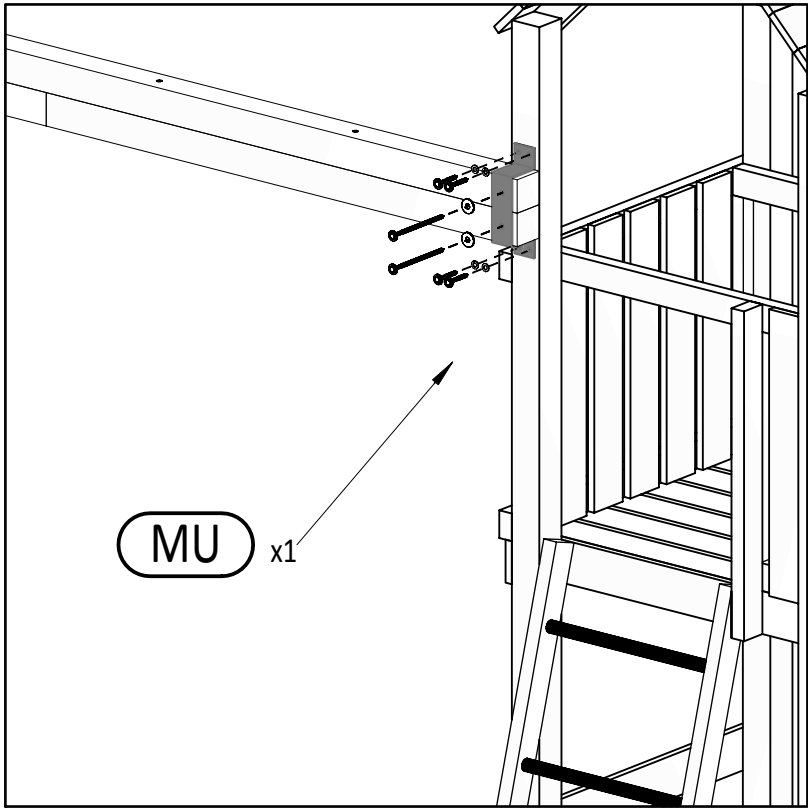
16a 1,6x9,0x105,0cm
x2



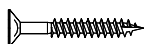
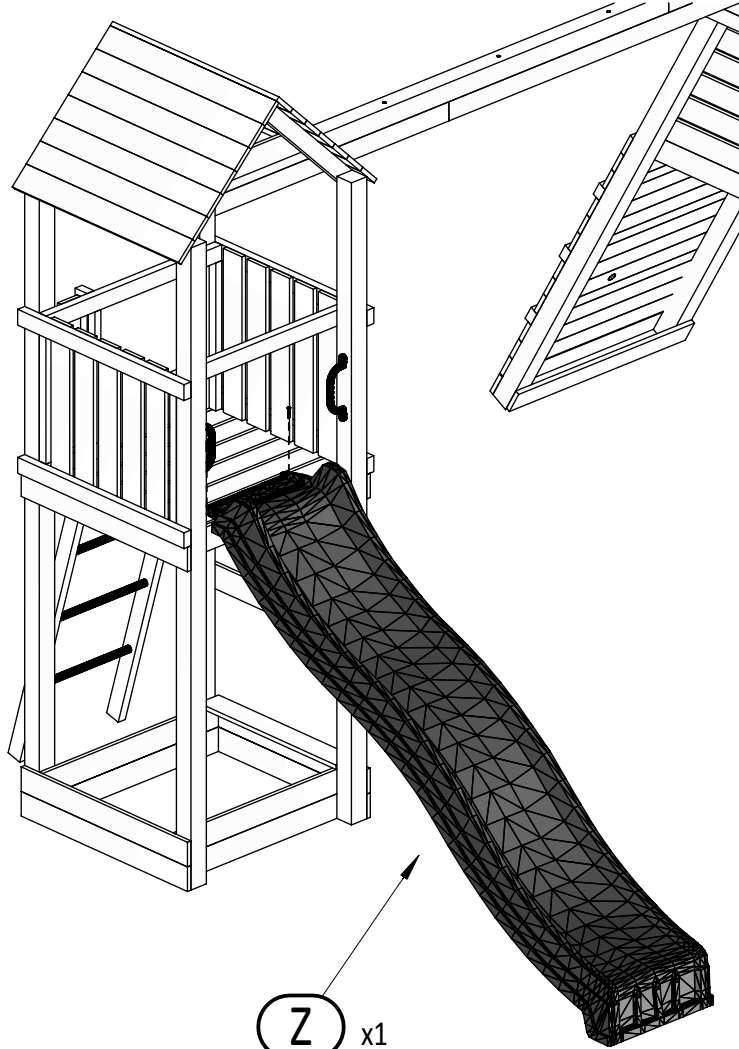
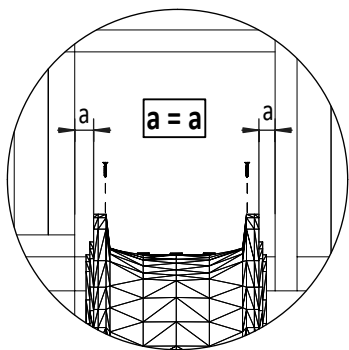
ZK x2

B x1





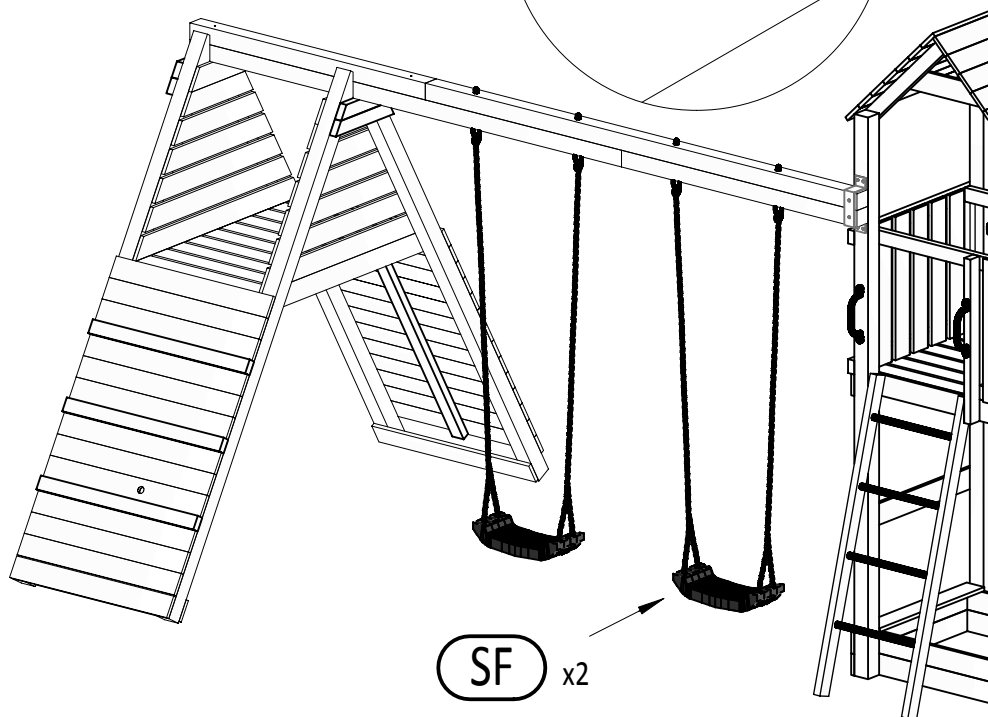
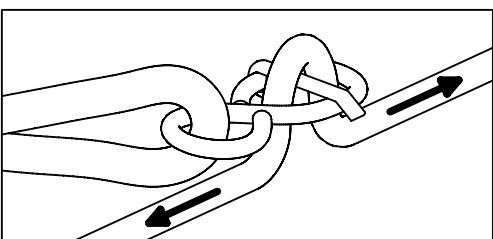
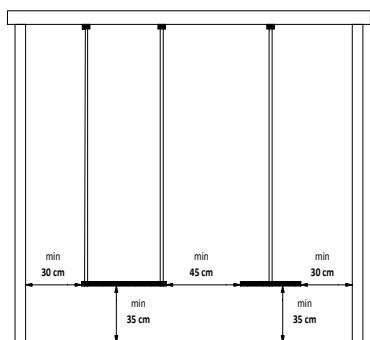
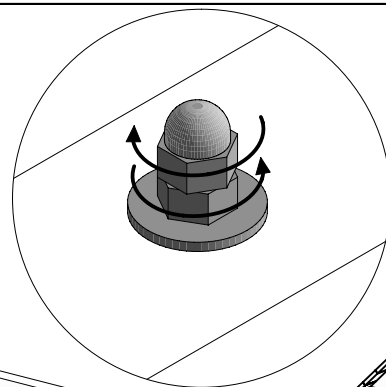
37



W30 x2

Z x1

38



SF x2

26

FLEPPI

Zgodnie z normą PN-EN 71 stosuj zalecenia producenta odnośnie odległości oraz metody mocowania poszczególnych elementów
In compliance with the standard PN-EN 71, apply guidelines of the producer in relation to distances and methods of fastening individual elements

BL x1

LI x1

W20

T60

BL

P17

BL

NS

P17

W40

S40 x1

P17 x2

NS x1

W20 x2

W40 x2

T60 x1

1.

2.

↓60mm

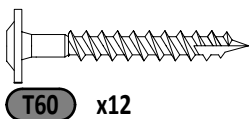
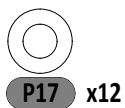
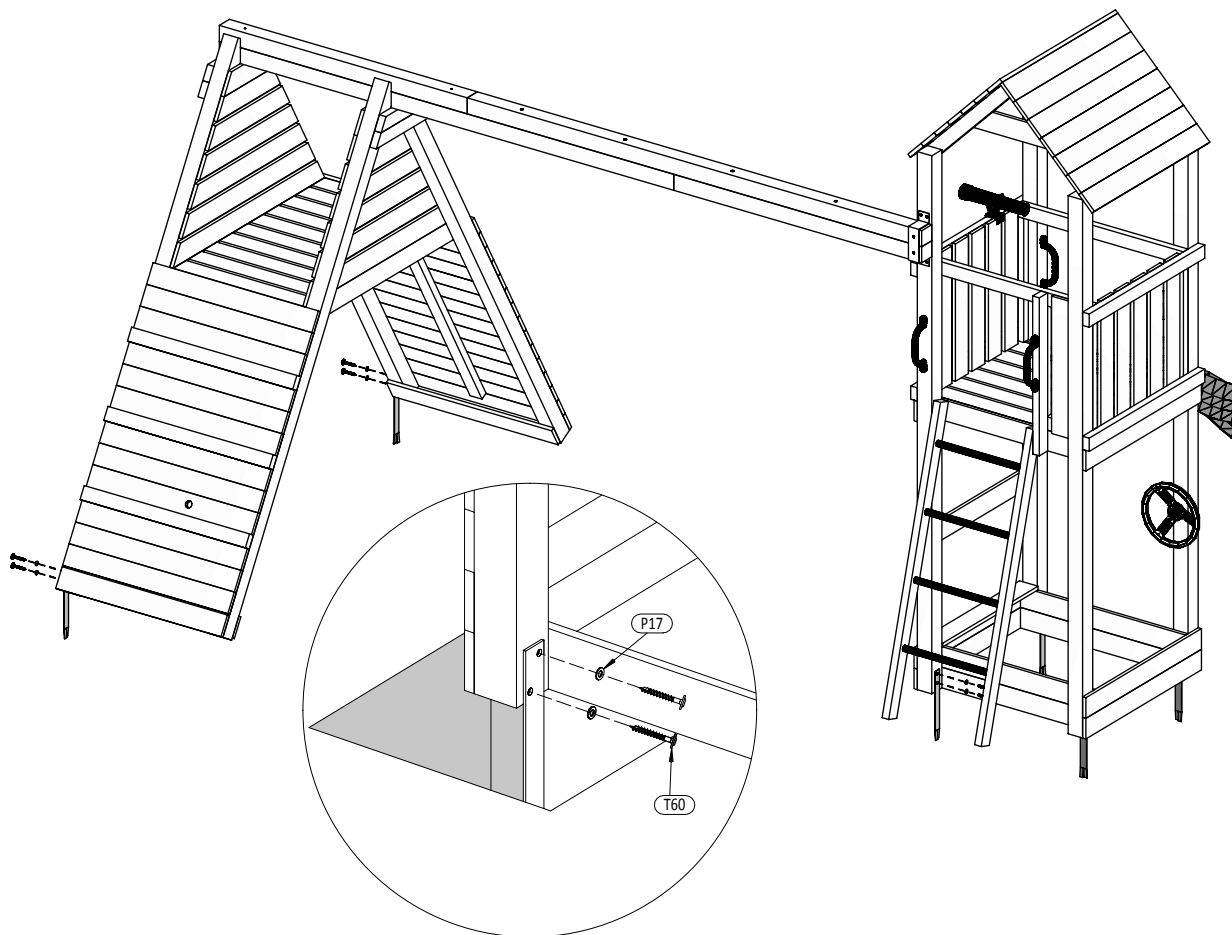
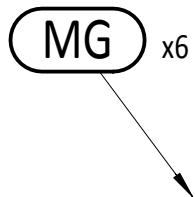
Ø3 x1

FI 3

TS x1

DW x1

45



46

