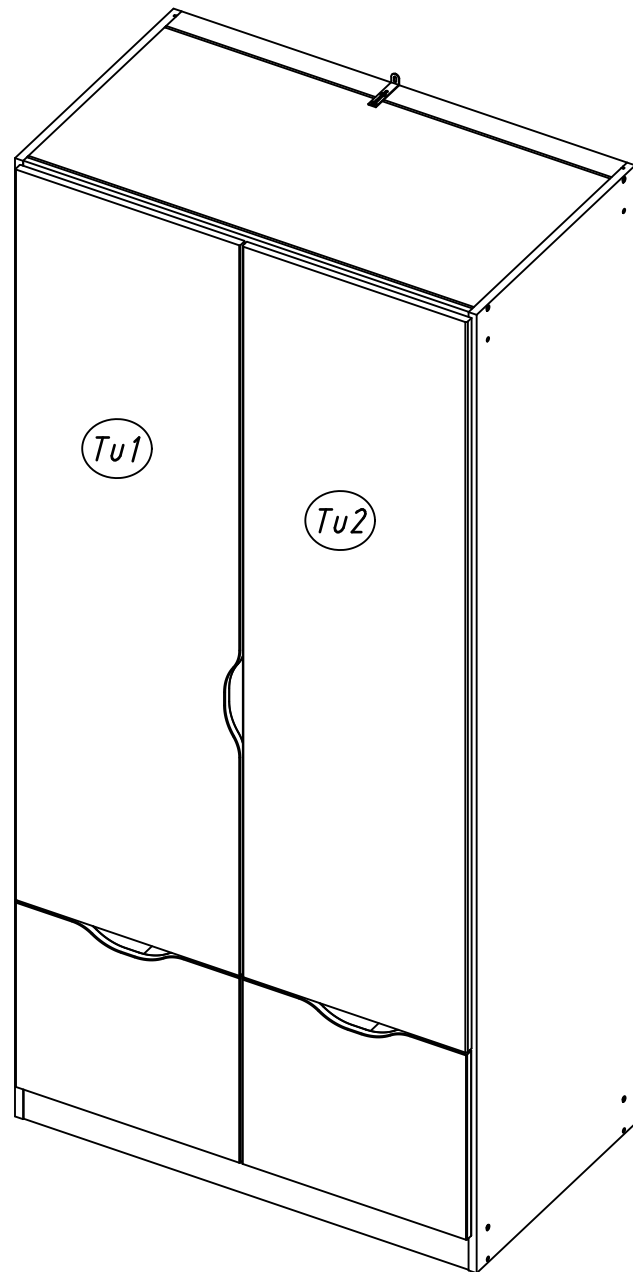
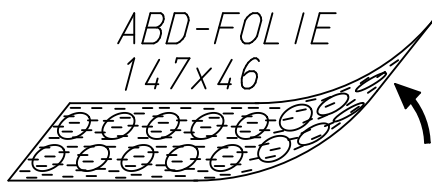
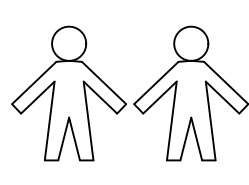
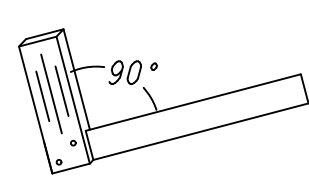
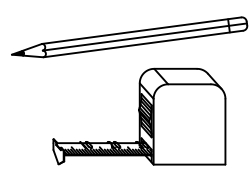
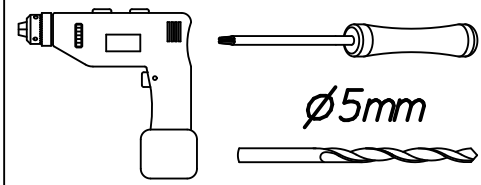


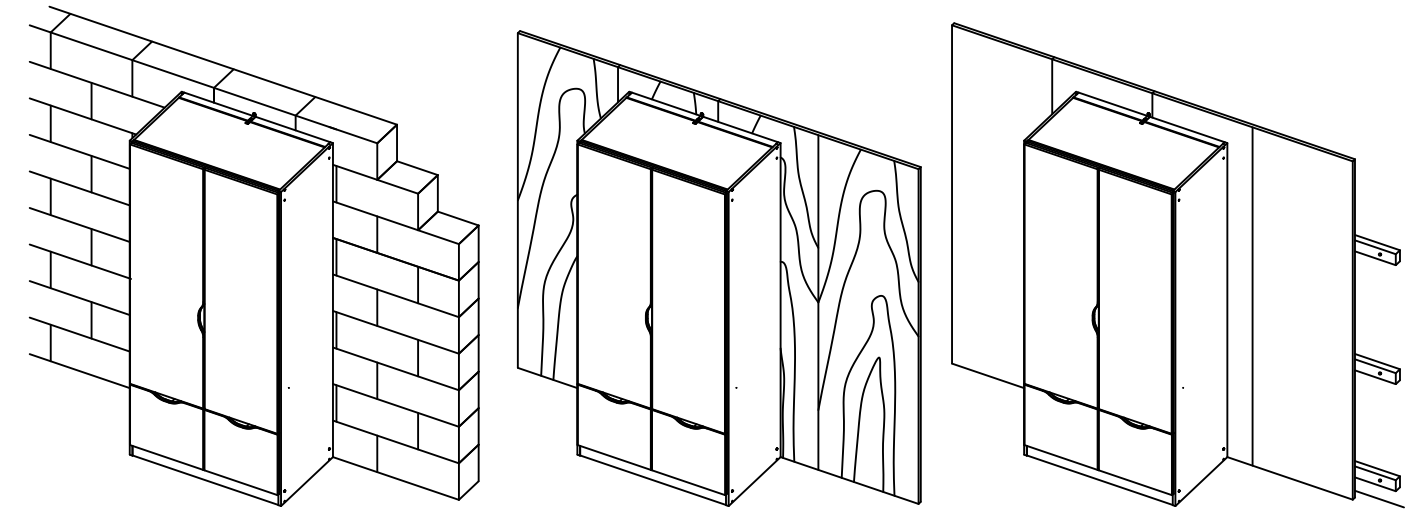
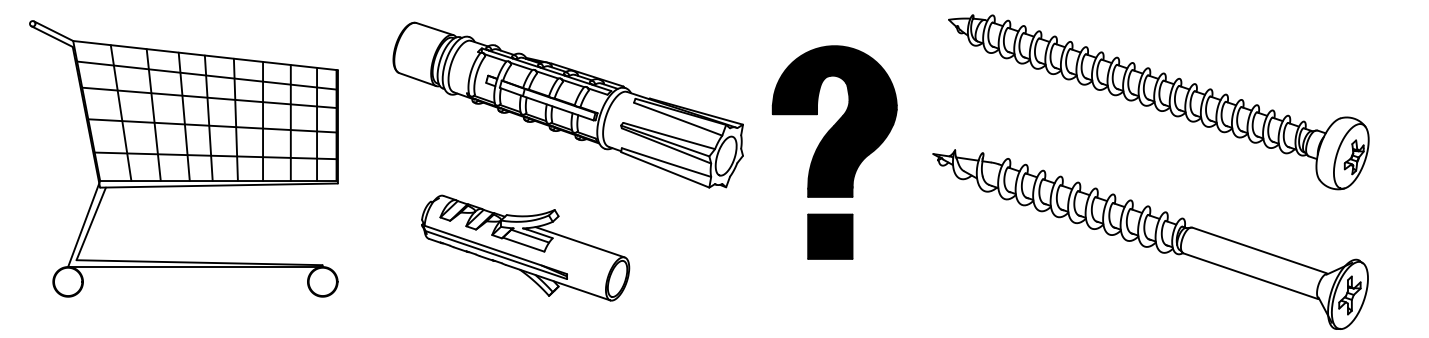
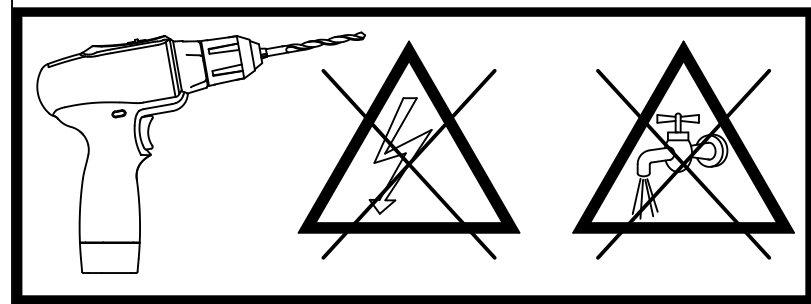
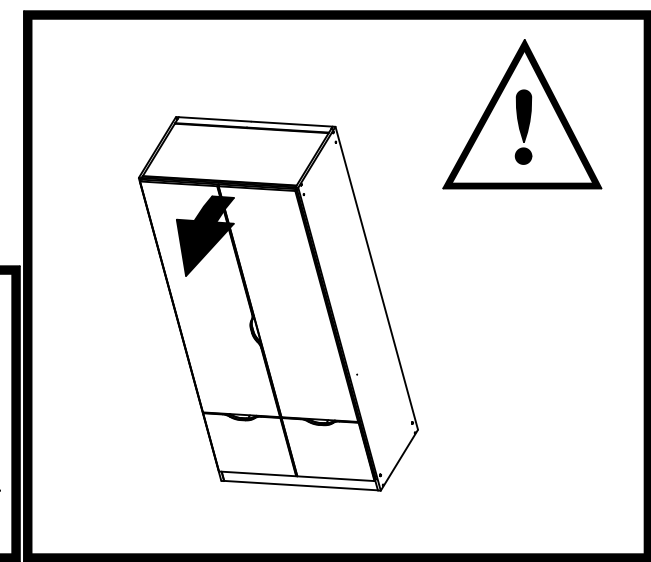
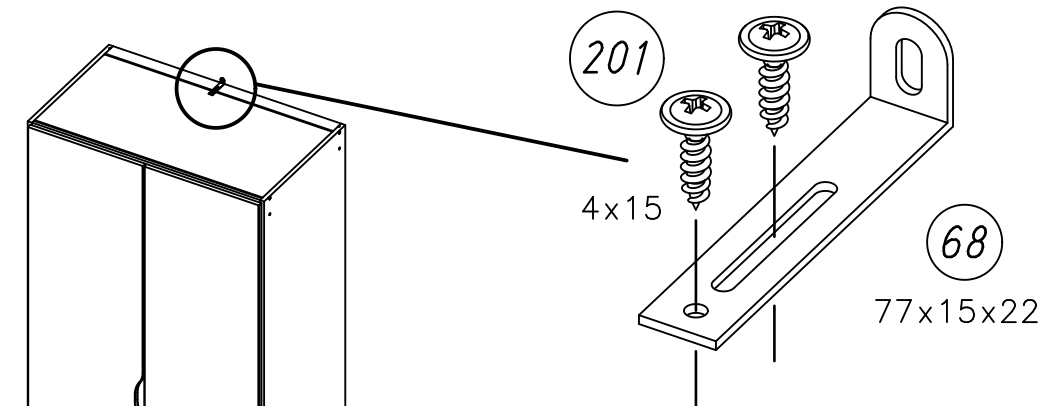
1.

M1676\_05

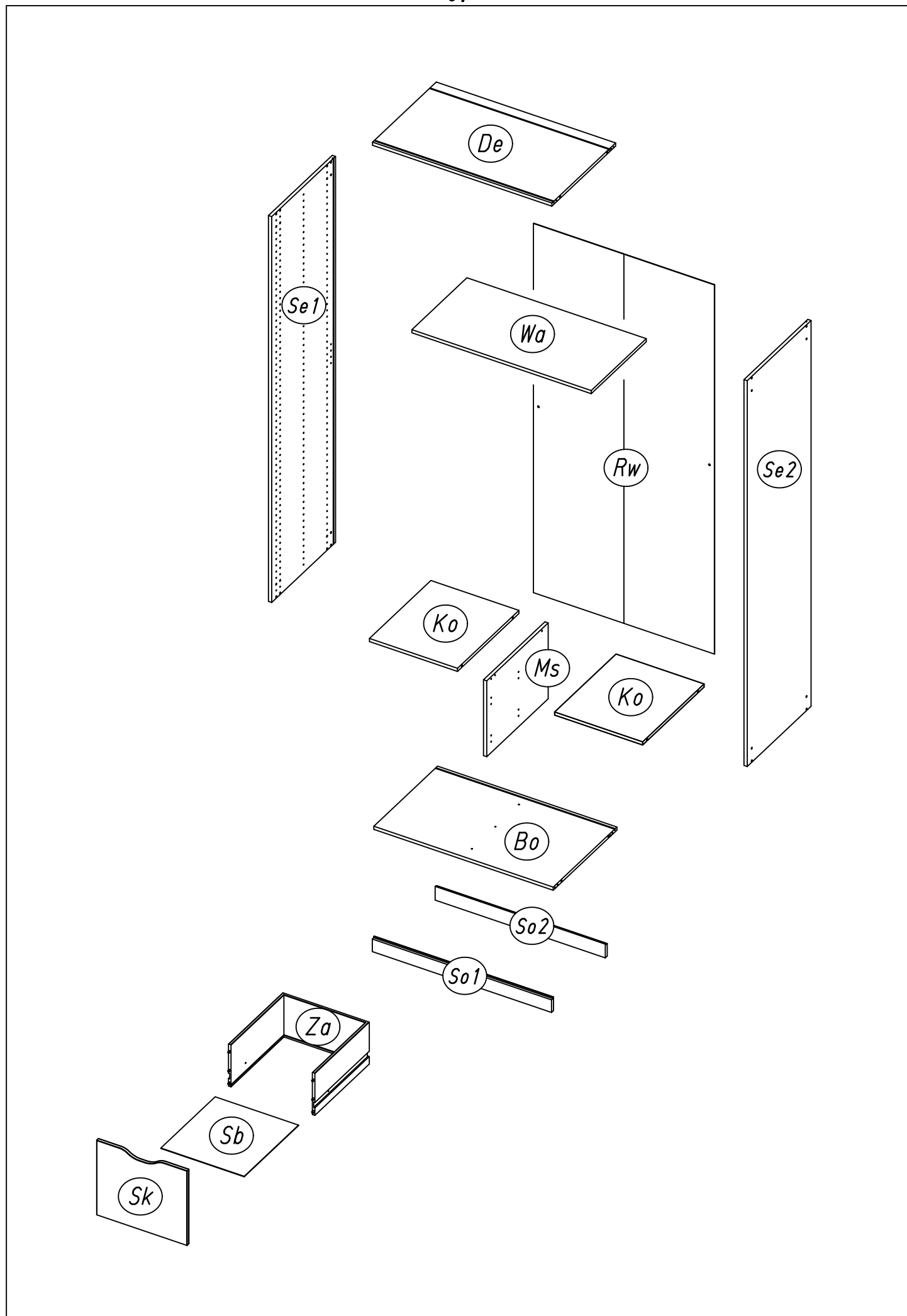
rauch



2.

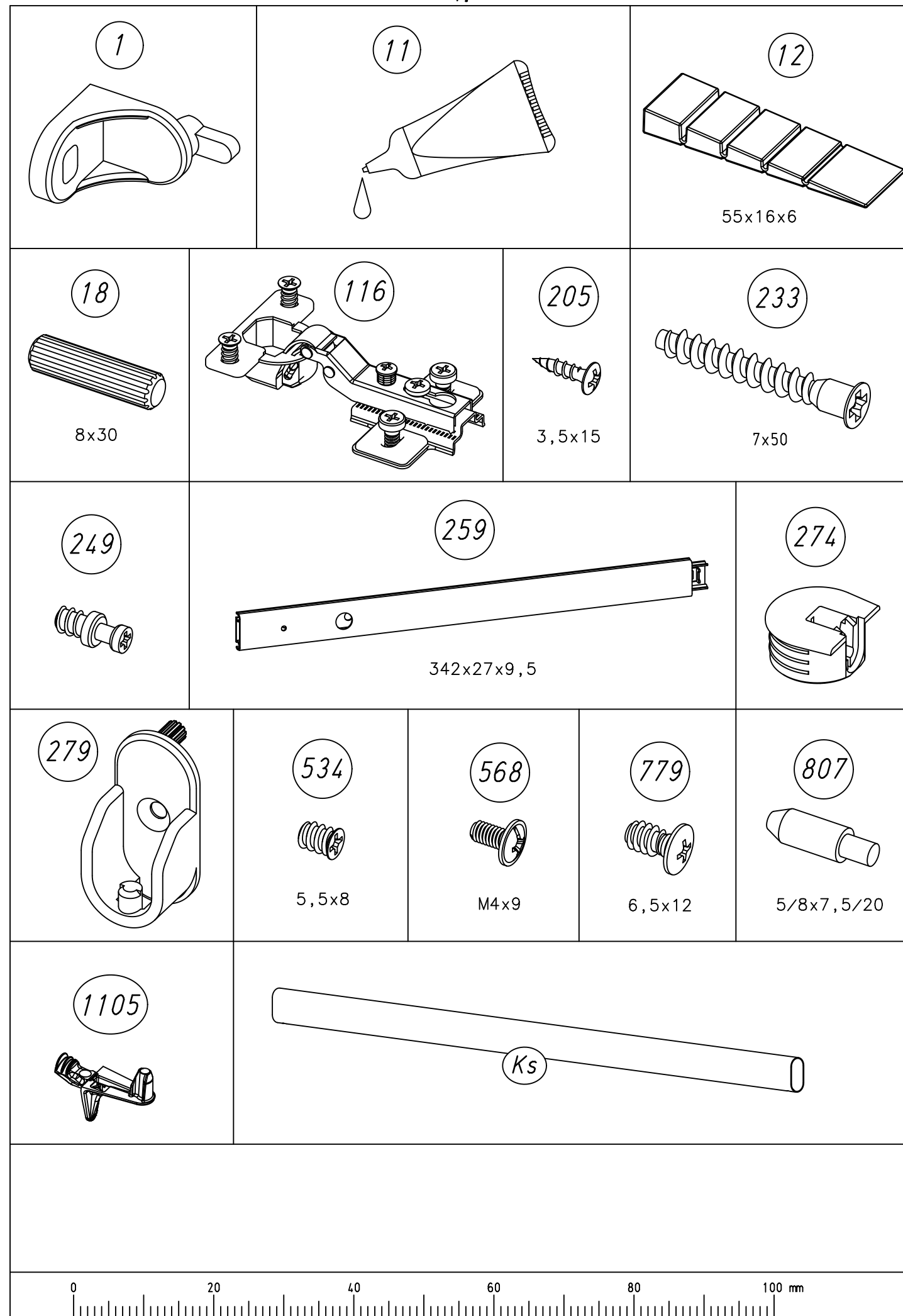


3.

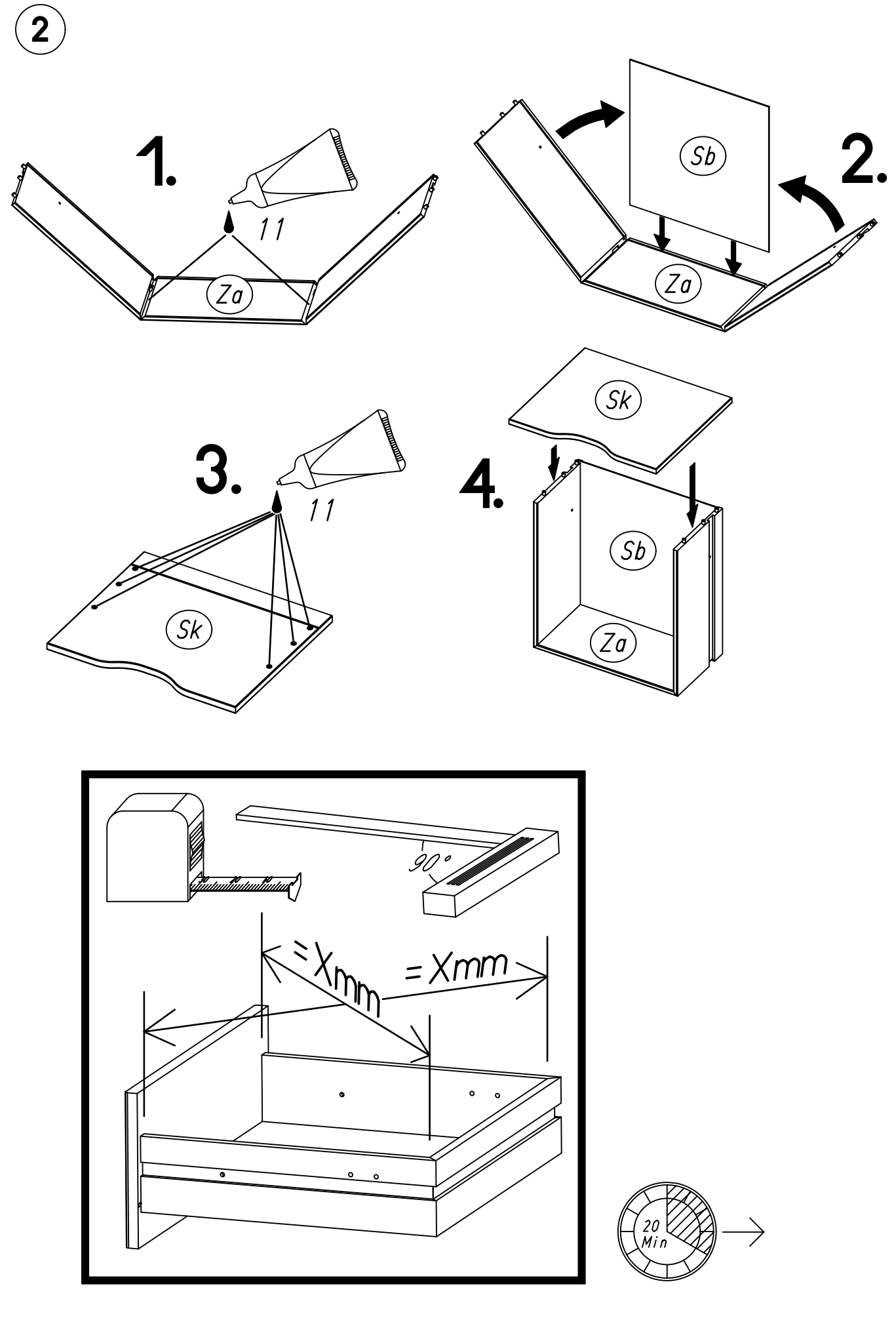
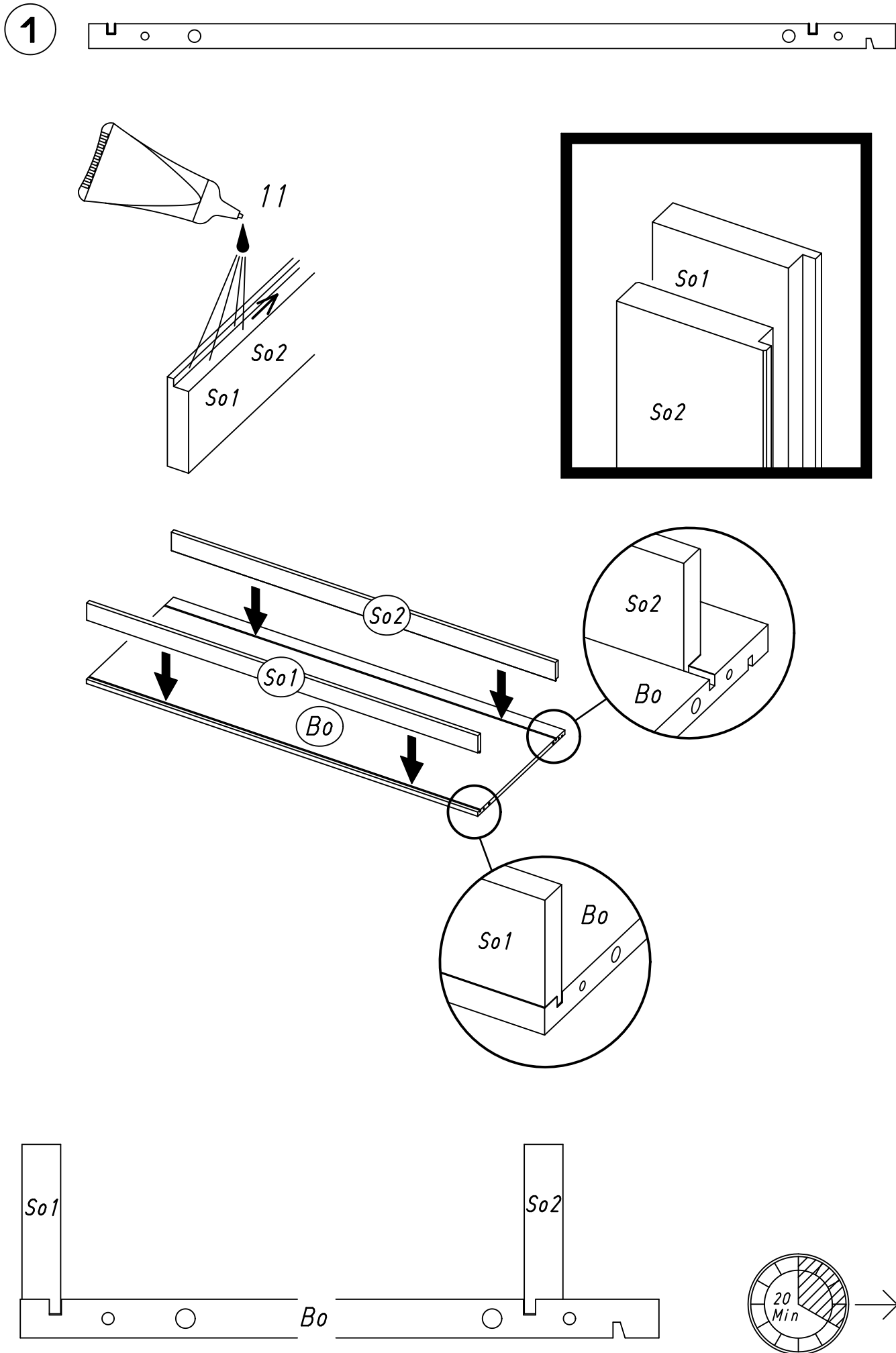


M1676

4.

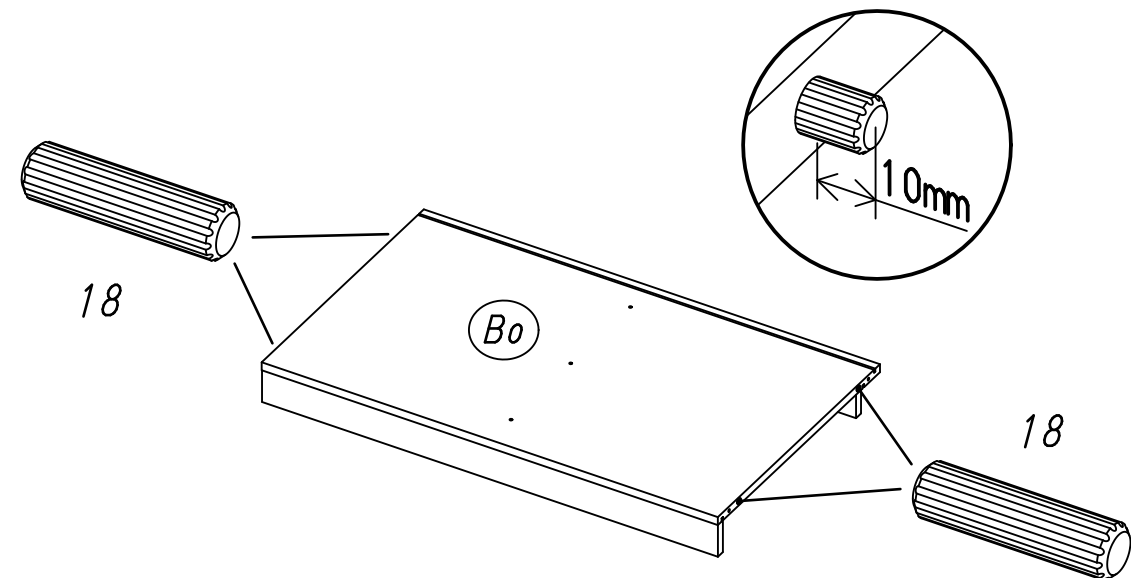


M1676



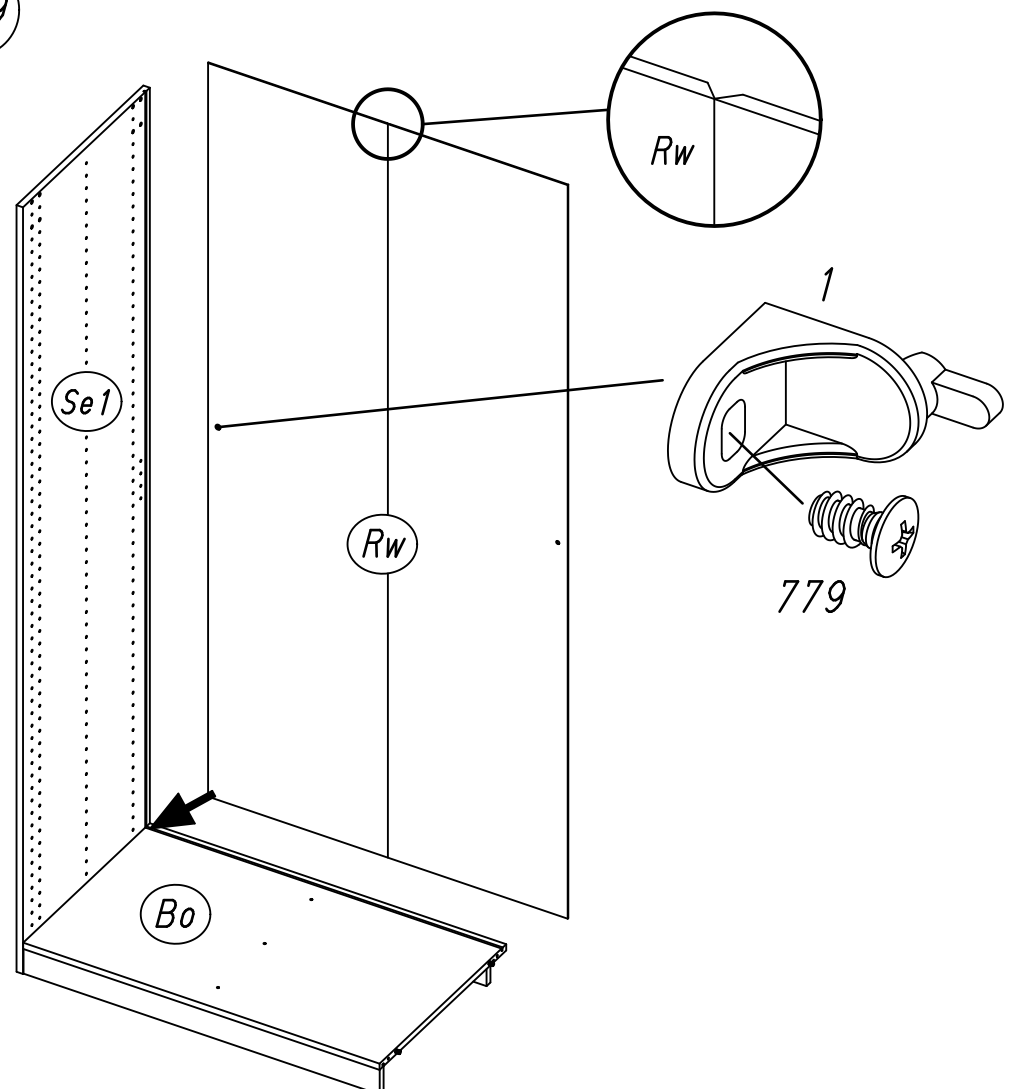
7.

3 18

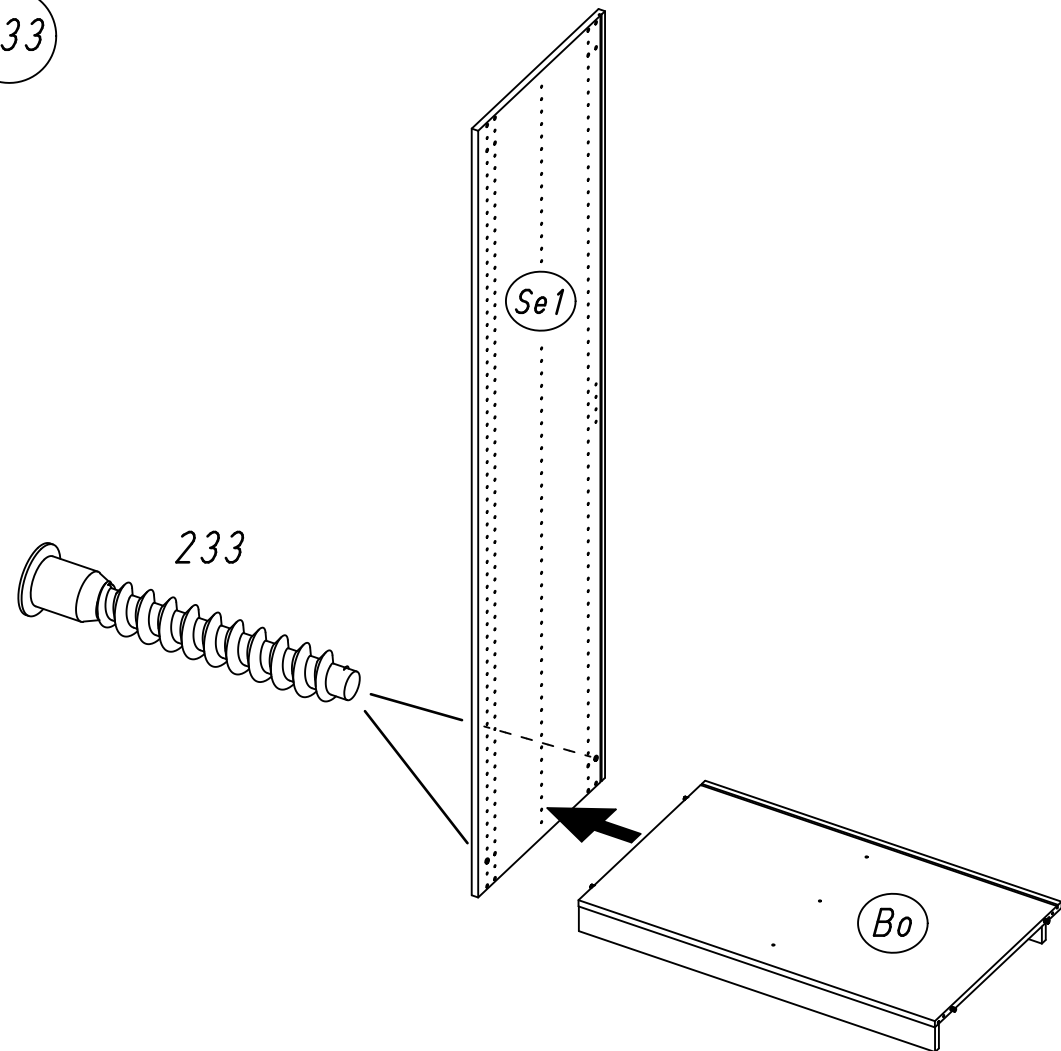


8.

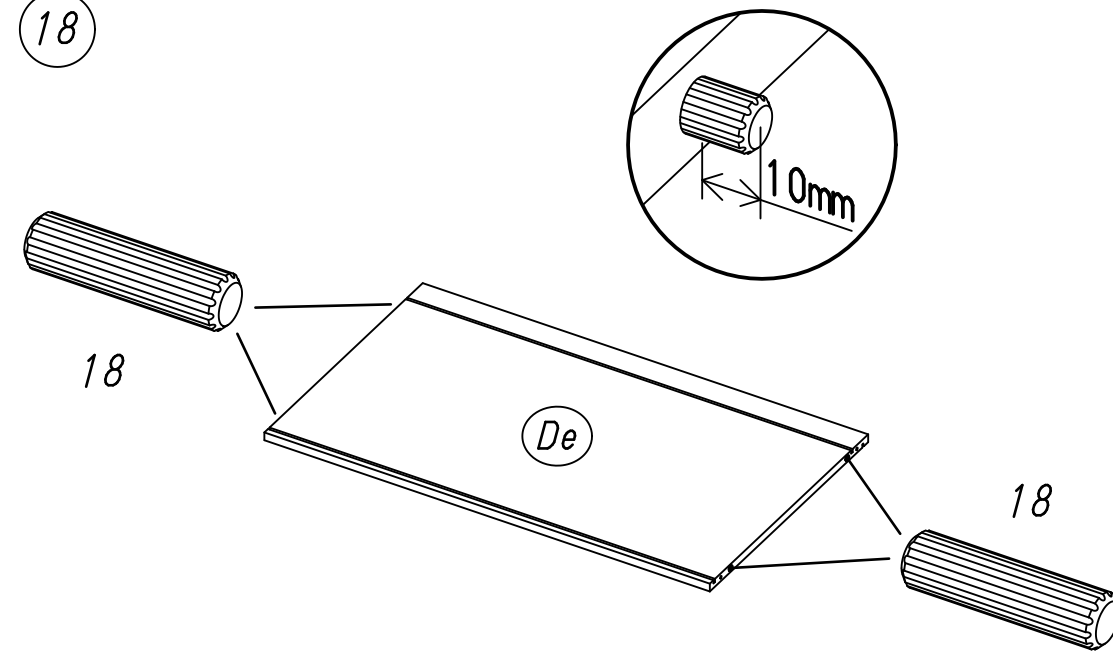
5 1 779



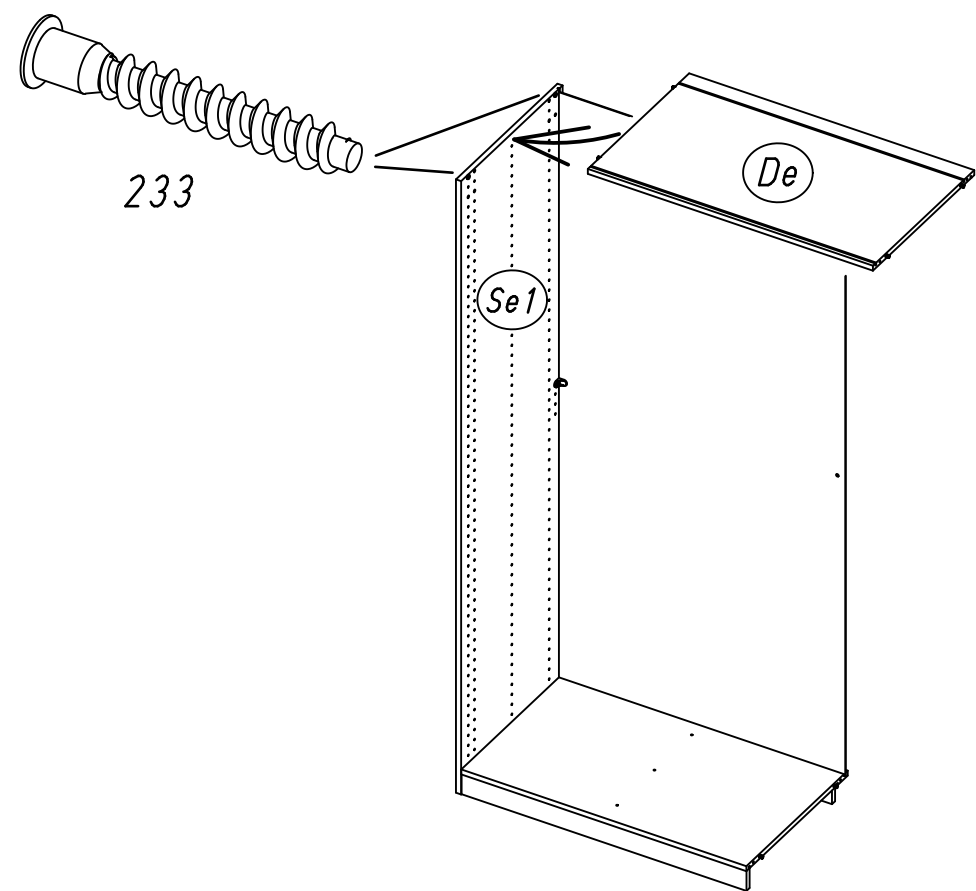
4 233



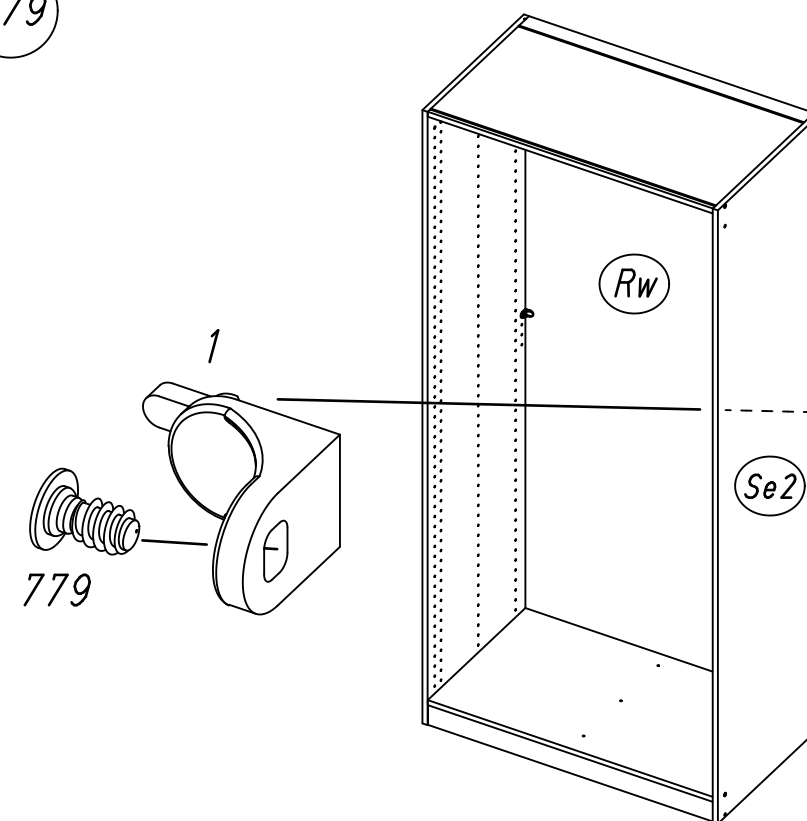
6 18



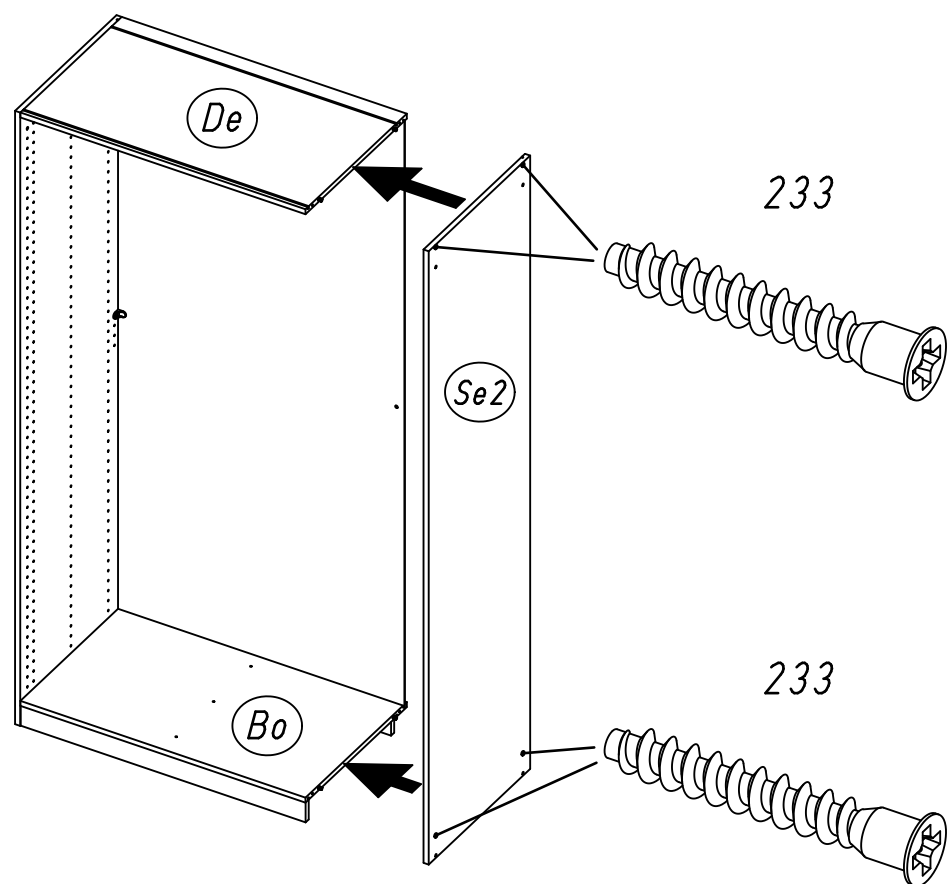
7 233



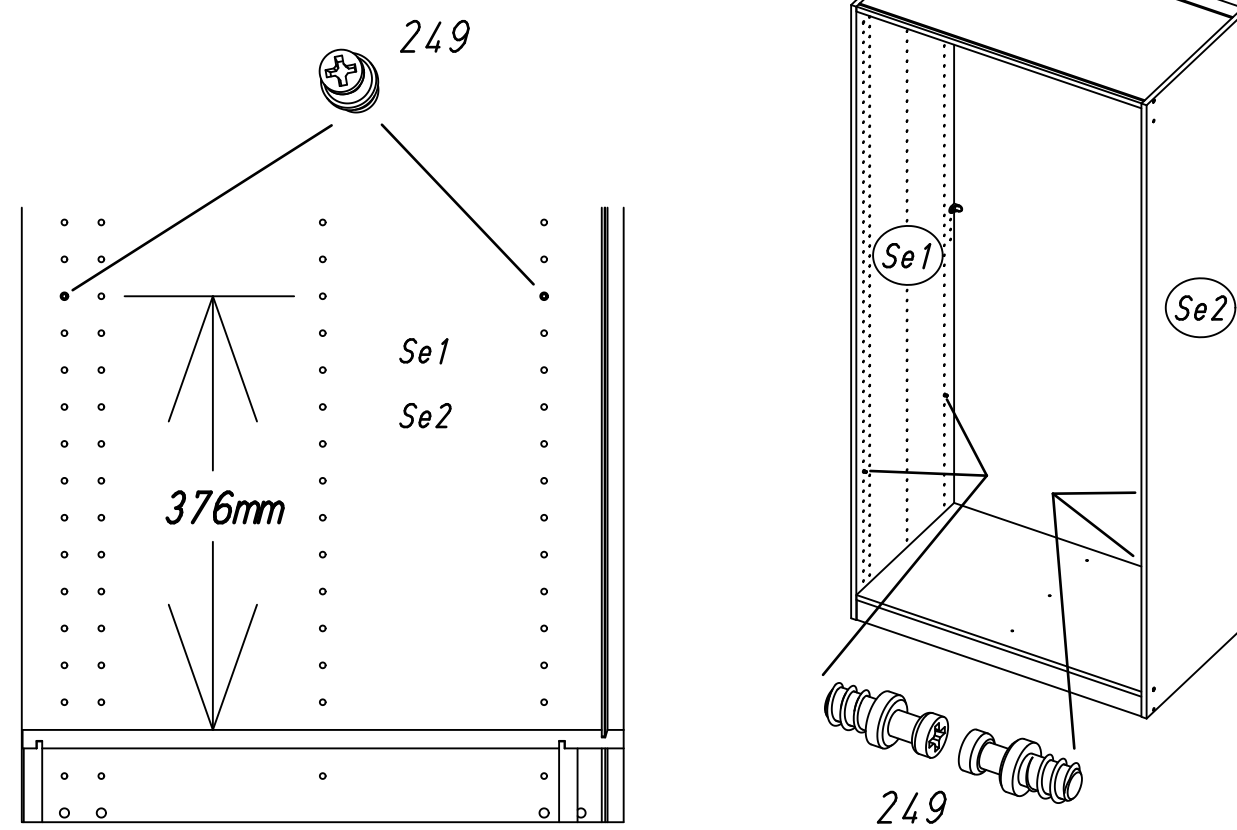
9 1 779



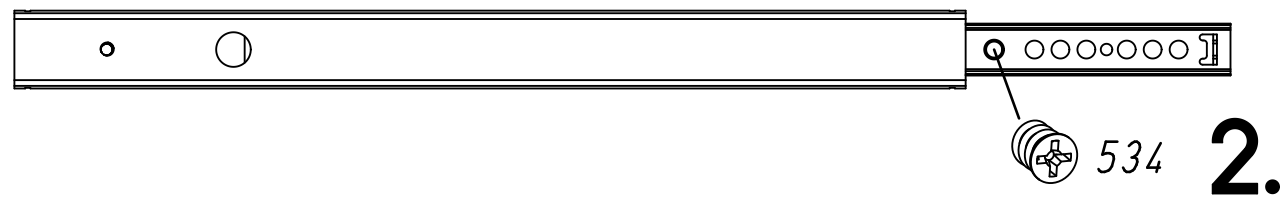
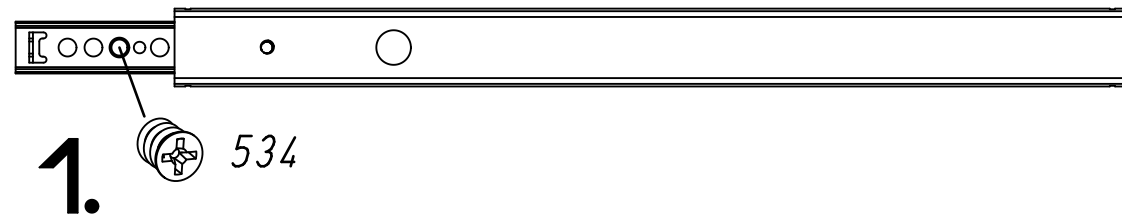
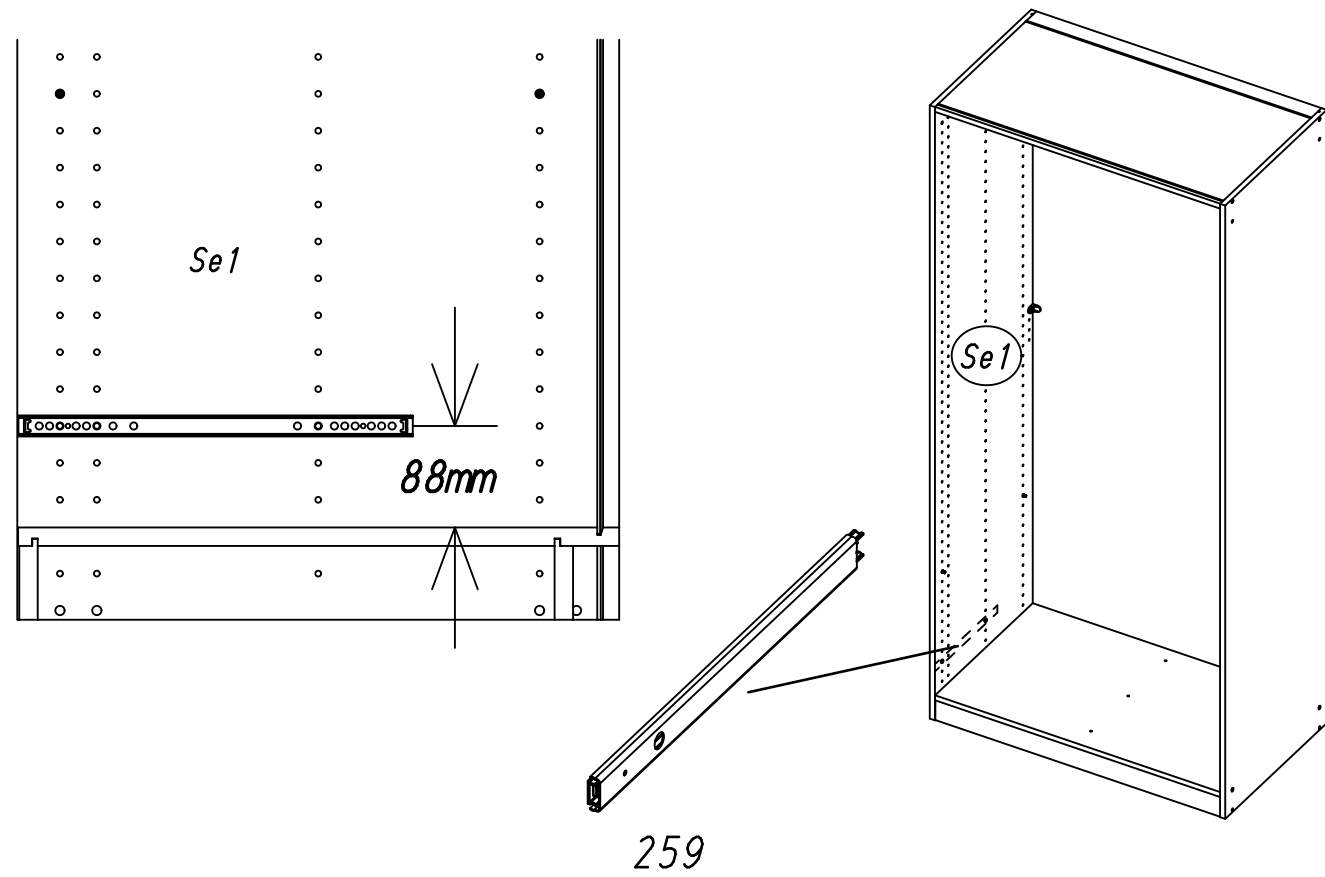
8 233



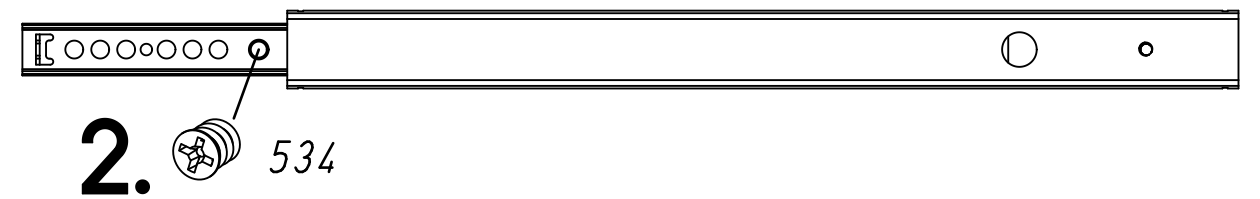
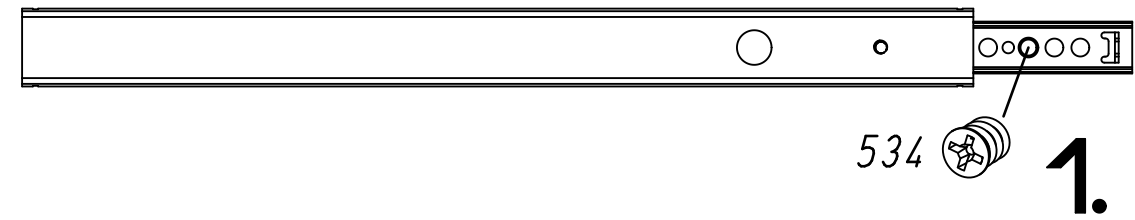
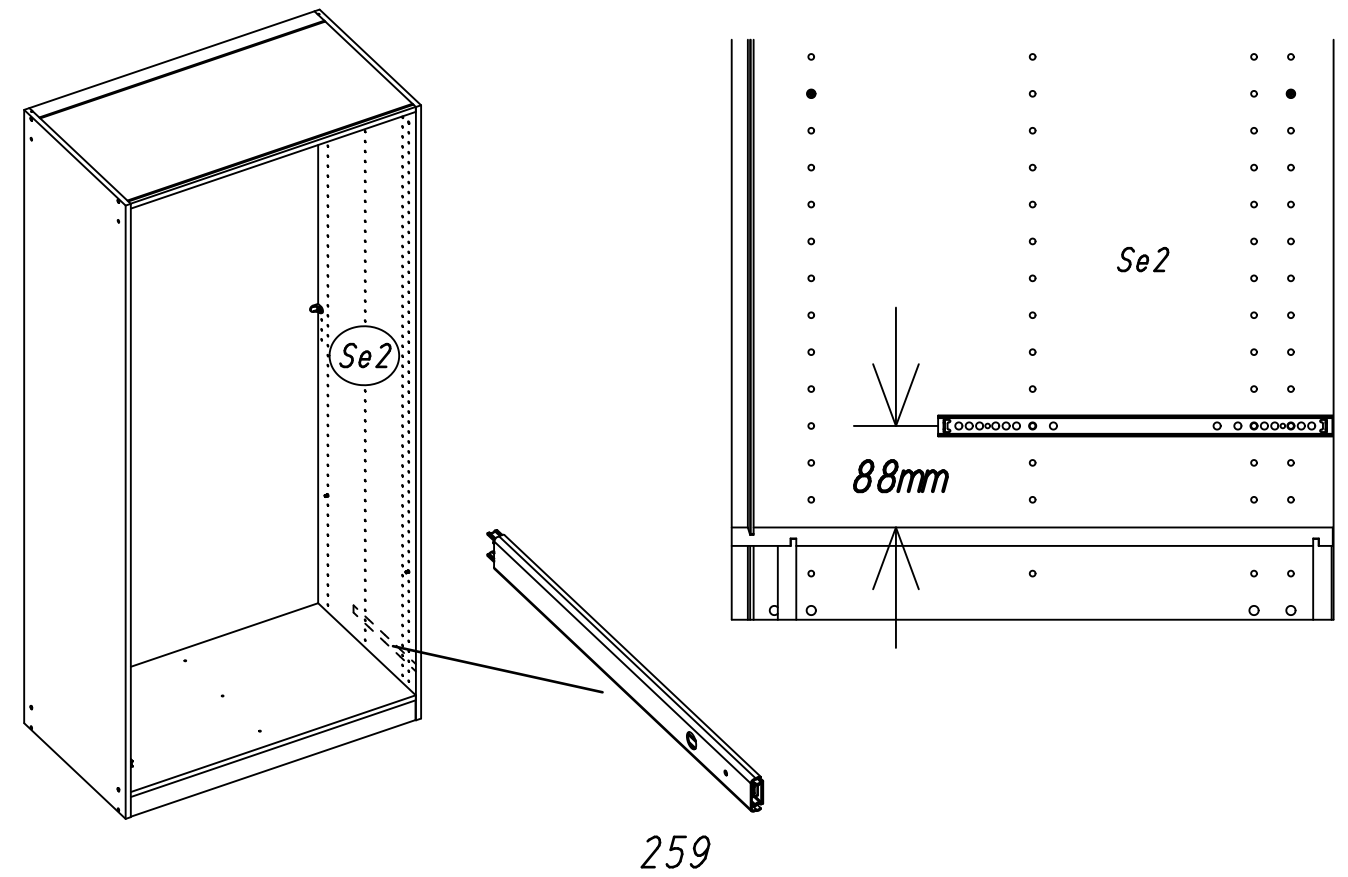
10 249



11 259 534 205

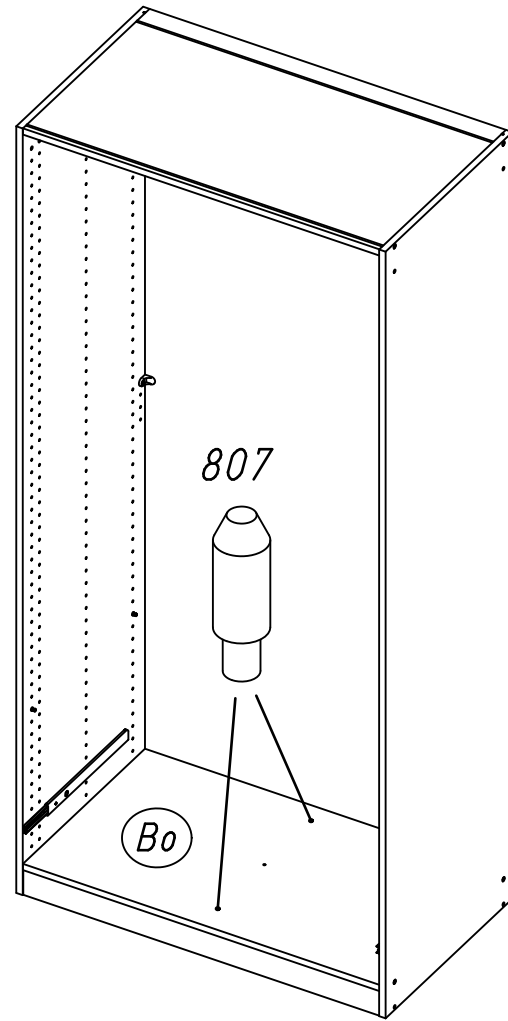


12 259 534 205



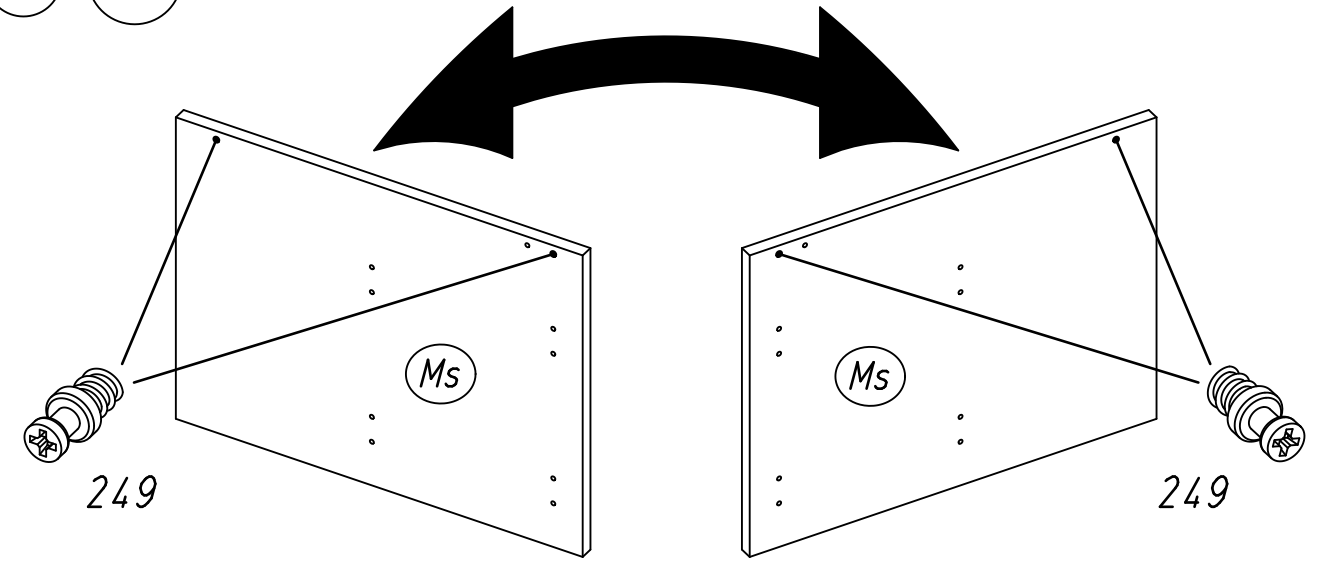
13.

13 807

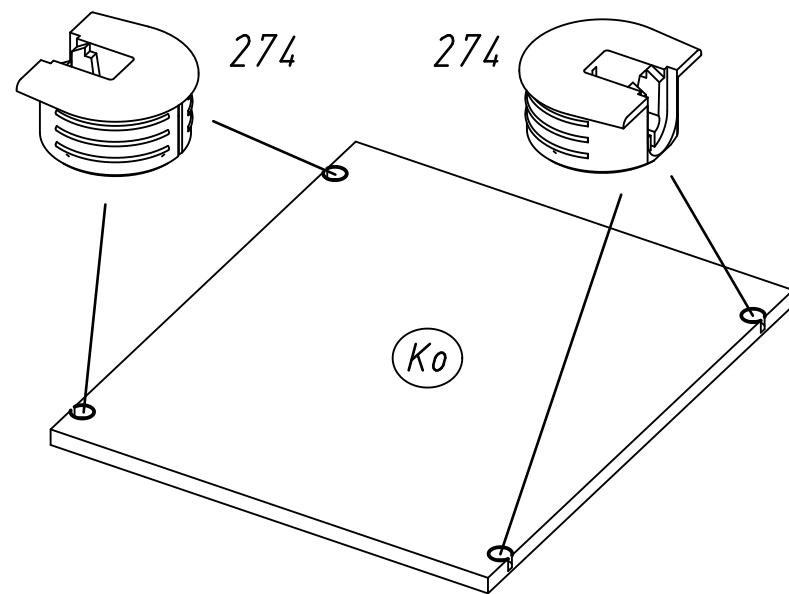


14.

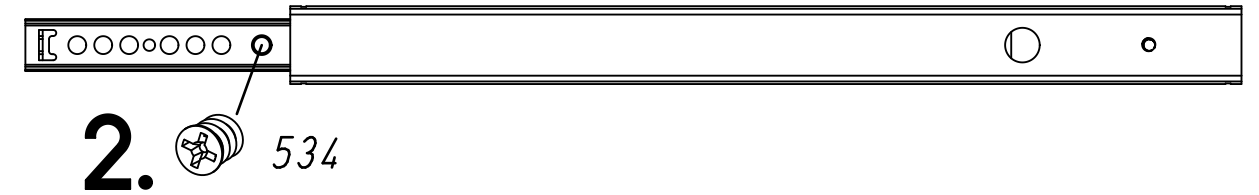
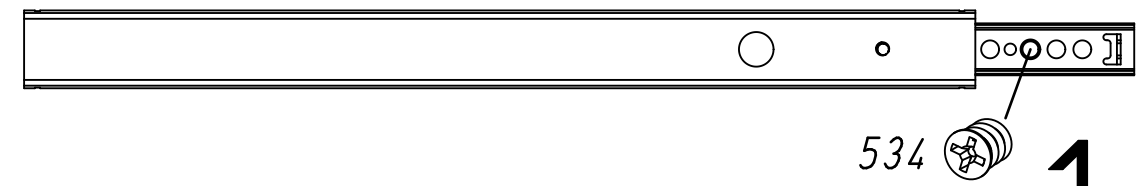
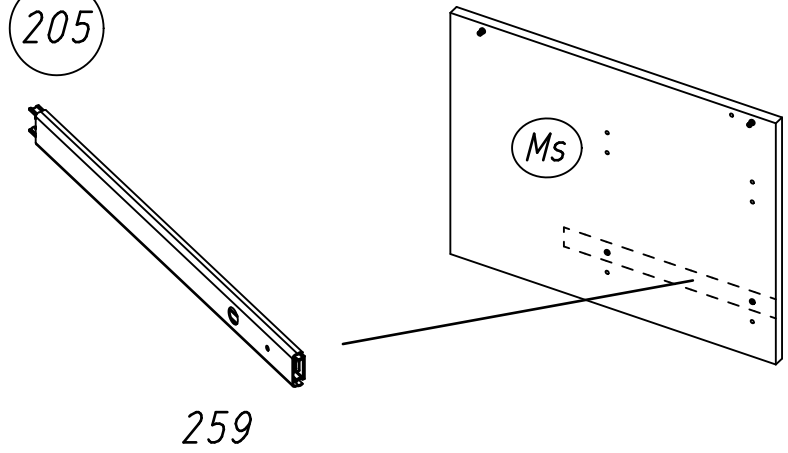
15 249



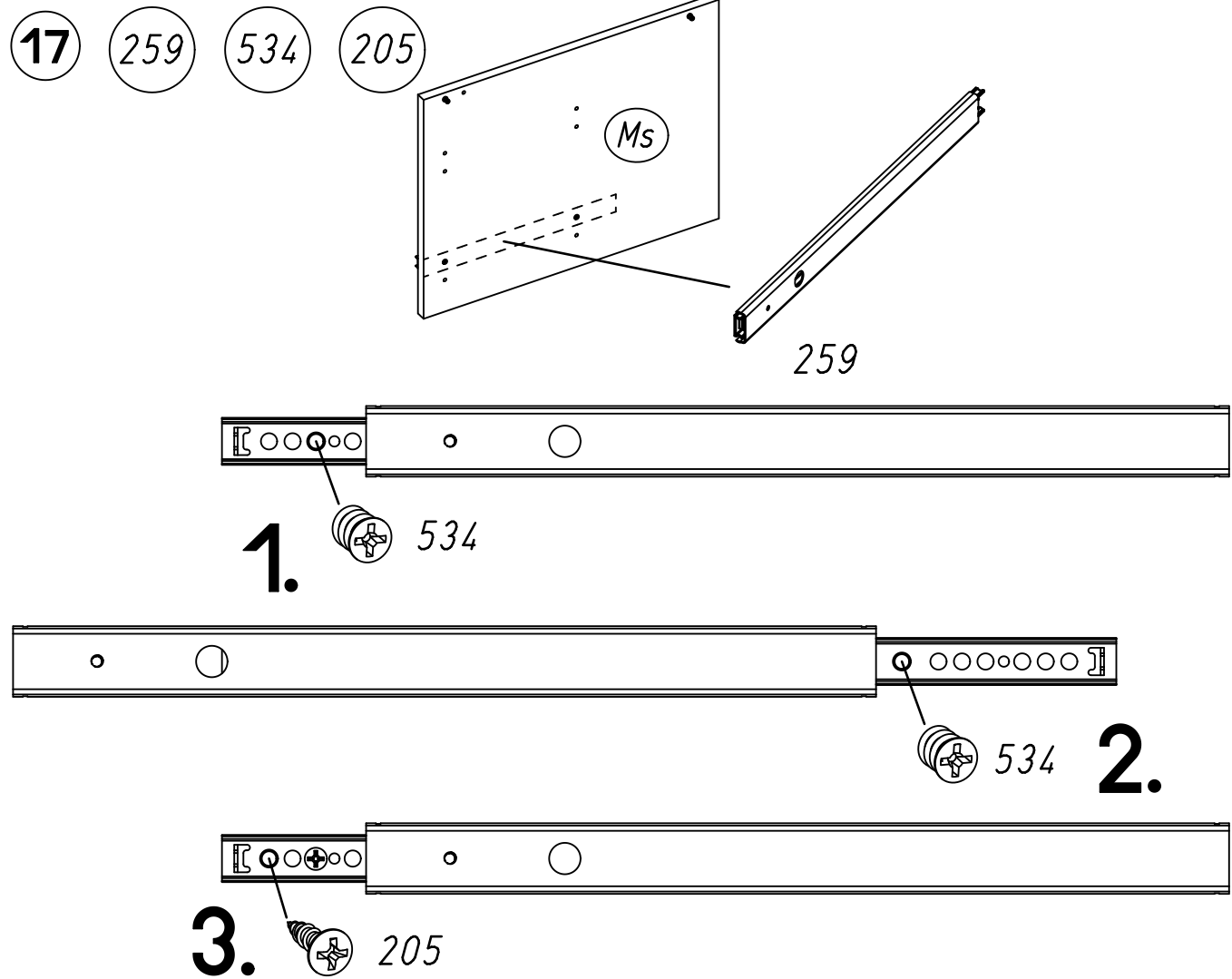
14 274



16 259 534 205

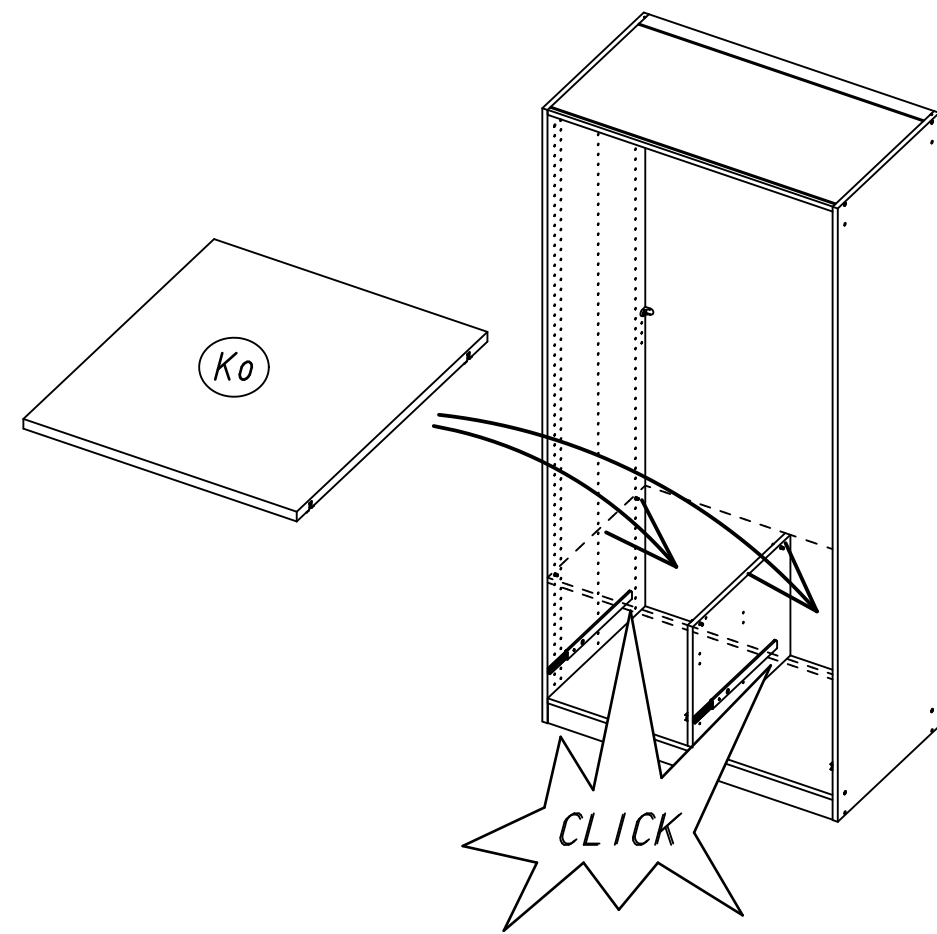


15.

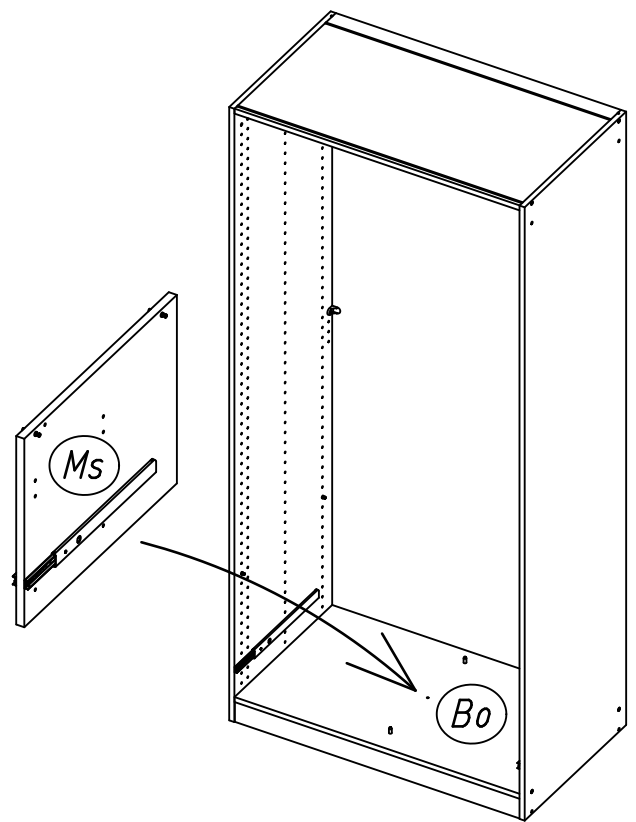


16.

19



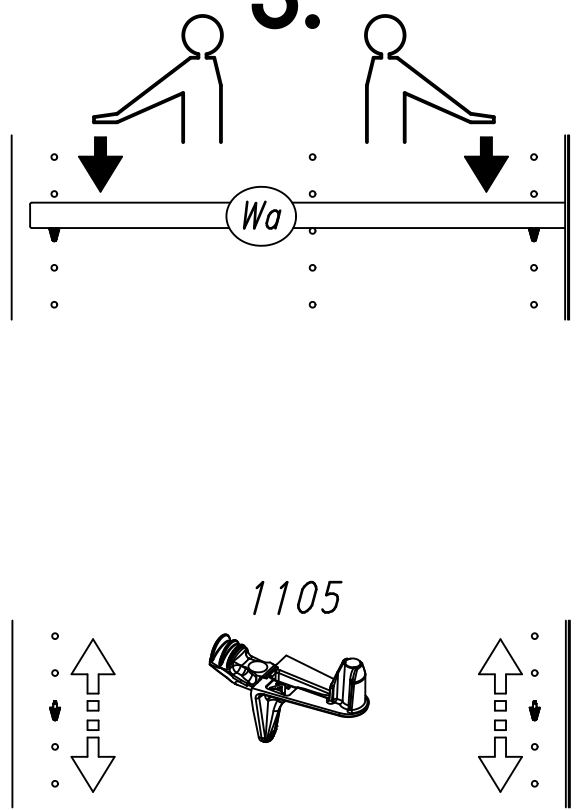
18



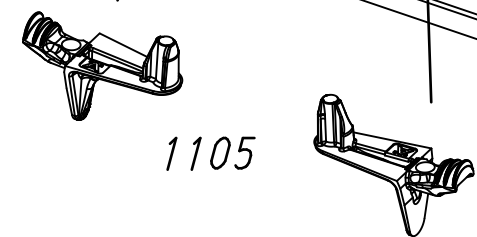
20

1105

3.

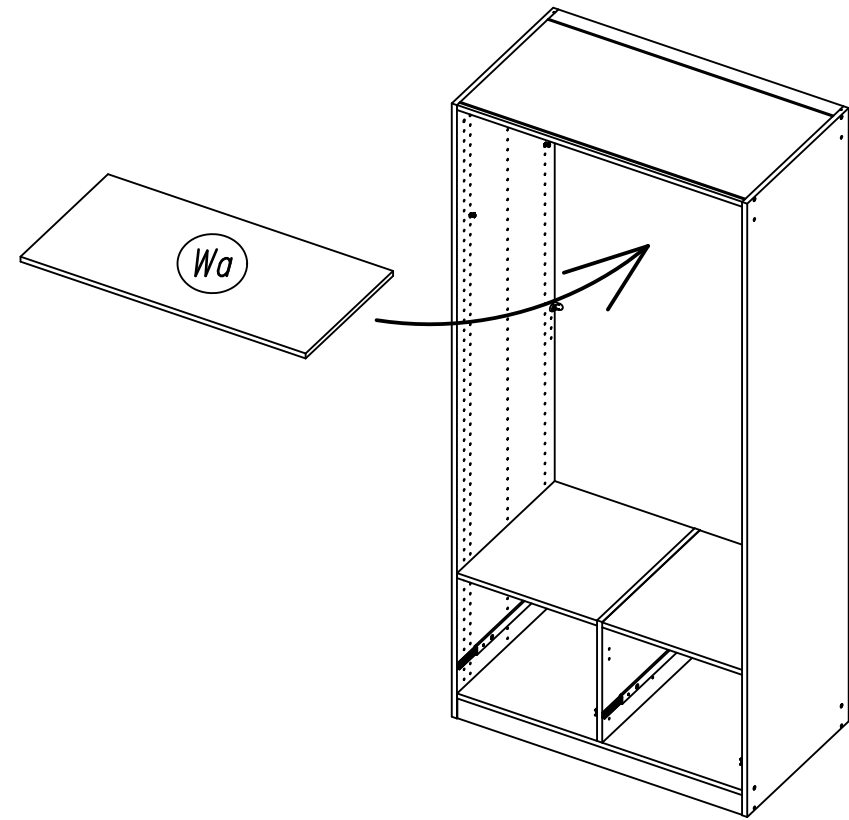


1.

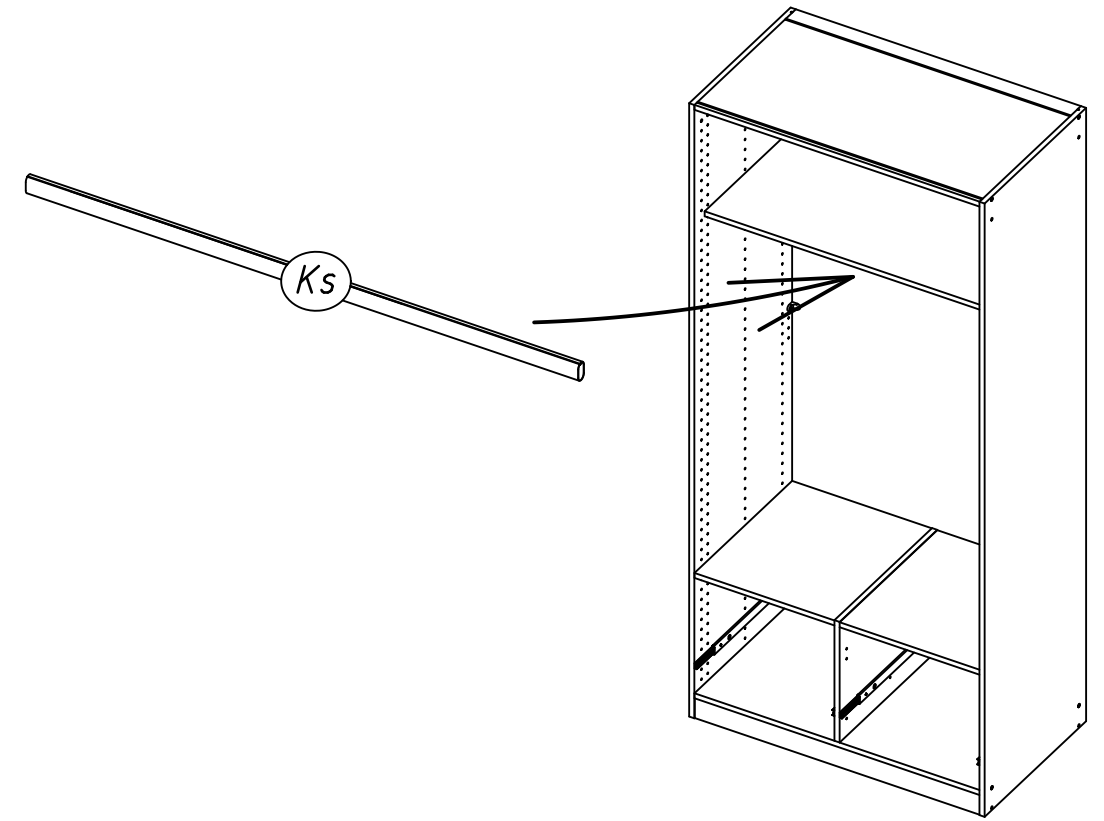




21



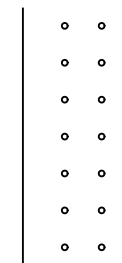
23



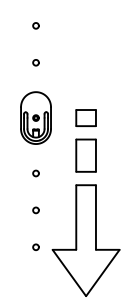
22

279

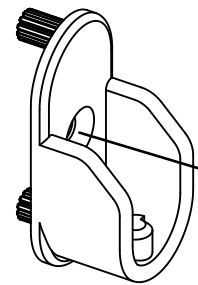
205



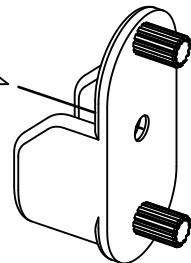
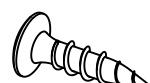
279



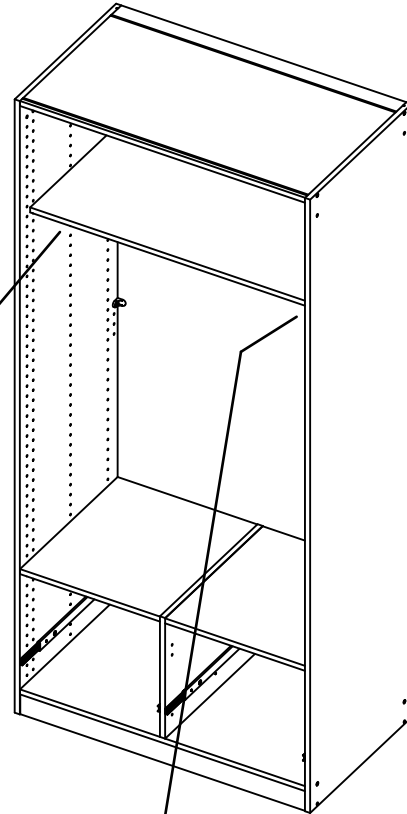
279



205

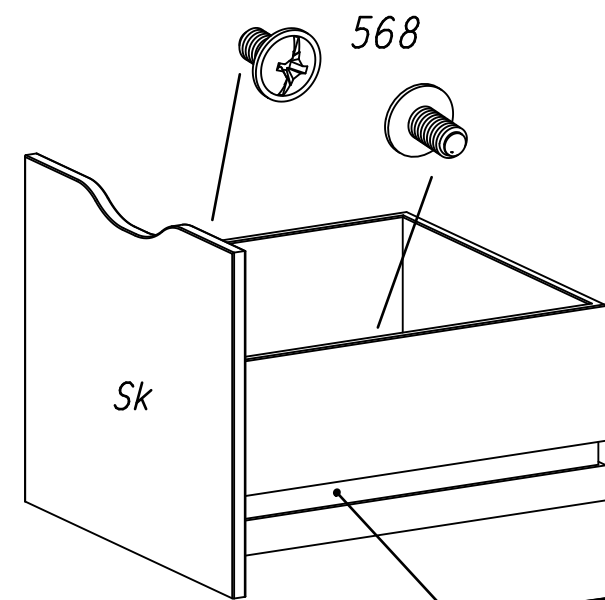


279



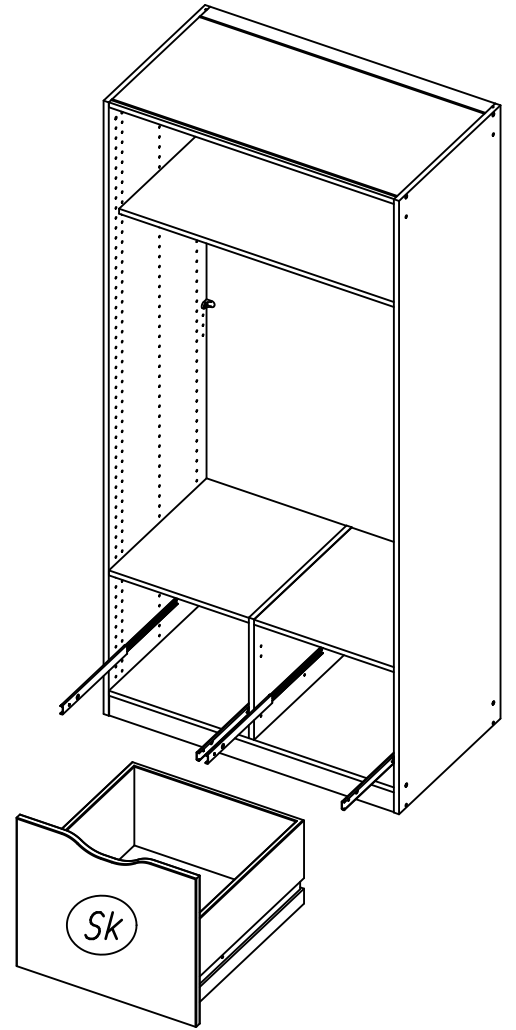
24

568



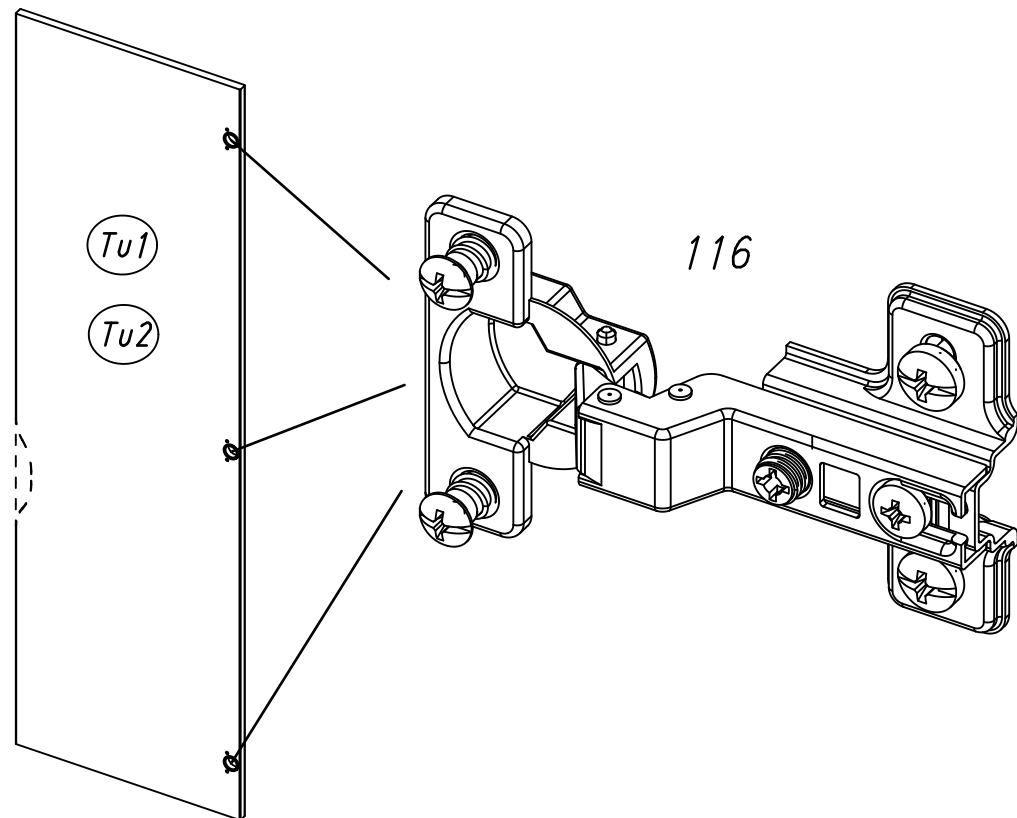
Sk

568

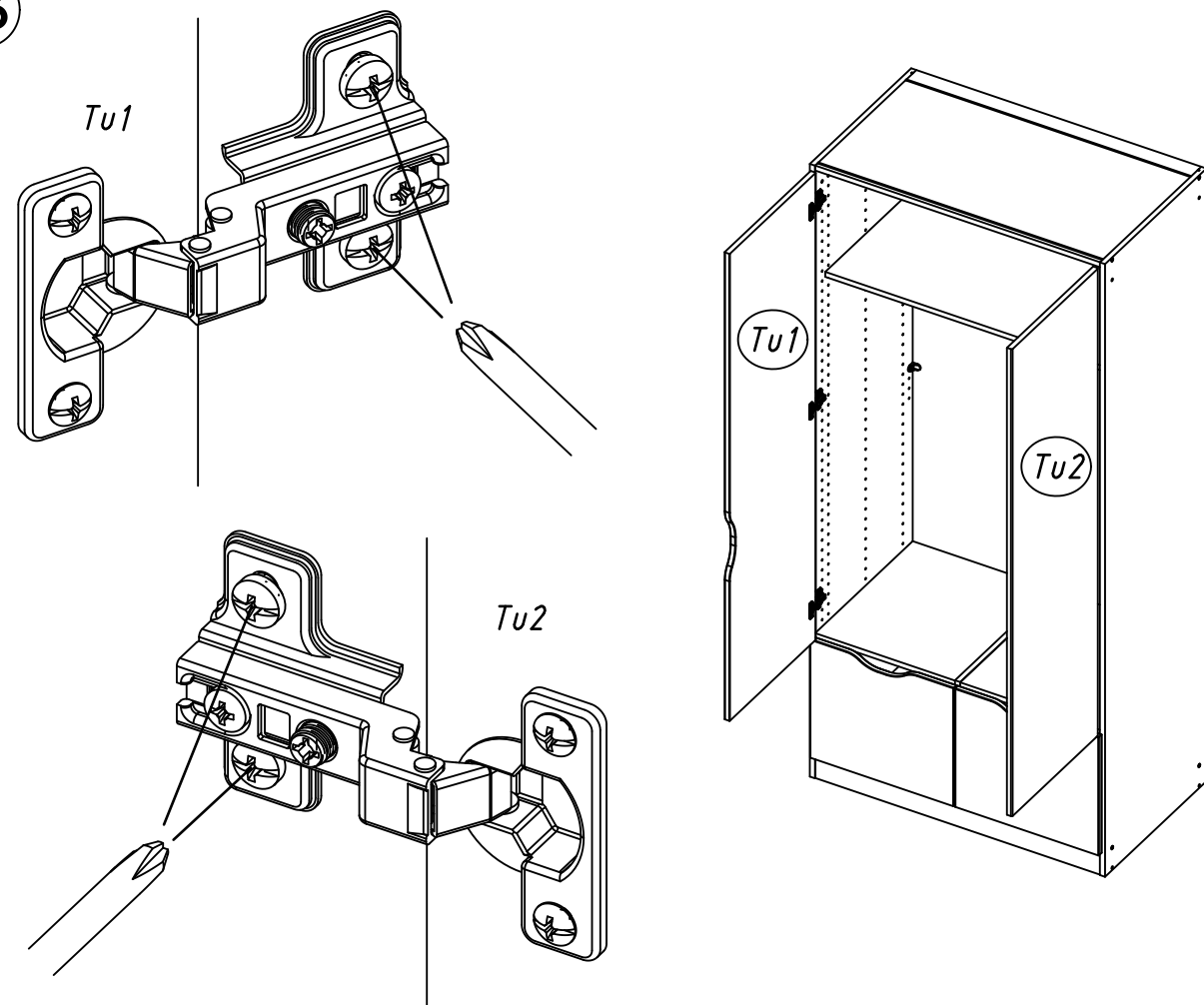


Sk

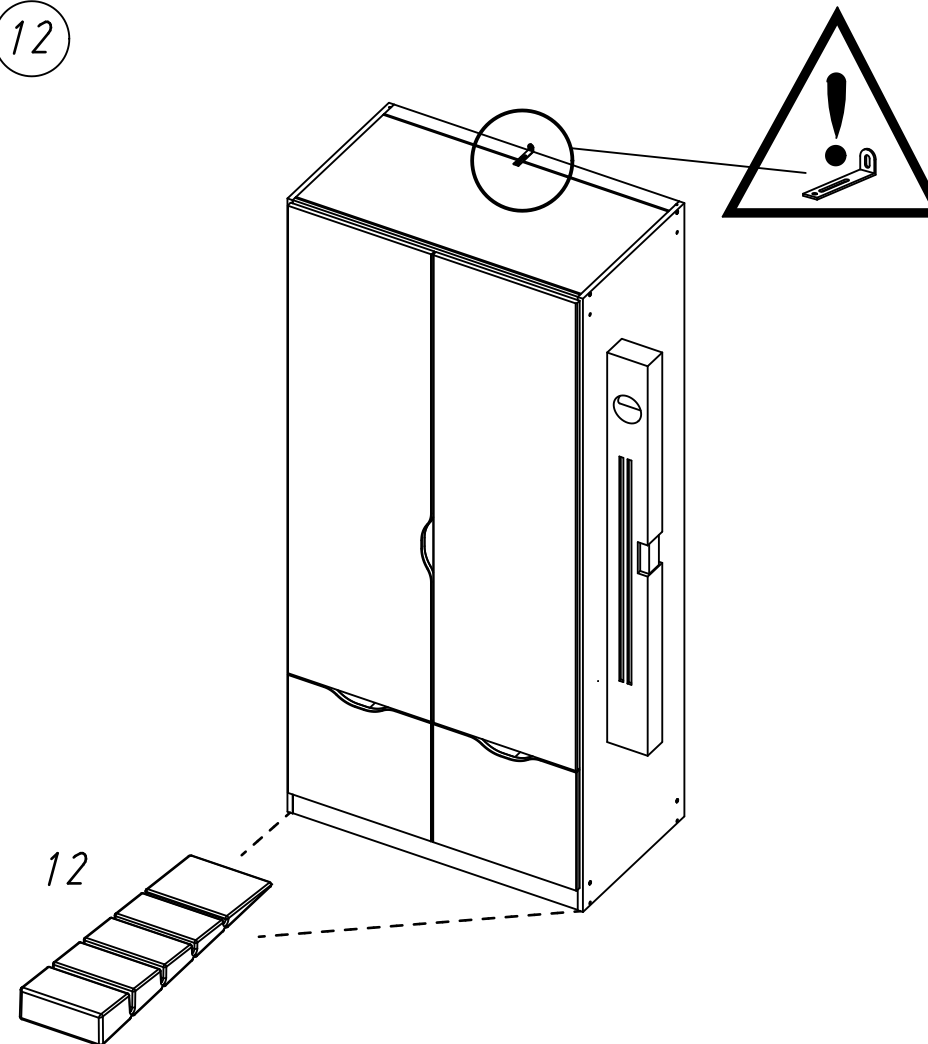
25 116



26

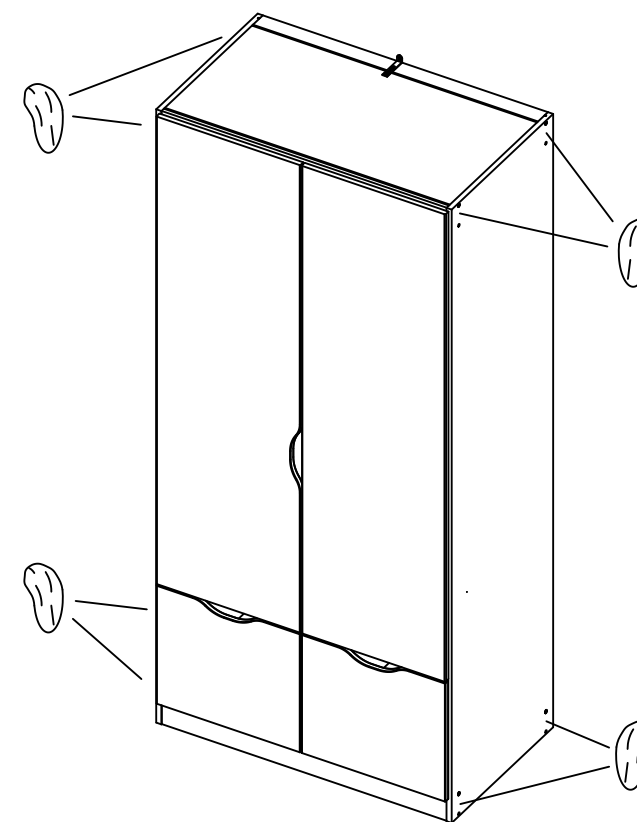
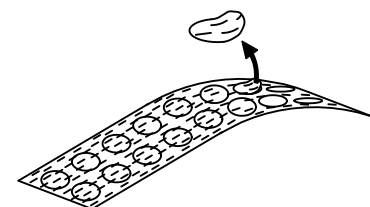


27 12

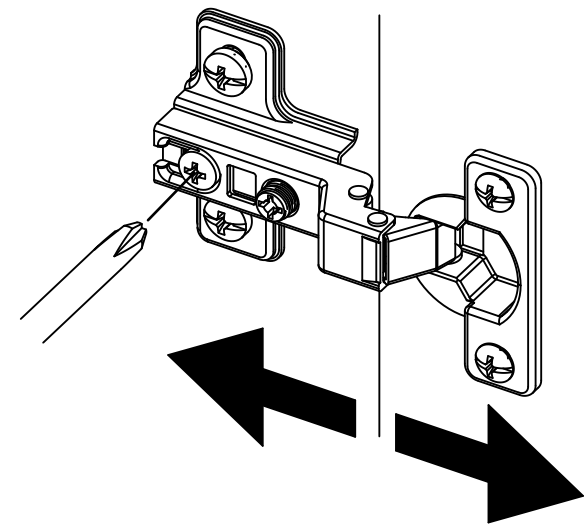
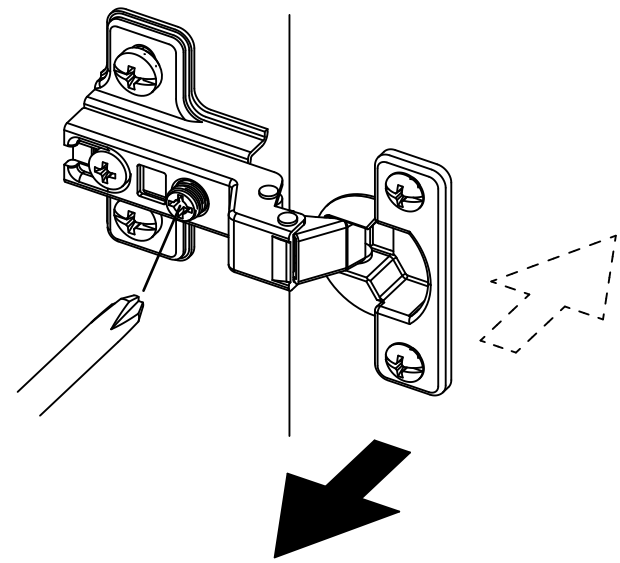
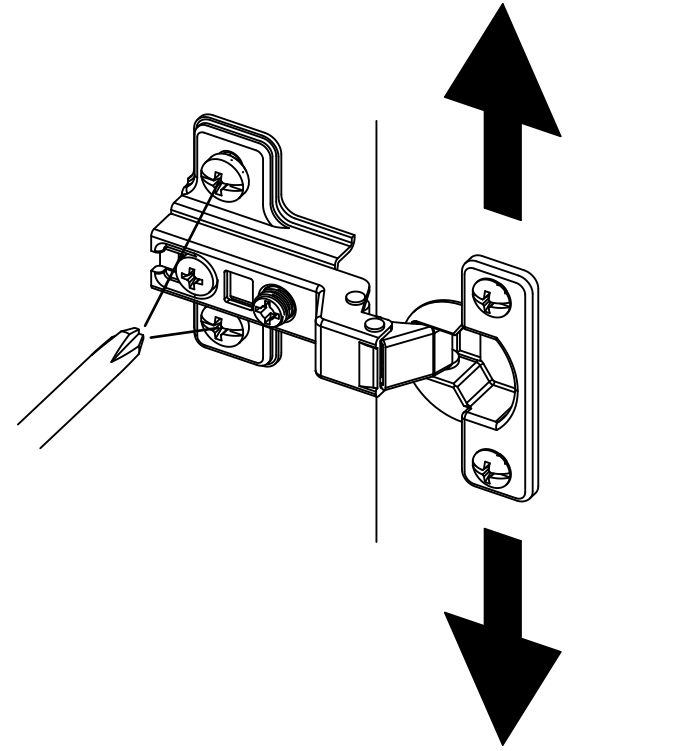
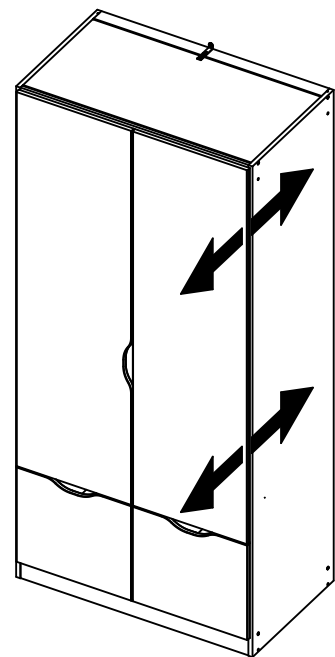
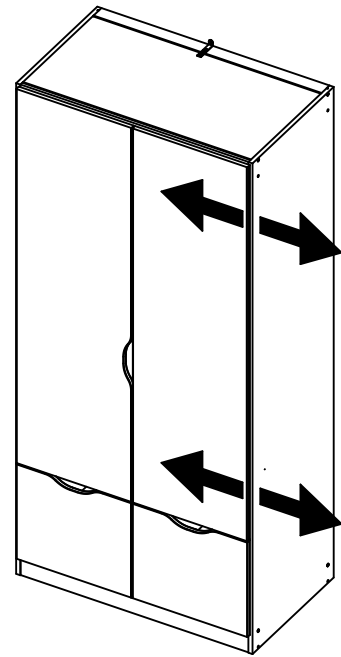
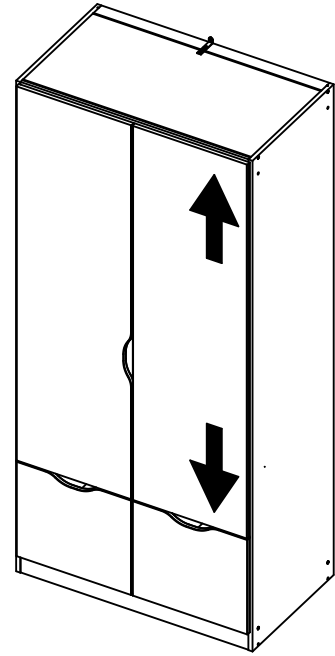


28

ABD-FOLIE  
147x46



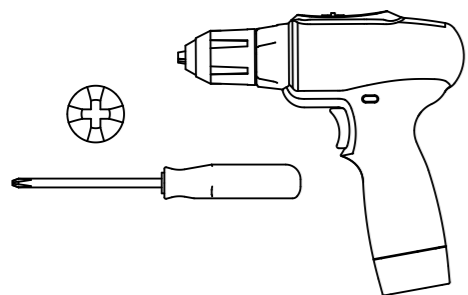
29



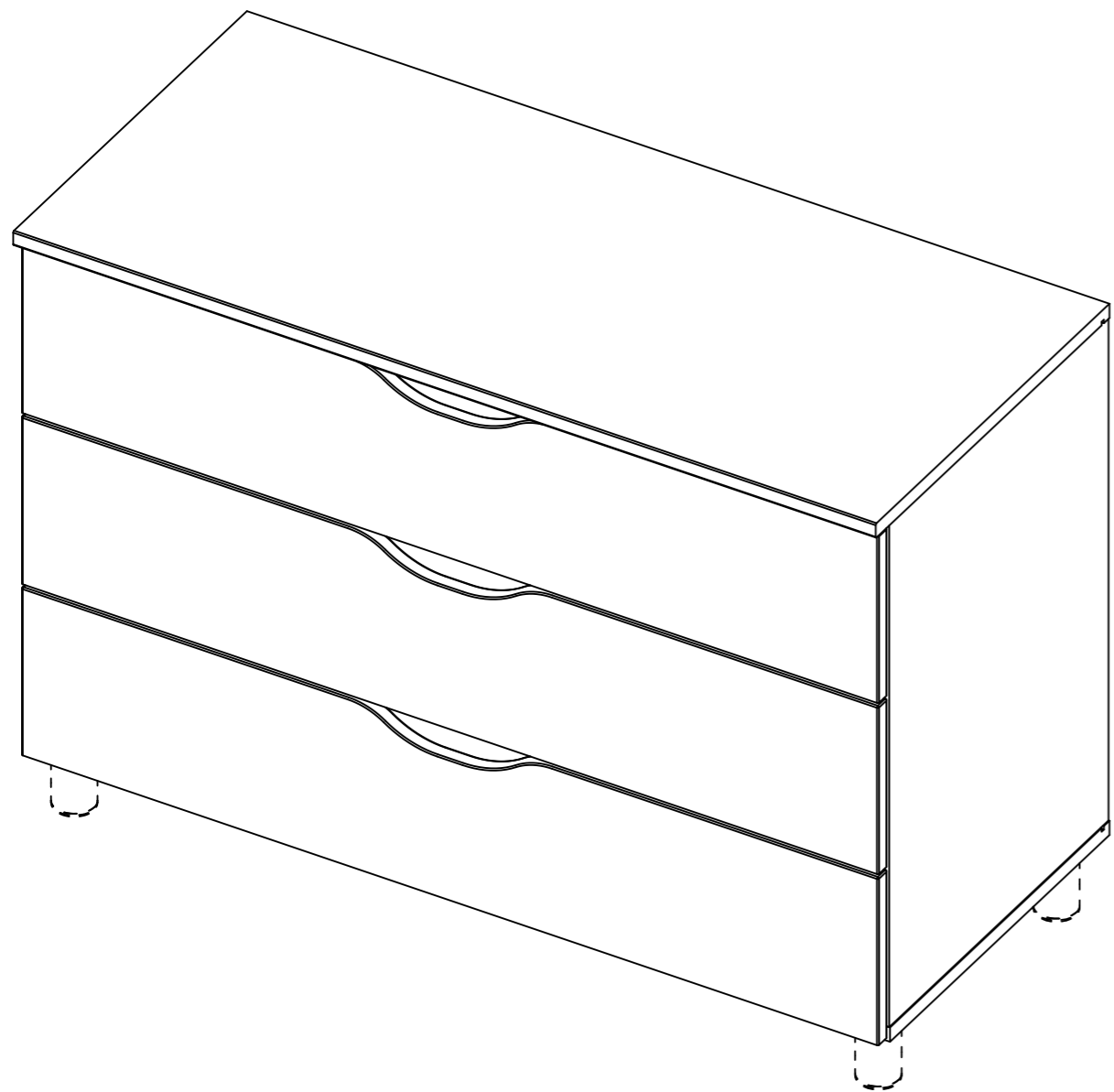
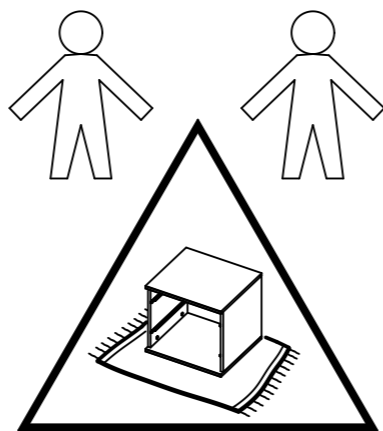
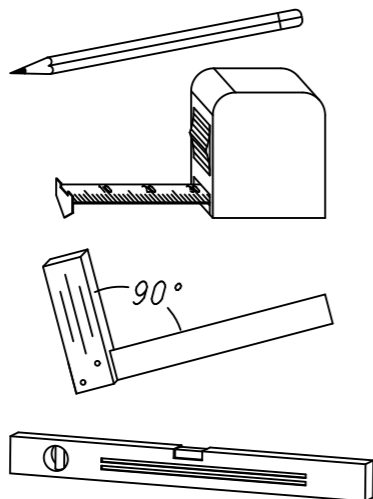
1.

M2260\_03

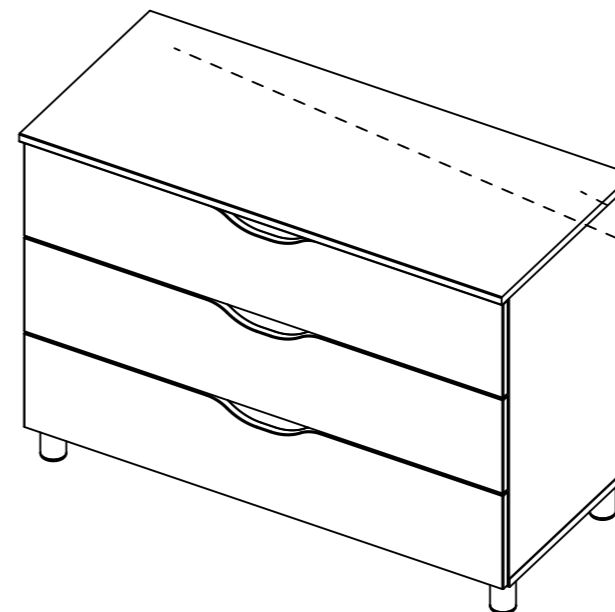
rauch



∅8mm



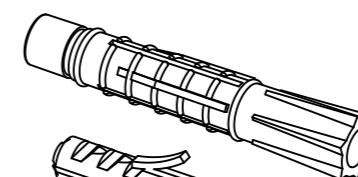
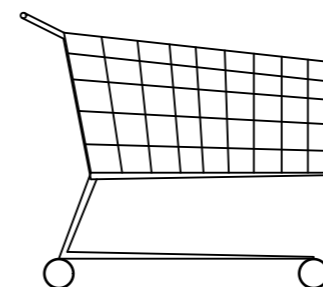
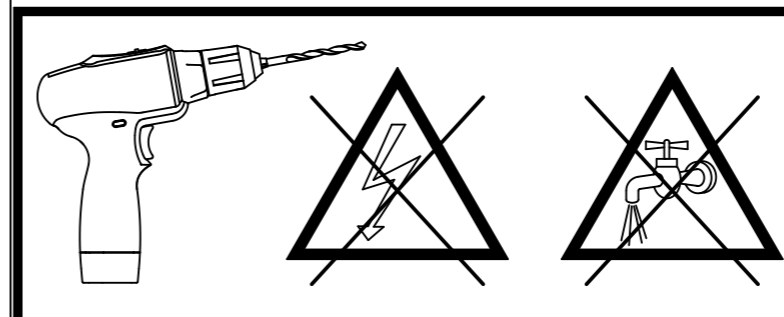
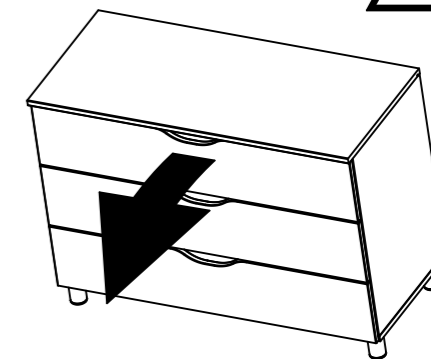
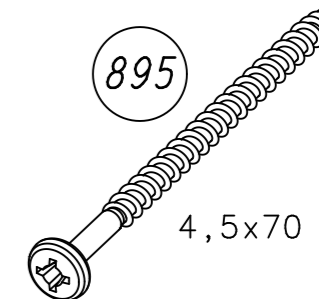
2.



280

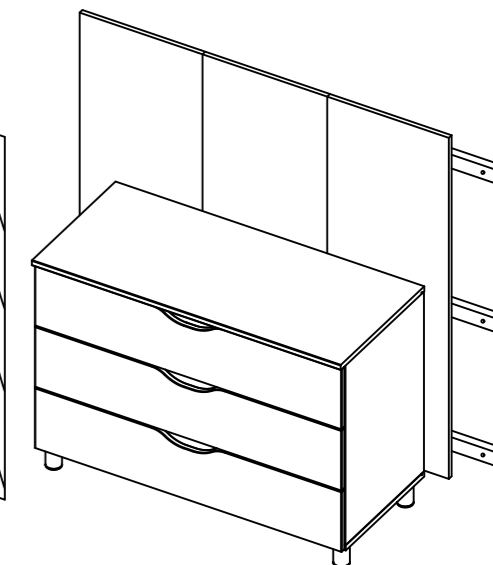
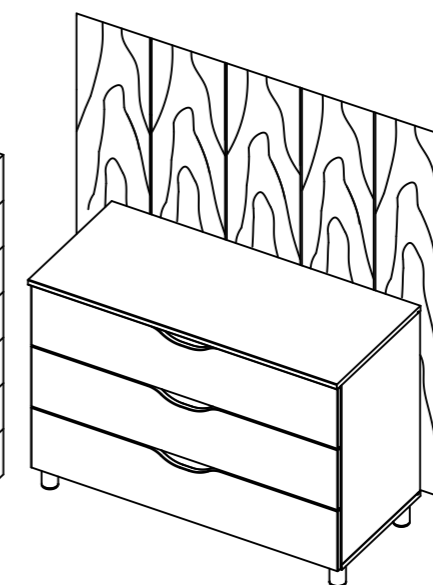
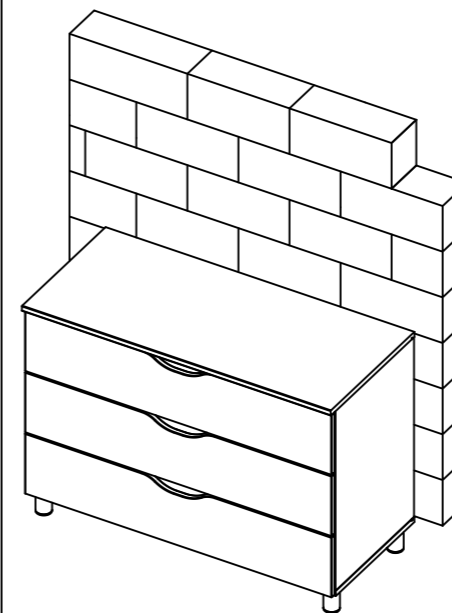
895

4,5x70

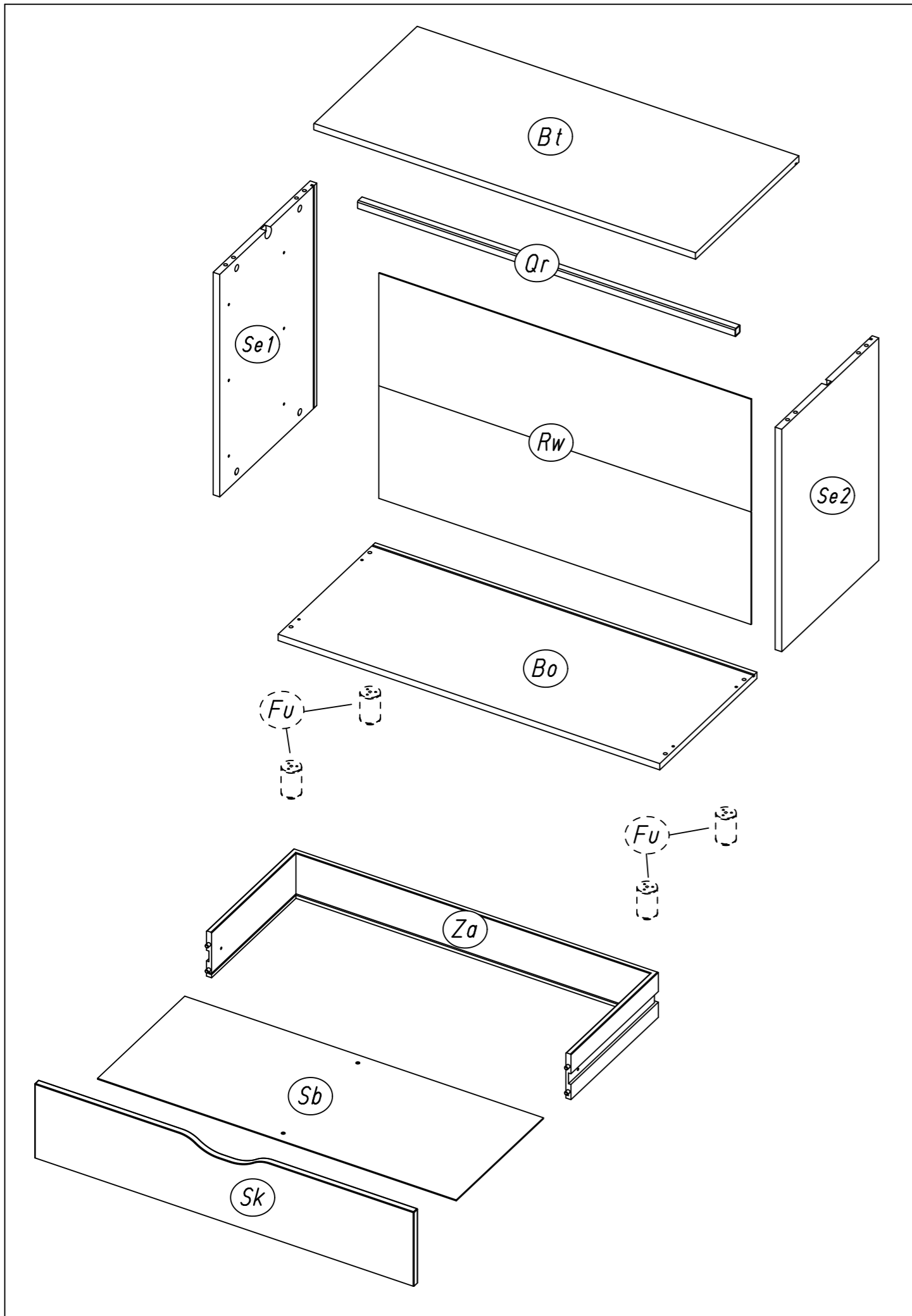


?

∅Xmm

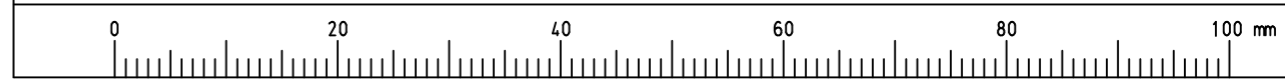
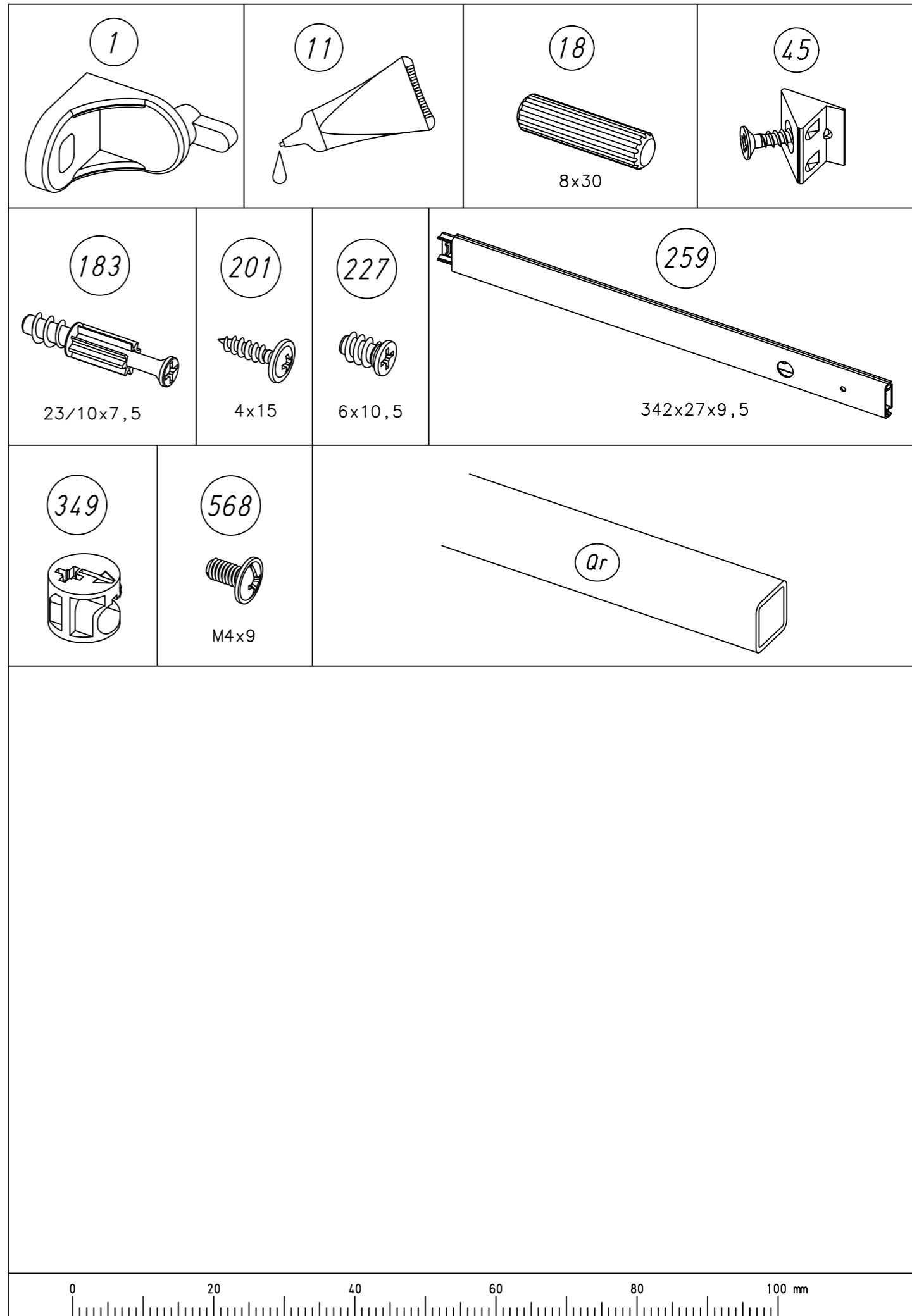


3.



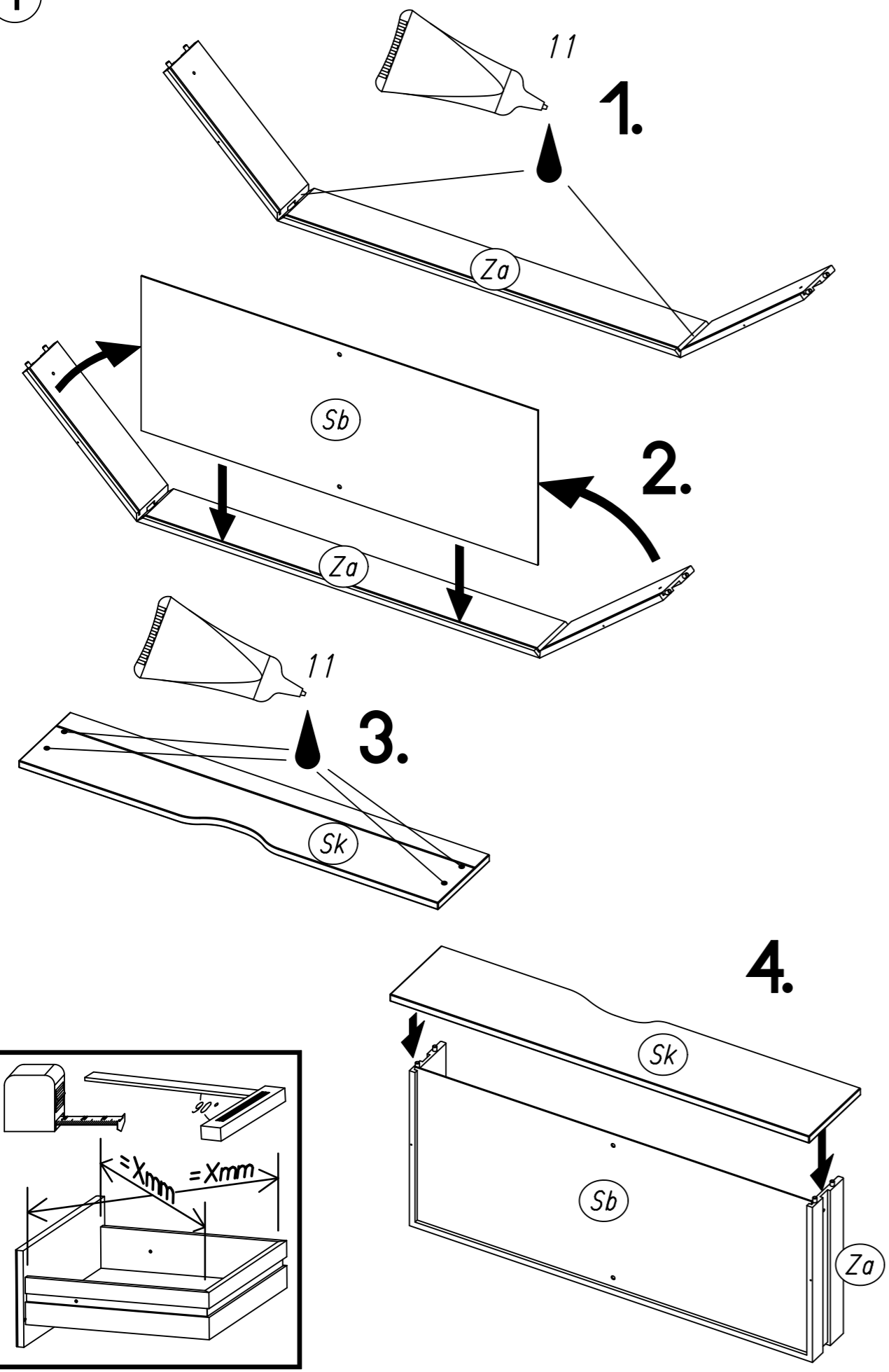
M2260

4.

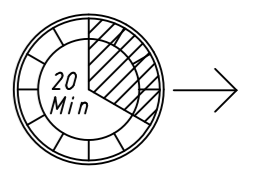
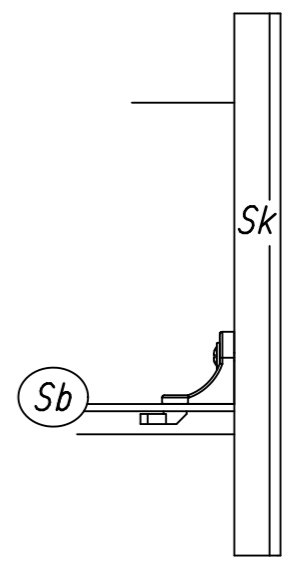
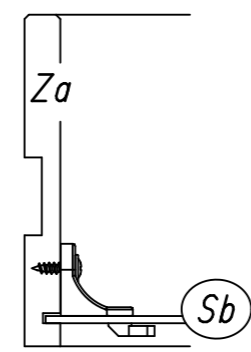
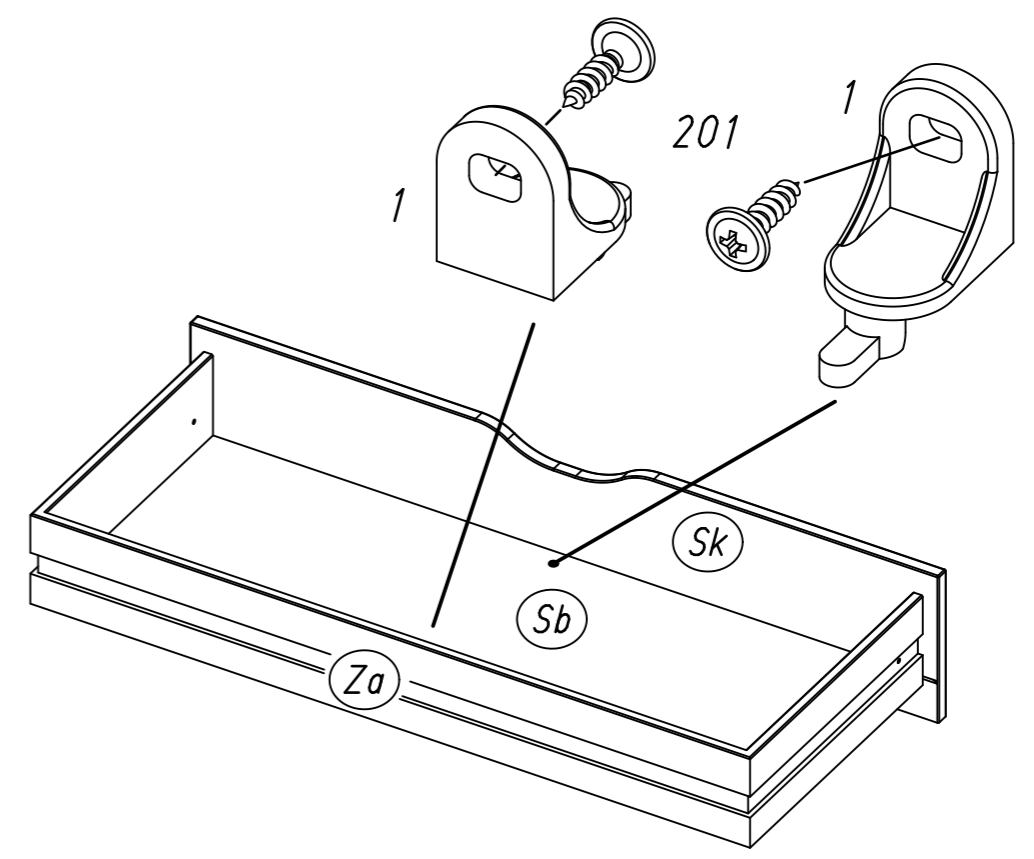


M2260

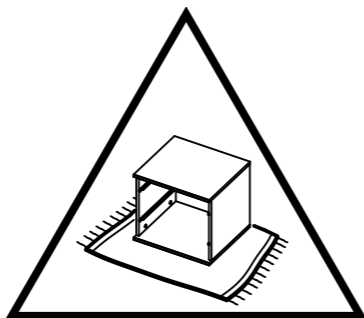
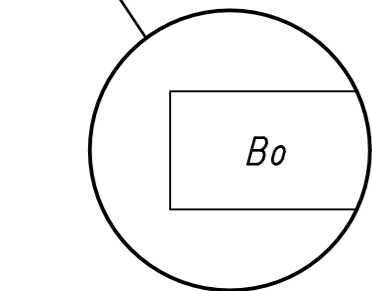
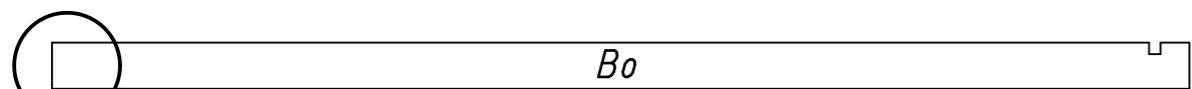
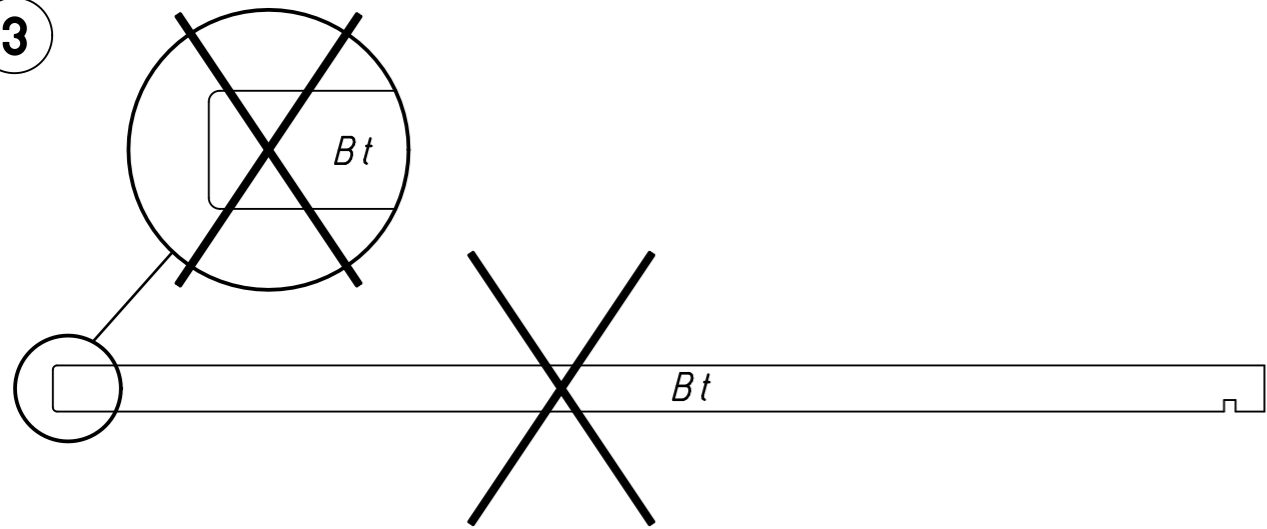
1



2 1 201

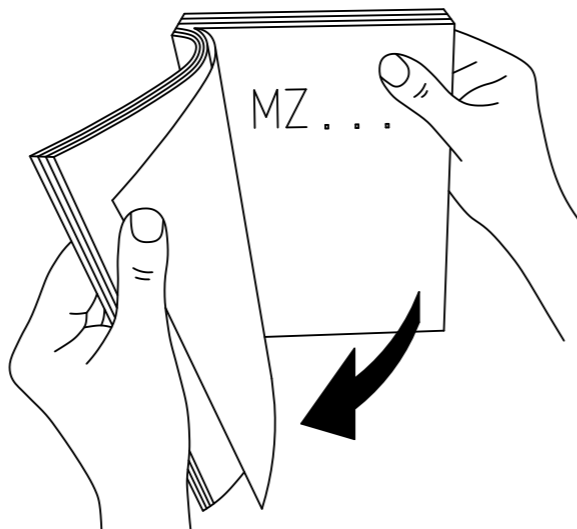
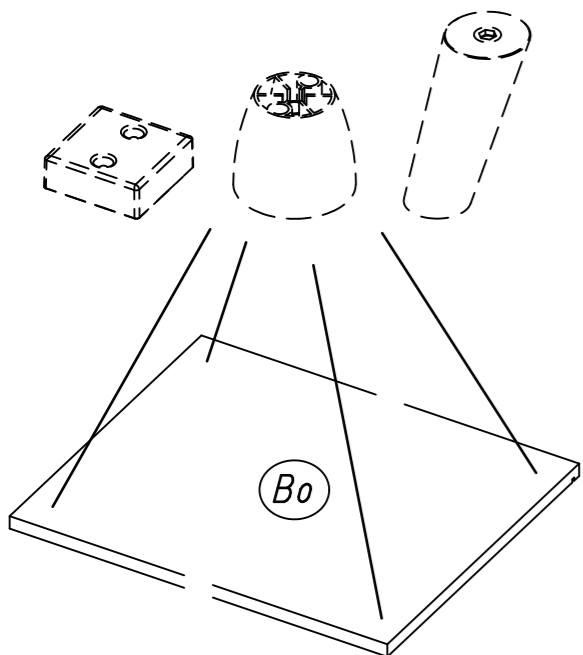


3



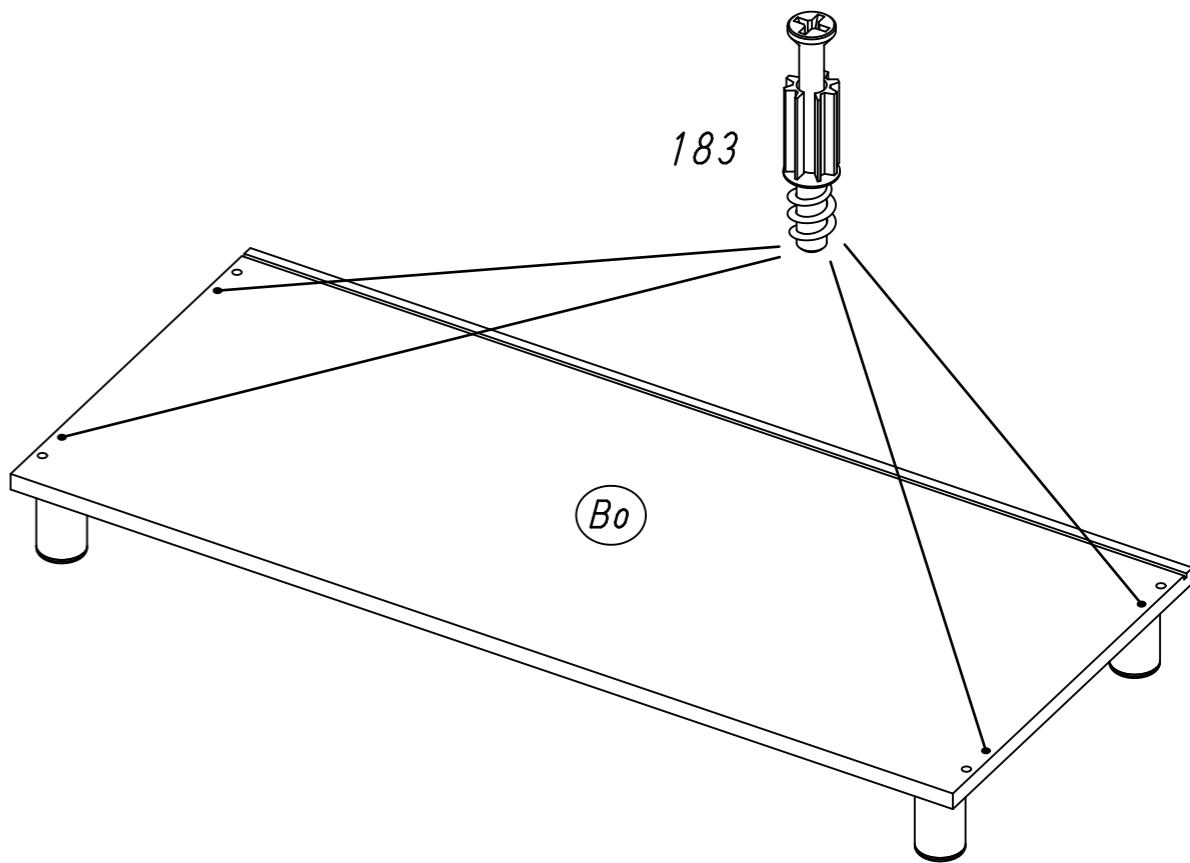
?

Fu

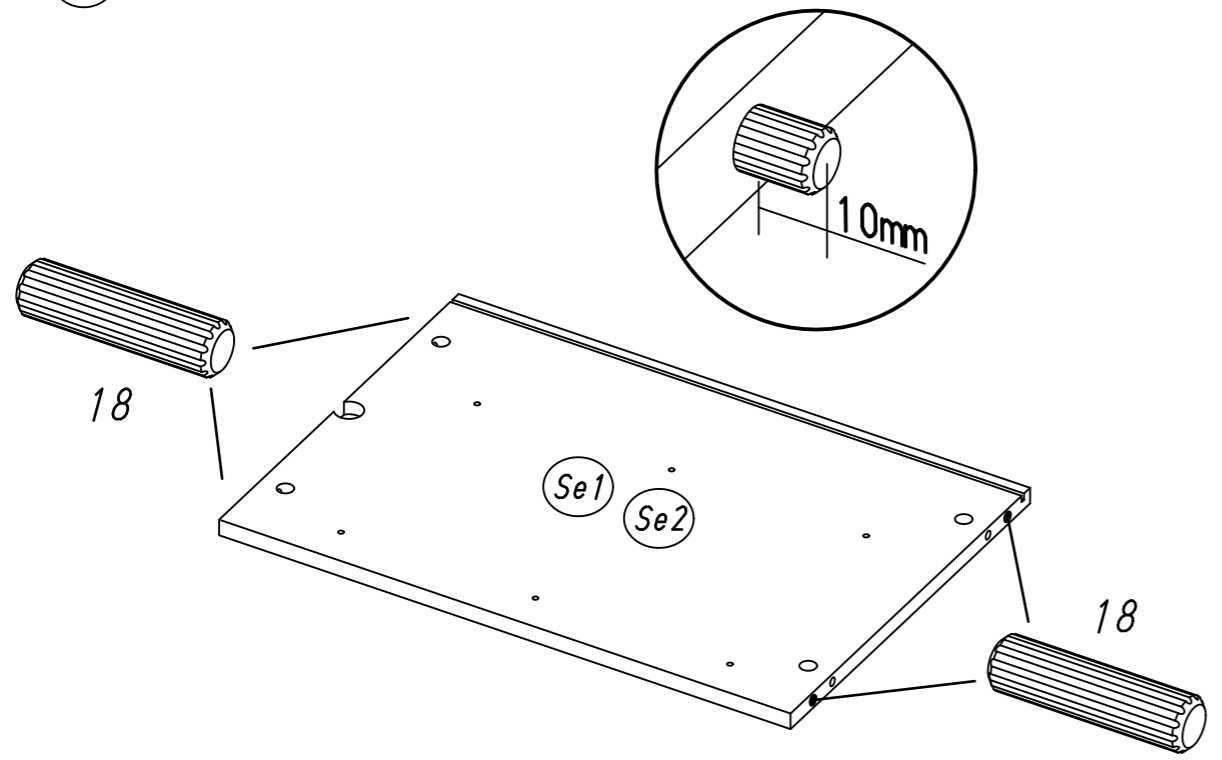


4

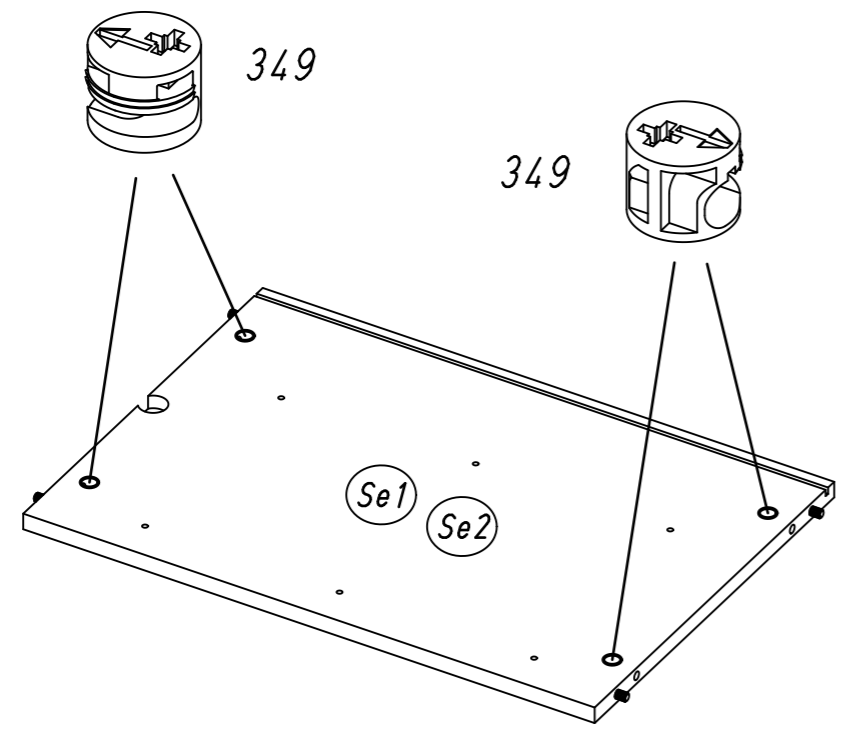
183



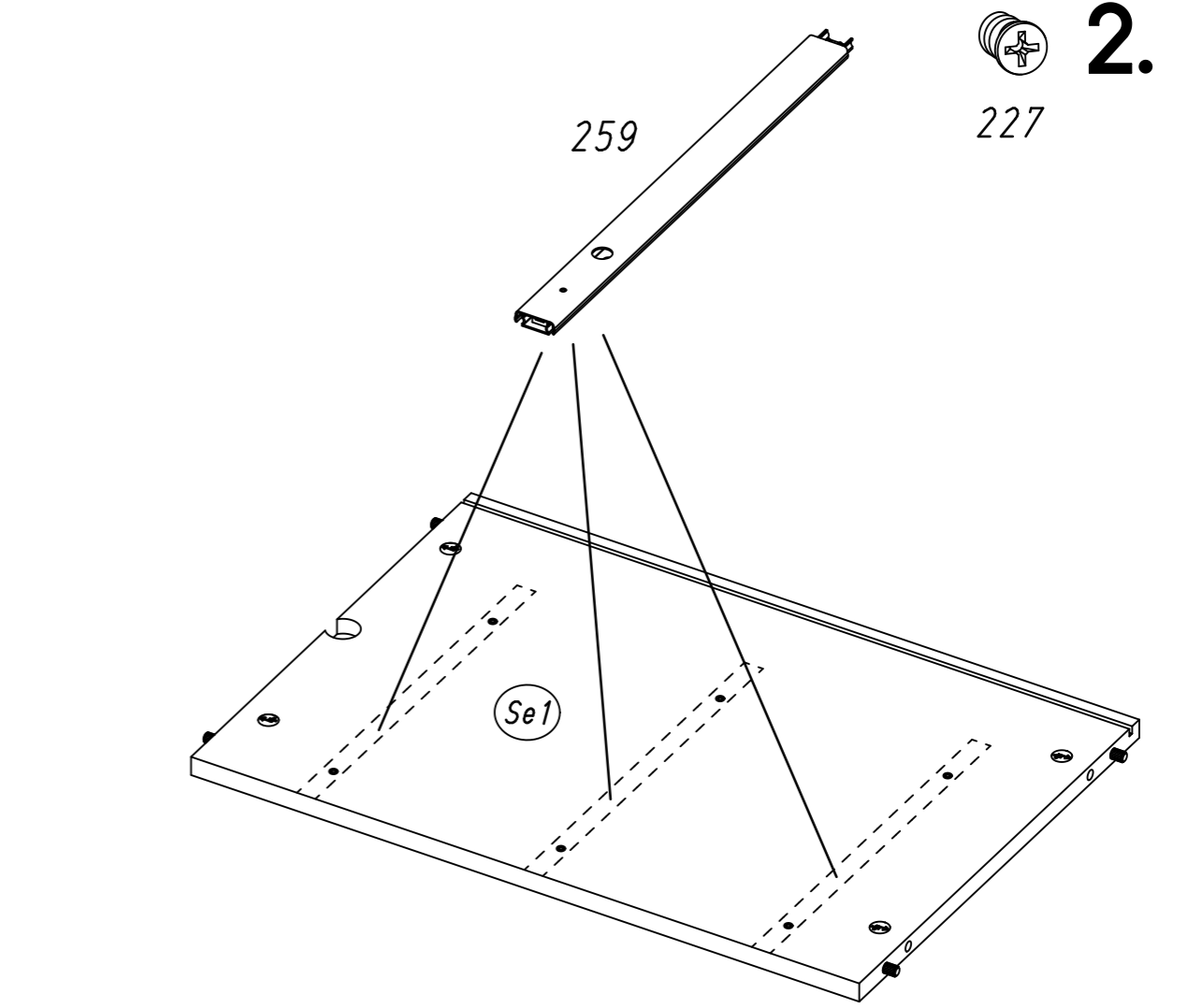
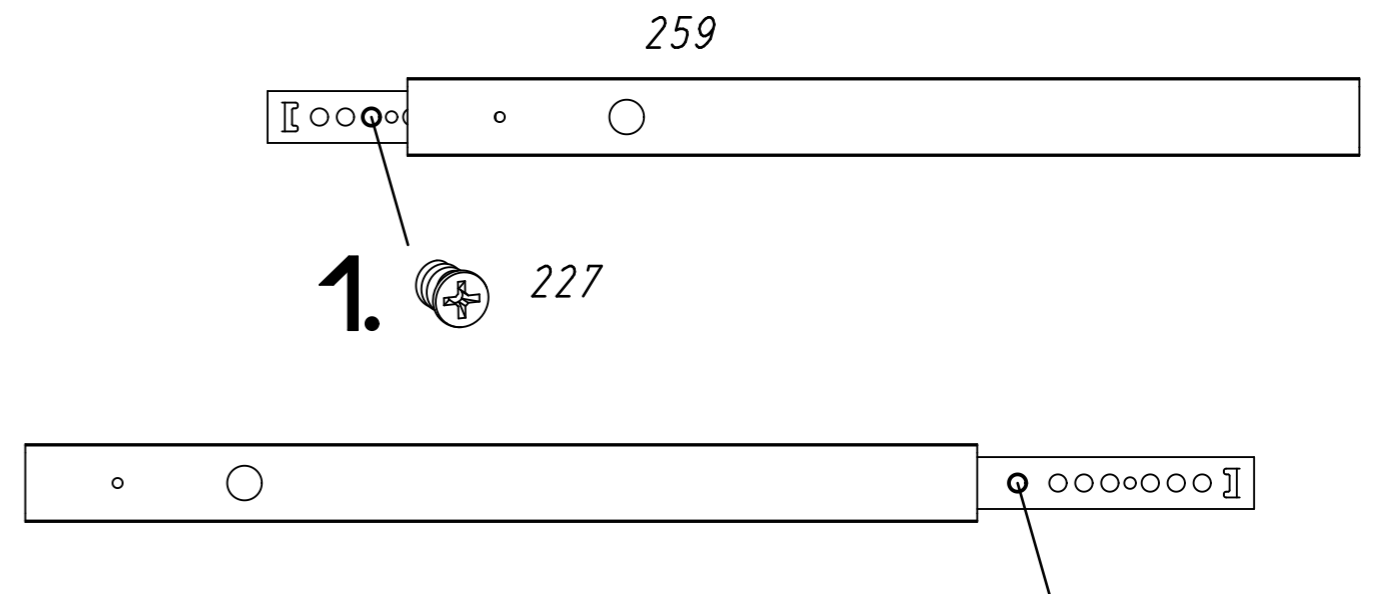
5 18



6 349

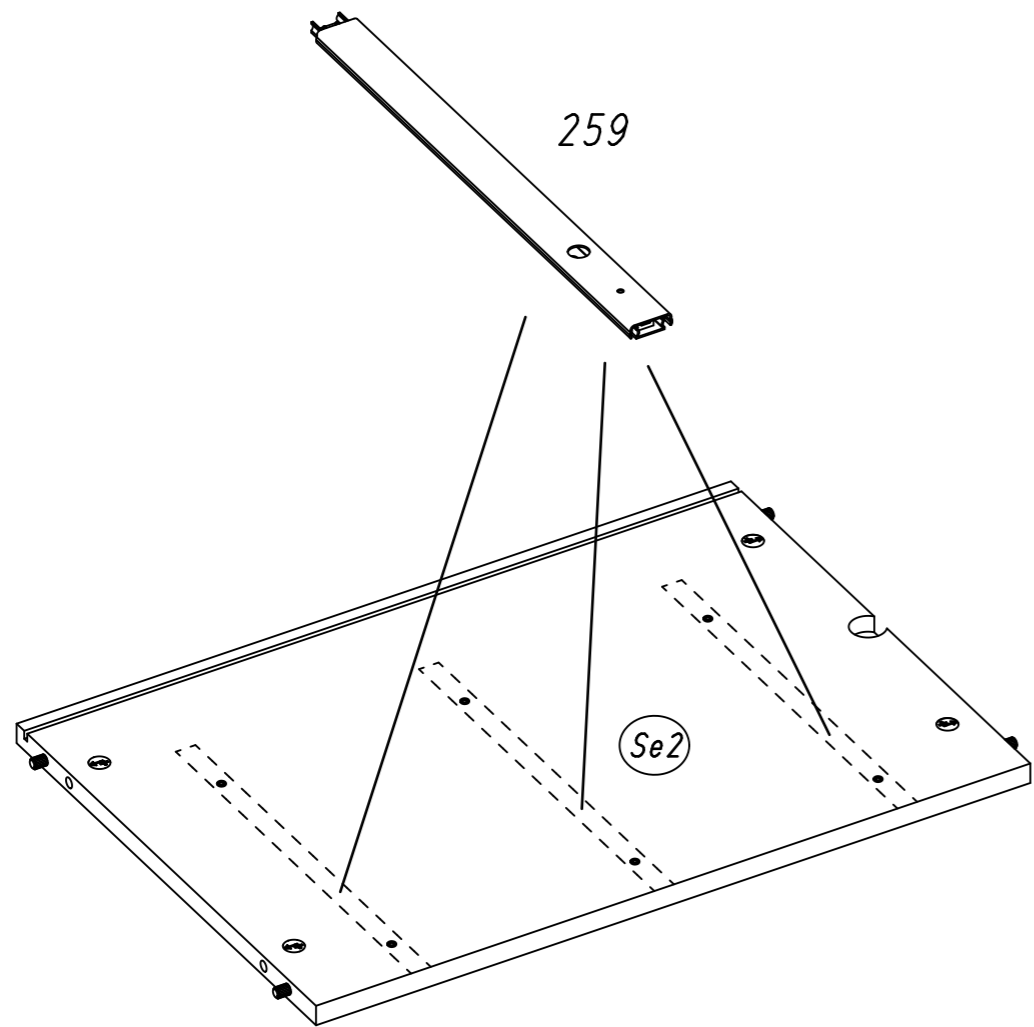
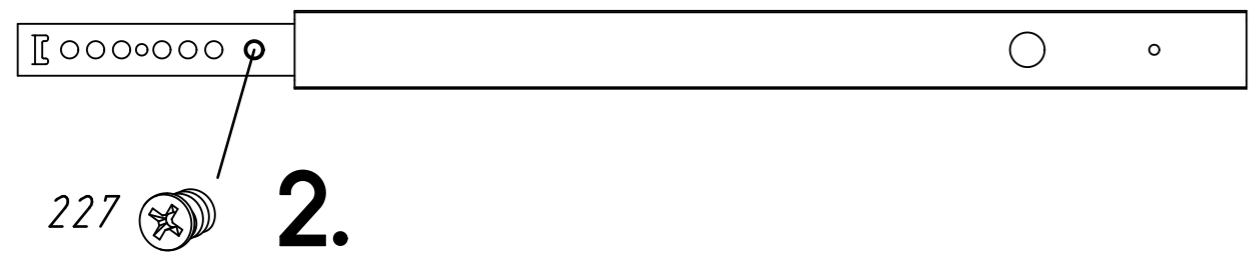
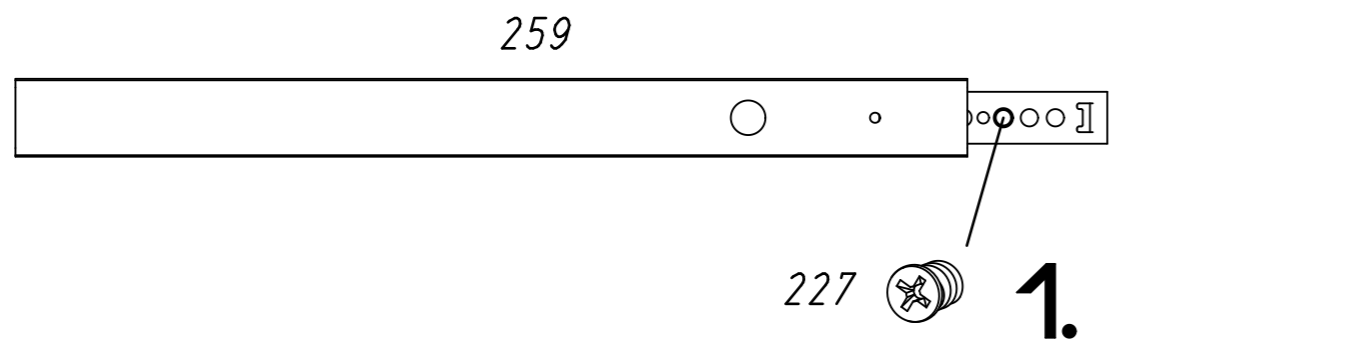


7 227 259

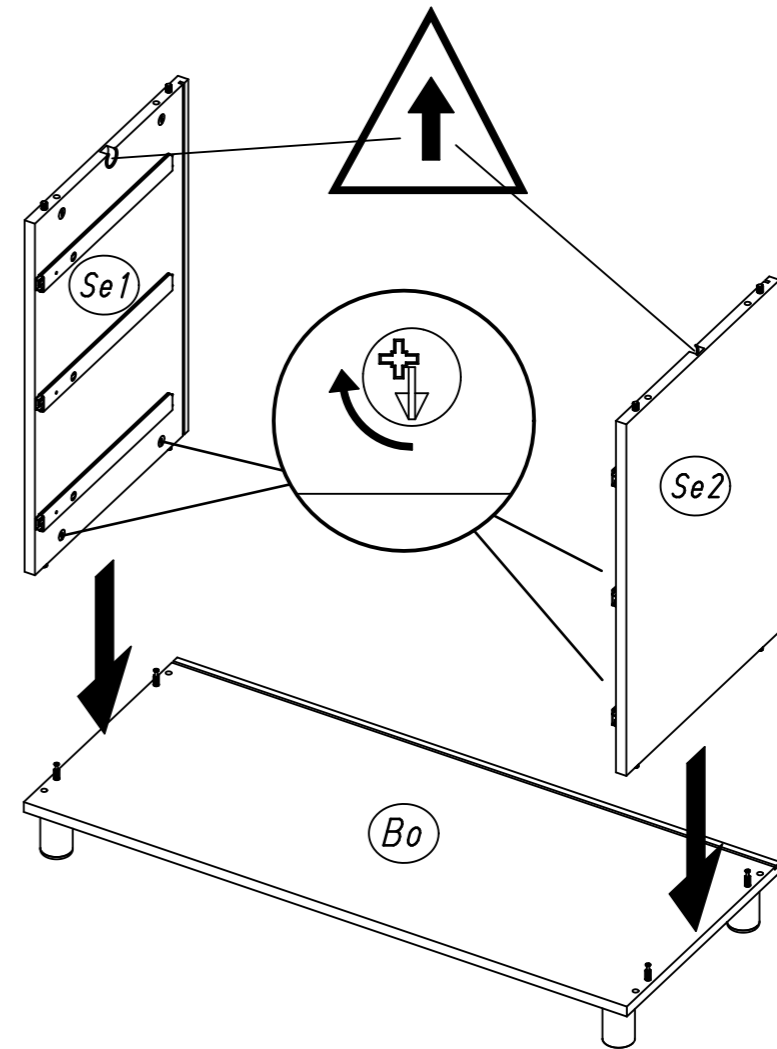




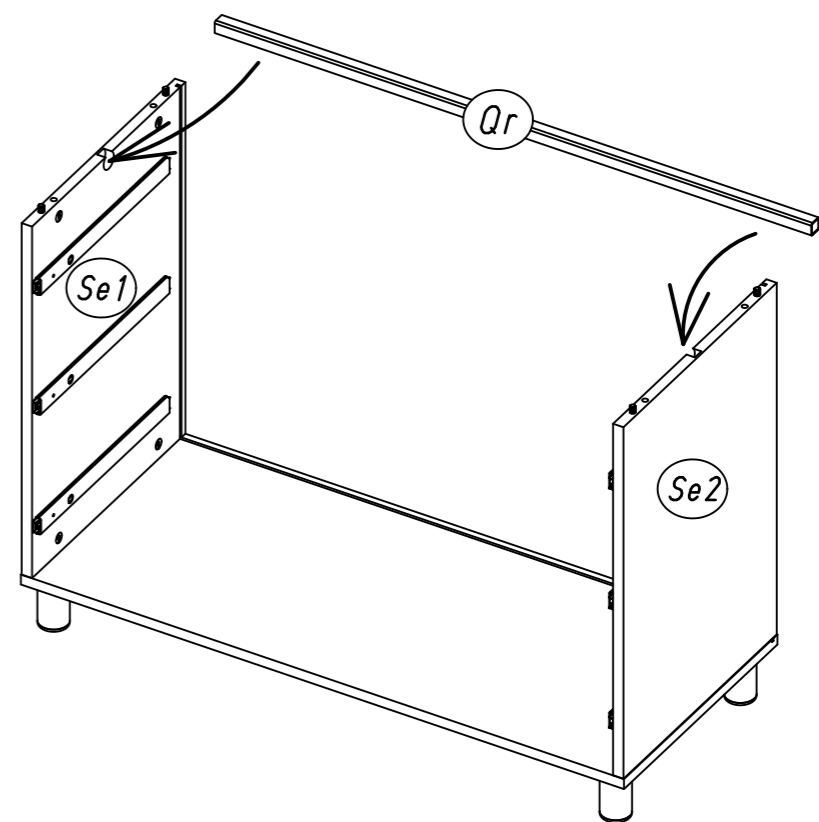
8 227 259



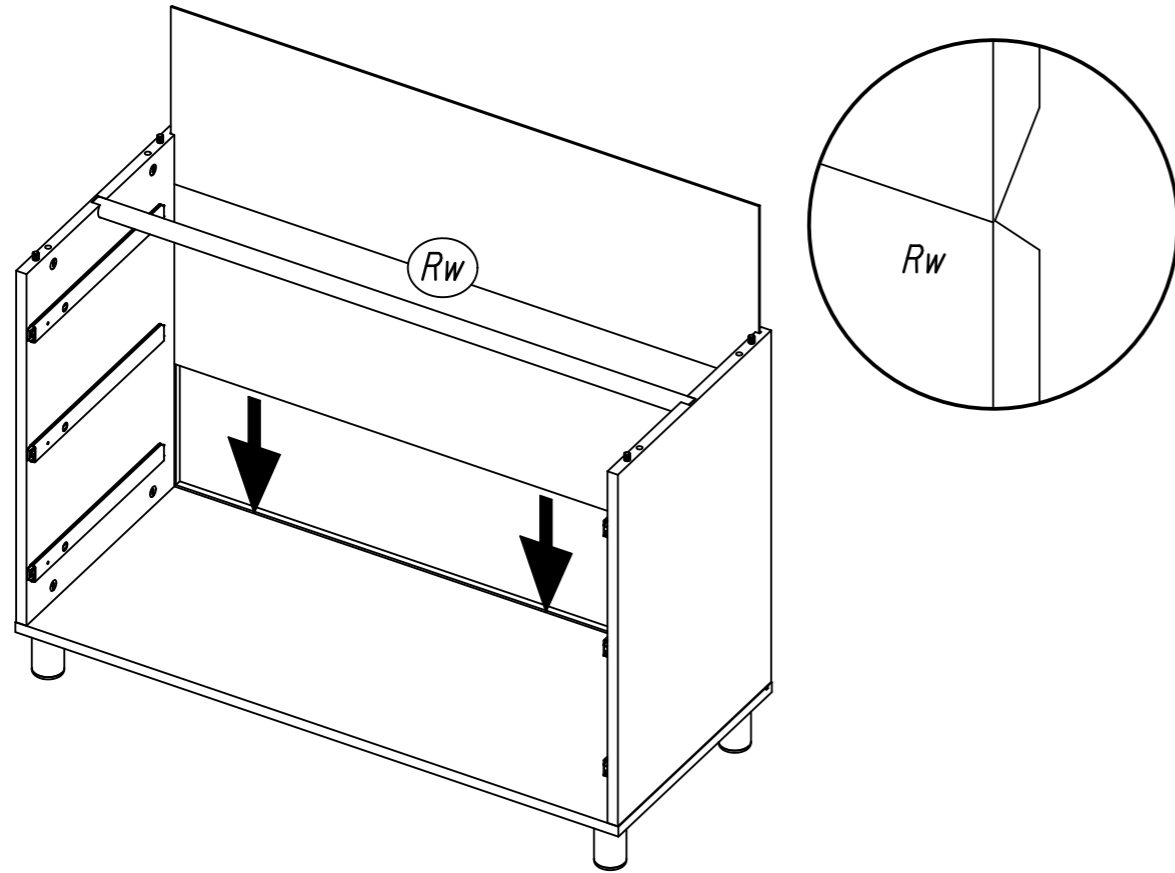
9



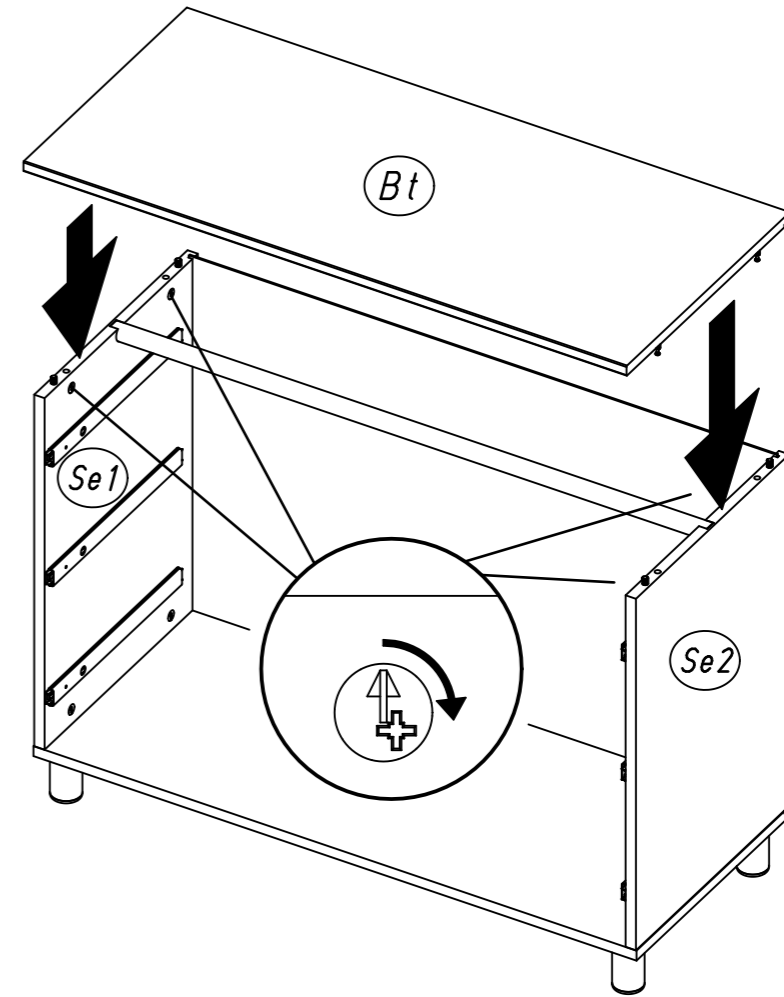
10



11

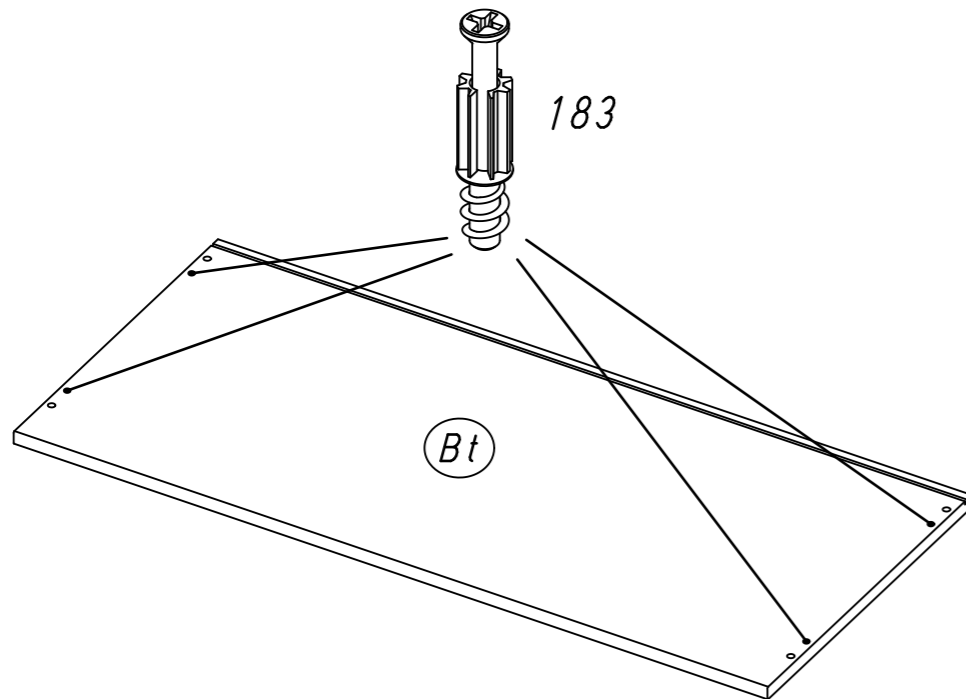


13

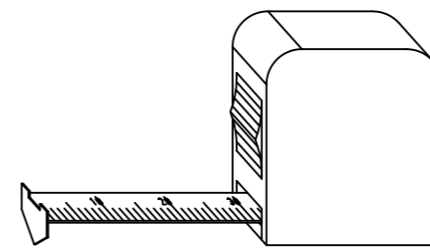


12

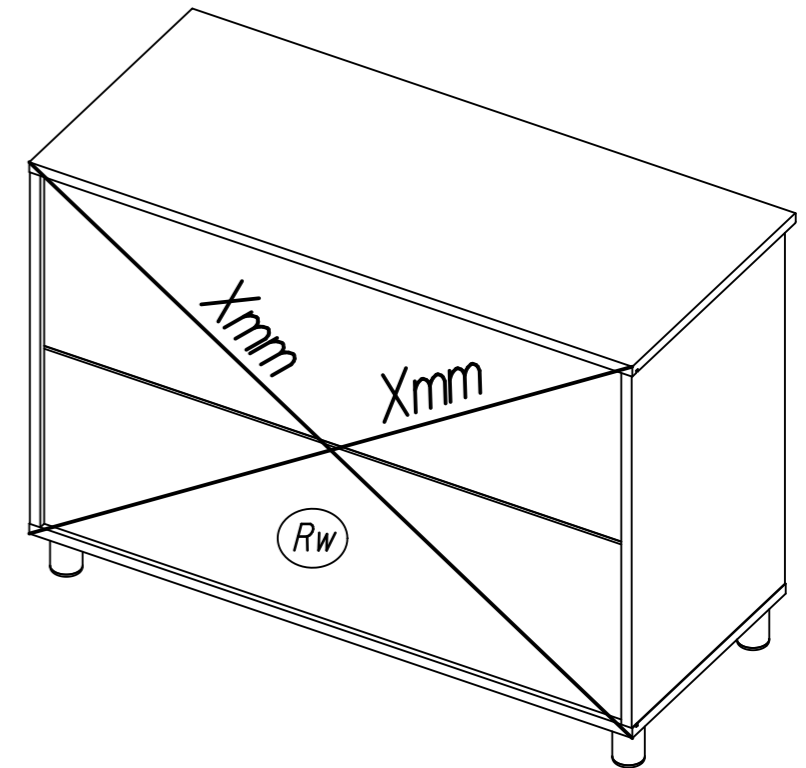
183



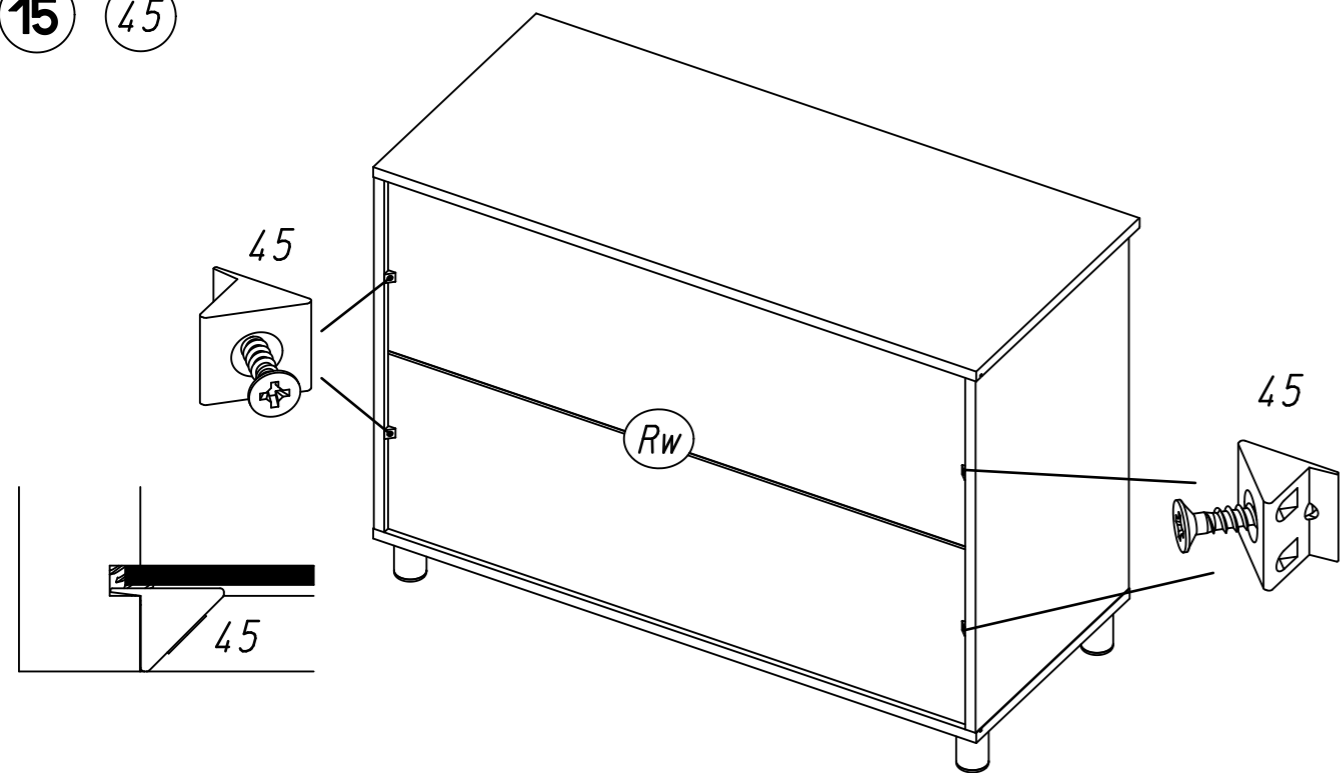
14



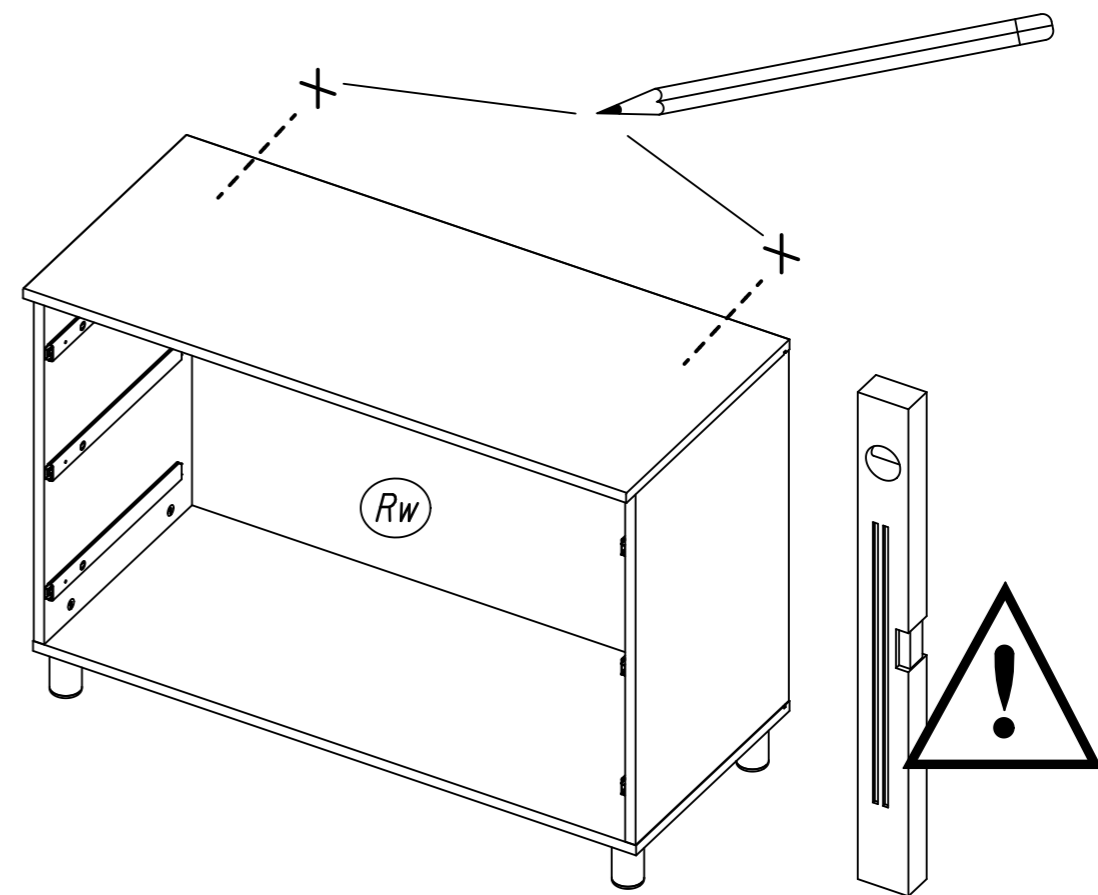
Xmm = Xmm



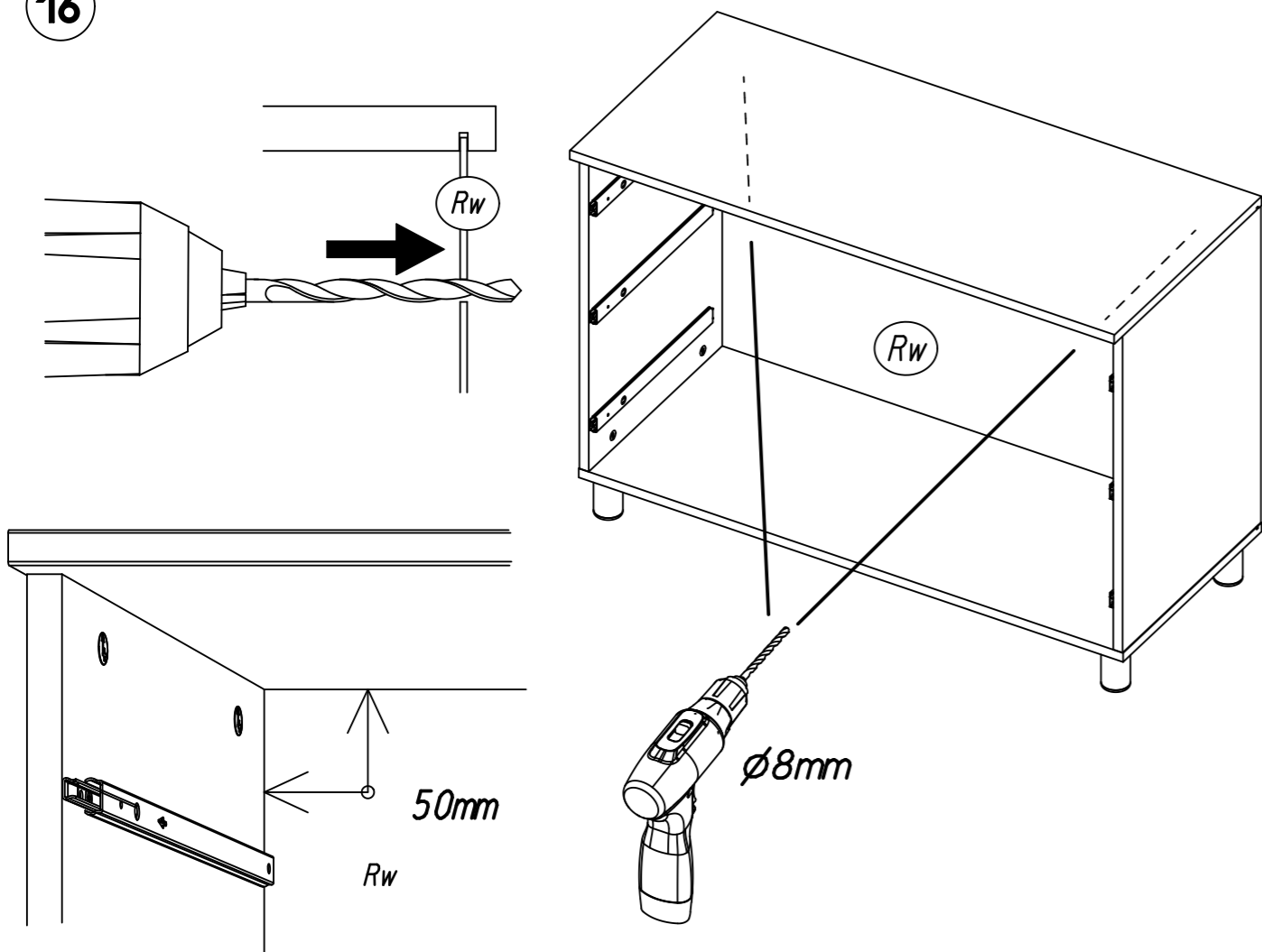
15 45



17



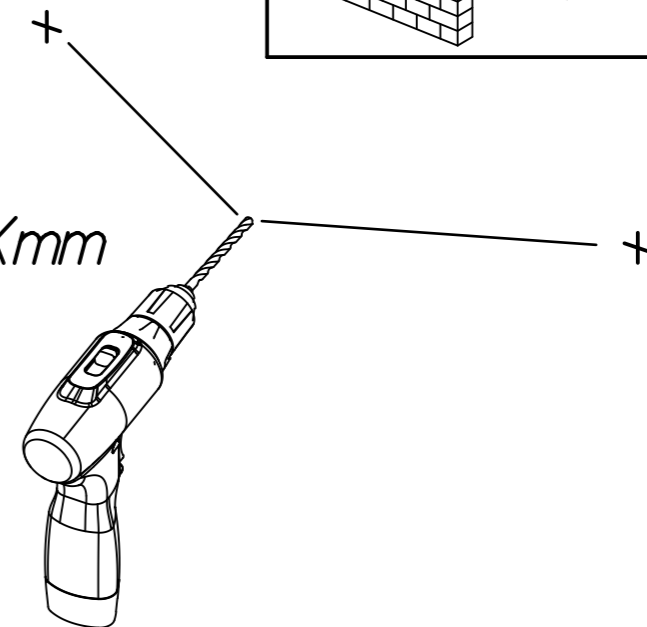
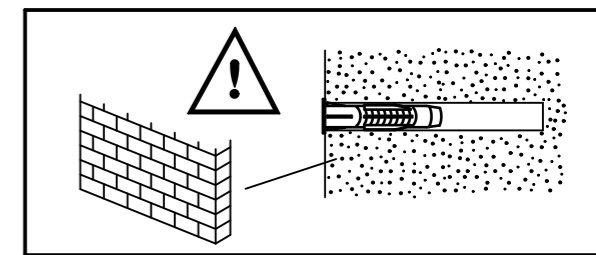
16



18

?

$\phi Xmm$

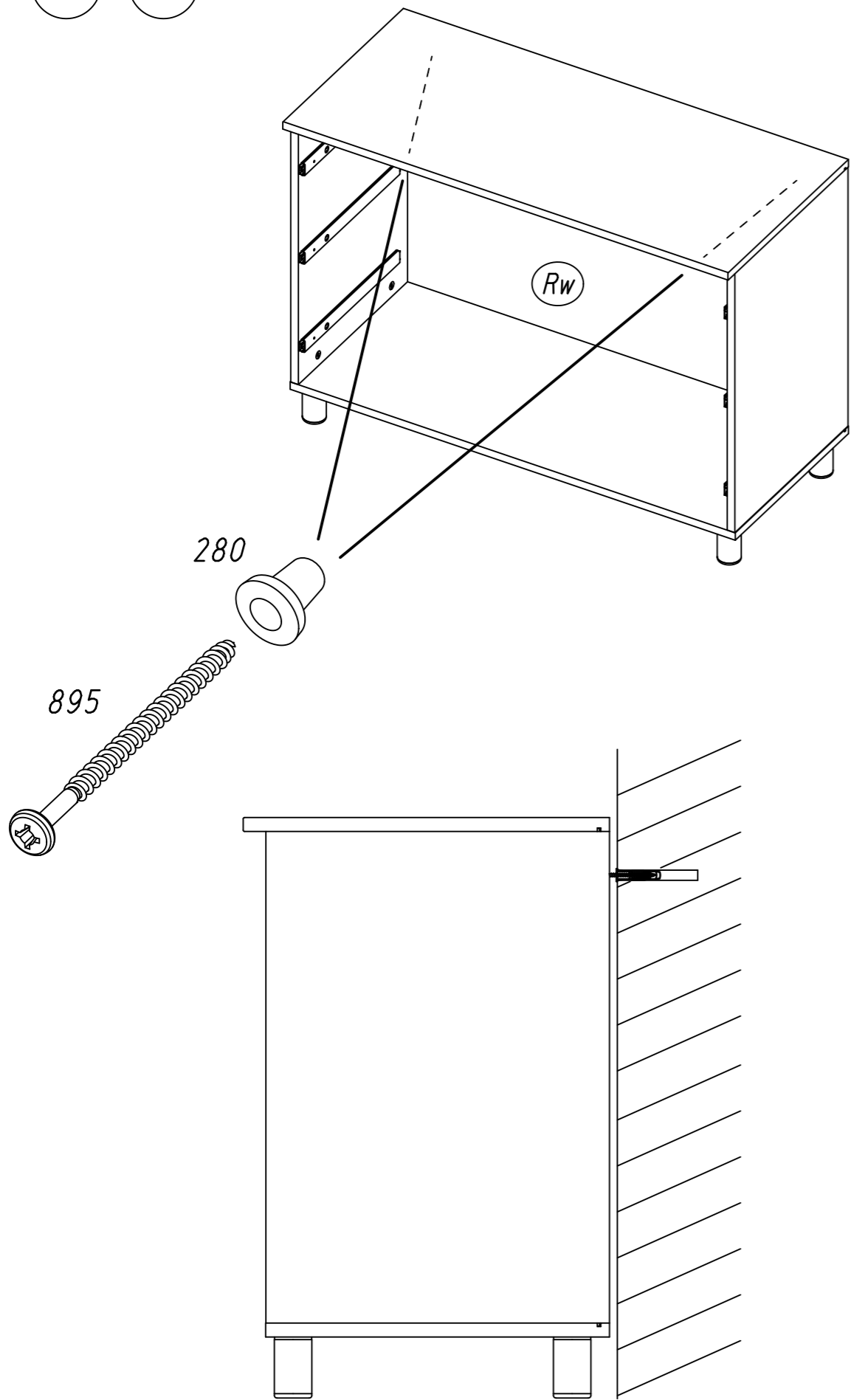


17.

19

280

895

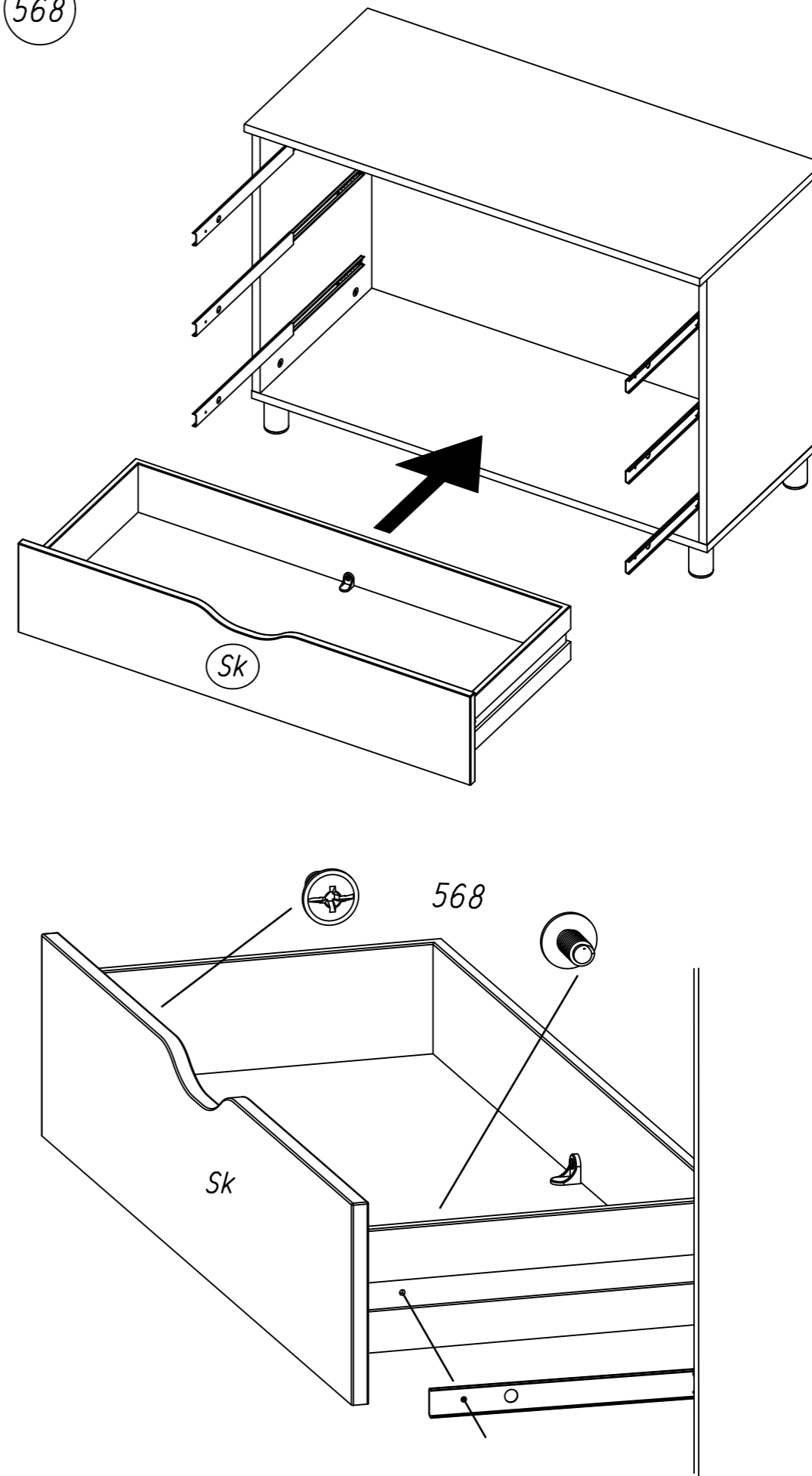


M2260

18.

20

568

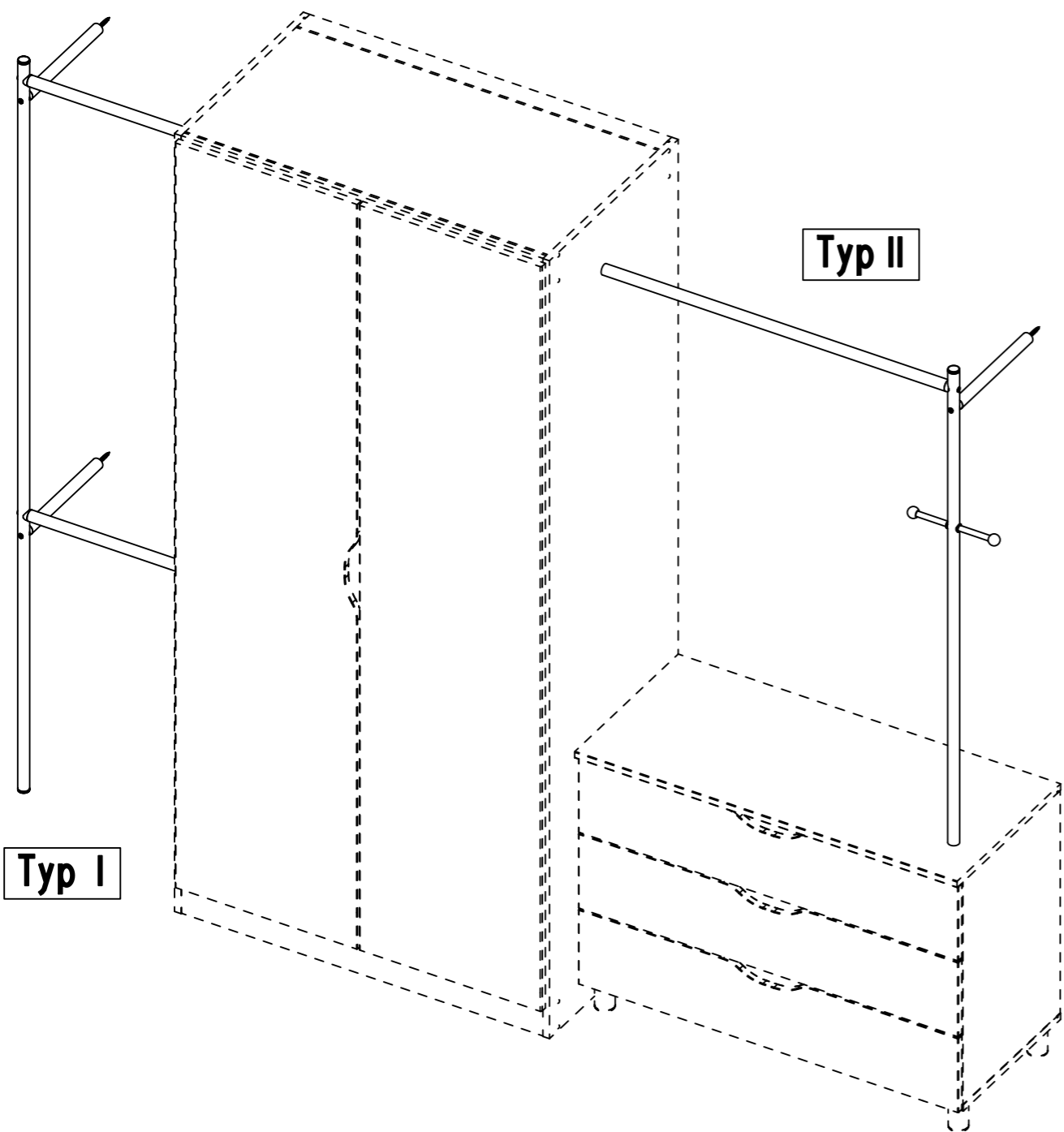
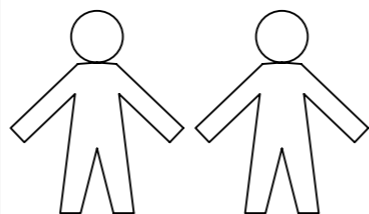
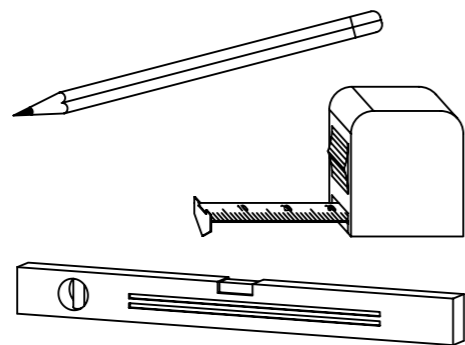
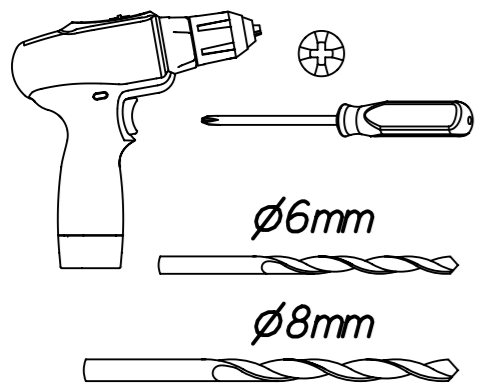


M2260

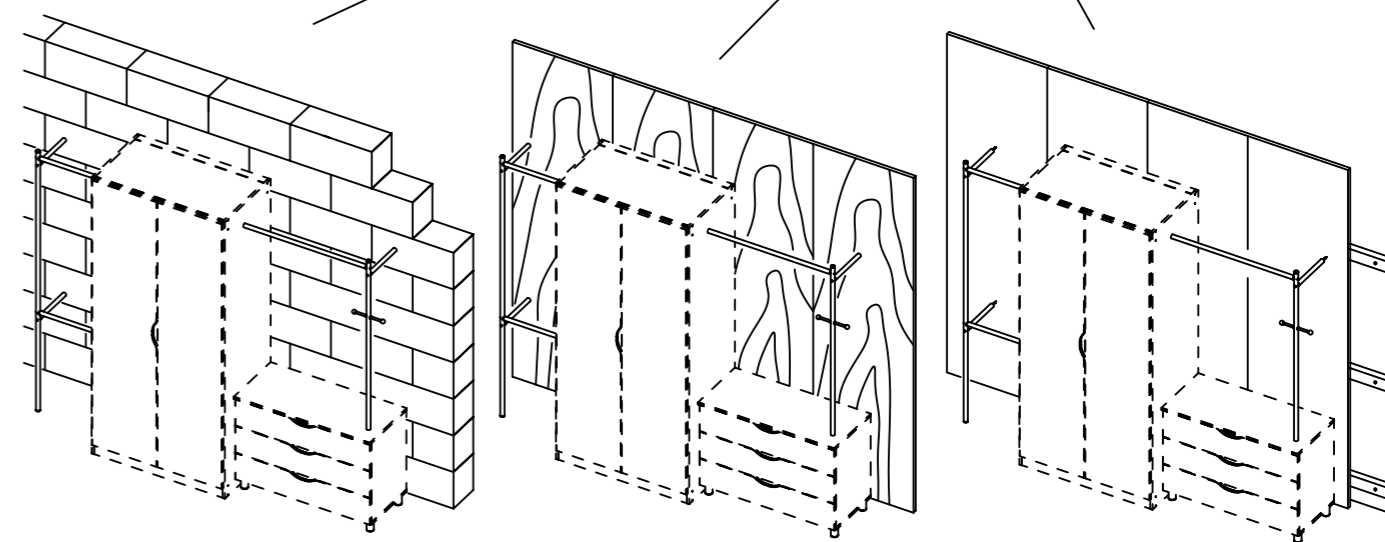
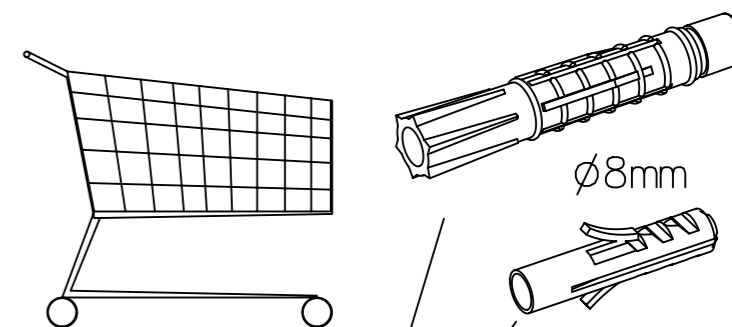
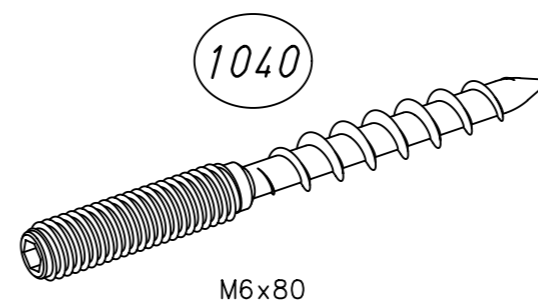
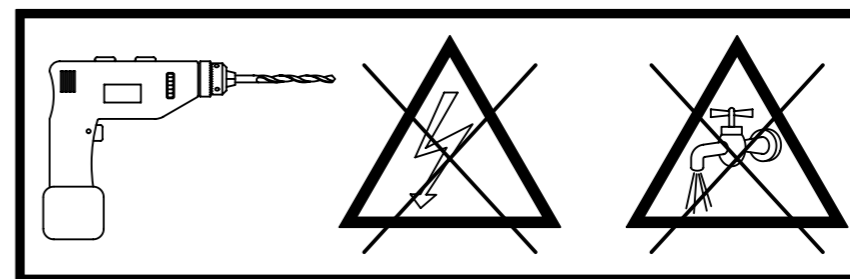
1.

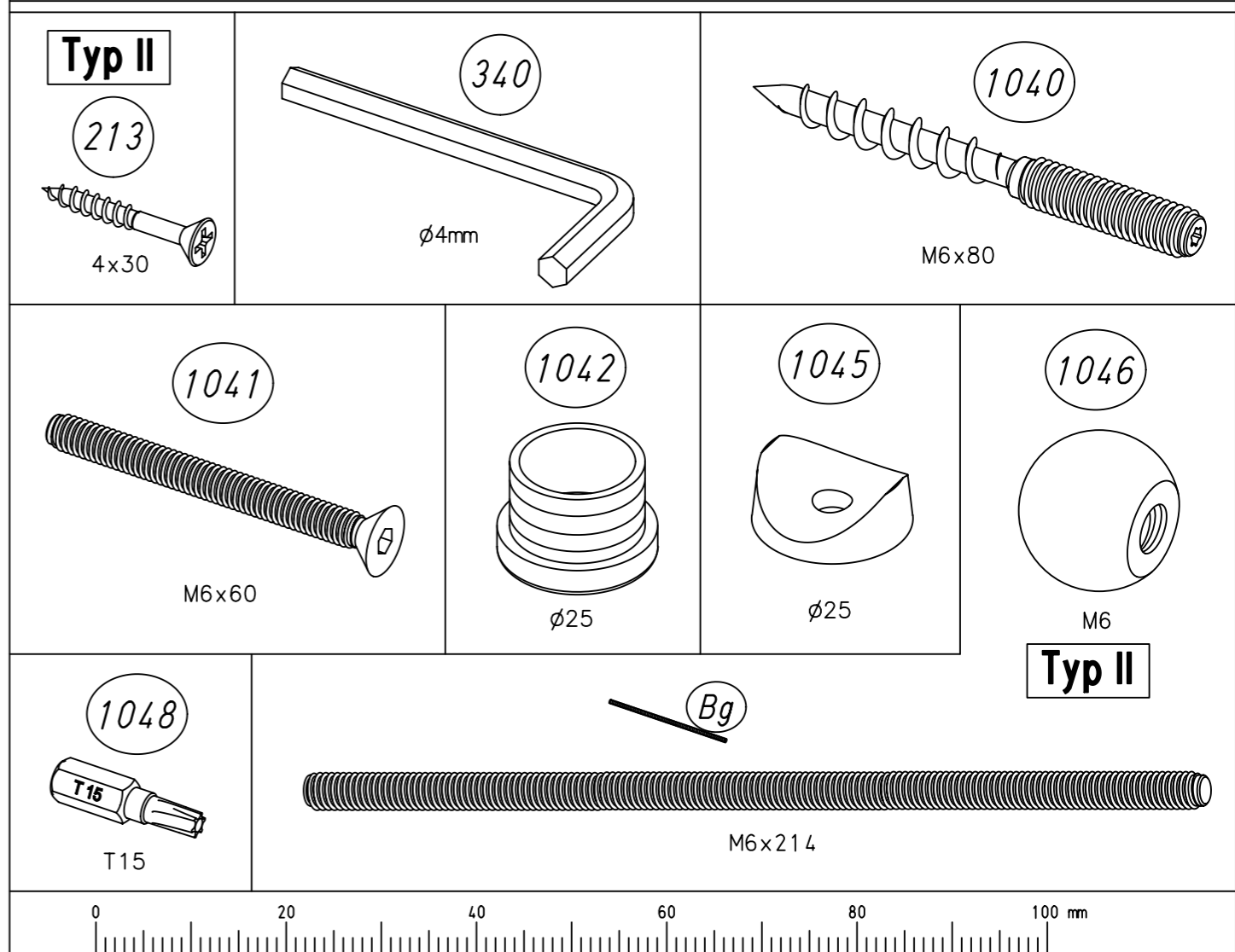
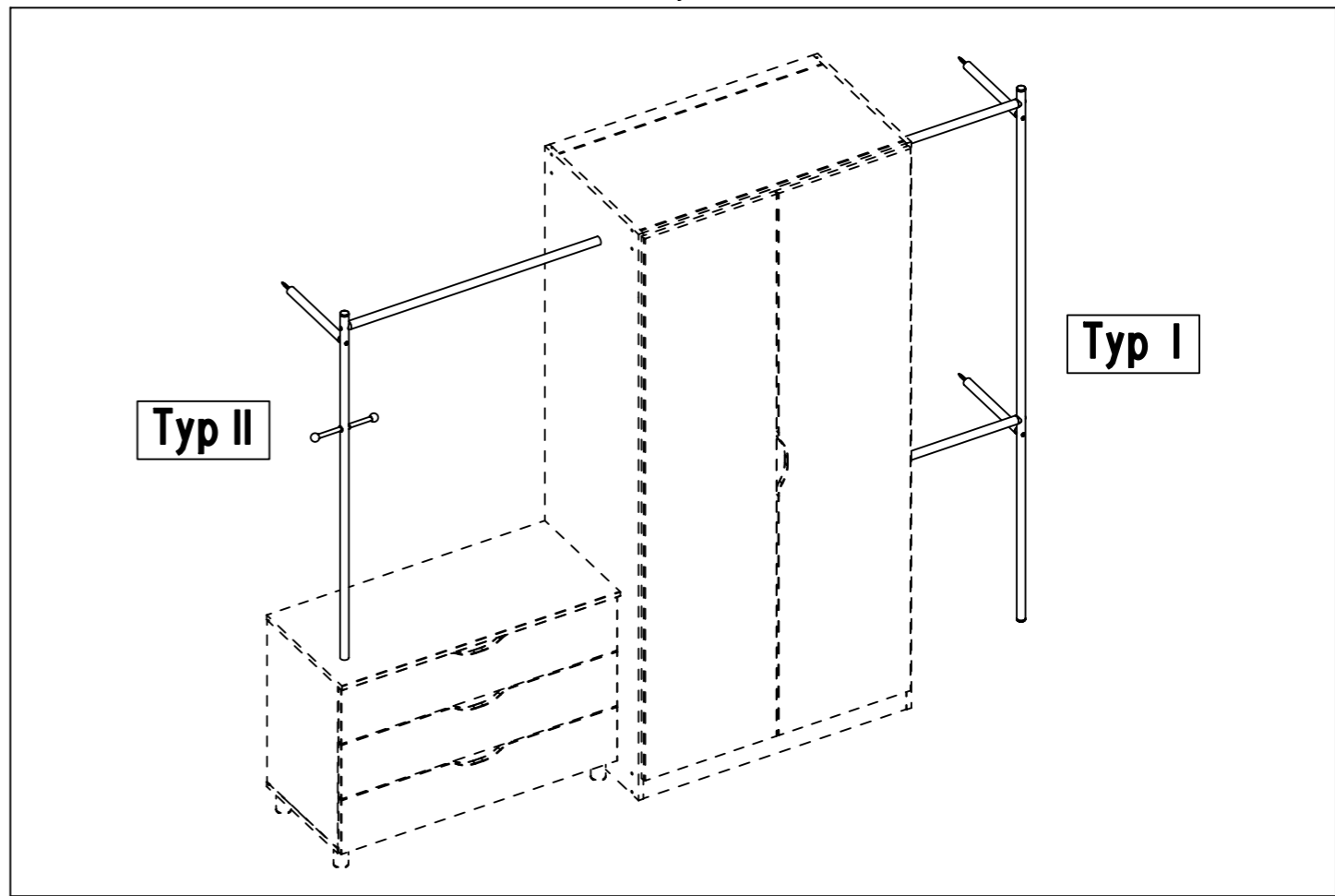
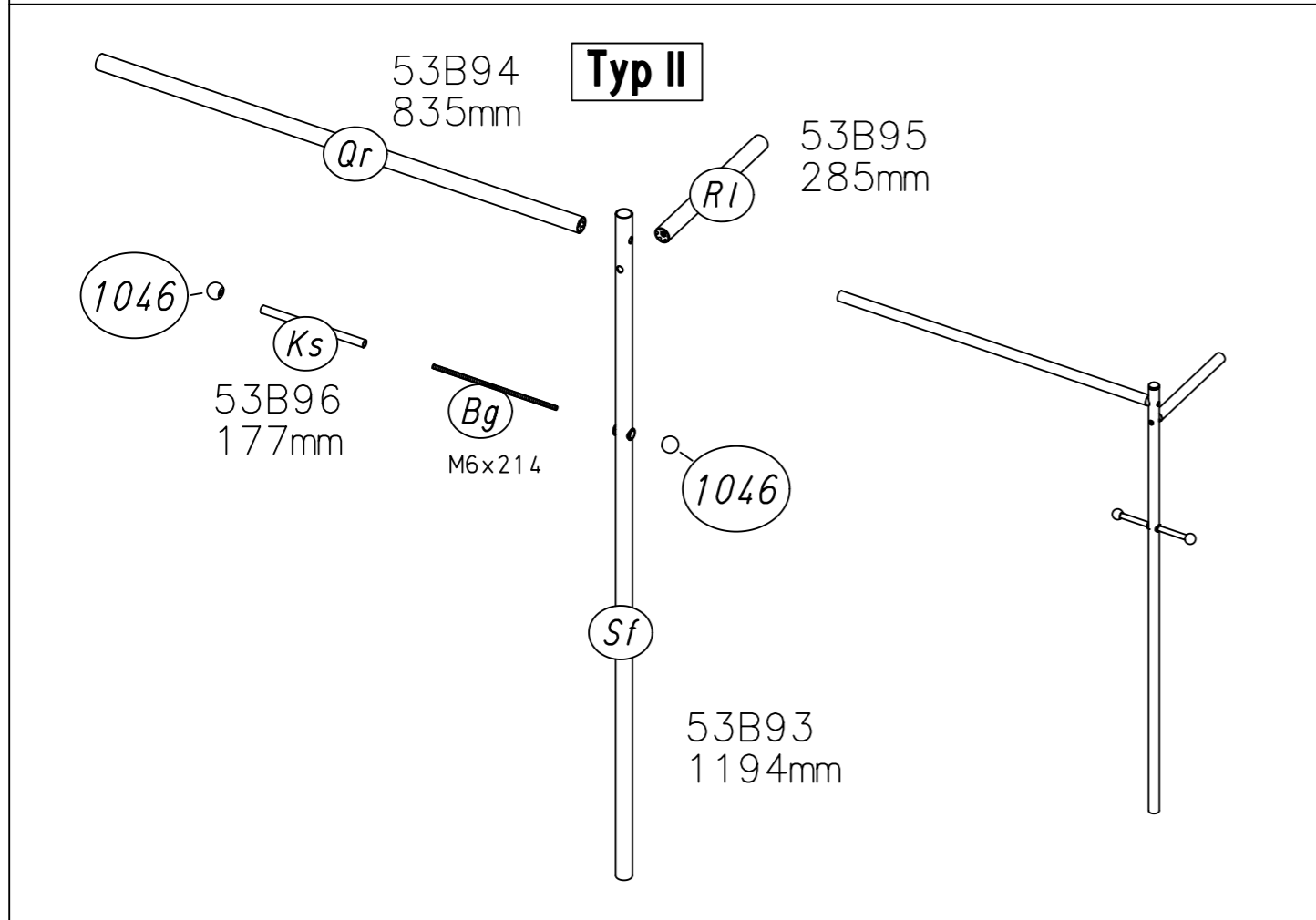
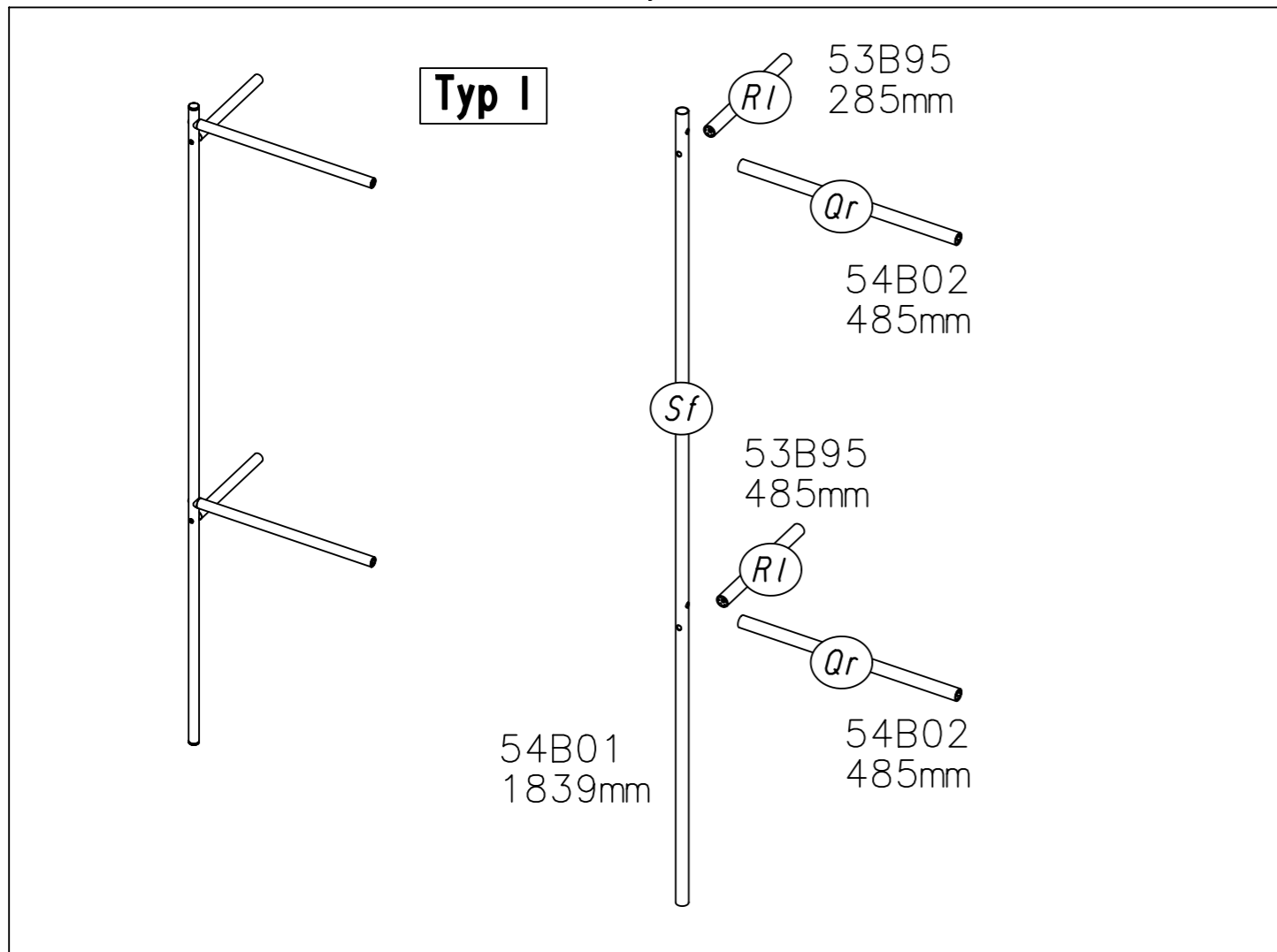
M2259\_01

rauch



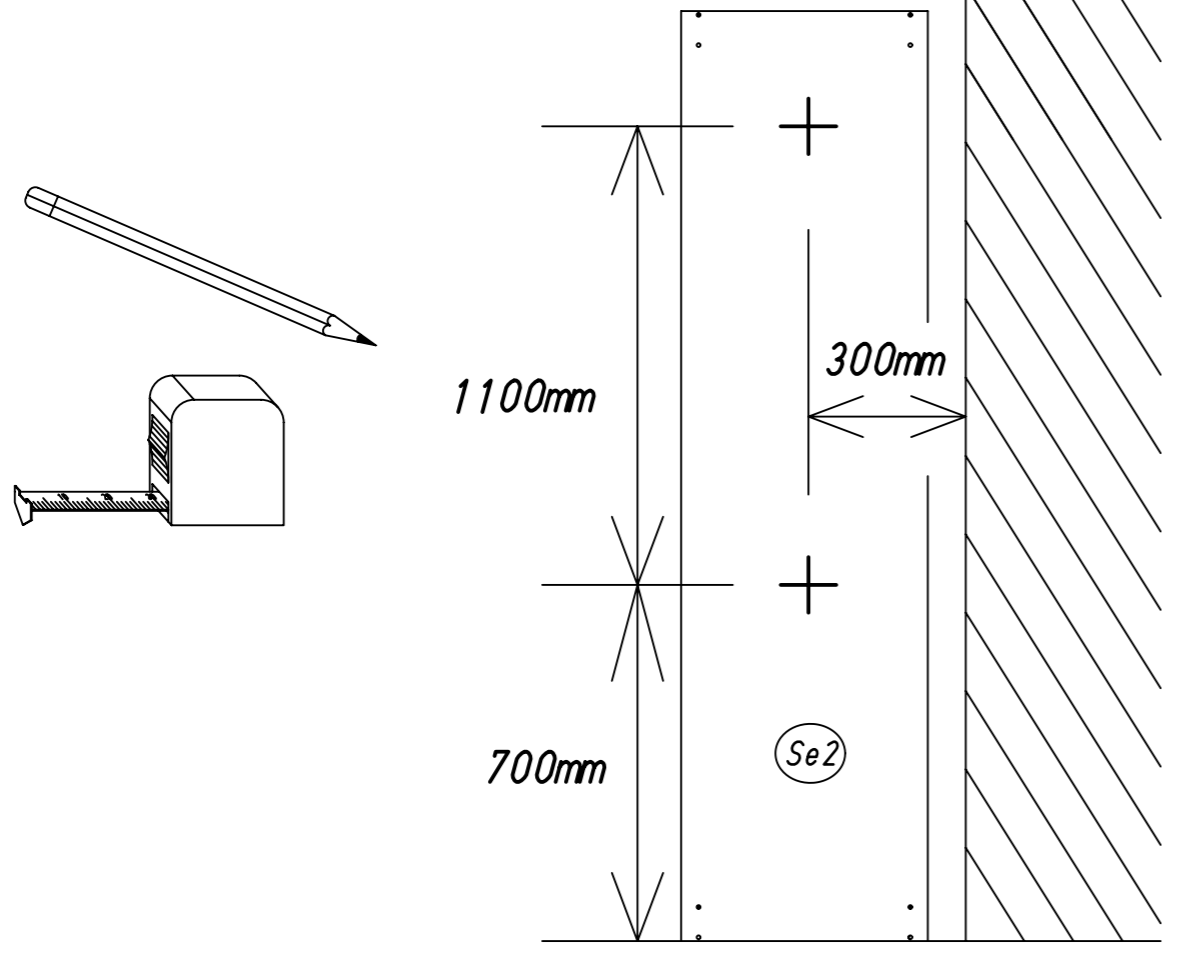
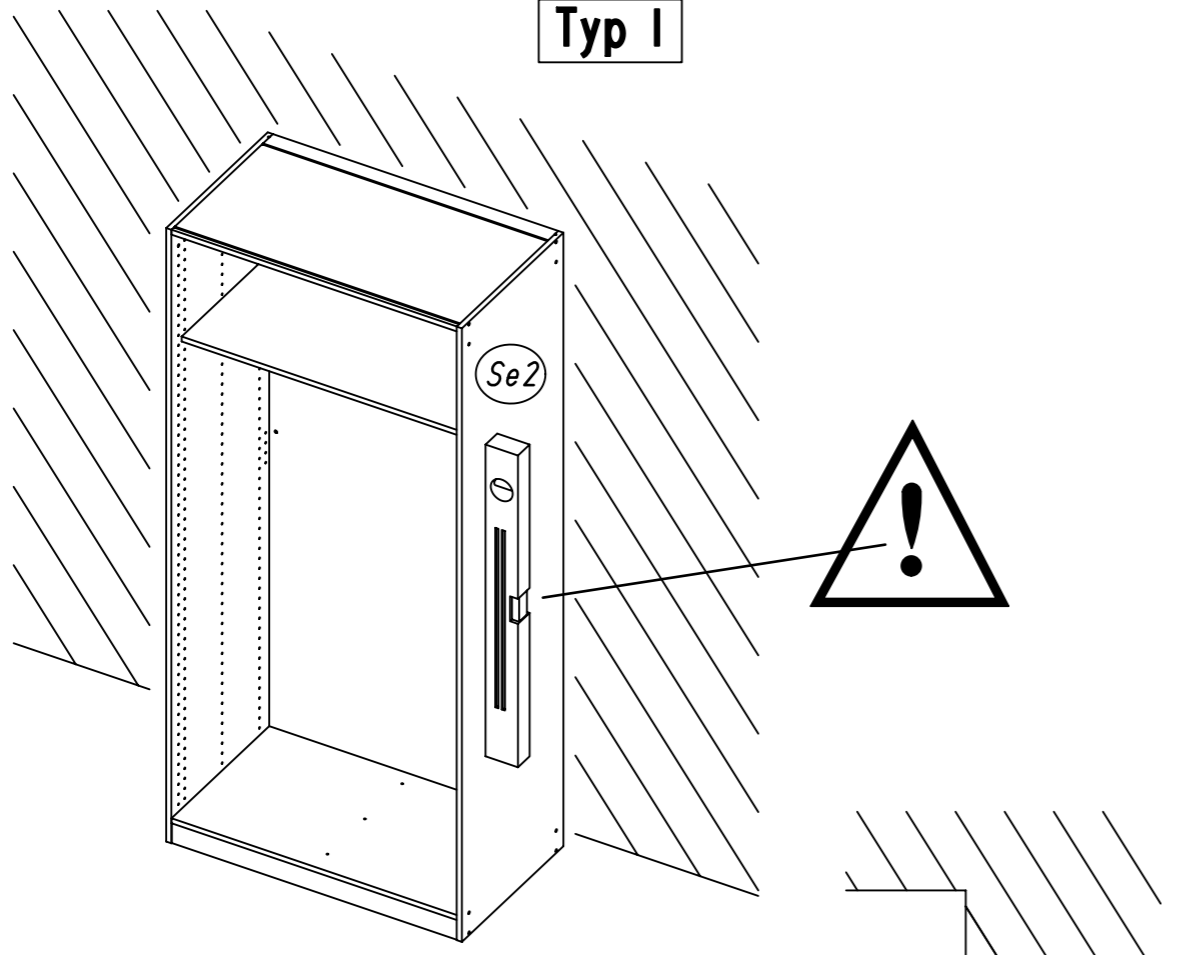
2.



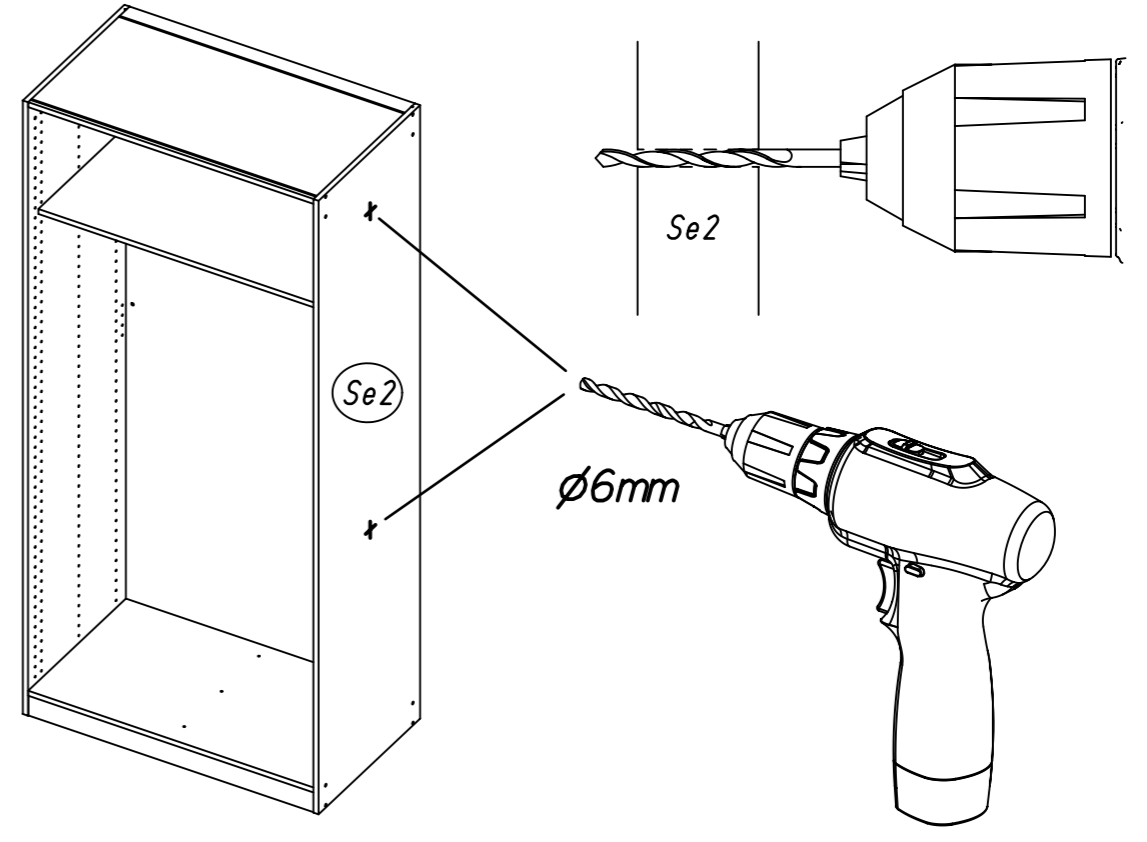


1

Typ I

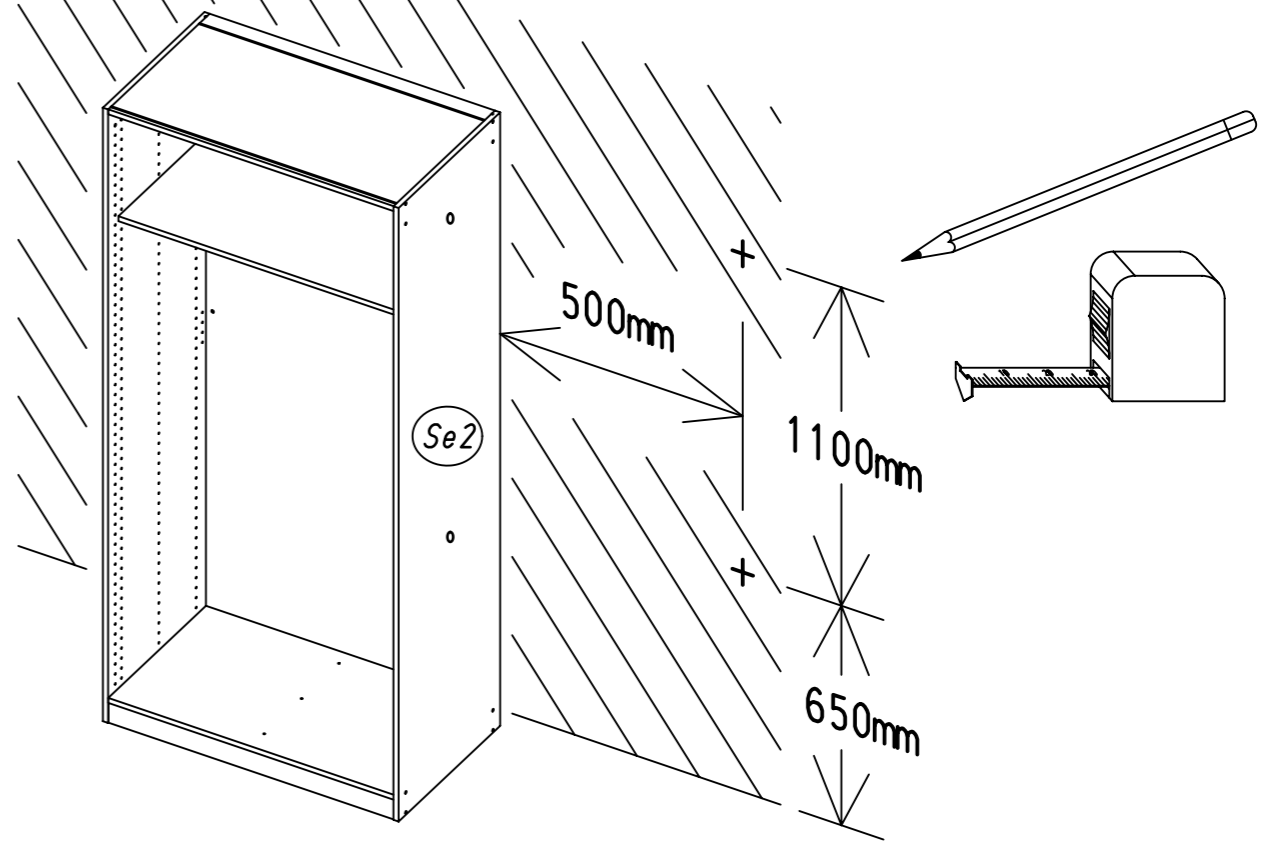


2

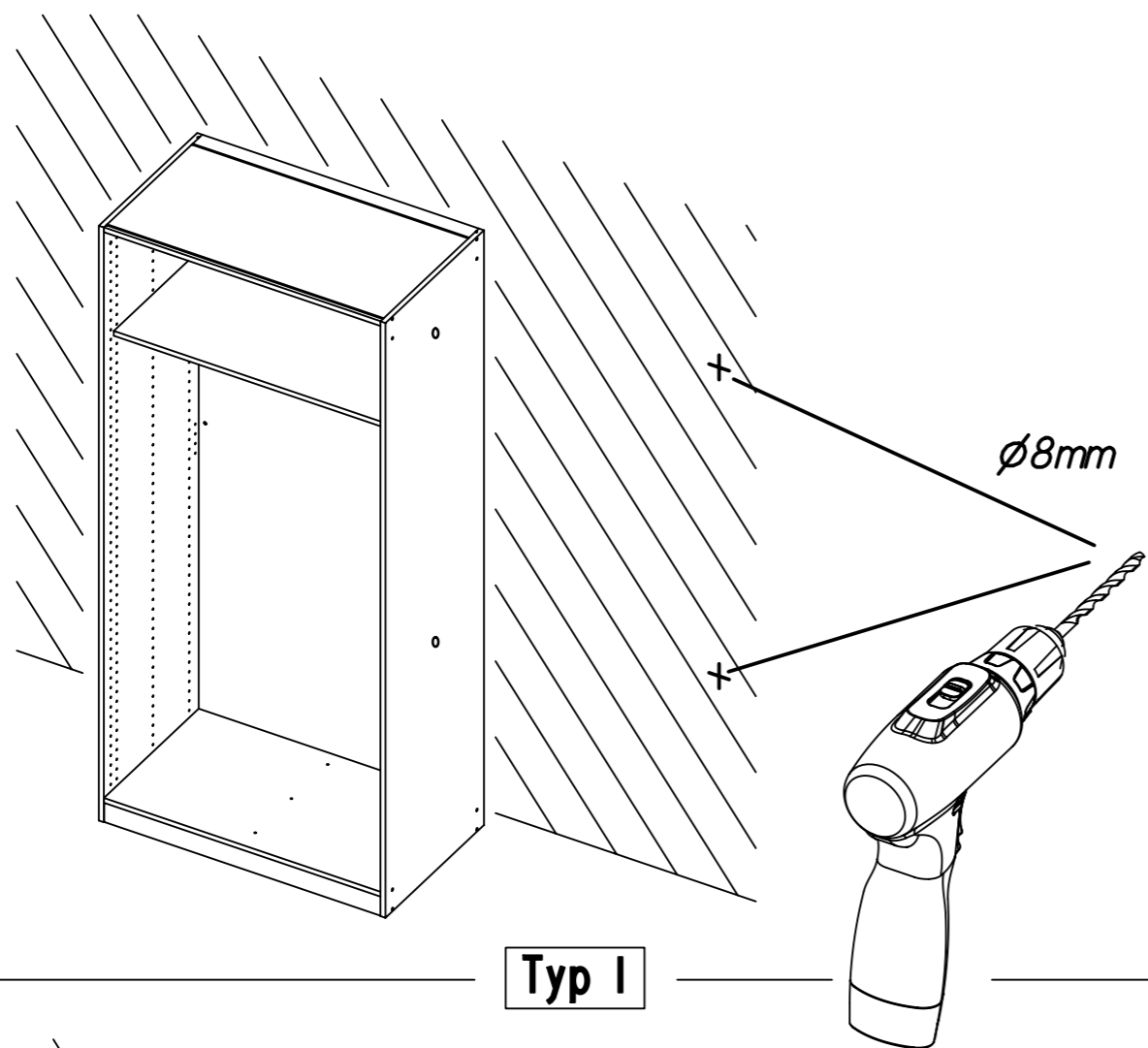


Typ I

3

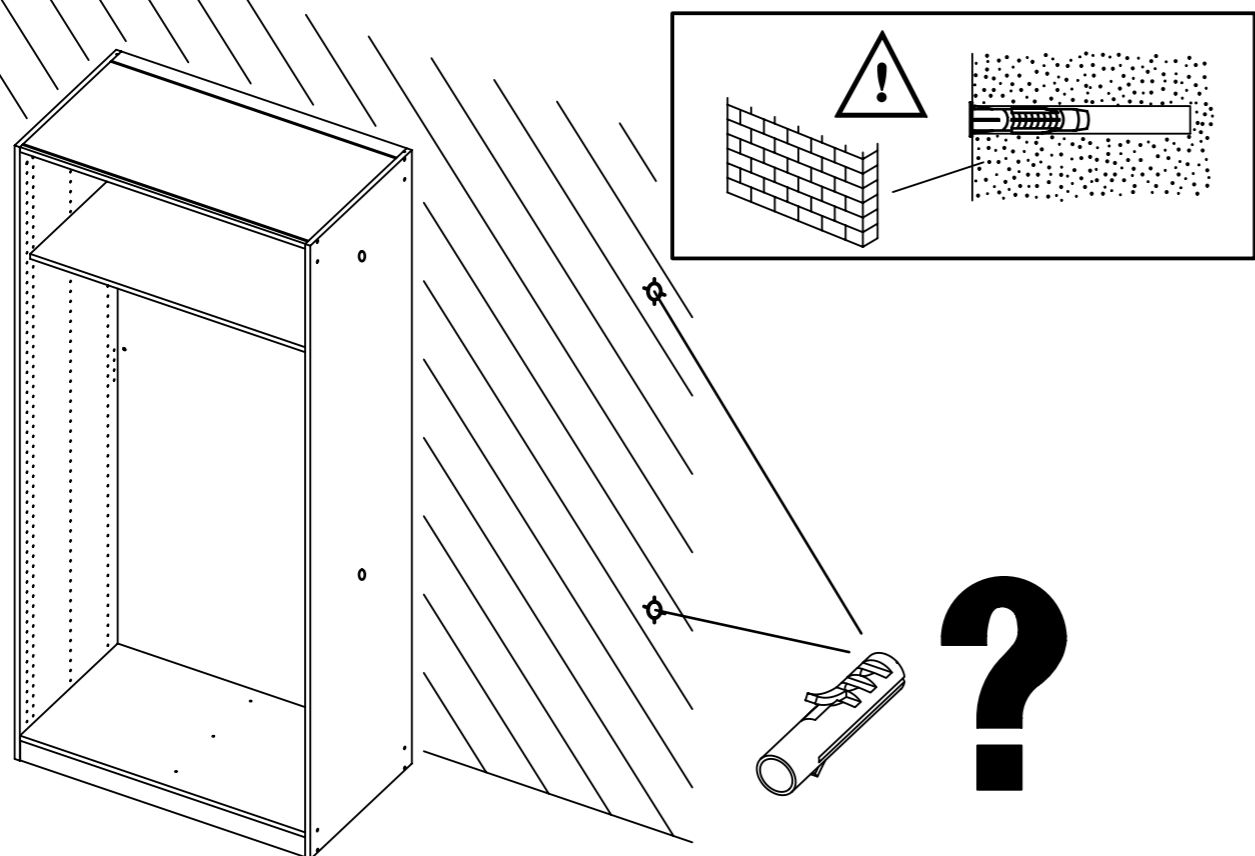


4



Typ I

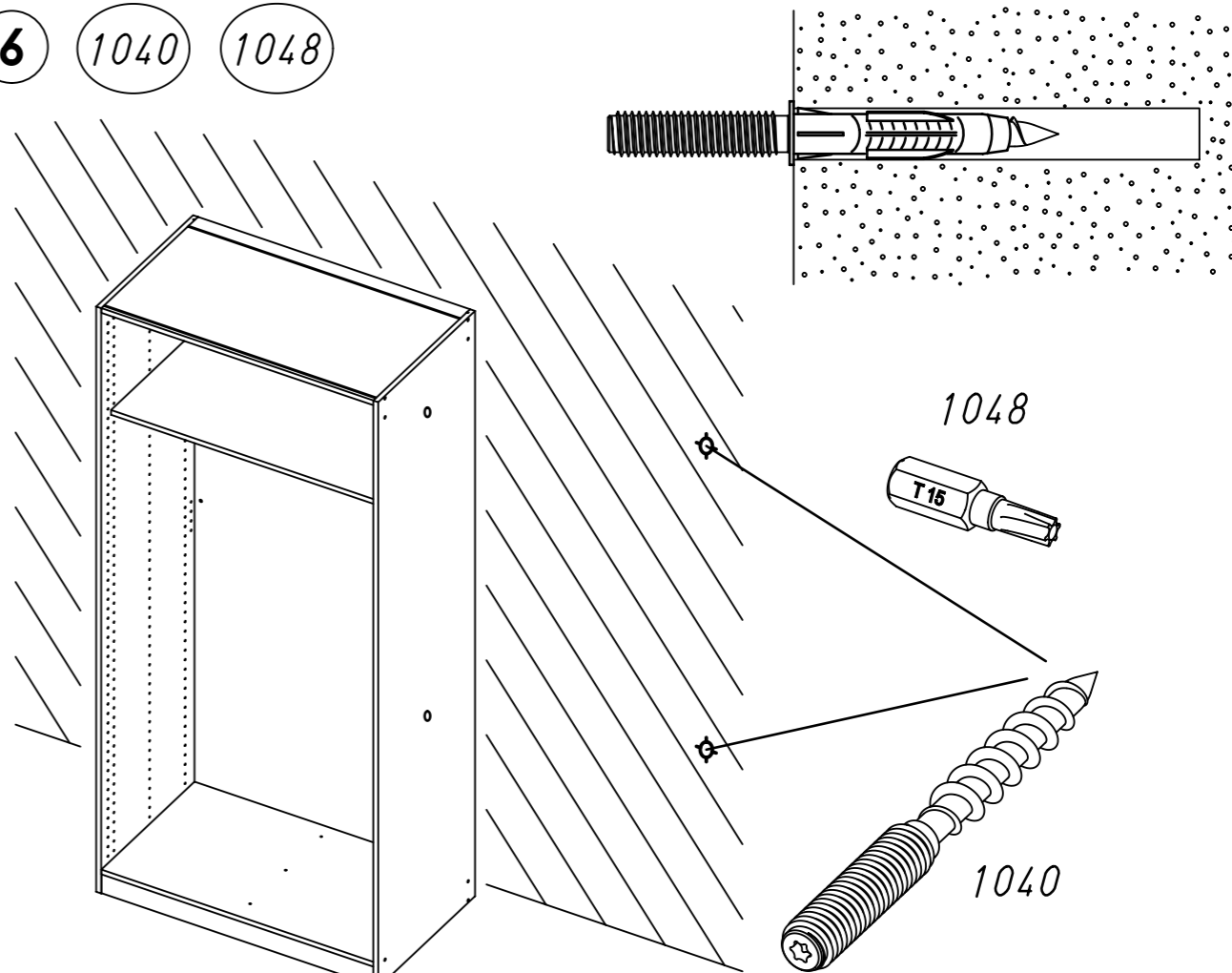
5



6

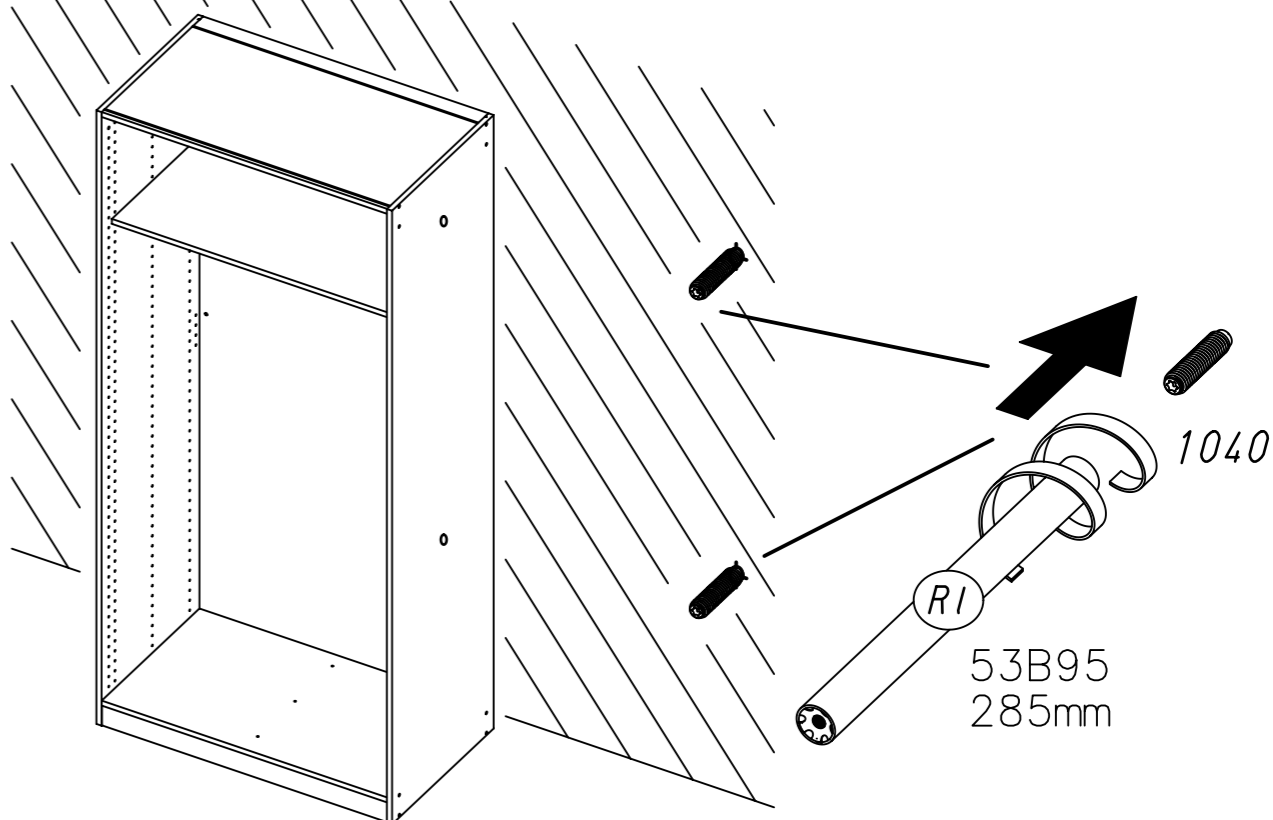
1040

1048



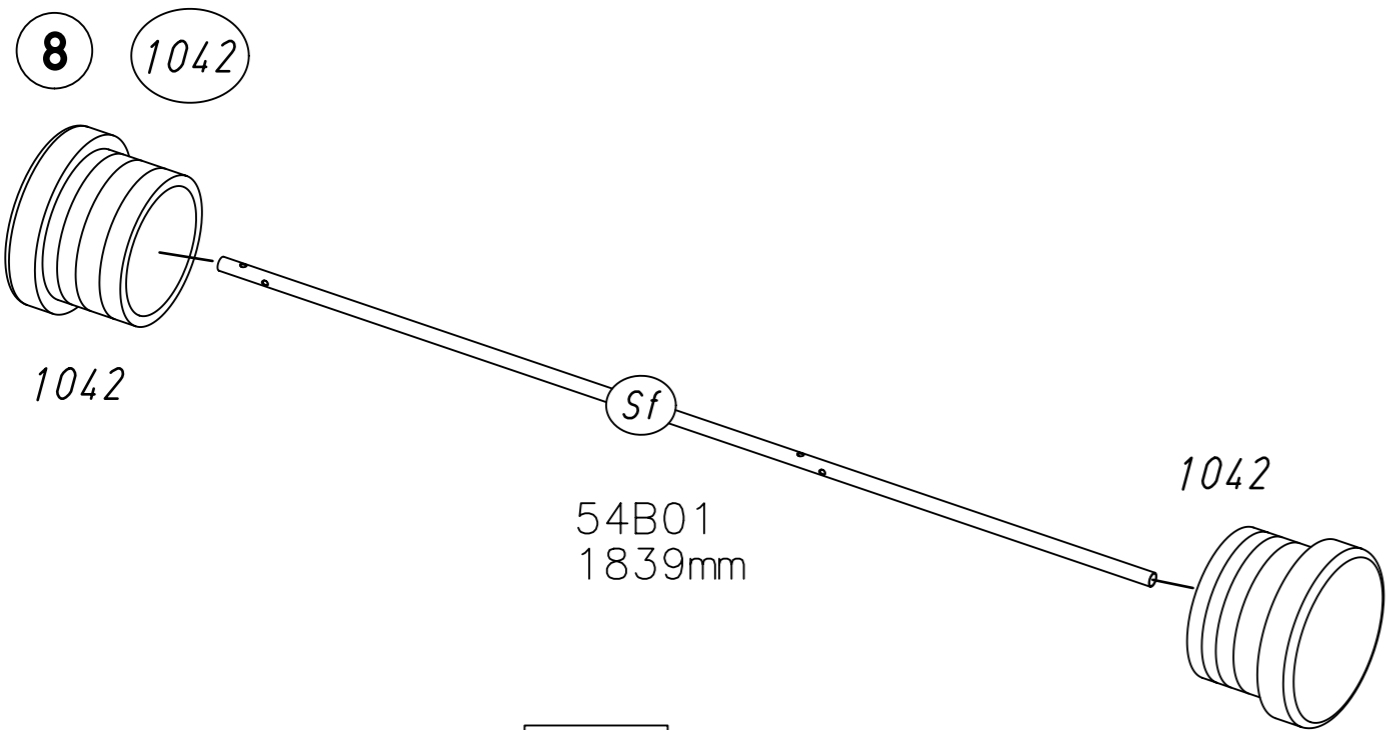
Typ I

7

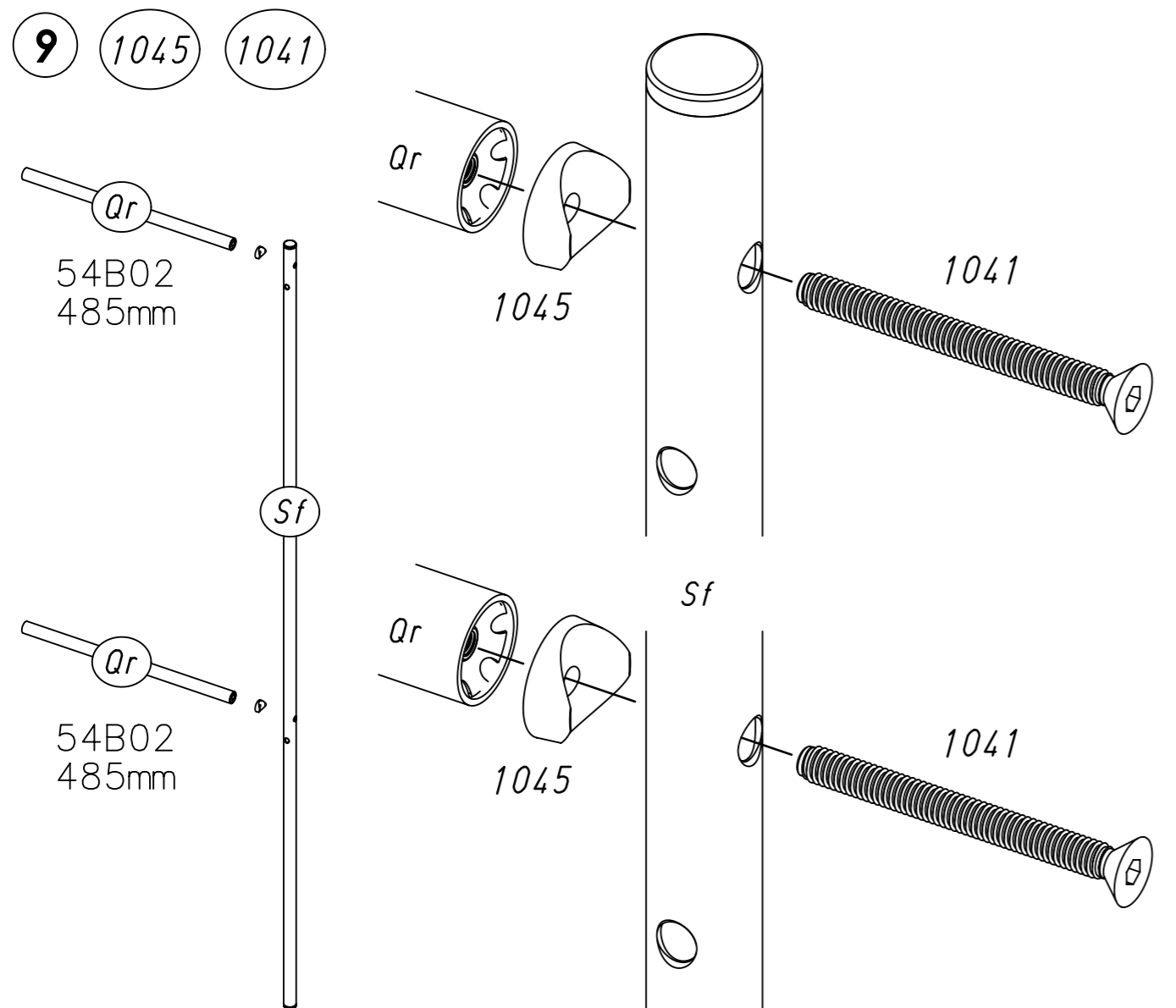




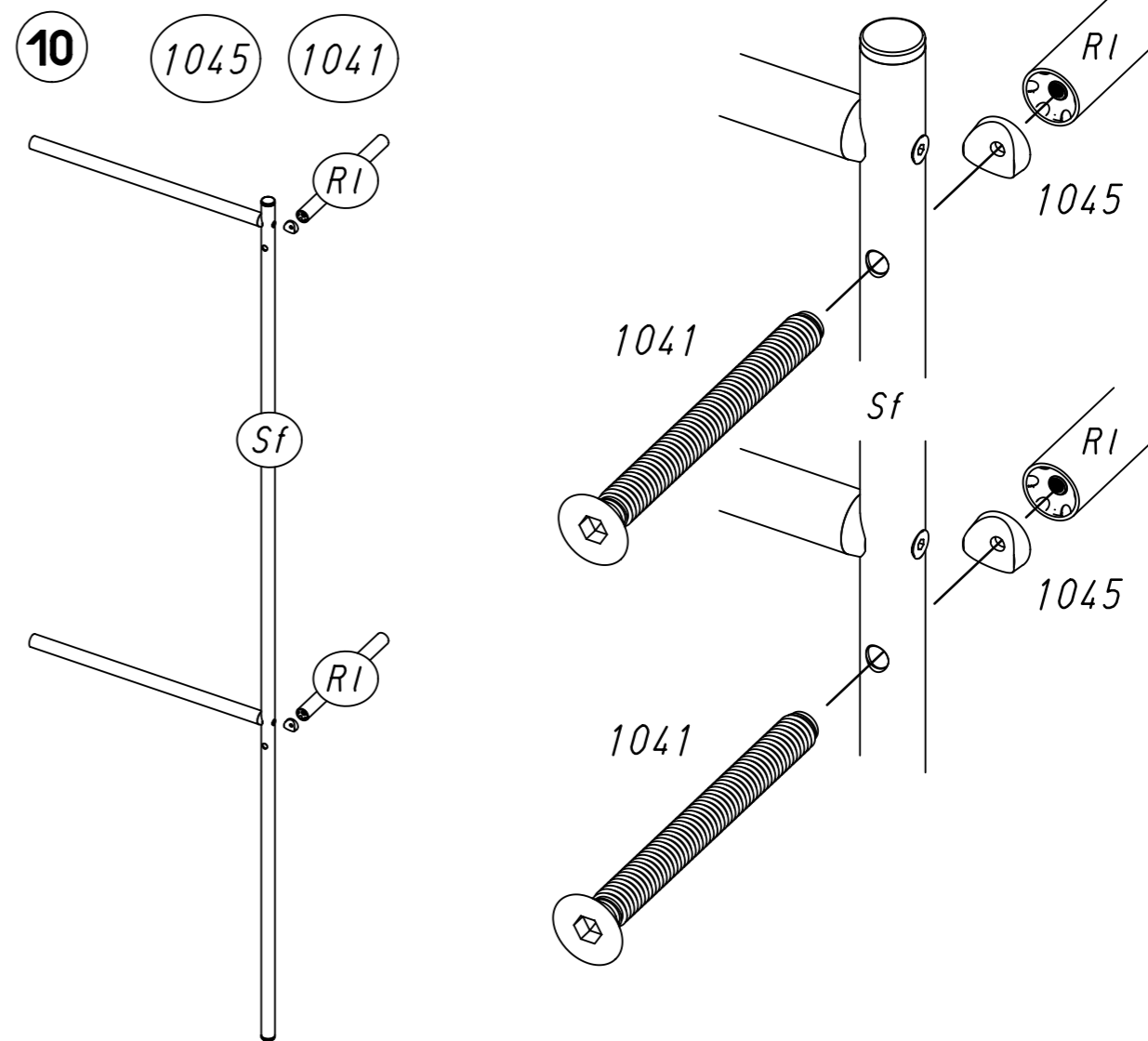
9.



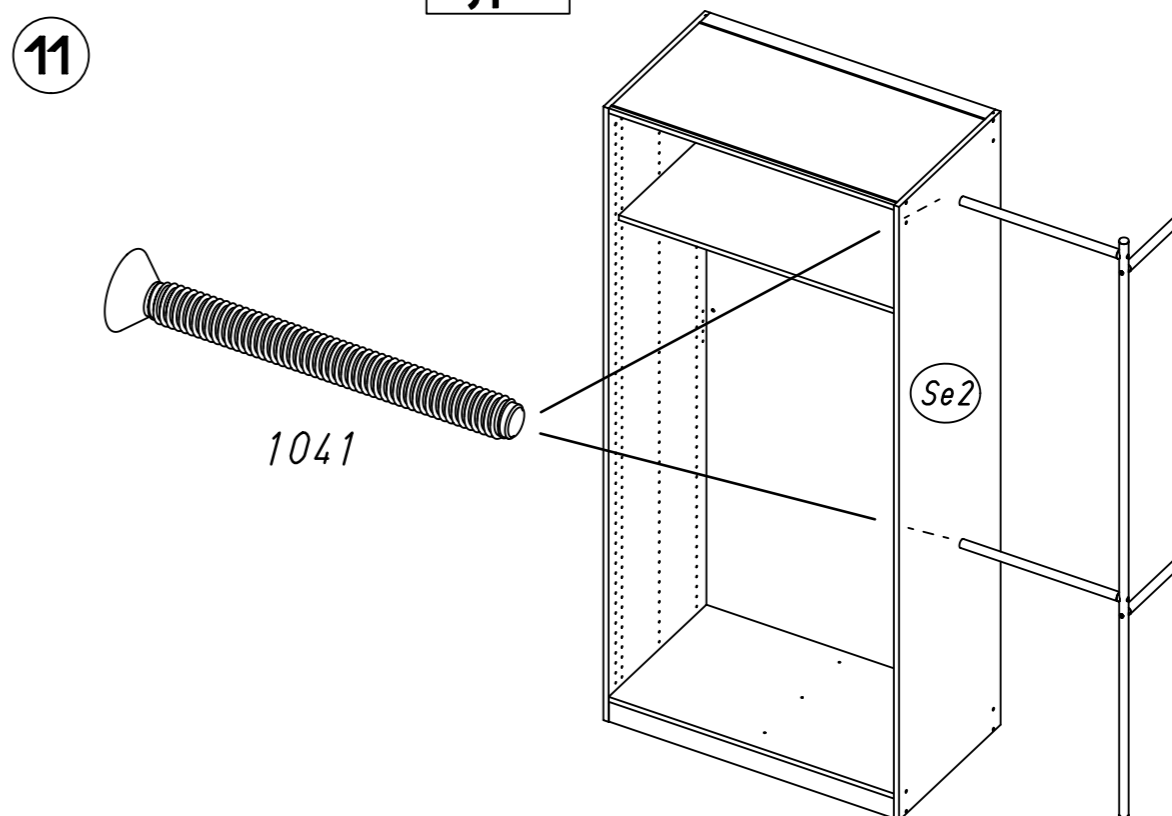
Typ I



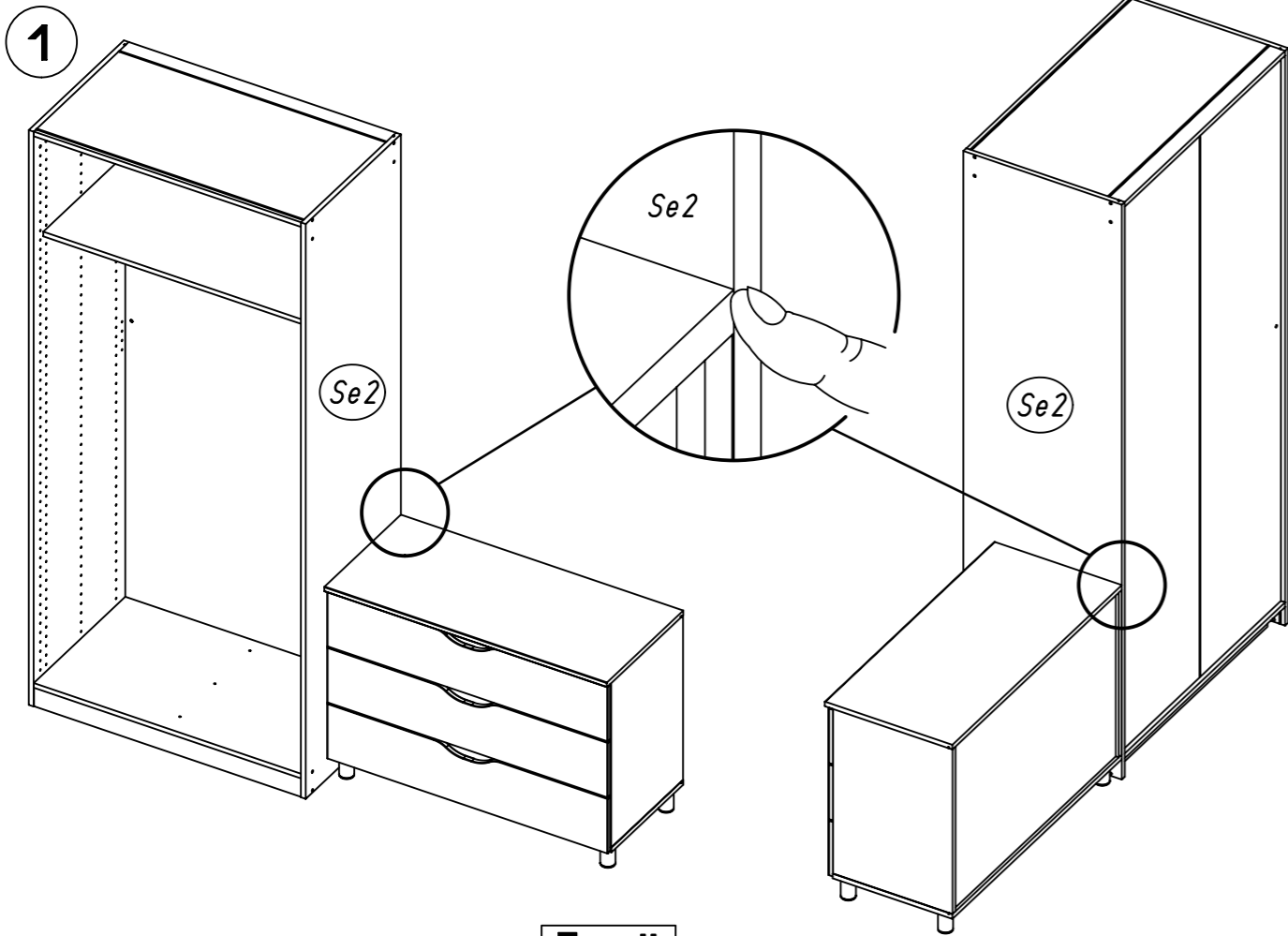
10.



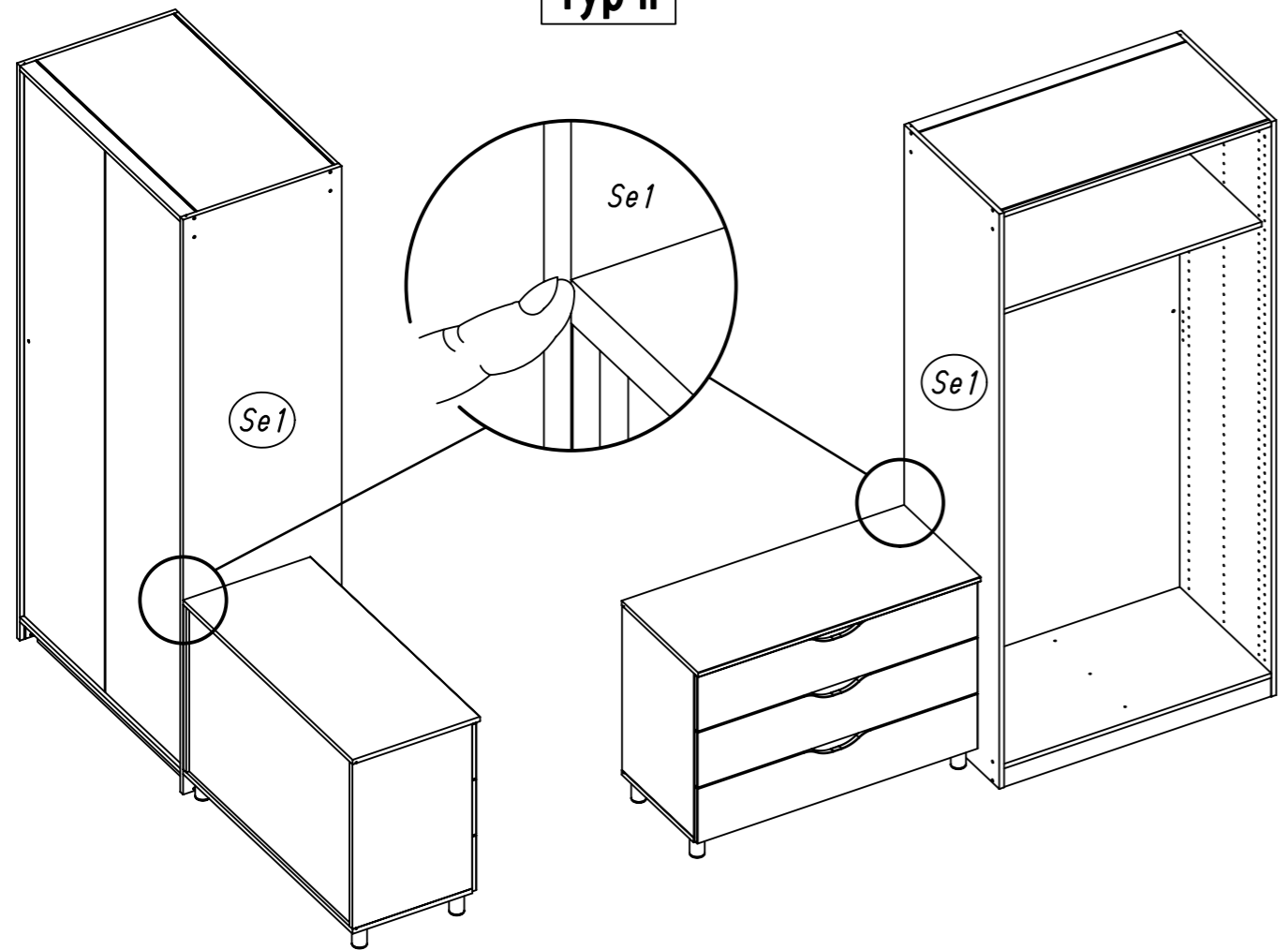
Typ I



11.

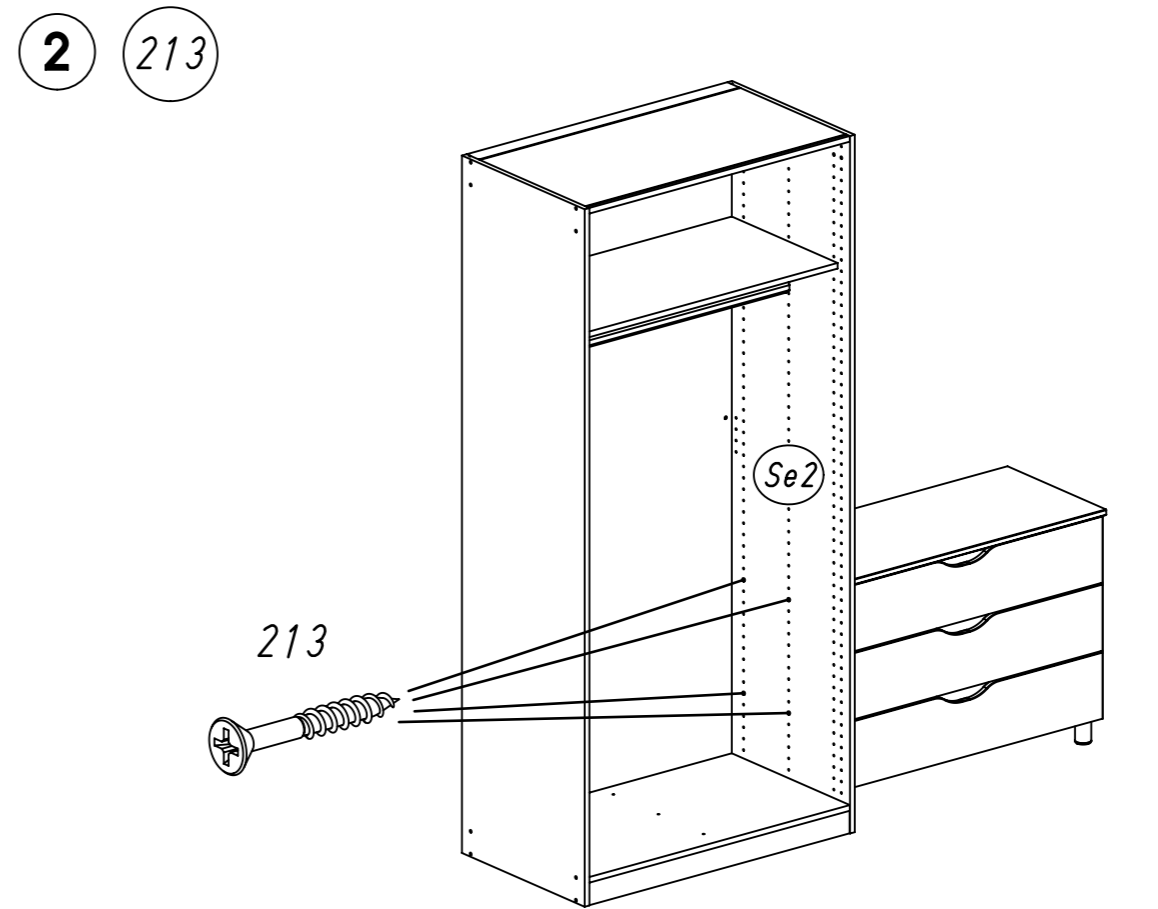


Typ II

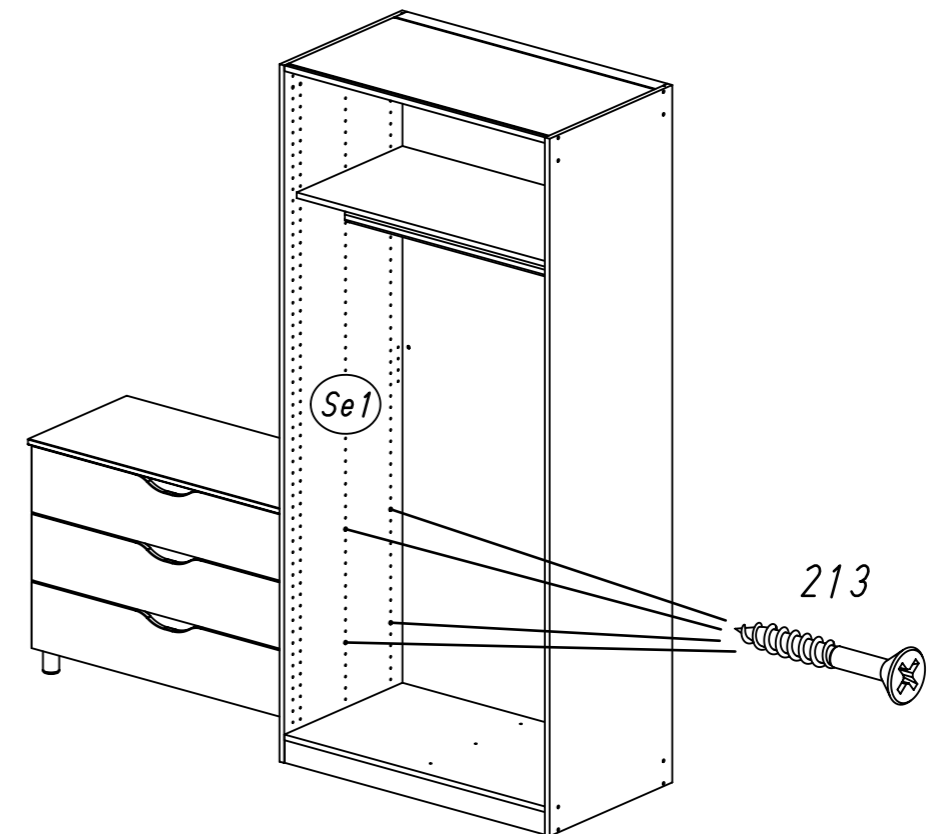


M2259

12.

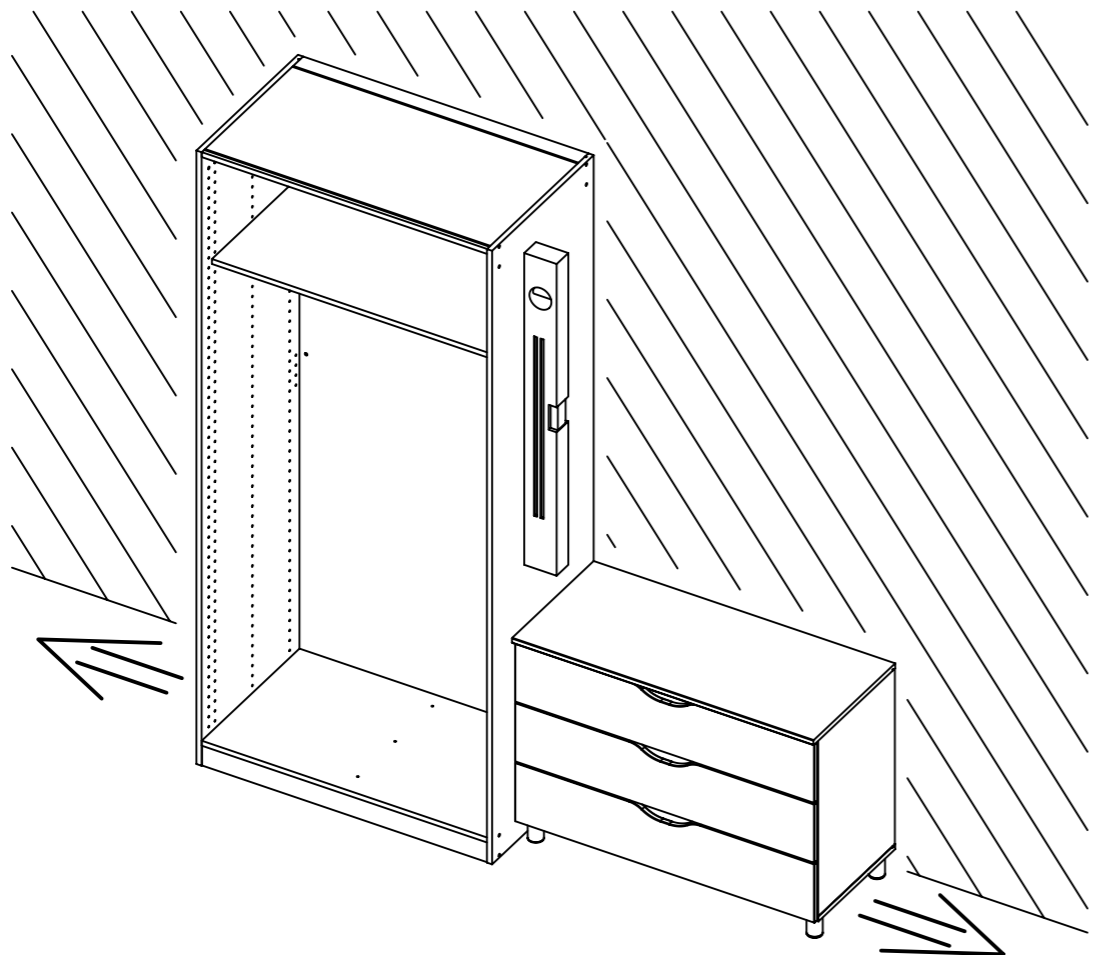


Typ II



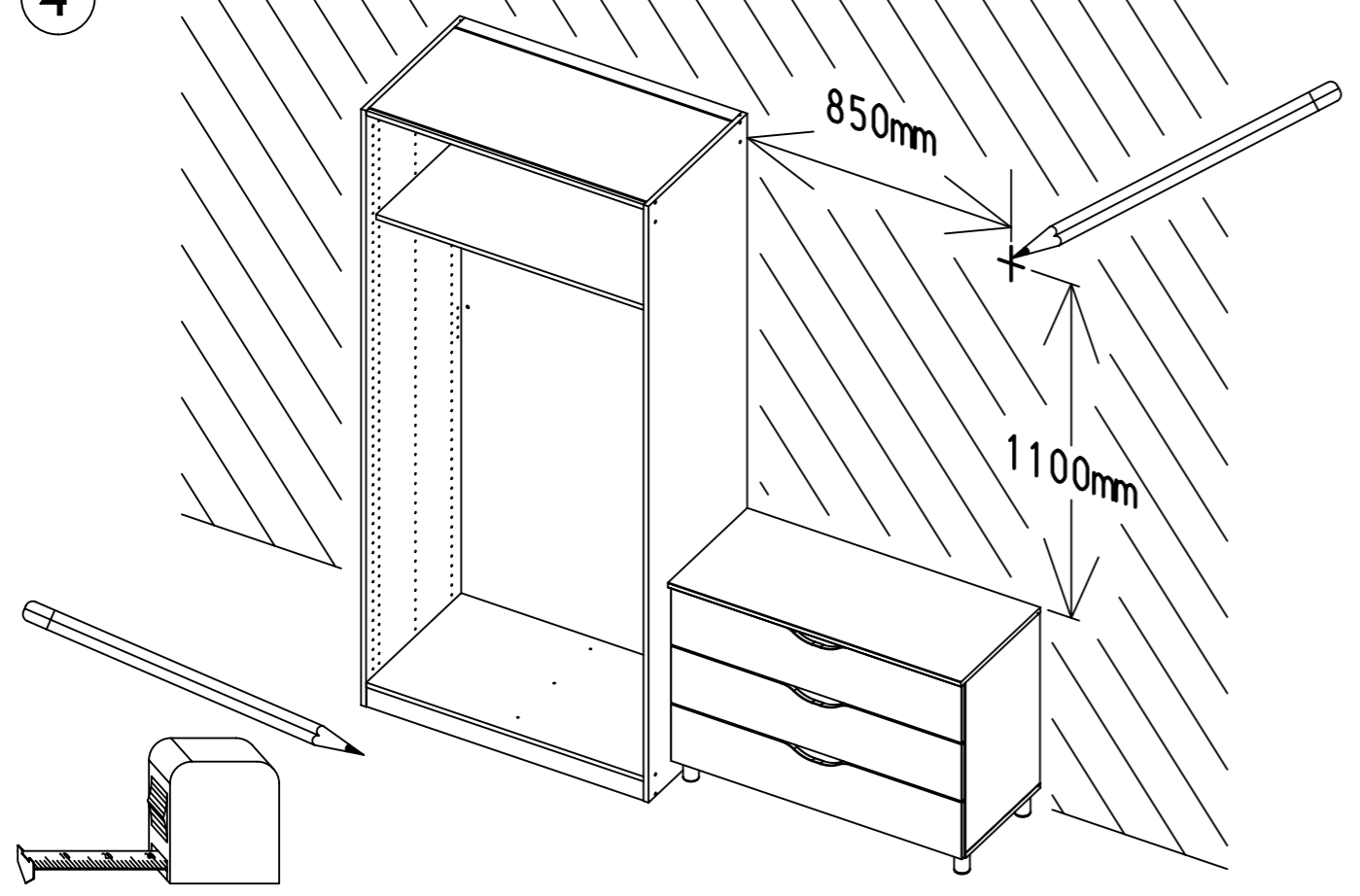
M2259

3

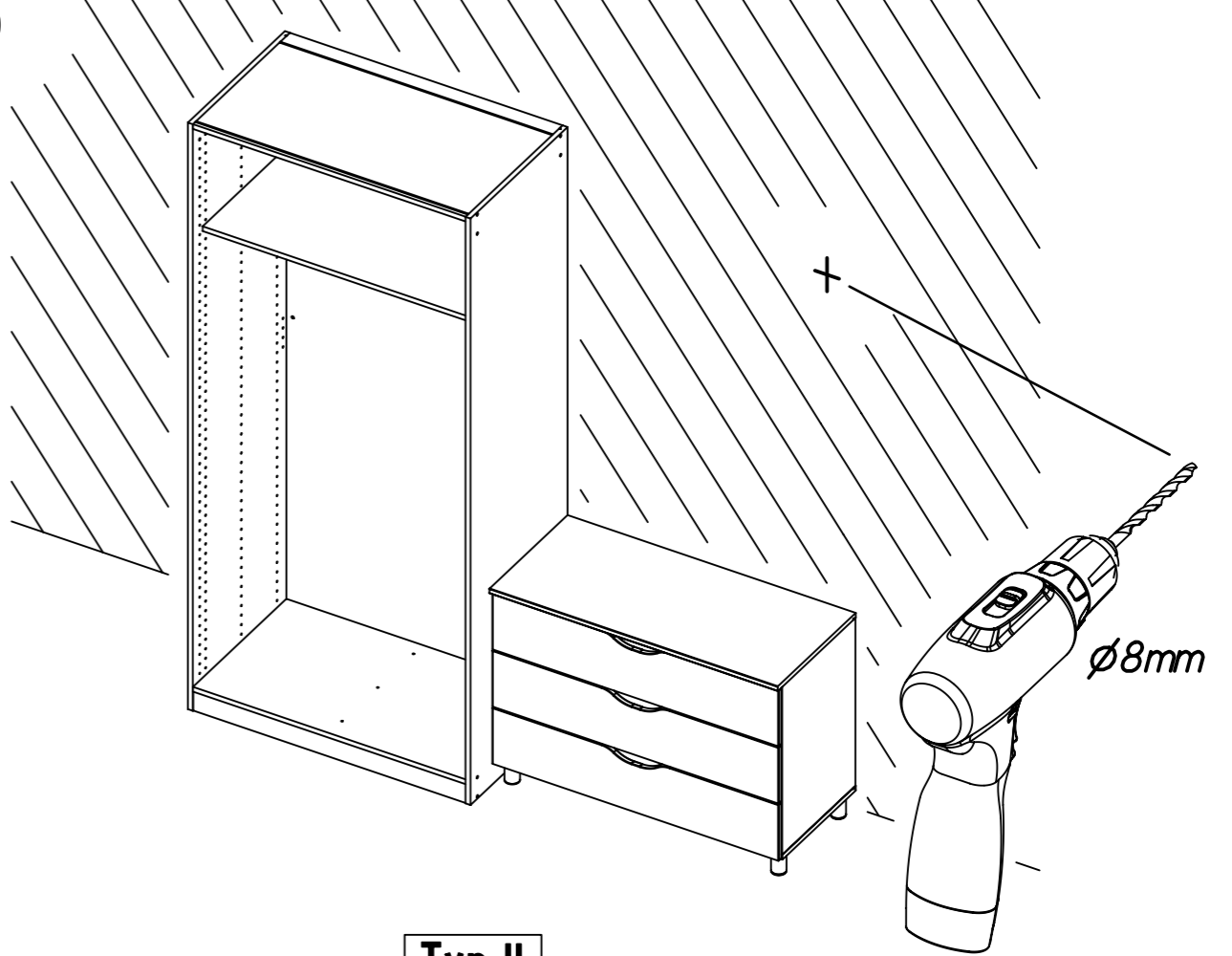


Typ II

4

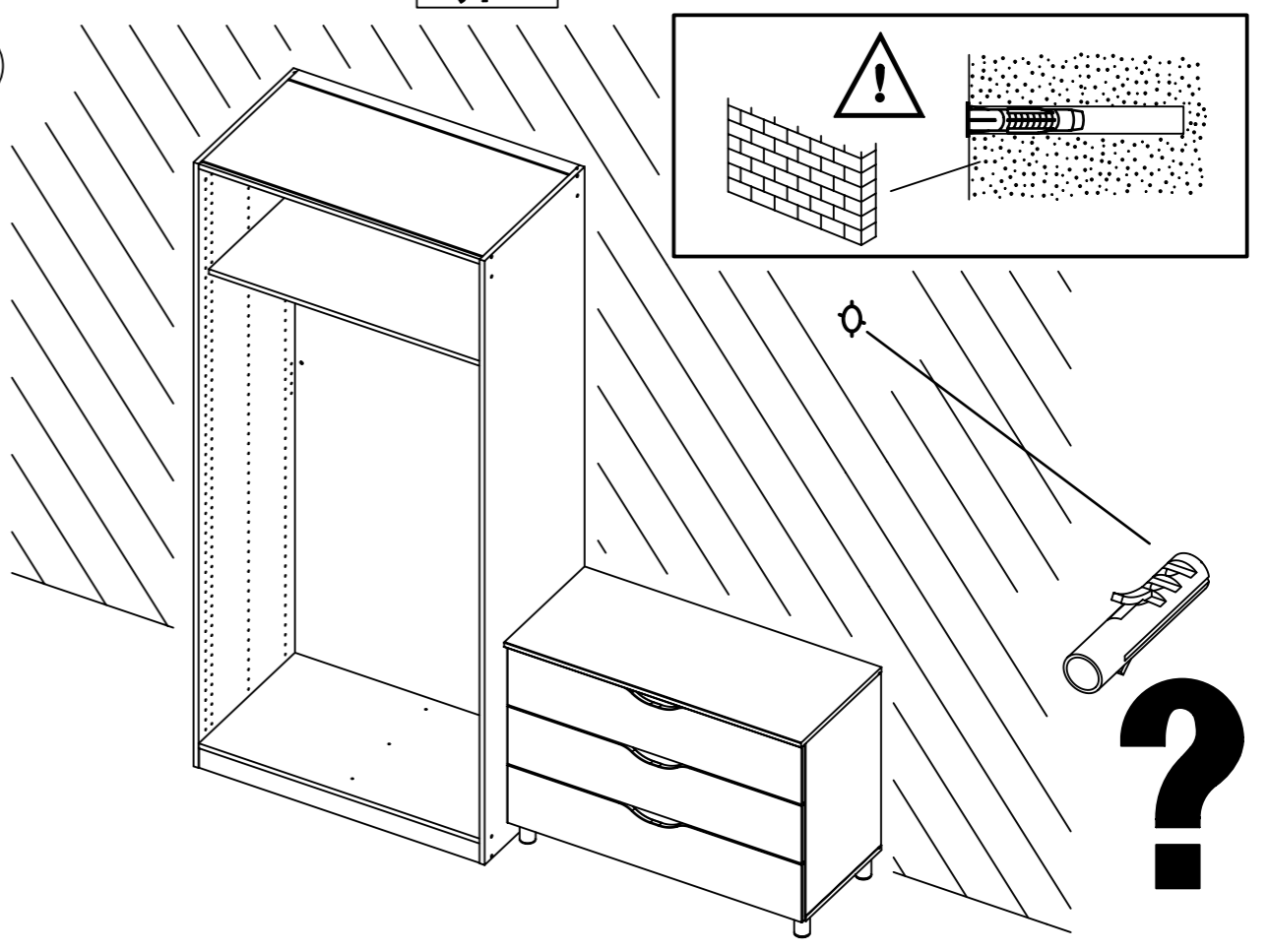


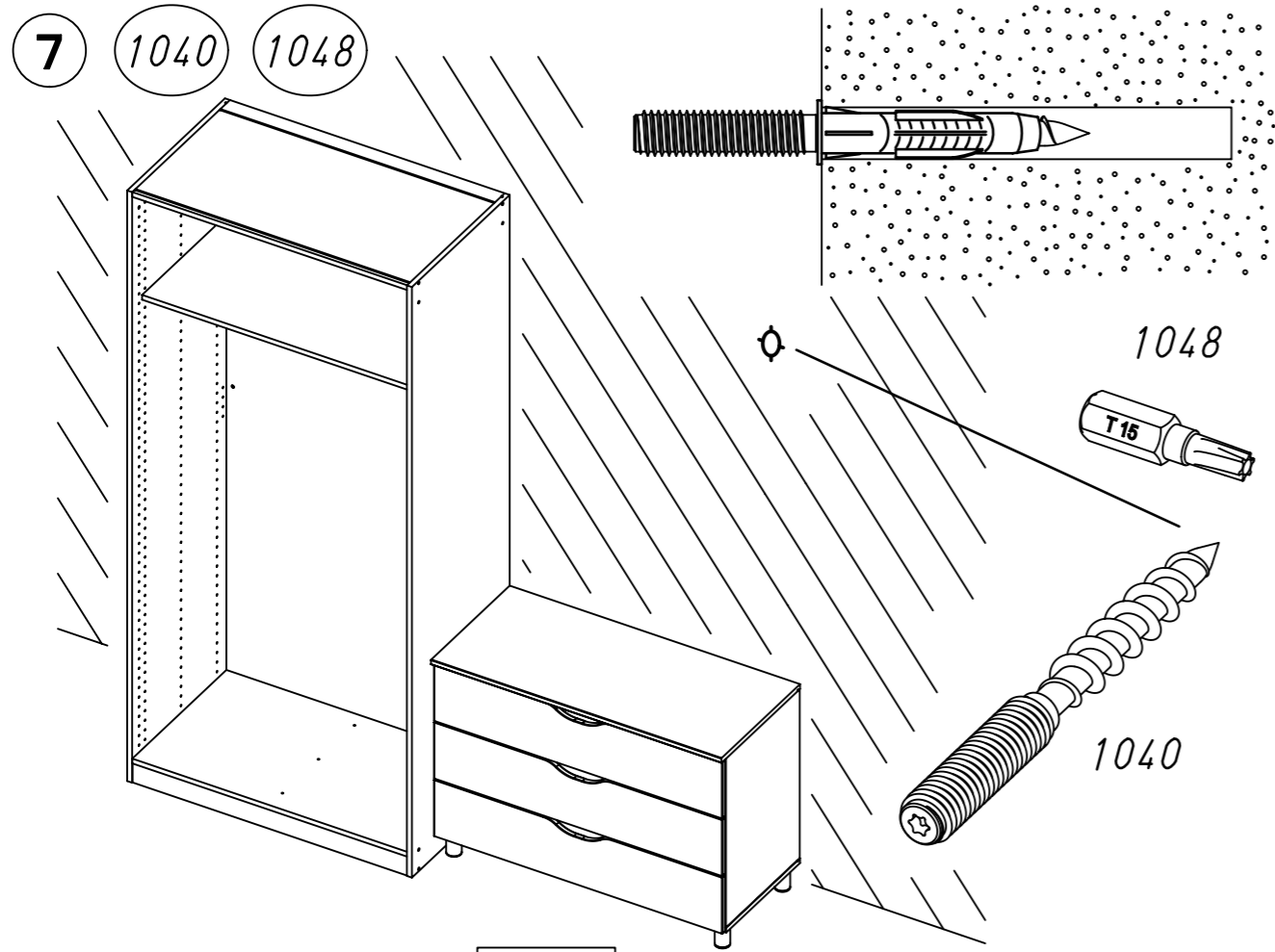
5



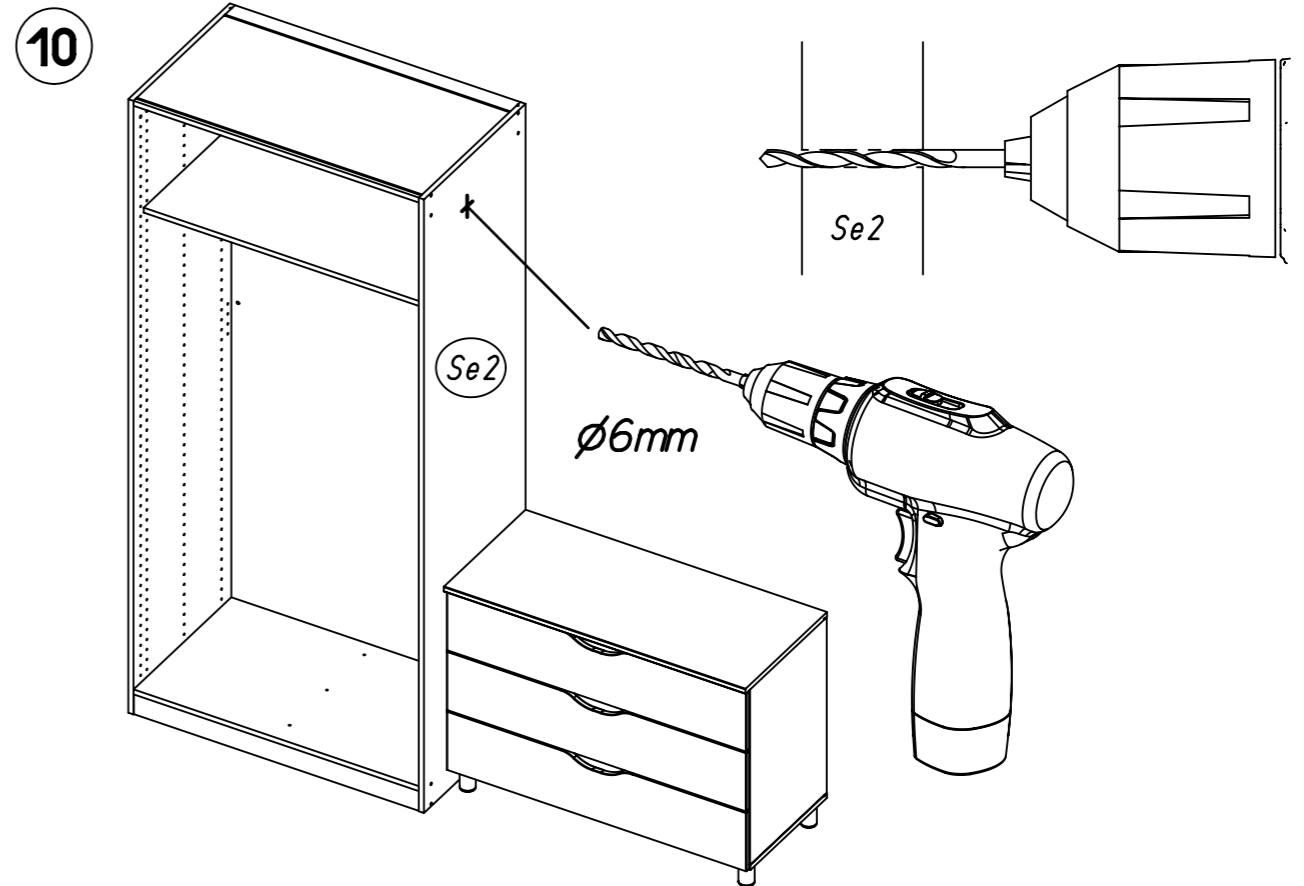
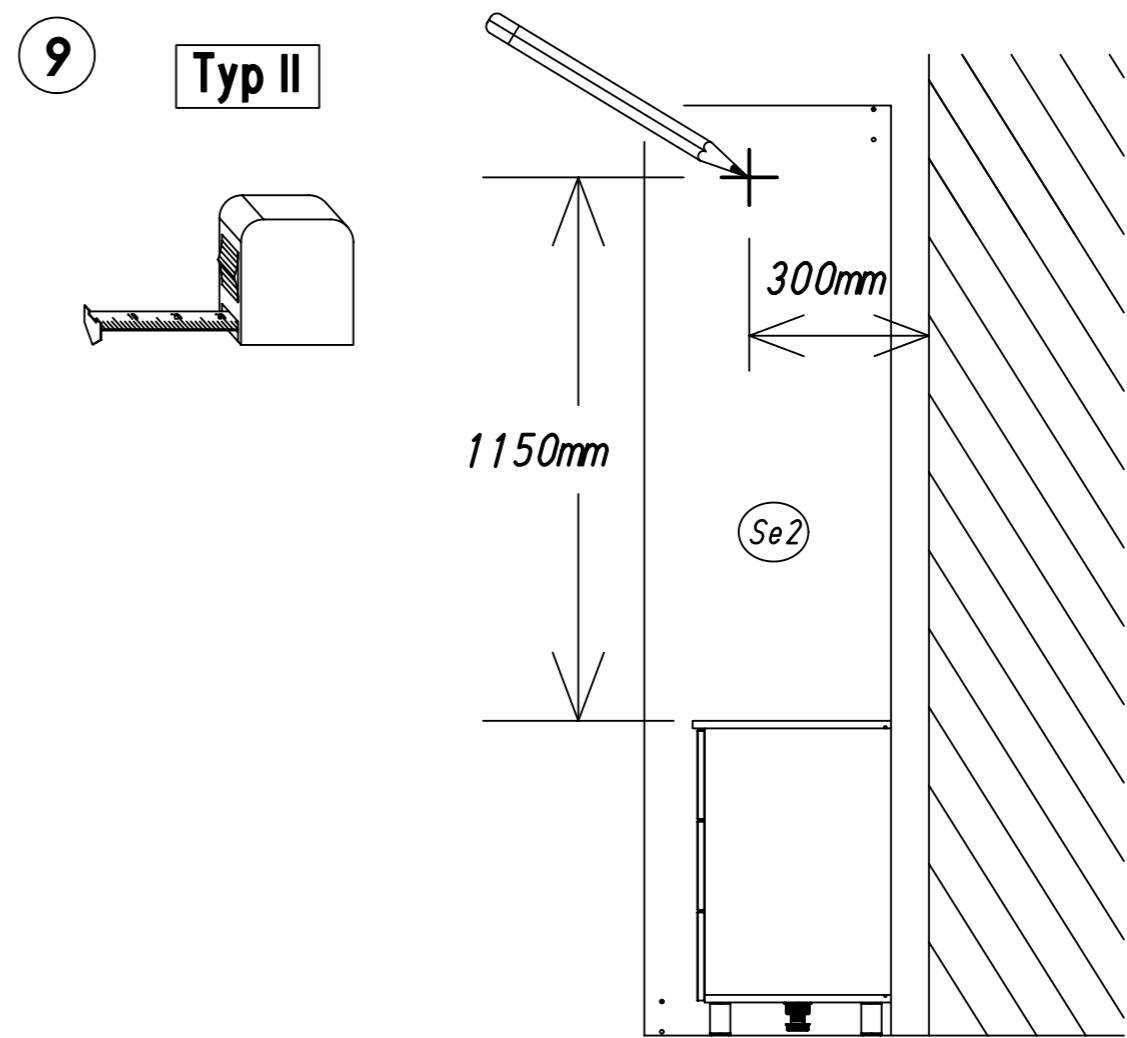
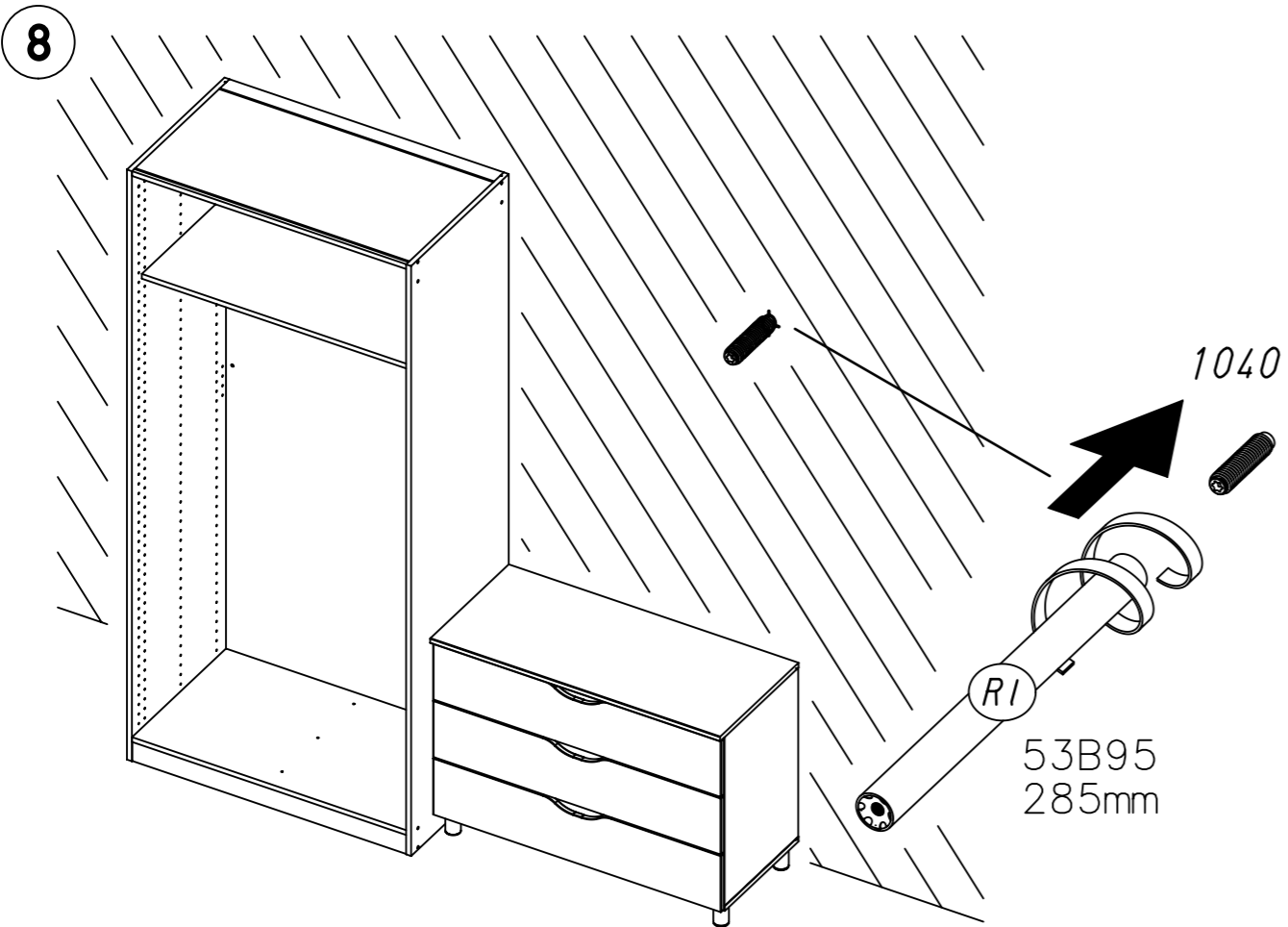
Typ II

6

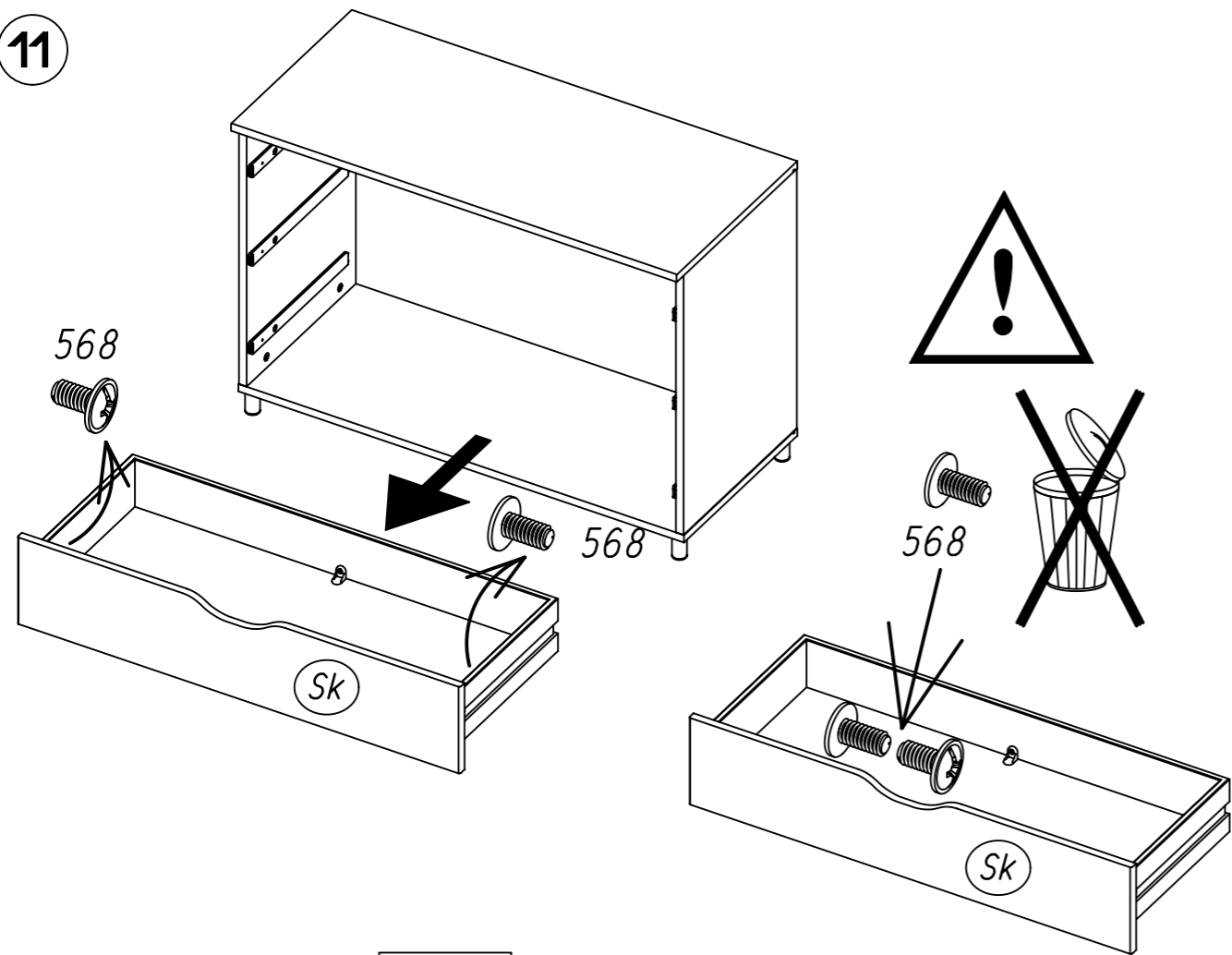




Typ II

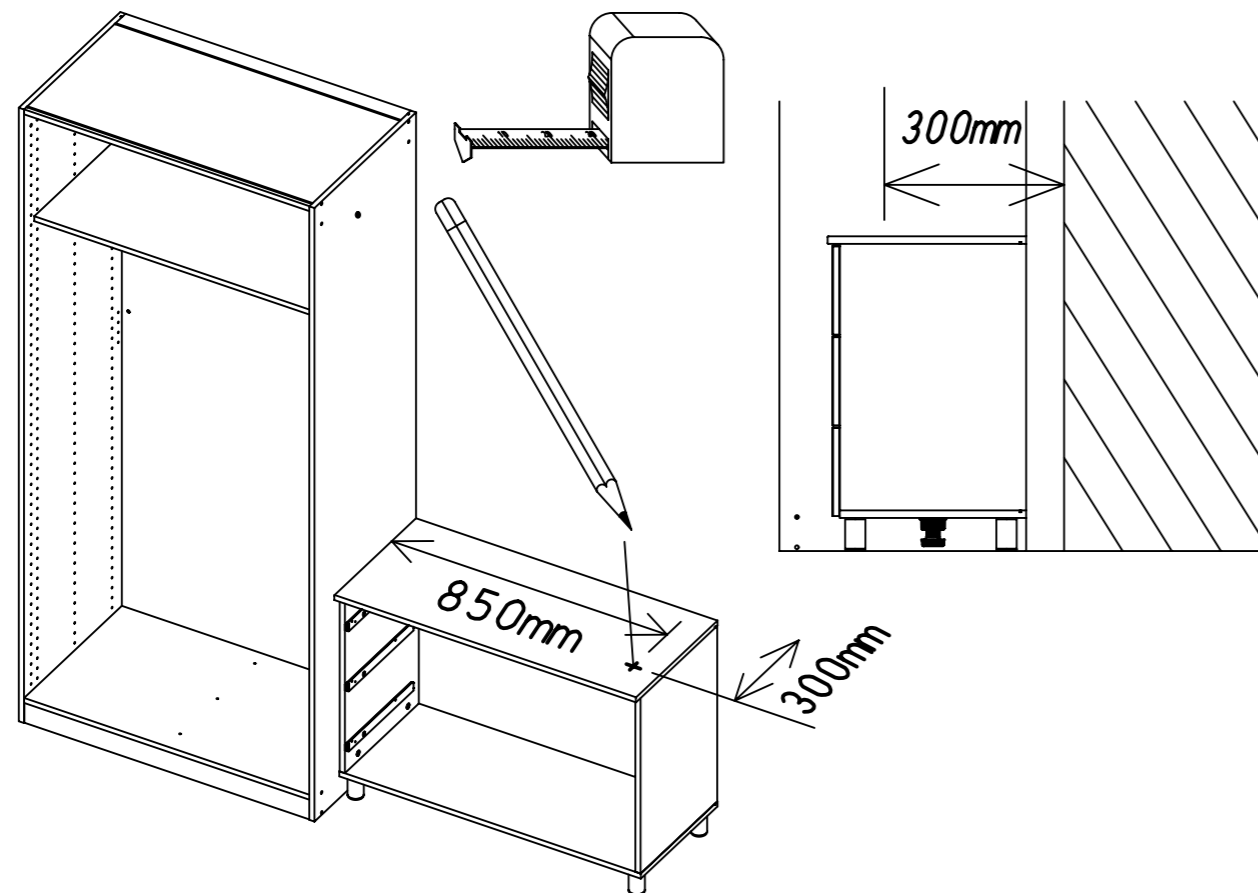


11

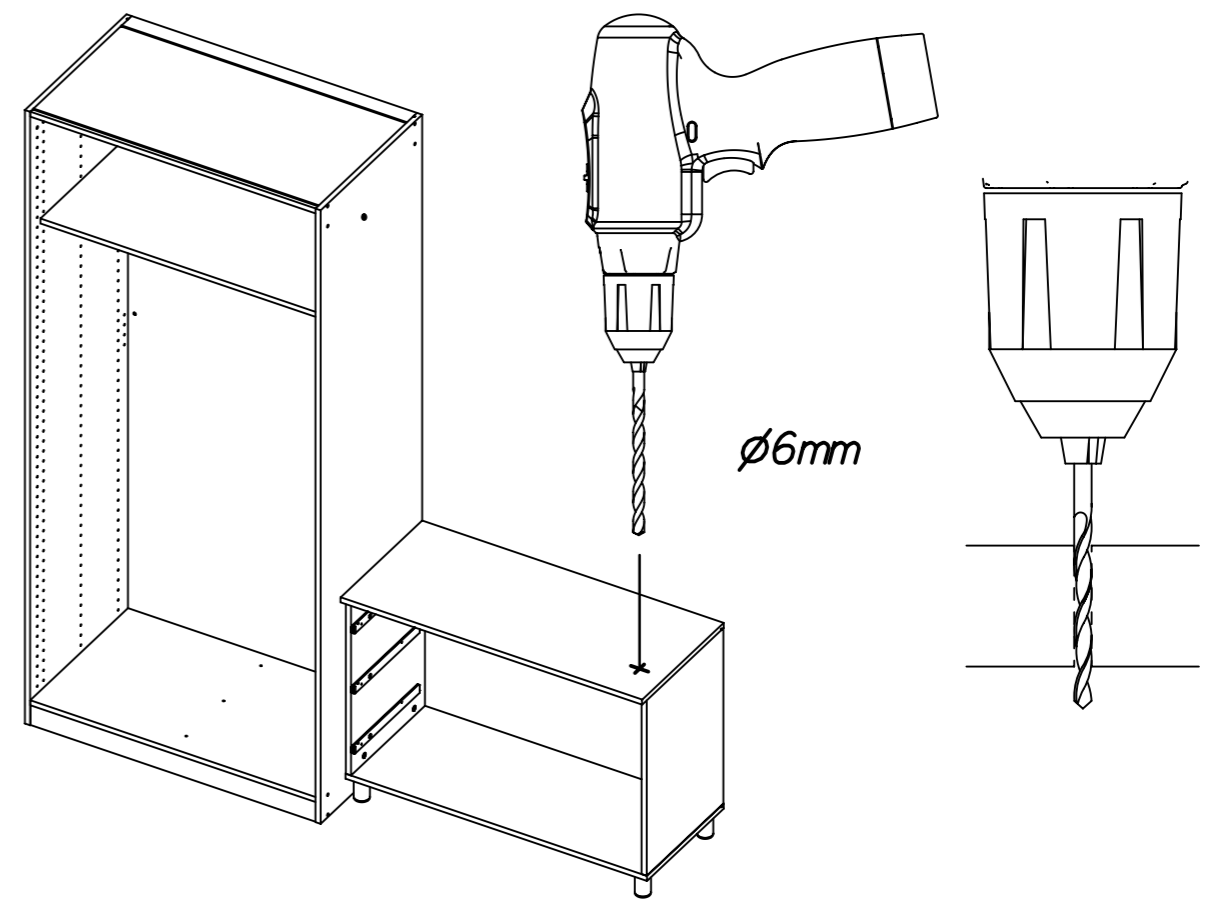


Typ II

12



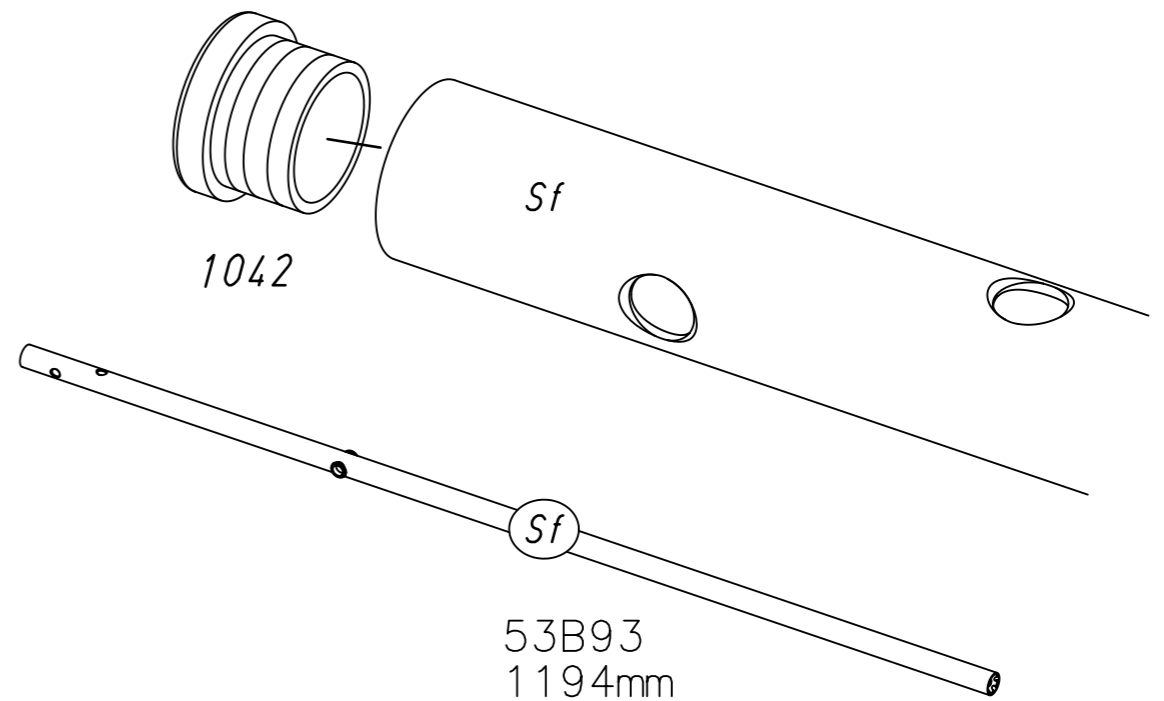
13



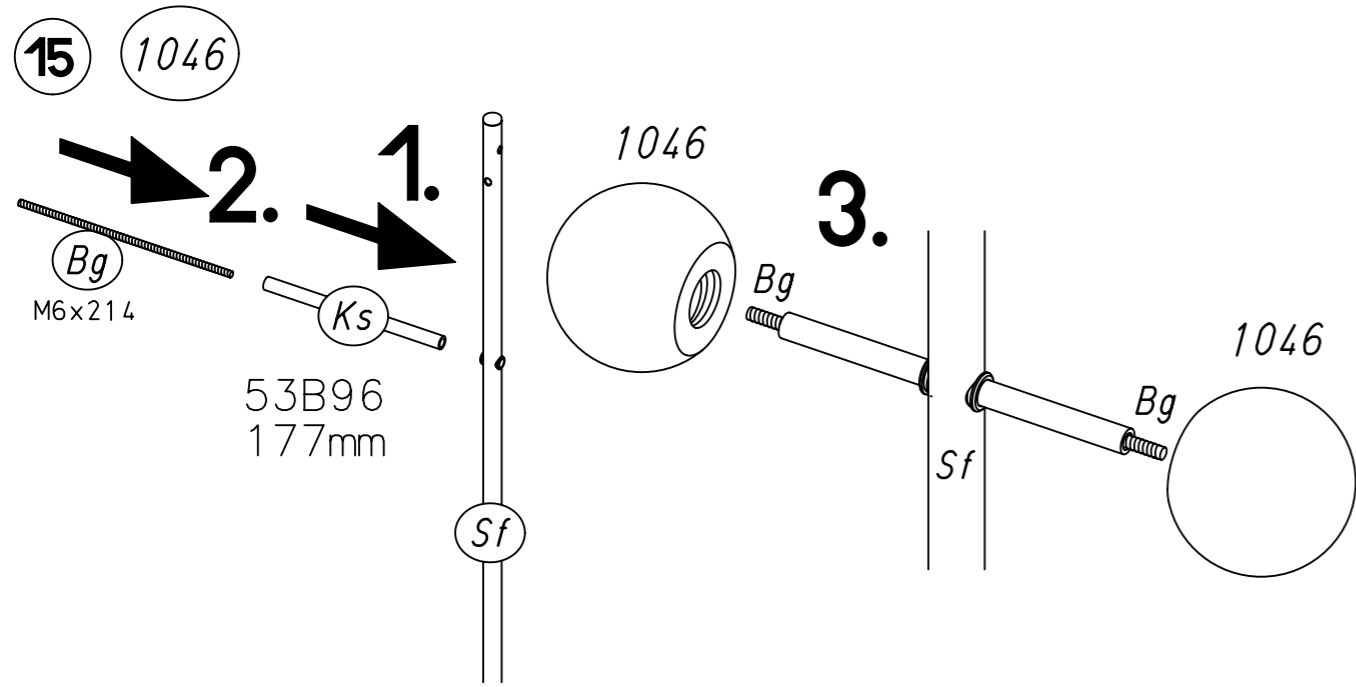
Typ II

14

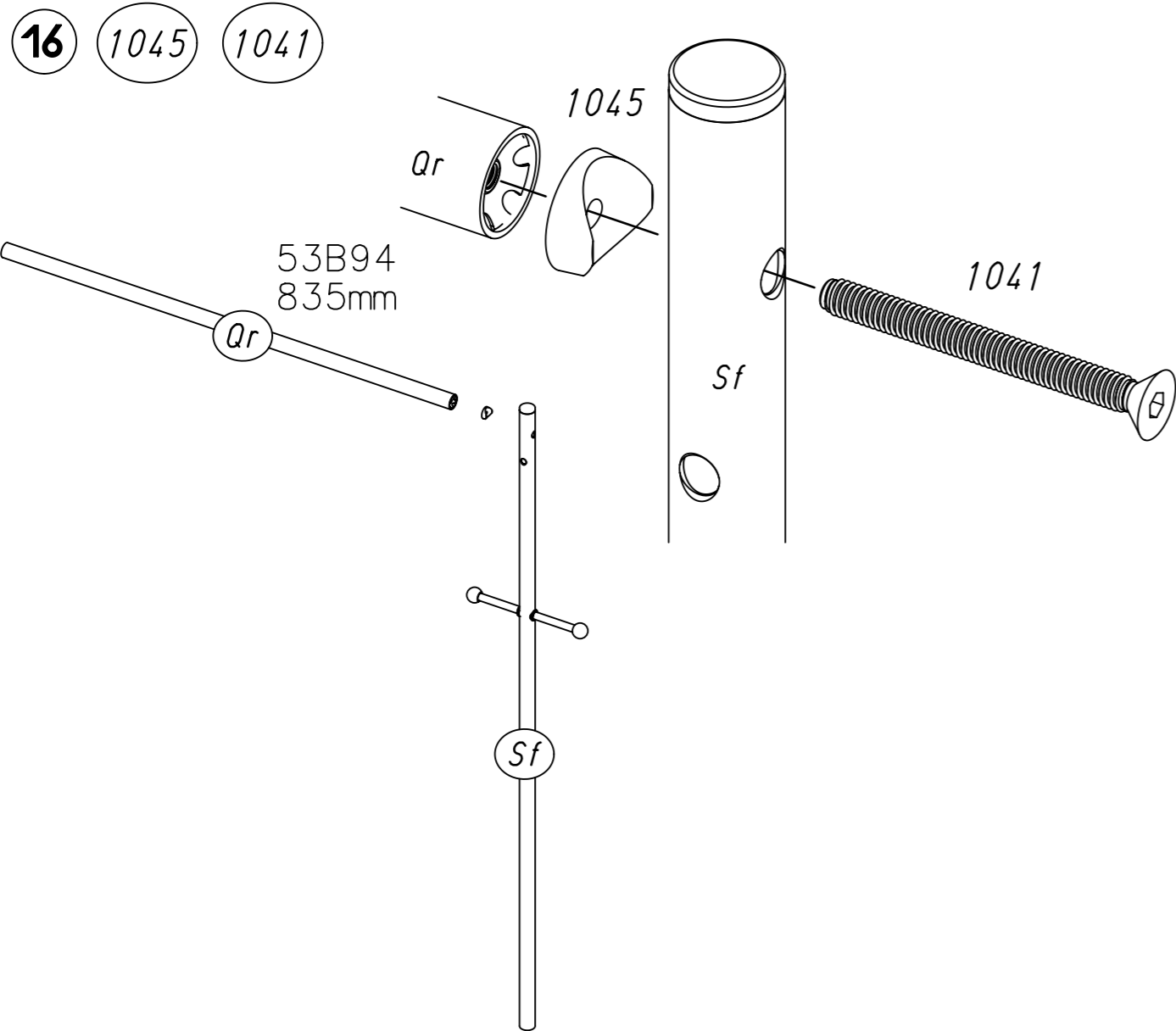
1042



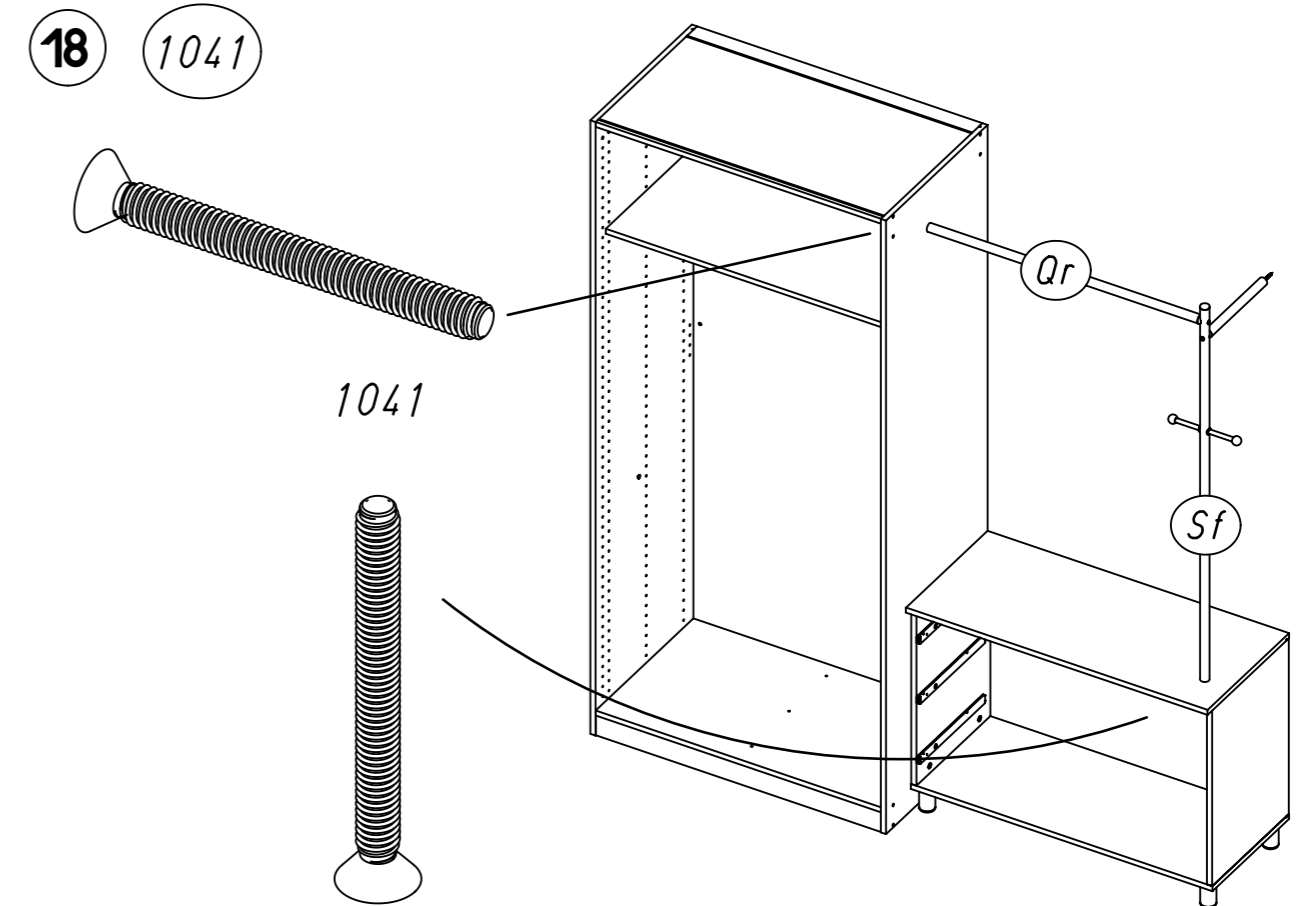
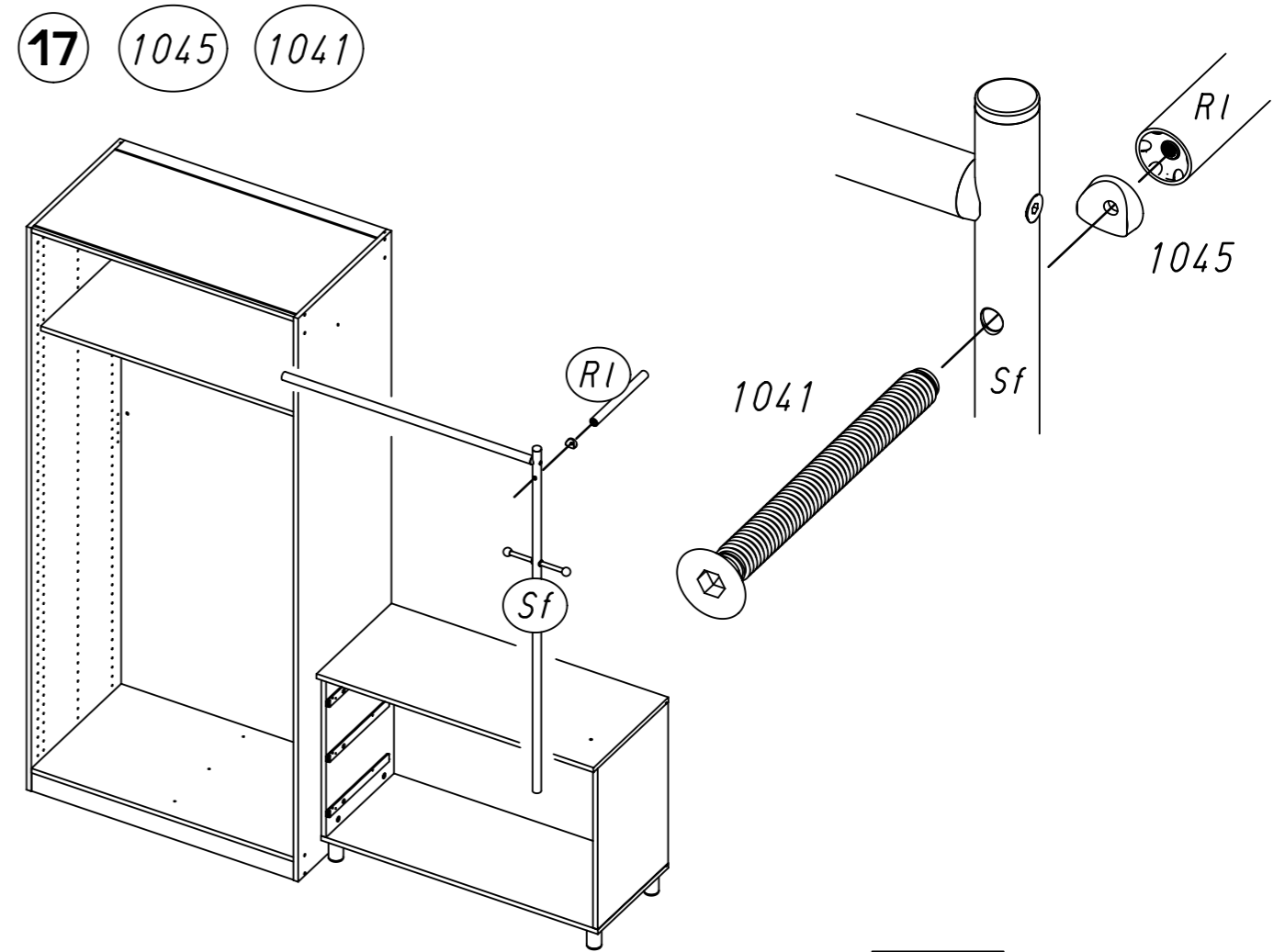
53B93  
1194mm



Typ II



Typ II



19

Typ II

