

---

**Wichtig:**

Vor Gebrauch  
sorgfältig durchlesen/  
Montageanleitung für  
späteres Nachlesen  
aufbewahren

**Important:**

Lisez attentivement/  
conserver les  
instructions  
d'installation pour  
référence future avant  
utilisation

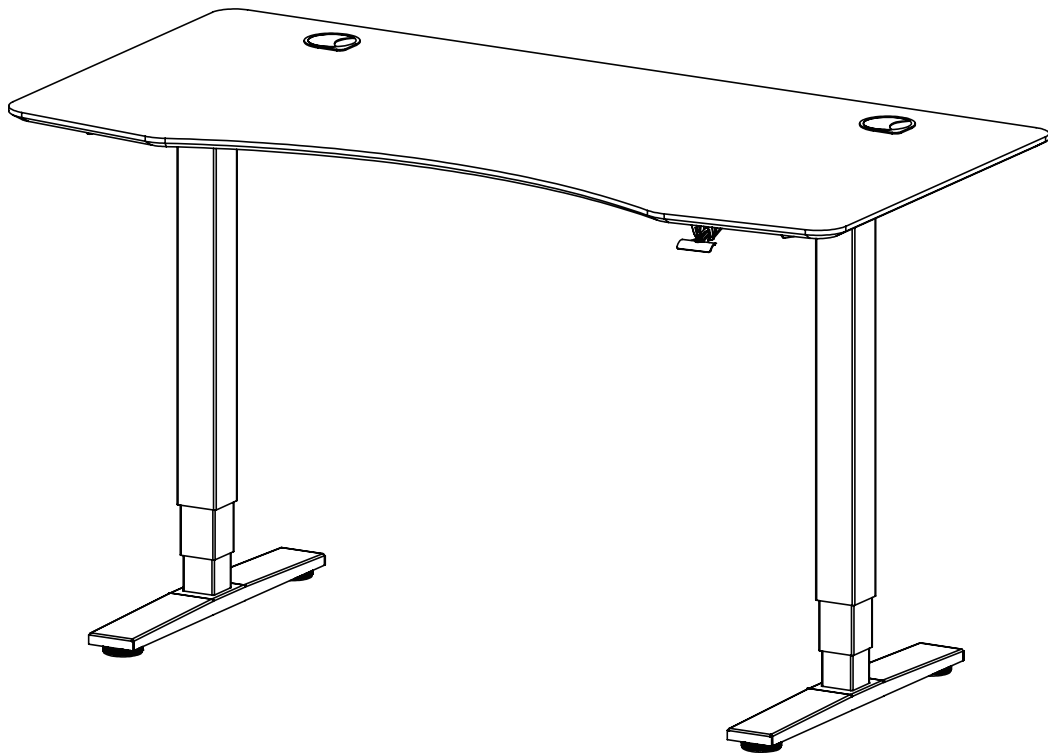
**Importante:**

lettura/conservare  
Istruzioni per  
l'installazione per  
riferimento futuro  
accuratamente prima  
dell'uso

**Important:**

Read carefully before  
assembling/keep and  
store Instruction for  
reference

# FLEXCUBE Ecco Light





## Warnhinweise

### Bestimmungsgemässer Gebrauch:

Bitte achten Sie darauf, dass Ihre Möbel nur Ihrem Zweck gemäss verwendet werden. Für eine dauerhafte Funktionsfähigkeit ist eine sachgerechte Nutzung und regelmässige Unterhaltspflege sehr wichtig.

## Mises en garde

### Utilisation conforme:

Veillez vous assurer que vos meubles sont utilisés uniquement pour leur usage prévu. Un entretien régulier et une utilisation conforme sont essentiels pour assurer un fonctionnement durable.

## Avvertenze

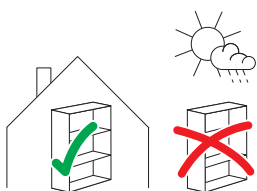
### Utilizzo per lo scopo previsto:

assicuratevi che i vostri mobili siano utilizzati solo per lo scopo per cui sono stati realizzati. Per garantire il loro funzionamento nel tempo è importante utilizzarli correttamente e sottoporli regolarmente a cure manutentive.

## Warning notice

### Intended use:

Please make sure that you only use your furniture for the purpose it was designed for. Correct use and regular maintenance are essential for ensuring your furniture remains in working order for the long-term.



### Anwendung:

Das von Ihnen erworbene Behältnismöbel eignet sich für den allgemeinen, privaten Wohnbereich. Es ist nicht für den Nass-, Aussen- oder gewerblichen Bereich geeignet.

### Usage:

Le meuble de rangement que vous avez acheté convient pour l'habitat privé en général. Il ne convient pas pour l'extérieur, les milieux humides ou le domaine commercial.

### Impiego:

il mobile contenitore acquistato è adatto per un utilizzo in generale, in ambiente domestico. Non è adatto per gli esterni, per l'esposizione alla pioggia o per ambienti commerciali.

### Area of use:

The storage furniture you have purchased is suitable for use in general private living quarters. It is not suitable for areas that are wet, outside or used for commercial purposes.

**Warnhinweise****Mises en garde****Avvertenze****Warning notice**

**WARNUNG**  
**Verschluck- und**  
**Erstickungsgefahr:**  
Kleinteile und  
Verpackungsmaterial  
können verschluckt  
werden.

**AVERTISSEMENT**  
**Risque d'ingestion et**  
**d'étouffement:**  
Les petites pièces et le  
matériel d'emballage  
peuvent être avalés.

**AVVERTENZA**  
**Pericolo di ingestione**  
**e soffocamento:**  
piccole parti  
e materiale di  
imballaggio possono  
essere ingerite.

**WARNING**  
**Risk of swallowing**  
**and choking:**  
Small parts and  
packaging material  
may be swallowed.



WARNUNG! Tüten  
und Folien sind  
kein Spielzeug!  
Bitte von Babys  
und Kleinkindern  
fernhalten! Nicht über  
den Kopf ziehen;  
Erstickungsgefahr!

AVERTISSEMENT! Les  
sacs et films ne sont  
pas des jouets!  
Veuillez les tenir hors  
de portée des bébés  
et jeunes enfants! Ne  
pas mettre sur la tête,  
risque d'étouffement!

AVVERTENZA! Sacchetti  
e pellicole non sono  
un giocattolo! Tenere  
lontano dalla portata  
dei neonati e dei  
bambini piccoli!  
Non metterli in  
testa, pericolo di  
soffocamento!

WARNING! Bags and  
film coverings are  
not toys! Please keep  
away from babies  
and small children!  
Do not put them over  
your head, risk of  
suffocation!



**VORSICHT,**  
**Verletzungsgefahr:**  
Kleinkinder dürfen  
sich nicht im Montage-  
Bereich aufhalten und  
an Möbeln hochziehen  
oder hinaufklettern.

**PRÉCAUTION,**  
**risque de blessures:**  
Les jeunes enfants  
ne peuvent pas se  
tenir dans la zone  
de montage ni tirer  
ou grimper sur des  
meubles.

**PRECAUZIONE,**  
**pericolo di lesioni:**  
tenere i bambini  
lontano dal luogo di  
montaggio e evitare  
che si appendano  
o arrampichino sul  
mobile.

**PRECAUTION,**  
**risk of injury:**  
Small children must  
keep away from the  
assembly area. They  
must refrain from  
climbing up on the  
furniture.



**Altersfreigabe:**  
Nicht für Kinder unter  
drei Jahren geeignet.

**Age minimum:**  
Ne convient pas aux  
enfants de moins de  
sept ans.

**Limite di età:**  
Non adatto a bambini  
di età inferiore a sette  
anni.

**Age restriction:**  
Not suitable for chil-  
dren under seven  
years of age.

---

**Inhalts-  
verzeichnis****Contenu****Contenuto****Contents**

1. Allgemeine  
Hinweise

2. Montagehinweise

3. Packliste

4. Montage

5. Entsorgung

6. Kontakt

1. Informations  
générales

2. Consignes de  
montage

3. Liste de colisage

4. Montage

5. Élimination

6. Contact

1. Indicazioni generali

2. Istruzioni per il  
montaggio

3. Lista di  
imballaggio

4. Montaggio

5. Smaltimento

6. Contatto

1. General information

2. Assembly  
instructions

3. Packing List

4. Mounting

5. Disposal/recycling

6. Contacts

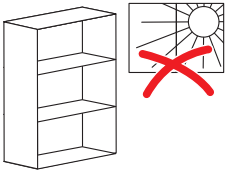
1.

## Allgemeine Hinweise

## Remarques générales

## Avvertenze generali

## General information

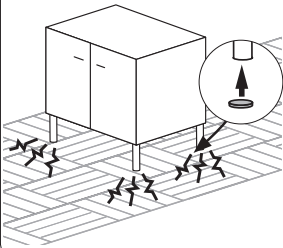


**ACHTUNG**  
**Direkte Sonneneinstrahlung:**  
Führt zu Farbveränderungen.

**ATTENTION**  
**Exposition directe au soleil:**  
Provoque des décolorations.

**ATTENZIONE**  
**Irraggiamento diretto del sole:**  
ne modifica il colore.

**ATTENTION**  
**Direct sunlight:**  
results in discolouration.



**Schutzgleiter:**  
Mit Schutzgleitern (z.B. aus Filz), lassen sich Schäden auf kratzem-pfindlichen Böden (z.B. Parkett) vermeiden.

**Patins:**  
Les patins (p.ex. en feutre) permettent d'éviter d'endommager les sols sensibles aux rayures (p.ex. parquet).

**Scivolante protettivo:**  
grazie agli scivolanti protettivi (ad es. feltro) si evita di danneggiare pavimenti sensibili ai graffi (ad es. parquet).

**Protective covers:**  
Protective covers, e.g. felt pads, prevent damage to floors that are easily scratched (e.g. parquet).

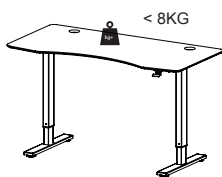


**ACHTUNG, Temperatur:**  
Nie heiße oder sehr kalte Objekte direkt auf die Oberfläche stellen. Geeigneten Schutz verwenden, z.B. Untersteller.

**ATTENTION, température:**  
Ne jamais poser des objets chauds ou très froids directement sur la surface. Utiliser une protection appropriée, p.ex. sous-plat.

**ATTENZIONE, temperatura:**  
non appoggiare mai oggetti caldi o molto freddi direttamente sulla superficie. Utilizzare una protezione adatta, ad es. un sotto piatto.

**ATTENTION, temperature:**  
Do not place hot or cold objects directly on the surface. Use the appropriate protection, e.g. saucer.



**ACHTUNG:**  
Es wird empfohlen, maximal **8 kg** auf dem Schreibtisch nicht zu überschreiten, um ein leichtes Anheben zu ermöglichen.

**ATTENTION:**  
Il est recommandé de ne pas dépasser un maximum de **8 kg** sur le bureau pour permettre un levage facile.

**ATTENZIONE:**  
Si consiglia di non superare un massimo di **8 kg** sulla scrivania per consentire un facile sollevamento.

**ATTENTION:**  
It is recommended not to exceed a maximum of **8 kg** on the desk to allow easy lifting.



Bei der Verstellung der Höhe muss die Tischplatte unbedingt mit der Hand geführt werden. Ansonsten könnte die Platte aufspringen. Kinder müssen von Erwachsenen begleitet werden.

Lors du réglage de la hauteur, le plateau de table doit être guidé à la main. Sinon, la plaque pourrait s'ouvrir. Les enfants doivent être accompagnés d'adultes.

Quando si regola l'altezza, il piano del tavolo deve essere guidato manualmente. Altrimenti la piastra potrebbe aprirsi. I bambini devono essere accompagnati da adulti.

When adjusting the height, the table top must be guided by hand. Otherwise the plate could crack open. Children must be accompanied by adults.

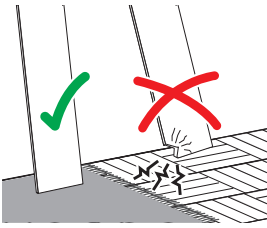
2.

## Montagehinweise

## Instructions de montage

## Istruzioni di montaggio

## Assembly information



### Montageschäden:

Vermeiden Sie, indem Sie einen sauberen und weichen Untergrund verwenden (z.B. Teppich). Teile beim Auspacken oder während der Montage nur auf weiche Unterlagen legen/stellen. Darauf achten, dass grössere Teile nicht kippen können.

### Dommages au montage:

Évitez les dommages en utilisant un fond propre et doux (p.ex. tapis). Lors du déballage et montage, posez/placez les éléments uniquement sur un fond doux. Assurez-vous que les grands éléments ne peuvent pas basculer.

### Danni in fase di montaggio:

evitare di causare danni utilizzando una base pulita e morbida (ad es. tappeto). Nella fase di disimballaggio e durante il montaggio, appoggiare i pezzi esclusivamente su una base morbida. Fare attenzione che i pezzi più grandi non si ribaltino.

### Damages during assembly:

These can be avoided if you use a clean soft surface (e.g. carpet). Only place parts on a soft surface when unpacking or during the assembly. Make sure that larger parts cannot tip over.



### Personen:

Für die Montage erforderliche Anzahl Personen.

### Personnes:

Nombre de personnes nécessaires au montage.

### Persone:

numero di persone necessarie per il montaggio.

### People:

Number of people required for the assembly.

### Verpackung:

Aus ökologischen Gründen verwenden wir nur das nötige Verpackungsmaterial. Die Teile sind nicht sortenrein verpackt. Öffnen Sie daher immer alle Pakete, um den Inhalt zu kontrollieren.

### Emballage:

Pour des raisons écologiques, nous n'utilisons que le matériel d'emballage strictement nécessaire. Les éléments ne sont pas emballés séparément (par type). Veuillez donc toujours ouvrir tous les paquets pour contrôler leur contenu.

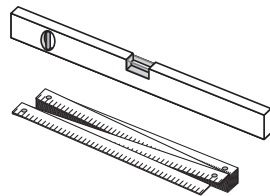
### Confezione

Per ragioni ambientali utilizziamo solo il materiale d'imballaggio necessario. I pezzi non sono confezionati separatamente. Apri sempre tutti i pacchi per controllare il contenuto.

### Packaging:

For environmental reasons, we use only the bare minimum packaging required. The parts are not always sorted. For this reason, you should always open all packages in order to inspect the contents.

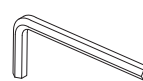
### Benötigtes Werkzeug:



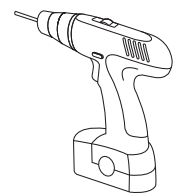
### Outils nécessaires:



### Attrezzi necessari:



### Tools required:



3.

Packliste

Liste de colisage

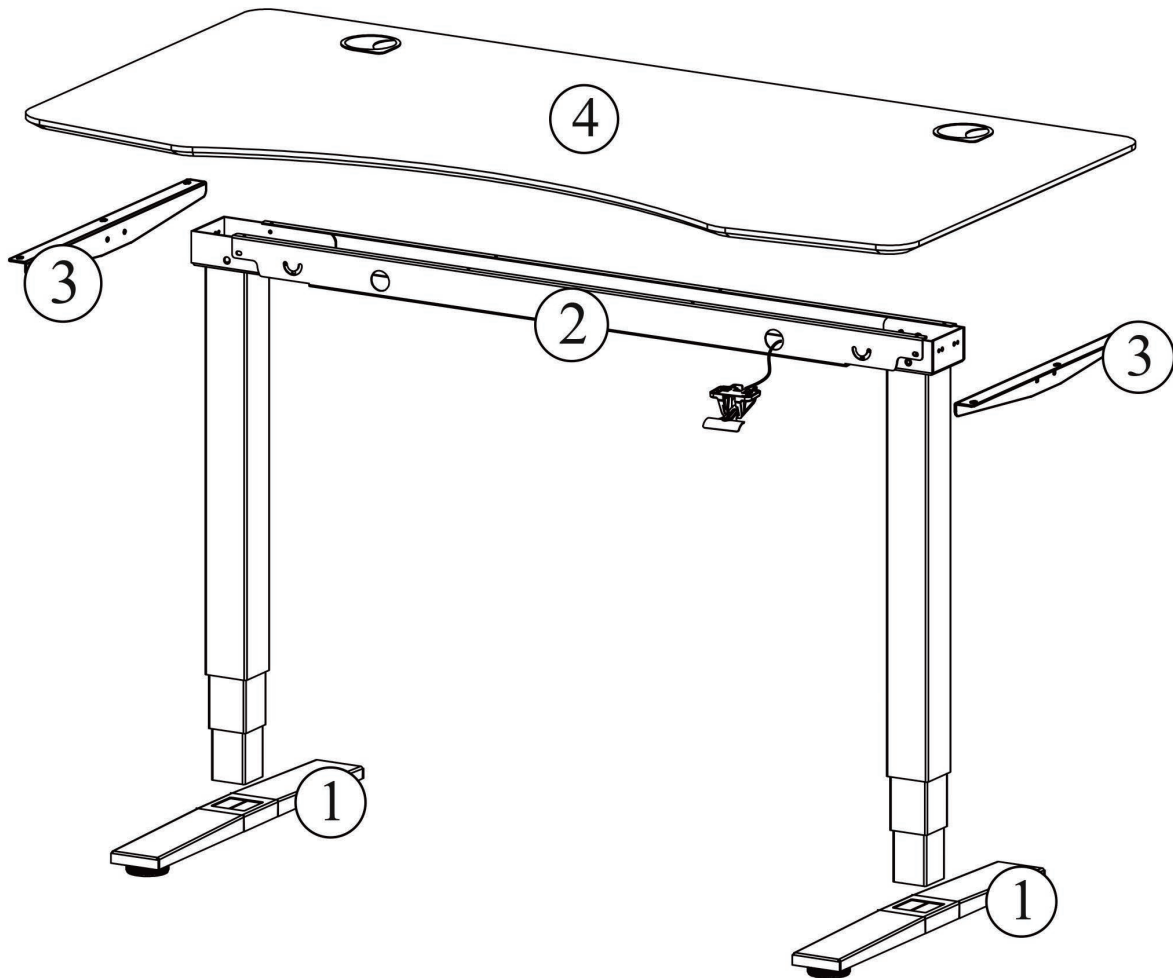
Lista di  
imballaggioPacking  
List







Übersicht Gestell

Vue d'ensemble des  
pièces

Panoramica dei pezzi

Overview parts



	Ax4			Bx8	M6x12mm
	Cx6	M6x25mm		Ex1	
	Fx1	4MM		Gx8	ST4.8x16

1

**Tischgestell  
auspacken**

Öffnen Sie die Verpackung und nehmen Sie das vormontierte Tischgestell aus der Verpackung.

Stellen Sie die Stützen auf und verschrauben Sie diese mit den 4 Inbus-Schrauben.

**Déballer le cadre de  
la table**

Ouvrez l'emballage et retirez le cadre de table pré-assemblé de l'emballage.

Mettez en place le support et le visser avec les 4 vis Allen fixées.

**Disimballare il telaio  
del tavolo**

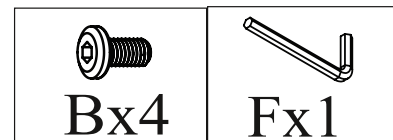
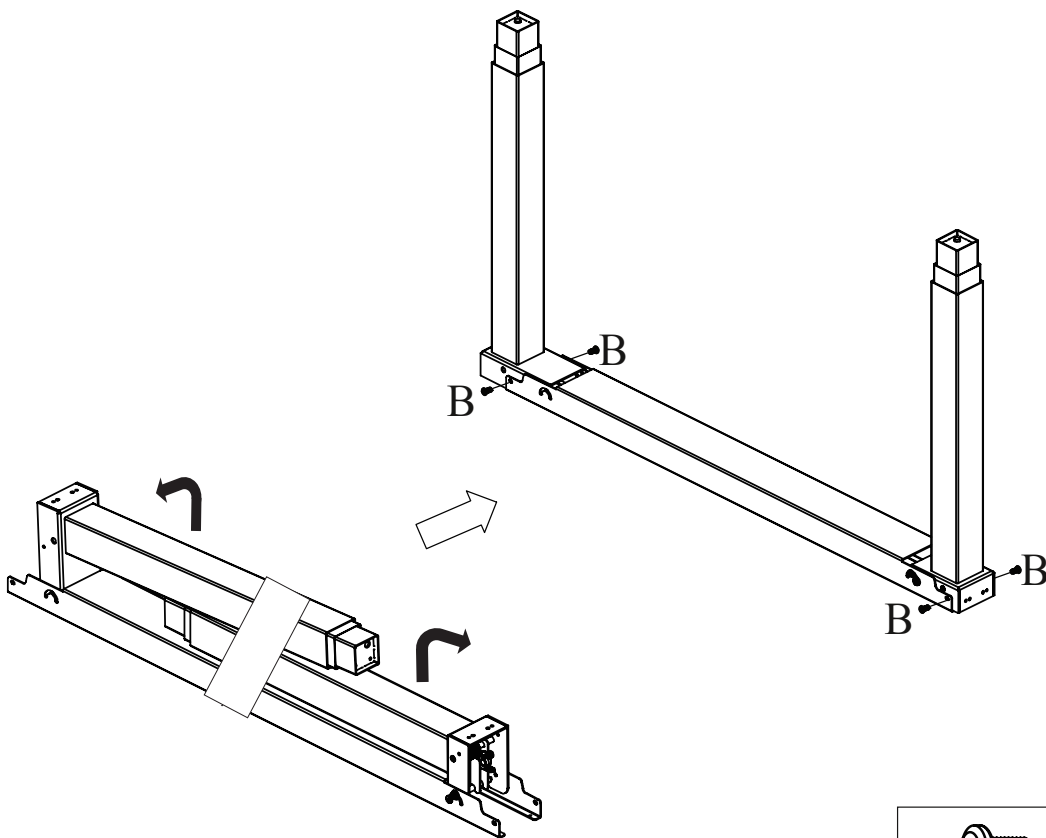
Aprire la confezione e rimuovere il telaio del tavolo preassemblato dalla confezione.

Installare il supporto e avvitare con le 4 viti a brugola in dotazione.

**Unpack the table  
frame**

Open the packaging and remove the pre-assembled table frame from the packaging.

Set up the support and screw it with the 4 attached Allen screws.





**2****Endstück montieren**

Drehen Sie die 4 Endstücke in die Fussplatte ein.

**Montez l'embout**

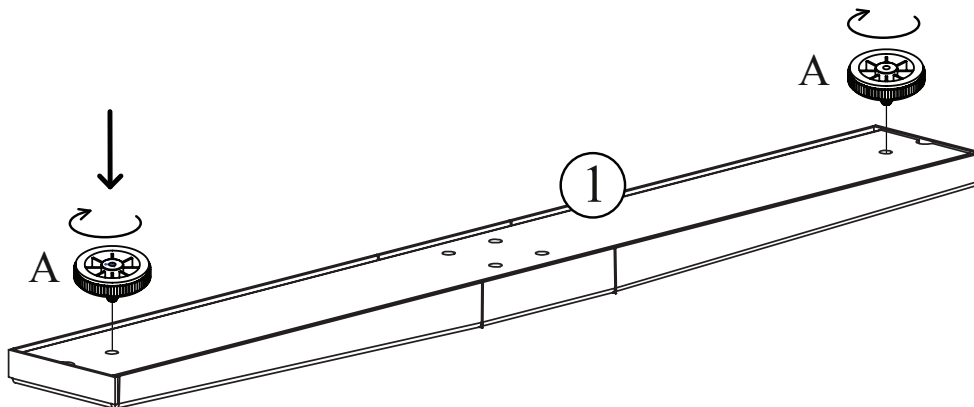
Vissez les 4 embouts dans la palette.

**Montare il pezzo finale**

Avvitare i 4 pezzi terminali nella pedana.

**Mount the end piece**

Screw the 4 end pieces into the footplate.

**X2****3****Fussplatte befestigen**

Fussplatte mit je 3 Schrauben befestigen.

**Fixez la palette**

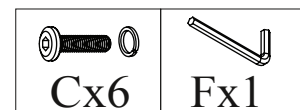
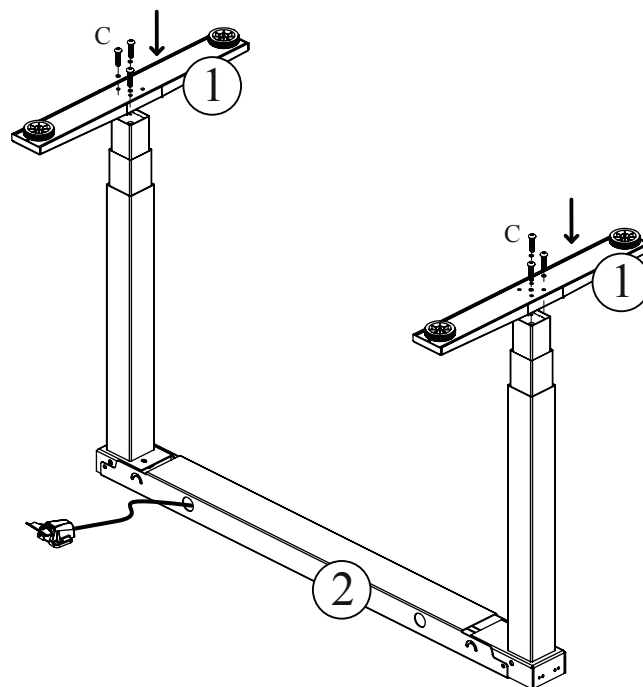
Fixez la palette avec 3 vis chacune.

**Fissare la pedana**

Fissare la pedana con 3 viti ciascuna.

**Fasten the footplate**

Fasten the footplate with 3 screws each.



4

## Tischplatten-Halter

Befestigen Sie die (B) mit jeweils 4 Inbus-Schrauben an den Stützen.

## Support de table

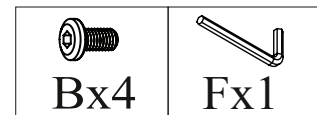
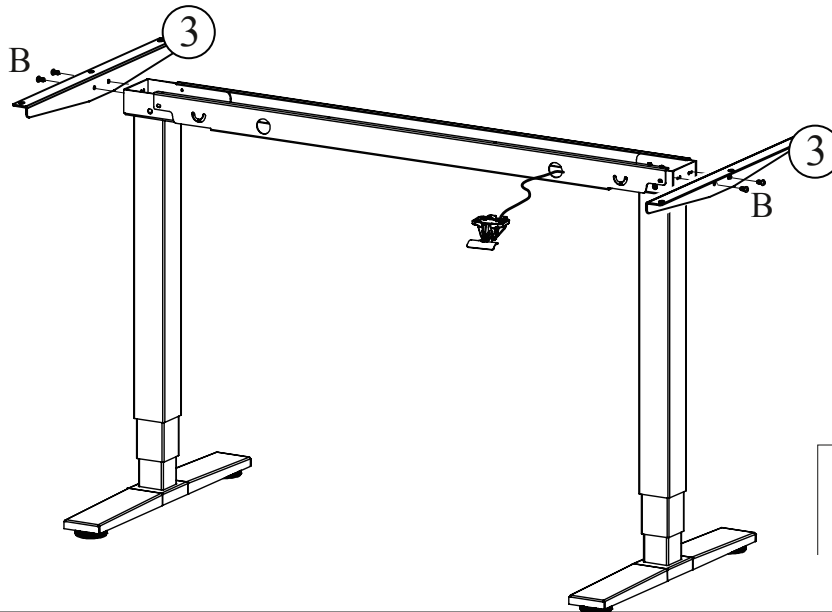
Fixez les pieds (B) avec 4 vis Allen sur les supports.

## Supporto da tavolo

Fissare i piedi (B) con 4 viti a brugola sui supporti.

## Table top holder

Fasten the feet (B) with 4 Allen screws on the supports.



5

**Tischgestell an Tischplatte befestigen**

Zentrieren Sie das Tischgestell auf der Tischplatte. Ziehen Sie das Kabel des Bedienpanels unter dem Tischgestell durch.

Befestigen Sie nun das Tischgestell mit den 6 (G) Schrauben an der Tischplatte.

Das Bedienpanel können Sie mit den 2 Schrauben (G) befestigen. Mit der Halterung (E) können Sie noch das Kabel befestigen.

**Fixez le cadre de la table au dessus de la table**

Centrez le cadre de la table sur le dessus de la table. Tirez le câble du panneau de commande sous le cadre du bureau.

Fixez maintenant le cadre de la table au plateau de la table avec les 6 vis (G).

Vous pouvez fixer le panneau de commande avec les 2 vis (G). Vous pouvez également attacher le câble avec le support (E).

**Fissare il telaio del tavolo al piano del tavolo**

Centrare la struttura del tavolo sul piano del tavolo. Tirare il cavo del pannello di controllo sotto il telaio della scrivania.

Ora fissa il telaio del tavolo al piano del tavolo con le 6 viti (G).

È possibile fissare il pannello di controllo con le 2 viti (G). È inoltre possibile collegare il cavo con la staffa (E).

**Fasten the table frame to the table top**

Center the table frame on the table top. Pull the control panel cable under the desk frame.

Now attach the table frame to the table top with the 6 (G) screws.

You can fix the control panel with the 2 screws (G). You can also attach the cable with the bracket (E).

