

YOMMA

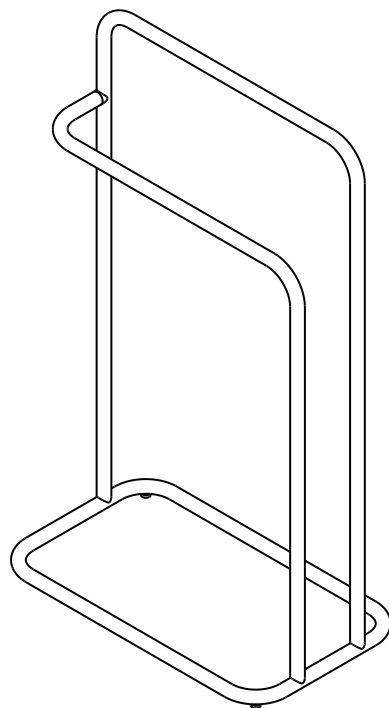
407633300000

Wichtig:
Vor Gebrauch sorgfältig durchlesen/
Montageanleitung für
späteres Nachlesen
aufbewahren

Important:
Lisez attentivement/
conserver les instruc-
tions d'installation
pour référence future
avant utilisation

Importante:
lettura/conservare
Istruzioni per l'installa-
zione per riferimento
futuro accuratamente
prima dell'uso

Important:
Read carefully before
assembling/keep and
store instruction for
reference



Warnhinweise

Bestimmungs- mässiger Gebrauch:

Bitte achten Sie darauf,
dass Ihre Möbel nur
Ihrem Zweck gemäss
verwendet werden. Für
eine dauerhafte Funk-
tionsfähigkeit, ist eine
sachgerechte Nutzung
und regelmässige
Unterhaltspflege sehr
wichtig.

Mises en garde

Utilisation conforme:

Veillez vous assu-
rer que vos meubles
sont utilisés unique-
ment pour leur usage
prévu. Un entretien
régulier et une utili-
sation conforme sont
essentiels pour assu-
rer un fonctionnement
durable.

Avvertenze

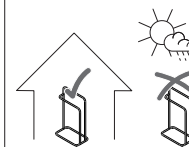
Utilizzo per lo scopo previsto:

assicuratevi che i vostri
mobili siano utilizzati
solo per lo scopo per
cui sono stati realizza-
ti. Per garantire il loro
funzionamento nel
tempo è importante
utilizzarli correttamen-
te e sottoporli regola-
rmente a cure manu-
tenitive.

Warning notice

Intended use:

Please make sure that
you only use your fur-
niture for the purpose
it was designed for.
Correct use and regu-
lar maintenance are
essential for ensuring
your furniture remains
in working order for
the long-term.



Anwendung:

Das von Ihnen
erworbene Behäl-
tismöbel eignet sich
für den allgemeinen,
privaten Wohnbereich.
Es ist nicht für den
Nass-, Aussen- oder
gewerblichen Bereich
geeignet.

Usage:

Le meuble de range-
ment que vous avez
acheté convient pour
l'habitat privé en gé-
néral. Il ne convient
pas pour l'extérieur,
les milieux humides
ou le domaine com-
mercial.

Impiego:

il mobile contenito-
re acquistato è adat-
to per un utilizzo in
generale, in ambi-
ente domestico. Non è
adatto per gli esterni,
per l'esposizione alla
pioggia o per ambienti
commerciali.

Area of use:

The storage furniture
you have purchased
is suitable for use in
general private living
quarters. It is not sui-
table for areas that are
wet, outside or used
for commercial pur-
poses.



Max. Belastung:

Je Rahmen 3kg.

Charge max.:

3kg par rail.

Carico max.:

per rotola 3kg.

Max. load:

Per rail 3kg.



WARNUNG Verschluck- und Erstickengefahr:

Kleinteile und Ver-
packungsmaterial
können verschluckt
werden.

AVERTISSEMENT Risque d'ingestion et d'étouffement:

Les petites pièces et le
matériel d'emballage
peuvent être avalés.

AVVERTENZA Pericolo di ingestione e soffocamento:

piccole parti e mate-
riale di imballaggio
possono essere in-
gerite.

WARNING Risk of swallowing and choking:

Small parts and pack-
aging material may
be swallowed.



WARNUNG! Tüten und
Folien sind kein Spiel-
zeug! Bitte von Babys
und Kleinkindern
fernhalten! Nicht über
den Kopf ziehen;
Erstickengefahr!

AVERTISSEMENT! Les
sacs et films ne sont
pas des jouets!
Veillez les tenir hors
de portée des bébés
et jeunes enfants! Ne
pas mettre sur la tête,
risque d'étouffement!

AVVERTENZA! Sacchet-
ti e pellicole non sono
un giocattolo! Tenere
lontano dalla portata
dei neonati e dei bam-
bini piccoli! Non met-
terli in testa, pericolo di
soffocamento!

WARNING! Bags and
film coverings are
not toys! Please keep
away from babies
and small children! Do
not put them over your
head, risk of suffoca-
tion!



VORSICHT, Verletzungsgefahr:

Kleinkinder dürfen sich
nicht im Montage-Be-
reich aufhalten und an
Möbeln hochziehen
oder hinaufklettern.

PRÉCAUTION, risque de blessures:

Les jeunes enfants ne
peuvent pas se tenir
dans la zone de mon-
tage ni tirer ou grimper
sur des meubles.

PRECAUZIONE, pericolo di lesioni:

tenere i bambini lonta-
no dal luogo di mon-
taggio e evitare che si
appendano o arram-
pichino sul mobile.

PRECAUTION, risk of injury:

Small children must
keep away from the
assembly area. They
must refrain from
climbing up on the
furniture.



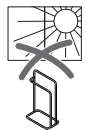
Altersfreigabe:
Nicht für Kinder unter
drei Jahren geeignet.

Age minimum:
Ne convient pour les
enfants de moins de
trois ans.

Limite di età:
non adatto per bambi-
ni sotto i tre anni.

Age restriction:
Not suitable for chil-
dren under three.

1.	Allgemeine Hinweise	Remarques générales	Avvertenze generali	General information
----	---------------------	---------------------	---------------------	---------------------



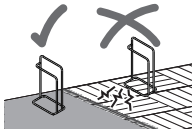
ACHTUNG
Direkte Sonneneinstrahlung:
Führt zu Farbveränderungen.

ATTENTION
Exposition directe au soleil:
Provoque des décolorations.

ATTENZIONE
Irraggiamento diretto del sole:
ne modifica il colore.

ATTENTION
Direct sunlight:
results in discolouration.

2.	Montagehinweise	Instructions de montage	Istruzioni di montaggio	Assembly information
----	-----------------	-------------------------	-------------------------	----------------------



Montageschäden:

Vermeiden Sie, indem Sie einen sauberen und weichen Untergrund verwenden (z.B. Teppich). Teile beim Auspacken oder während der Montage nur auf weiche Unterlagen legen/stellen. Darauf achten, dass grössere Teile nicht kippen können.

Dommages au montage:

Évitez les dommages en utilisant un fond propre et doux (p.ex. tapis). Lors du déballage et montage, posez/placez les éléments uniquement sur un fond doux. Assurez-vous que les grands éléments ne peuvent pas basculer.

Danni in fase di montaggio:

evitare di causare danni utilizzando una base pulita e morbida (ad es. tappeto). Nella fase di disimballaggio e durante il montaggio, appoggiare i pezzi esclusivamente su una base morbida. Fare attenzione che i pezzi più grandi non si ribaltino.

Damages during assembly:

These can be avoided if you use a clean soft surface (e.g. carpet). Only place parts on a soft surface when unpacking or during the assembly. Make sure that larger parts can not tip over.



Personen:
Für die Montage erforderliche Anzahl Personen.

Personnes:
Nombre de personnes nécessaires au montage.

Persone:
numero di persone necessarie per il montaggio.

People:
Number of people required for the assembly.



Montagerichtzeit:
Ungefähre Zeit in Stunden.

Durée indicative du montage:
Durée approximative en heures.

Tempo di montaggio:
tempo in ore approssimativo.

Assembly time:
Approximate time in hours.

Montagehinweise	Instructions de montage	Istruzioni di montaggio	Assembly information
-----------------	-------------------------	-------------------------	----------------------

Benötigtes Werkzeug: **Outils nécessaires:** **Attrezzi necessari:** **Tools required:**

Bau-: **Éléments:** **Componenti:** **Components:**



x4

A



x4

B



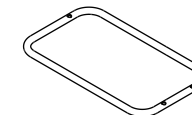
x1

C



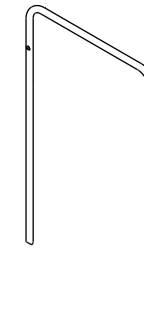
x1

D



x1

1



x1

2



x1

3

3.

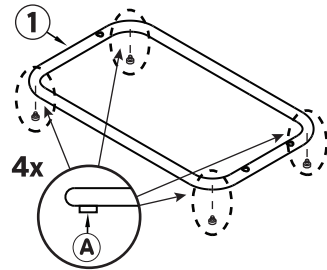
Montage-
anleitung

Instructions de
montage

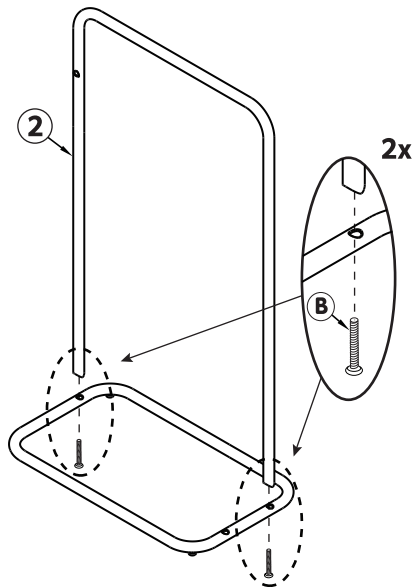
Istruzioni per
il montaggio

Assembling
instruction

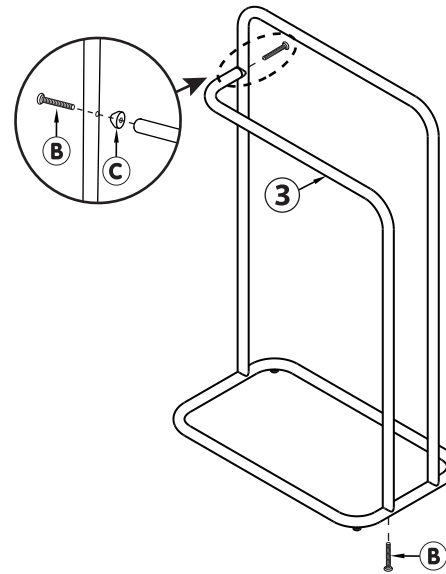
1



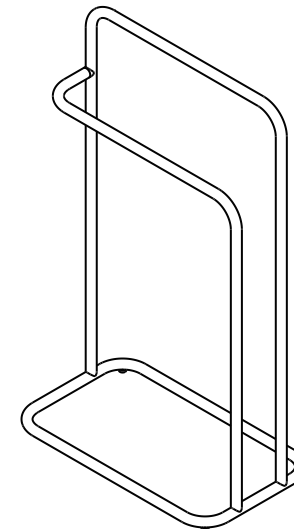
2



3



4



4. **Pflege** **Soin** **Cura** **Care**



Reinigung allgemein:

Flecken immer sofort entfernen. Ein sauberes, weisses Tuch verwenden.

Nettoyage en général:

Toujours éliminer immédiatement les taches. Utiliser un chiffon blanc, propre.

Pulizia generale:

rimuovere sempre subito le macchie. Utilizzare un panno bianco, pulito.

General cleaning instructions:

Always remove stains immediately. Use a clean, white cloth.



ACHTUNG Keine chemischen, scheuern oder kratzenden Reinigungs-/Hilfsmittel verwenden.

ATTENTION Ne pas utiliser de produits ou moyens chimiques, agressifs ou abrasifs.

ATTENZIONE Non utilizzare detergenti chimici o prodotti/materiali abrasivi.

CAUTION Do not use any chemical or abrasive cleaning detergents or cloths/tools.

5. **Wartung** **Entretien** **Manutenzione** **Maintenance**



Schrauben:

Für einwandfreie, zuverlässige Funktion, Schrauben regelmässig nachziehen (z.B. vierteljährlich).

Vis:

Resserrer régulièrement les vis (p.ex. tous les 3 mois) pour assurer un fonctionnement sûr et correct.

Viti:

per garantire un funzionamento corretto e sicuro tirare regolarmente le viti (ad es. ogni tre mesi).

Screws:

To keep your furniture in good working order, tighten the screws regularly (e.g. every three months).

6. **Entsorgung** **Élimination** **Smaltimento** **Disposal**



Entsorgungsservice:

Micasa bietet Ihnen einen Entsorgungsservice an. Weitere Informationen erhalten Sie unter www.micasa.ch

Entsorgung: Nicht mehr verwendete Möbel der fachgerechten Entsorgung übergeben. Wenden Sie sich an Ihre lokale Entsorgungsstelle.

Service d'élimination:

Micasa vous propose un service d'élimination. Vous trouverez des informations supplémentaires sur www.micasa.ch

Élimination: Veuillez remettre les meubles qui ne sont plus utilisés à une entreprise d'élimination. Adressez-vous à votre centre de collecte local.

Service di smaltimento: Micasa vi offre un servizio di smaltimento. Ulteriori informazioni sono disponibili su www.micasa.ch

Smaltimento: i mobili dismessi devono essere conferiti presso i centri di raccolta rifiuti per il loro corretto smaltimento. Rivolgersi presso il centro di raccolta locale.

Disposal service: Micasa offers a disposal service. For more information visit www.micasa.ch

Disposal: To correctly dispose of furniture that is no longer used, contact your local recycling centre.

7. **Kontakt / Service** **Contact / service** **Contatto / servizio** **Contact / service**



Fragen / Anregungen: Wir sind gerne für Sie erreichbar: Montag bis Freitag 08.00 bis 18.00 Uhr Samstag 08.30 bis 16.30 Uhr Tel. 0800 840 848

Questions / suggestions: Nous sommes à votre disposition: Lundi - vendredi 08h00 à 18h00 Samedi 08h30 à 16h30 Tél. 0800 840 848

Domande / suggerimenti: siamo a vostra disposizione: lunedì - venerdì dalle 08.00 alle 18.00 sabato dalle 08.30 alle 16.30 Tel. 0800 840 848

Questions / Suggestions: Please contact us. Our opening times are: Monday - Friday 8.00 to 18.00 Saturday 8.30 to 16.30 Phone 0800 840 848



Ersatzteile: Erhalten Sie direkt im Online-Shop von Migros-Service: www.migros-service.ch

Pièces de rechange: Vous les obtenez directement dans le magasin en ligne de Migros-Service: www.migros-service.ch

Pezzi di ricambio: sono disponibili direttamente sull'online-shop di Migros-Service: www.migros-service.ch

Spare parts: Available directly from the Migros-Service online shop: www.migros-service.ch