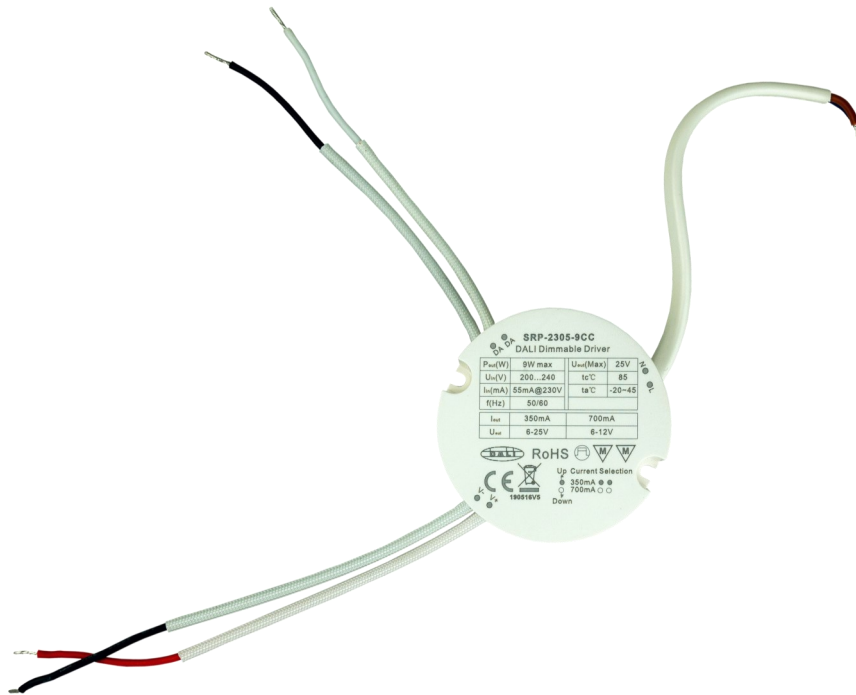


SRP-2305-9CC

9W DALI DIMMABLE LED DRIVER



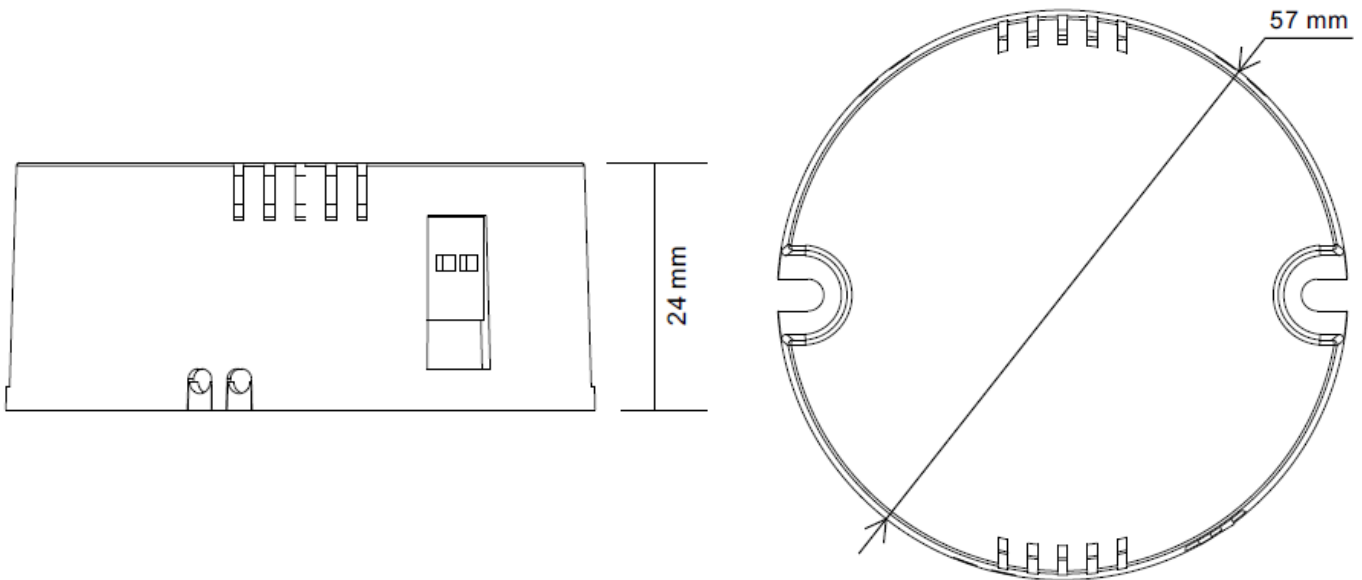
Produkteigenschaften

- DALI dimmbares LED Netzteil
- 200-240VAC Eingangsspannungsbereich
- 1-Kanal 350mA oder 700mA Konstantstromausgang
- Klasse 2 Netzteil, komplett isoliertes Kunststoff Gehäuse
- Hoher Leistungsfaktor und Wirkungsgrad
- Eingebaute DALI Schnittstelle, DALI DT6 Gerät
- Allgemein kompatibel mit DALI Mastern, welche DT6 Kommandos unterstützen
- Fehlermeldung Funktion
- IP20 Schutzklasse, passen für Indoor Lighting Projekte
- 5 Jahre Garantie

Technische Daten

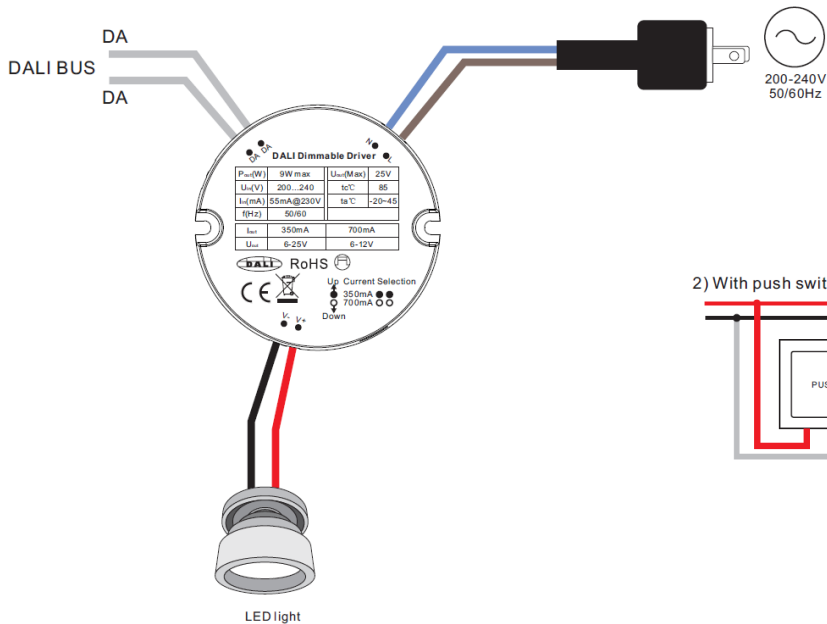
INPUT	Voltage Range	200-240VAC
	Frequency Range	50/60Hz
	Power Factor (typ.)	>0.9@230VAC
	Total Harmonic Distortion	THD ≤ 15% (@ full load /230VAC)
	Efficiency typ.	80% @ 230VAC full load
	AC Current (typ)	50mA @ 230VAC
	Inrush Current (typ)	Cold start max. 2A@230VAC
	Leakage Current	< 0.5mA/230VAC
	Stand by Power Consumption	1W
OUTPUT	LED Channel	1
	Setable current:	350mA / 700mA
	Current Tolerance	+/- 5%
	DC Voltage Range	6-25VDC / 6-12VDC
	Rated Power	9W
PROTECTION	Short Circuit	Yes, recovers automatically after fault condition is removed
	Over Temperature	Yes, recovers automatically after fault condition is removed
	Over Voltage	Yes, recovers automatically after fault condition is removed
CONTROL	Dimming Interface	DALI DT6
	Dimming Range	0% - 100%
	Dimming Methode	PWM, 1.5kHz
	Dimming Curve	Logarithmic
ENVIRONMENT	Working Temperature	-20°C - + 45°C
	Max. Case Temperature	85°C
	Working Humidity	10%-95% RH non-condensing
	Storage Temperature	-40°C - +80°C
	Storage Humidity	10% - 95% RH
	IP Rating	IP20 (suitable for indoor LED lighting applications)
Safety & EMC	Safety Standards	ENEC EN61347-1, EN61347-2-13
	DALI Standards	DALI DT6 commands
	Withstand Voltage	I/P-O/P: 3.75KVAC
	EMC Emission	EN55015, EN61000-3-2, EN61000-3-3
	EMC Immunity	EN61547, EN61000-4-2,3,4,5,6,8,11, surge immunity Line-Line 0.5KV
Others	MTBF	193.6K hrs min. @ 230VAC full load and 25°C ambient temperature
	Dimension	Drm. 57 x 24mm
	Warranty	5 years

Produkt Dimension

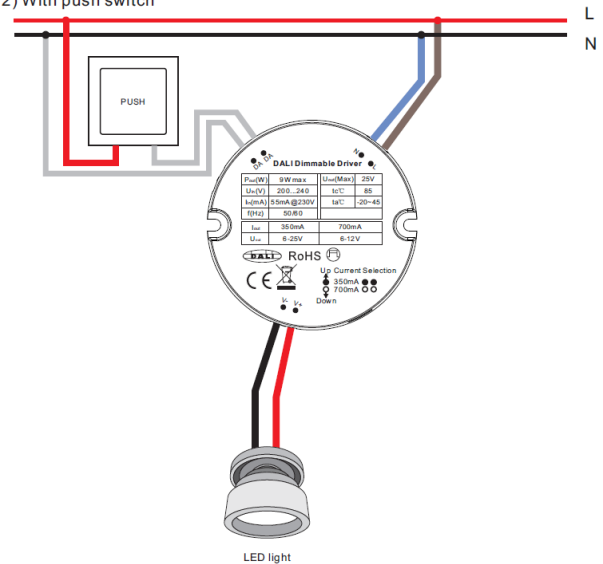


Anschluss Diagramm

1) With DALI bus



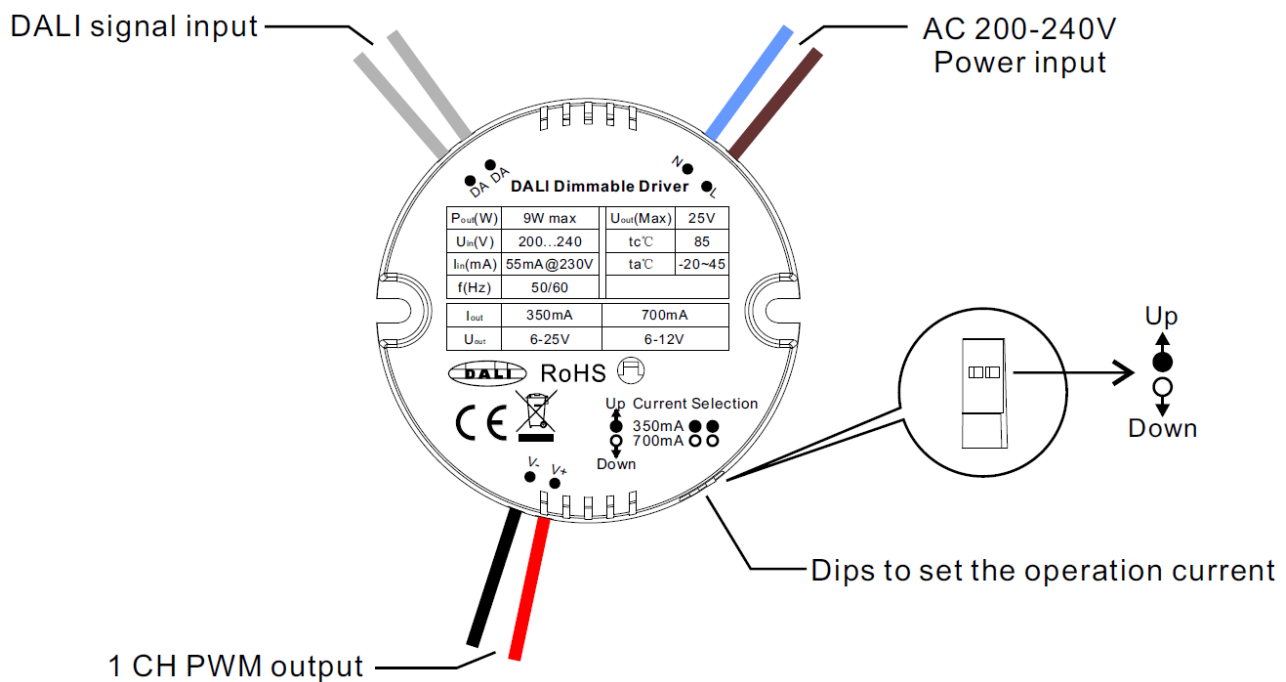
2) With push switch



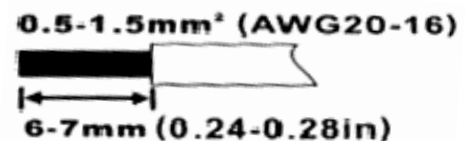
Installation

SAFETY AND WARNINGS

- **Installieren Sie das Gerät nicht, während es am Stromnetz angeschlossen ist.**
- **Stellen Sie den Betriebsstrom nicht bei Spannung am Gerät ein.**
- **Setzen Sie das Gerät keiner Feuchtigkeit (inkl. Spritz- oder Tropfwasser) aus.**
- **Treiber mit PWM Dimmung können durch Schwingungen Geräusche verursachen. Diese können sowohl durch schwingende Bauteile im Gerät, wie auch über Resonanzschwingungen von anderen Körpern erzeugt werden.**



- Genehmigte Kabel Durchmesser: AWG16—AWG20 / 0.5mm²-1.5mm²



Programmierung

DALI Adresse zuteilen über einen DALI Master

Die DALI Adresse kann über einen DALI-Master automatisch programmiert werden. Bitte beachten Sie dafür die Bedienungsanleitung des jeweiligen DALI-Masters.