

**Bedienungsanleitung
DURAFLEX Duomat**

**Manuel d'utilisation
DURAFLEX Duomat**

Inhaltsangabe

1. Einleitung.....
2. Korrektes einlegen der Unterfederung
3. Bezeichnung der Teile.....
4. Inbetriebnahme DURAFLEX Duomat
5. Sicherheitshinweise.....
6. Verstell Möglichkeiten
7. Pflege und Wartung
8. Verhalten bei Störungen
9. Technische Daten
10. Garantie

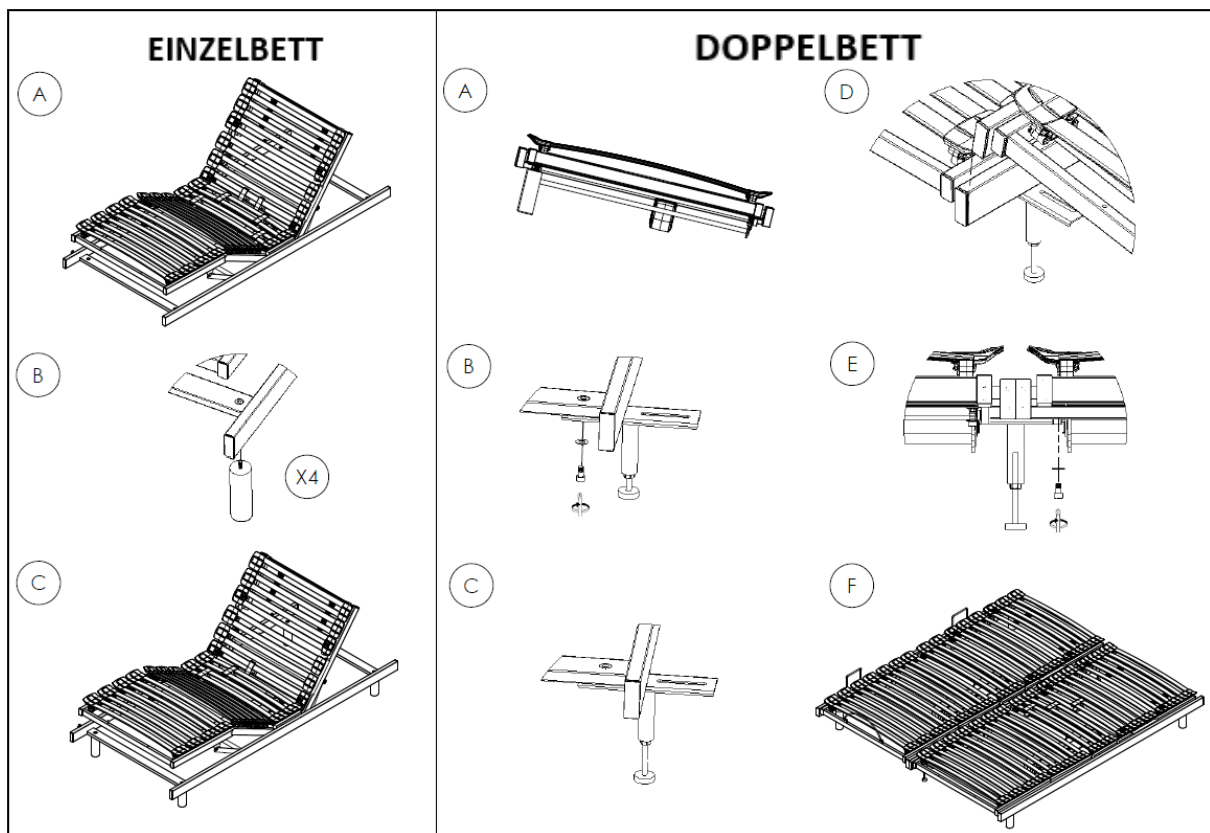
1. Einleitung

Wir gratulieren zum Kauf Ihrer DURAFLEX Unterfederung. Sie haben sich für ein ausgezeichnetes Produkt entschieden, das Qualitätsdenken und Know-how konsequent verbindet. Wir danken für Ihr Vertrauen und wünschen Ihnen einen erholsamen Schlaf!

2. Korrektes Einlegen der Unterfederung

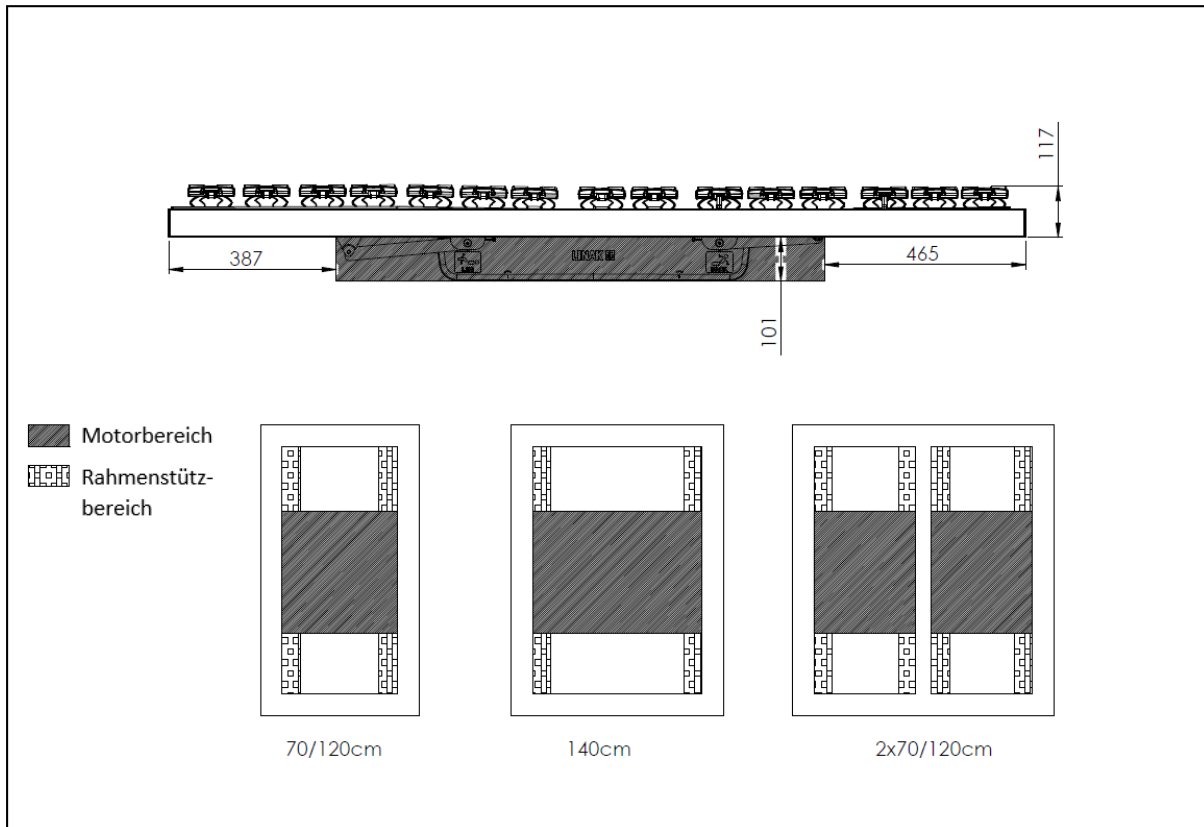
2.1 Montage auf Füßen (Optional)

Um allfällige Funktionsstörungen zu vermeiden, zeigen Ihnen die folgenden Skizzen, wo Ihre Unterfederung DURAFLEX auf Füßen richtig abgestützt wird.

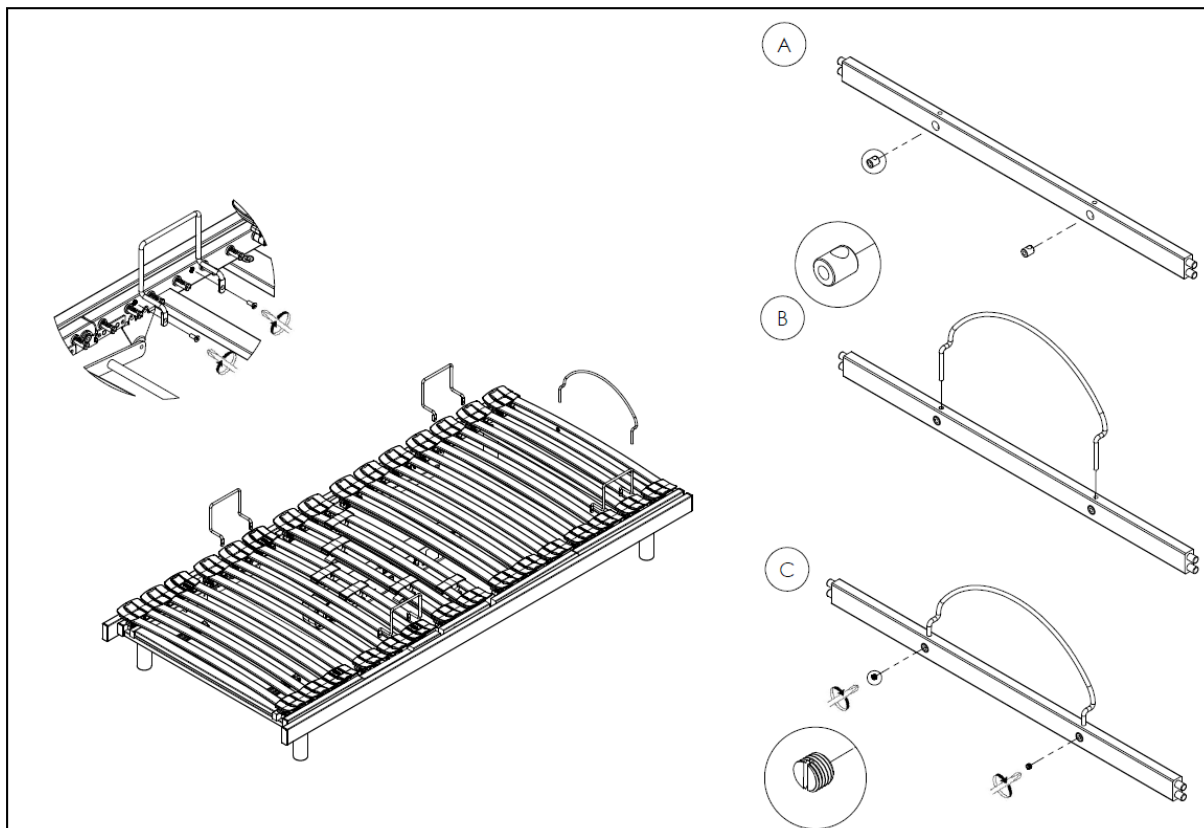


2.2 Korrektes Einlegen der Unterfederung in Betrahmen

Um allfällige Funktionsstörungen zu vermeiden, zeigen Ihnen die folgenden Skizzen, wo Ihre Unterfederung DURAFLEX im Betrahmen richtig abgestützt wird, sofern keine Quertraversen vorhanden sind.



2.3 Montage den Matratzen Bügeln.



3. Bezeichnung der Teile

1 Rückenteil «auf»

2 Rückenteil «ab»

3 Beinteil «auf»

4 Beinteil «ab»

5 Alle Motoren «auf»

6 Alle Motoren «ab»



4. Inbetriebnahme DURAFLEX

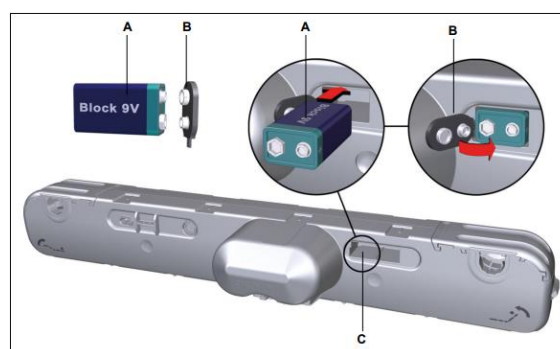
4.1 Koppeln der Verbindung

Schließen Sie den Motor ans Stromnetz an. Sie können jetzt mit Ihrer Handbedienung Ihren DURAFLEX steuern

4.2 Anschließen der 9V-Batterie (Typ 6LR61) (Batterien für Notabsenkung)

Im Motor befindet sich eine 9 Volt Blockbatterien, um Ihr Bett auch bei Stromausfall in die flache Schlafposition zurückzufahren.

Die Batterien sind werkseitig nicht angeschlossen und müssen nach jedem Gebrauch ausgetauscht werden (Hinweise zur Entsorgung beachten)



Bei Stromausfall:

Schließen Sie die 9V-Batterie an und drücken Sie die Taste „6 Alle Motoren «ab»“ solange bis alle Liegeflächenteile in der Horizontalposition sind.

5. Sicherheitshinweise

Dieses Gerät kann von Kindern ab 8 Jahren und darüber sowie von Personen mit verringerten physischen, sensorischen oder mentalen Fähigkeiten oder Mangel an Erfahrung und Wissen benutzt werden, wenn sie beaufsichtigt oder bezüglich des sicheren Gebrauchs des Gerätes unterwiesen wurden und die daraus resultierenden Gefahren verstehen. Kinder dürfen nicht mit dem Gerät spielen. Reinigung und Benutzer-Wartung dürfen nicht von Kindern durchgeführt werden

ACHTUNG! Setzen Sie den DURAFLEX und das Zubehör weder Regen, noch sonstiger Feuchtigkeit aus, um Feuergefahr und die Gefahr eines elektrischen Schlages zu vermeiden. Sollte Flüssigkeit in die Elektroteile gelangen, trennen Sie das Netzkabel von der Steckdose und lassen Sie es von Ihrem Fachhändler überprüfen. Achten Sie bei der Montage, dass alle Bewegungen von Kopf-, Rücken- und Fussteil nicht durch Möbelteile behindert werden. Trennen Sie unbedingt bei allen Demontage- und Montagearbeiten an der Unterfederung oder am Bettgestell den Netzstecker vom Netz. Falls die Kabel oder das Gehäuse des Schaltnetzteils beschädigt sind, darf die Unterfederung nicht mehr in Betrieb genommen werden. Entfernen Sie den Netzstecker aus der Steckdose und informieren Sie Ihren Fachhändler. Gehen Sie vorsichtig mit dem DURAFLEX und dem Zubehör um, zerlegen und modifizieren Sie es nicht und lassen Sie die Kinder nicht damit spielen und verhindern Sie, dass beeinträchtigte Personen ohne Aufsicht das Produkt verwenden.

Das Produkt darf nicht mit einem Medizinprodukt verwendet oder in ein Medizin Produkt eingebaut werden. Das Produkt darf nicht in einer Umgebung verwendet werden, in der mit dem Auftreten von entzündlichen oder explosiven Gasen oder Dämpfen (z.B. Anästhetika) zu rechnen ist. Das Produkt darf nicht zum Heben und Senken von Lasten verwendet werden. Verwenden Sie nur Ersatzteile, die für dieses Produkt freigegeben wurden. Nur diese gewährleisten eine ausreichende Sicherheit. Die Unterfederung darf nur mit der mitgelieferten Spannungsversorgung genutzt werden.

6. Verstellmöglichkeiten

6.1 Verstellmöglichkeiten Liegeflächen

Beim DURAFLEX Duomat lassen sich Rücken- und Beinteil per Handsender separat und stufenlos, entweder über die Einzelfunktionstasten (1 bis 4) unabhängig oder über die kombinierte Taste (5+6).

Das Kopfteil ist manuell verstellbar und kann je nach Bedarf in 5 vorgegebenen Rastern in der Höhe eingestellt werden.

6.2 Rückstellungen Horizontalposition

Drücken Sie so lange die Taste (6), bis alle Liegeflächenbereiche die Horizontalposition erreicht haben und keine Motoren mehr zu hören sind.

7. Pflege und Wartung

Lagern und verwenden Sie den DURAFLEX Duomat und das Zubehör nicht an Orten mit extremen Temperaturen (von über 60 °C), andernfalls kann es zu Fehlfunktionen kommen oder Teile können sich verformen. Der DURAFLEX Duomat ist für eine Temperatur von + 5 °C bis 40°C ausgelegt. Trennen Sie das Netzkabel von der Steckdose, bevor Sie mit der Montage oder Demontage der Unterfederung beginnen. Führen Sie keine Kabel durch den Verstellmechanismus, um Schäden an der Elektronik oder Verletzungen zu vermeiden. Achten Sie darauf, dass die einzelnen Liegeflächenbereiche der Unterfederung nicht blockiert sind. Eine Blockierung kann zur Erhitzung und Beschädigung der Motoren führen. Stellen Sie keine schweren Gegenstände auf die Kabel, dass sie sonst beschädigt werden können. Sollte ein Kabel oder das Zubehör beschädigt sein, trennen Sie das Netzkabel von der Steckdose und lassen Sie es von Ihrem Fachhändler überprüfen. Reinigen Sie den DURAFLEX Duomat und das Zubehör nur mit einem trockenen Tuch. Verwenden Sie keine Reinigungsmittel mit chemischen Substanzen.

8. Verhalten bei Störungen

Wenn an Ihrem DURAFLEX Störungen auftreten, versuchen Sie bitte, diese anhand der folgenden Anweisungen zu beheben. Wenn sich das Problem nicht beheben lässt, trennen Sie den DURAFLEX von der Steckdose und wenden Sie sich an Ihren Händler.

8.1 Der DURAFLEX funktioniert nicht, obwohl er eingeschaltet ist und alle Komponenten richtig angeschlossen sind

Trennen Sie das Netzkabel von der Steckdose. Warten Sie 3 Minuten und stellen Sie die Stromversorgung wieder her. Überprüfen Sie gegebenenfalls mit einer Nacht-tischlampe, ob die Netzspannung (230–240 V) gewährleistet ist. Ist kein Strom vorhanden, überprüfen Sie die Sicherung vom Netz. Da die Steuerung des DURAFLEX Mikroprozessoren enthält, kann es durch Netzschwankungen zu Störungen kommen.

9. Technische Daten

Versorgungsspannung: 240 Volt / 50 - 60 Hz

Schubkraft Motoren: 2x4500 N

Temperaturbereich: +5 °C bis +40 °C

10. Garantie

Bei normaler Beanspruchung gewähren wir eine Garantie von insgesamt 10 Jahren auf die Gebrauchsfähigkeit, welche Material- und Verarbeitungsfehler deckt.

Der Hersteller behebt Schäden innerhalb der Garantiezeit durch Reparatur, Austausch oder vergleichbaren Ersatz. Die Garantiezeit wird durch Garantieleistungen seitens des Herstellers weder unterbrochen, noch beginnt diese von neuem. Mängel, die durch unsachgemäße Behandlung verursacht werden, sind von der Garantie ausgeschlossen.

Nach Ablauf der Vollgarantie gehen Fahrt, Transport und Montage zu Lasten des Käufers. Für ein Ersatzprodukt während der Ausfallzeit ist er selbst besorgt.

Der Garantieanspruch gilt ab Kaufdatum bzw. Lieferdatum ab Werk und nur gegen Vorweisung der Kaufquittung im Geschäft des Einkaufes. Kein Garantieanspruch ohne Rechnung.

Bei Anspruch auf Garantieleistungen wenden Sie sich bitte direkt an Ihren Händler.

Manuel d'utilisation DURAFLEX Duomat

Sommaire

1. Introduction
2. Mise en place correcte du sommier
3. Désignation des pièces.....
4. Mise en service DURAFLEX.....
5. Pour votre sécurité
6. Possibilités de réglages
7. Soins et entretien
8. En cas de dérangement
9. Données techniques
10. Garantie

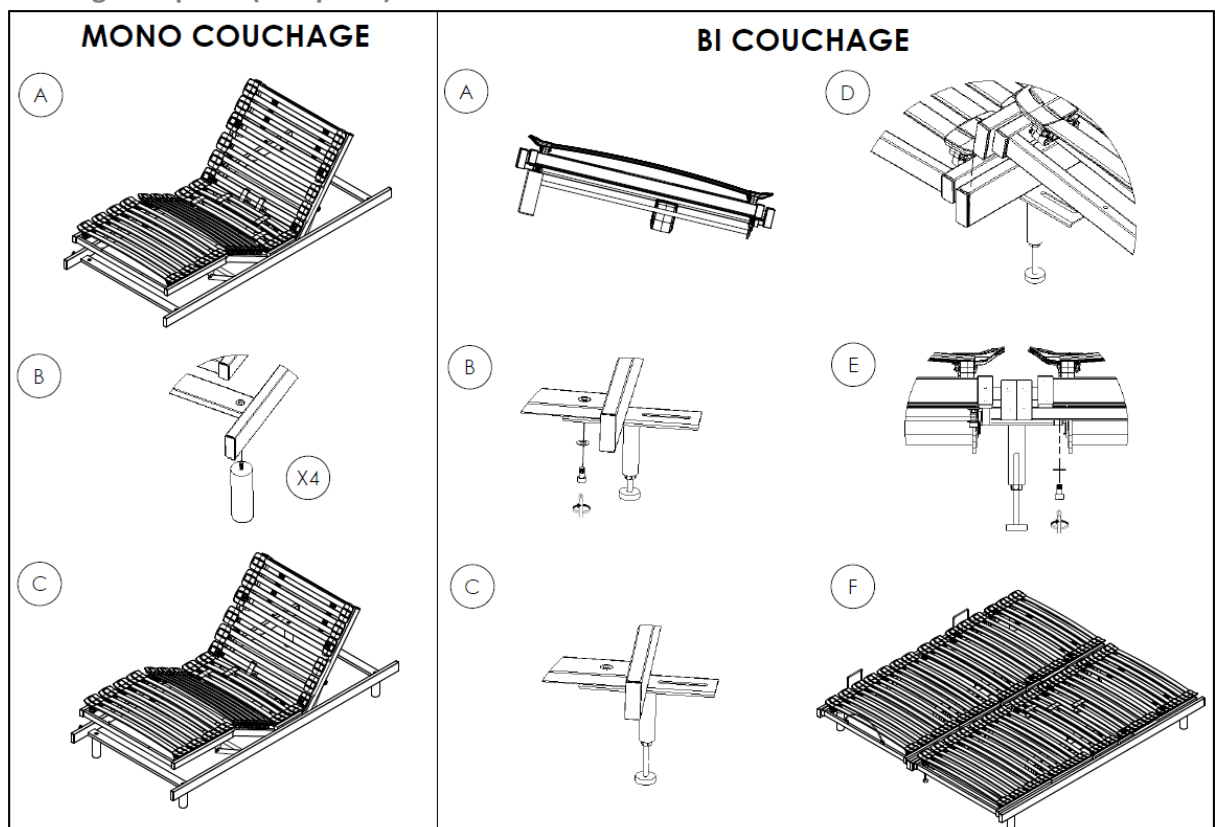
1. Introduction

Nous vous félicitons pour l'achat de votre sommier DURAFLEX. Vous avez fait le choix d'un produit exceptionnel, qui associe qualité et savoir-faire. Nous vous remercions de la confiance que vous nous accordez et nous vous souhaitons un sommeil réparateur !

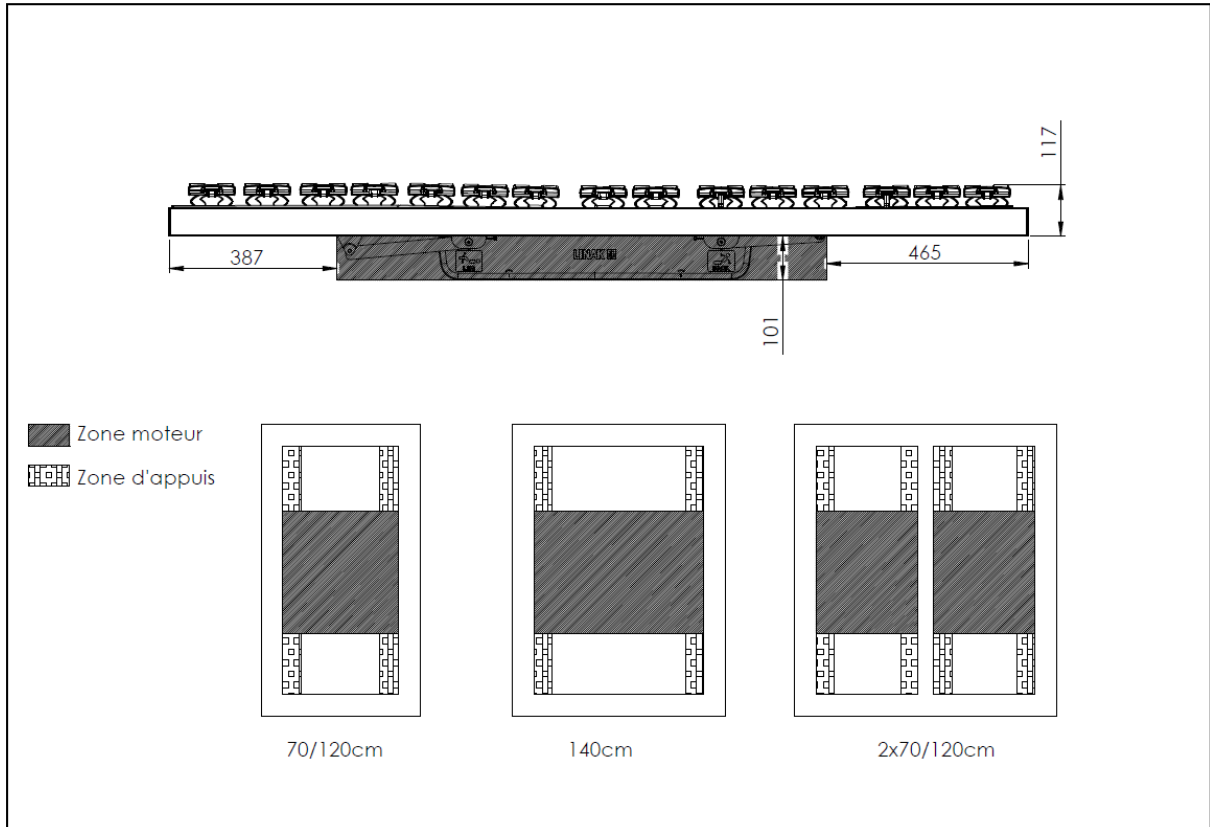
2. Mise en place correcte du sommier

Afin d'éviter tout dysfonctionnement, les schémas ci-dessous expliquent la mise en place correcte de votre sommier DURAFLEX .

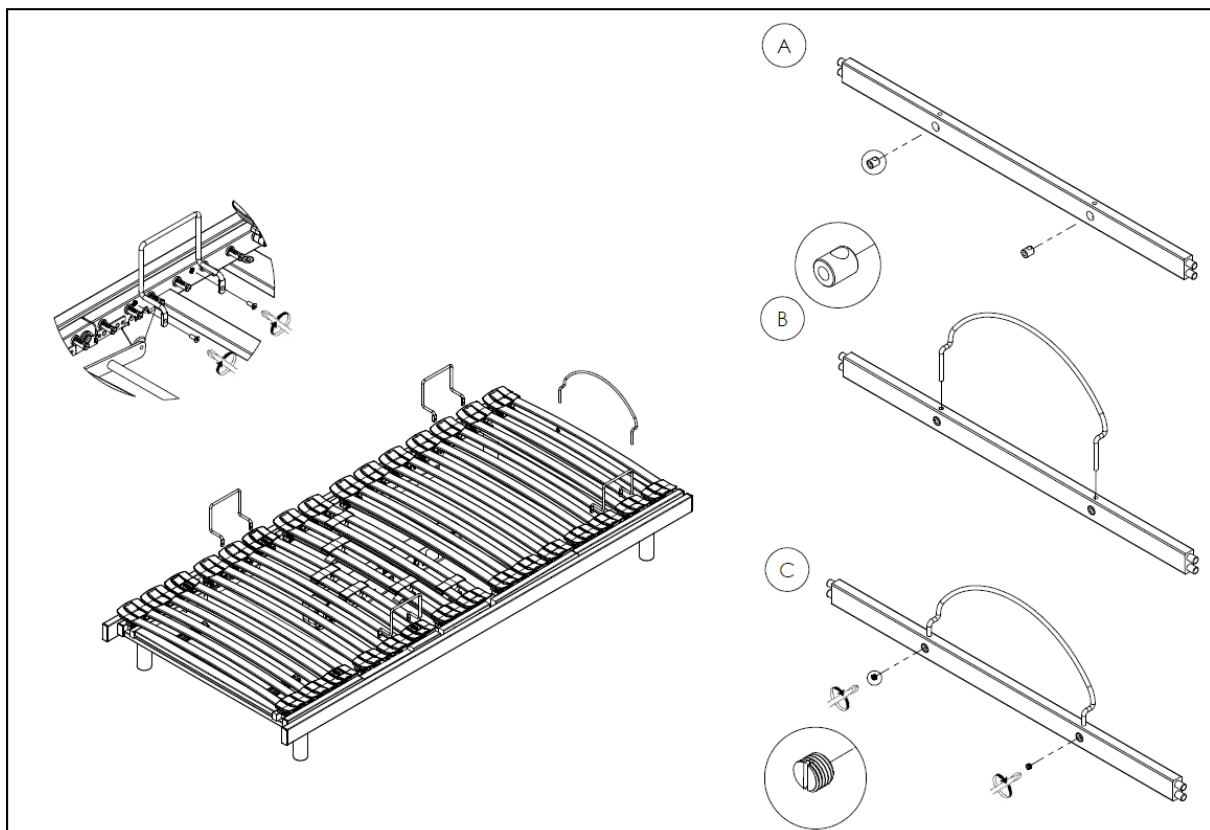
2.1 Montage sur pieds (en option)



2.2 Montage dans un cadre de lit



2.3 Montage des arrêts matelas



3. Désignation des pièces

1 Partie dos «haut»

2 Partie dos «bas»

3 Partie jambes «haut»

4 Partie jambes «bas»

5 Tous les moteurs «haut»

6 Tous les moteurs «bas»



4. Mise en service du DURAFLEX avec la télécommande

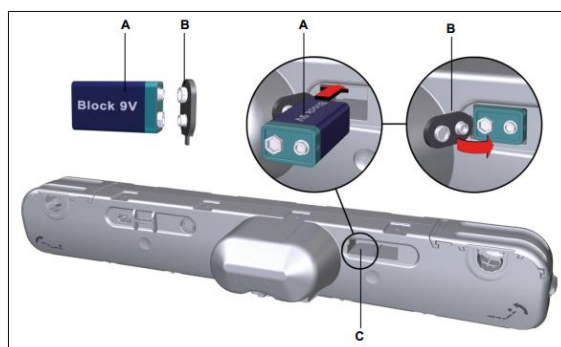
4.1 Accouplement moteur et télécommande

Connectez le moteur au secteur. Vous pouvez maintenant contrôler votre DURAFLEX avec votre télécommande

4.2 Raccordement de la pile 9V (type 6LR61) (batterie pour descente de secours)

Au niveau du bloc moteur se trouve une pile de 9V, pour pouvoir remettre votre lit en position neutre en cas de coupure de courant.

Les piles ne sont pas raccordées en usine et doivent être remplacées après chaque utilisation (respecter les consignes relatives à leur élimination)



En cas de coupure de courant :

Branchez la pile de 9V, selon schéma ci-dessus, puis appuyer sur la touche « 6, Tous les moteurs «bas», jusqu'à ceux-ci se retrouve en position neutre.

5. Pour votre sécurité

Les enfants à partir de 8 ans et les personnes pourvues de capacités physiques, sensorielles ou mentales limitées ou manquant d'expérience et de connaissances peuvent utiliser cet appareil. Ils doivent cependant être surveillés ou être informés de la façon sûre d'utiliser cet appareil ainsi que des dangers qu'ils représentent. Les enfants ne doivent pas jouer avec l'appareil. Les enfants ne peuvent pas procéder au nettoyage et à l'entretien de l'appareil.

ATTENTION ! N'exposez pas votre DURAFLEX et ses accessoires à la pluie ni à toute autre source d'humidité, afin d'éviter le risque de feu et de court-circuit. Si un liquide venait à s'infiltrer dans les accessoires, déconnectez l'alimentation du moteur à la prise et faites-le vérifier par votre revendeur. Lors du montage du sommier, veillez à ce que tous les mouvements des parties tête, dos et pieds ne soient pas entravés par des parties de meubles. Débranchez toujours les alimentations des moteurs lors des opérations de montage et de démontage du sommier ou du bois de lit. Dans le cas de dommage des câbles, le sommier ne doit plus être activé et l'alimentation des moteurs doit être coupée. Contactez votre revendeur pour réparer. Soyez prudent dans la manipulation de votre DURAFLEX et de ses accessoires, ne le démontez pas, ne procédez à aucune modification. Ne laissez pas les enfants jouer avec, et empêchez les personnes impotentes de les utiliser sans surveillance. Le produit ne doit pas être utilisé avec du matériel médical ni être inséré dans une installation médicale. Le produit ne doit pas être utilisé dans un environnement susceptible de contenir des vapeurs ou des gaz inflammables ou explosifs (p.ex. anesthésiants).

Le produit ne doit pas être utilisé pour soulever ou abaisser des charges. Utilisez uniquement des pièces détachées fabriquées ou autorisées pour ce produit. Elles seules garantissent une sécurité suffisante.

6. Possibilités de réglages

6.1 Possibilités de réglages de la surface de couchage

Les parties dos et pied du DURAFLEX Duomat peuvent être réglées en continu par la commande, soit individuellement, soit l'ensemble à l'aide des boutons (5) et (6).

La tête est réglable manuellement en hauteur selon vos besoins sur 5 niveaux prédéfinis.

6.2 Remise à plat

Appuyer sur la touche (6), jusqu'à ce que toutes les parties du sommier soient en position horizontale, et que les moteurs ne fassent plus de bruit.

7. Soin et entretien

Ne pas placer ou utiliser le DURAFLEX Duomat, avec les éléments de raccordement, dans des endroits aux températures extrêmes (à plus de 60 °C), il en résulterait des dysfonctionnements, ou des éléments pourraient se déformer. Le sommier DURAFLEX Duomat est conçu pour une température de + 5 °C à 40 °C.

Débrancher l'alimentation électrique avant de procéder au montage ou au démontage du sommier.

Aucun câble ne doit traverser le mécanisme de réglage, afin d'éviter des dégâts et court-circuit. Vérifier que chaque partie du sommier n'est pas bloquée, car un blocage pourrait conduire à la surchauffe ou à la détérioration des moteurs. Si un câble ou un élément électronique venait à être abîmé, débrancher le câble d'alimentation du moteur de la prise du secteur et faites contrôler l'ensemble, par votre revendeur. Nettoyer le sommier DURAFLEX Duomat et les éléments avec un chiffon sec. Ne pas utiliser de produit d'entretien constitué de substances chimiques.

8. En cas de dérangement

En cas de problème avec votre DURAFLEX, vous pouvez essayer de le solutionner à l'aide des recommandations ci-après. Si vous ne pouvez pas résoudre le problème, débranchez votre DURAFLEX et adressez-vous à votre revendeur.

8.1 Votre DURAFLEX ne fonctionne pas, bien qu'il soit connecté à la prise et que tous les branchements aient été correctement effectués

Retirer le câble d'alimentation du moteur de la prise. Vérifier à l'aide d'une lampe de chevet si la prise est alimentée. S'il n'y a pas de courant, vérifier le fusible.

Des dérangements peuvent survenir car la commande du DURAFLEX Duomat contient des microprocesseurs. Dans ce cas débrancher le moteur du secteur et rebrancher après 3 minutes.

Le système doit se réinitialiser sans intervention.

9. Données techniques

Tension : 240 volts / 50 - 60 Hz

Puissance de poussée des moteurs : 4500 N

Température : +5 °C à +40 °C

10. Garantie

Dans le cadre d'un usage normal, vous bénéficiez d'une garantie de 10 ans sur le produit. Pendant les deux premières années, le fabricant vous accorde une garantie totale sur le sommier DURAFLEX contre toute défaillance de matériaux ou vice de fabrication. Sur tous les composants électriques nous accordons une garantie totale de deux ans. Après l'expiration de celle-ci toute prétention à la garantie s'éteint.

Pendant le délai de garantie, le fabricant procède à la réparation, l'échange ou le remplacement du sommier endommagé. Suite à une intervention pendant le délai de garantie de la part du fabricant, le délai total de garantie n'est ni interrompu ni reconduit pour 10 ans. La garantie exclut les conséquences d'un traitement ou d'un usage non conforme.

Après l'expiration des deux premières années de garantie totale, tous les frais de déplacement et de transport sont à la charge du client. La garantie prend effet à partir de la date d'achat ou de la date de livraison depuis l'usine. Pour pouvoir en bénéficier, les documents justificatifs (facture ou confirmation de commande) doivent être adressés au revendeur.