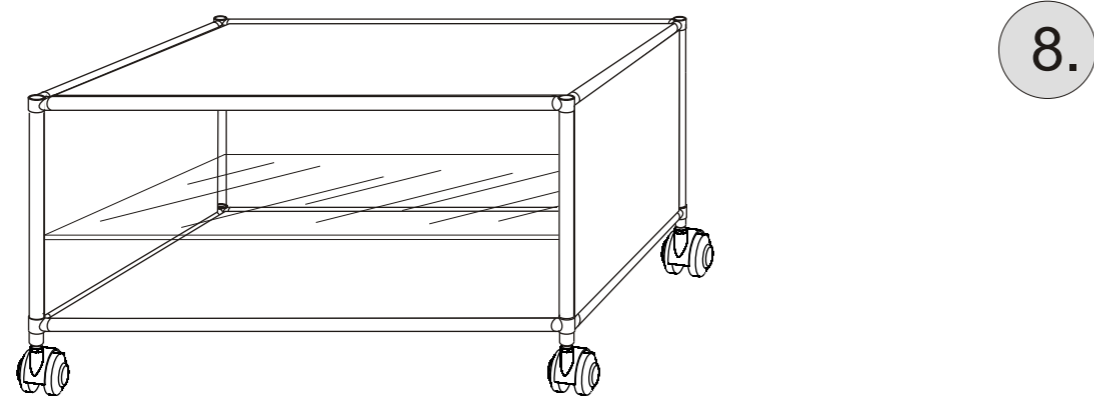
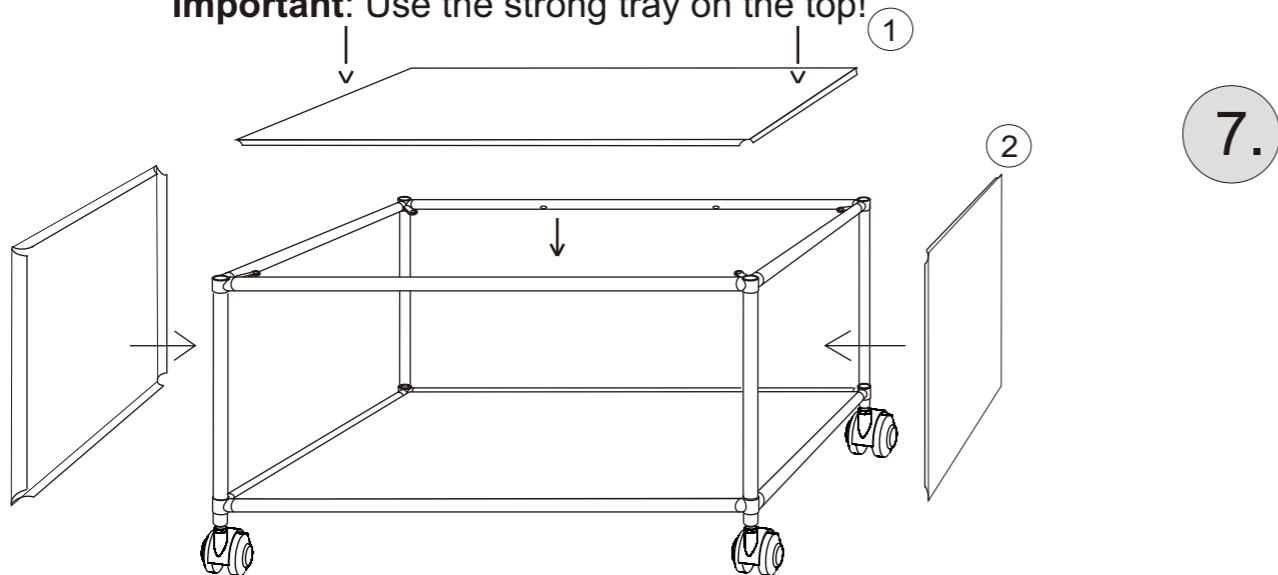
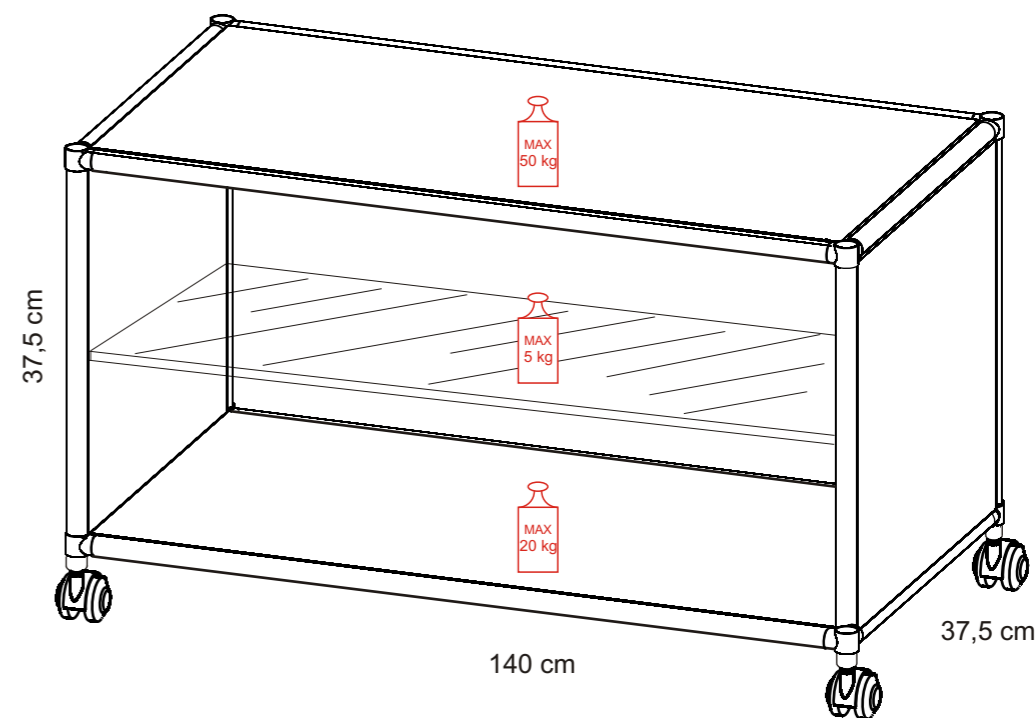


Wichtig: Verstärkte Platte auf der Oberseite!
Important: Use the strong tray on the top!



- Ⓒ assembly instructions
- Ⓕ instructions de montage
- Ⓖ istruzioni di montaggio

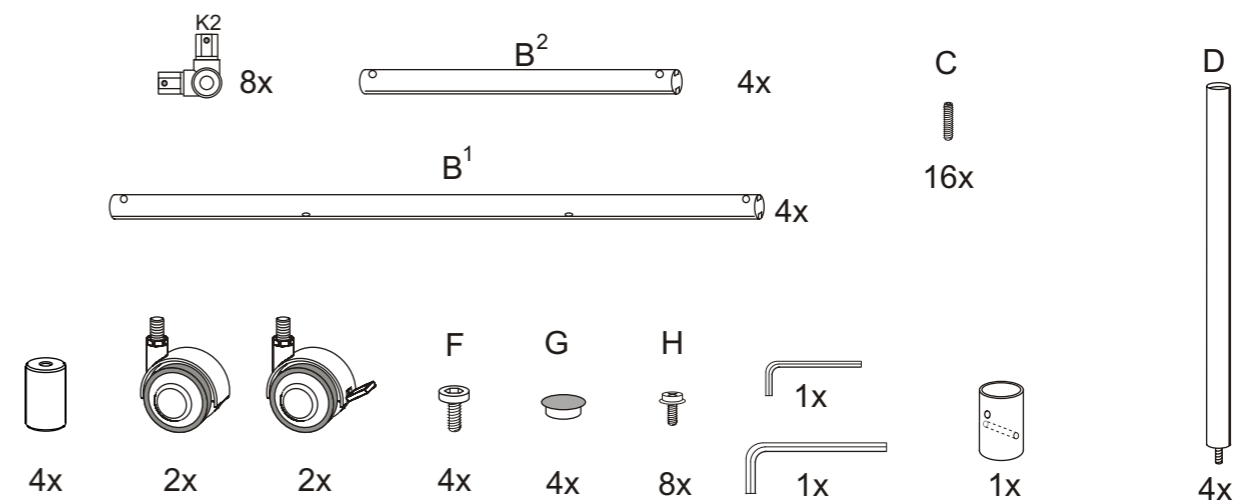


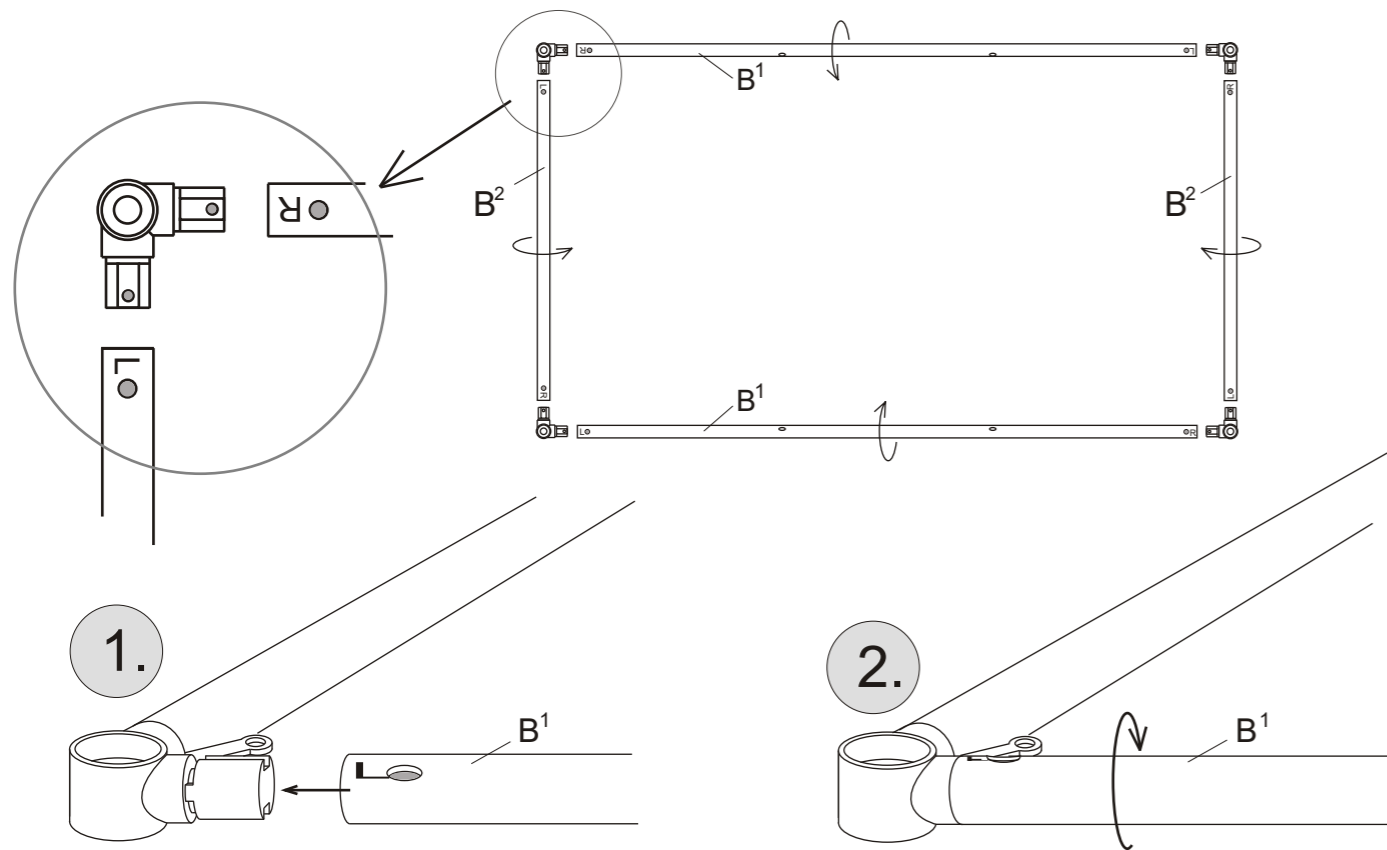
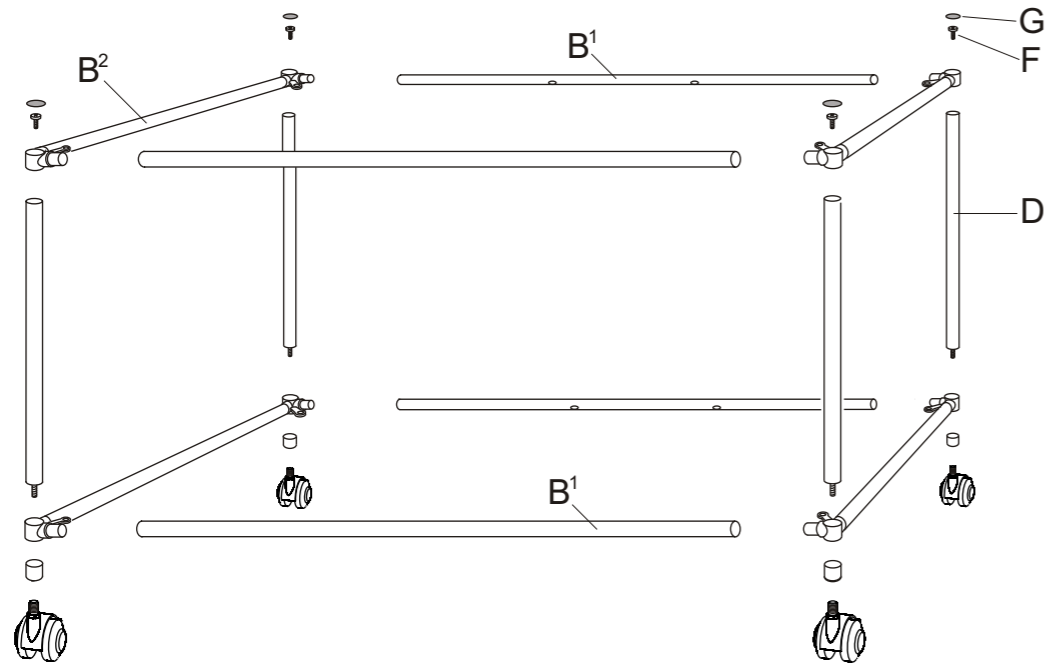
TV - Board 140 cm

- Ⓒ TV - Board 140 cm
- Ⓕ TV - Board 140 cm
- Ⓖ TV - Board 140 cm

Einzelteile

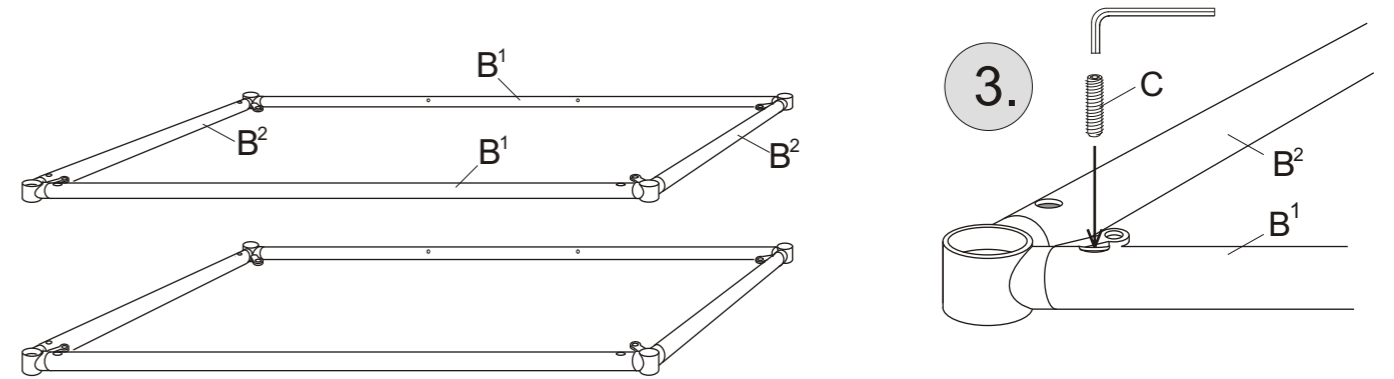
- individual parts • éléments • singoli componenti



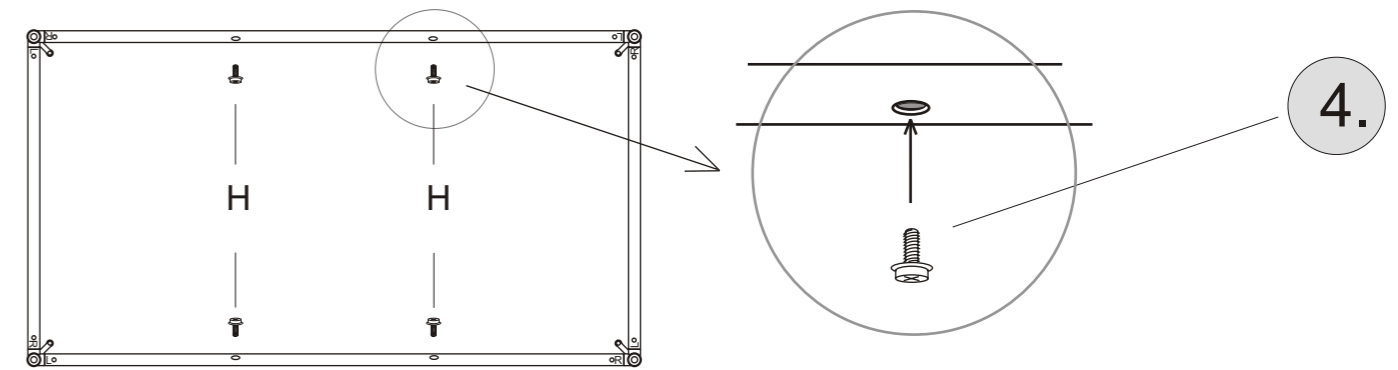


2 gleiche Rahmen bauen!

- Build 2 identical frames!
- Assemblez 2 cadres identiques!
- Costruire 2 telai uguali!



Zur zusätzlichen Stabilisierung von Metall-Böden!



- For additional stabilisation of metal shelves.
- Pour la stabilisation supplémentaire de plaques de fonds métalliques.
- Per la stabilizzazione ulteriore dei fondi di metallo.

*Empfohlenes Werkzeug

- Recommended tool
- Outils recommandés
- Utensile consigliato

