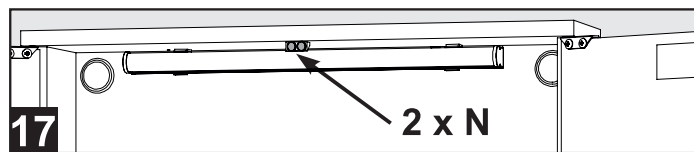
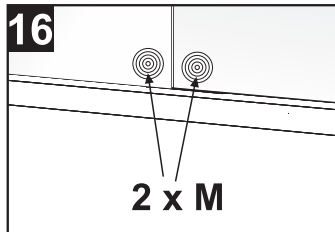
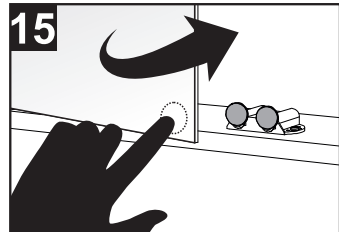
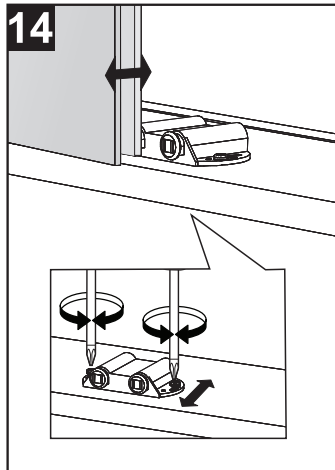
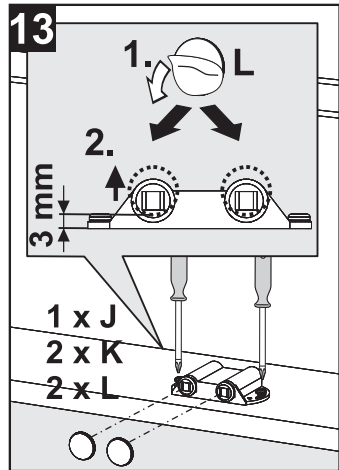




- (FR) Veuillez serrer les vis des charnières une fois par an.
- (NL) Draai de scharnierschroeven één keer per jaar vast.
- (IT) Si prega di stringere le viti della cerniera una volta all'anno.
- (ES) Apriete los tornillos de las bisagras una vez al año.
- (PT) Aperte os parafusos da dobradiça uma vez por ano.
- (CZ) Jednou ročně dotáhněte šrouby pantů.
- (PL) Śruby zawiasów należy dokręcać raz w roku.
- (HU) Kérjük, évente egyszer húzza meg a zsanérsavarokat.
- (SI) Enkrat letno privijte vijake tečajev.
- (HR) Zategnite vijke šarki jednom godišnje.

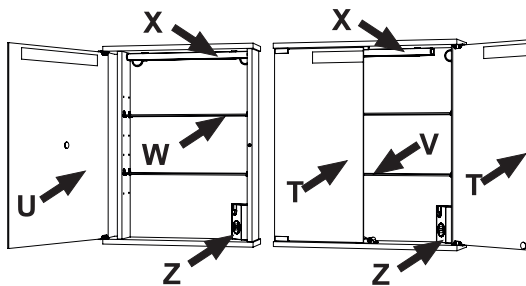
- (SK) Raz ročne dotiahnite skrutky pántov.
- (BH) Zategnite zavrtne šarki jednom godišnje.
- (BG) Моля, затягайте винтовете на пантите веднъж годишно.
- (RO) Vă rugăm să strângeți șuruburile balamalei o dată pe an.
- (SE) Dra åt gångjärmskruvarna en gång om året.
- (DK) Spænd venligst hængselskruerne en gang om året.
- (IS) Vinsamlegis herólo lömskrúfumar einu sinni á ári.
- (FI) Kiristä saranaruuvit kerran vuodessa.
- (TR) Lütfen menteşe vidalarnı yılda bir kez sıkın.
- (GR) Σφιζτε τις μεντεσέδες μία φορά το χρόνο.

1143120



ERSATZTEILE / SPARE PARTS

- (FR) Pièces d'échange
- (NL) Onderdelen
- (IT) Pezzi ricambio
- (ES) Piezas de recambio
- (PT) Peças sobresselentes
- (CZ) Náhradní díly
- (PL) Części zamienne
- (HU) Tartalék részek
- (SI) Rezervni deli
- (HR) Pričuvni dijelovi
- (SK) Náhradné diely
- (BH) Rezervni dijelovi
- (BG) Резервни части
- (RO) Piese de schimb
- (SE) Reservdelar
- (DK) Reserve dele
- (IS) Auka hlutir
- (FI) Varaosat
- (TR) Yedek parçalar
- (GR) Ανταλλακτικά



LED

- (DE) Dieses Produkt enthält eine Lichtquelle der Energieeffizienzklasse F.
- (GB) This product contains a light source of energy efficiency class F.
- (FR) Ce produit contient une source lumineuse de classe d'efficacité énergétique F.
- (NL) Dit product bevat een lichtbron van energie-efficiëntieklasse F.
- (IT) Questo prodotto contiene una sorgente luminosa di classe di efficienza energetica F.
- (ES) Este producto contiene una fuente de luz de clase de eficiencia energética F.
- (PT) Este produto contém uma fonte de luz de classe de eficiência energética F.
- (CZ) Tento výrobek obsahuje světelný zdroj třídy energetické účinnosti F.
- (PL) Ten produkt zawiera źródło światła o klasie efektywności energetycznej F.
- (HU) Ez a termék egy F energiahatékonysági osztályú fényforrást tartalmaz.
- (SI) Ta izdelek vsebuje vir svetlobe razreda energijske učinkovitosti F.
- (HR) Ovaj proizvod sadrži izvor svjetlosti razreda energetske učinkovitosti F.
- (SK) Tento výrobok obsahuje svetelný zdroj triedy energetickej účinnosti F.
- (BH) Ovaj proizvod sadrži izvor svjetlosti klase energetske efikasnosti F.
- (BG) Този продукт съдържа източник на светлина с клас на енергийна ефективност F.
- (RO) Acest produs conține o sursă de lumină de clasă F, de eficiență energetică.
- (SE) Denna produkt innehåller en ljuskälla av energieeffektivitetsklass F.
- (DK) Dette produkt indeholder en lyskilde til energieffektivitetsklasse F.
- (IS) Þessi vara inniheldur ljósgjafa orkunýtniflokks F.
- (FI) Tämä tuote sisältää energiatehokkuusluokan F valonlähteen.
- (TR) Bu ürün, enerji verimliliği sınıfı F olan bir ışık kaynağı içerir.
- (GR) Αυτό το προϊόν περιέχει μια φωτεινή πηγή ενεργειακής απόδοσης τάξης F.

SERVICE

- (DE) Bei Reklamationen diesen Abschnitt (Kopie) **zusammen mit dem Kaufbeleg** an Jokey schicken.
- (GB) In the event of a complaint, send this section (copy) **together with the purchase receipt** to Jokey.
- (FR) En cas de réclamation, envoyez cette section (copie) **avec le reçu d'achat** à Jokey.
- (NL) Stuur bij een klacht deze rubriek (kopie) **samen met de aankoopbon** naar Jokey.
- (IT) In caso di reclamo, inviare questa sezione (copia) **insieme alla ricevuta di acquisto** a Jokey.
- (ES) En caso de queja, envíe esta sección (copia) **junto con el recibo de compra** a Jokey.
- (PT) Em caso de reclamação, envie esta seção (cópia) **junto com o comprovante de compra** para Jokey.
- (CZ) V případě reklamace zašlete tento oddíl (kopii) **spolu s účtenkou o koupi** společnosti Jokey.
- (PL) W przypadku reklamacji wyślij ten dział (kopia) **wraz z dowodem zakupu** do Jokey.
- (HU) Reklamáció esetén ezt a részt (másolat) **a vásárlási bizonylattal együtt küldje** el a Jokey-nak.
- (SI) V primeru reklamacije pošljite ta razdelek (kopijo) **skupaj s potrdilom o nakupu** na Jokey.
- (HR) U slučaju reklamacije, pošaljite ovaj odjeljak (kopiju) **zajedno s potvrdom o kupnji** Jokeyju.
- (SK) V prípade reklamácie zašlite túto časť (kópiu) **spolu s dokladom o kúpe** spoločnosti Jokey.
- (BH) U slučaju reklamacije, pošaljite ovaj odjeljak (kopiju) **zajedno s računom o kupovini** Jokeyju.
- (BG) В случай на рекламация, изпратете този раздел (копие) **заедно с разписката за покупка** на Jokey.
- (RO) În cazul unei reclamații, trimiteți această secțiune (copie) **împreună cu chitanța de cumpărare** către Jokey.
- (SE) Vid reklamation skicka detta avsnitt (kopia) **tillsammans med köpkvittot** till Jokey.
- (DK) Ved reklamation sendes dette afsnit (kopi) **sammen med købskvittering** til Jokey.
- (IS) Komi til kvörtunar skal senda þennan hluta (afrit) **ásamt kaupkvittun** til Jokey.
- (FI) Jos sinulla on reklamaatio, lähetä tämä osa (kopio) **ostokuitin kanssa** Jokeylle.
- (TR) Şikayet durumunda bu bölümü (kopyasını) **satın alma makbuzu ile birlikte** Jokey'e gönderin.
- (GR) Σε περίπτωση καταγγελίας, στείλετε αυτό το τμήμα (αντίγραφο) **μαζί με την απόδειξη αγοράς** στο Jokey.

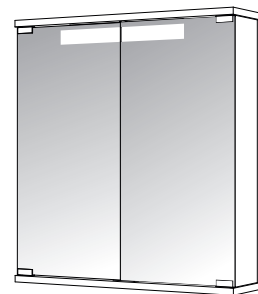
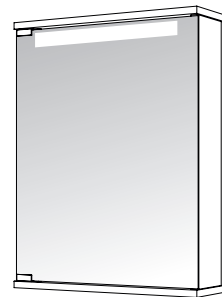
QS

→ Jokey Service

430714091-1

11 43110_11 43120 / 08 / 2023

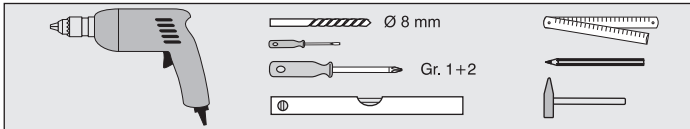
Jokey Sohland GmbH Service Industriest. 4 D - 02689 Sohland / Spree
 Tel.: +49(0)35936 / 36-0 Fax: +49(0)35936 / 36-2222
 Tel. Service: +49(0)35936 / 36-2265 email: js.service@jokey.com
 Fax Service: +49(0)35936 / 36-2281 http://www.jokey-online.com



11 43110
11 43120

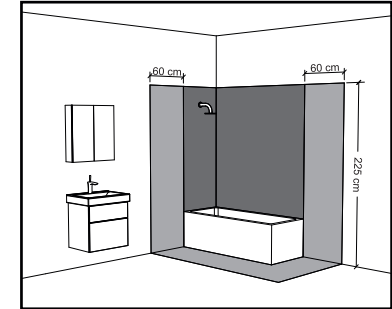


	11 43110	11 43120	
A + B + C	2 x	2 x	
D + E	2 x	2 x	
F	8 x	8 x	
G + H + I	2x / 4x / 2x	4x / 8x / 4x	
J + K	-----	1 x + 2 x	
L	1 x	2 x	
M	-----	2 x	
N	-----	2 x	
O	1 x	1 x	

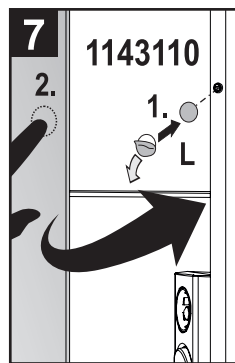
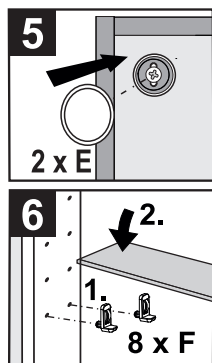
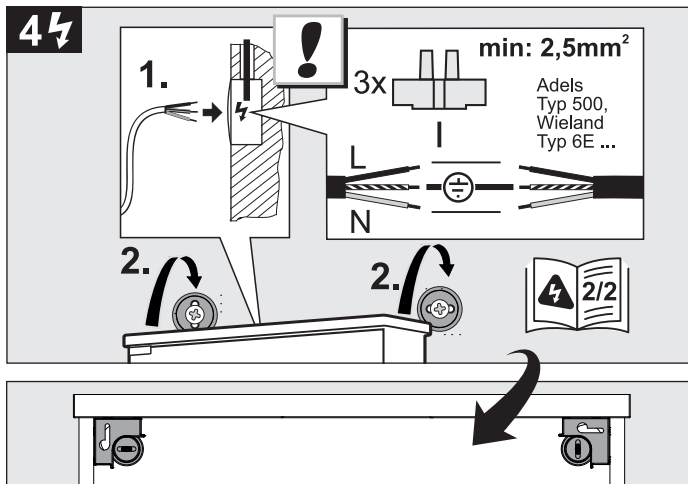
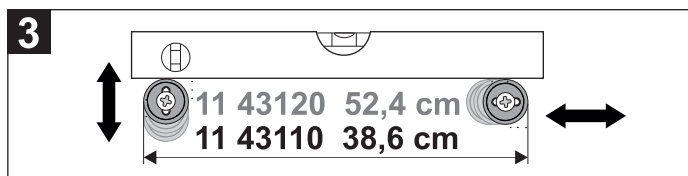
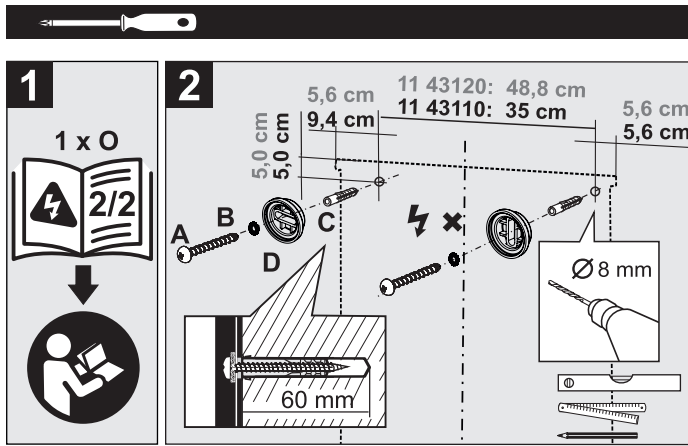
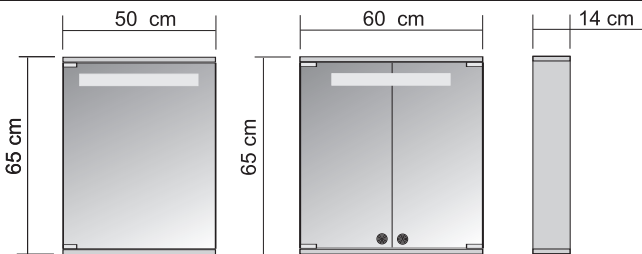


SCHUTZBEREICH / SAFETY AREA

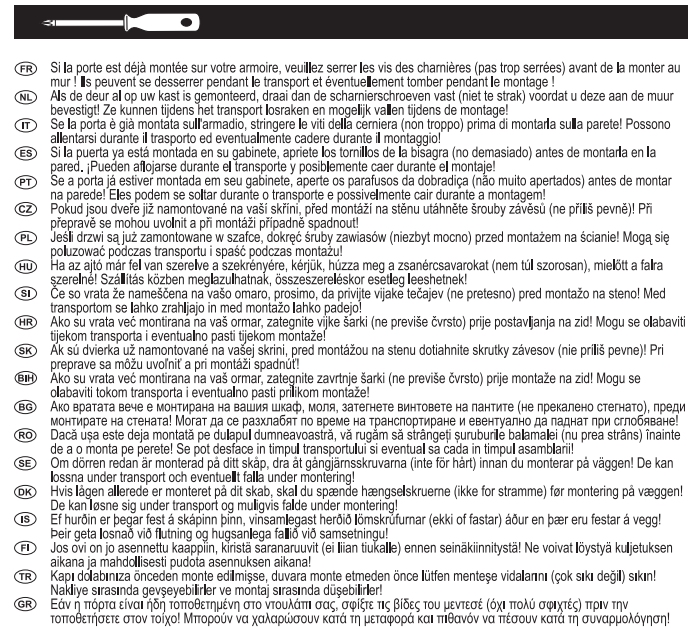
- | | | | |
|-----------------------|-----------------------|-------------------------|-----------------------|
| FR Zone de protection | CZ Ochranné pásmo | SK Ochranné pásmo | DK Sikkerhedsafstand |
| NL Veiligheidsruimte | PL Strefa ochronna | HR Zaštitno područje | IS Verndarsvæði |
| IT Zona di protezione | HU Védett terület | RO Zona de protecție | FI Turva-alue |
| ES Zona de protección | SI Zaščitno območje | RU Домениу де protecție | EST Kaitseala |
| PT Zona de protecção | HR Zaštiteno područje | SE Skyddsområde | TR Korunma bölümü |
| | | | GR Περιοχή προστασίας |



- Zone 1
- Zone 2
- Zone 3



Sollte die Tür an Ihrem Schrank schon montiert sein, bitte vor der Wandmontage die Scharnierschrauben (nicht zu straff) anziehen! Sie können sich beim Transport lockern und bei der Montage womöglich abstützen! In case the door of your cabinet has already been mounted, please retight the hinge screws before mounting the cabinet! During the transport the screws might become loose.



8 - 16 Spiegel separat verpackt / mirrors separately packed

- | | | |
|-------------------------------------|------------------------------|------------------------------------|
| FR Miroir emballé séparément | HU A tükkör külön csomagolva | SE Spegel packad separat |
| NL Spiegel apart verpakt | SI Ogledalo pakirano posebej | DK Spejl pakket separat |
| IT Specchio imballato separatamente | HR Ogledalo pakirano zasebno | ES Spegilll pakkaður sér |
| ES Espejo empaquetado por separado | SI Zrcadlo baleně samostatně | FI Pölii pakattu erikseen |
| FR Espelho embalado separadamente | HR Ogledalo pakirano zasebno | TR Aynalı paketlenmiş |
| CZ Zrcadlo baleno samostatně | SE Ogledalo pakirano odelno | GR Καθρέφτης συσκευασμένος χωριστά |
| PL Lustro pakowane osobno | RO Oglină ambalată separat | |

