

---

Wichtig:  
Vor Gebrauch sorg-  
fältig durchlesen/  
Montageanleitung für  
späteres Nachlesen  
aufbewahren

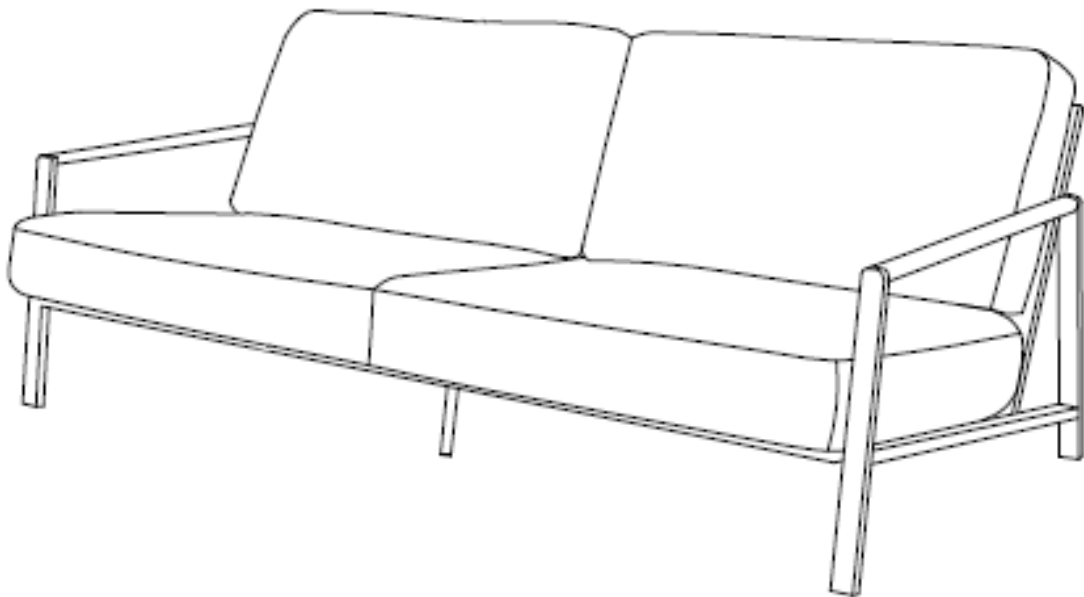
Important:  
Lisez attentivement/  
conserver les instruc-  
tions d'installation  
pour référence future  
avant utilisation

Importante:  
lettura/conservare  
Istruzioni per l'installa-  
zione per riferimento  
futuro accuratamente  
prima dell'uso

Important:  
Read carefully before  
assembling/keep and  
store Instruction for  
reference

# Lazareto II

408091000000 / 89-8602-8-02





## Warnhinweise

Bestimmungsgemäßer Gebrauch:  
Bitte achten Sie darauf, dass Ihre Gartenmöbel nur ihrem Zweck gemäss verwendet werden. Für eine dauerhafte Funktionsfähigkeit ist eine sachgerechte Nutzung und regelmässige Unterhaltspflege sehr wichtig.

## Mises en garde

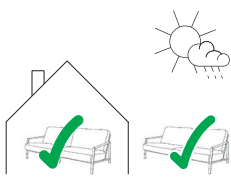
Utilisation conforme:  
Veuillez vous assurer que vos meubles de jardin sont utilisés uniquement pour leur usage prévu. Un entretien régulier et une utilisation conforme sont essentiels pour assurer un fonctionnement durable.

## Avvertenze

Utilizzo per lo scopo previsto:  
assicuratevi che i vostri mobili da giardino siano utilizzati solo per lo scopo per cui sono stati realizzati. Per garantire il loro funzionamento nel tempo è importante utilizzarli correttamente e sottoporli regolarmente a cure manutentive.

## Warning notice

Intended use:  
Please make sure that you only use your garden furniture for the purpose it was designed for. Correct use and regular maintenance are essential for ensuring your furniture remains in working order for the long-term.

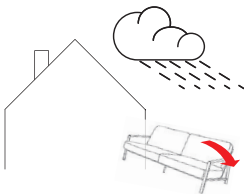


Anwendung:  
Das von Ihnen erworbene Gartenmöbel eignet sich für den allgemeinen, privaten Wohnbereich und Aussenbereich. Es eignet sich nicht für den gewerblichen Bereich.

Usage:  
Ce meuble de jardin est conçu pour un usage domestique intérieur et extérieur. Il ne convient pas pour un usage commercial.

Impiego:  
L'uso di questo mobile da giardino è indicato per l'ambiente domestico interno ed esterno, mentre non è indicato per gli spazi commerciali.

Area of use:  
The garden furniture you have purchased is suitable for private indoor and outdoor use. It is not suitable for commercial use.



**VORSICHT:**  
Auf eine sichere Aufstellung des Gartenmöbels achten. Schützen Sie das Möbel vor Witterungseinflüssen wie Starkregen, Windböen, Gewittern usw., da es sonst Schaden nehmen kann oder Schäden verursachen kann.

**ATTENTION:**  
S'assurer que le meuble de jardin est placé de façon sûre et stable. Veiller à ce qu'il soit protégé des intempéries telles que de fortes précipitations, des rafales de vent, des orages, etc., faute de quoi il risquerait de subir ou de provoquer des dommages.

**ATTENZIONE:**  
Badare che il mobile da giardino sia collocato in modo sicuro e stabile. Proteggerlo dalle intemperie, ad es. precipitazioni violente, raffiche di vento, temporali, ecc., altrimenti potrebbe subire o causare dei danni.

**CAUTION:**  
Make sure your garden furniture is firmly positioned. Protect your furniture from bad weather such as heavy rainfall, strong wind, thunderstorms, etc. in order to prevent damage.



Anwendung:  
Das Sitzen auf Arm-/Rückenlehnen ist nicht gestattet.  
Das Stehen auf Sitzmöbeln ist nicht gestattet, es ist kein Ersatz für Tritte oder Leitern.

Utilisation:  
Il n'est pas permis de s'asseoir sur les accoudoirs ou le dossier.  
Il n'est pas permis de grimper sur des sièges, ce ne sont pas des substituts aux escaliers ou échelles.

Utilizzo:  
non è consentito sedersi sui braccioli o sullo schienale.  
Non è consentito stare in piedi sulla seduta, non sostituisce un gradino o una scala.

Area of use:  
You must not sit on the armrests or the backrest.  
Standing on the seat is not permitted, the chair is not a substitute for steps or ladders.



**WARNUNG**  
Verschluck- und  
Erstickungsgefahr:  
Kleinteile und Ver-  
packungsmaterial  
können verschluckt  
werden.

**AVERTISSEMENT**  
Risque d'ingestion et  
d'étouffement:  
Les petites pièces et le  
matériel d'emballage  
peuvent être avalés.

**AVVERTENZA**  
Pericolo di ingestione  
e soffocamento:  
piccole parti e mate-  
riale di imballaggio  
possono essere in-  
gerite.

**WARNING**  
Risk of swallowing  
and choking:  
Small parts and pack-  
aging material may  
be swallowed.



Tüten und Folien sind  
kein Spielzeug! Bitte  
von Babys und Klein-  
kindern fernhalten!  
Nicht über den Kopf  
ziehen.  
Erstickungsgefahr!

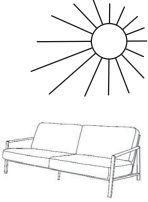
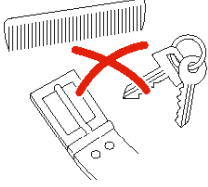
Les sacs et films ne  
sont pas des jouets!  
Veuillez les tenir hors  
de portée des bébés  
et jeunes enfants! Ne  
pas mettre sur la tête.  
Risque d'étouffement!

Sacchetti e pellicole  
non sono un giocat-  
tolo! Tenere lontano  
dalla portata dei  
neonati e dei bambini  
piccoli! Non metterli  
in testa. Pericolo di  
soffocamento!

Bags and film cov-  
erings are not toys!  
Please keep away from  
babies and small chil-  
dren! Do not put them  
over your head. Risk of  
suffocation!



1.	Allgemeine Hinweise	Remarques générales	Avvertenze generali	General information
	<p>Grundsätzliches Unter Gartenmöbel verstehen wir Möbel, Liegen und Son- nenschirme für den Outdoorbereich. Schützen Sie Garten- möbel bei Nichtge- brauch vor Witterungs- einflüssen. Damit verlängern Sie deren Lebensdauer. Bewahren Sie Garten- möbel über die Win- termonate an einem geschützten, trocken- en und unbeheizten Ort auf. Achten Sie auf eine hinreichende Luft- zirkulation, welche die Bildung von Kondens- wasser verhindert. Vor dem Verwahren sollten die Möbel gut gereinigt und mit den passenden, material- abhängigen Mitteln gepflegt werden. Die Pflege sollte im Frühjahr wiederholt werden. Die verwendeten Materialien sind der Sonneneinstrahlung und Witterung in un- seren Breitengraden angepasst. Trotzdem sollten die Möbel auch über den Sommer bei Nichtgebraucht ge- schützt sowie gereinigt und gepflegt werden.</p>	<p>En général Le terme meuble de jardin indique les meubles, les divans et les parasols conçus pour un usage exté- rieur. En cas de non utili- sation, protéger les meubles de jardin contre les intempéries, afin de prolonger leur durée de vie. Durant les mois d'hi- ver, ranger le mobi- lier de jardin dans un lieu protégé, sec et non chauffé. Veil- ler à ce qu'il y ait une ventilation suffisante pour éviter la forma- tion de condensation. Avant de remettre les meubles en place, les nettoyer soigneu- sément et les traiter à l'aide de produits d'entretien adap- tés aux matériaux de construction. Il est re- commandé de répéter l'opération au prin- temps. Les matériaux em- ployés sont adaptés à l'exposition au soleil et au climat de nos la- titudes. Néanmoins, même en cas de non utilisation du mobilier en été, il est tout de même conseillé d'ef- fectuer l'entretien et le nettoyage nécessaires à leur protection.</p>	<p>In generale Per mobili da giardino sono intesi mobili, lettini e ombrelloni per ambienti esterni. In caso di mancato uso proteggere i mo- bili da giardino dalle intemperie, ciò che ne prolungnerà la durata. Durante i mesi inver- nali conservare i mobili da giardino in un luo- go protetto, asciutto e non riscaldato. Badare che la circolazione dell'aria sia sufficiente, impedendo così la formazione dell'acqua di condensa. Prima di riporli, pulire a fondo i mobili e trattarli con prodotti appropriati al materiale di costru- zione. È consigliabile ripetere il trattamento in primavera. I materiali impiegati sono appropriati per l'esposizione al sole e per il clima alle nostre latitudini. In caso di mancato uso anche d'estate, tuttavia, è consigliabile la manutenzione e la pulizia necessarie per proteggerli.</p>	<p>Basic information Garden furniture means all furniture, recliners and parasols for outdoor use. Protect your garden furniture from the weather when not in use. This will extend its life. During winter, store your garden furniture in a protected, dry and unheated place. Make sure of good ventila- tion to prevent con- densation. Before stor- ing, clean your garden furniture well and treat it with suitable prod- ucts according to material. Repeat this care in springtime. Your garden furniture is made of materials that resist solar irra- diation and weath- er in Europe. But you should still clean and care for your garden furniture during sum- mer as well when not in use.</p>

1.	Allgemeine Hinweise	Remarques générales	Avvertenze generali	General information
	<p>Direkte Sonneneinstrahlung: Kann zu Farbveränderungen führen und lässt Materialien schneller altern.</p>	<p>L'exposition directe à la lumière du soleil peut entraîner des variations de couleur et le vieillissement précoce des matériaux.</p>	<p>L'esposizione diretta alla luce del sole può provocare cambiamenti di colore e invecchiamento precoce dei materiali.</p>	<p>Direct sunlight: Direct sunlight can cause discoloration and premature aging.</p>
	<p><b>ACHTUNG</b> Leder/Stoff: Schützen Sie das Leder/den Stoff vor scharfen Gegenständen (Schlüssel, Gurtschnallen, etc.).</p>	<p><b>ATTENTION</b> Cuir/tissu: Protégez le cuir/tissu des objets coupants (clés, boucles de ceinture etc.)</p>	<p><b>ATTENZIONE</b> Pelle/tessuto: proteggere la pelle/il tessuto da oggetti taglienti (chiavi, fibbie, ecc.)</p>	<p><b>ATTENTION</b> Leather/fabric: Protect the leather/fabric against sharp objects (e.g. keys, belt buckles, etc.).</p>
	<p><b>ACHTUNG</b> Jeans: Jeans-Produkte können auf hellen Überzügen zu Verfärbungen führen.</p>	<p><b>ATTENTION</b> jeans: les tissus en jean peuvent altérer la couleur des revêtements clairs.</p>	<p><b>ATTENZIONE</b> jeans: sui rivestimenti chiari il tessuto jeans può causare un'alterazione del colore.</p>	<p><b>CAUTION</b> Jeans: Jeans products can discolour light cover fabrics.</p>
	<p>Geruch: Es kann sein, dass Möbel und Bezüge nach dem Auspacken riechen. Dieser Geruch ist unbedenklich und verschwindet nach ein paar Tagen. Durch gutes Lüften kann sich der Geruch schneller verflüchtigen.</p>	<p>Odeur: Il peut arriver qu'une odeur particulière se fasse sentir après le déballage des meubles. Il s'agit d'une odeur inoffensive, qui disparaît au bout de quelques jours. Le fait de bien aérer aidera à s'en débarrasser.</p>	<p>Odore: Può succedere che, dopo il disimballaggio dei mobili, si avverta un odore particolare. Si tratta di un odore innocuo, che scompare entro pochi giorni. Arieggiare a fondo aiuta a farlo sparire.</p>	<p>Odour: Your furniture and covers may smell after unpacking. The odour is harmless and will disappear after a few days, or faster with good ventilation.</p>

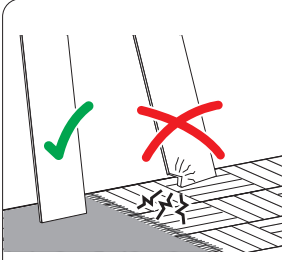
2.

**Montagehinweise**

**Instructions de montage**

**Istruzioni di montaggio**

**Assembly information**



**Montageschäden:**  
Vermeiden Sie indem Sie einen sauberen und weichen Untergrund verwenden (z.B. Teppich). Teile beim Auspacken oder während der Montage nur auf weiche Unterlagen legen/stellen. Darauf achten, dass grössere Teile nicht kippen können.

**Dommages au montage:**  
Évitez les dommages en utilisant un fond propre et doux (p.ex. tapis). Lors du déballage et montage, posez/placez les éléments uniquement sur un fond doux. Assurez-vous que les grands éléments ne peuvent pas basculer.

**Danni in fase di montaggio:**  
evitare di causare danni utilizzando una base pulita e morbida (ad es. tappeto). Nella fase di disimballaggio e durante il montaggio, appoggiare i pezzi esclusivamente su una base morbida. Fare attenzione che i pezzi più grandi non si ribaltino.

**Damages during assembly:**  
These can be avoided if you use a clean soft surface (e.g. carpet). Only place parts on a soft surface when unpacking or during the assembly. Make sure that larger parts cannot tip over.



**Personen:**  
Für die Montage erforderliche Anzahl Personen.

**Personnes:**  
Nombre de personnes nécessaires au montage.

**Persone:**  
numero di persone necessarie per il montaggio.

**People:**  
Number of people required for the assembly.



**Montagerichtzeit:**  
Ungefähre Zeit in Stunden.

**Durée indicative du montage:**  
Durée approximative en heures.

**Tempo di montaggio:**  
tempo in ore approssimativo.

**Assembly time:**  
Approximate time in hours.

**Benötigtes Werkzeug**

**Outils nécessaires**

**Attrezzi necessari**

**Tools required**

**A**



5mm

**F**



4mm

Mitgeliefert Fourni Fornito Supplied

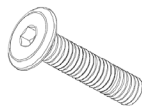
**Bau-/Kleinteile:**

**Éléments / pièces:**

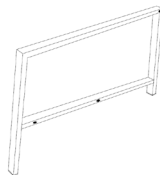
**Componenti / piccoli pezzi**

**Components / small parts**

**B**  
x6



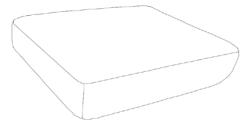
**D**  
x1



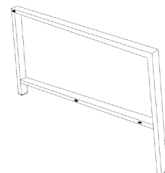
**G**  
x2



**I**  
x2



**C**  
x1



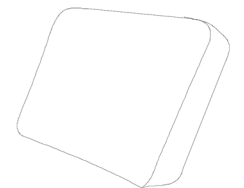
**E**  
x1

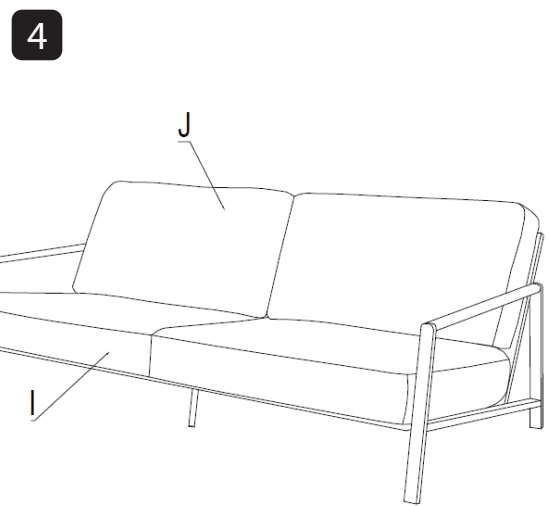
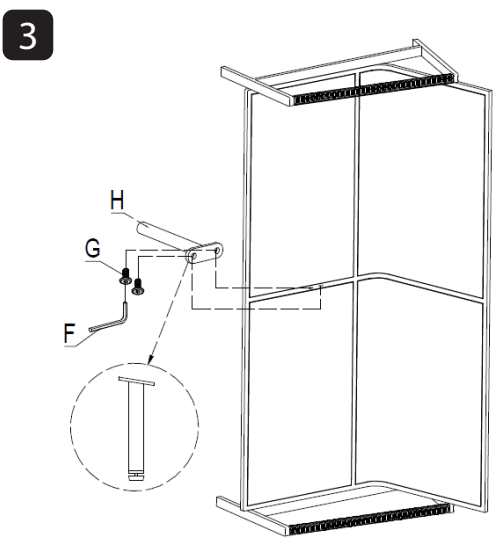
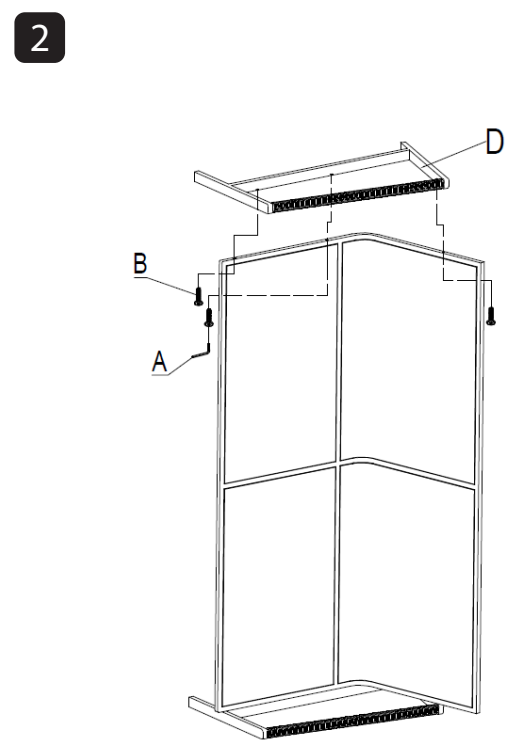
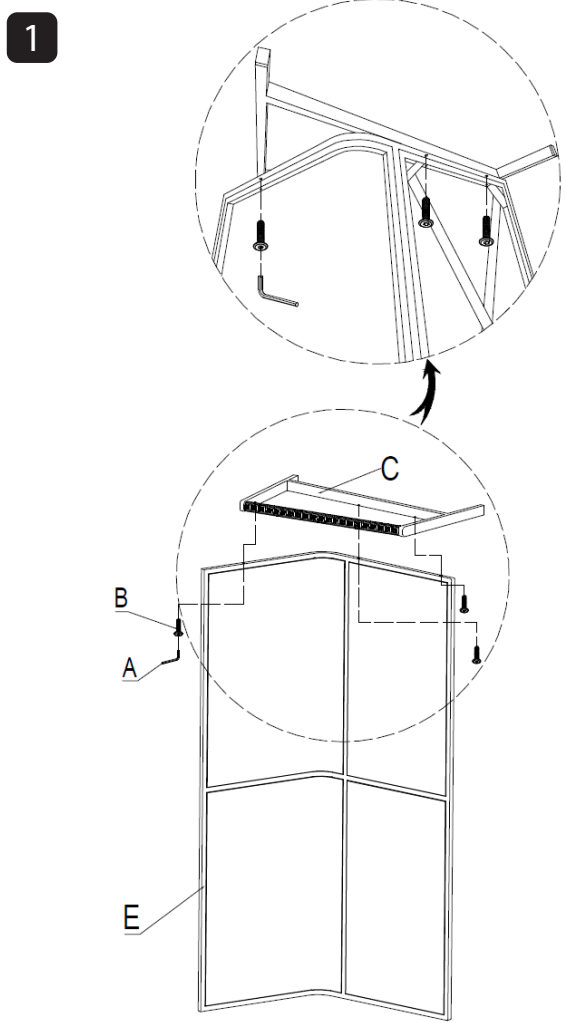


**H**  
x1

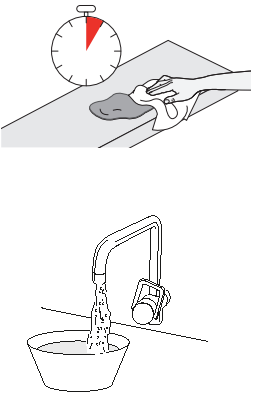


**J**  
x2






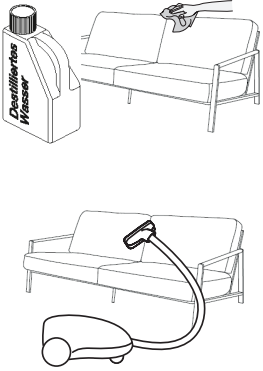
4. **Pflege** **Soin** **Cura** **Care**



<p>Reinigung allgemein: Flecken immer sofort entfernen. Ein sauberes, weisses Tuch verwenden.</p> <p>Sauberes Wasser verwenden. Lässt sich der Fleck so nicht entfernen, seifenhaltiges Wasser verwenden. Werden Reinigungsmittel verwendet, diese immer zuerst an einer nicht sichtbaren Stelle testen.</p>	<p>Nettoyage en général: Toujours éliminer immédiatement les taches. Utiliser un chiffon blanc, propre.</p> <p>Utiliser une eau propre. Si la tache ne s'enlève pas, utiliser une eau savonneuse. Si un produit de nettoyage est utilisé, toujours l'essayer préalablement dans un endroit invisible.</p>	<p>Pulizia generale: rimuovere sempre subito le macchie. Utilizzare un panno bianco, pulito.</p> <p>Utilizzare acqua pulita. Se la macchia non viene via, utilizzare dell'acqua con sapone. Se si utilizzano dei detergenti, provarli sempre prima in un punto non visibile.</p>	<p>General cleaning instructions: Always remove stains immediately. Use a clean, white cloth.</p> <p>Use clean water. If the stain does not come out, use soapy water. If you use cleaning detergents, always test them first in a concealed spot.</p>
--	---	--	--




<p><b>ACHTUNG!</b> Keine chemischen, scheuernden oder kratzenden Reinigungs-/Hilfsmittel, wie Drahtbürsten, Hochdruckreiniger, Lösungsmittel, Bleichmittel, Säure usw. verwenden.</p>	<p><b>ATTENTION!</b> N'utilisez ni produits nettoyants chimiques, abrasifs ou agressifs tels que brosses en métal, nettoyeur haute pression, détachants, eau de javel, acides etc.</p>	<p><b>ATTENZIONE!</b> Non utilizzare detergenti chimici o strumenti abrasivi o atti a causare graffi, come spazzole in filo metallico, detergenti ad alta pressione, solventi, candeggianti, acidi, ecc.</p>	<p><b>CAUTION!</b> Never use any chemical, abrasive or scratching detergents or cleaning aids such as wire brushes, high-pressure cleaners, solvent, bleaches, acids, etc.</p>
---	--	--	--




<p><b>Leder/Stoff:</b> Flecken immer sofort mit destilliertem Wasser entfernen. Ein sauberes, weisses Tuch verwenden.</p>	<p><b>Cuir/tissu:</b> Toujours éliminer immédiatement les taches avec de l'eau distillée. Utiliser un chiffon blanc, propre.</p>	<p><b>Pelle/tessuto:</b> rimuovere sempre subito le macchie utilizzando acqua distillata. Utilizzare un panno bianco, pulito.</p>	<p><b>Leather/fabric:</b> Always remove stains immediately with distilled water. Use a clean, white cloth.</p>
<p>Oberflächen regelmässig absaugen, damit durch Schmutz keine Abnutzungserscheinungen oder Schäden entstehen.</p>	<p>Aspirer régulièrement les surfaces afin d'éviter l'usure ou les dommages par la saleté.</p>	<p>Aspirare regolarmente in modo che lo sporco non logori o danneggi le superfici.</p>	<p>Vacuum surfaces on a regular basis so the dirt does not cause any signs of wear or damage.</p>



5. **Wartung** **Entretien** **Manutenzione** **Maintenance**



<p><b>Schrauben:</b> Für einwandfreie, zuverlässige Funktion, Schrauben regelmässig nachziehen (z.B. vierteljährlich).</p>	<p><b>Vis:</b> Resserrer régulièrement les vis (p.ex. tous les 3 mois) pour assurer un fonctionnement sûr et correct.</p>	<p><b>Viti:</b> per garantire un funzionamento corretto e sicuro tirare regolarmente le viti (ad es. ogni tre mesi)</p>	<p><b>Screws:</b> To keep your furniture in good working order, tighten the screws regularly (e.g. every three months).</p>
--	---	---	---

6.	Einlagerung	Stockage	Deposito	Storage
	<p><b>Möbel:</b> In trockenen, unbeheizten Räumen einlagern. Vor der Lagerung Möbel reinigen. Um Kondenswasser und Schimmelbildung zu Vermeiden, auf gute Durchlüftung achten.</p>	<p><b>Meubles:</b> Une fois lavés, les meubles doivent être stockés dans un lieu sec, non chauffé. Veiller à une bonne aération du local, afin d'éviter la formation de condensation et de moisissures.</p>	<p><b>Mobili:</b> Dopo averli puliti, depositare i mobili in locali asciutti, non riscaldati. Per evitare la formazione di acqua di condensa e di muffa, provvedere a una buona aerazione.</p>	<p><b>Furniture:</b> Store in a dry unheated room. Clean well before storage. Ensure good ventilation to prevent condensation and mould formation.</p>

7.	Entsorgung	Élimination	Smaltimento	Disposal
	 <p><b>Entsorgungsservice:</b> Micasa bietet Ihnen einen Entsorgungsservice an. Weitere Informationen erhalten Sie unter <a href="http://www.micasa.ch">www.micasa.ch</a></p> <p><b>Entsorgung:</b> Nicht mehr verwendete Möbel der fachgerechten Entsorgung übergeben. Wenden Sie sich an Ihre lokale Entsorgungsstelle.</p>	<p><b>Service d'élimination:</b> Micasa vous propose un service d'élimination. Vous trouverez des informations supplémentaires sur <a href="http://www.micasa.ch">www.micasa.ch</a></p> <p><b>Élimination:</b> Veuillez remettre les meubles qui ne sont plus utilisés à une entreprise d'élimination. Adressez-vous à votre centre de collecte local.</p>	<p><b>Servizio di smaltimento:</b> Micasa vi offre un servizio di smaltimento. Ulteriori informazioni sono disponibili su <a href="http://www.micasa.ch">www.micasa.ch</a></p> <p><b>Smaltimento:</b> i mobili dismessi devono essere conferiti presso i centri di raccolta rifiuti per il loro corretto smaltimento. Rivolgersi presso il centro di raccolta locale.</p>	<p><b>Disposal service:</b> Micasa offers a disposal service. For more information visit <a href="http://www.micasa.ch">www.micasa.ch</a></p> <p><b>Disposal:</b> To correctly dispose of furniture that is no longer used, contact your local recycling centre.</p>

8.	Kontakt / Service	Contact / service	Contatto / servizio	Contact / service
	 <p><b>Fragen / Anregungen:</b> Wir sind gerne für Sie erreichbar: Montag bis Freitag 08.00 bis 18.00 Uhr Samstag 08.30 bis 16.30 Uhr Tel. 0800 840 848</p>	<p><b>Questions / suggestions:</b> Nous sommes à votre disposition: Lundi - vendredi 08h00 à 18h00 Samedi 08h30 à 16h30 Tél. 0800 840 848</p>	<p><b>Domande / suggerimenti:</b> siamo a vostra disposizione: lunedì - venerdì dalle 08.00 alle 18.00 sabato dalle 08.30 alle 16.30 Tel. 0800 840 848</p>	<p><b>Questions / Suggestions</b> Please contact us. Our opening times are: Monday - Friday 8.00 to 18.00 Saturday 8.30 to 16.30 Phone 0800 840 848</p>
	 <p><b>Ersatzteile:</b> Erhalten Sie direkt im Online-Shop von Migros-Service: <a href="http://www.migros-service.ch">www.migros-service.ch</a></p>	<p><b>Pièces de rechange:</b> Vous les obtenez directement dans le magasin en ligne de Migros-Service: <a href="http://www.migros-service.ch">www.migros-service.ch</a></p>	<p><b>Pezzi di ricambio:</b> sono disponibili direttamente sull'online-shop di Migros-Service: <a href="http://www.migros-service.ch">www.migros-service.ch</a></p>	<p><b>Spare parts:</b> Available directly from the Migros-Service online shop: <a href="http://www.migros-service.ch">www.migros-service.ch</a></p>