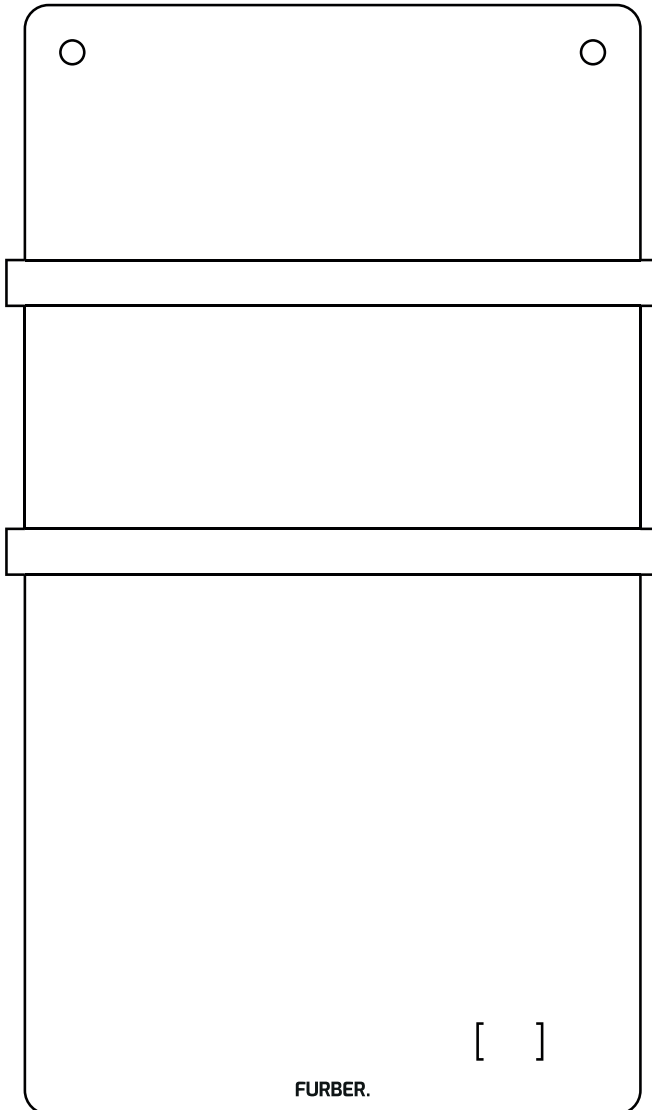


FURBER.

INFRAROT-GLASHEIZWAND
PANNEAU RAYONNANT EN VERRE À INFRAROUGE
PANNELLO RISCALDANTE IN VETRO A INFRAROSSI

SAMAS 400W

Bedienungsanleitung | Mode d'emploi | Istruzioni per l'uso



Hinweise zur Bedienungsanleitung



Diese Bedienungsanleitung enthält wichtige Informationen zur Inbetriebnahme und Benutzung des Geräts.

Lesen Sie die Bedienungsanleitung, insbesondere die Sicherheitshinweise, sorgfältig durch, bevor Sie das Gerät benutzen.

Das Nichtbeachten der Bedienungsanleitung kann zu schweren Verletzungen oder Schäden am Gerät führen.

Die Bedienungsanleitung basiert auf den in der Europäischen Union gültigen Normen und Regeln. Beachten Sie im Ausland auch landesspezifische Richtlinien und Gesetze.

Bewahren Sie die Bedienungsanleitung zum späteren Nachschlagen auf. Wenn Sie das Gerät an Dritte weitergeben, übergeben Sie unbedingt auch die Bedienungsanleitung.

Zeichenerklärung

Die folgenden Symbole werden in dieser Bedienungsanleitung, auf dem Gerät oder der Verpackung verwendet.



Dieses Symbol bezeichnet eine Gefährdung mit einem mittleren Risikograd, die, wenn sie nicht vermieden wird, eine schwere Verletzung oder den Tod zur Folge haben kann.



Dieses Symbol bezeichnet eine Gefährdung mit einem niedrigen Risikograd, die, wenn sie nicht vermieden wird, eine geringfügige oder mässige Verletzung zur Folge haben kann.



EU-Konformitätserklärung: Mit diesem Symbol gekennzeichnete Produkte erfüllen alle anzuwendenden Gemeinschaftsvorschriften des Europäischen Wirtschaftsraums.



WARNUNG: Um eine Überhitzung des Geräts zu verhindern, darf es nicht zugedeckt werden

Produktbezogene Sicherheitshinweise

- Bedecken Sie das Gerät nie. Eine bedeckte Heizung kann zu Überhitzung und Entflammung führen.
- Die Heizung muss einen Abstand zu anderen Gegenständen oder einer Wand von mindestens 40 cm an der Vorderseite und 20 cm an den Seiten haben. Andernfalls kann es zu einem Hitzestau hinter der Heizung führen und das Gerät beschädigen. In diesem Fall erlischt die Garantie.
- Die Heizung kann einfach über Ihr Smartphone via WLAN oder einem mobilen Netzwerk bedient werden. Dies ermöglicht es Ihnen, das Heizgerät aus der Ferne und ohne direkte Aufsicht zu bedienen. Achten Sie jedoch darauf, dass alle Sicherheitsvorkehrungen, welche in dieser Anleitung beschrieben werden, auch bei Fernbetrieb bestehen sind.



- Gefahren für Kinder sowie Personen mit verringerten körperlichen, sensorischen oder geistigen Fähigkeiten oder Mangel an Erfahrung und Wissen

- Das Gerät kann von Kindern ab 8 Jahren sowie von Personen mit eingeschränkten körperlichen, sensorischen oder geistigen Fähigkeiten oder Mangel an Erfahrung und Wissen benutzt werden, sofern sie beaufsichtigt oder bezüglich des sicheren Gebrauchs des Geräts informiert wurden und die damit verbundenen Gefahren verstehen. Kinder dürfen nicht mit dem Gerät spielen. Reinigungs- und Wartungsarbeiten dürfen von Kindern nur unter Aufsicht durchgeführt werden.
- Kinder unter 8 Jahren sollten vom Gerät ferngehalten werden, sofern sie nicht ständig beaufsichtigt werden.



- **ACHTUNG** - Einige Teile dieser Heizung können sehr heiss werden und Verbrennungen verursachen. Besondere Vorsicht ist geboten, wenn Kinder und gefährdete Personen anwesend sind.

- Benutzen Sie die Heizung nie in kleinen Räumen mit Menschen, welche nicht in der Lage sind, den Raum selbstständig zu verlassen.
- Halten Sie Babys und Kinder von allen Verpackungsmaterialien wie Plastiksäcken fern, um die Erstickungsgefahr zu verhindern.

Elektrische Sicherheitshinweise

- Stellen Sie sicher, dass das Gerät vor dem zusammensetzen, reparieren oder reinigen ausgeschaltet und das Kabel aus der Steckdose gezogen ist. Bevor Sie das Gerät installieren, prüfen Sie, ob das Gerät beschädigt ist.
- Weist das Gerät oder das Netzkabel einen Defekt auf, muss es durch den Hersteller, den Kundendienst oder einer dafür qualifizierten Person repariert werden, um Gefahren zu vermeiden.
- Bedienen Sie die Heizung nicht, wenn das Gerät heruntergefallen oder umgekippt ist. Wenden Sie sich an den Hersteller oder den Kundendienst, um sicherzustellen, dass die Heizung nicht defekt ist.
- Stellen Sie sicher, dass die Netzspannung der Steckdose mit der Angabe auf dem Typenschild übereinstimmt. Diese Heizung ist für den Betrieb mit 230V, 50Hz AC ausgelegt.
- Platzieren Sie das Heizgerät nicht unmittelbar neben einer Steckdose.



- **WARNUNG:** Der Glasheizkörper darf nicht benutzt werden, wenn die Glasoberfläche beschädigt ist.

Wandmontage

Hinweis: Das im Paket enthaltene Montagematerial ist für die Montage an einer festen Wand vorgesehen. Für die Montage an anderen Wandtypen benötigen Sie geeignete Befestigungsmittel (nicht im Lieferumfang enthalten). Bitte stellen Sie sicher, dass das Montieren an der ausgewählten Wand sicher ist. Wir empfehlen, die Heizung von einem qualifizierten Elektriker installieren zu lassen.

Schritt 1: Verwenden Sie die mitgelieferte Schablone, um die Positionen der Löcher an der Wand vorzuzeichnen.

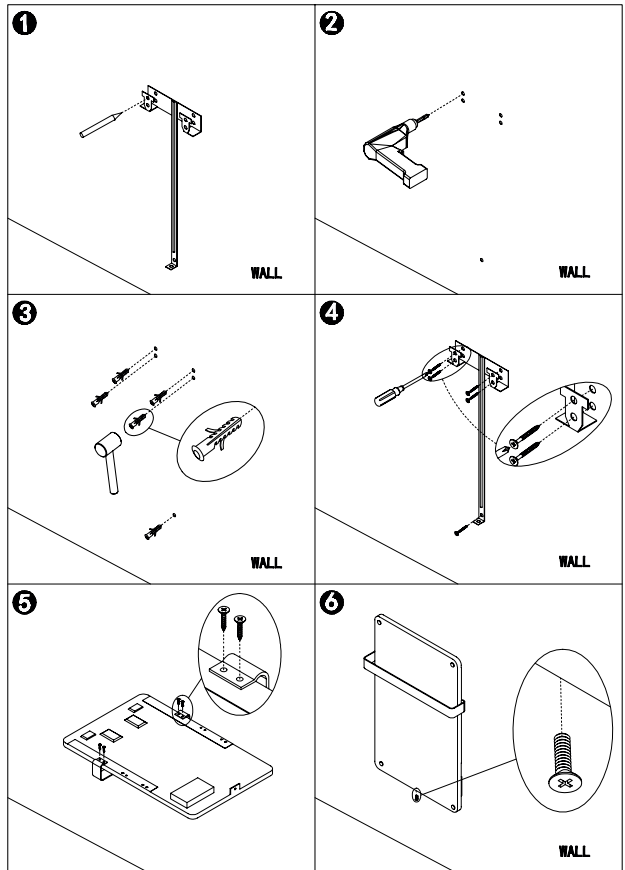
Schritt 2: Bohren Sie die Löcher mit einem 8 mm Bohrer in die Wand.

Schritt 3: Setzen Sie die Dübel in die Löcher ein.

Schritt 4: Befestigen Sie die Halterung an der Wand.

Schritt 5: Befestigen Sie die Handtuchhalterungen an der Heizung.

Schritt 6: Hängen Sie die Heizung an der Halterung auf und befestigen Sie die Heizung unten in der Mitte mit der mitgelieferten Schraube.

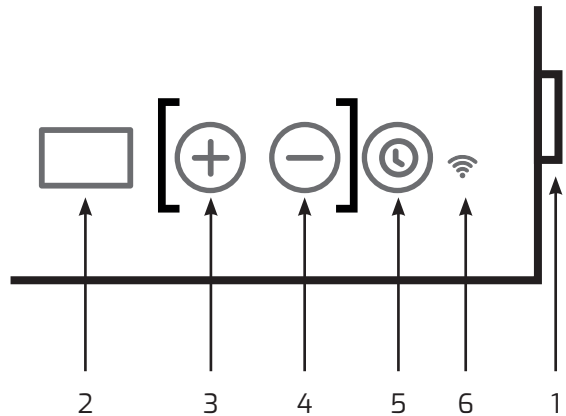


Allgemeine Einführung in das Steuerungssystem

Die Heizung verfügt über ein integriertes WiFi-Steuergerät, das heißt es wird kein zusätzlicher Thermostat für die Steuerung der Heizung benötigt. Die Heizung kann manuell über den Touchscreen an der unteren rechten Seite der Glasoberfläche oder via Smartphone bedient werden. Sobald die Heizung mit der App verbunden ist, übernimmt Ihr Smartphone die Steuerung.

Touchscreen-Tastenfunktionen

1. Power
2. Temperaturanzeige
3. «+» Taste
4. «-» Taste
5. Timer
6. WiFi-Anzeige



Manuelle Bedienung

Aktivieren Sie die Heizung durch den «Power» Button (1) an der Seite. Die Temperaturanzeige zeigt die aktuelle Raumtemperatur an. Die Temperatur passen Sie durch das Drücken der «-» (4) oder «+» Taste (3) an.

Um den Timer manuell einzustellen, drücken Sie die «Timer» Taste (5). Anschließend erscheint auf dem Display „00H“. Drücken Sie die «Timer» Taste (5) wiederholt, um den Timer um eine Stunde zu erhöhen. So können Sie den Timer bis zu 24 Stunden einstellen.

Halten Sie die «+» Taste (3) 3 Sekunden lang gedrückt, um die Heizung via Touchscreen ein- und auszuschalten.

Bypass Modus

Drücken Sie die «+» (3) und «-» Taste (4) gleichzeitig, sodass das Display «BP» anzeigt. Wenn Sie die Tasten «+» (3) und «-» (4) nochmals gleichzeitig drücken, wird die Funktion deaktiviert.

Gerät vom WiFi trennen

Um die Heizung vom aktuellen WiFi zu trennen, halten Sie die «Timer» Taste (5) für 5 Sekunden gedrückt, bis die WiFi-Anzeige auf der Heizung zu blinken beginnt. Die Heizung ist nun vom WiFi getrennt und kann manuell bedient werden.

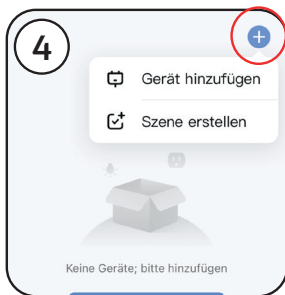
Aktivierung und Deaktivierung der WiFi Funktion

Um das WiFi zu deaktivieren, halten Sie die «->» Taste (4) für 10 Sekunden lang gedrückt, anschliessend verschwindet die WiFi Anzeige auf dem Display. Halten Sie die «->» Taste (4) 10 Sekunden lang gedrückt, um das WiFi wieder zu aktivieren.

1. Smart Life App installieren. Scannen Sie den QR Code, welcher auf der Heizung angebracht ist, um die Smart Life App herunterzuladen oder suchen Sie nach «Smart Life» in Ihrem App Store oder Google Play Store. Öffnen Sie die App und registrieren Sie sich.

2. Verbinden Sie sich mit dem WiFi. Um eine möglichst fehlerfreie Verbindung herzustellen, stellen Sie sicher, dass Ihr WLAN auf 2.4 GHz konfiguriert ist. Falls Sie mit dem Verbinden bereits mit anderen Smart Life Produkten Probleme haben, so kann dies an Ihrem Router liegen (Package SPI oder UPNP blockieren einkommende Datenpakete). Ein Wechsel des Routers kann helfen. Zum Überprüfen generieren Sie mit einem zweiten Mobiltelefon einen Hotspot und verbinden das Gerät mit dem Hotspot. Kann es mit dem Hotspot verbunden werden, aber nicht mit dem Router, so liegt das Problem beim Router.

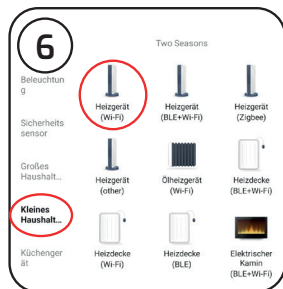
3. Schalten Sie das Gerät ein, indem Sie den «Power» Schalter (8) an der unteren Seite betätigen und drücken Sie anschliessend die «Ein/Aus» Taste (2). Das WiFi-Signal beginnt schnell zu blinken. Öffnen Sie die Smart Life App auf Ihrem Smartphone. Befolgen Sie folgende Schritte:



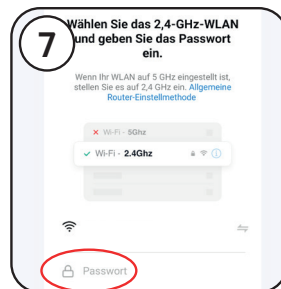
Neues Gerät hinzufügen:
Tippen Sie auf das «Plus» oben rechts und dann im Dropdown-Menü auf «Gerät hinzufügen».



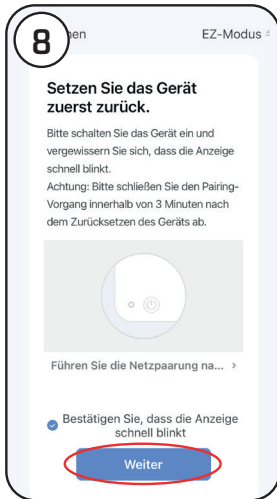
Wichtig: Bestätigen Sie die **Freigabe der Standortinformationen**. Dies ist notwendig, um eine verlässliche WLAN-Verbindung zwischen dem Gerät und dem Router herzustellen.



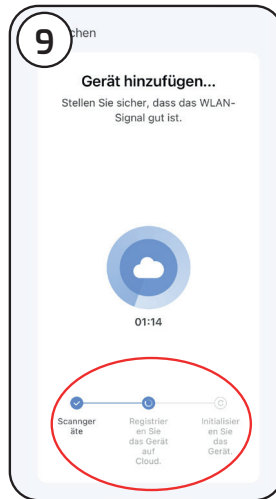
Wählen Sie in der App auf der linken Seite «**Kleines Haushaltsgerät**», danach «**Heizgerät (Wi-Fi)**».



Nun müssen Sie Ihren **Netzwerknamen** und Ihr **WLAN-Passwort** eingeben.



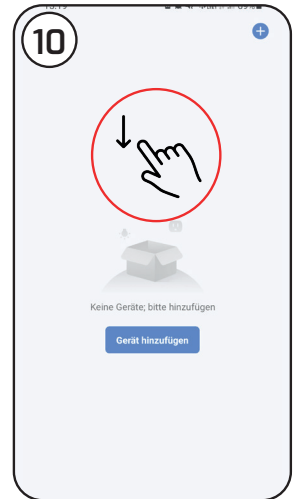
Nachdem Sie das Passwort eingegeben haben, werden Sie aufgefordert die Heizung in den Pairing-Modus zu schalten. Falls das WiFi-Signal noch nicht schnell blinkt, halten Sie die «WiFi» Taste (3) gedrückt, bis das Zeichen blinkt. Bestätigen Sie anschliessend die Meldung auf dem Smartphone.



Der Suchfortschritt wird mit den drei unten im Display gezeigten Schritten dargestellt:

1. Scan Geräte
2. Registrieren
3. Initialisieren

Die Heizung wurde erfolgreich hinzugefügt und ist aktiv, wenn das WiFi-Signal nicht mehr blinkt.



Es kann vorkommen, dass nur die ersten zwei Schritte als abgeschlossen angezeigt werden, der dritte aber nicht, weil der Router einkommende Datenpakete blockiert. Kehren Sie in diesem Fall in die Geräteauflistung im Hauptmenü zurück und aktualisieren Sie diese mit einem ziehen nach unten. Falls das Gerät nicht angezeigt wird, überprüfen Sie die Eingabe des WLAN-Passwortes und versuchen den Vorgang erneut. Wichtig: Die Heizung muss erneut in den Pairing-Modus gesetzt werden. Wenn die Verbindung nicht hergestellt werden konnte, schalten Sie die Heizung aus und nach einigen Sekunden wieder ein. Drücken Sie die «Timer» Taste (5) für 5 Sekunden auf dem Touchscreen, bis das WiFi-Zeichen auf dem Display langsam blinkt und wiederholen Sie den Verbindungsvorgang.

Reinigung

Stellen Sie vor jeder Reinigung des Geräts sicher, dass der Stecker aus der Steckdose gezogen ist. Lassen Sie das Gerät vor der Reinigung abkühlen. Tauchen Sie das Gerät, das Netzkabel oder den Netzstecker nie in eine Flüssigkeit ein. Reinigen Sie das Gerät mit einem weichen und angefeuchteten Tuch. Trocknen Sie die gereinigte Oberfläche anschliessend ab. Reinigen Sie das Gerät nie mit einem nassen Tuch. Verwenden Sie keine Scheuermittel, Lösungsmittel oder Reinigungsschwämme, da dies zu Kratzern oder anderen irreparablen Schäden führen kann. Bevor Sie das Heizgerät wieder in Betrieb nehmen, muss es vollständig trocken sein.

Benutzung

Bitte beachten Sie, dass sich die Farbe des Geräts aufgrund der Luftverschmutzung verändern kann. Dies ist kein Fehler oder Defekt am Gerät. Bedecken Sie Ihr Heizgerät nicht mit einer Bildfolie und bemalen oder bedrucken Sie es nicht selbst. Dies könnte die Heizung beschädigen und zu einem Verlust der Garantie führen. Wenn Sie Geräusche, Gerüche, sichtbare Veränderungen oder außergewöhnlich hohe Temperaturen feststellen, stellen Sie bitte den Betrieb ein und wenden sich an den Hersteller oder deren Kundendienst.

Reparatur

Bei eigenständig ausgeführten Reparaturen, unsachgemäßem Anschluss, falscher Bedienung oder Nichtbeachten dieser Anleitung sind Haftungs- und Garantieansprüche ausgeschlossen.

Garantie

FURBER gewährt eine Herstellergarantie von 2 Jahren. Innerhalb der Garantiezeit wird FURBER Ihr Heizgerät reparieren oder ersetzen, wenn der Fehler auf Verarbeitungs- oder Materialfehler zurückzuführen ist. Bitte wenden Sie sich im Garantiefall an Ihren Händler.

FURBER haftet nicht für anfallende Kosten wie z.B. Installationskosten oder andere Folgeschäden. Das Entfernen der Seriennummer auf der Rückseite der Heizung führt zum Erlöschen der Garantie. Alle Aufkleber auf der Rückseite der Heizung dürfen nicht entfernt werden.

Mechanische Schäden werden von der Garantie nicht abgedeckt. Hierzu gehören auch Kratzer auf der Oberfläche oder am Rahmen. Wir übernehmen keine Haftung für Schäden, Verluste oder Verletzungen, die durch das Eindringen von Wasser oder Feuchtigkeit entstehen können.

Informationstabelle für elektrische Wärmegeräte

DE

Artikel	Symbol	Wert	Einheit	Artikel	Einheit
Heizleistung (für SAMAS 400W)				Art der Wärmezufuhr, nur für elektrische lokale Raumheizgeräte (Bitte eines auswählen)	
Nominale Heizleistung	Pnom	0.4	kW	Manuelle Heizleistungsregelung mit integriertem Thermostat	[nein]
Minimale Heizleistung (indikativ)	Pmin	0.0	kW	Manuelle Heizleistungsregelung mit Raum- und/oder Außentemperaturrückführung	[nein]
Hilfsstromverbrauch				Gebälseunterstützte Heizleistung	[nein]
bei Nennheizleistung	elmax	0.4	kW	Art der Heizleistung/Raumtemperaturregelung (wählen Sie eine aus)	
bei minimaler Heizleistung	elmin	0.0	kW	Einstufige Heizleistung und keine Raumtemperaturregelung	[nein]
im Standby-Modus	eLSB	0.001	kW	Zwei oder mehr manuelle Stufen, keine Raumtemperaturregelung	[nein]
Mit mechanischem Thermostat - Raumtemperaturregelung					[nein]
Mit elektronischer Raumtemperaturregelung					[nein]
Elektronische Raumtemperaturregelung plus Tageszeitschaltuhr					[nein]
Elektronische Raumtemperaturregelung plus Wochenzeitschaltuhr					[ja]
Raumtemperaturregelung mit Anwesenheitserkennung					[nein]
Raumtemperaturregelung mit Erkennung offener Fenster					[nein]
Remotebedienung/Fernbedienung					[ja]
Mit adaptiver Startsteuerung					[nein]
Mit Betriebszeitbegrenzung					[nein]
Mit schwarzem Glühlampensensor					[nein]

SAMAS 400W

Modell: F00781 | 1373714 | TH400-comfort

Leistung: 400W

Grösse: 46.5 x 84.5 cm

Befestigung: Wand

Betriebsspannung: 220–240V~ | 50Hz

Schutzklasse: 1

Entsorgung



Verpackung entsorgen

Entsorgen Sie die Verpackung sortenrein. Geben Sie Pappe und Karton zum Altpapier, Folien in die Wertstoffsammlung.

Gerät entsorgen

(Anwendbar in der Europäischen Union und anderen europäischen Staaten mit Systemen zur getrennten Sammlung von Wertstoffen)



Altgeräte dürfen nicht in den Hausmüll!

Sollte das Gerät einmal nicht mehr benutzt werden können, so ist jeder Verbraucher gesetzlich verpflichtet, Altgeräte getrennt vom Hausmüll, z. B. bei einer Sammelstelle seiner Gemeinde/seines Stadtteils, abzugeben. Damit wird gewährleistet, dass Altgeräte fachgerecht verwertet und negative Auswirkungen auf die Umwelt vermieden werden. Deswegen sind Elektrogeräte mit dem hier abgebildeten Symbol gekennzeichnet.

Indications sur le mode d'emploi



Ce mode d'emploi contient des informations importantes sur la mise en marche et sur l'utilisation de l'appareil.

Lisez attentivement ce mode d'emploi, surtout les conseils de sécurité, avant d'utiliser l'appareil.

Le non-respect de ce mode d'emploi peut engendrer des blessures graves ou des dommages sur l'appareil.

Ce mode d'emploi se base sur les normes et règles en vigueur pour l'Union Européenne. Veuillez aussi prendre en compte les directives spécifiques de votre pays de résidence, si vous l'utilisez à l'étranger.

Veuillez conserver ce mode d'emploi pour des utilisations futures. Si votre appareil est utilisé par des tiers, veuillez à leur donner ce mode d'emploi.

Signalétique

Les symboles suivants sont utilisés dans ce mode d'emploi, sur l'appareil ou sur l'emballage.



Ce symbole indique un danger à risque moyen qui, s'il n'est pas évité, peut engendrer la mort ou une blessure grave.



Ce symbole indique un danger à risque faible qui, s'il n'est pas évité, peut engendrer un risque faible à moyen de blessure.



Déclaration de conformité UE : les appareils portant ce symbole remplissent toutes les directives communautaires de l'espace économique européen.



AVERTISSEMENT : pour éviter la surchauffe de l'appareil, ne le couvrez pas.

Consignes de sécurité propre au produit

- Ne couvrez jamais l'appareil. Un chauffage couvert peut entraîner une surchauffe, voire déclencher un incendie.
- L'avant du chauffage doit être éloigné d'au moins 40 cm d'un mur ou de tout autre objet, les côtés du chauffage doivent en être éloignés d'au moins 20 cm. Dans le cas contraire, la chaleur pourrait s'accumuler derrière le chauffage et endommager l'appareil. Dans ce cas, la garantie est annulée.
- Le chauffage peut être facilement piloté par le biais d'un smartphone connecté au Wi-Fi ou à un réseau mobile. Cela vous permet d'utiliser l'appareil de chauffage à distance et sans surveillance directe. Veillez toutefois à ce que toutes les mesures de sécurité décrites dans ces instructions soient également valables pour la commande à distance.



· Risques pour les enfants et les personnes dont les capacités physiques, sensorielles ou mentales sont restreintes, ou qui manquent d'expérience et de connaissances

- L'appareil peut être utilisé par des enfants à partir de 8 ans et par des personnes dont les capacités physiques, sensorielles ou mentales sont réduites ou qui manquent d'expérience et de connaissances, à condition qu'elles soient supervisées ou que quelqu'un leur ait appris à utiliser le produit en toute sécurité et qu'elles en comprennent les dangers. Les enfants ne doivent pas jouer avec l'appareil. Le nettoyage et l'entretien ne peuvent être effectués par des enfants que sous surveillance.
- Kinder unter 8 Jahren sollten vom Gerät ferngehalten werden, sofern sie nicht ständig beaufsichtigt werden.



· **ATTENTION !** Certaines parties de ce chauffage peuvent devenir très chaudes et causer des brûlures. Une attention particulière est requise en présence d'enfants et de personnes vulnérables.

- N'utilisez jamais le chauffage dans de petites pièces avec des personnes qui ne sont pas en mesure de quitter la pièce par elles-mêmes.
- Afin d'éviter tout risque d'étouffement, tenez tous les emballages, tels que les sacs en plastique, hors de portée des bébés et des enfants.

Consignes de sécurité électrique

- Avant d'assembler, de réparer ou de nettoyer l'appareil, assurez-vous qu'il est éteint et que le câble est débranché de la prise de courant. Avant d'installer l'appareil, vérifiez qu'il est en bon état.
- Afin d'éviter tout danger, si l'appareil ou le câble d'alimentation présentent un défaut, ils doivent être réparés par le fabricant, le service après-vente ou une personne qualifiée pour cela.
- N'utilisez pas le chauffage si l'appareil est tombé ou s'est renversé. Contactez le fabricant ou le service après-vente pour vous assurer que le chauffage n'est pas défectueux.
- Assurez-vous que la tension du secteur de la prise correspond à celle indiquée sur la plaque signalétique. Ce chauffage est conçu pour fonctionner à 230 V, 50 Hz (AC).
- Ne placez pas l'appareil de chauffage à trop grande proximité d'une prise de courant.



· **AVERTISSEMENT** : Le radiateur ne doit pas être utilisé si la surface du miroir est endommagée.

Installation murale

Remarque : le matériel de fixation fourni est prévu pour un montage sur mur fixe. Pour le montage sur d'autres types de murs, vous devez utiliser des moyens de fixation appropriés (non fournis). Veuillez vous assurer que le montage sur le mur choisi est sans risque. Nous recommandons de faire installer le chauffage par un électricien qualifié.

Étape 1 : utilisez le gabarit fourni pour tracer les positions des trous sur le mur.

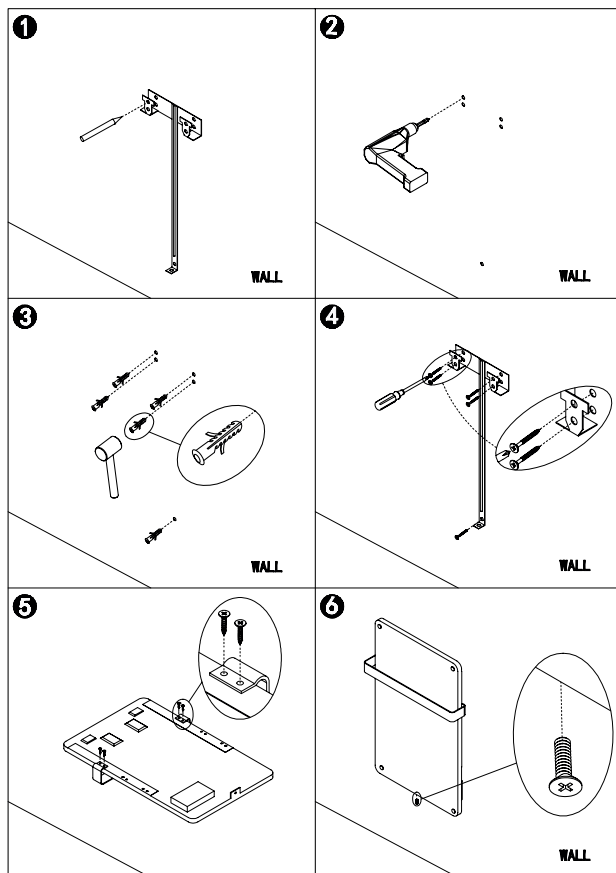
Étape 2 : percez les trous dans le mur à l'aide d'une mèche de 8 mm.

Étape 3 : insérez les chevilles dans les trous.

Étape 4 : fixez le support au mur

Étape 5 : fixez le porte-serviettes au chauffage.

Étape 6 : accrochez le chauffage au support et fixez-le en bas au milieu avec la vis fournie.



Introduction générale au système de pilotage

Le chauffage dispose d'un boîtier de commande Wi-Fi intégré, ce qui signifie qu'aucun thermostat supplémentaire n'est nécessaire pour piloter le chauffage. Le chauffage peut être contrôlé manuellement via l'écran tactile situé en bas à droite de la surface vitrée ou via un smartphone. Dès que le chauffage est connecté à l'application, votre smartphone prend alors le contrôle.

Fonctions des touches

1. Mise en marche

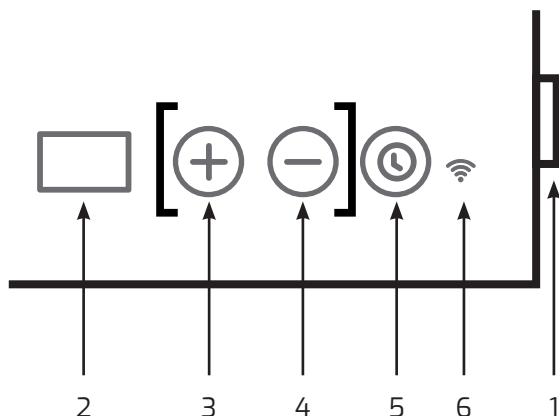
2. Affichage de la température

3. Touche « + »

4. Touche « - »

5. Minuteur

6. Indicateur Wi-Fi



Pilotage manuel

Activez le chauffage en appuyant sur le bouton « Mise en marche » (1) situé sur le côté. L'affichage de la température indique la température ambiante actuelle. Adaptez la température en appuyant sur la touche « - » (4) ou « + » (3).

Pour régler manuellement la minuterie, appuyez sur la touche « Minuteur » (5). L'écran affiche ensuite « 00h ». Appuyez de nouveau sur la touche « Minuteur » (5) pour augmenter la minuterie d'une heure. Vous pouvez ainsi régler la minuterie jusqu'à 24 heures.

Maintenez la touche « + » (3) enfoncée pendant 3 secondes pour activer ou désactiver le chauffage via l'écran tactile.

Mode de contournement (bypass)

Appuyez simultanément sur les touches « + » (3) et « - » (4) de manière à ce que l'écran affiche « BP ». Si vous appuyez encore une fois simultanément sur les touches « + » (3) et « - » (4), la fonction est désactivée.

Déconnecter l'appareil du Wi-Fi

Pour déconnecter le chauffage du Wi-Fi actuel, maintenez le bouton « Minuteur » » (5) enfoncé pendant 5 secondes, jusqu'à ce que le voyant Wi-Fi du chauffage se mette à clignoter. Le chauffage est maintenant séparé du Wi-Fi et peut être contrôlé manuellement.

Activation et désactivation de la fonction Wi-Fi

Pour désactiver le Wi-Fi, maintenez la touche « - » (4) enfoncée pendant 10 secondes; l'indication Wi-Fi disparaît de l'écran. Maintenez le bouton « - » (4) enfoncé pendant 10 secondes pour réactiver le Wi-Fi.

1. Installer l'application Smart Life. Scannez le code QR qui se trouve sur l'appareil de chauffage pour télécharger l'application Smart Life ou recherchez « Smart Life » dans votre App Store ou dans Google Play Store. Ouvrez l'application et inscrivez-vous.

2. Connectez-vous au Wi-Fi. Afin que la connexion s'effectue correctement, assurez-vous que votre réseau sans fil est configuré sur 2,4 GHz. Si vous avez déjà des problèmes de connexion avec d'autres produits Smart Life, cela peut être dû à votre routeur (les paquets SPI ou UPNP bloquent les données entrantes). Une solution peut être de changer de routeur. Pour vérifier d'où vient le problème, créez un point d'accès internet sans fil (hotspot) à l'aide d'un deuxième téléphone portable et connectez-y le radiateur. S'il celui-ci peut se connecter au point d'accès mobile, mais pas au routeur, le problème vient donc du routeur.

3. Allumez l'appareil de chauffage en actionnant l'interrupteur « Mise sous tension » (8) situé en dessous et appuyez ensuite sur la touche « Marche/Arrêt » (2). Le signal Wi-Fi clignote alors rapidement. Ouvrez l'application Smart Life sur votre smartphone, puis suivez les étapes suivantes :



5

Important : confirmez le **partage des informations de localisation**. Ceci est nécessaire pour établir une connexion sans fil fiable entre l'appareil et le routeur.

Ajouter un nouvel appareil : dans l'application, appuyez sur le « + » en haut à droite, puis sur « Ajouter un appareil » dans le menu déroulant.

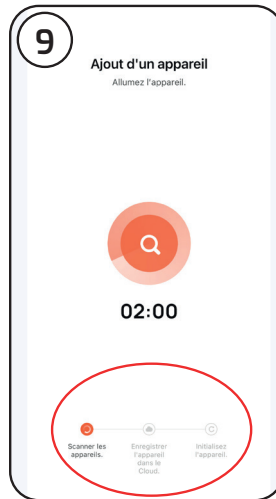


Sélectionnez « **Petit électroména-ger** » sur la gauche, puis « **Appareil de chauffage (Wi-Fi)** »

Vous devez maintenant **sélectionner votre réseau** et saisir **votre mot de passe Wi-Fi**.



Après avoir saisi le mot de passe, il vous sera demandé de mettre le chauffage en mode d'appairage. Si le signal Wi-Fi ne clignote pas encore, maintenez la touche « Wi-Fi » (3) enfoncée jusqu'à ce que le symbole clignote rapidement. Confirmez ensuite le message sur votre smartphone



Les trois étapes d'appairage s'affichent en bas de l'écran :

- 1. Scanner**
- 2. Enregistrer**
- 3. Initialisez**

Lorsque le symbole Wi-Fi ne clignote plus, l'appareil de chauffage a été ajouté avec succès et est actif.



Il peut arriver que seules les deux premières étapes soient indiquées comme étant terminées, mais pas la troisième, car le routeur bloque les données entrantes. Dans ce cas, revenez à la liste des appareils disponibles dans le menu principal et actualisez-la en la faisant glisser vers le bas. Si l'appareil ne s'affiche toujours pas, vérifiez que vous avez correctement saisi votre mot de passe Wi-Fi et essayez à nouveau. Important : l'appareil de chauffage doit être mis à nouveau en mode d'appairage. Si la connexion n'a pas pu être établie, éteignez le chauffage et rallumez-le après quelques secondes. Maintenez la touche « Wi-Fi » (3) appuyée jusqu'à ce que le symbole Wi-Fi clignote lentement sur l'écran, et répétez la procédure de connexion.

Nettoyage

Avant tout nettoyage de l'appareil, assurez-vous que la prise est débranchée. Laissez refroidir l'appareil avant de le nettoyer. Ne plongez jamais l'appareil, le câble d'alimentation ou la fiche d'alimentation dans un liquide. Nettoyez l'appareil avec un chiffon doux et humide. Séchez ensuite la surface nettoyée. Ne nettoyez jamais l'appareil avec un chiffon mouillé. N'utilisez pas de produits abrasifs, de solvants ou d'éponges, car cela pourrait entraîner des rayures ou d'autres dommages irréparables. L'appareil de chauffage doit être complètement sec avant d'être remise en marche.

Utilisation

Veillez noter que la couleur de l'appareil peut changer en raison de la pollution de l'air. Il ne s'agit pas d'une erreur ou d'un défaut de l'appareil. Ne collez pas d'image, ne peignez pas ou n'imprimez rien sur votre appareil de chauffage par vous-même. Cela pourrait endommager le chauffage et entraîner l'annulation de la garantie. Si vous constatez des bruits, des odeurs, des changements visibles ou des températures anormalement élevées, veuillez cesser d'utiliser l'appareil et contacter le fabricant ou son service après-vente.

Réparation

En cas de réparation effectuée par vos soins, de raccordement inapproprié, d'utilisation incorrecte ou de non-respect de ce mode d'emploi, toute responsabilité et tout droit à la garantie sont exclus.

Garantie

La garantie constructeur de FURBER est de 2 ans. Pendant la période de garantie, FURBER réparera ou remplacera votre appareil de chauffage si le défaut est dû à un vice de fabrication ou un défaut matériel. En cas de recours à la garantie, veuillez vous adresser à votre revendeur.

FURBER n'est pas responsable des frais occasionnés, tels que les frais d'installation ou autres dommages consécutifs. L'effacement du numéro de série situé au dos du chauffage annule la garantie. Aucun autocollant à l'arrière du chauffage ne doit être enlevé.

Les dommages mécaniques ne sont pas couverts par la garantie ; les rayures sur la surface ou le cadre en font notamment partie. Nous n'assumons aucune responsabilité pour les dommages, pertes ou blessures pouvant résulter de l'infiltration d'eau ou d'humidité.

Tableau d'informations pour appareil de chauffage

FR

Article	Symbole	Valeur	Unité	Article	Unité
Puissance de chauffage (pour SAMAS 400W)				Type d'apport de chaleur, uniquement pour des appareils électriques de chauffage local	
Puissance de chauffage nominale	Pnom	0.4	kW	Réglage manuel de la puissance de chauffage avec thermostat intégré	[non]
Puissance de chauffage minimale (indicative)	Pmin	0.0	kW	Réglage manuel de la puissance de chauffage avec recirculation de température extérieure et intérieure	[non]
Utilisation en courant auxiliaire				Puissance de chauffage avec ventilation	[non]
Pour puissance de chauffage nominale	elmax	0.4	kW	Type de la puissance de chauffage / de la régulation de température ambiante	
Pour puissance de chauffage minimale	elmin	0.0	kW	Puissance de chauffage unique et sans régulation de la température ambiante.	[non]
En mode veille	eLSB	0.001	kW	Plusieurs niveaux de chauffage disponibles (deux ou plus), sans régulation de température ambiante	[non]
Avec thermostat mécanique – Régulation de la température ambiante					[non]
Avec régulation de température ambiante électronique					[non]
Régulation électronique de la température ambiante, plus interrupteur-minuteur journalier					[non]
Régulation électronique de la température ambiante, plus interrupteur-minuteur hebdomadaire					[oui]
Régulation électronique de la température ambiante avec détection de présence					[non]
Régulation électronique de la température ambiante avec détection de fenêtre ouverte					[non]
Télécommande/Réglage à distance					[oui]
Avec contrôle de démarrage adaptatif					[non]
Avec limite de durée d'utilisation					[non]
Avec ampoule-capteur noire					[non]

SAMAS 400W

Modèle : F00781 | 1373714 | TH400-comfort

Puissance : 400 W

Dimensions : 46.5 x 84.5 cm

Fixation : Mur

Tension de fonctionnement : 220–240V~ | 50 Hz

Classe de protection : 1

Mise au rebut



Élimination des déchets d'emballage

Éliminez les emballages en fonction de leur type. Le carton-pâte et carton sont considérés comme des déchets de papier, le papier d'aluminium comme un matériau recyclable.

Élimination de l'appareil

(Applicable dans l'Union européenne et dans les autres pays européens disposant de systèmes de collecte sélective des matériaux recyclables)



Les vieux appareils ne doivent pas être jetés avec les ordures ménagères !

Si l'appareil ne peut plus être utilisé, chaque consommateur est légalement tenu de se débarrasser des anciens appareils séparément des ordures ménagères, par exemple dans un point de collecte de sa communauté / de son district. Cela garantit que les vieux appareils sont correctement recyclés et que les effets négatifs sur l'environnement sont évités. C'est pourquoi les appareils électriques sont marqués de ce symbole

Note sulle istruzioni per l'uso



Queste istruzioni per l'uso contengono informazioni importanti per la messa in funzione e l'uso dell'apparecchio.

Leggere attentamente le istruzioni per l'uso, in particolare le istruzioni di sicurezza, prima di usare l'apparecchio.

L'inosservanza delle istruzioni per l'uso può provocare lesioni gravi o danni all'apparecchio.

Le istruzioni per l'uso si basano sulle norme e i regolamenti validi nell'Unione Europea. All'estero, osserva anche le linee guida e le leggi specifiche del paese.

Conservare le istruzioni per l'uso per riferimento futuro. Se passate l'apparecchio a terzi, assicuratevi di consegnare anche le istruzioni per l'uso.

Spiegazione dei simboli

I seguenti simboli sono utilizzati in questo manuale di istruzioni, sull'apparecchio o sull'imballaggio.



Questo simbolo indica un pericolo con un livello medio di rischio che, se non evitato, può provocare lesioni gravi o morte.



Questo simbolo indica un pericolo con un basso grado di rischio che, se non evitato, può provocare lesioni minori o moderate.



Dichiarazione di conformità UE: I prodotti contrassegnati da questo simbolo sono conformi a tutta la legislazione comunitaria applicabile dello Spazio economico europeo.



AVVERTENZA: per evitare il surriscaldamento dell'apparecchio, non coprirlo.

Istruzioni di sicurezza relative al prodotto

- Non coprire mai l'apparecchio. Un riscaldatore coperto può causare surriscaldamento e accensione.
- Il riscaldatore deve avere una distanza da altri oggetti o da una parete di almeno 40 cm nella parte anteriore e di 20 cm in quella laterale. In caso contrario, il calore potrebbe accumularsi dietro il riscaldatore e danneggiare l'apparecchio. In questo caso, la garanzia decade.
- Il riscaldatore può essere facilmente gestito dal proprio smartphone tramite WLAN o rete mobile. Ciò consente di azionare il riscaldatore a distanza e senza supervisione diretta. Tuttavia, assicurarsi che tutte le precauzioni di sicurezza descritte in queste istruzioni siano applicate anche durante il funzionamento a distanza.



· **Pericoli per bambini e persone con ridotte capacità fisiche, sensoriali o mentali o con mancanza di esperienza e conoscenza.**

- L'apparecchio può essere utilizzato da bambini a partire dagli 8 anni di età e da persone con ridotte capacità fisiche, sensoriali o mentali o con mancanza di esperienza e conoscenza, a condizione che abbiano ricevuto supervisione o istruzioni per l'uso dell'apparecchio in modo sicuro e che comprendano i pericoli connessi. I bambini non devono giocare con l'apparecchio. Le operazioni di pulizia e manutenzione devono essere eseguite solo da bambini sotto sorveglianza.
- I bambini di età inferiore agli 8 anni devono essere tenuti lontani dall'apparecchio a meno che non siano sempre sorvegliati.



· **ATTENZIONE** - Alcune parti di questo riscaldatore possono diventare molto calde e causare ustioni. Occorre prestare particolare attenzione quando sono presenti bambini e persone vulnerabili.

- Non utilizzare mai il riscaldatore in stanze piccole con persone che non sono in grado di lasciare la stanza da sole.
- Tenere i neonati e i bambini lontani da tutti i materiali di imballaggio, come i sacchetti di plastica, per evitare il rischio di soffocamento.

Istruzioni per la sicurezza elettrica

- Prima di montare, riparare o pulire l'apparecchio, accertarsi che sia spento e che il cavo sia scollegato dalla presa di corrente. Prima di installare l'apparecchio, verificare se l'apparecchio è danneggiato.
- Se l'apparecchio o il cavo di alimentazione presentano un difetto, devono essere riparati dal produttore, dal servizio di assistenza o da una persona qualificata per evitare pericoli.
- Non mettere in funzione il riscaldatore se l'apparecchio è caduto o si è ribaltato. Contattare il produttore o il servizio clienti per assicurarsi che il riscaldatore non sia difettoso.
- Assicurarsi che la tensione di rete della presa corrisponda alle specifiche riportate sulla targhetta. Questo riscaldatore è progettato per funzionare a 230V, 50Hz CA.
- Non collocare il riscaldatore direttamente vicino a una presa di corrente.



• **AVVERTENZA:** Il radiatore non deve essere utilizzato se la superficie è danneggiata.

Montaggio a parete

Nota: il materiale di montaggio incluso nella confezione è destinato al montaggio su una parete solida. Per il montaggio su altri tipi di pareti, sono necessari elementi di fissaggio adeguati (non inclusi). Assicurarsi che il montaggio sulla parete selezionata sia sicuro. Si consiglia di far installare il riscaldatore da un elettricista qualificato.

Fase 1: Utilizzare la dima fornita per segnare la posizione dei fori sulla parete.

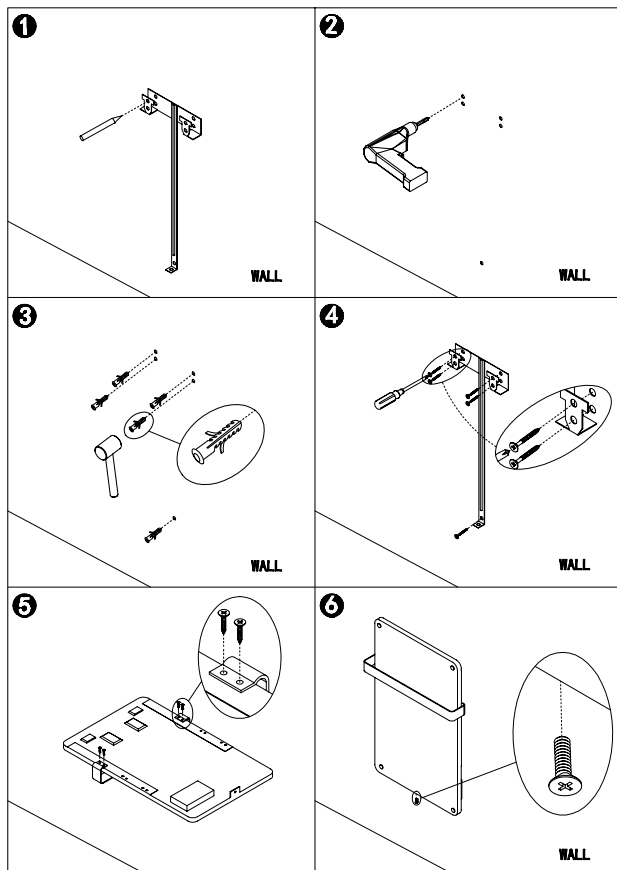
Fase 2: Praticare i fori nella parete con una punta da 8 mm.

Fase 3: Inserire i tasselli nei fori.

Fase 4: Fissare la staffa alla parete.

Fase 5: Fissare i portasciugamani al riscaldatore.

Fase 6: Appendere il riscaldatore alla staffa e fissarlo in basso al centro con la vite in dotazione.

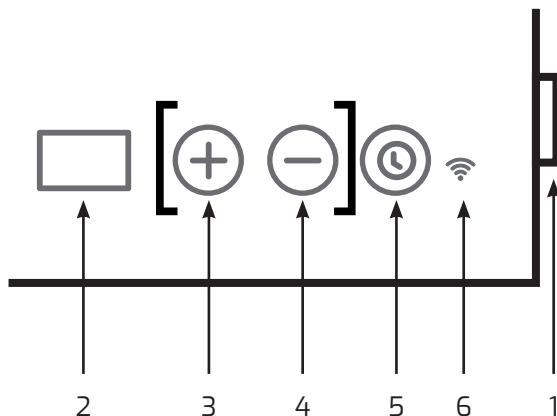


Introduzione generale al sistema di controllo

Il riscaldatore è dotato di un'unità di controllo WiFi integrata, il che significa che non è necessario un termostato aggiuntivo per controllare il riscaldatore. Una volta collegato il riscaldatore all'app, lo smartphone ne assume il controllo e comunica con l'unità di controllo del riscaldatore. È anche possibile accendere o regolare il riscaldamento manualmente se la rete domestica non funziona. Non appena il riscaldamento è nuovamente connesso al WiFi, lo smartphone riprende il controllo.

Funzioni principali

1. Potenza
2. Visualizzazione della temperatura
3. Pulsante „+“
4. Pulsante „-“
5. Timer
6. Display WiFi



Funzionamento manuale

Attivare il riscaldamento premendo il pulsante „Power“ (1) sul lato. Il display della temperatura mostra la temperatura ambiente attuale. Regolare la temperatura premendo il pulsante „-“ (4) o „+“ (3).

Per impostare manualmente il timer, premere il pulsante „Timer“ (5). Sul display appare „00H“. Premere ripetutamente il tasto „Timer“ (5) per aumentare il timer di un'ora. Questo consente di impostare il timer per un massimo di 24 ore.

Tenere premuto il tasto „+“ (3) per 3 secondi per accendere e spegnere il riscaldamento tramite il touch screen.

Modo Bypass

Premere contemporaneamente i pulsanti „+“ (3) e „-“ (4) in modo che il display visualizzi „BP“. Se si premono nuovamente i tasti „+“ (3) e „-“ (4) contemporaneamente, la funzione viene disattivata.

Scollegare l'unità dal WiFi

Per scollegare il riscaldatore dal WiFi corrente, tenere premuto il pulsante „Timer“ (5) per 5 secondi finché l'indicatore WiFi sul riscaldatore non inizia a lampeggiare. Il riscaldamento è ora scollegato dal WiFi e può essere azionato manualmente.

Attivazione e disattivazione della funzione WiFi

Per disattivare il WiFi, tenere premuto il tasto „Timer“ (6) per 10 secondi, quindi l'indicatore WiFi sul display scompare. Tenere premuto il tasto „Timer“ (6) per 10 secondi per riattivare il WiFi.

1. Installare l'applicazione Smart Life. Scansionare il codice QR sul riscaldatore per scaricare l'applicazione Smart Life o cercate „Smart Life“ nell'App Store o nel Google Play Store. Aprire l'app e registrarsi.

2. Connettersi al WiFi. Per rendere la connessione il più possibile priva di errori, assicurarsi che il WiFi sia configurato a 2,4 GHz. Se si riscontrassero già problemi di connessione con altri prodotti Smart Life, ciò potrebbe essere dovuto al router (il pacchetto SPI o UPNP blocca i pacchetti di dati in entrata). La sostituzione del router può essere utile. Per verificare, generare un hotspot con un secondo telefono cellulare e collegare il dispositivo all'hotspot. Se è in grado di connettersi all'hotspot ma non al router, il problema è il router.

3. Accendere il riscaldatore premendo l'interruttore „Power“ (8) sul lato inferiore e quindi premere il pulsante „On/Off“ (2). Il segnale WiFi inizierà a lampeggiare rapidamente. Aprire l'applicazione Smart Life sullo smartphone. Seguire i passaggi indicati di seguito:



5

Importante: confermare che si desidera condividere le informazioni sulla posizione. Questa operazione è necessaria per stabilire una connessione Wi-Fi affidabile tra il dispositivo e il router.

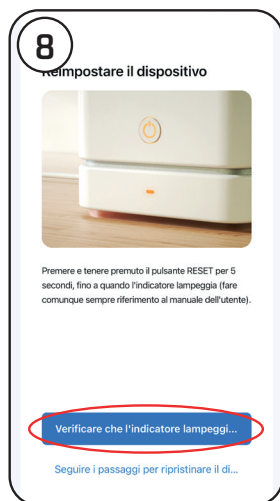
Aggiungere un nuovo dispositivo:
Toccate il „Più“ in alto a destra e poi „Aggiungi dispositivo“ nel menu a discesa.



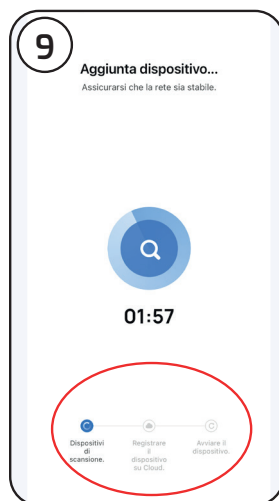
Nell'app, selezionare „**Piccoli elettrodomestici**“ sul lato sinistro, quindi „**Riscaldatore (Wi-Fi)**“.



A questo punto, è necessario selezionare la rete e inserire la password Wi-Fi.



Dopo aver inserito la password, verrà richiesto di passare il riscaldatore alla modalità di accoppiamento. Se il segnale WiFi non lampeggia ancora rapidamente, tenere premuto il pulsante „WiFi“ (3) finché il segnale non lampeggia. Confermare quindi il messaggio sullo smartphone.



L'avanzamento della ricerca viene visualizzato con le tre fasi indicate nella parte inferiore del display:

- 1. Dispositivi**
- 2. Registrare**
- 3. Avviare**

Il riscaldatore è stato aggiunto con successo ed è attivo quando il segnale WiFi smette di lampeggiare.



Può accadere che solo i primi due passaggi siano indicati come completati, ma il terzo no perché il router blocca i pacchetti di dati in arrivo. In questo caso, tornare all'elenco dei dispositivi nel menu principale e aggiornarlo trascinando verso il basso. Se il dispositivo non viene visualizzato, controllare l'inserimento della password WLAN e riprovare la procedura. Importante: il riscaldatore deve essere nuovamente impostato sulla modalità di accoppiamento. Se non è stato possibile stabilire il collegamento, spegnere e riaccendere il riscaldatore dopo alcuni secondi. Tenere premuto il pulsante „WiFi“ (3) sul riscaldatore finché la scritta WiFi sul display non lampeggia lentamente e ripetere la procedura di accoppiamento.

Pulizia

Prima di pulire l'apparecchio, accertarsi sempre che la spina sia scollegata dalla presa. Lasciare raffreddare l'apparecchio prima di pulirlo. Non immergere mai l'apparecchio, il cavo di alimentazione o la spina in alcun liquido. Pulire l'apparecchio con un panno morbido e umido. Asciugare poi la superficie pulita. Non pulire mai l'apparecchio con un panno bagnato. Non utilizzare detergenti abrasivi, solventi o spugne per la pulizia, poiché potrebbero causare graffi o altri danni irreparabili. Prima di rimettere in funzione il riscaldatore, questo deve essere completamente asciutto.

Utilizzo

Si prega di notare che il colore dell'unità può cambiare a causa dell'inquinamento atmosferico. Non si tratta di un guasto o di un difetto dell'apparecchio. Non coprire il riscaldatore con una pellicola fotografica e non dipingere o stampare su di esso. Ciò potrebbe danneggiare il riscaldatore e invalidare la garanzia. Se si notano rumori, odori, cambiamenti visibili o temperature insolitamente elevate, interrompere il funzionamento e contattare il produttore o il suo servizio clienti.

Riparazione

La responsabilità e i diritti di garanzia sono esclusi in caso di riparazioni eseguite autonomamente, collegamento improprio, funzionamento errato o mancata osservanza delle presenti istruzioni.

Garanzia

FURBER offre una garanzia del produttore di 2 anni. Entro il periodo di garanzia, FURBER riparerà o sostituirà il riscaldatore se il guasto è dovuto a difetti di fabbricazione o di materiale. In caso di richiesta di garanzia, rivolgersi al proprio rivenditore.

FURBER non è responsabile di eventuali costi sostenuti, quali costi di installazione o altri danni conseguenti. La rimozione del numero di serie sul retro del riscaldatore invalida la garanzia. Tutti gli adesivi sul retro del riscaldatore non devono essere rimossi.

I danni meccanici non sono coperti dalla garanzia. Sono compresi i graffi sulla superficie o sulla cornice. Non ci assumiamo alcuna responsabilità per eventuali danni, perdite o lesioni che possono derivare dall'ingresso di acqua o umidità.

Tabella dei requisiti informativi per i riscaldatori locali elettrici

IT

Articolo	Symbolo	Valore	Unità	Articolo	Unità
Potenza termica (per SAMAS 400W)				Tipo di input di calore, solo per riscaldatori locali elettrici (selezionare uno)	
Potenza termica nominale	Pnom	0.4	kW	Controllo manuale della carica di calore con termostato integrato	[no]
Potenza termica minima (indicativa)	Pmin	0.0	kW	Controllo manuale della carica di calore con feedback della temperatura ambiente e/o esterna	[no]
Consumo di elettricità ausiliaria				Potenza termica assistita dal ventilatore	[no]
A potenza termica nominale	elmax	0.4	kW	Tipo di uscita di calore/controllo della temperatura ambiente (selezionare uno)	
A potenza termica minima	elmin	0.0	kW	Uscita di calore a uno stadio e nessun controllo della temperatura ambiente	[no]
In modalità standby	elSB	0.001	kW	Due o più fasi manuali, nessun controllo della temperatura ambiente	[no]
Con controllo della temperatura ambiente con termostato meccanico					[no]
Con controllo elettronico della temperatura ambiente					[no]
Controllo elettronico della temperatura ambiente più timer giornaliero					[no]
Controllo elettronico della temperatura ambiente più timer settimanale					[si]
Controllo della temperatura ambiente, con rilevamento della presenza					[no]
Controllo della temperatura ambiente, con rilevamento delle finestre aperte					[no]
Con opzione di controllo della distanza					[si]
Con controllo adattativo dell'avviamento					[no]
Con limitazione del tempo di lavoro					[no]
Con sensore a lampadina nera					[no]

SAMAS 400W

Modello: F00781 | 1373714 | TH400-comfort

Potenza: 400W

Dimensioni: 46.5 x 84.5 cm

Montaggio: Parete

Tensione di funzionamento: 220-240V~ | 50Hz

Classe di protezione: 1

Smaltimento



Smaltire l'imballaggio

Smaltire l'imballaggio secondo il tipo. Mettere cartone e cartoncino nella raccolta della carta straccia e foglio nella raccolta dei materiali riciclabili.

Smaltire il dispositivo

(Applicabile nell'Unione Europea e in altri paesi europei con sistemi di raccolta differenziata per materiali riciclabili)



Non smaltire vecchi apparecchi con i rifiuti domestici!

Se l'apparecchio non può più essere utilizzato, ogni consumatore è obbligato per legge a smaltire i vecchi apparecchi separatamente dai rifiuti domestici, ad es. presso un punto di raccolta nel proprio comune/comune. In questo modo si garantisce che i vecchi elettrodomestici vengano riciclati correttamente e che si evitino effetti negativi sull'ambiente. Per questo motivo, gli apparecchi elettrici sono contrassegnati con il simbolo qui raffigurato.

Import und Vertrieb durch:
Importation et distribution par :
Importazione e distribuzione:

FURBER.

FURBER AG
Hintermättlistrasse 3
CH-5506 Mägenwil

mail@furber.ch
© FURBER AG



Konformitätserklärung

Die EU-Konformitätserklärung kann bei Bedarf
beim Hersteller angefordert werden.

Déclaration de conformité

La déclaration de conformité de l'UE peut être
demandée au fabricant si nécessaire.

Dichiarazione di conformità

La dichiarazione di conformità UE può essere
richiesta al produttore, se necessario.