

**HAMMER**

ANLEITUNG/MANUAL  
**RACER S**

ART.NR. / ITEM NO. 4864

ID: 01122020



**H** PREMIUM QUALITY

Inhaltsverzeichnis		Index		Seite/Page
1.	Sicherheitshinweise	1.	Safety instructions	02
2.	Allgemeines	2.	General	03
	2.1 Verpackung	2.1	Packaging	03
	2.2 Entsorgung	2.2	Disposal	03
3.	Aufbau	3.	Assembly	04
	3.1 Montageschritte	3.1	Assembly Steps	04
	3.2 Einstellen der Sitzposition	3.2	Adjust for perfect saddle position	08
	3.3 Lenkerverstellung	3.3	Handlebar adjustment	08
	3.4 Bodenausgleich	3.4	Height adjustment	08
4.	Pflege und Wartung	4.	Care and Maintenance	09
5.	Computer	5.	Computer	09
	5.1 Computertasten	5.1	Computer keys	10
	5.2 Computerfunktionen	5.2	Computer functions	10
	5.2.1 Anmerkung zu einzelnen Funktionen	5.2.1	Remarks on the individual functions	10
	5.3 Computer Inbetriebnahme	5.3	How to use the computer	11
	5.3.1 Quick Start	5.3.1	Quick Start	11
	5.3.2 User Programme	5.3.2	User Programme	11
	5.3.2.1 Pulsprogramme	5.3.2.1	Heart rate Control Program	11
	5.3.2.2 Zielherzfrequenz	5.3.2.2	Target Heart Rate Program	12
	5.3.2.3 Manuelles und voreingestellte Programme	5.3.2.3	Manual and Preset Program	12
	5.3.2.4 Recovery	5.3.2.4	Recovery	12
6.	Trainingsanleitung	6.	Training manual	13
	6.1 Trainingshäufigkeit	6.1	Training frequency	13
	6.2 Trainingsintensität	6.2	Training intensity	13
	6.3 Pulsorientiertes Training	6.3	Heart rate orientated training	13
	6.4 Trainings-Kontrolle	6.4	Training control	14
	6.5 Trainingsdauer	6.5	Trainings duration	15
7.	Explosionszeichnung	7.	Explosion drawing	16
8.	Teileliste	8.	Parts list	18
9.	Garantie	9.	Warranty (Germany only)	20
10.	Service-Hotline & Ersatzteilbestellformular	10.	-	21

## 1. Sicherheitshinweise

### **WICHTIG!**

- ☒ Es handelt sich bei diesem Speedbike um ein drehzahlabhängiges Trainingsgerät nach DIN EN 957-1/10.
- ☒ Max. Belastbarkeit 150 kg.
- ☒ Das Trainingsgerät darf nur für seinen bestimmungsgemäßen Zweck verwendet werden!
- ☒ Jegliche andere Verwendung ist unzulässig und möglicherweise gefährlich. Der Importeur kann nicht für Schäden verantwortlich gemacht werden, die durch nicht bestimmungsgemäßen Gebrauch verursacht werden.
- ☒ Sie trainieren mit einem Gerät, das sicherheitstechnisch nach neuesten Erkenntnissen konstruiert wurde. Mögliche Gefahrenquellen, die Verletzungen verursachen könnten, wurden bestmöglich ausgeschlossen.

Um Verletzungen und/oder Unfälle zu vermeiden, lesen und befolgen Sie bitte diese einfachen Regeln:

1. Erlauben Sie Kindern nicht, mit dem Gerät oder in dessen Nähe zu spielen.
2. Überprüfen Sie regelmäßig, ob alle Schrauben, Muttern, Handgriffe und Pedale fest angezogen sind.
3. Tauschen Sie defekte Teile sofort aus und nutzen Sie das Gerät bis zur Instandsetzung nicht. Achten Sie auch auf eventuelle Materialermüdungen.
4. Hohe Temperaturen, Feuchtigkeit und Wasserspritzer sind zu vermeiden.
5. Vor Inbetriebnahme des Gerätes die Bedienungsanleitung genau durchlesen.
6. Das Gerät braucht in jede Richtung genügend Freiraum (mindestens 1,5m).
7. Stellen Sie das Gerät auf einen festen und ebenen Untergrund.
8. Trainieren Sie nicht unmittelbar vor bzw. nach den Mahlzeiten.
9. Lassen Sie sich vor Beginn eines Fitness-Trainings immer zuerst von einem Arzt untersuchen.
10. Das Sicherheitsniveau des Gerätes kann nur gewährleistet werden, wenn Sie in regelmäßigen Abständen die Verschleißteile überprüfen. Diese sind mit \* in der Teileliste gekennzeichnet.
11. Trainingsgeräte sind auf keinen Fall als Spielgeräte zu verwenden.
12. Stehen Sie sich nicht auf das Gehäuse.
13. Tragen Sie keine lose Kleidung, sondern geeignete Trainingskleidung wie z.B. einen Trainingsanzug.
14. Tragen Sie Schuhe und trainieren Sie nie barfuß.
15. Achten Sie darauf, dass sich nicht Dritte in der Nähe des Gerätes befinden, da weitere Personen durch die beweglichen Teile verletzt werden könnten.
16. Das Trainingsgerät darf nicht in feuchten Räumen (Bad) oder auf dem Balkon aufgestellt werden.

## 1. Safety instructions

### **IMPORTANT!**

- ☒ The Speed bike is produced according to DIN EN 957-1/10.
- ☒ Max. user weight is 150 kg.
- ☒ The exercise bike should be used only for its intended purpose.
- ☒ Any other use of the item is prohibited and maybe dangerous. The importeur cannot be held liable for damage or injury caused by improper use of the equipment.
- ☒ The exercise bike has been produced according to the latest safety standards.

To prevent injury and / or accident, please read and follow these simple rules:

1. Do not allow children to play on or near the equipment.
2. Regularly check that all screws, nuts, handles and pedals are tightly secured.
3. Promptly replace all defective parts and do not use the equipment until it is repaired. Watch for any material fatigue.
4. Avoid high temperatures, moisture and splashing water.
5. Carefully read through the operating instructions before starting the equipment.
6. The equipment requires sufficient free space in all directions (at least 1.5 m).
7. Set up the equipment on a solid and flat surface.
8. Do not exercise immediately before or after meals.
9. Before starting any fitness training, let yourself examined by a physician.
10. The safety level of the machine can be ensured only if you regularly inspect parts subject to wear. These are indicated by an \* in the parts list. Levers and other adjusting mechanisms of the equipment must not obstruct the range of movement during training.
11. Training equipment must never be used as toys.
12. Do not step on the housing but only on the steps provided for this purpose.
13. Do not wear loose clothing; wear suitable training gear such as a training suit, for example.
14. Wear shoes and never exercise barefoot.
15. Make certain that other persons are not in the area of the home trainer, because other persons may be injured by the moving parts.
16. It is not allowed to place the item in rooms with high humidity (bathroom) or on the balcony.

## 2. Allgemeines

Der Anwendungsbereich dieses Trainingsgerätes ist der Heimbereich. Das Gerät entspricht den Anforderungen der DIN EN 957-1/10 Klasse H. Die CE-Kennzeichnung bezieht sich auf EG Richtlinie 2004/108/EG. Bei unsachgemäßem Gebrauch dieses Gerätes (z. B. übermäßigem Training, falsche Einstellungen, etc.) sind Gesundheitsschäden nicht auszuschließen.

Vor Beginn des Trainings sollte eine allgemeine Untersuchung von Ihrem Arzt durchgeführt werden, um eventuelle vorhandene Gesundheitsrisiken auszuschließen.

### 2.1 Verpackung

Die Verpackung besteht aus umweltfreundlichen und wieder verwertbaren Materialien:

- ☒ Außenverpackung aus Pappe
- ☒ Formteile aus geschäumtem, FCKW-freiem Polystyrol (PS)
- ☒ Folien und Beutel aus Polyäthylen (PE)
- ☒ Spannbänder aus Polypropylen (PP)

### 2.2 Entsorgung

Dieses Produkt darf am Ende seiner Lebensdauer nicht über den normalen Haushaltsabfall entsorgt werden, sondern muss an einem Sammelpunkt für das Recycling von elektrischen und elektronischen Geräten abgegeben werden. Die Werkstoffe sind gemäß ihrer Kennzeichnung wiederverwertbar. Mit der Wiederverwendung, der stofflichen Verwertung oder anderen Formen der Verwertung von Altgeräten leisten Sie einen wichtigen Beitrag zum Schutze unserer Umwelt.



Bitte erfragen Sie bei der Gemeindeverwaltung die zuständige Entsorgungsstelle.

## 2. General

This training equipment is for use at home. The equipment complies with the requirements of DIN EN 957-1/10 Class H. The CE marking refers to the EU Directive 2004/108/EEC. Damage to health cannot be ruled out if this equipment is not used as intended (for example, excessive training, incorrect settings, etc.).

Before starting your training, you should have a complete physical examination by your physician, in order to rule out any existing health risks.

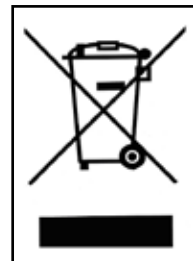
### 2.1 Packaging

Environmentally compatible and recyclable materials:

- ☒ External packaging made of cardboard
- ☒ Molded parts made of foam CFS-free polystyrol (PS)
- ☒ Sheeting and bags made of polyethylene (PE)
- ☒ Wrapping straps made of polypropylene (PP)

### 2.2 Disposal

Please be sure to keep the packing for the event of repairs / warranty matters. The equipment should not be disposed of in the household rubbish!



### 3. Aufbau

Um den Zusammenbau des Speedbikes für Sie so einfach wie möglich zu gestalten, haben wir die wichtigsten Teile bereits vormontiert. Bevor Sie das Gerät zusammenbauen, sollten Sie bitte diese Aufbauanleitung sorgfältig lesen und danach Schritt für Schritt, wie beschrieben, fortfahren.

#### Packungsinhalt

Entnehmen Sie alle Einzelteile aus der Verpackung und legen Sie diese nebeneinander auf den Boden.

Stellen Sie den Hauptrahmen auf eine bodenschonende Unterlage, da ohne montierte Standfüße Ihr Boden beschädigt/ verkratzt werden könnte. Diese Unterlage sollte flach und nicht zu dick sein, sodass der Rahmen einen stabilen Stand hat.

Achten Sie darauf, dass Sie während des Zusammenbaus in jede Richtung hin genügend Bewegungsfreiraum (mind. 1,5 m) haben.

### 3. Assembly

In order to make assembly of the exercise bike as easy as possible for you, we have preassembled the most important parts. Before you assemble the equipment, please read these instructions carefully and then continue step by step as described

#### Contents of packaging

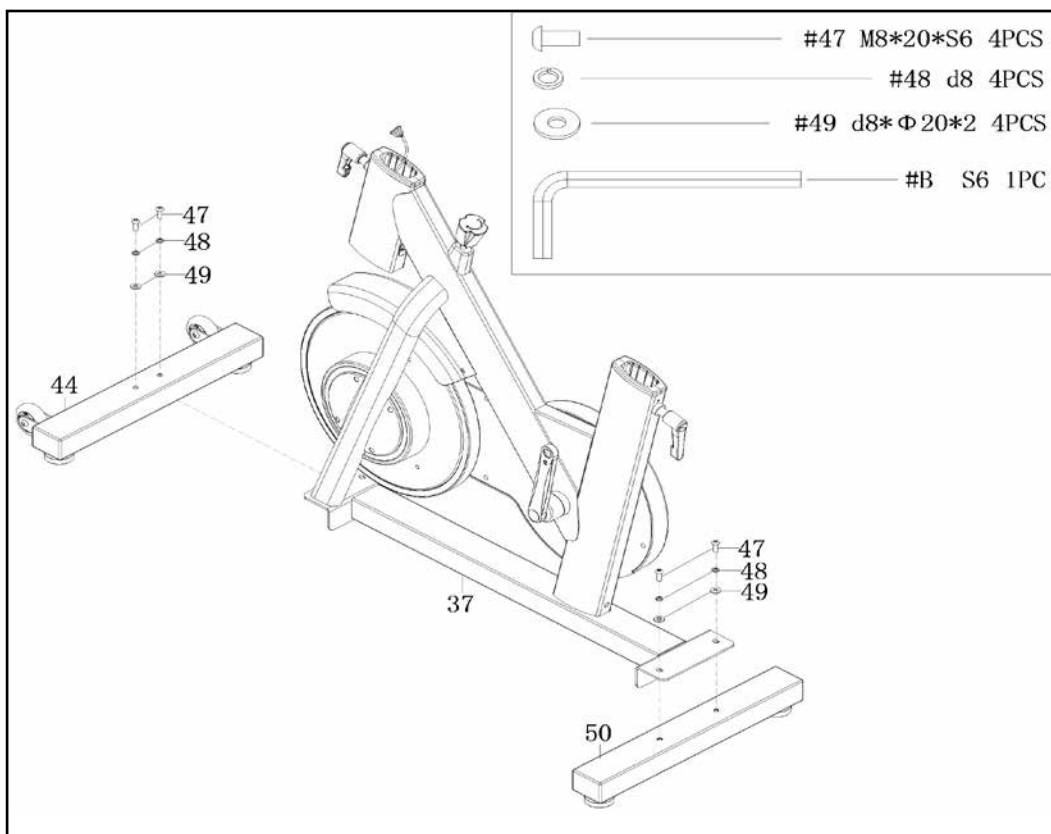
Unpack all individual parts and place them alongside each other on the floor.

Place the main frame on a pad protecting the floor, because without its assembled base feet it can damage / scratch your floor. The pad should be flat and not too thick, so that the frame has a stable stand.

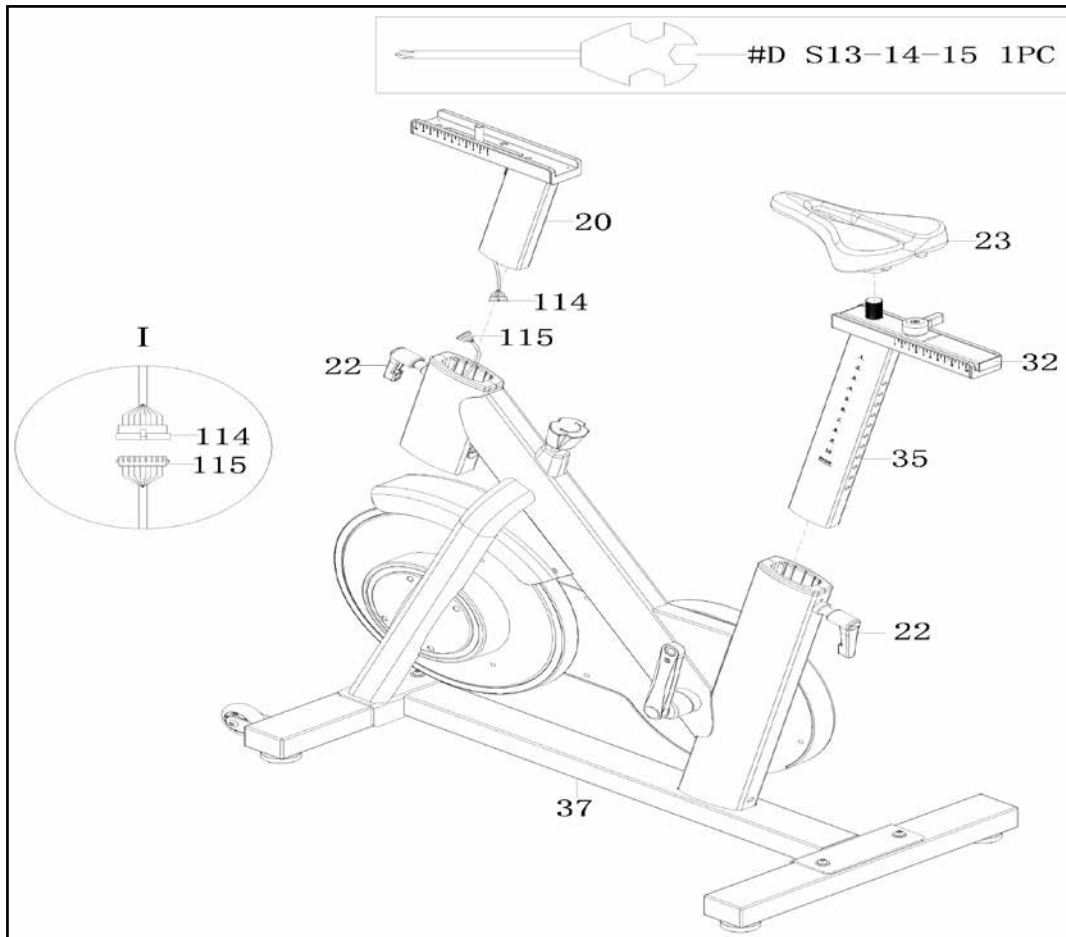
Make certain that you have adequate room for movement (at least 1.5 m) on all sides during assembly.

#### 3.1 Montageschritte / Assembly steps

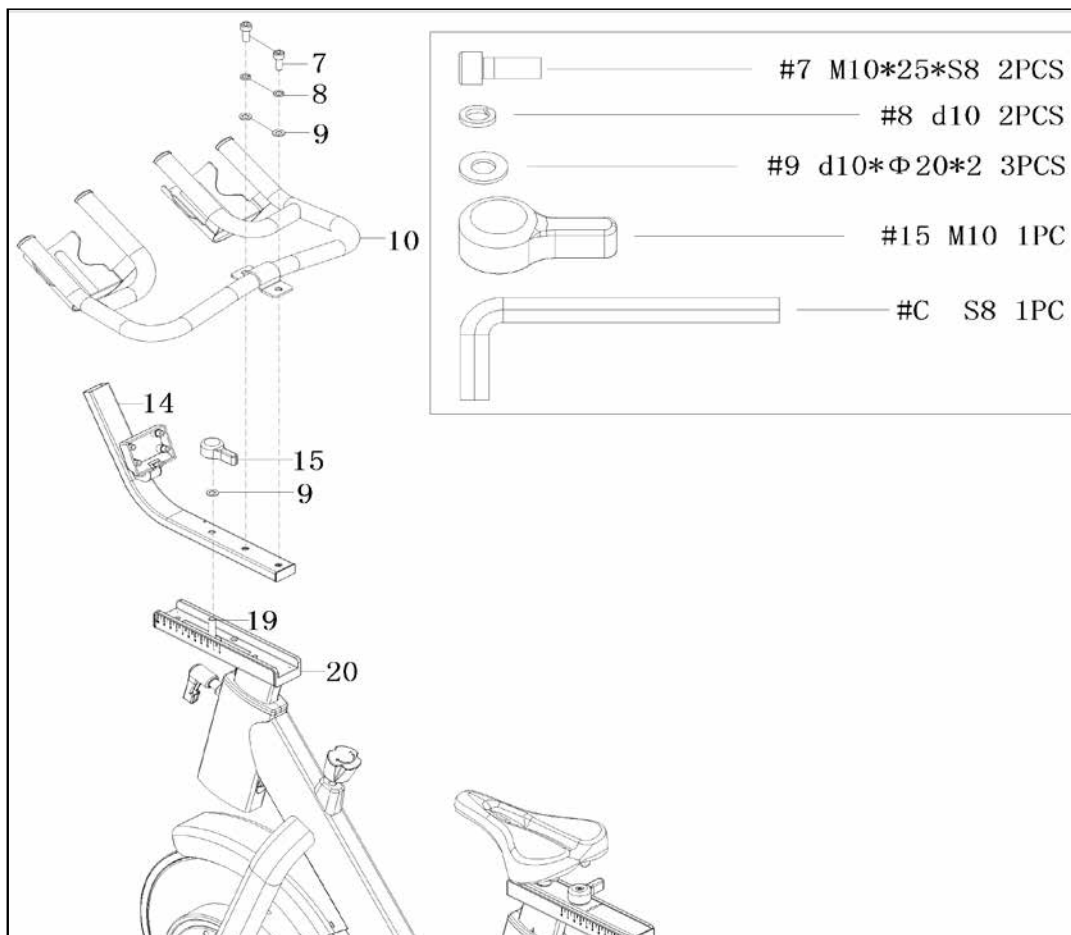
##### Schritt / Step 1



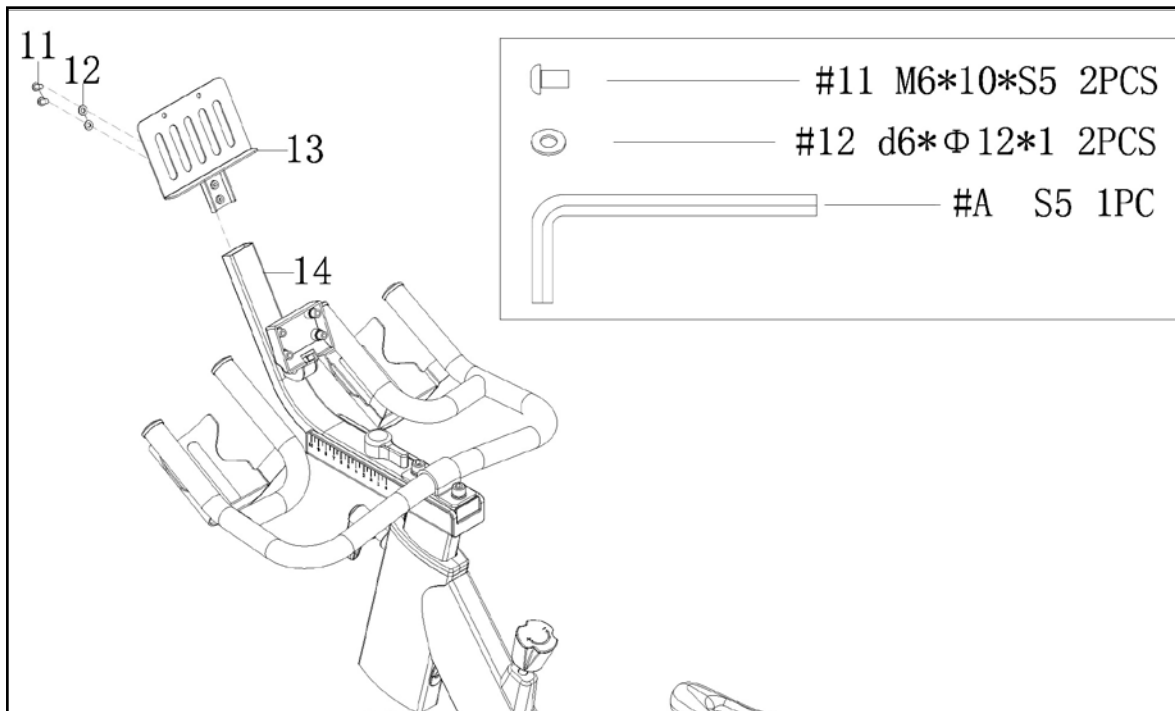
Schritt / Step 2



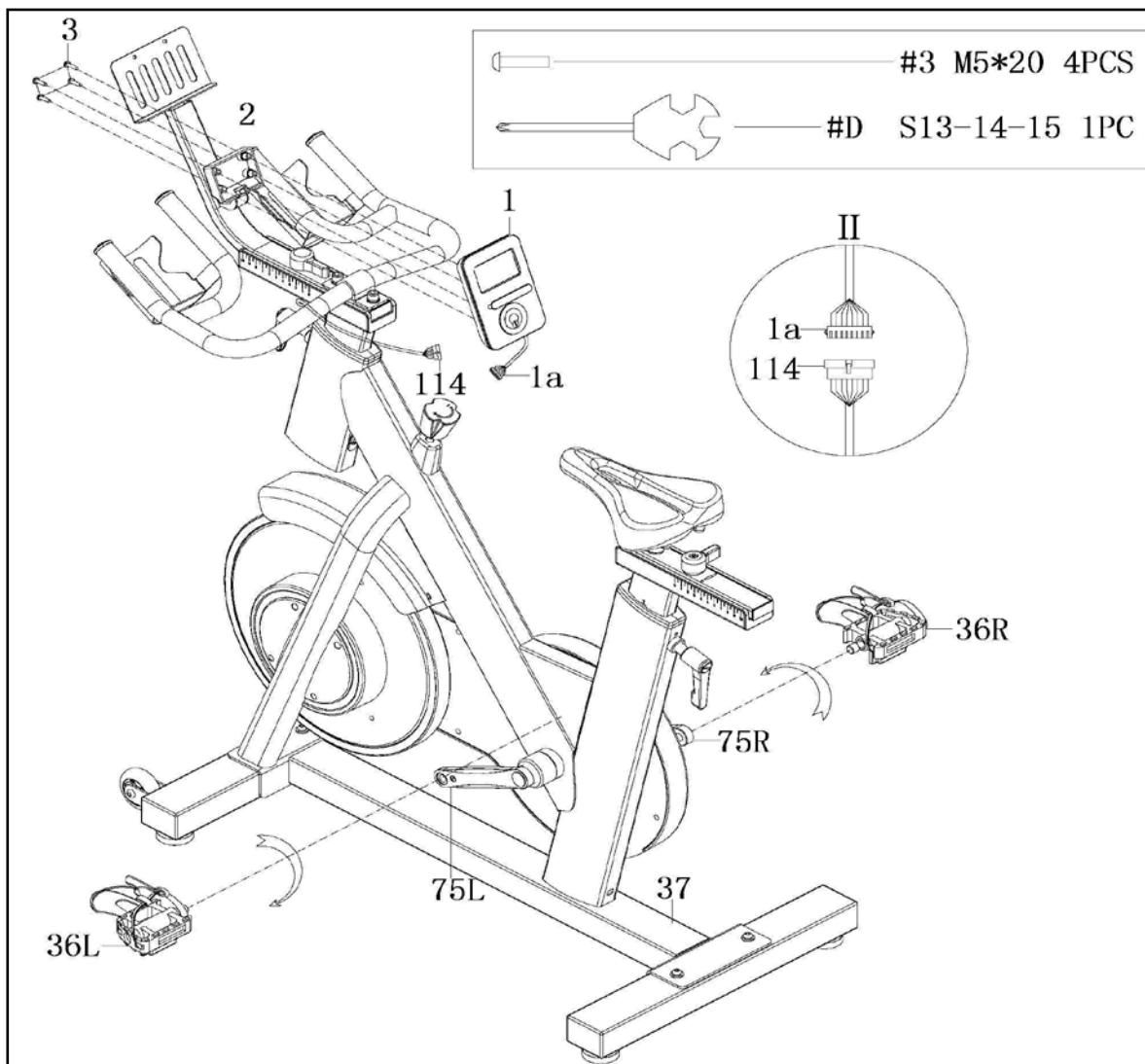
Schritt / Step 3



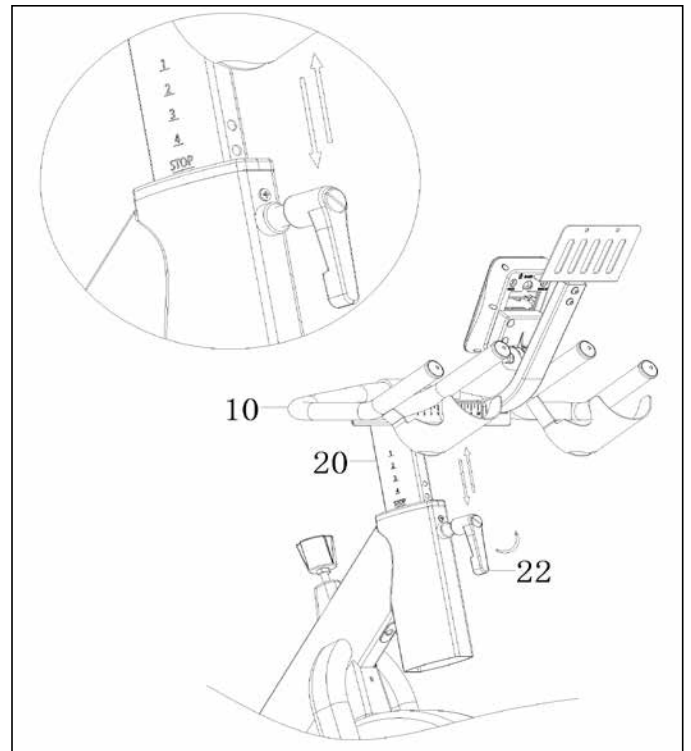
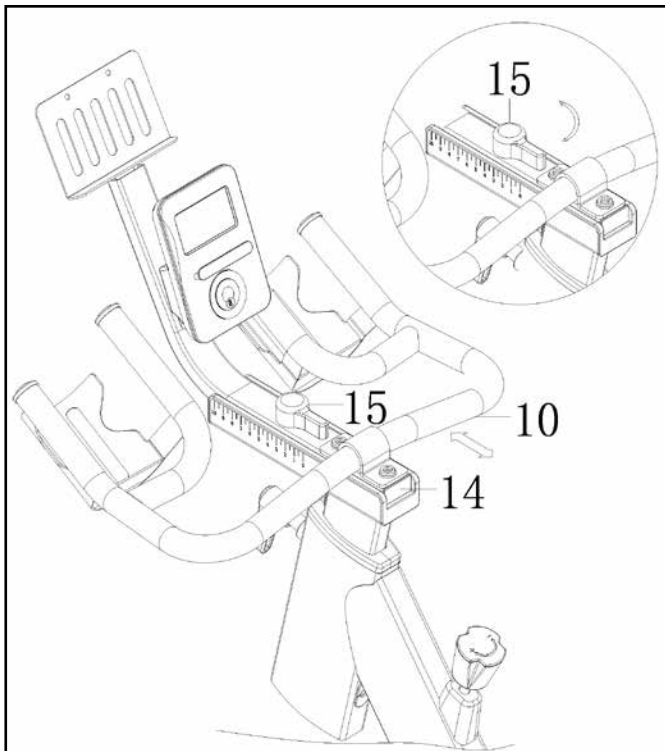
Schritt / Step 4



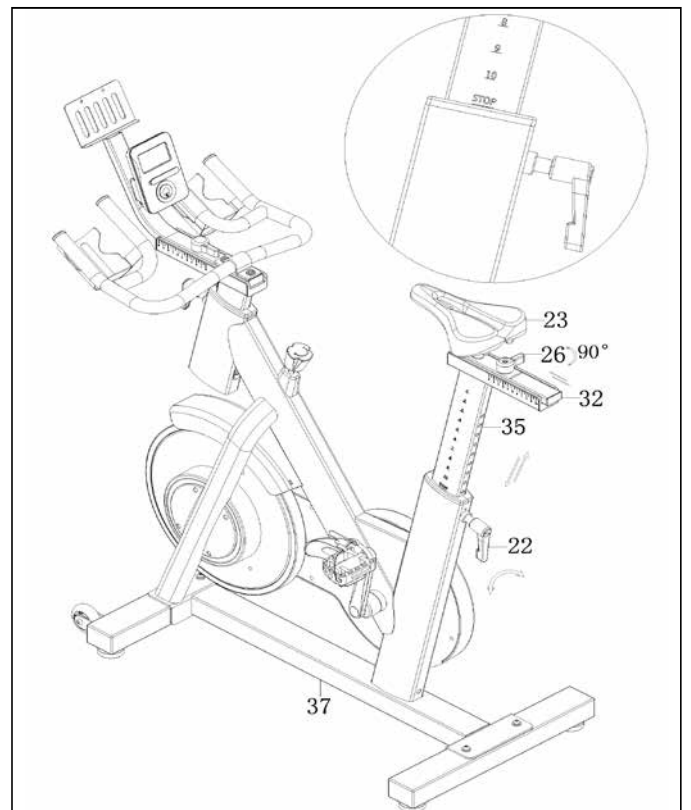
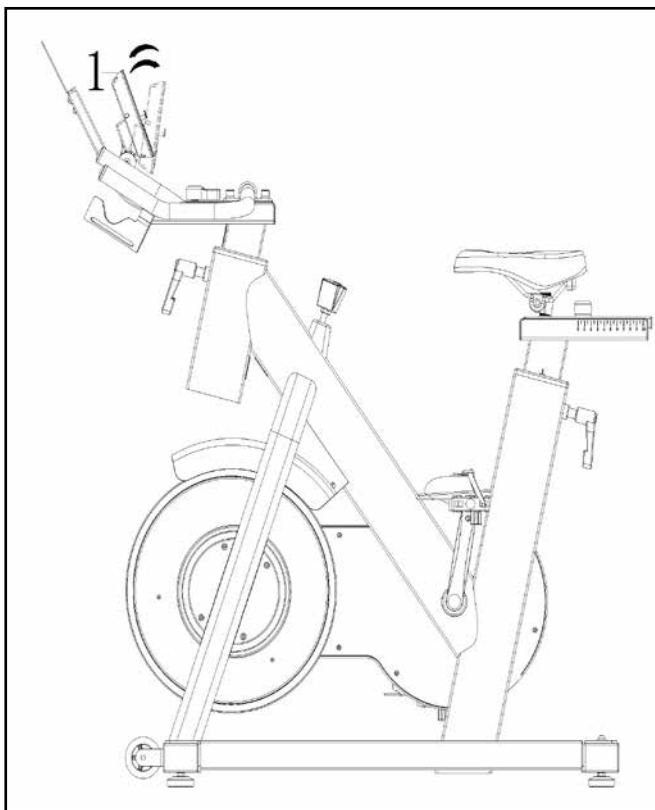
Schritt / Step 5



Schritt / Step 6/7



Schritt / Step 8/9





### 3.2 Einstellen der Sitzposition:

Sitzhöhe (vertikale Verstellung):

Das wichtigste Positionsmaß ist die Sitzhöhe. Stellen Sie das Sattelstützrohr in einer solchen Höhe ein, dass beim Sitzen auf dem Gerät und Festhalten am Lenker beide Zehenspitzen gleichzeitig den Boden berühren.



Die Sattelstütze darf nur bis zur max. Markierung herausgezogen werden!

Sattelleinstellung (horizontal): Nach der Einstellung der Sitzhöhe ist die Einstellung des Sattelschlittens vorzunehmen. Dies können Sie leicht durch Lösen der Griffschraube und Verschieben des Sattelschlittens entsprechend Ihrer Körpergröße vornehmen. Folgende Faustregel kann zusätzlich bei der Einstellung berücksichtigt werden: Bei waagrecht gestellter Tretkurbel sollte der Winkel zwischen Oberschenkel und Unterschenkel 90° betragen.

Neigungsverstellung des Sattels: Öffnen Sie beide Muttern am Sattelgestell, bis sich der Sattel leicht drehen lässt. Verstellen Sie die Neigung des Sattels durch drücken oder ziehen an der Sattelspitze. Ist eine komfortable Neigung erreicht, drehen Sie die zuvor geöffneten Muttern der Sattelgestells mit dem passenden Werkzeug wieder zu.

### 3.3 Lenkerverstellung:

Nach dem Lösen der Verstellerschrauben für die horizontale und vertikale Lenkerverstellung, können Sie die für Sie bequemste Lenkerposition auswählen.

### 3.4 Bodenausgleich:

Durch Drehen der Höhenverstellkappen am hinteren und vorderen Standfuß ist ein Bodenausgleich möglich. Ein Drehen gegen den Uhrzeigersinn bewirkt ein Herausdrehen der Höhenverstellung. Achten Sie darauf, dass sich noch genügend Gewindegänge in der Fußkappe befinden.

### 3.2 How to adjust the saddle position

Height of the saddle: Most important is the correct height of the saddle. Please fix the saddle in such a height, that both toes can touch the floor.



The saddle may only be pulled out to the max. position as indicated

Horizontal saddle adjustment: Adjust the height of the saddle first. Unfasten the stargrip and move the saddle slider forward or backward. Adjust it to a position, that when the pedals are in the middle position, your knee should be at a 90 degree angle.

Saddle incline adjustment: Open the 2 pcs of nuts under the saddle, till the saddle can be turned. Push or pull the saddle till you seat comfortable. Tight both nuts.

### 3.3 Handlebar adjustment:

After unfixing the adjustment knob, the horizontal and vertical position of the handlebar can be adjusted to get the most comfortable seat position.

### 3.4 Height adjustment:

Turning the height adjustment screws can solve the wobble of the Speedbike turn the screw anti-clockwise increases the height. Please pay attention that there is enough thread left in the foot cap.

## 4. Pflege und Wartung

### Wartung

- ☒ Grundsätzlich bedarf das Gerät keiner Wartung
- ☒ Kontrollieren Sie regelmäßig alle Geräteteile und den festen Sitz aller Schrauben und Verbindungen
- ☒ Tauschen Sie defekte Teile über unseren Kundenservice sofort aus. Das Gerät darf dann bis zur Instandsetzung nicht verwendet werden.

### Pflege

- ☒ Zur Reinigung verwenden Sie bitte nur ein feuchtes Tuch ohne scharfe Reinigungsmittel. Achten Sie darauf, dass keine Flüssigkeit in den Computer gelangt.
- ☒ Bauteile (Lenker, Sattel), welche mit Schweiß in Kontakt kommen, brauchen nur mit einem feuchten Tuch gereinigt werden.

## 4. Care and Maintenance

### Maintenance

- ☒ In principle, the equipment does not require maintenance.
- ☒ Regularly inspect all parts of the equipment and the secure seating of all screws and connections.
- ☒ Promptly replace any defective parts through our customer service. Until it is repaired, the equipment must not be used.

### Care

- ☒ When cleaning, use only a moist cloth and avoid harsh cleaning agents. Ensure that no moisture penetrates into the computer.
- ☒ Components (handlebar, saddle) that come into contact with perspiration, need cleaning only with a damp cloth.

## 5. Computer

## 5. Computer



## 5.1 Computertasten:

### RESET:

Das Drücken des START/STOP Drehknopf für 2 Sekunden bewirkt einen Neustart. Durch kurzes drücken gelangen Sie wieder zurück in das Hauptmenü

### RECOVERY:

Erholungspulsmessung mit Erteilung einer Fitnessnote 1-6.

### START/STOP:

Durch Drücken der START/STOP-Taste starten oder beenden Sie Ihr Training.

### ENTER:

Bestätigt den eingegeben Wert und wechselt zwischen den einzelnen Werten.

### +/- Drehknopf:

Durch drehen erhöhen/verringern der Funktionswerte und des Widerstands .

## 5.2 Computerfunktionen:

**TIME:** Registriert die Trainingszeit in Sekunden-Schritten (00:00 – 99:00)

**SPEED** Anzeige der Geschwindigkeit in km/h (Theoretischer Annahmewert)

**DISTANCE:** Registriert die Entfernung in 0,01 km Schritten (00.00 – 999.0).

**RPM:** Umdrehungen/min: Pedalumdrehungen pro Minute

**PULSE:** (Pulsschläge/Minute): Pulswertanzeige, Wertebereich 40 – 240 Schlägen pro Minute.

**CALORIES:** Anzeige des Kalorienverbrauchs beim Training

**TRAININGSWIDERSTAND:** Zeigt den Trainingswiderstand von 1-16 an.

### 5.2.1 Anmerkung zu einzelnen Funktionen:

#### Pulsmessung mit Brustgurt (Optional):

Der Computer ist mit einem Chip ausgestattet, welcher die drahtlose Pulsübertragung mit einem Brustgurt (5,0 – 5,5 kHz) ermöglicht.

#### BLUETOOTH/ App Kinomap

Laden Sie die APP „Kinomap herunter und installieren Sie diese auf Ihrem Smartphone oder Tablet.

Aktivieren Sie in ihrem Smartphone oder Tablet „Bluetooth“. Wählen Sie Ihr Speedbike aus der Liste der verfügbaren Geräte.

Öffnen Sie die APP.

Wählen Sie in der App unter „Brand directory „ FitShow“ aus und verbinden.

## 5.1 Computer keys:

### RESET:

Pressing the START/STOP-Button for 2 Seconds monitor will reboot. During setting or Stop mode it go back to main menu.

### RECOVERY:

Recovery pulse measurement with assignment of a fitness score 1–6.

### START/STOP:

Press START/STOP button to start or stop the programs.

### ENTER:

During the start mode, press ENTER to choose display the speed or RPM, or switch automatically. Press Enter to confirm the one you like.

### +/-Revolve button:

Turn to Increase / decrease in functional values and resistance.

## 5.2 Computer functions:

**TIME:** Records the training time in seconds (00:00 – 99 :00).

**Speed:** Display of speed in km/h (theoretical assumed value).

**DISTANCE:** Records the distance in 0.01 km increments (00.00 -999.0).

**RPM:** Revolutions per minute.

**PULSE:** Pulse rate display, value range from 40 -220 beats per minute.

**CALORIES:**Display calories consumption during workout

**RESISTANCE LEVEL:** showing level. Range:1-16

### 5.2.1 Remarks on the individual functions:

Pulse measurement with the chest strap (not included): The computer is equipped with a chip, which makes wireless pulse transmission possible using a chest strap (5.0 – 5.5 kHz).

#### BLUETOOTH/ App Kinomap:

Download and install „Kinomap“ from the apple store or google play store.

Activate bluetooth in your smartphone or tablet.

Select your speed bike from the list of available devices.

Open the App.

To connect Kinomap you just simply select Fitshow at the brand selection page, then it will connect to the machine.

### 5.3. Computerbetriebnahme:

#### 5.3.1 Quick Start

Durch drücken von START/STOP können Sie mit dem Training sofort beginnen. Alle Trainingswerte beginnen zu zählen.

Drücken Sie START/STOP um das Training zu beenden.

Durch langes drücken des START/STOP Drehknopfes kommen Sie zurück in das Hauptmenü.

#### 5.3.2. USER Programm (P11-P15):

Mit dem Drehknopf können Sie P11-P15 anwählen. Bestätigen Sie mit der ENTER Taste.

Die Zeitanzeige blinkt, drehen Sie den Drehknopf um die gewünschte Zeit einzustellen. Drücken Sie ENTER, um den Wert zu bestätigen.

Die Entfernung blinkt, drehen Sie den Drehknopf um den gewünschten Entfernungswert einzustellen. Drücken Sie ENTER, um den Wert zu bestätigen.

Die Kalorien blinken, drehen Sie den Drehknopf um die gewünschten Kalorien festzulegen, die verbraucht werden sollen. Drücken Sie ENTER, um den Wert zu bestätigen.

Die erste Widerstandsstufe blinkt und drehen Sie dann den Drehknopf um den gewünschten Widerstand einzustellen. Drücken Sie zur Bestätigung die ENTER. Wiederholen Sie dann den obigen Vorgang für weitere Widerstandsstufen. Drücken Sie START / STOP, um mit dem Training zu beginnen.

Die Benutzerdaten werden gespeichert.

#### 5.3.2.1 Pulsprogramme (P16-P19) 55%H.R, 75%H.R, 95%H.R and TARGET H.R:

Die maximale Herzfrequenz hängt vom unterschiedlichen Alter ab und dieses Programm stellt sicher, dass Sie gesundes Training innerhalb der maximalen Herzfrequenz ausführen.

Drehen Sie die den Drehknopf um das Herzfrequenzprogramm auszuwählen.

Drücken Sie ENTER, um das Herzfrequenzprogramm zu bestätigen und rufen Sie das AGE-Einstellungsfenster auf. Die Zeit blinkt, drehen Sie dann den Drehknopf um die gewünschte Trainingszeit einzustellen. Drücken Sie ENTER, um den Wert zu bestätigen.

Die Entfernung blinkt, drehen Sie den Drehknopf um den gewünschten Entfernungswert einzustellen. Drücken Sie ENTER, um den Wert zu bestätigen.

Die Kalorien blinken, drehen Sie den Drehknopf um die gewünschten Kalorien festzulegen, die verbraucht werden sollen. Drücken Sie ENTER, um den Wert zu bestätigen.

Das Alter blinkt, drehen Sie den Drehknopf um das Alter des Benutzers festzulegen. Drücken Sie ENTER, um den Wert zu bestätigen.

Wenn das Programm zur Steuerung der Zielherzfrequenz blinkt, zeigt der Computer die Zielherzfrequenz des Benutzers entsprechend dem Alter des Benutzers an.

Drücken Sie START / STOP, um mit dem Training zu beginnen.

### 5.3 How to use the computer:

#### 5.3.1 Quick Start

Press START/STOP and Start workout directly. All value begins to count up.

Press START/STOP button to stop workout.

Press START/STOP more than 2 seconds button and monitor returns to main menu.

#### 5.3.2. USER Program (P11-P15):

Use revolve button to select USER group from P11-P15, press ENTER to confirm.

Press ENTER to confirm your choice, and enter into time setting window.

The time display will flash, and then turn revolve button to set up the desired time to do the exercise. Press ENTER to confirm the value.

The distance will flash, and then turn revolve button to set up the desired distance value. Press ENTER to confirm the value.

The calories will flash, and then turn revolve button to set up the desired calories to be consumed. Press ENTER to confirm the value.

The first resistance level will flash, and then turn revolve button to set the desired load resistance. Press ENTER to confirm. Then repeat above operation to set the resistance from 2 to 10.

Press START/ STOP to begin exercise.

Record the user's data of 5 User Setting Programs.

#### 5.3.2.1 Heart Rate Control Program (P16-P19) 55%H.R, 75%H.R, 95%H.R and TARGET H.R:

The maximum heart rate depends on different age and this program will ensure you do the healthy exercise within maximum heart rate.

Turn revolve button to choose the heart rate control program.

Press ENTER to confirm the heart rate control program, and enter into AGE setting window. The time will flash, and then turn revolve button to set up the desired time. Press ENTER to confirm the value.

The distance will flash, and then turn revolve button to set up the desired distance value. Press ENTER to confirm the value.

The calories will flash, and then turn revolve button to set up the desired calories to be consumed. Press ENTER to confirm the value.

The age will flash, and then turn revolve button to set the user's age. Press ENTER to confirm the value.

When the target heart rate control program flash, the computer will display the user's target heart rate according to user's age.

Press to begin exercise.

### 5.3.2.2 Zielherzfrequenz(PULS PRO: P19):

Der Benutzer kann eine beliebige Zielherzfrequenz einstellen, um die Übung durchzuführen.  
Drehen Sie den Drehknopf um das Programm TARGET HEART RATE auszuwählen.  
Drücken Sie ENTER, um Ihre Auswahl zu bestätigen und das Zeiteinstellungsfenster aufzurufen.  
Die Zeitanzeige blinkt, drehen Sie dann den Drehknopf um die gewünschte Zeit für die Übung einzustellen. Drücken Sie ENTER, um den Wert zu bestätigen.  
Die Entfernung blinkt, drehen Sie den Drehknopf um den gewünschten Entfernungswert einzustellen. Drücken Sie ENTER, um den Wert zu bestätigen.  
Die Kalorien blinken, drehen Sie den Drehknopf um die gewünschten Kalorien festzulegen, die verbraucht werden sollen. Drücken Sie ENTER, um den Wert zu bestätigen.  
Die Zielherzfrequenz blinkt und drehen Sie den Drehknopf um Ihre Zielherzfrequenz einzustellen. Drücken Sie ENTER, um den Wert zu bestätigen.  
Drücken Sie START / STOP, um mit dem Training zu beginnen.

HINWEIS: Während des Trainings hängt der Herzfrequenzwert des Benutzers von der Widerstandsstufe und der Anzahl ab. Das Herzfrequenz-Kontrollprogramm soll sicherstellen, dass Ihre Herzfrequenz innerhalb des voreingestellten Werts liegt. Wenn der Computer feststellt, dass Ihre aktuelle Herzfrequenz höher als voreingestellt ist, wird der Widerstandswert automatisch verringert, oder Sie können das Training verlangsamen. Wenn Ihre aktuelle Herzfrequenz niedriger als voreingestellt ist, erhöht dies den Widerstand und Sie können hochzählen.

### 5.3.2.3 Manuelles Programm und voreingestellte Programme (P1-P10):

Drehen Sie den Drehknopf um das gewünschte Programm auszuwählen.  
Drücken Sie die ENTER-Taste, um das ausgewählte Programm zu bestätigen und das Zeiteinstellungsfenster aufzurufen.  
Die Zeit blinkt, drehen Sie den Drehknopf, um die gewünschte Zeit einzustellen. Drücken Sie ENTER, um den Wert zu bestätigen.  
Die Entfernung blinkt, drehen Sie den Drehknopf um den gewünschten Entfernungswert einzustellen. Drücken Sie ENTER, um den Wert zu bestätigen.  
Die Kalorien blinken, drehen Sie den Drehknopf um die gewünschten Kalorien festzulegen, die verbraucht werden sollen. Drücken Sie ENTER, um den Wert zu bestätigen.  
Drücken Sie START / STOP, um mit dem Training zu beginnen.

### 5.3.2.4 Recovery:

Die Erholungspulsmessung dient zum Vergleich Ihrer Herzfrequenz vor und nach dem Training. Ziel ist es, Ihre Herzstärke über die Messung zu bestimmen. Bitte machen Sie den Test wie folgt:  
Über ein Brustgurt wird Ihr aktueller Puls angezeigt.  
Drücken Sie RECOVERY, um die Erholungspulsmessung zu starten.  
Das Computerprogramm wechselt in den Stoppstatus.

Die Zeit läuft von 60 Sekunden auf 0 Sekunden herunter.  
Wenn die Zeit 0 erreicht, erscheint das Testergebnis (F1-F6) im Display.  
F1 = ausgezeichnet F2 = gut F3 = angemessen  
F4 = unterdurchschnittlich F5 = nicht gut  
F6 = Schlecht  
F. Wenn der Computer Ihre aktuelle Herzfrequenz nicht erkennt und wird durch Drücken von RECOVERY kein Erholungspulsmessung gestartet. Drücken Sie während der Erholungspulsmessung RECOVERY, um den Test zu beenden und zum Stoppstatus zurückzukehren.

### 5.3.2.2 HEART RATE CONTROL PROGRAM: TARGET HEART RATE(PULSE PRO: P19)

The user can set any target heart rate to do the exercise.  
Turn revolve button to select TARGET HEART RATE program.  
Press ENTER to confirm your choice and enter time setting window.  
The time display will flash, and then press UP, DOWN revolve button to set the desired time to do the exercise. Press ENTER to confirm the value.

The distance will flash, and then turn revolve button to set up the desired distance value. Press ENTER to confirm the value.  
The calories will flash, and then turn revolve button to set up the desired calories to be consumed. Press ENTER to confirm the value.  
The target heart rate will flash, and then turn revolve button to set up your target heart rate. Press ENTER to confirm the value.  
Press START/ STOP to begin exercise.

NOTE: During exercise, the user's heart rate value depends on resistance level and count. The heart rate control program is to ensure your heart rate within the preset value. When the computer detect your current heart rate is higher than preset, it will decrease the resistance level automatically or you may slow down exercise. If your current heart rate is lower than preset, it will increase resistance and you may count up.

### 5.3.2.3 Manual Program and Preset Program (P1-P10):

Turn revolve button to select the program that you like.  
Press ENTER button to confirm the selected program and enter time setting window.  
The time will flash, and then turn revolve button to set up your desired time. Press ENTER to confirm the value.  
The distance will flash, and then turn revolve button to set up the desired distance value. Press ENTER to confirm the value.  
The calories will flash, and then turn to set up the desired calories to be consumed. Press ENTER to confirm the value.  
Press START/ STOP to begin exercise.

### 5.3.2.4 Recovery:

The pulse recovery test is to compare your heart rate before and after exercise. It is target to determine your heart strength via the measuring. Please do the test as below:  
Via wireless transmitter belt to test the pulse, the computer will display your current pulse value.  
Press RECOVERY to enter the pulse recovery test and the computer program will enter the stop status.

Keep pulse detecting.  
Time will count down from 60 seconds to 0 second.  
When time reaches 0, the test result (F1-F6) appears on the display.

F1=Excellent F2=Good F3=Fair F4=below average F5= No Good  
F6= Poor  
F.If the computer does not detect your current heart rate first, pressing RECOVERY will not enter into pulse recovery test. During the pulse recovery test, press RECOVERY to exit the test and return to the stop status.

## 6. Trainingsanleitung

Das Training mit dem Speedbike ist ein ideales Bewegungstraining zur Stärkung wichtiger Muskelgruppen und des Herz-/Kreislauf-Systems.

### Allgemeine Hinweise zum Training

- ☒ Trainieren Sie niemals direkt nach einer Mahlzeit.
- ☒ Trainieren Sie nach Möglichkeit pulsorientiert.
- ☒ Wärmen Sie Ihre Muskulatur vor Beginn des Trainings durch langsames einradeln auf.
- ☒ Am Ende des Trainings reduzieren Sie bitte die Geschwindigkeit. Beenden Sie das Training nie abrupt!

### 6.1 Trainingshäufigkeit:

Um langfristig die Physis zu verbessern und die Kondition zu steigern, empfehlen wir mindestens dreimal pro Woche zu trainieren. Dies ist die durchschnittliche Trainingshäufigkeit für einen Erwachsenen, um langfristig einen konditionellen Erfolg bzw. eine erhöhte Fettverbrennung herbeizuführen. Mit zunehmender Fitness können Sie auch täglich trainieren. Besonders wichtig ist das Training in regelmäßigen Abständen.

### 6.2 Trainingsintensität:

Bauen Sie Ihr Training behutsam auf. Die Trainingsintensität sollte langsam gesteigert werden, damit keine Ermüdungserscheinungen der Muskulatur und des Bewegungsapparates auftreten.

### Umdrehungszahl (RPM)

Im Sinne eines gezielten Ausdauertrainings empfiehlt es sich prinzipiell, eher einen geringen Tretwiderstand zu wählen und mit einer höheren Umdrehungszahl (RPM - Revolutions per Minute) zu trainieren. Achten Sie darauf, dass die Umdrehungszahl bei ca. 80 RPM liegt und 100 Umdrehung nicht übersteigt.

### 6.3 Pulsorientiertes Training:

Es wird empfohlen, für Ihre individuelle Pulszone einen „aeroben Trainingsbereich“ zu wählen. Leistungssteigerungen im Ausdauerbereich werden vorwiegend durch lange Trainingseinheiten im aeroben Bereich erlangt.

Entnehmen Sie diese Zone bitte dem Zielpuls-Diagramm oder orientieren Sie sich an den Pulsprogrammen. Sie sollten mindestens 80 % Ihrer Trainingszeit in diesem aeroben Bereich (bis 75 % Ihres Maximalpulses) absolvieren.

In den restlichen 20 % der Zeit können Sie Belastungsspitzen einbauen, um Ihre aerobe Schwelle nach oben zu verschieben. Durch den eintretenden Trainingserfolg können Sie später bei gleichem Puls eine höhere Leistung vollbringen, was eine Verbesserung der Form bedeutet.

Wenn Sie mit pulsgesteuertem Training bereits Erfahrung haben, können Sie Ihre gewünschte Pulszone Ihrem speziellen Trainingsplan bzw. Fitnessstand anpassen.

## 6. Training manual

Training with the Speedbike is an ideal movement training for strengthening important muscle groups and the cardio-circulatory system.

### General notes for Training

- ☒ Never train immediately after a meal.
- ☒ If possible, orient training to pulse rate.
- ☒ Do muscle warm-ups before starting training by slow pedalling.
- ☒ When finishing training, please reduce speed. Never abruptly end training.

### 6.1 Training frequency:

To improve physical fitness and to enhance condition over the long term, we recommend training at least three times a week. This is the average training frequency for an adult in order to obtain long-term condition success or high fat burning. As your fitness level increases, you can also train daily. It is particularly important to train at regular intervals.

### 6.2 Training intensity:

Carefully structure your training. Training intensity should be increased gradually, so that no fatigue phenomena of the musculature or the locomotion system occurs.

### RPM

In terms of objective endurance training it is recommended in principle to select a lower step resistance and to train at a higher rpm (revolutions per minute). Ensure that the rpm is higher than 80 RPM but does not exceed 100.

### 6.3 Heart rate orientated training:

For your personal pulse zone it is recommended that an aerobic training range be chosen. Performance increases in the endurance range are principally achieved by long training units in the aerobic range.

Find this zone in the target pulse diagram or orient yourself on the pulse programs. You should complete 80 % of your training time in this aerobic range (up to 75 % of your maximum pulse).

In the remaining 20 % of the time, you can incorporate load peaks, in order to shift your aerobic threshold upwards. With the resulting training success you can then later produce higher performance at the same pulse; this means an improvement in your physical shape.

If you already have some experience in pulse-controlled training, you can match your desired pulse zone to your special training plan or fitness status.

#### Anmerkung:

Da es „hoch- und niedrigpulsige“ Menschen gibt, können die individuellen optimalen Pulszonen (Aerobe Zone, Anaerobe Zone) im Einzelfall von denen der Allgemeinheit (Zielpulsdiagramm) abweichen.

In diesen Fällen sollte das Training nach den individuellen Erfahrungen gestaltet werden. Sollten Anfänger auf dieses Phänomen stoßen, sollte vor dem Training unbedingt ein Arzt konsultiert werden, um die gesundheitliche Tauglichkeit für das Training zu prüfen.

#### 6.4 Trainings-Kontrolle:

Sowohl medizinisch als auch trainingsphysiologisch am sinnvollsten ist das pulsgesteuerte Training, welches sich am individuellen Maximalpuls orientiert.

Diese Regel gilt sowohl für Anfänger, ambitionierte Freizeitsportler als auch für Profis. Je nach Trainingsziel und Leistungsstand wird mit einer bestimmten Intensität des individuellen Maximalpulses trainiert (ausgedrückt in Prozentpunkten).

Um das Herz-Kreislauf-Training nach sportmedizinischen Gesichtspunkten effektiv zu gestalten, empfehlen wir eine Trainingspulsfrequenz von 70 % - 85 % des Maximalpulses. Bitte beachten Sie das nachfolgende Zielpuls-Diagramm.

Messen Sie Ihre Pulsfrequenz zu folgenden Zeitpunkten:

1. Vor dem Training = Ruhepuls
2. 10 Minuten nach Trainingsbeginn = Trainings-/Belastungspuls
3. Eine Minute nach dem Training = Erholungspuls

☒ Während der ersten Wochen empfiehlt es sich mit einer Pulsfrequenz an der unteren Grenze der Trainingspuls-Zone (ungefähr 70 %) oder darunter zu trainieren.

☒ Während der nächsten 2-4 Monate intensivieren Sie das Training schrittweise bis Sie das obere Ende der Trainingspuls-Zone erreichen (ungefähr 85 %), jedoch ohne sich zu überfordern.

☒ Streuen Sie aber auch bei gutem Trainingszustand immer wieder lockere Einheiten, im unteren aeroben Bereich in Ihr Trainingsprogramm ein, damit Sie sich genügend regenerieren. Ein „gutes“ Training bedeutet immer auch ein intelligentes Training, welches die Regeneration zum richtigen Zeitpunkt beinhaltet. Ansonsten kommt es zum Übertraining, wodurch sich Ihre Form verschlechtert.

☒ Jeder belastenden Trainingseinheit im oberen Pulsbereich der individuellen Leistungsfähigkeit sollte im darauffolgenden Training immer eine regenerative Trainingseinheit im unteren Pulsbereich folgen (bis 75 % des Maximalpulses).

#### Note:

Because there are persons who have „high“ and „low“ pulses, the individual optimum pulse zones (aerobic zone, anaerobic zone) may differ from those of the general public (target pulse diagram).

In these cases, training must be configured according to individual experience. If beginners are confronted with this phenomenon, it is important that a physician be consulted before starting training, in order to check health capacity for training.

#### 6.4 Training control:

Both medically and in terms of training physiology, pulse-controlled training makes most sense and is oriented on the individual maximum pulse.

This rule applies both to beginners, ambitious recreational athletes and to pros. Depending on the goal of training and performance status, training is done at a specific intensity of individual maximum pulse (expressed in percentage points).

In order to effectively configure cardio-circulatory training according to sports-medical aspects, we recommend a training pulse rate of 70 % - 85 % of maximum pulse. Please refer to the following target pulse diagram.

Measure your pulse rate at the following points in time:

1. Before training = resting pulse
2. 10 minutes after starting training = training / working pulse
3. One minute after training = recovery pulse

☒ During the first weeks, it is recommended that training be done at a pulse rate at the lower limit of the training pulse zone (approximately 70 %) or lower.

☒ During the next 2 - 4 months, intensify training stepwise until you reach the upper end of the training pulse zone (approximately 85 %), but without overexerting yourself.

☒ If you are in good training condition, disperse easier units in the lower aerobic range here and there in the training program, so that you regenerate sufficiently. „Good“ training always means training intelligently, which includes regeneration at the right time. Otherwise overtraining results and your form degenerates.

☒ Every loading training unit in the upper pulse range of individual performance should always be followed in subsequent training by a regenerative training unit in the lower pulse range (up to 75 % of the maximum pulse).

Wenn sich die Kondition verbessert hat, ist eine größere Trainingsintensität notwendig damit die Pulsfrequenz die „Trainingszone“ erreicht, d.h. der Organismus ist nun leistungsfähiger. Das Ergebnis einer verbesserten Kondition erkennen Sie an einer verbesserten Fitnessnote (F1 - F6).

Berechnung des Trainings- / Belastungspulses:  
220 Pulsschläge pro Minute minus Alter = persönliche, max. Herzfrequenz (100%).

Trainingspuls  
Untergrenze:  $(220 - \text{Alter}) \times 0,70$   
Obergrenze:  $(220 - \text{Alter}) \times 0,85$

### 6.5 Trainingsdauer:

Jede Trainingseinheit sollte idealerweise aus einer Aufwärmphase, einer Trainingsphase und einer Abkühlphase bestehen, um Verletzungen zu vermeiden.

Aufwärmen:  
5 bis 10 Minuten langsames Einradeln mit Intensitätsteigerung..

Training:  
15 bis 40 Minuten intensives aber nicht überforderndes Training mit o.g. Intensität

Abkühlen:

5 bis 10 Minuten langsames Ausradeln.

Unterbrechen Sie das Training sofort, wenn Sie sich unwohl fühlen oder irgendwelche Anzeichen der Überanstrengung auftreten.

Veränderung der Stoffwechsellätigkeit während des Trainings:

- ☒ In den ersten 10 Minuten der Ausdauerleistung verbraucht unser Körper den im Muskel abgelagerten Zuckerstoff Glykogen.
- ☒ Nach ca. 10 Minuten wird darüber hinaus auch Fett verbrannt.
- ☒ Nach 30-40 Minuten wird der Fettstoffwechsel aktiviert, danach ist das Körperfett der hauptsächliche Energielieferant.

When condition has improved, higher intensity of training is required in order for the pulse rate to reach the „training zone“; that is, the organism is capable of higher performance. You will recognize the result of improved condition in a higher fitness score (F1 - F6).

Calculation of the training / working pulse:  
220 pulse beats per minute minus age = personal, maximum heart rate (100 %).

Training pulse  
Lower limit:  $(220 - \text{age}) \times 0.70$   
Upper limit:  $(220 - \text{age}) \times 0.85$

### 6.5 Trainings duration:

Every training unit should ideally consist of a warm-up phase, a training phase, and a cool-down phase in order to prevent injuries.

Warm-up:  
5 to 10 minutes of slow cycling including an increase of the intensity.

Training:  
15 to 40 minutes of intensive or not overtaxing training at the intensity mentioned above.

Cool-down:

5 to 10 minutes of slow cycling.

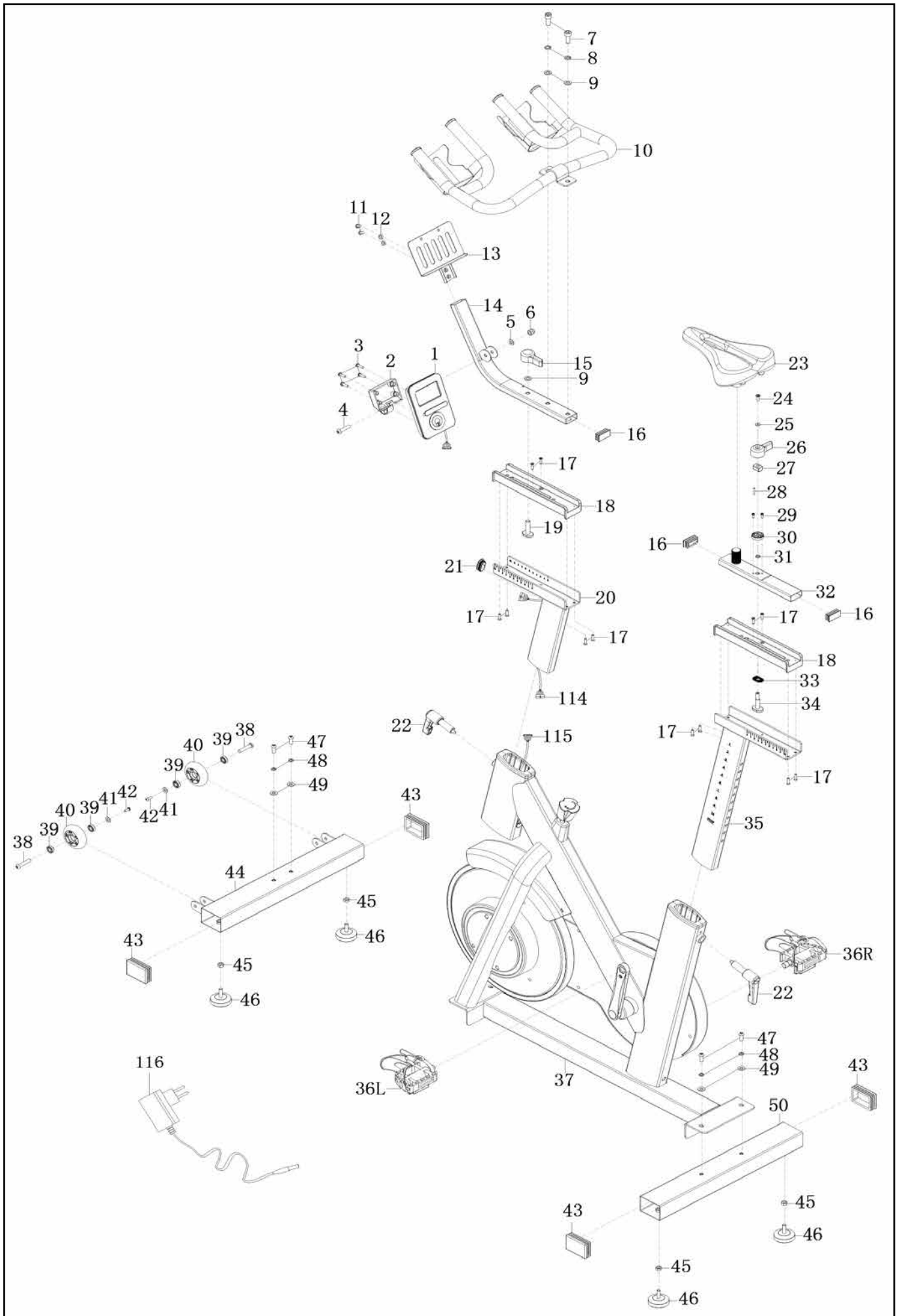
Stop training immediately if you feel unwell or if any signs of overexertion occur.

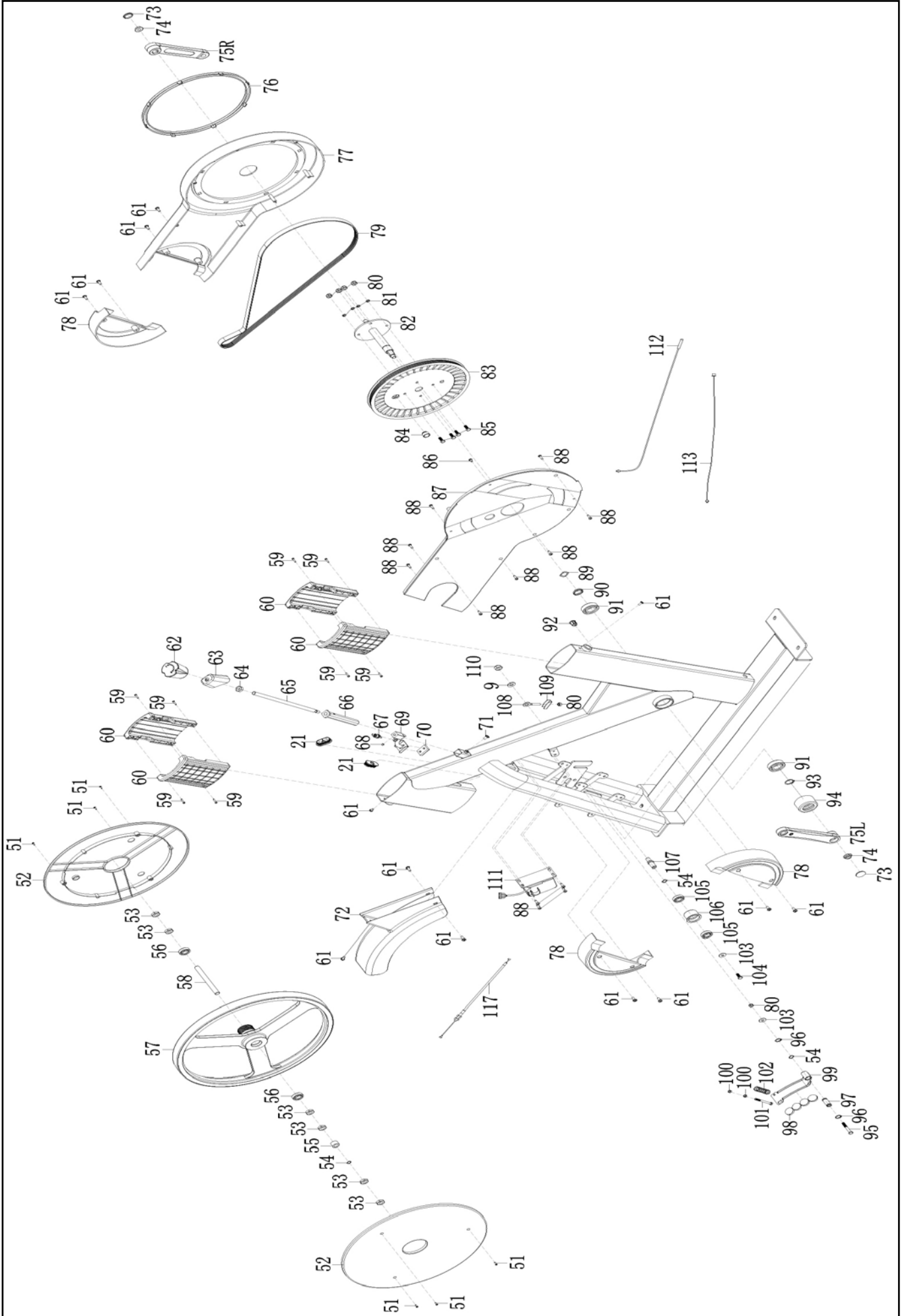
Alterations of metabolic activity during training:

- ☒ In the first 10 minutes of endurance performance our bodies consume the sugars stored in our muscles. Glycogen:
- ☒ After about 10 minutes fat is burned in addition.
- ☒ After 30 - 40 minutes fat metabolism is activated, then the body's fat is the main source of energy



# 7. Explosionszeichnung / Explosionsdrawing





## 8. Teilleiste / Parts list

Position	Bezeichnung	Description	Abmessung/Dimension	Menge/Quantity
-1	Computer	Computer		1
-2	Halterung von Computer	Computer holder		1
-3	Schraube	Bolt	M5x20	4
-4	Schraube	Bolt	M8x35	1
-5	Unterlegscheibe	Washer	d8	1
-6	Hutmutter	Cap Nut	M8	1
-7	Schraube	Bolt	M10x25	2
-8	Federscheibe	Spring washer	d10	2
-9	Unterlegscheibe	Washer	d10	4
-10	Handgriff	Handlebar		1
-11	Schraube	Bolt	M6x10	2
-12	Unterlegscheibe	Washer	d6	2
-13	Tablethalter	IPAD holder		1
-14	Haltestange für Computer	Computer tube		1
-15	Drehgriff	Knob	M10	1
-16	Schutzkappe, rechteckig	Square end cap		3
-17	Schraube	Bolt	M5x18	12
-18	Verstellschiene, unten	Lower sliding plate		2
-19	Fixierung Handgriff horizontal	Fixed plate of Horizontal handlebar tube		1
-20	Führungsschiene Handgriff	Handlebar tube join		1
-21	Abdeckung	Grommet		3
-22	Drehgriff L-Form	L type handle		2
-23	Sattel	Seat		1
-24	Schraube	Bolt	M5x10	1
-25	Unterlegscheibe	Washer	d5	1
-26	Drehgriff Sattelstützrohr	Handlebar of horizontal saddle tube		1
-27	Verriegelungskern	Locking core		1
-28	Pin	Pin		1
-29	Schraube	Bolt	M4x12	2
-30	Stopper	Limiter		1
-31	Gummistopfen	Rubber		1
-32	Sattel Verstellschiene	Horizontal saddle tube		1
-33	Gummiring	Rubber paste		1
-34	Fixierung Sattelstützrohr	Fixed plate of horizontal saddle tube		1
-35	Sattelstützrohr	Saddle tube		1
-36L/R	Pedal	Pedal		2
-37	Unterer Rahmen	Lower frame		1
-38	Schraube	Bolt	M6	2
-39	Kugellager	Bearing		4
-40	Rollen	Rollers		2
-41	Unterlegscheibe	Washer	d6	2
42	Schraube	Bolt	M6x12	2
43	Abdeckkappen	End Cap		4
-44	Standfuß vorn	Front stabilizer		1
-45	Mutter	Nut	M8	4
-46	Fußkappen einstellbar	Adjustable Footpad	M8	4
-47	Schraube	Bolt	M8	4
-48	Federscheibe	Spring washer	d8	4
-49	Unterlegscheibe	Washer	d8	4
-50	Hintere Standfuß	Rear stabilizer		1
-51	Schraube	Bolt	ST3x12	6
-52	Abdeckung Schwungrad	Cover for flywheel		2
-53	Mutter	Nut	M12	6
-54	Unterlegscheibe, gewellt	Wave washer	d12	3
-55	Abstandshülse	Spacer		1
-56*	Kugellager	Bearing		2
-57	Schwungrad	Flywheel		1
-58	Schwungrad Welle	Flywheel shaft		1
-59	Schraube	Bolt	ST3x16	8
-60	Buchse	Bushing		4
-61	Schraube	Bolt	M5x10	13
-62	Stopp Knopf	Stopp knob		1
-63	Abdeckung	Cover		1
-64	Mutter	Nut	M10	1
-65	Schraube	Bolt		1
-66	Buchse	Bushing		1
-67	Feder	Spring		1
-68	Schraube	Bolt	M5x5	1

Position	Bezeichnung	Description	Abmessung/Dimension	Menge/Quantity
-69	Halter für Bremse	Brake Holder		1
-70	Bremsbelag, Filz	Felt Brake Pad		1
-71	Schraube	Bolt	M6x10	1
-72	Abdeckung vorn	Front cover		1
-73	Abdeckung Kurbel	Crank cover		2
-74	Mutter	Nut	M10	2
-75L/R	Kurbel	Crank		2
-76	Kunststoffring	Ring		1
-77	Abdeckung, außen	Outer cover		1
-78	Abdeckung	Cover		3
-79*	Riemen	Belt		1
-80	Mutter	Nut	M6	6
-81	Federscheibe	Spring washer	d6	4
-82	Welle, mitte	Centre shaft join		1
-83	Riemenscheibe	Belt plate		1
-84	Magnet	Magnet		1
-85	Schraube	Bolt	M6x16	4
-86	Schraube	Bolt	ST 4.2 x8	1
-87	Abdeckung, innen	Inner cover		1
-88	Schraube	Bolt	ST 4.2x16	12
-89	Unterlegscheibe gebogen	Wave washer		1
-90	Abstandshalter	Spacer		1
-91*	Kugellager	Bearing		2
-92	Hülse	Grommet		1
-93	Unterlegscheibe	Washer	d20	1
-94	Abdeckung	Cover		1
-95	Schraube	Bolt	M6x45	1
-96	Unterlegscheibe	Washer	D12	2
-97	Achse	Board Axle		1
-98	Magnet	Magnet		4
-99	Magnet Platte	Magnetic plate		1
-100	Mutter	Nut	M5	2
-101	Schraube	Bolt	M5x60	1
-102	Feder	Spring		1
-103	Unterlegscheibe	Washer		2
-104	Schraube	Bolt	M6x10	1
-105*	Kugellager	Bearing		2
-106	Umlenkrolle	Idler Pulley		1
-107	Welle	Shaft		1
-108	Kettenbolzen	Chain bolt	M6	1
-109	U-Halterung	U- seat		1
110	Mutter	Nut	M6x12	1
111*	Motor	Motor		1
-112*	Sensorkabel	Sensor		1
-113	Stromkabel	Power cable		1
-114	Computerkabel	Computer cable		1
-115	Computerkabel	Computer cable		1
-116	Adapter	Adaptor		1
-117	Seilzug	Tension wire		1
-A	Inbusschlüssel	Wrench	S5	1
-B	Inbusschlüssel	Wrench	S6	1
-C	Inbusschlüssel	Wrench	S8	1
-D	Gabelschlüssel	Spanner		1

Bei den mit \* versehenen Teilenummern handelt es sich um Verschleißteile, die einer natürlichen Abnutzung unterliegen und ggf. nach intensivem oder längerem Gebrauch ausgetauscht werden müssen. In diesem Falle wenden Sie sich bitte an den Hammer – Kundenservice. Hier können die Teile gegen Berechnung angefordert werden.

The part numbers with an \* are wear and tear parts, which are subject to natural wear and which must be replaced after intensive or long-term use. In this case, please contact Hammer-Customer Service. You can request the parts and be charged for them.

## 9. Garantiebedingungen / Warranty (Germany only)

Für unsere Geräte leisten wir Garantie gemäß nachstehenden Bedingungen:

- 1) Wir beheben unentgeltlich nach Maßgabe der folgenden Bedingungen (Nummern 2-5) Schäden oder Mängel am Gerät, die nachweislich auf einem Fabrikationsfehler beruhen, wenn sie uns unverzüglich nach Feststellung und innerhalb von 36 Monaten nach Lieferung an den Endabnehmer gemeldet werden.

Die Garantie erstreckt sich nicht auf leicht zerbrechliche Teile, wie z. B. Glas oder Kunststoff. Eine Garantiepflicht wird nicht ausgelöst: durch geringfügige Abweichungen von der Soll- Beschaffenheit, die für Wert und Gebrauchstauglichkeit des Gerätes unerheblich sind, durch Schäden aus chemischen und elektrochemischen Einwirkungen, von Wasser sowie allgemein durch Schäden höherer Gewalt.

- 2) Die Garantieleistung erfolgt in der Weise, dass mangelhafte Teile nach unserer Wahl unentgeltlich instand gesetzt oder durch einwandfreie Teile ersetzt werden. Die Kosten für Material und Arbeitszeit werden von uns getragen. Instandsetzungen am Aufstellungsort können nicht verlangt werden. Der Kaufbeleg mit Kauf- und/ oder Lieferdatum ist vorzulegen. Ersetzte Teile gehen in unser Eigentum über.
- 3) Der Garantieanspruch erlischt, wenn Reparaturen oder Eingriffe von Personen vorgenommen werden, die hierzu von uns nicht ermächtigt sind oder wenn unsere Geräte mit Ergänzungs- oder Zubehörteilen versehen werden, die nicht auf unsere Geräte abgestimmt sind, ferner wenn das Gerät durch den Einfluss höherer Gewalt oder durch Umwelteinflüsse beschädigt oder zerstört ist, bei Schäden, die durch unsachgemäße Behandlung – insbesondere Nichtbeachtung der Betriebsanleitung – oder Wartung aufgetreten sind oder falls das Gerät mechanische Beschädigungen irgendwelcher Art aufweist. Der Kundendienst kann Sie nach telefonischer Rücksprache zur Reparatur bzw. zum Tausch von Teilen, welche Sie zugesandt bekommen, ermächtigen. In diesem Fall erlischt der Garantieanspruch selbstverständlich nicht.
- 4) Garantieleistungen bewirken weder eine Verlängerung der Garantiefrist noch setzen sie eine neue Garantiefrist in Lauf.
- 5) Weitergehende oder andere Ansprüche, insbesondere solche auf Ersatz außerhalb des Gerätes entstandener Schäden, sind – soweit eine Haftung nicht zwingend gesetzlich angeordnet ist – ausgeschlossen.
- 6) Unsere Garantiebedingungen, die Voraussetzungen und Umfang unserer Garantieleistungen beinhalten, lassen die vertraglichen Gewährleistungsverpflichtungen des Verkäufers unberührt.
- 7) Verschleißteile, welche in der Teileliste als diese ausgewiesen werden, unterliegen nicht den Garantiebedingungen.
- 8) Der Garantieanspruch erlischt bei nicht bestimmungsgemäßigem Gebrauch, insbesondere in Fitness-Studios, Rehaeinrichtungen und Hotels.

Importeur  
HAMMER SPORT AG  
Von Liebig Str. 21  
89231 Neu-Ulm

## 10. Service-Hotline und Ersatzteilbestellformular



Um Ihnen optimal helfen zu können, halten Sie bitte  
Artikel-Nummer, Seriennummer, Explosionszeichnung und Teileliste bereit.

Tel.: 0731-97488-62 oder -68  
Fax: 0731-97488-64

Montag bis Freitag

von 09.00 Uhr bis 16.00 Uhr

E-Mail: [service@hammer.de](mailto:service@hammer.de)

An  
Hammer Sport AG  
Abt. Kundendienst  
Von-Liebig-Str. 21  
89231 Neu-Ulm  
.....

Art.-Nr.:4864 RACER S  
Serien Nr.:

Ort: ..... Datum: .....

**Ersatzteilbestellung**  
(Bitte in Druckbuchstaben ausfüllen!)

Kaufdatum: ..... Gekauft bei Firma: .....  
(Garantieansprüche nur in Verbindung mit einer Kopie des Kaufbeleges!)

Bitte liefern Sie mir folgende Ersatzteile (Bitte leserlich schreiben!):

Position	Bezeichnung	Stückzahl	Bestellgrund

**Käufer:**  
.....  
(Name, Vorname).....  
(Strasse, Hausnr.).....  
(PLZ, Wohnort).....  
(Telefon, Fax).....  
(E-Mail-Adresse).....

**Lieferadresse: (wenn abweichend von Käuferadresse)**  
.....  
(Firma).....  
(Ansprechpartner).....  
(Strasse, Hausnr.).....  
(PLZ, Wohnort).....  
(Telefon, Fax).....  
(E-Mail-Adresse).....