

# SPIELPLATZ LENOO\_T2S

(389 x 318 x h252cm)

003\_04790\_16042019

MONTAGEANLEITUNG

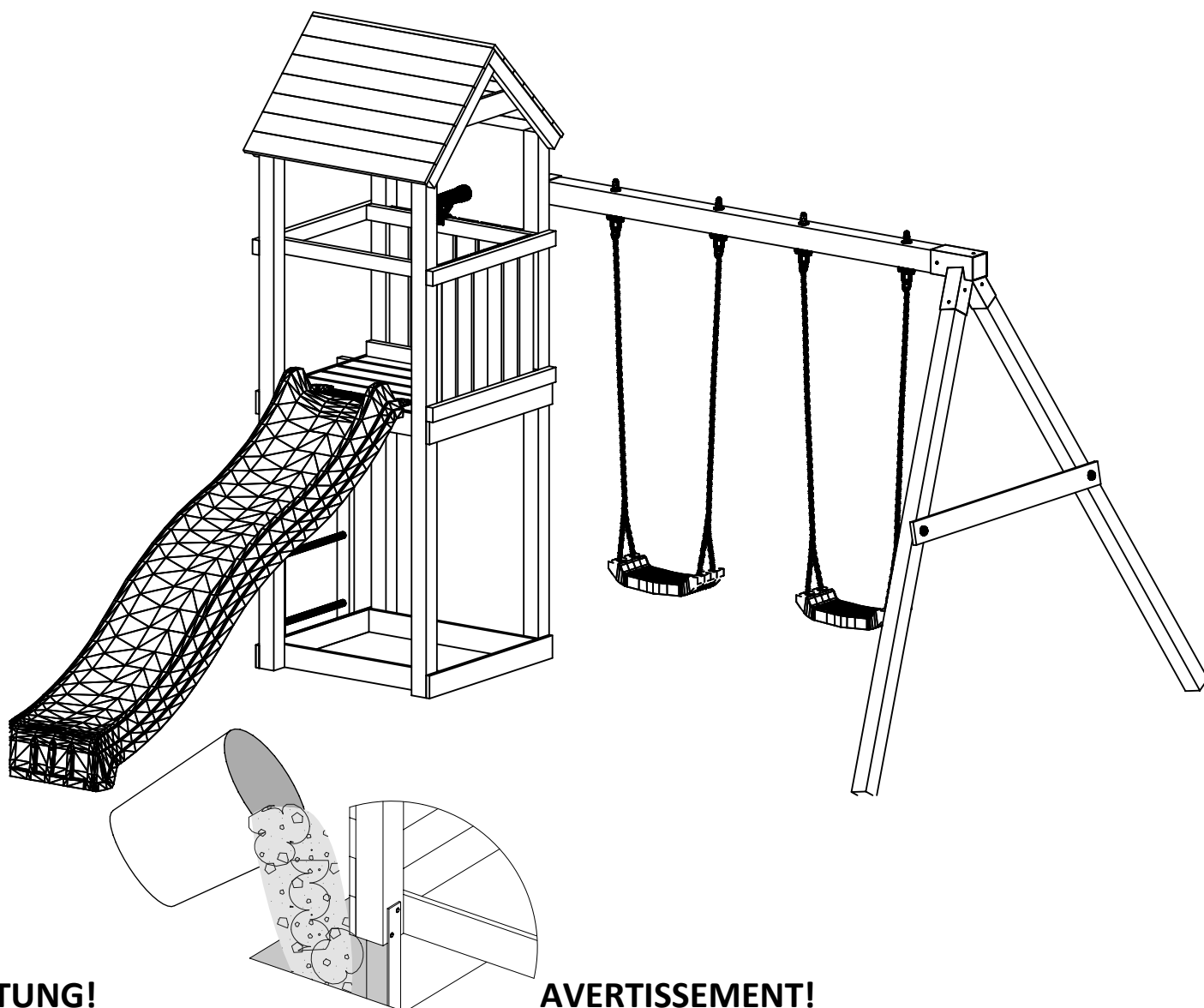


# AIRE DE JEUX LENOO\_T2S

(389 x 318 x h252cm)

003\_04790\_16042019

GUIDE D'INSTALLATION



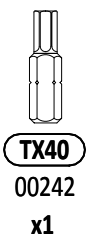
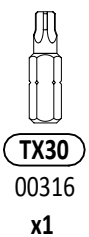
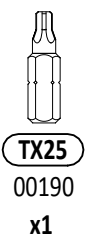
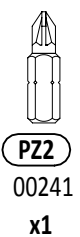
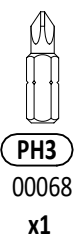
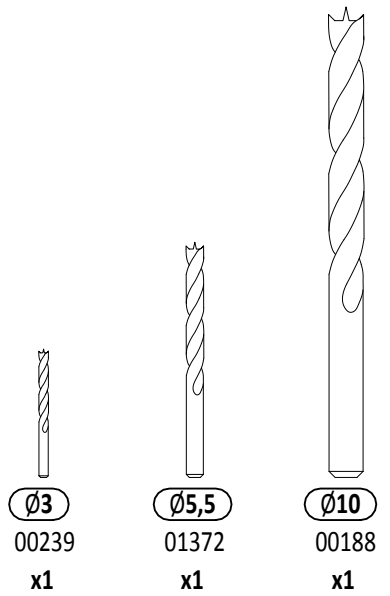
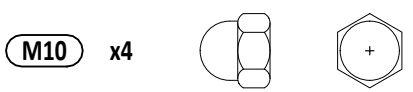
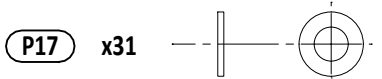
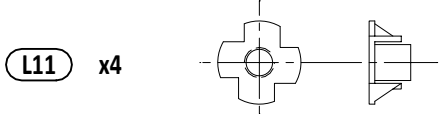
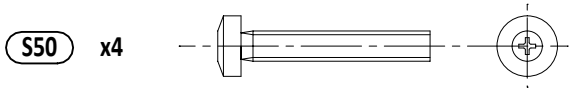
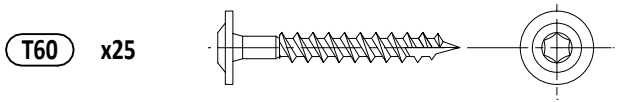
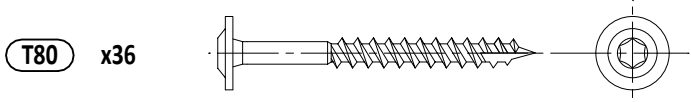
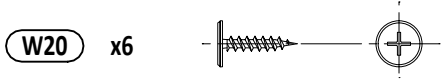
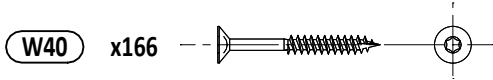
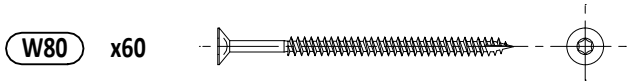
## ACHTUNG!

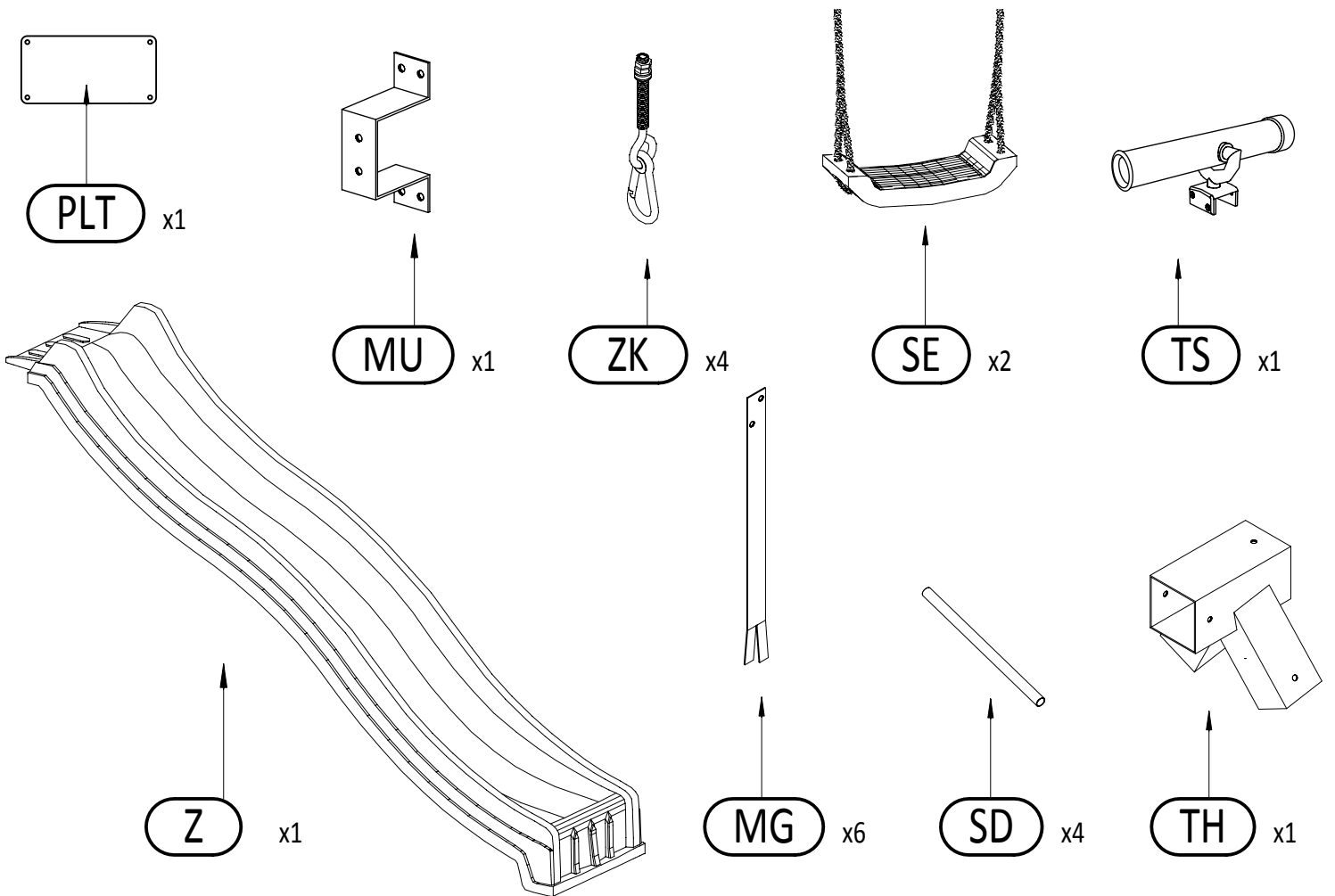
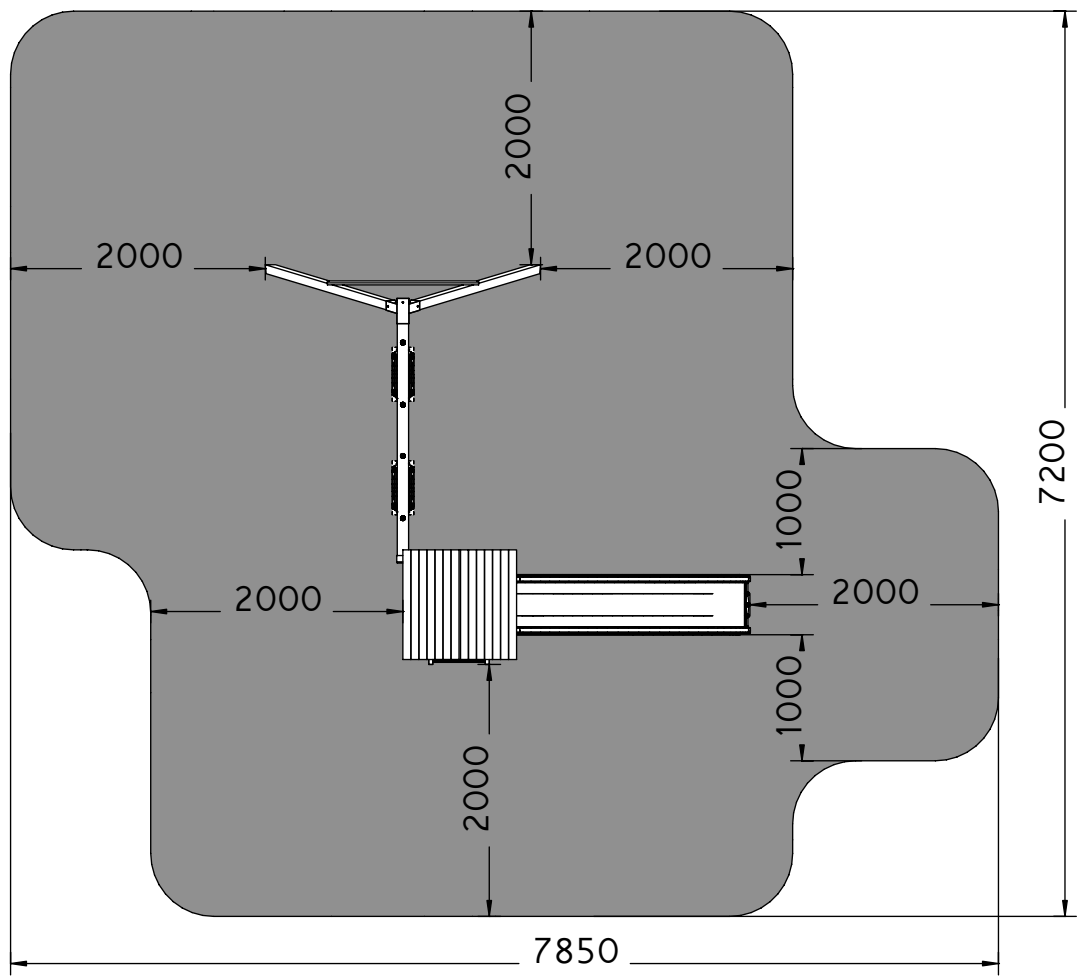
Nur für den privaten, häuslichen Bereich.  
Ausschließlich für die Verwendung im Freien.  
Nicht geeignet für Kinder unter 3 Jahren.  
Stolper- und / oder Sturzgefahr  
Höchstgewicht pro Einzelkind beträgt 50 kg  
Der Aufenthalt auf diesem Spielturm ist max. : 6.  
Kindern gleichzeitig erlaubt.

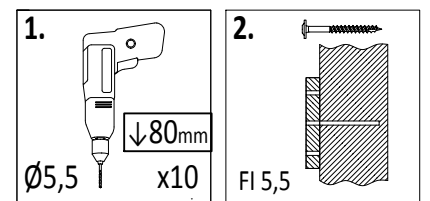
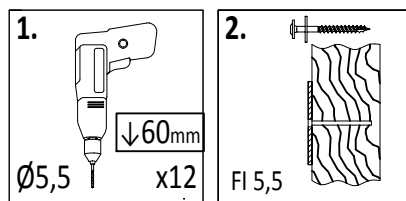
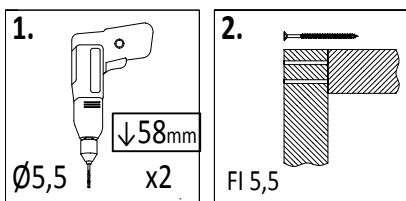
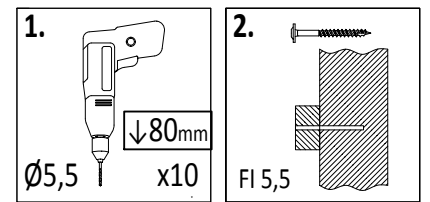
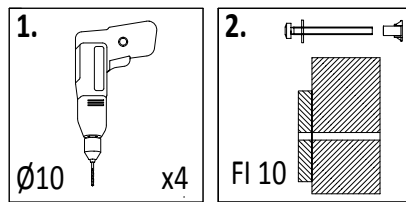
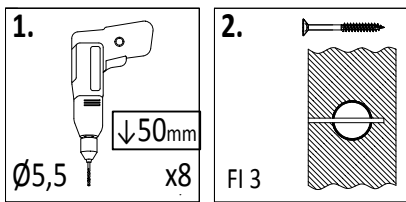
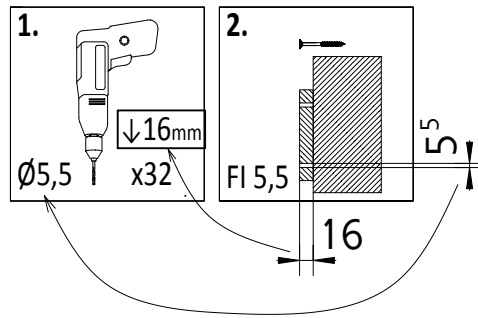
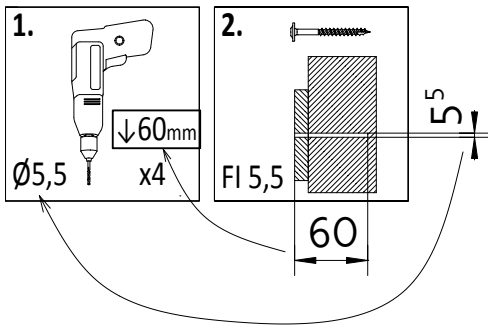
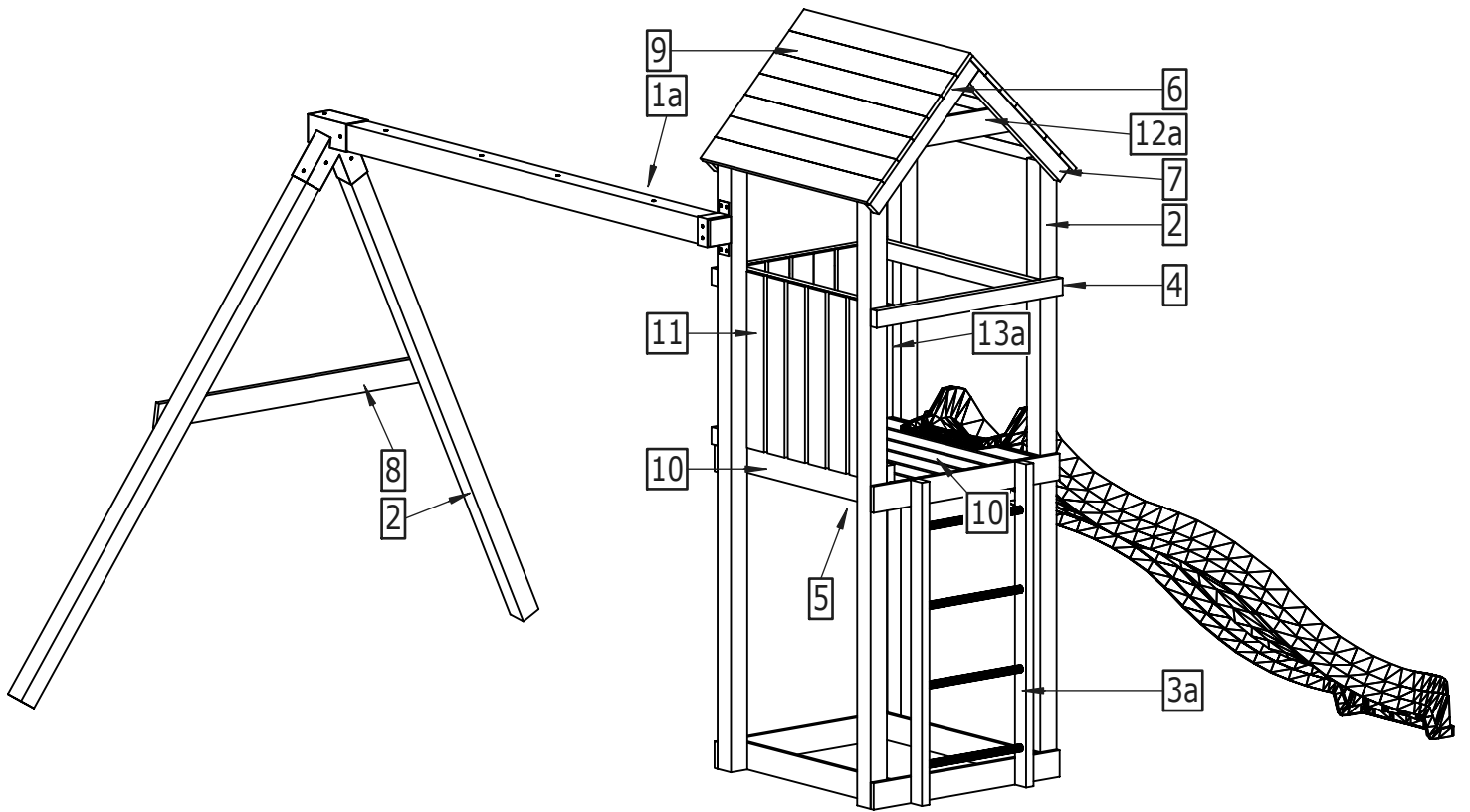
## AVERTISSEMENT!

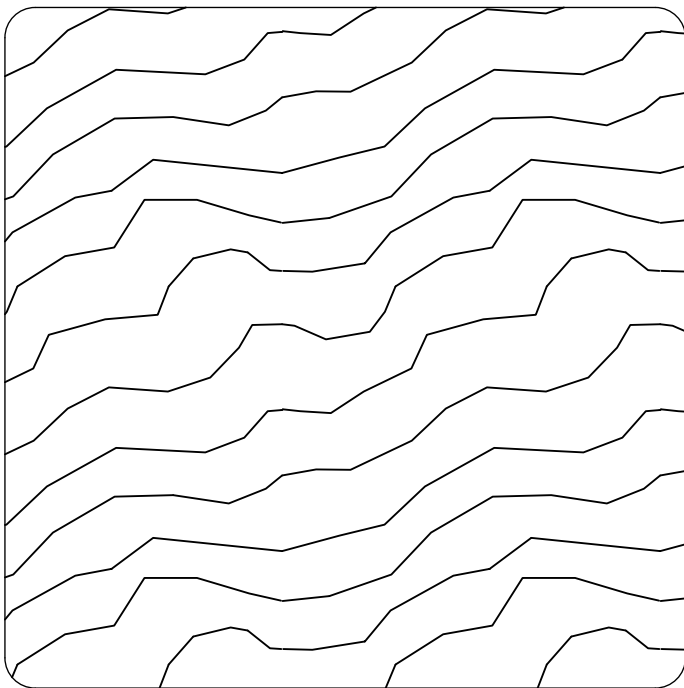
Aire exclusivement destinée à un usage privé.  
Aire exclusivement destinée à un usage en extérieur.  
Prévue pour les enfants de plus de 3 ans.  
Danger de chute ou de choc.  
Poids maximal d'un utilisateur : 50 kg.  
Nombre maximal d'utilisateurs présents en  
même temps sur la même aire de jeux: 6.

CE  
EN 71



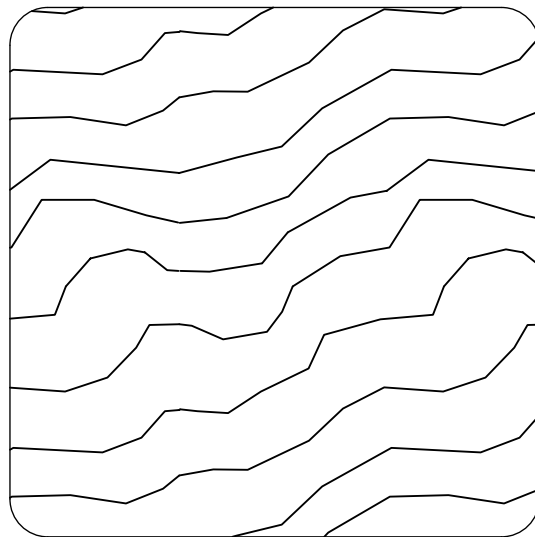






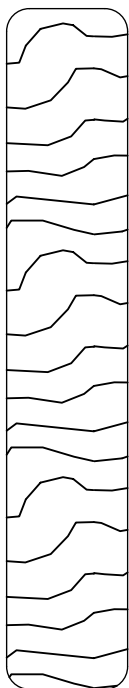
**9 x 9 cm**

Lp.	Wymiary [mm]	szt.
1a	90x90x2100mm	1

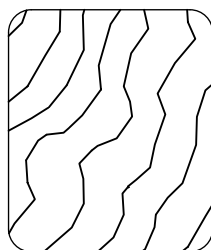


**7,0 x 7,0 cm**

Lp.	Wymiary [mm]	szt.
2	70x70x2100mm	6

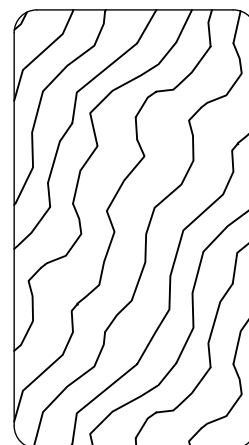


**1,6 x 9,0 cm**



**2,7 x 3,2 cm**

Lp.	Wymiary [mm]	szt.
13a	27x32x542mm	1

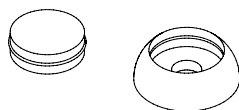
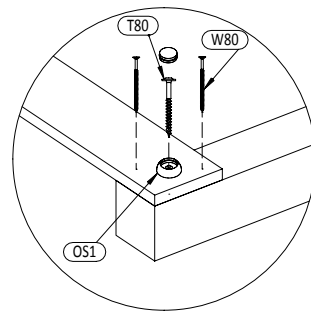
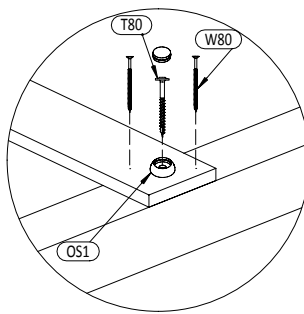
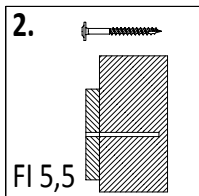
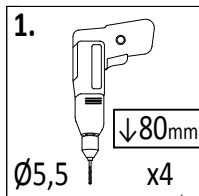


**3,2 x 5,8 cm**

Lp.	Wymiary [mm]	szt.
3a	32x58x1100mm	2
4	32x58x800mm	6
5	32x58x628mm	3
6	32x58x610mm	2
7	32x58x550mm	2

Lp.	Wymiary [mm]	szt.
8	16x90x1200mm	1
9	16x90x870mm	14
10	16x90x800mm	14
11	16x90x600mm	12
12a	16x90x560mm	2

01



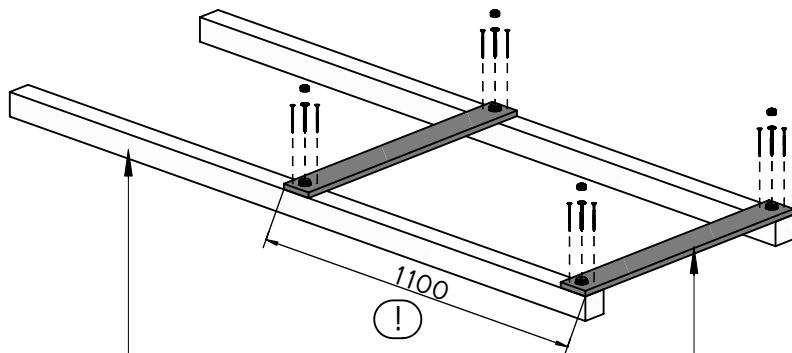
OS1 x4



W80 x8

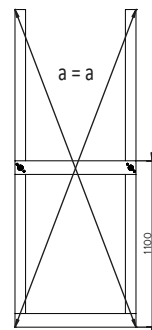
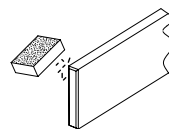


T80 x4

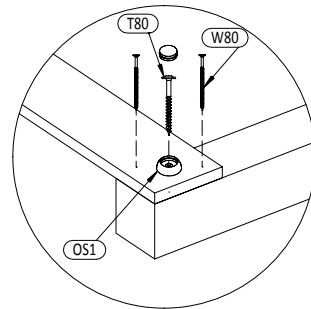
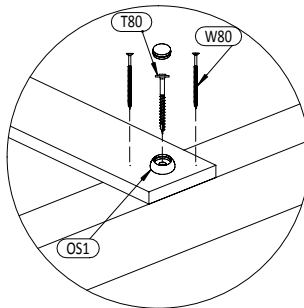
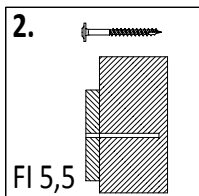
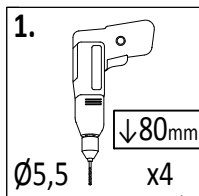


1  $7,0 \times 7,0 \times 210\text{cm}$   
x2

10  $1,6 \times 9,0 \times 80\text{cm}$   
x2



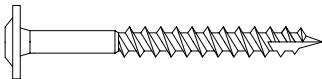
02



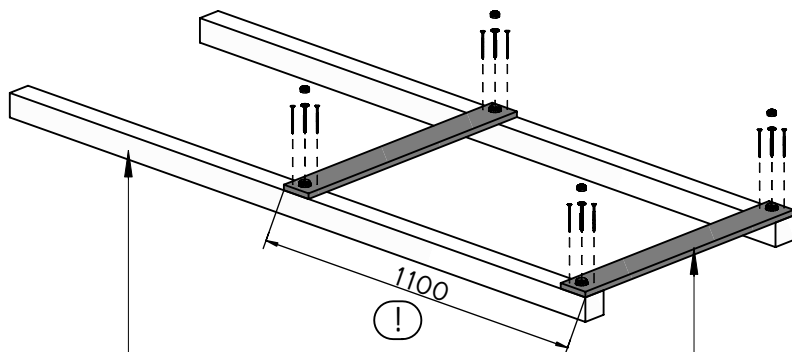
OS1 x4



W80 x8

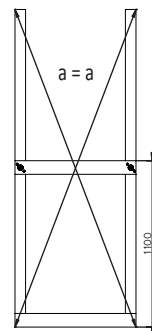
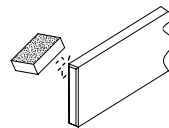


T80 x4



1  $7,0 \times 7,0 \times 210\text{cm}$   
x2

10  $1,6 \times 9,0 \times 80\text{cm}$   
x2



**1.**  $\downarrow 80\text{mm}$   
 $\varnothing 5,5$  x4

**2.** FI 5,5

**10** 1,6x9,0x80cm x4

OS1 x2

W80 x8

T80 x4

**1.**  $\downarrow 80\text{mm}$   
 $\varnothing 5,5$  x4

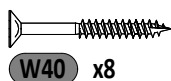
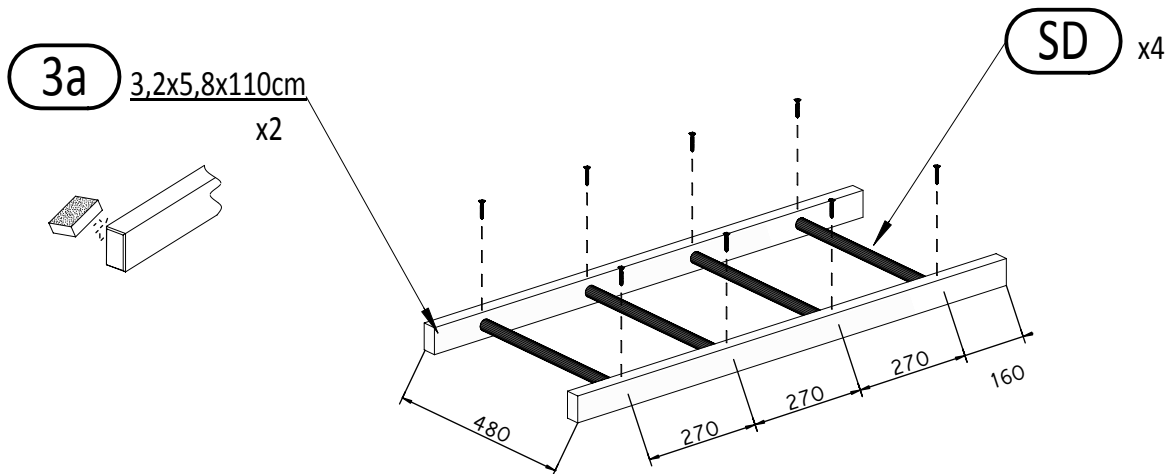
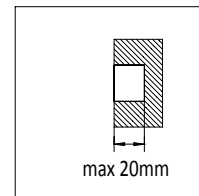
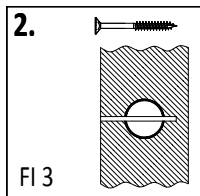
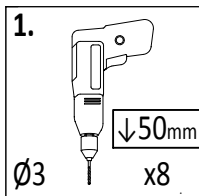
**2.** FI 5,5

OS1 x2

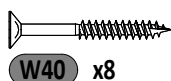
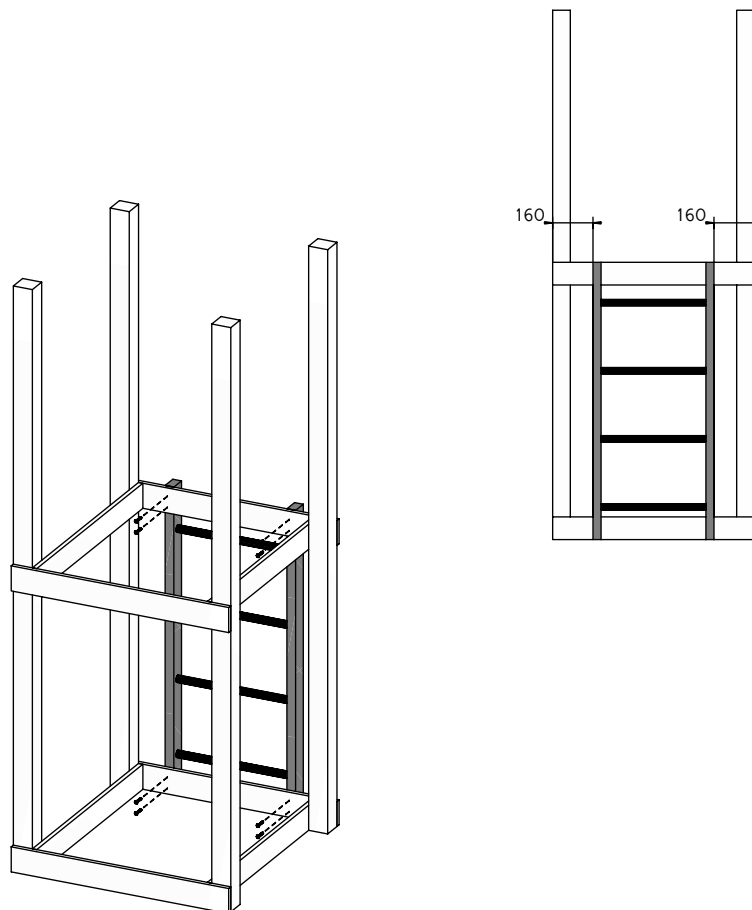
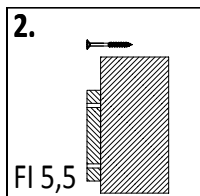
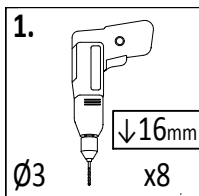
W80 x8

T80 x4

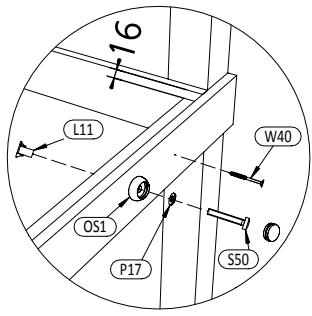
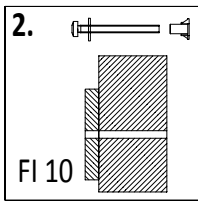
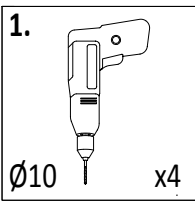
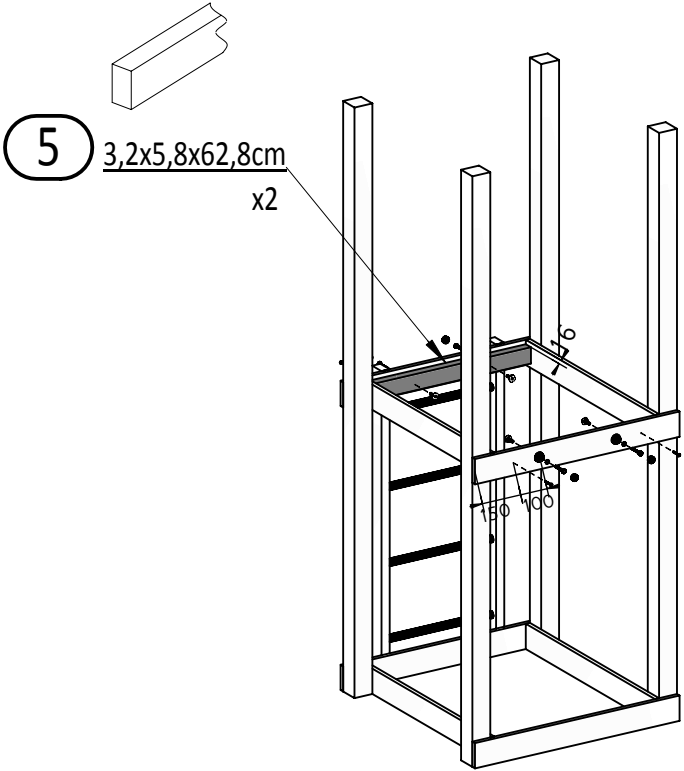
05



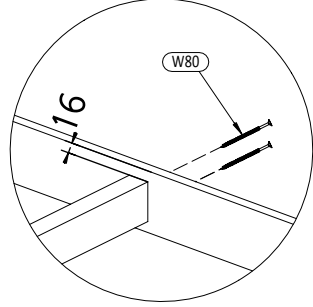
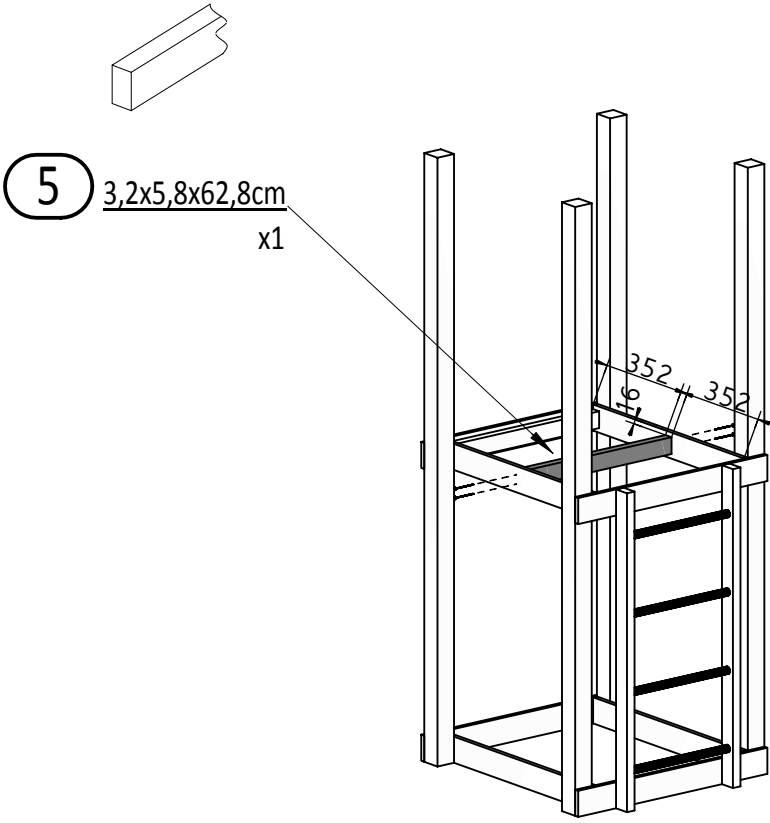
06







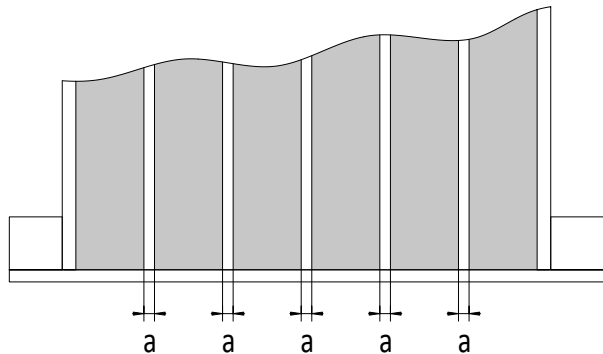
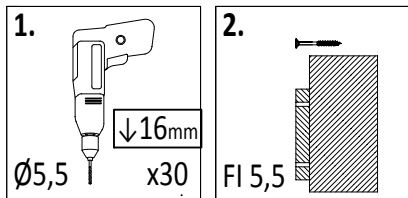
- OS1 x4
- W40 x4
- S50 x4
- P17 x4
- L11 x4



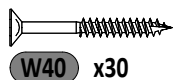
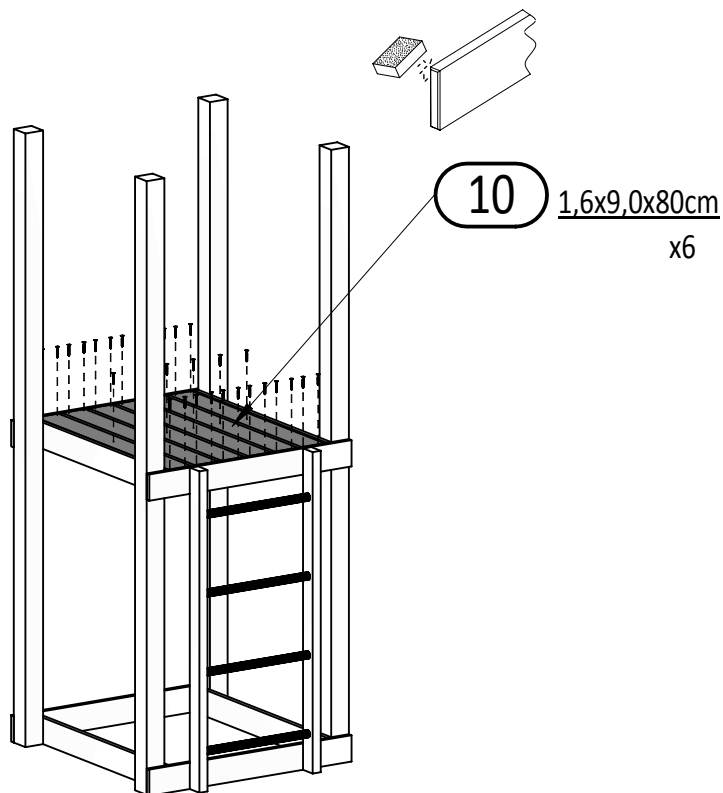
- W80 x4

Zgodnie z normą PN-EN 71 stosuj zalecenia producenta odnośnie odległości oraz metody mocowania poszczególnych elementów  
 In compliance with the standard PN-EN 71, apply guidelines of the producer in relation to distances and methods of fastening individual elements

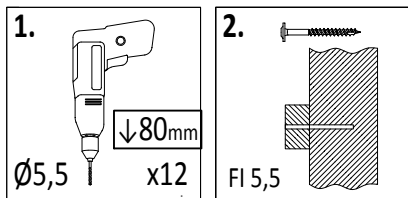
09



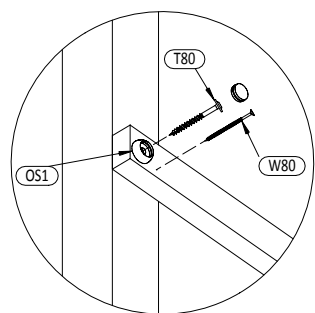
!!!min 13mm < a < !!!max 18mm



10



4 3,2x5,8x80cm x6



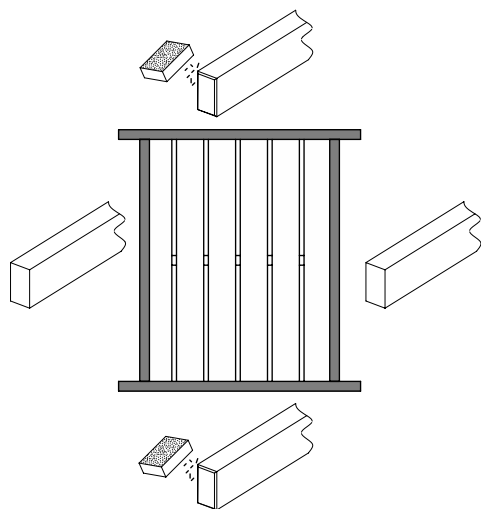
OS1 x12



W80 x12

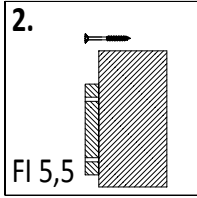
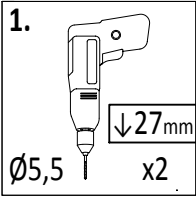


T80 x12

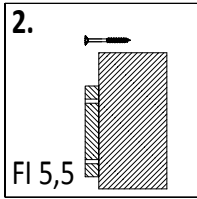
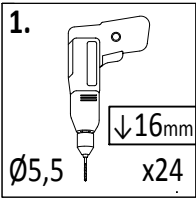
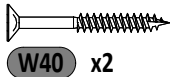
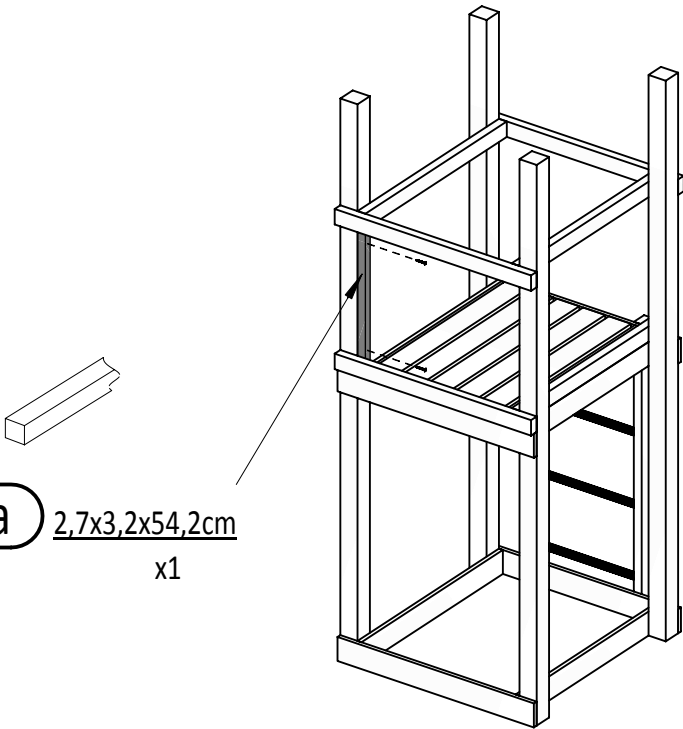


10 LENO T2S

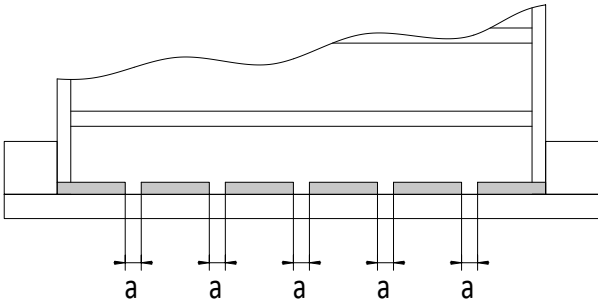
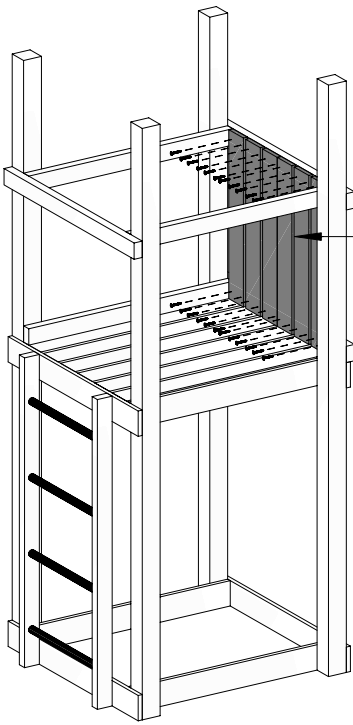
Zgodne z normą PN-EN 71 stosuj zalecenia producenta odnośnie odległości oraz metody mocowania poszczególnych elementów  
In compliance with the standard PN-EN 71, apply guidelines of the producer in relation to distances and methods of fastening individual elements



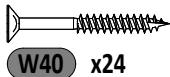
**13a**  $2,7 \times 3,2 \times 54,2\text{cm}$   
 x1



**11**  $1,6 \times 9,0 \times 60\text{cm}$   
 x6

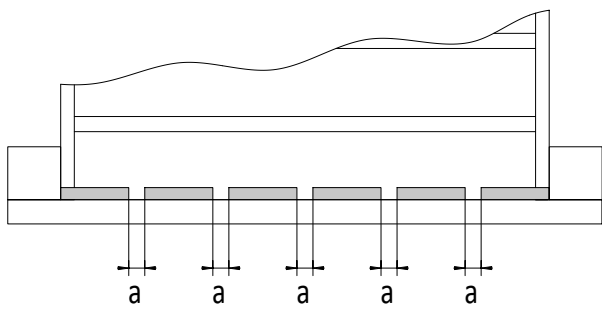
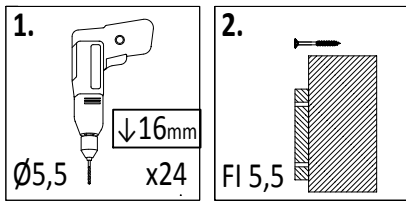


!!!min 13mm < a < !!!max 17mm

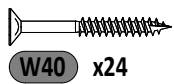
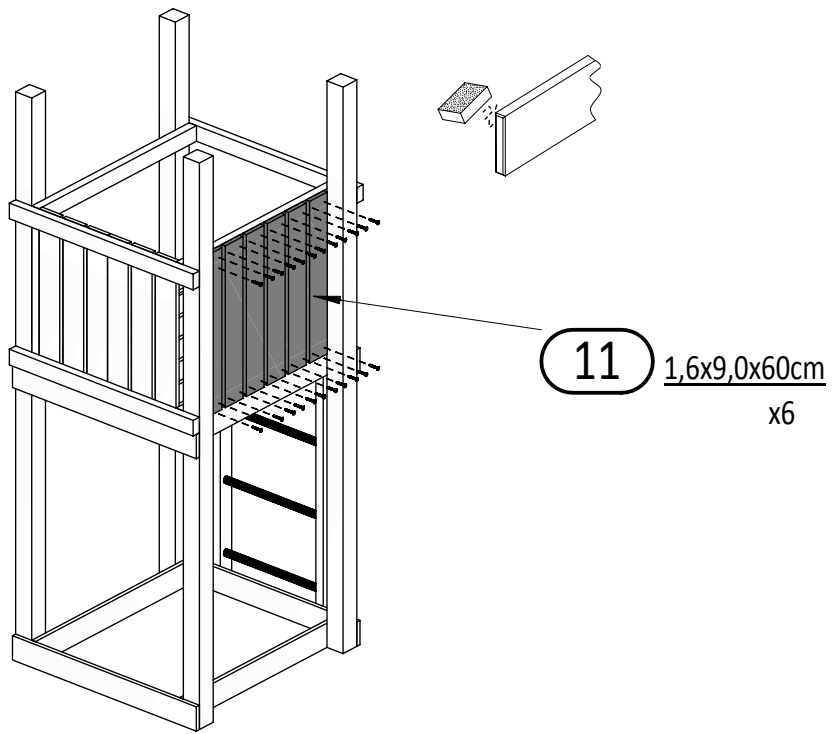


Zgodnie z normą PN-EN 71 stosuj zalecenia producenta odnośnie odległości oraz metody mocowania poszczególnych elementów  
 In compliance with the standard PN-EN 71, apply guidelines of the producer in relation to distances and methods of fastening individual elements

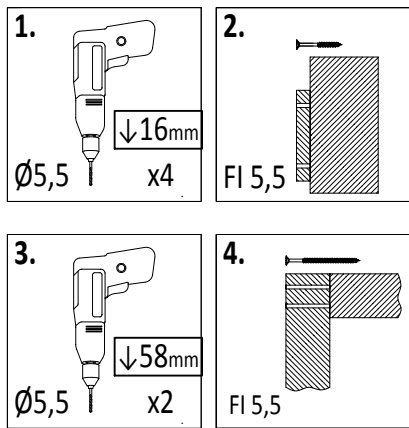
13



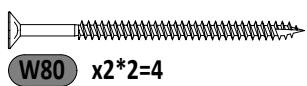
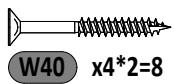
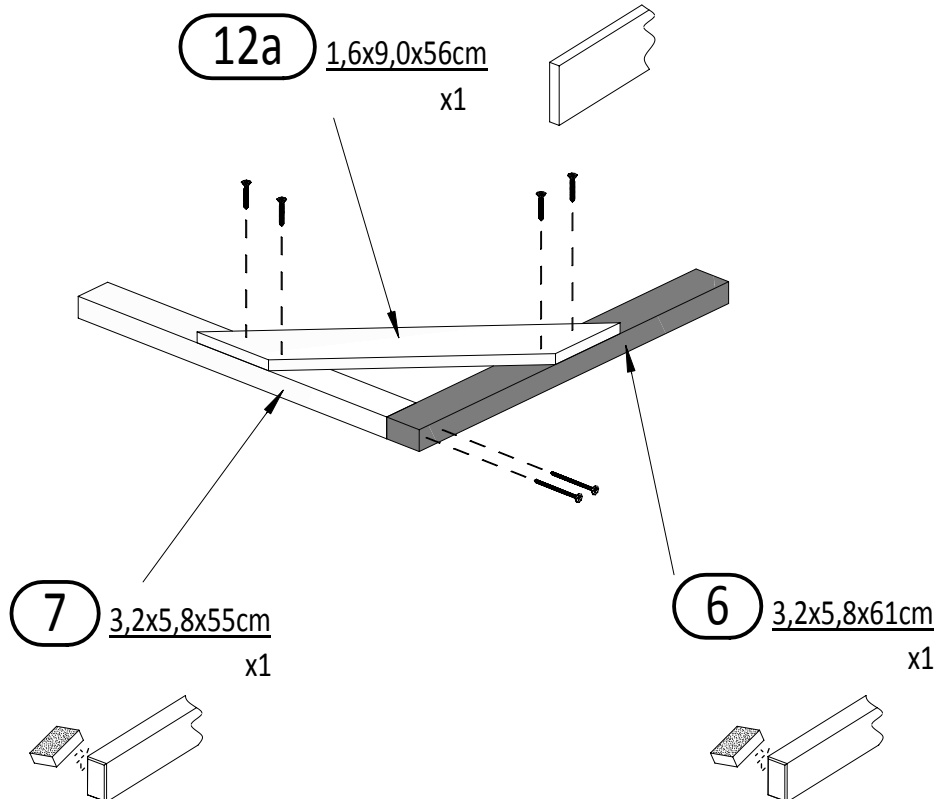
!!!min 13mm < a < !!!max 19mm

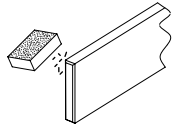


14

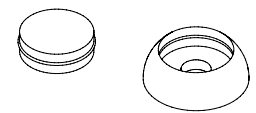
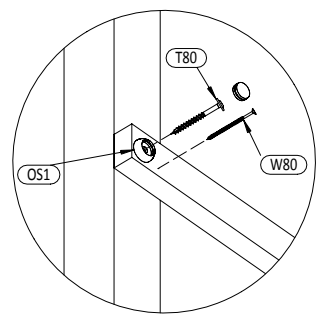
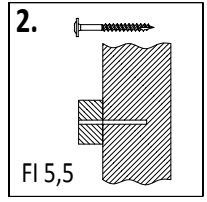
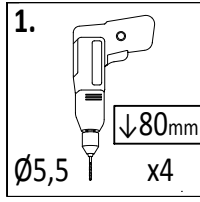
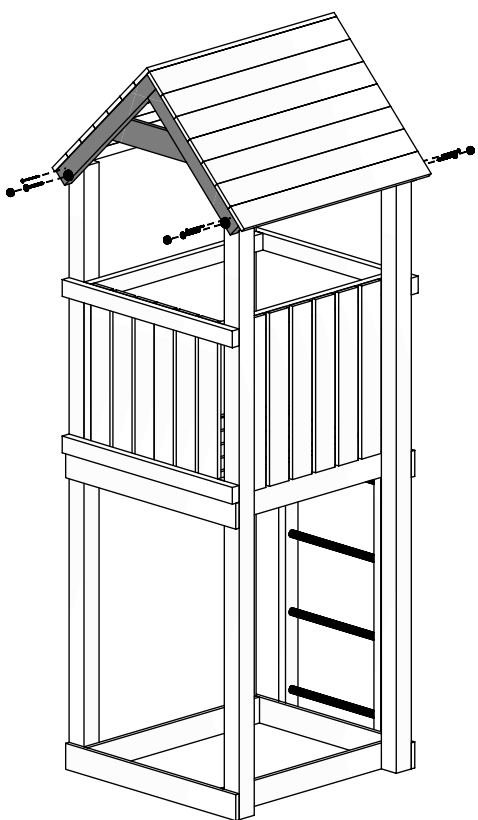
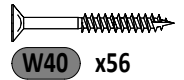
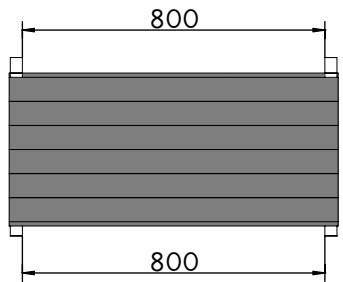
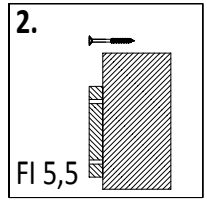
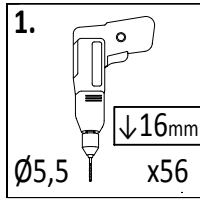
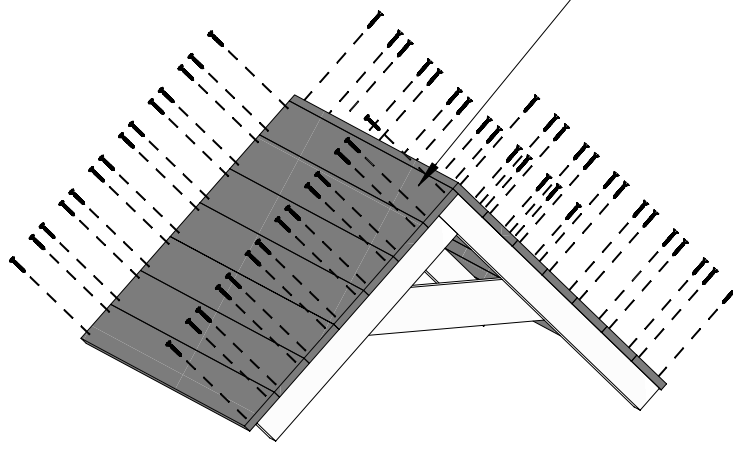


x2

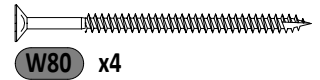




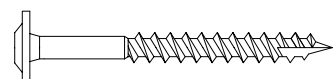
9 1,6x9,0x87cm x14



OS1 x4

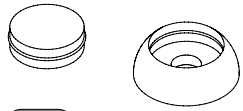
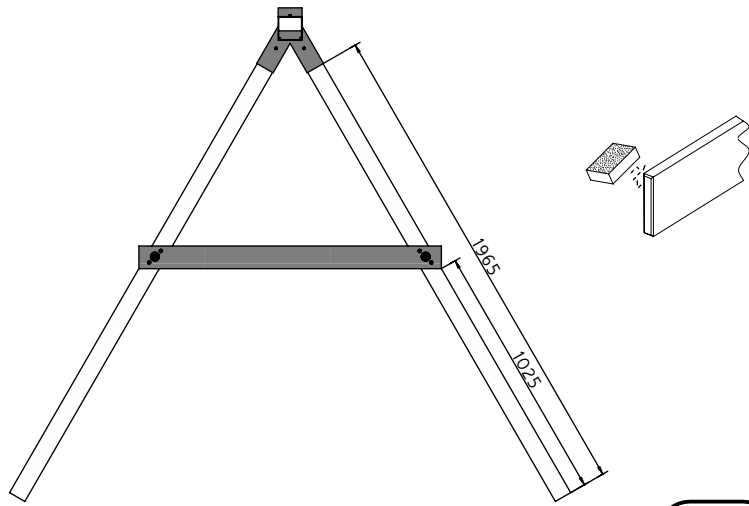
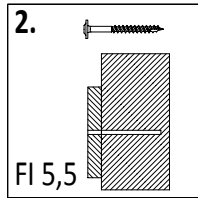
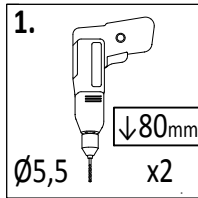


W80 x4



T80 x4

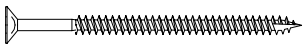
17



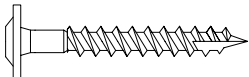
OS1 x2



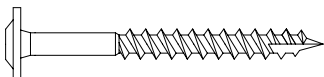
P17 x6



W80 x4



T60 x6



T80 x2

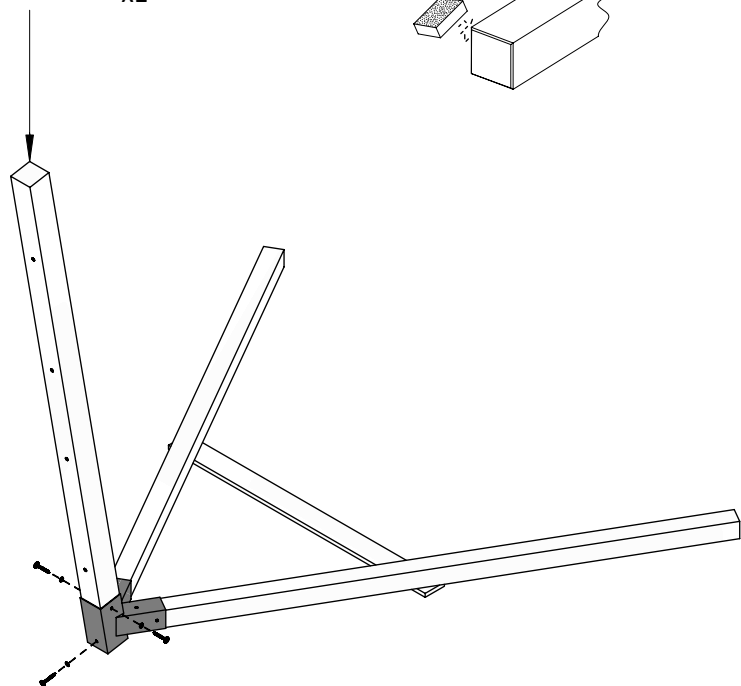
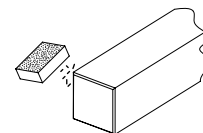
**2**  $7,0 \times 7,0 \times 210\text{cm}$   
x2

**8**  $1,6 \times 9,0 \times 120\text{cm}$   
x1

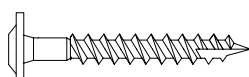
TH x1

18

**1a**  $9,0 \times 9,0 \times 210\text{cm}$   
x1



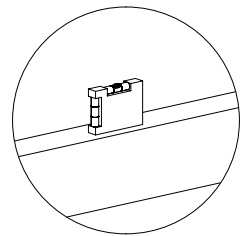
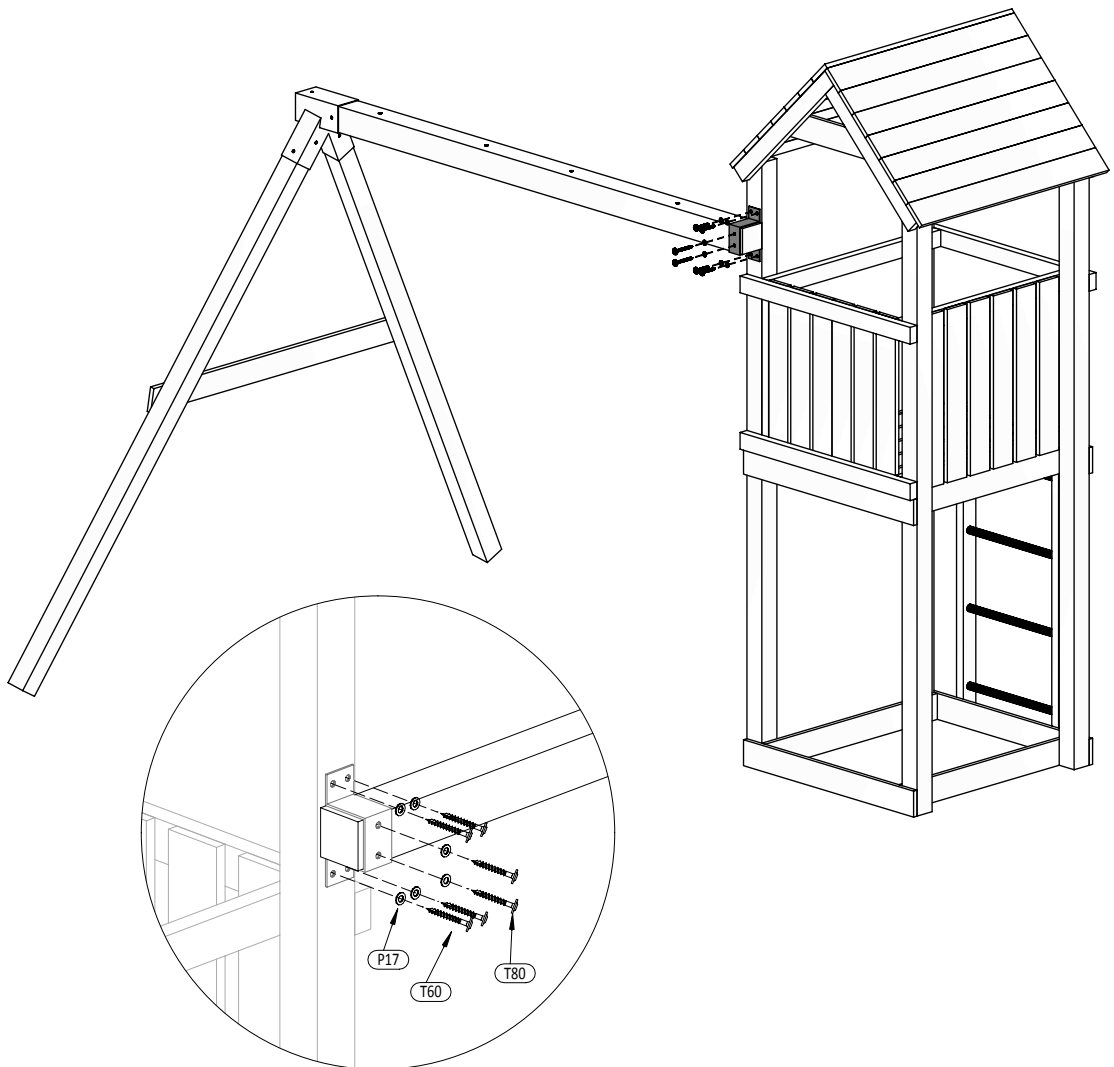
P17 x3

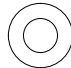


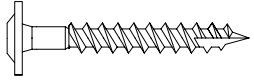
T60 x3

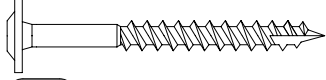
14 LENO T2S

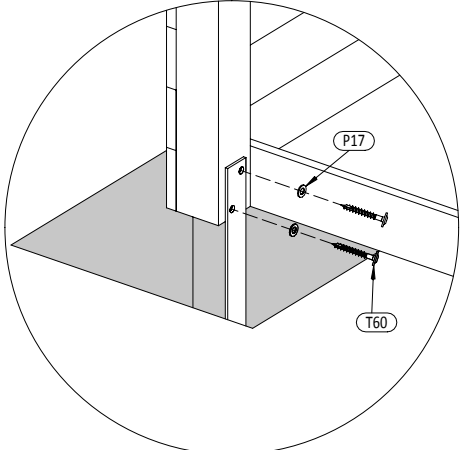
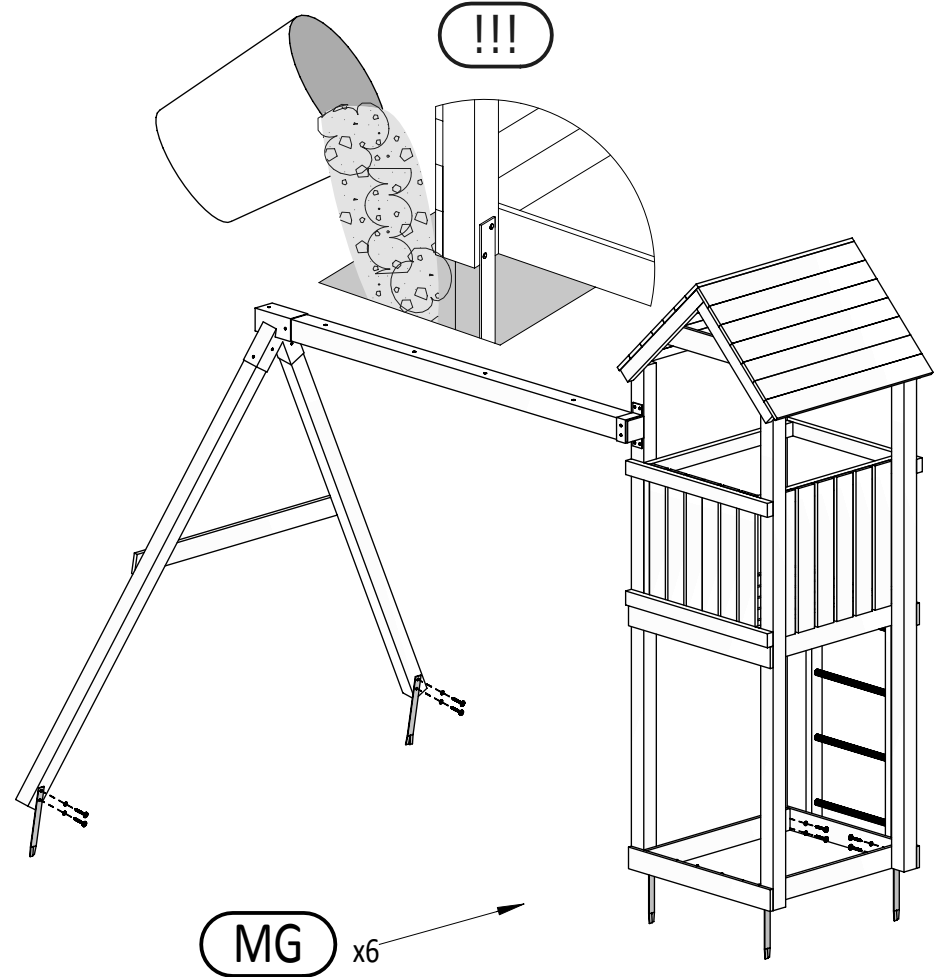
Zgodnie z normą PN-EN 71 stosuj zalecenia producenta odnośnie odległości oraz metody mocowania poszczególnych elementów  
 In compliance with the standard PN-EN 71, apply guidelines of the producer in relation to distances and methods of fastening individual elements

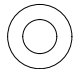


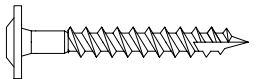
 **P17** x6

 **T60** x4

 **T80** x2



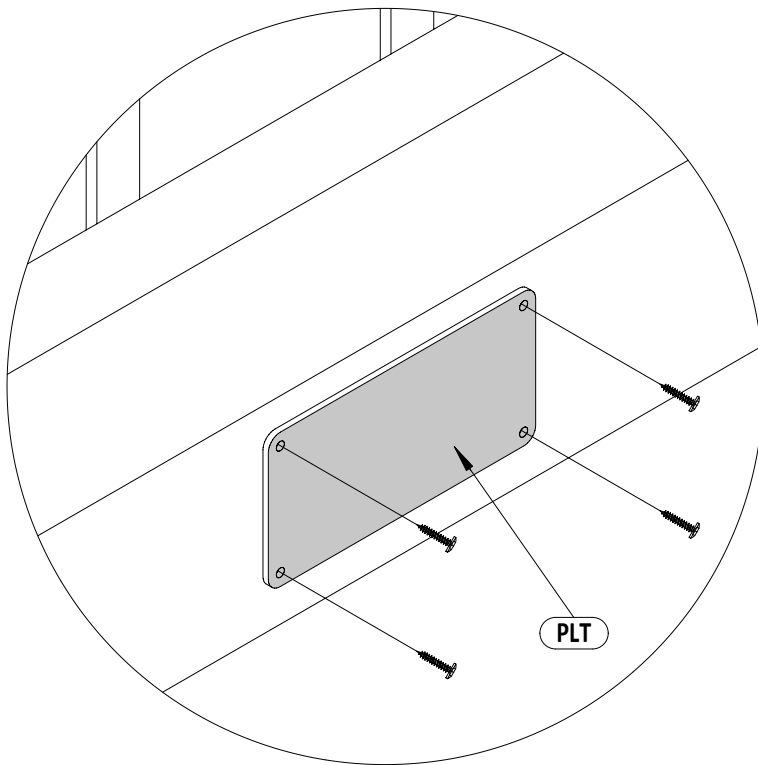
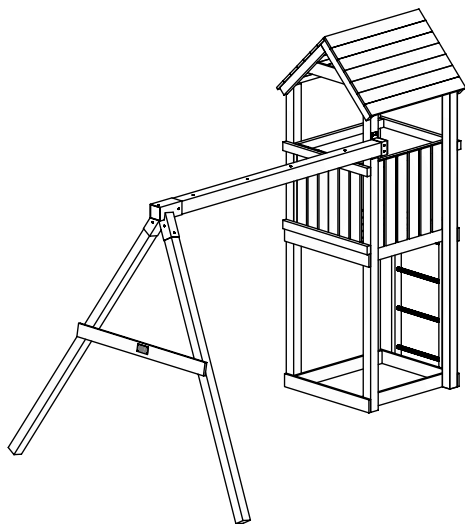
 **P17** x12

 **T60** x12

**MG** x6

Zgodnie z normą PN-EN 71 stosuj zalecenia producenta odnośnie odległości oraz metody mocowania poszczególnych elementów  
 In compliance with the standard PN-EN 71, apply guidelines of the producer in relation to distances and methods of fastening individual elements

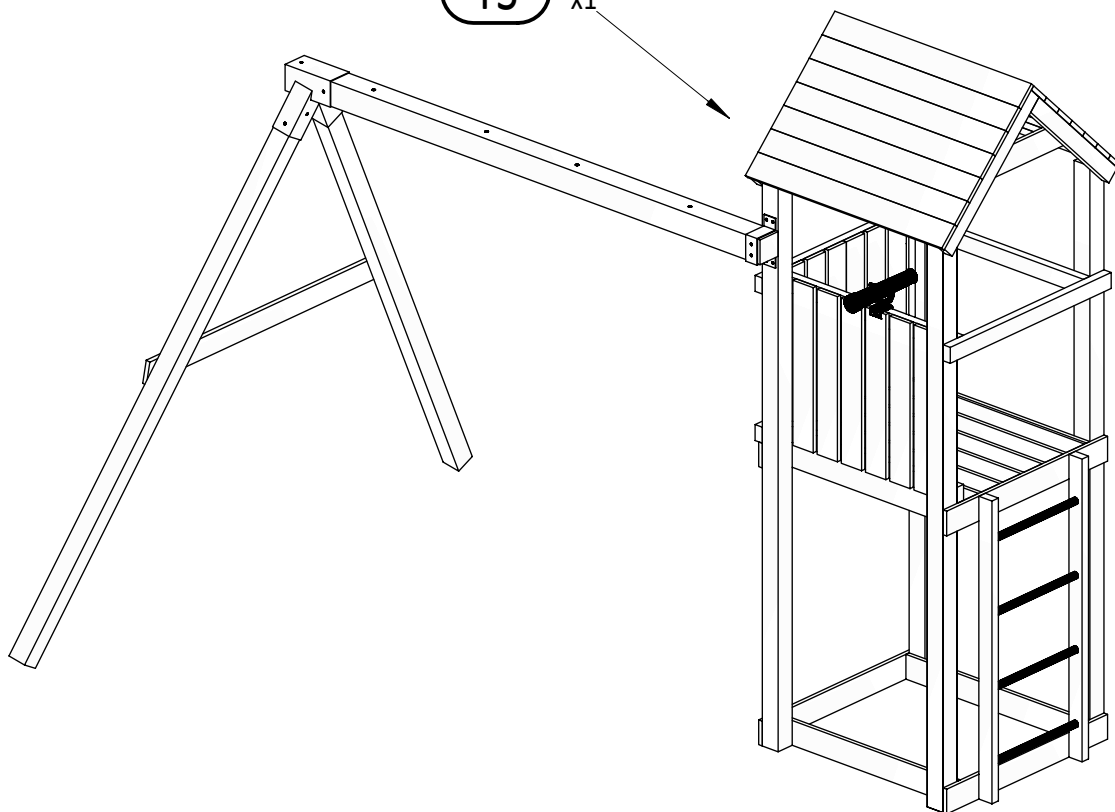
21



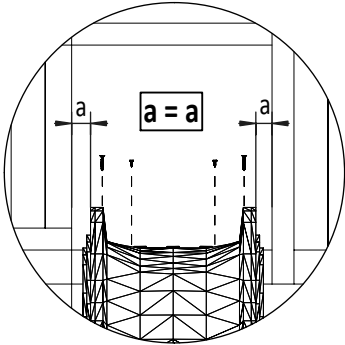
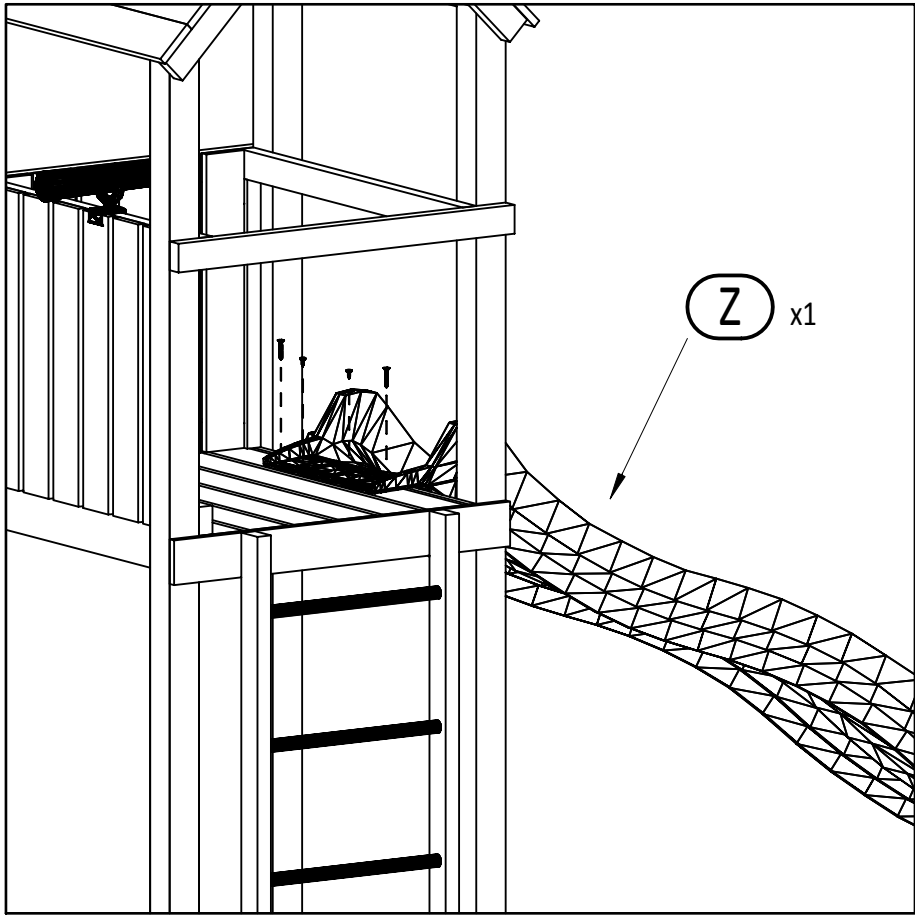
W20 x4

22

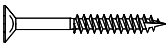
TS x1



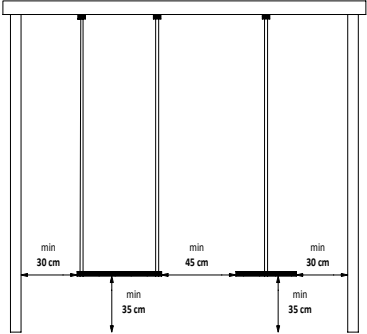
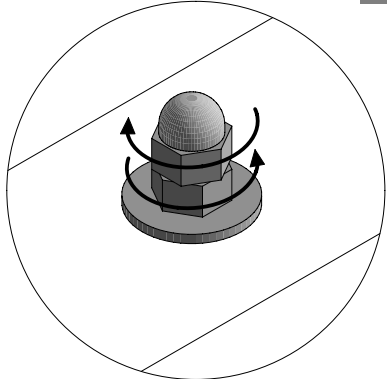
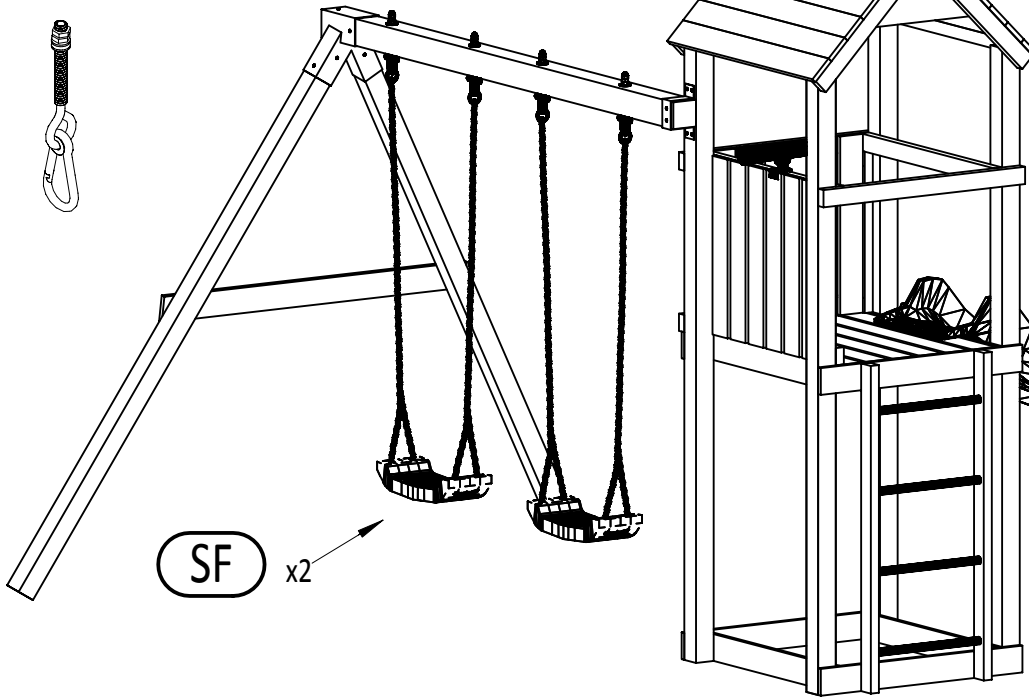
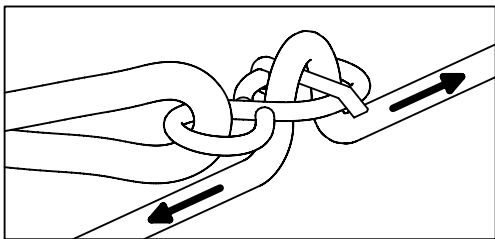




W20 x2



W40 x2



M10 x4

Zgodnie z normą PN-EN 71 stosuj zalecenia producenta odnośnie odległości oraz metody mocowania poszczególnych elementów  
 In compliance with the standard PN-EN 71, apply guidelines of the producer in relation to distances and methods of fastening individual elements