
Wichtig:
Vor Gebrauch
sorgfältig durchlesen/
Montageanleitung für
späteres Nachlesen
aufbewahren.

Important:
Lisez attentivement/
conserver les instructions
d'installation pour
référence future avant
utilisation.

Important:
Read carefully before
assembling/keep and
store Instruction for
reference.

Importante:
Lettura/conservare
Istruzioni
per l'installazione per
riferimento
futuro accuratamente
prima dell'uso.

Diener

TDL 159 / 160 / 161 / 162 /
163





Warnhinweise

Bestimmungsgemässer Gebrauch:

Bitte achten Sie darauf, dass Ihre Möbel nur Ihrem Zweck gemäss verwendet werden. Für eine dauerhafte Funktionsfähigkeit, ist eine sachgerechte Nutzung und regelmässige Unterhaltspflege sehr wichtig.

Mises en garde

Utilisation conforme:

Veillez vous assurer que vos meubles sont utilisés uniquement pour leur usage prévu. Un entretien régulier et une utilisation conforme sont essentiels pour assurer un fonctionnement durable.

Warning notice

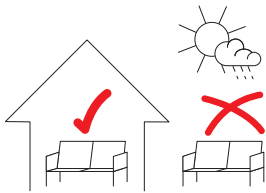
Intended use:

Please make sure that you only use your furniture for the purpose it was designed for. Correct use and regular maintenance are essential for ensuring your furniture remains in working order for the long-term.

Avvertenze

Utilizzo per lo scopo previsto:

Assicuratevi che i vostri mobili siano utilizzati solo per lo scopo per cui sono stati realizzati. Per garantire il loro funzionamento nel tempo è importante utilizzarli correttamente e sottoporli regolarmente a cure manutentive.



Anwendung:

Das von Ihnen erworbene Sitzmöbel eignet sich für den allgemeinen, privaten Wohnbereich. Es ist nicht für den Nass-, Aussen- oder gewerblichen Bereich geeignet.

Usage:

Le le meuble d'assise que vous avez acheté convient pour l'habitat privé en général. Il ne convient pas pour l'extérieur, les milieux humides ou le domaine commercial.

Area of use:

The seating furniture you have purchased is suitable for general private living quarters. It is not suitable for areas that are wet, outside or used for commercial purposes.

Impiego:

la seduta acquistata è adatta per essere utilizzata in generale, in ambito domestico. Non è adatta per gli esterni, per l'esposizione alla pioggia o per ambienti commerciali.



Benutzung:

Das Sitzen auf Arm-/Rückenlehnen ist nicht gestattet. Das Stehen auf Sitzmöbeln ist nicht gestattet, es ist kein Ersatz für Tritte oder Leitern.

Utilisation:

Il n'est pas permis de s'asseoir sur les accoudoirs ou le dossier. Il n'est pas permis de grimper sur des sièges, ce ne sont pas des substituts aux escabeaux ou échelles.

Use:

You must not sit on the armrests or the backseat. Standing on the seat is not permitted, the sofa is not a substitute for steps or ladders.

Utilizzo:

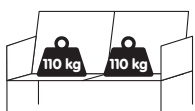
Non è consentito sedersi sui braccioli o sullo schienale. Non è consentito stare in piedi sulla seduta, non sostituisce un gradino o una scala.

Der Hersteller oder Händler übernimmt keine Verantwortung für Schäden als Resultat einer nicht zweckgemässen Verwendung des Sofas/ Stuhls.

Le fabricant ou bien le revendeur refusent toute responsabilité concernant les dommages qui pourraient se produire en utilisant le canapé/ le fauteuil d'une manière non conforme au mode d'emploi.

The manufacturer or dealer do not take any responsibility for damage as a result of the use of the sofa/ chair in a manner that is not intended to be used on.

Il produttore o il rivenditore non si assumono alcuna responsabilità per eventuali danni risultanti dall'impiego non conforme del divano / delle sedie.



Max. Belastung:
Je Sitzplatz 110 kg.

Charge max.:
110 kg par assise.

Max. load:
Per seat 110 kg.

Carico max.:
per ogni seduta 110 kg.



Warnhinweise

Mises en garde

Warning notice

Avvertenze



WARNUNG

Verschluck- und Erstickungsgefahr: Kleinteile und Verpackungsmaterial können verschluckt werden.

AVERTISSEMENT

Risque d'ingestion et d'étouffement: Les petites pièces et le matériel d'emballage peuvent être avalés.

WARNING

Risk of swallowing and choking: Small parts and packaging material may be swallowed.

AVVERTENZA

Pericolo di ingestione e soffocamento: piccole parti e materiale di imballaggio possono essere ingerite.



WARNUNG!

Tüten und Folien sind kein Spielzeug! Bitte von Babys und Kleinkindern fernhalten! Nicht über den Kopf ziehen; Erstickungsgefahr!

AVERTISSEMENT!

Les sacs et films ne sont pas des jouets! Veuillez les tenir hors de portée des bébés et jeunes enfants! Ne pas mettre sur la tête, risque d'étouffement!

WARNING!

Bags and film coverings are not toys! Please keep away from babies and small children! Do not put them over your head, risk of suffocation!

AVVERTENZA!

Sacchetti e pellicole non sono un giocattolo! Tenere lontano dalla portata dei neonati e dei bambini piccoli! Non metterli in testa, pericolo di soffocamento!



VORSICHT,

Verletzungsgefahr: Kleinkinder dürfen sich nicht im Montage-Bereich aufhalten und an Möbeln hochziehen oder hinaufklettern.

PRÉCAUTION,

risque de blessures: Les jeunes enfants ne peuvent pas se tenir dans la zone de montage ni tirer ou grimper sur des meubles.

PRECAUTION,

risk of injury: Small children must keep away from the assembly area. They must refrain from climbing up on the furniture.

PRECAUZIONE,

pericolo di lesioni: tenere i bambini lontano dal luogo di montaggio e evitare che si appendano o arrampichino sul mobile.



Altersfreigabe:

Nicht für Kinder unter drei Jahren geeignet.

Age minimum:

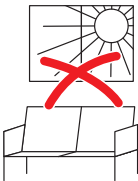
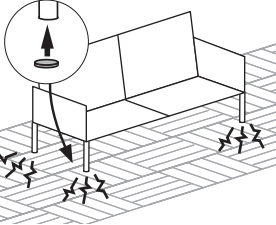

Ne convient pour les enfants de moins de trois ans.

Age restriction:

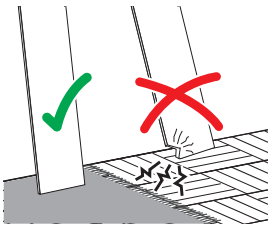
Not suitable for children under three.

Limite di età:

Non adatto per bambini sotto i tre anni.

1.	Allgemeine Hinweise	Remarques générales	General information	Avvertenze generali
	<p>ACHTUNG Direkte Sonneneinstrahlung: Schützen Sie das Sofa vor langandauernder direkter Sonneneinstrahlung, da diese sich auf Aussehen und Haltbarkeit negativ auswirken können.</p>	<p>ATTENTION Exposition directe au soleil: Évitez d'exposer votre canapé à la lumière directe du soleil ainsi qu'à de fortes chaleurs, ces deux facteurs pouvant affecter son apparence et sa durabilité.</p>	<p>ATTENTION Direct sunlight: Protect the sofa from excessive direct sunlight and strong heat as these may negatively affect appearance and durability.</p>	<p>ATTENZIONE Irraggiamento diretto del sole: Ne modifica il colore.</p>
	<p>Schutzgleiter: Mit Schutzgleitern (z.B. aus Filz), lassen sich Schäden auf kratzempfindlichen Böden (z.B. Parkett) vermeiden.</p>	<p>Patins: Les patins (p.ex. en feutre) permettent d'éviter d'endommager les sols sensibles aux rayures (p.ex. parquet).</p>	<p>Protective covers: Protective covers, e.g. felt pads, prevent damage to floors that are easily scratched (e.g. parquet).</p>	<p>Scivolante protettivo: Grazie agli scivolanti protettivi (ad es. feltro) si evita di danneggiare pavimenti sensibili ai graffi (ad es. parquet).</p>
	<p>ACHTUNG, Temperatur: Nie heiße oder sehr kalte Objekte direkt auf die Oberfläche stellen. Geeigneten Schutz verwenden, z.B. Untersteller.</p>	<p>ATTENTION, température: Ne jamais poser des objets chauds ou très froids directement sur la surface. Utiliser une protection appropriée, p.ex. sous-plat.</p>	<p>ATTENTION, temperature: Do not place hot or cold objects directly on the surface. Use the appropriate protection, e.g. saucer.</p>	<p>ATTENZIONE, temperatura: non appoggiare mai oggetti caldi o molto freddi direttamente sulla superficie. Utilizzare una protezione adatta, ad es. un sotto piatto.</p>
<p>Bewegen des Möbelstücks: Das Sofa/der Stuhl darf nicht geschoben oder gezogen werden, da die Beine oder der Boden beschädigt werden können – heben Sie das Möbelstück immer an.</p>	<p>Pour déplacer le meuble: Éviter de tirer ou traîner le canapé/le fauteuil pour le/la déplacer : les pieds ou le plancher risquent des dommages – il faut toujours le/la soulever.</p>	<p>Moving the furniture: The sofa/chair may not be pushed or dragged when moving it, the legs or floor can be damaged by this - always lift it.</p>	<p>Spostamento del mobile: Il divano/la sedia non deve essere spinto/a o trascinato/a poiché le gambe o il pavimento potrebbero danneggiarsi. Sollevare sempre il mobile per spostarlo.</p>	

2.	Montagehinweise	Instructions de montage	Assembly information	Istruzioni di montaggio
----	-----------------	-------------------------	----------------------	-------------------------



Montageschäden:

Vermeiden Sie, indem Sie einen sauberen und weichen Untergrund verwenden (z.B. Teppich). Teile beim Auspacken oder während der Montage nur auf weiche Unterlagen legen/stellen. Darauf achten, dass grössere Teile nicht kippen können.

Dommages au montage:

Évitez les dommages en utilisant un fond propre et doux (p.ex. tapis). Lors du déballage et montage, posez/placez les éléments uniquement sur un fond doux. Assurez-vous que les grands éléments ne peuvent pas basculer.

Damages during assembly:

These can be avoided if you use a clean soft surface (e.g. carpet). Only place parts on a soft surface when unpacking or during the assembly. Make sure that larger parts can not tip over.

Danni in fase di montaggio:

Evitare di causare danni utilizzando una base pulita e morbida (ad es. tappeto). Nella fase di disimballaggio e durante il montaggio, appoggiare i pezzi esclusivamente su una base morbida. Fare attenzione che i pezzi più grandi non si ribaltino.



Personen:

Für die Montage erforderliche Anzahl Personen.

Personnes:

Nombre de personnes nécessaires au montage.

People:

Number of people required for the assembly.

Persone:

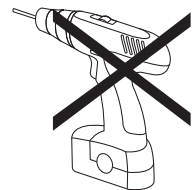
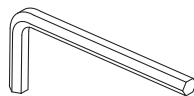
numero di persone necessarie per il montaggio.

Benötigtes Werkzeug:

Outils nécessaires:

Tool required:

Attrezzi necessari:



3.

Montage-
anleitung

Instructions de
montage

Assembling
instruction

Istruzioni per
il montaggio

1

How to mount the legs.

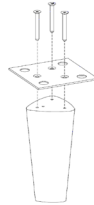
Set of legs 31006
2x legs 31006
4x threaded rod M8x70mm.
2x plastic washer



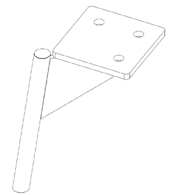
Set of legs 31010
4x threaded rod M8x70mm.
2x plastic washer



Set of legs 31044
2x legs 31044
4x BOLTS DIN 7991 M8x40
2x plastic pads D-24mm



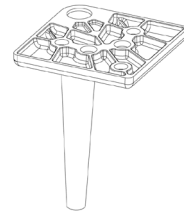
Set of legs 31129
2x legs 31129
4x BOLTS M8x25
L5 key



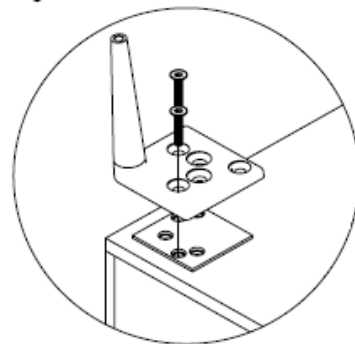
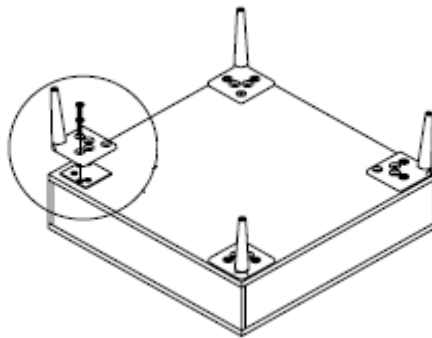
31130 Leg has two set:

■ Set of legs 31130
2x legs 31130
4x BOLTS DIN 7991 M8x40

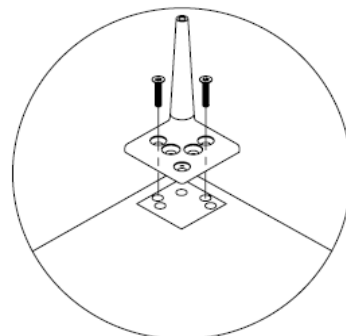
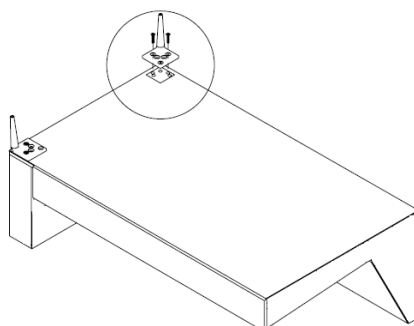
■ Set of legs 31130
legs 31130
8x BOLTS DIN 7991 M8x30



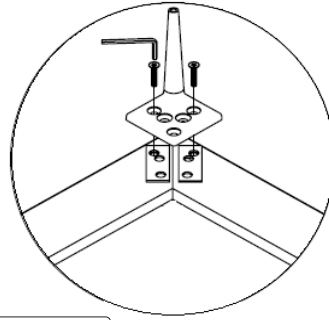
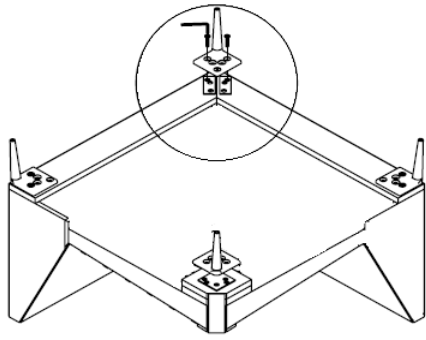
1710 / 1730 - 1. Set of legs, 1740 - 2. Set of legs



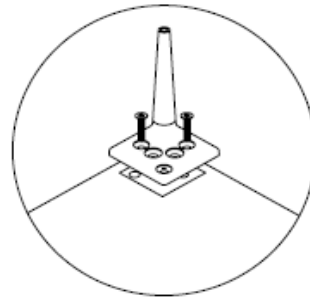
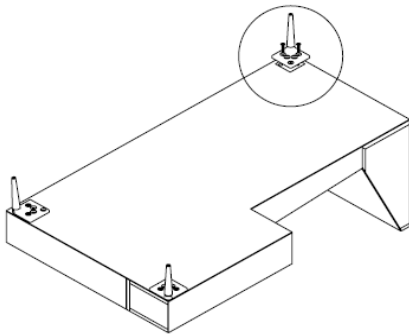
1-seater / 2-seater / 2,5-seater / 3-seater



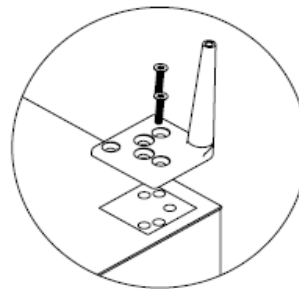
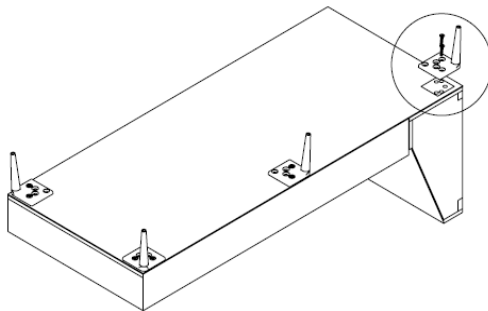
Corner / Large Corner 1620 / 1630



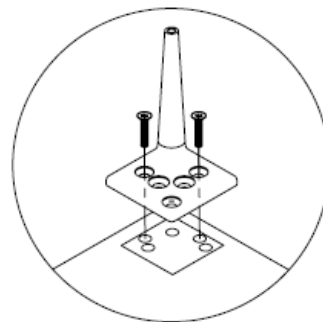
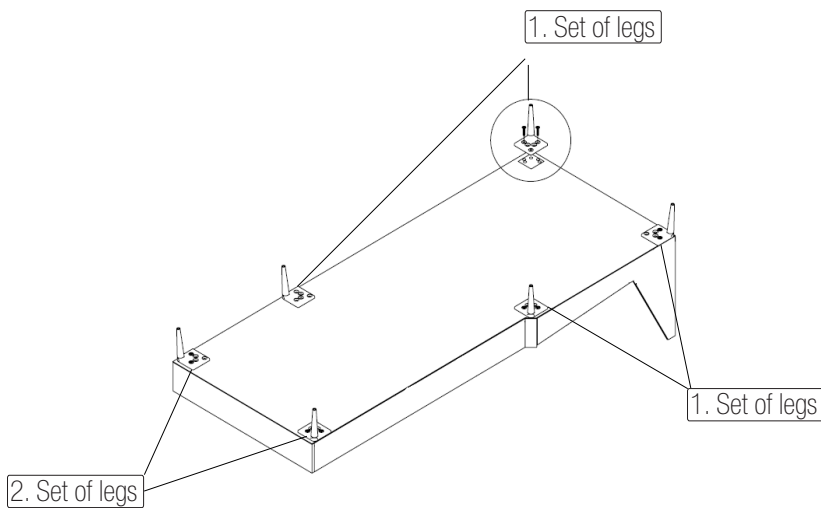
Chaiselong 1805 / 1810 + arm



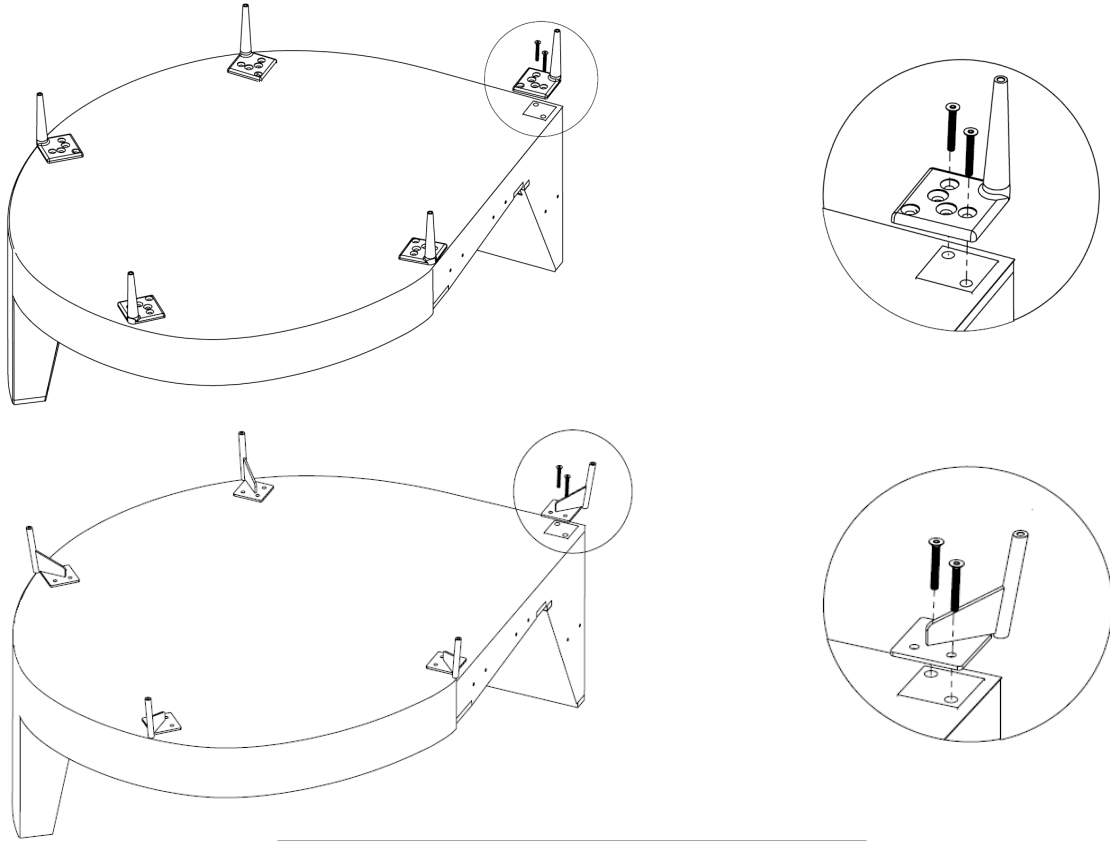
Chaiselong 1905 / 1910 + arm



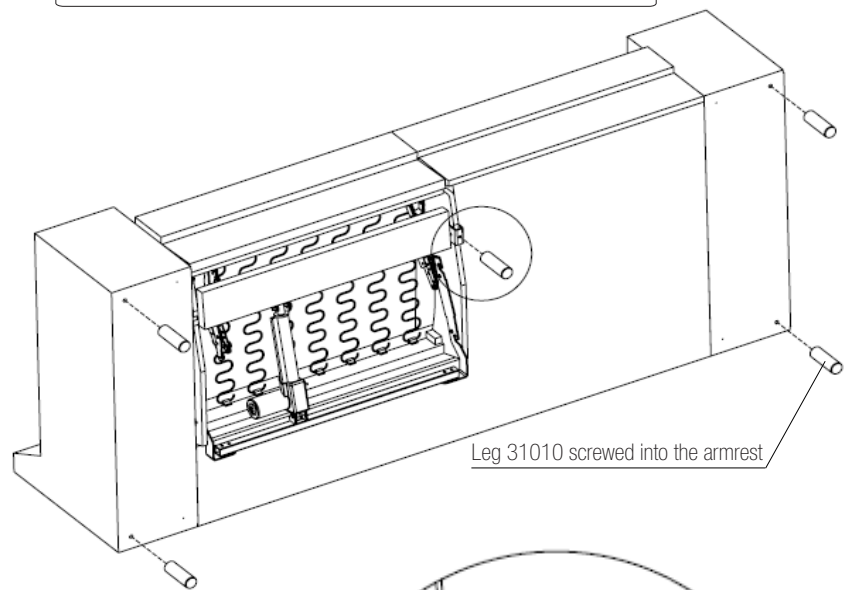
Openend 1415 / 1420



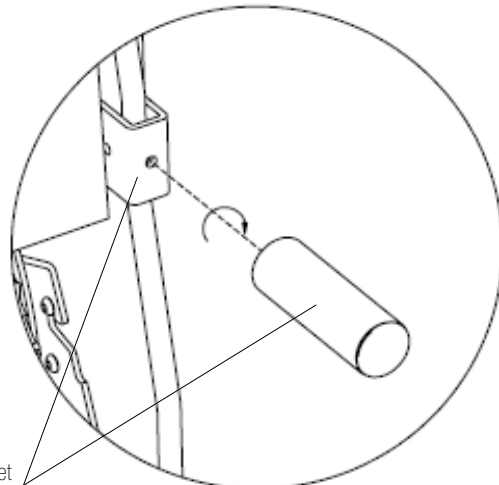
Organic Chaise 1440 / 1435



Sofa with footrest function 4610 / 4620 / 4510 / 4520



Leg 31010 screwed into the armrest



Hidden leg 31134 screwed into the metal bracket

3.

Montage-
anleitung

Instructions de
montage

Assembling
instruction

Istruzioni per
il montaggio

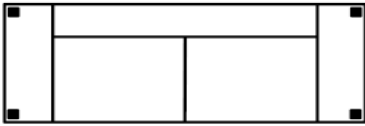
Position der Beine,
abhängig von der
Konfiguration.

Position des pieds
en fonction de la
configuration.

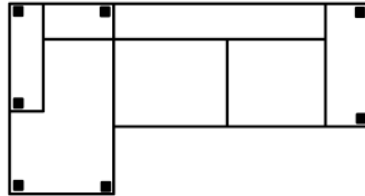
Where to position the
legs dependant on
configuration.

Posizione delle
gambe, dipende dalla
configurazione.

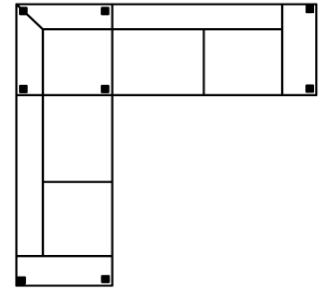
333 / 322 / 252 / 222 / 111



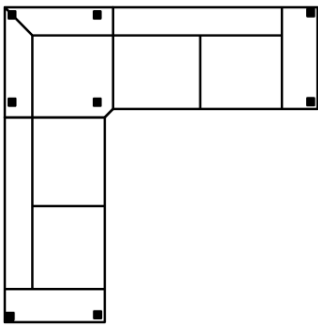
001 / 002 / 003 / 004 / 005 / 006 / 007 / 008



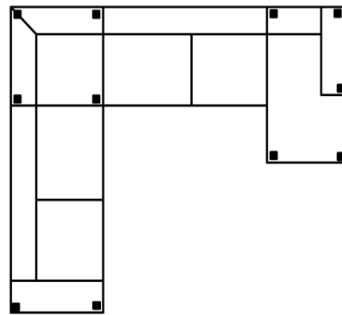
020 / 021 / 022 / 023



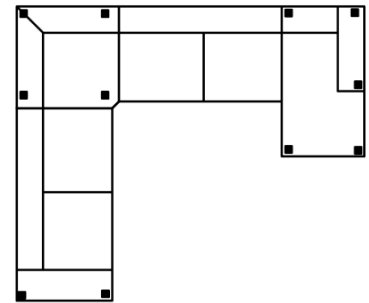
922 / 923 / 924 / 925



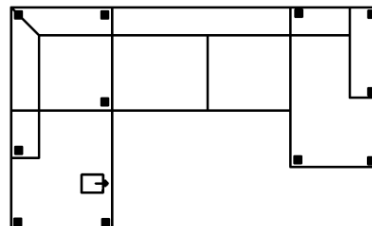
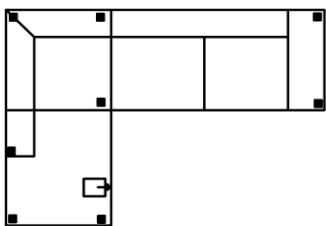
098 / 099 / 025 / 026 / 027 / 028 /
094 / 095



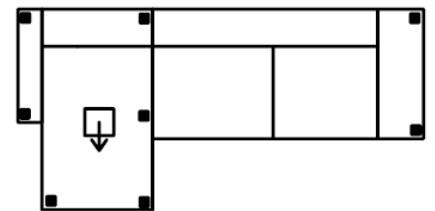
926 / 927 / 928 / 929 / 930 / 931
932 / 933



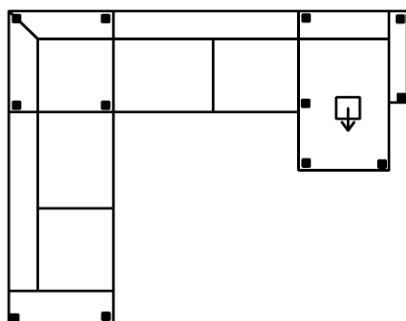
710 / 711 / 712 / 713 / 714 / 715 / 716 / 717 718 / 719 / 720 / 721 / 734 / 735



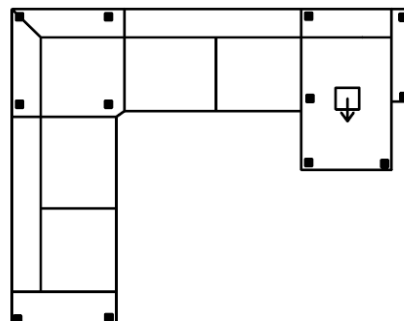
801 / 802 / 803 / 804 / 805 / 806 / 807 / 808



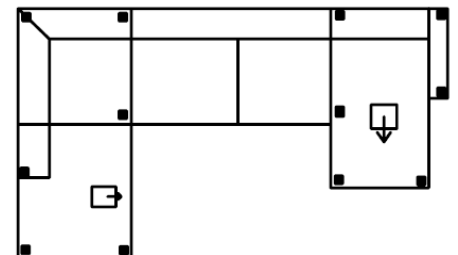
898 / 899 / 832 / 833 / 836 / 837



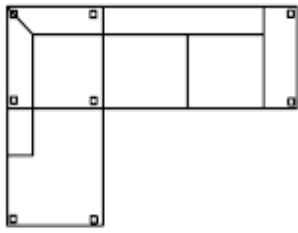
826 / 827 / 834 / 835 / 830 / 831



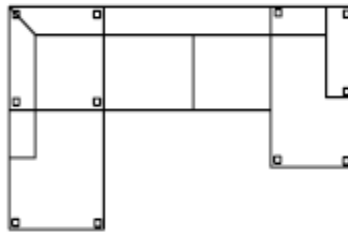
818 / 819 / 820 / 821



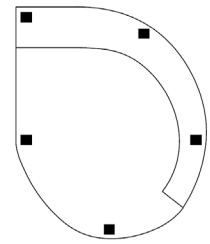
910 / 911 / 912 / 913 / 914 /
915 / 916 / 917



918 / 919 / 920 / 921 / 934 / 935



1440 / 1435 Module

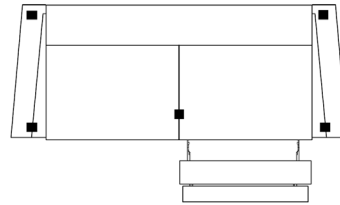


With function

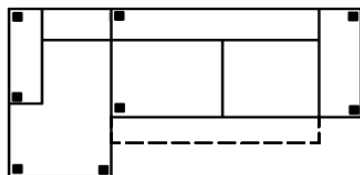
632 / 625



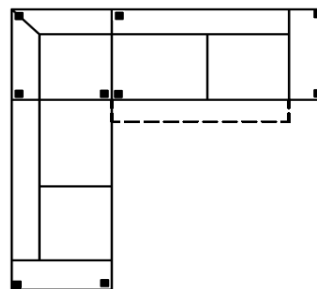
4610 / 4620 / 4510 / 4520 Module



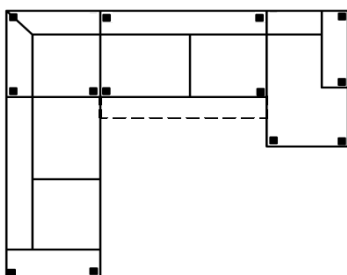
603 / 604 / 607 / 608



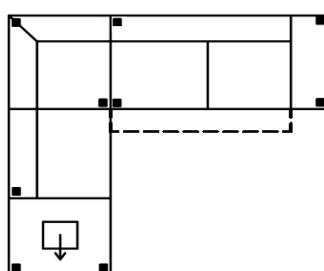
620 / 621 / 622 / 623



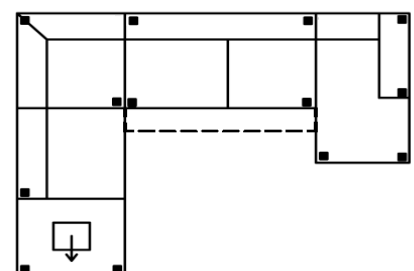
626 / 627 / 628 / 629



612 / 613 / 616 / 617



618 / 619 / 630 / 631



3.

Montage-
anleitung

Instructions de
montage

Assembling
instruction

Istruzioni per
il montaggio

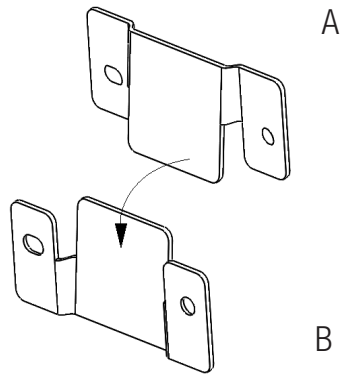
2

Anschließen der Module.

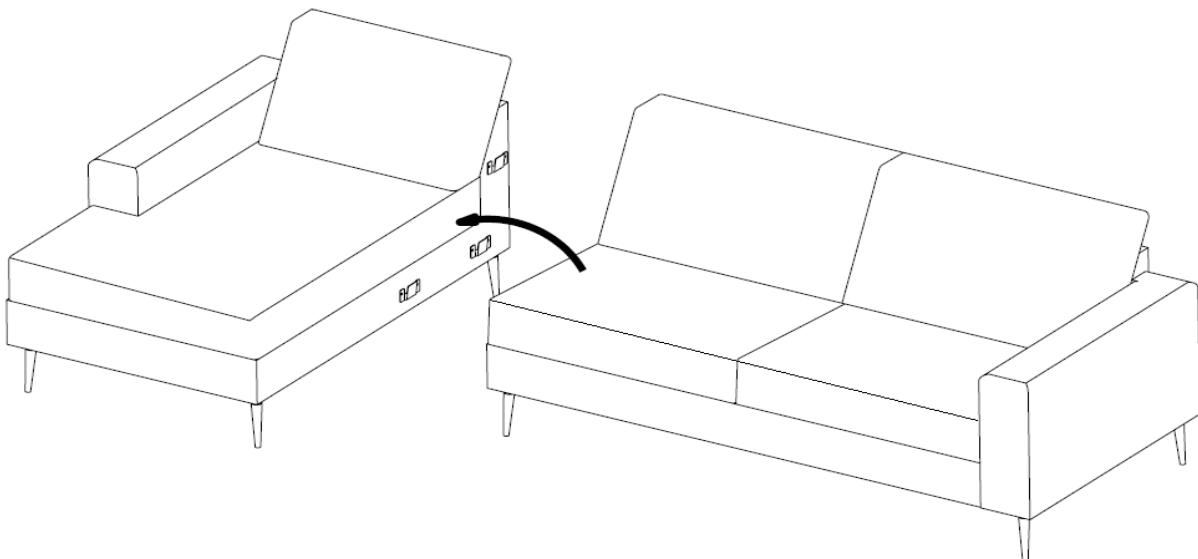
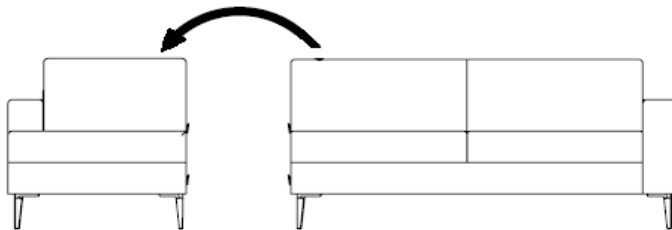
Pour raccorder les
modules.

How to connect the
modules.

Collegamento del
modulo.



2,5 - seater + Chaiselong



3.

Montage-
anleitung

Instructions de
montage

Assembling
instruction

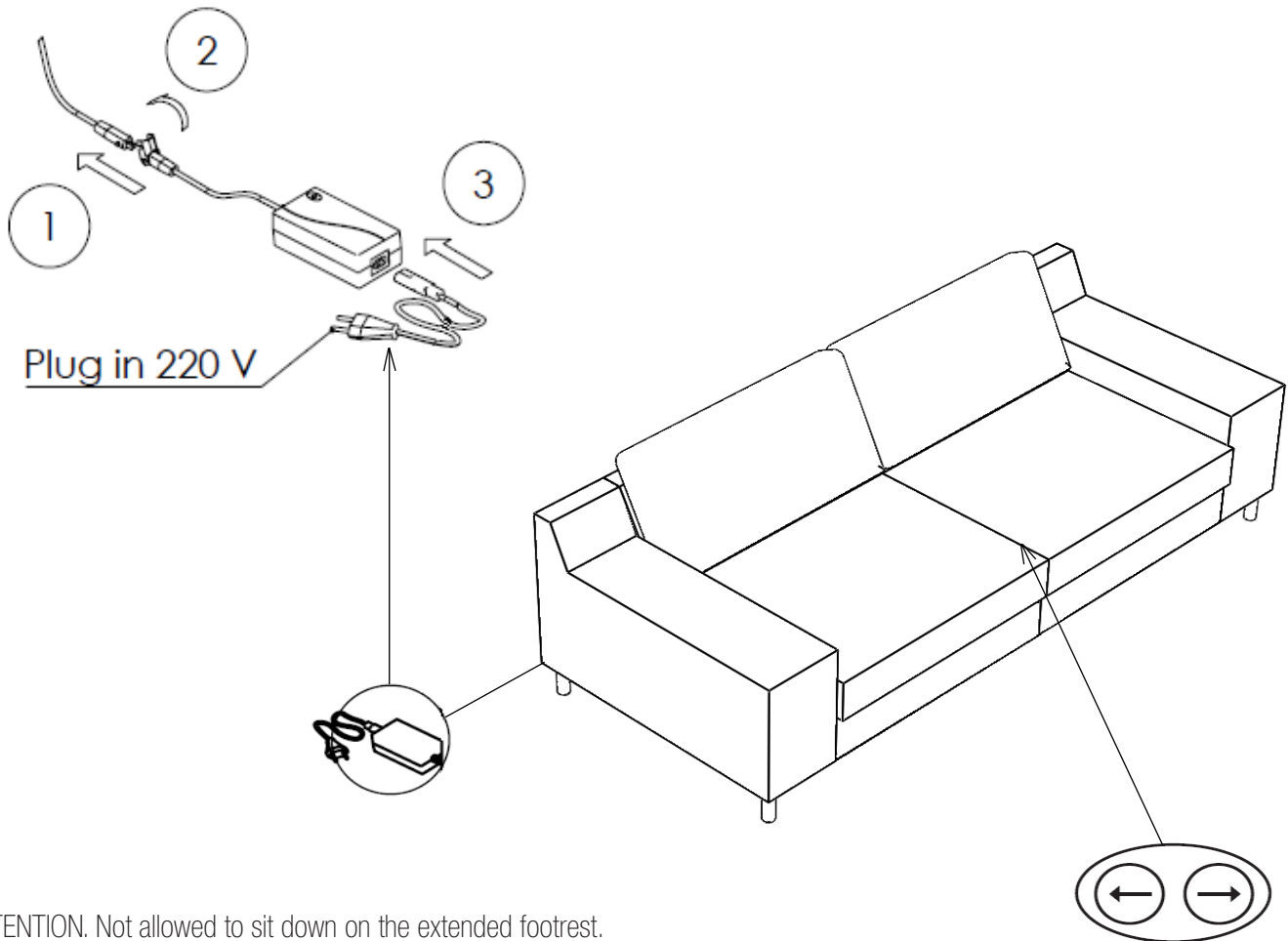
Istruzioni per
il montaggio

Installation des
elektrischen Teils.

Installation de l'élément
électrique.

Installation of electric
part.

Installazione della par-
te elettrica.



ATTENTION. Not allowed to sit down on the extended footrest.

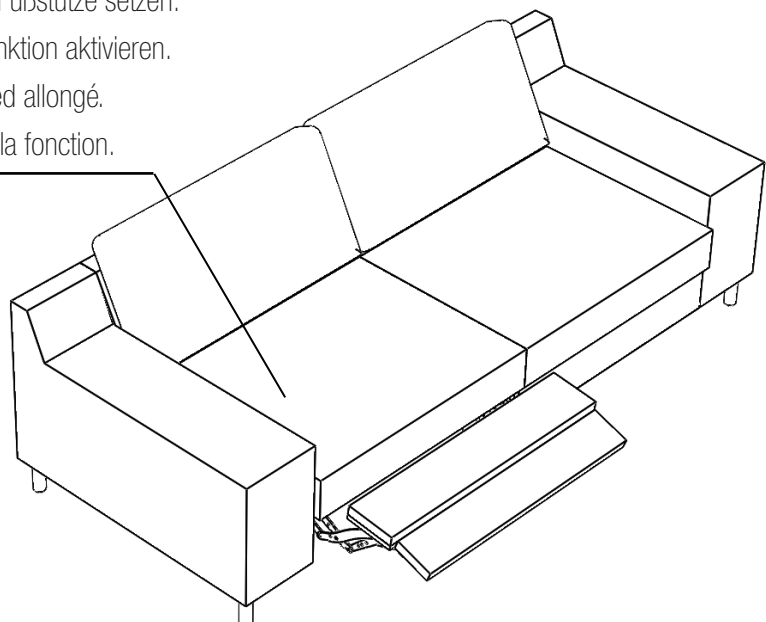
First of all you must sit down and only then activate the function.

ACHTUNG! Sie dürfen sich nicht auf die ausgefahrene Fußstütze setzen.

Sie müssen sich zuerst hinsetzen und erst dann die Funktion aktivieren.

ATTENTION. Il est interdit de s'asseoir sur le repose-pied allongé.

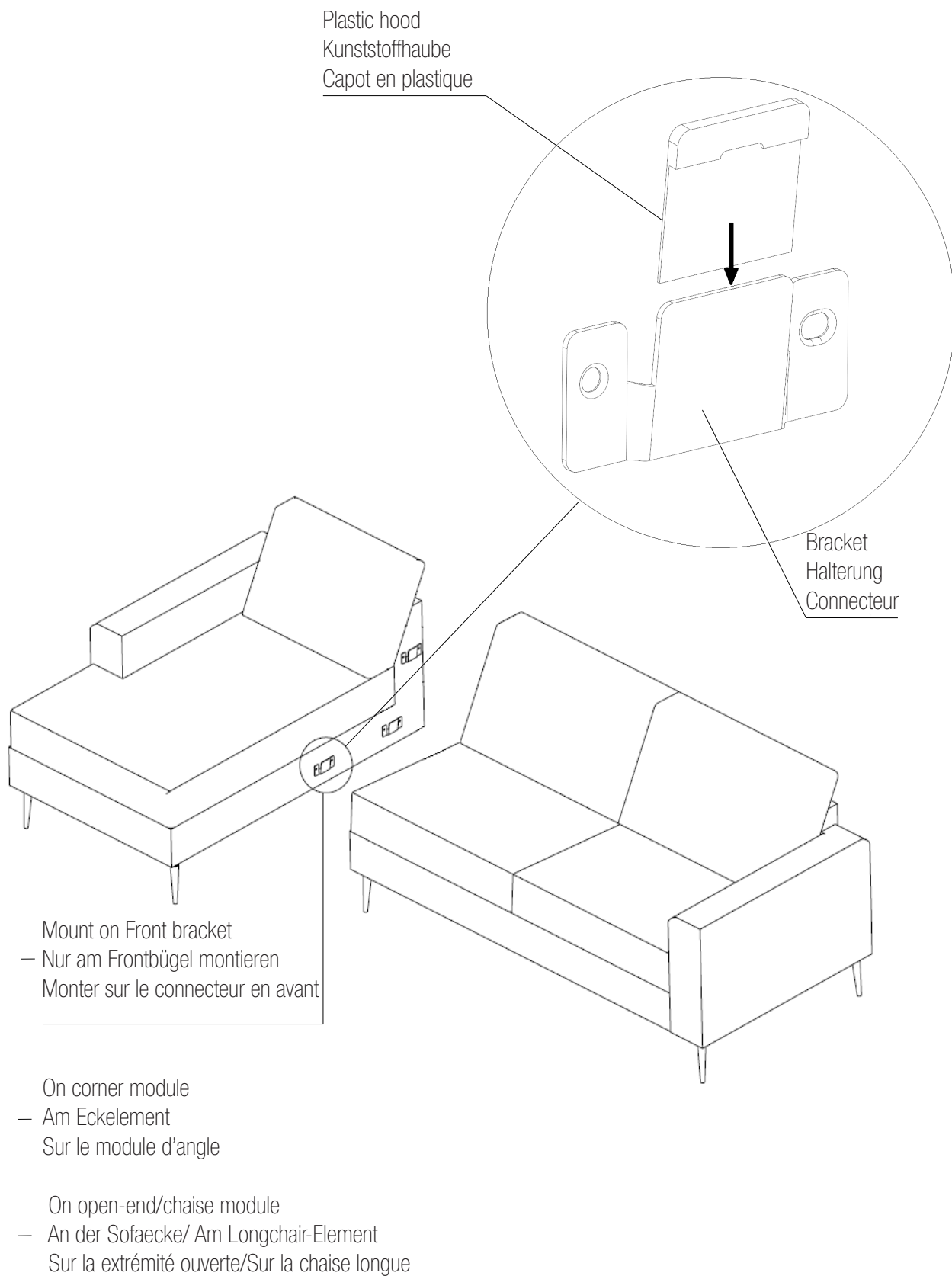
Asseyez-vous d'abord sur le canapé et activez ensuite la fonction.



ATTENTION. In case your module should make noise, please mount plastic hood as shown on below.

ACHTUNG! Sollte Ihr Sofa Geräusche machen, montieren Sie bitte die Kunststoffhaube wie unten abgebildet.

ATTENTION. Au cas où votre module ferait du bruit, veuillez monter le capot en plastique comme indiqué ci-dessous.



Textilpflege:

Unsere gesamten Stoffe erfüllen hohe Qualitätsstandards. Um sicherzustellen, dass Ihr Sofa außerordentlichen Komfort, Aussehen und Haltbarkeit bietet, verwenden unsere hochqualifizierten Weber nur die exklusivsten Materialien.

Alle Stoffe verändern im Laufe der Zeit ihr Aussehen. Diese entwickeln dabei eine lässige Eleganz mit natürlichen Falten.

Befolgen Sie die Pflegeanweisungen, damit Sie an Ihrem Sofa lange Freude haben.

Entretien tissu:

Tous nos tissus répondent à des normes de qualités très strictes. Afin de vous garantir confort exceptionnel, esthétique, et durabilité, nos maîtres tisserands n'utilisent que les matériaux les plus exclusifs.

Tous les tissus changent d'apparence avec le temps, gagnant ainsi en élégance décontractée, en plus naturels, et en cette patine particulièrement prisée.

Veillez suivre les instructions d'entretien ci-dessous afin de profiter pleinement de votre canapé.

Si le moindre accident devait arriver, votre fournisseur pourra vous fournir une aide professionnelle.

Textile care:

All our fabrics meet strict quality standards. To ensure that your sofa provides exceptional comfort, appearance, and durability, our expert weavers use only the most exclusive materials.

All the fabrics change appearance over time, developing a casual elegance with natural creases and that much sought-after patina.

Follow the care instructions below in order to get the most out of your sofa.

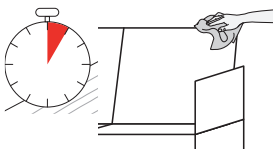
If any accident occurs, seek professional help through your retailer.

Cura dei tessuti:

Tutti i nostri tessuti soddisfano elevati standard di qualità. Per garantire che il divano offra grande comfort, un'estetica accattivante e una durata eccezionale, i nostri sarti altamente qualificati utilizzano solo i materiali più esclusivi.

Tutti i tessuti subiscono modifiche nel corso del tempo e sviluppano una delicata eleganza caratterizzata da pieghe naturali.

Per approfittare più a lungo del tuo divano, seguire le indicazioni sulla sua cura.



Kümmern Sie sich sofort um Flecken, vorzugsweise mit professioneller Hilfe.

En cas de tâches, nettoyez les immédiatement, et si possible avec l'aide d'un professionnel.

Deal with spills and stains instantly, preferably with professional assistance.

Agire subito in caso di macchie, preferibilmente rivolgendosi ad esperti.

**ACHTUNG**

Schützen Sie den Stoff vor scharfen Gegenständen (Schlüssel, Gurtschnallen, etc.).

ATTENTION

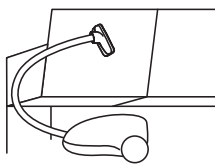
Protégez le tissu des objets coupants (clés, boucles de ceinture etc.)

ATTENTION

Protect the fabric against sharp objects (e.g. keys, belt buckles, etc.).

ATTENZIONE:

Proteggere il tessuto dagli oggetti affilati o appuntiti (chiavi, fibbia della cintura ecc.).



Saugen Sie das Sofa regelmäßig ab, so dass Schmutz keine Schäden und Abnutzungserscheinungen verursacht.

Passez fréquemment votre canapé à l'aspirateur afin que la saleté n'abîme ni n'use le tissu.

Frequently vacuum the sofa to prevent dirt from causing damage and wear.

Passare regolarmente l'aspirapolvere sul divano per evitare che lo sporco causi danni o segni d'usura.

ACHTUNG Jeans:

Stellen Sie sicher, dass dunkle Farben neuer Kleidung (Wie Blue Jeans) nicht auf das Sofa abfärben.

ATTENTION jeans:

Assurez-vous que les vêtements de couleur sombre (comme les jeans denim nouvellement achetés ne frottent pas sur le tissu.

CAUTION Jeans:

Ensure that dark colours from newly bought clothes (such as denim jeans) do not rub off on the sofa.

ATTENZIONE al jeans:

assicurarsi che nuovi indumenti dai colori scuri (come per esempio i blue jeans) non macchino il divano.

Lederpflege:

Um den außerordentlichen Komfort, Aussehen und Haltbarkeit unserer Lederprodukte sicherzustellen, arbeiten wir nur mit ausgebildeten Handwerkern in den besten Gerbereien der Welt zusammen.

Wenn Sie sich dafür entscheiden, echtes Leder zu kaufen, ist es wichtig, die natürlichen Attribute des Materials zu schätzen. Jedes natürliche Leder weist Merkmale wie Insektenbisse, Nackenfalten und Narben auf. Je natürlicher das Leder ist, desto auffälliger sind die Merkmale.

Leder verändert im Laufe der Zeit sein Aussehen. Es entwickelt dabei eine lässige Eleganz mit natürlichen Falten und der sehr geschätzten Patina. Befolgen Sie die untenstehenden Pflegeanweisungen, um sicherzustellen, dass Ihr Leder weich, komfortabel und haltbar bleibt. Wenn es zu Beschädigungen kommt, suchen Sie über Ihren Händler professionelle Hilfe.

Entretien du cuir:

Afin de vous garantir confort exceptionnel, esthétique, et durabilité, nous ne travaillons qu'avec les meilleurs artisans des meilleures tanneries du monde.

Avant de décider d'acheter du cuir véritable, il est important d'apprécier ses attributs naturels: tous les cuir naturels comportent des marques de piques d'insectes, des plis au niveau du coup, un grain varié. Plus le cuir est naturel, plus ces caractéristiques seront visibles.

Le cuir change au court du temps, gagnant ainsi en élégance décontractée, en plis naturels, et en cette patine particulièrement prisée.

Veillez suivre les instructions d'entretien ci-dessous afin de permettre à votre cuir de rester souple, confortable et durable.

Si le moindre accident devait arriver, votre fournisseur pourra vous fournir une aide professionnelle.

Leather care:

To ensure exceptional comfort, appearance, and durability in our leather products, we use only skilled craftsmen at the world's finest tanneries.

When deciding to purchase genuine leather, it is important to appreciate the material's natural attributes. All genuine leather will feature hallmarks such as insect bites, neck folds, and varied grain. The more natural the leather, the more prominent the hallmarks.

Leather changes appearance over time, developing a casual elegance with natural creases and that much sought-after patina.

Follow the care instructions below to ensure that your leather remains soft, comfortable, and durable.

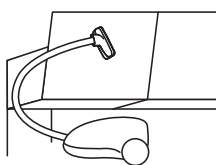
If any accident occurs, seek professional help through your retailer.

Cura della pelle:

Per garantire grande comfort, un'estetica accattivante e una durata eccezionale dei nostri prodotti in pelle, ci affidiamo unicamente al lavoro di esperti artigiani nelle migliori concerie del mondo.

Se si decide di acquistare prodotti in vera pelle, è importante apprezzare gli attributi naturali di questo materiale. Tutti i tipi di pelle presentano caratteristiche individuali quali punture di insetti, macchie naturali della pelle e cicatrici. Più la pelle è naturale, più tali particolarità sono evidenti.

L'aspetto della pelle cambia col passare del tempo. Sviluppa una delicata eleganza dalle pieghe naturali e una patina particolarmente apprezzata. Seguire le istruzioni indicate di seguito per garantire che la pelle resti morbida e confortevole e duri nel tempo. In caso di danni, chiedere consiglio a un professionista.

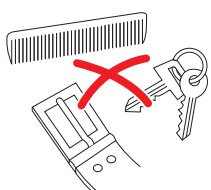


Saugen Sie das Sofa regelmäßig ab, so dass Schmutz keine Schäden und Nutzungsschäden verursacht.

Passez fréquemment votre canapé à l'aspirateur afin que la saleté n'abîme ni n'use le cuir.

Frequently vacuum the sofa to prevent dirt from causing damage and wear.

Passare regolarmente l'aspirapolvere sul divano per evitare che lo sporco causi danni o lasci segni d'usura.

**ACHTUNG**

Schützen Sie das Leder vor scharfen Gegenständen (Schlüssel, Gurtschnallen, etc.).

ATTENTION

Protégez le cuir des objets coupants (clés, boucles de ceinture etc.)

ATTENTION

Protect the leather against sharp objects (e.g. keys, belt buckles, etc.).

ATTENZIONE

Pelle/tessuto: proteggere la pelle/il tessuto da oggetti taglienti (chiavi, fibbie, ecc.)

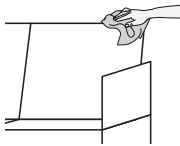


Verwenden Sie keine chemischen Reinigungsmittel.

N'utilisez pas de produits chimiques pour le nettoyer.

Do not use chemical cleaning products.

Non utilizzare detergenti chimici o prodotti/materiali abrasivi.



Reinigen Sie das Leder regelmäßig mit einem feuchten Tuch.

Nettoyer le régulièrement avec un chiffon humide.

Regularly clean with a damp cloth.

Pulire la pelle regolarmente con un panno umido.



Reinigen Sie das Leder alle 3-4 Monate mit einem speziellen Lederreinigungsmittel, das Sie bei Ihrem Händler erhalten.

Une fois tous les 3-4 mois, nettoyez le cuir avec un produit d'entretien pour cuir qui vous aura été fourni par votre fournisseur.

Once every 3-4 months, clean with a special leather cleaning product supplied by your retailer.

Ogni 3-4 mesi pulire la pelle con uno speciale detergente per pelli disponibile presso il rivenditore.

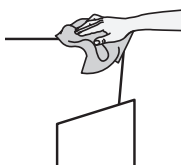


Durchnässen Sie das Leder niemals beim Reinigen.

Ne trempez jamais le cuir lors de son entretien.

Never soak the leather during cleaning.

Mai inzuppare la pelle durante la pulitura.



Polieren Sie es mit einem trockenen Baumwolltuch.

Polissez le cuir avec un carré de coton sec.

Polish with a dry cotton cloth.

Rimuovere sempre subito le macchie utilizzando acqua distillata. Utilizzare un panno bianco, pulito.

Verwenden Sie keine Lösungsmittel, um die Metallteile der Mechanik zu reinigen: Ein feuchtes Tuch ist ausreichend.

Erlauben Sie Kindern nicht, mit der Mechanik zu spielen.

Die Mechanik darf nur benutzt werden, wenn die Person korrekt Platz genommen hat.

Berühren Sie nicht die mechanischen Teile.

Benutzen Sie die Verstellfunktion nicht permanent, um die temporäre Sicherheitssperre nicht auszulösen.

Um die temporäre Sicherheitssperre zu lösen, lassen Sie das System 5 Minuten abkühlen, damit sich der Motor wieder in die korrekte Funktionsfähigkeit zurückversetzt.

Spannungsschwankungen können dazu führen, dass sich der Motor abschaltet. In diesem Fall ziehen Sie den Stecker aus der Steckdose, warten Sie ein paar Minuten und stecken Sie dann den Stecker wieder ein.

Ziehen Sie den Stecker, bevor Sie die Mechanik zur Reinigung berühren oder andere Tätigkeiten durchführen.

Eviter l'utilisation de solvants pour nettoyer les pièces métalliques du mécanisme : un chiffon humide est suffisant.

Ne laissez pas les enfants jouer avec le mécanisme.

Utiliser le mécanisme uniquement après que la personne est assise de manière correcte.

Il ne faut pas toucher les pièces mécaniques.

Eviter continuellement d'utiliser la fonction d'inclination pour éviter un bloc de sécurité transitoire.

Pour débrayer le bloc de sécurité transitoire, attendre le refroidissement pendant 5 minutes pour reporter le moteur à une fonction opérationnelle correcte.

Des variations de tension risquent de provoquer une interruption du moteur électrique. Dans ce cas débrancher la fiche de la prise murale, attendre quelques minutes et rebrancher la fiche dans la prise murale.

Retirer la fiche à l'occasion du nettoyage ou pour effectuer des autres opérations avant de toucher le mécanisme.

Do not use solvents to clean the metal parts of the mechanism: a damp cloth is sufficient.

Do not allow children to play with the mechanism.

The mechanism must only be used when the person is correctly seated.

Do not touch the mechanical parts.

Do not use the reclining function continuously to avoid the temporary safety block.

To free the temporary safety block, let the system cool down for 5 minutes to restore the motor to correct working order.

Voltage fluctuations may cause the electric motor to cut-off. In this case disconnect the plug from the wall socket, wait for a few minutes and then replace the plug in the wall socket.

Remove the plug before touching the mechanism when cleaning or performing other operations.

Non utilizzare solventi per pulire le parti meccaniche: basta un panno umido.

Non permettere ai bambini di giocare con il meccanismo.

Il meccanismo può essere utilizzato solo se la persona ha preso posto correttamente.

Non toccare le parti meccaniche.

Per evitare l'attivazione del blocco di sicurezza temporaneo, non utilizzare permanentemente la funzione di regolazione.

Per disinnestare il blocco di sicurezza temporaneo, lasciar raffreddare il motore per 5 minuti per consentirgli di riprendere le sue funzionalità normali.

Eventuali fluttuazioni della tensione possono causare lo spegnimento del motore. In questo caso, staccare la spina dalla corrente, attendere qualche minuto e ricollegare nuovamente alla corrente.

Staccare la spina prima di maneggiare il meccanismo per la sua pulitura o per condurre altre operazioni.



Schrauben:
Für einwandfreie, zuverlässige Funktion, Schrauben regelmässig nachziehen (z.B. vierteljährlich).

Vis:
Resserrer régulièrement les vis (p.ex. tous les 3 mois) pour assurer un fonctionnement sûr et correct.

Screws:
To keep your furniture in good working order, tighten the screws regularly (e.g. every three months).

Viti:
Per garantire un funzionamento corretto e sicuro tirare regolarmente le viti (ad es. ogni x mesi).

Lose Kissen:
Lose Sitz- und Rückenkissen, sowie feste Verpolsterung mit losen Füllungen wöchentlich und nach starkem Gebrauch aufschütteln bzw. aufklopfen

Coussins amovibles:
Chaque semaine ou après un usage intensif, battre les coussins d'assise et de dossier amovibles, de même que les coussins fixes à garnissage souple

Loose cushions:
Loose seat and back cushions, as well as fixed upholstery with loose filling, should be shaken or beaten once weekly or after heavy use.

Cuscini liberi:
In caso di utilizzo frequente, i cuscini liberi della seduta e dello schienale nonché l'imbottitura dura con parti interne mobili vanno scossi ed eventualmente battuti settimanalmente.

6.	Konformitätsbescheinigung Beschreibung des Objekts: Verwandte Spannung: DC29V Nenneneingangsleistung: 50W Klassenschutz: II Bemerkungen: Der Netzadapter ist für den AC/DC-Adaptereingang 100 V AC-100V, 50/60 Hz vorgesehen.	Attestation de conformité Description de l'objet: Tension connexe: DC29V Puissance d'entrée nominale: 50W Classe de protection: II Remarques: L'appareil est prévu pour être alimenté par le port de sortie d'un adaptateur AC/DC 100 V AC-100V, 50/60 Hz.	Attestation of conformity Description of object: Related voltage: DC29V Rated input power: 50W Protection class: II Remarks: The appliance is intended to be supplied from the output port of an AC/DC adapter which input 100 V AC-100V, 50/60Hz.	Attestato di conformità Descrizione dell'oggetto: Tensione utilizzata: DC29V Potenza nominale in entrata: 50 W Classe di protezione: II Osservazioni: L'adattatore di rete è previsto per un'entrata per adattatore AC/DC 100 V AC-100 V, 50/60 Hz.
	Getestet nach: EN 55014-1:2006+A1:2009+A2:2011, EN 55014-2:1997+A1:2001+A2:2008, EN 61000-3-2:2014, EN 61000-3-3:2013	Testé selon: EN 55014-1:2006+A1:2009+A2:2011, EN 55014-2:1997+A1:2001+A2:2008, EN 61000-3-2:2014, EN 61000-3-3:2013	Tested according to: EN 55014-1:2006+A1:2009+A2:2011, EN 55014-2:1997+A1:2001+A2:2008, EN 61000-3-2:2014, EN 61000-3-3:2013	Testato secondo: EN 55014-1:2006+A1:2009+A2:2011, EN 55014-2:1997+A1:2001+A2:2008, EN 61000-3-2:2014, EN 61000-3-3:2013
	Testzusammenfassung: Die folgenden Normen wurden angewandt, um sicherzustellen, dass das Produkt in Übereinstimmung mit den Schutzanforderungen der Ratsrichtlinie 2014/30/EU ist.	Compte rendu du test: Les standards suivants ont été appliqués pour assurer la conformité du produit aux impératifs de protection de la directive du conseil 2014/30/EU.	Test Summary: The following standards have been applied to ensure the product conforms with the protection requirements of the council directive 2014/30/EU.	Testato secondo: Riassunto del testo: Le seguenti norme sono state applicate per garantire che il prodotto sia conforme ai requisiti di protezione ai sensi della direttiva 2014/30/EU.