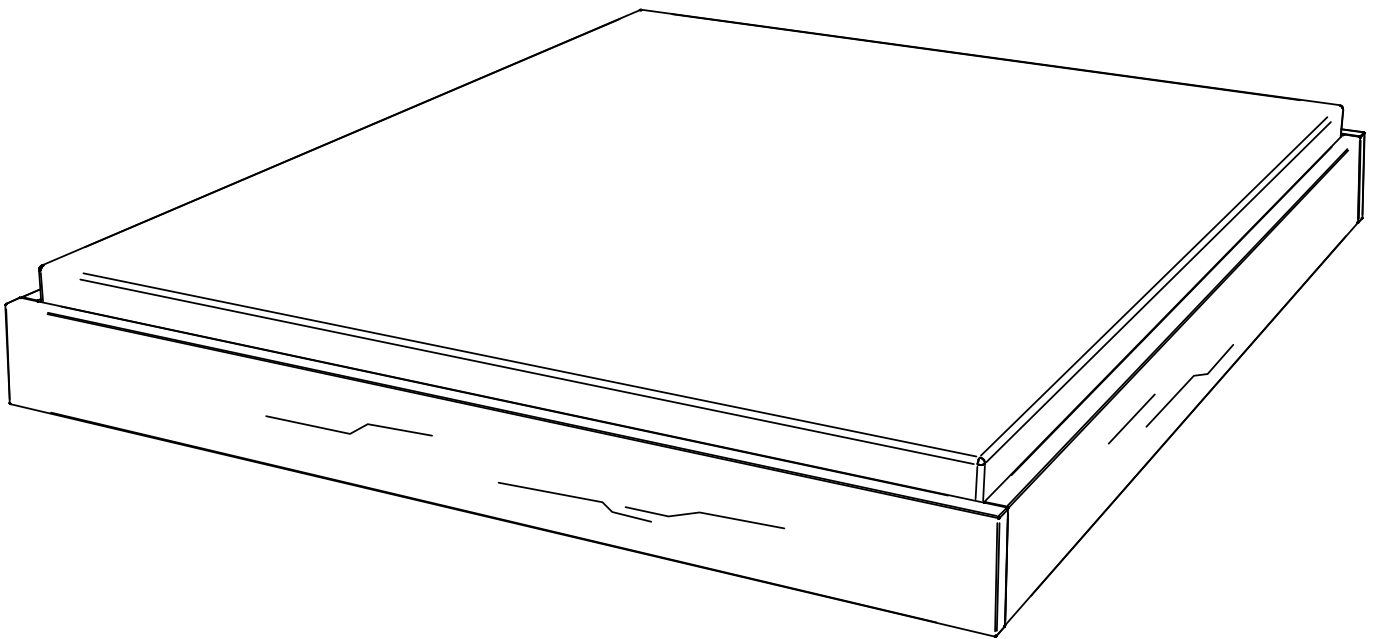


1



Zur Montage des Hasena-Bettes sind die Beschläge im Rahmen- und Fusspaket.

Beginnen Sie mit der Montageanleitung ①

Pour l'assemblage du lit Hasena, utiliser la visserie dans le colis du cadre et celui des pieds.

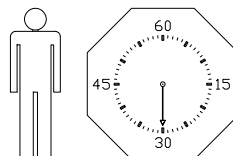
Commencez avec la notice de montage ①

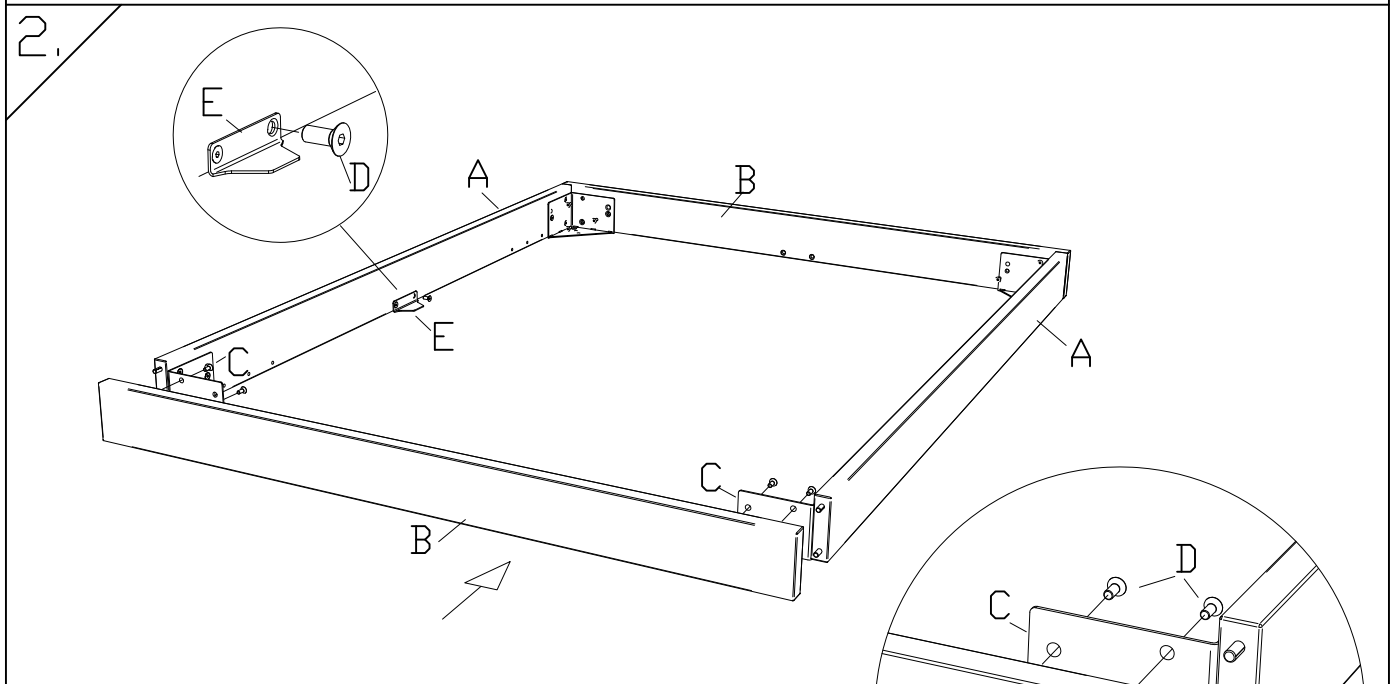
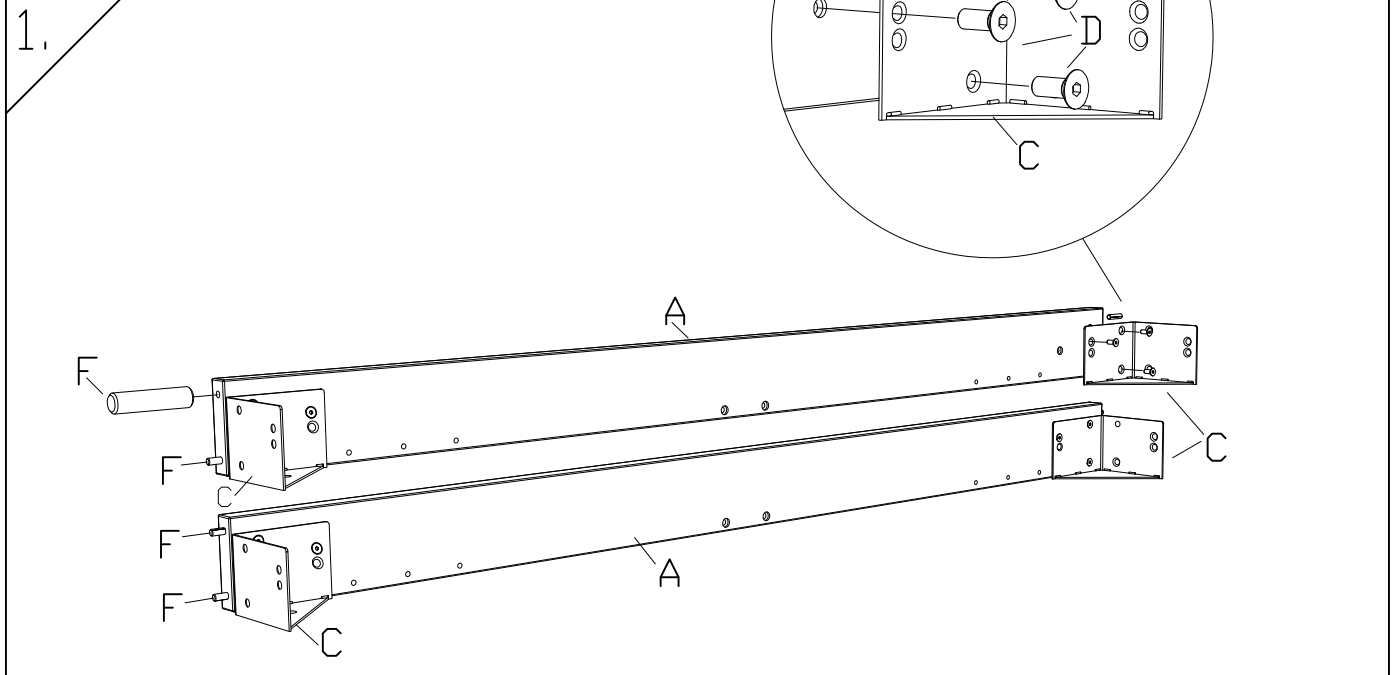
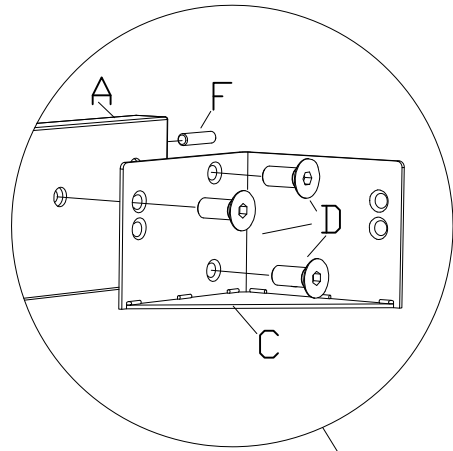
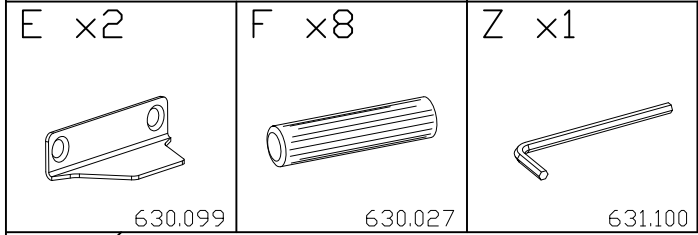
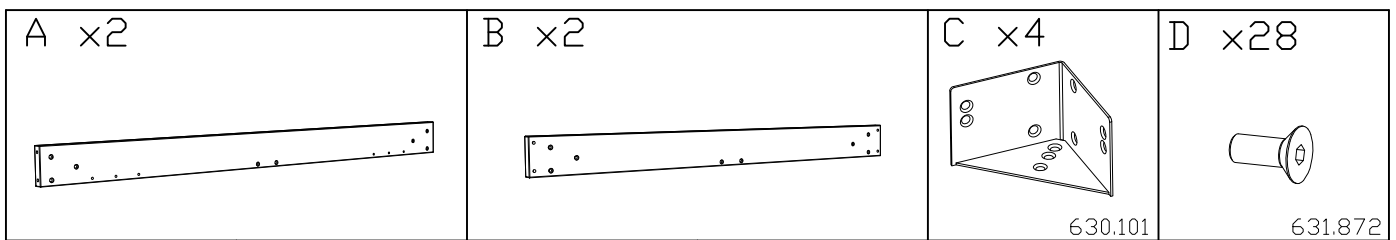
To assemble the Hasena bed the fittings are in the frame- and feet package.

Start with the assembly instruction ①

Per il montaggio dei letti Hasena troverete la ferramenta nel telaio e nel pacchetto piedi.

Cominciare con l'istruzione di montaggio ①





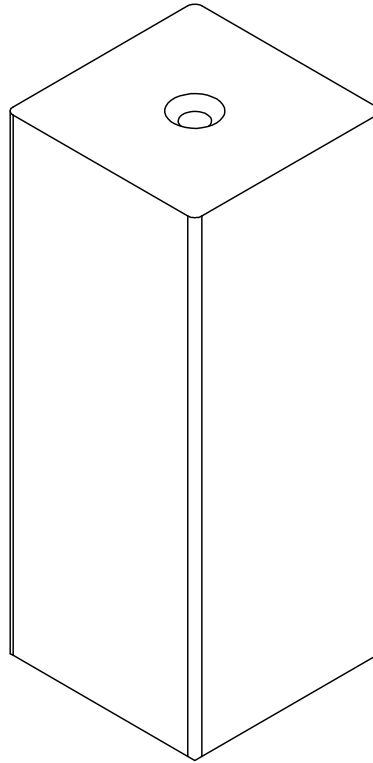
Fussmontage, siehe Montageanleitung ②

Foot assembling, see assembly instruction ②

Montage des pieds, voir notice de montage ②

Fissaggio piedi, vedasi istruzioni di montaggio ②

2



Zur Montage des Hasena-Bettes sind die Beschläge im Rahmen- und Fusspaket.

Beginnen Sie mit der Montageanleitung ①

Pour l'assemblage du lit Hasena, utiliser la visserie dans le colis du cadre et celui des pieds.

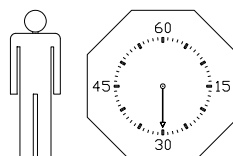
Commencez avec la notice de montage ①

To assemble the Hasena bed the fittings are in the frame- and feet package.

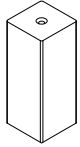
Start with the assembly instruction ①

Per il montaggio dei letti Hasena troverete la ferramenta nel telaio e nel pacchetto piedi.

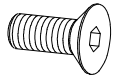
Cominciare con l'istruzione di montaggio ①



G x4

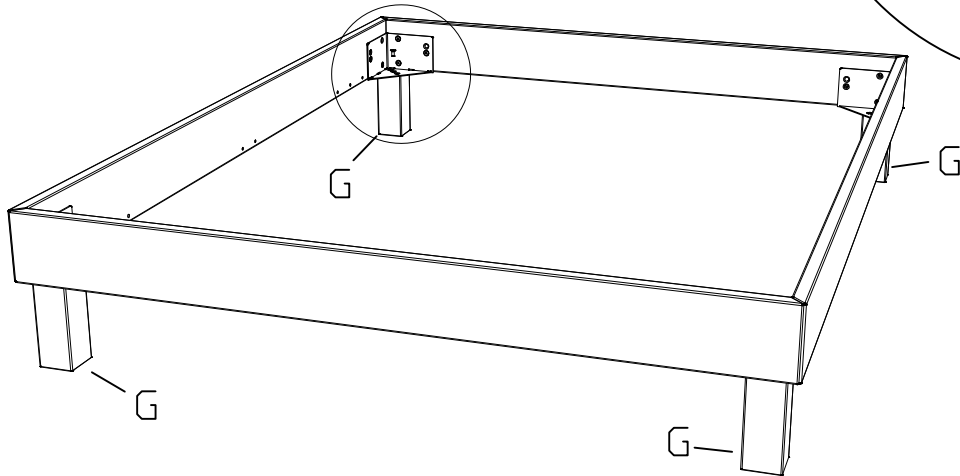
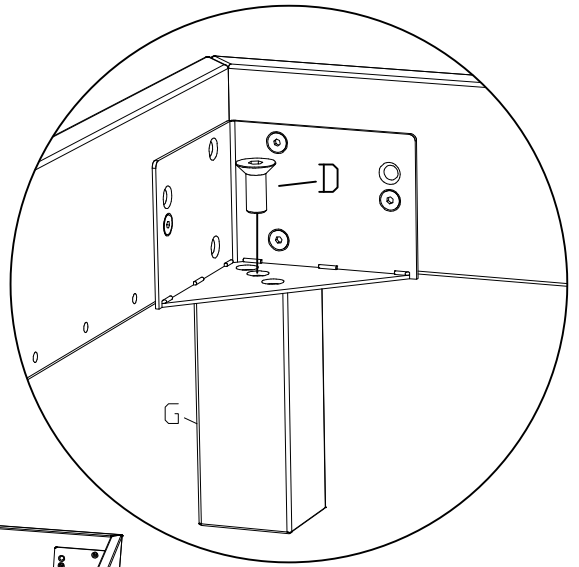


D x4



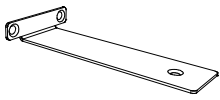
631.872

2.



zusätzlich bei Breiten ab 160cm
additional for widths from 160cm
à partir des dimensions 160cm
a partire della misura 160cm

H x2

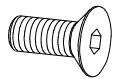


790.023

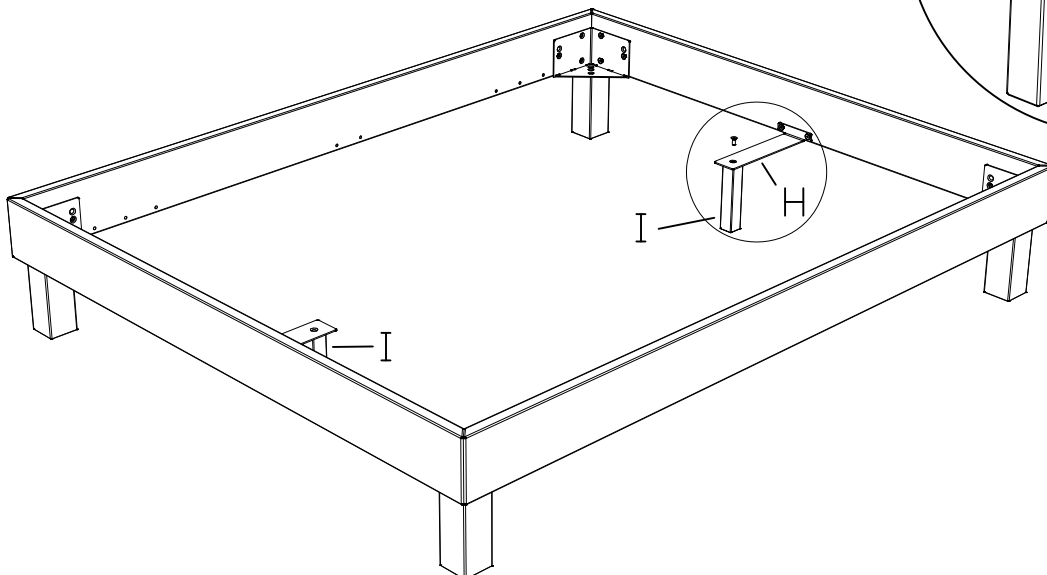
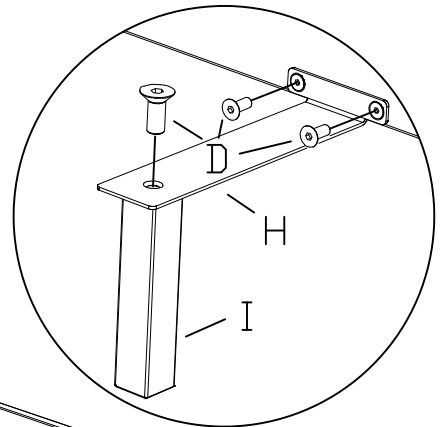
I x2



D x6



631.872



zusätzlich bei Fusshöhen 25 und 30cm
additional for feed height 25 and 30cm
en plus pour les hauteur de pieds 25 et 30cm
supporti addizionali per piedi di 25 e 30cm

25cm = 5cm Adapter

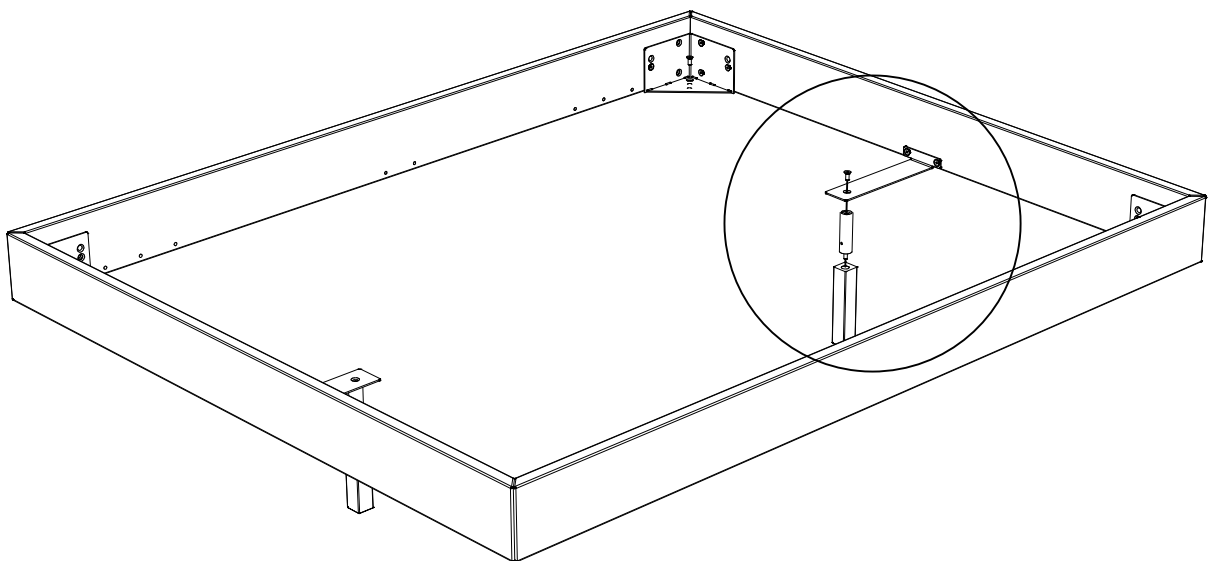
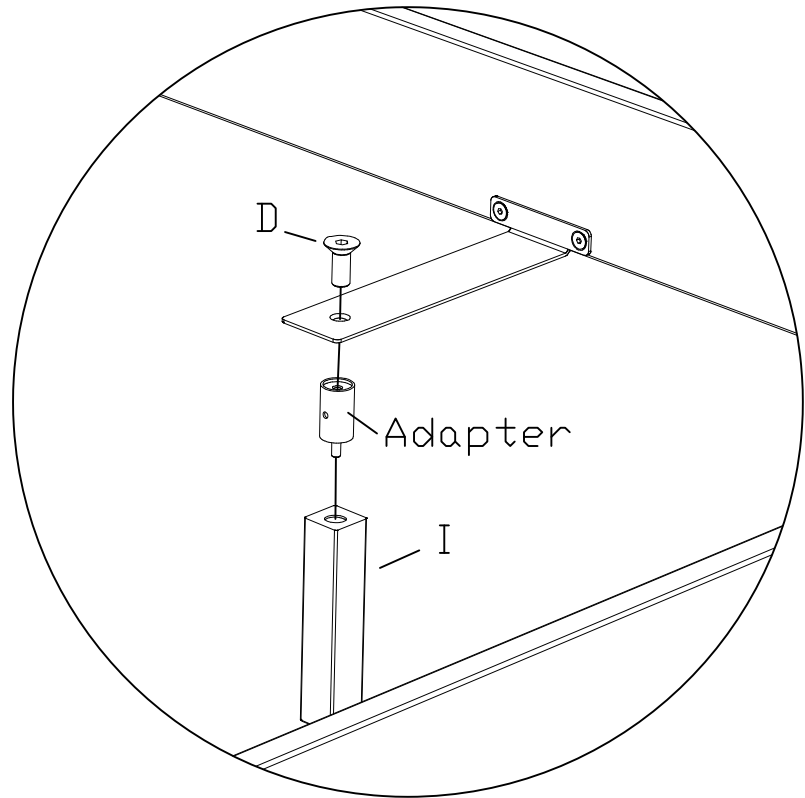


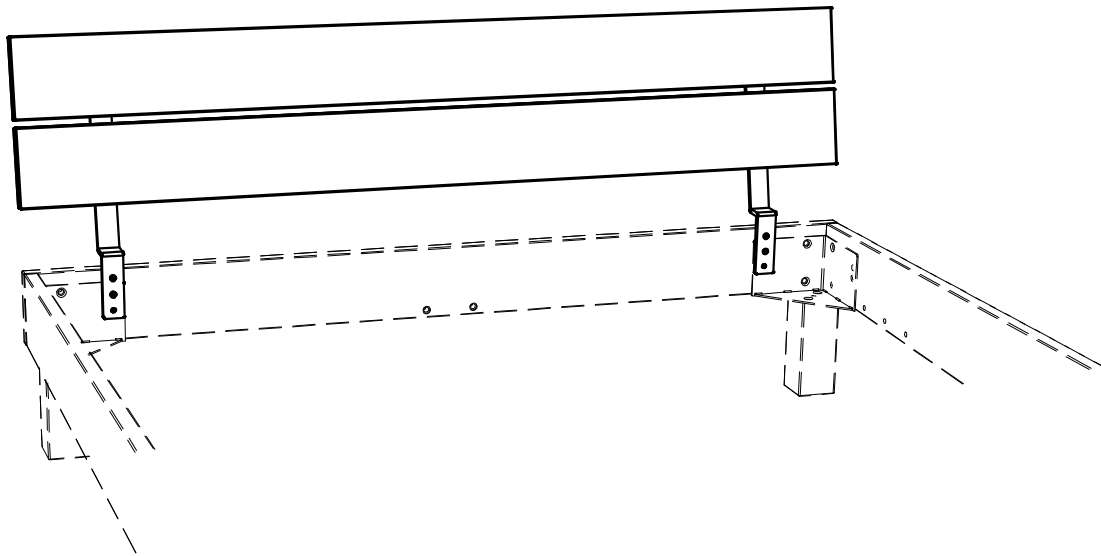
793.290

30cm = 10cm Adapter

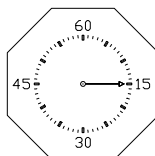
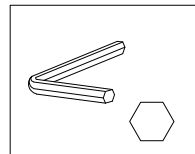
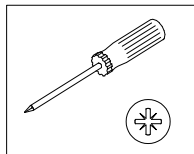


793.291

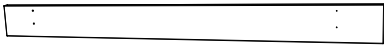




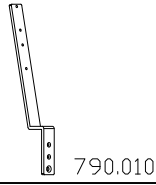
Benötigte Werkzeuge – Outils Nécessaires – Tools Required – Attrezzi Necessari



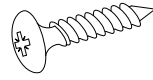
A x2



B x2



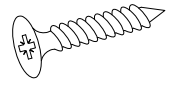
C x8



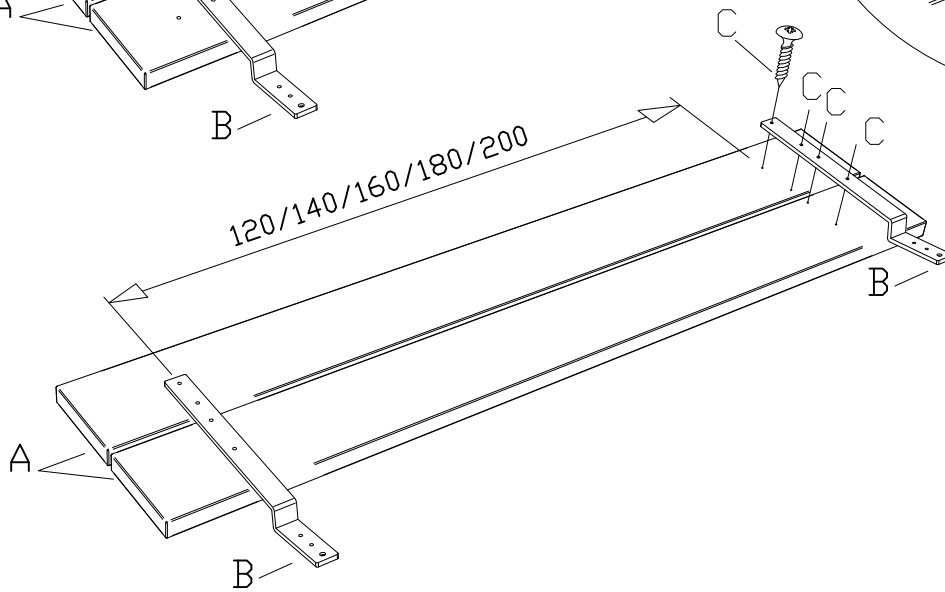
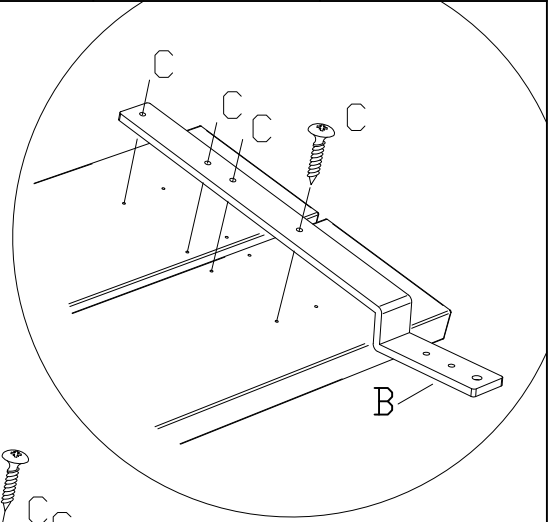
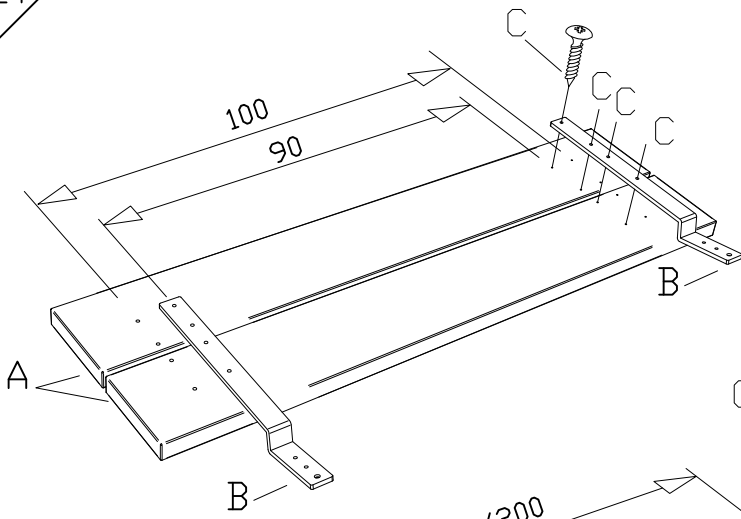
D x2



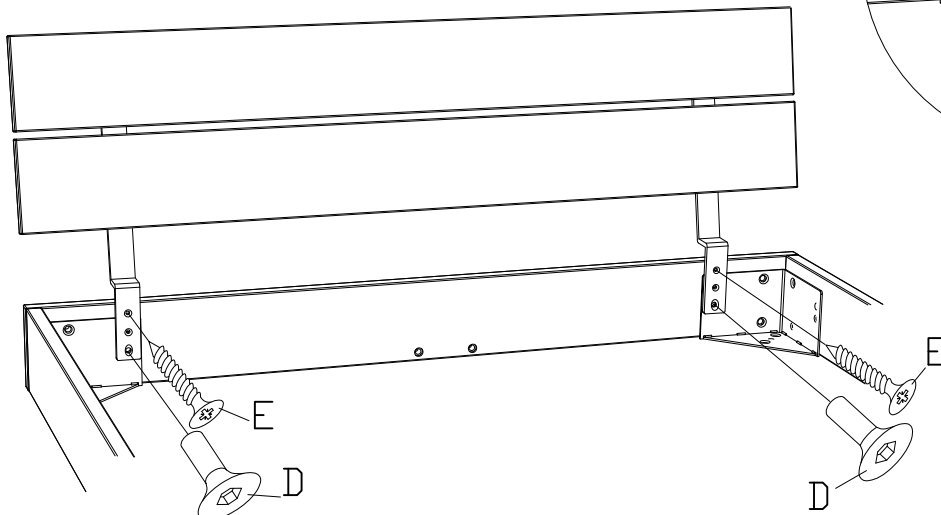
E x2



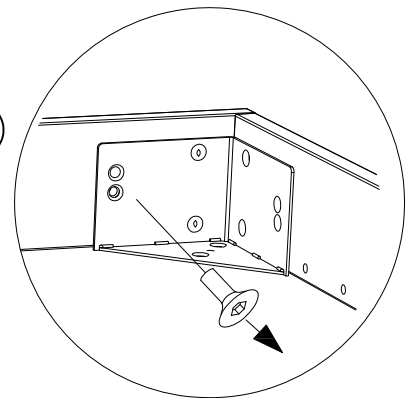
1.



2.



1.



2.

660.00322