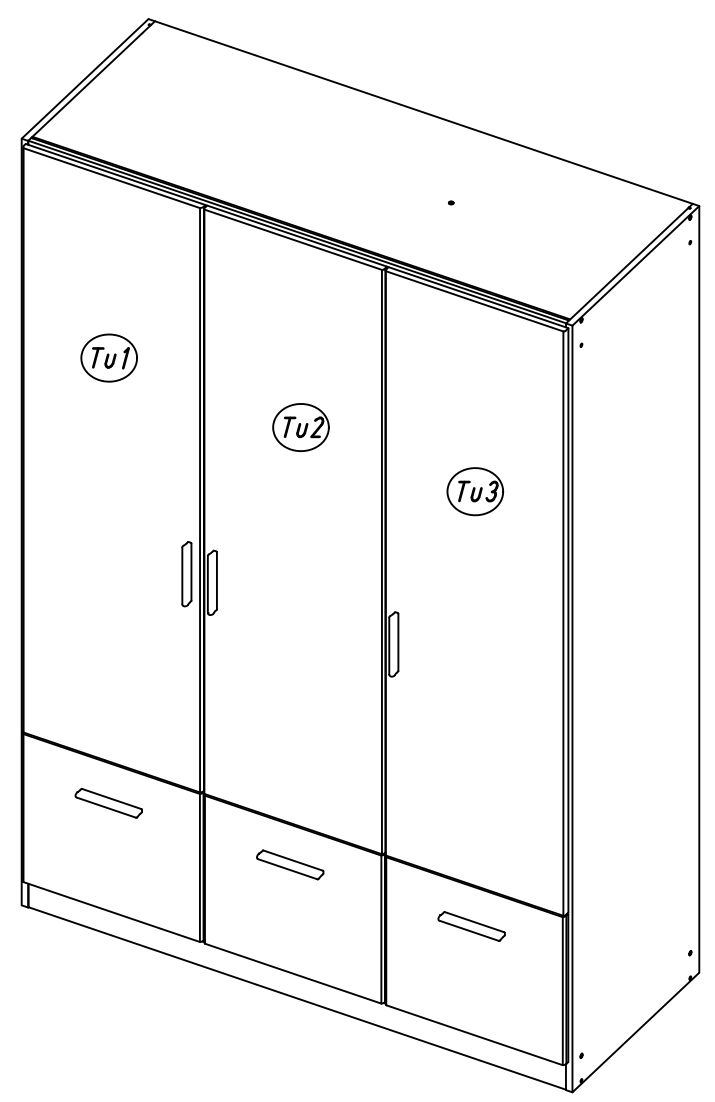
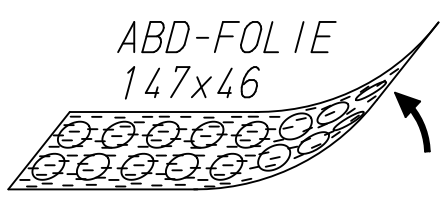
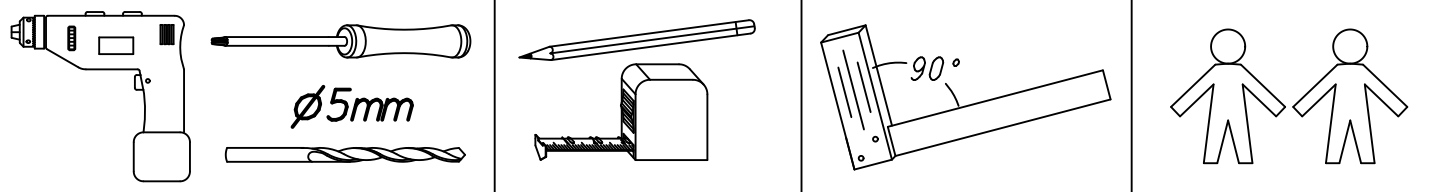
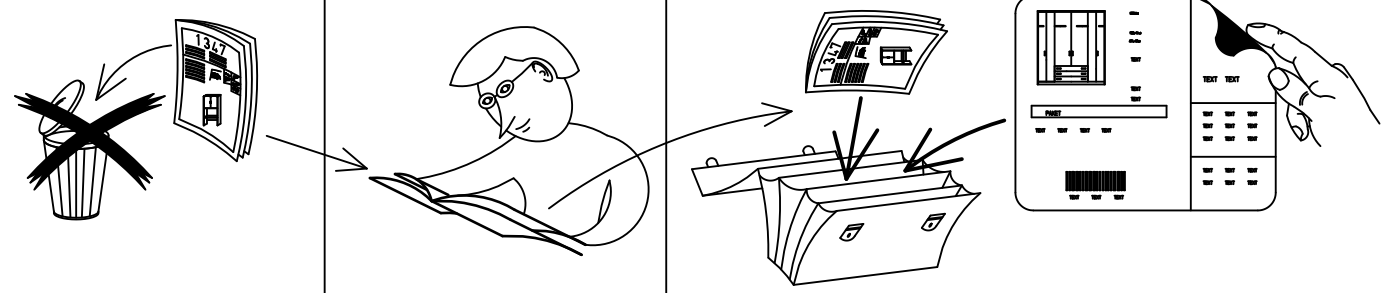


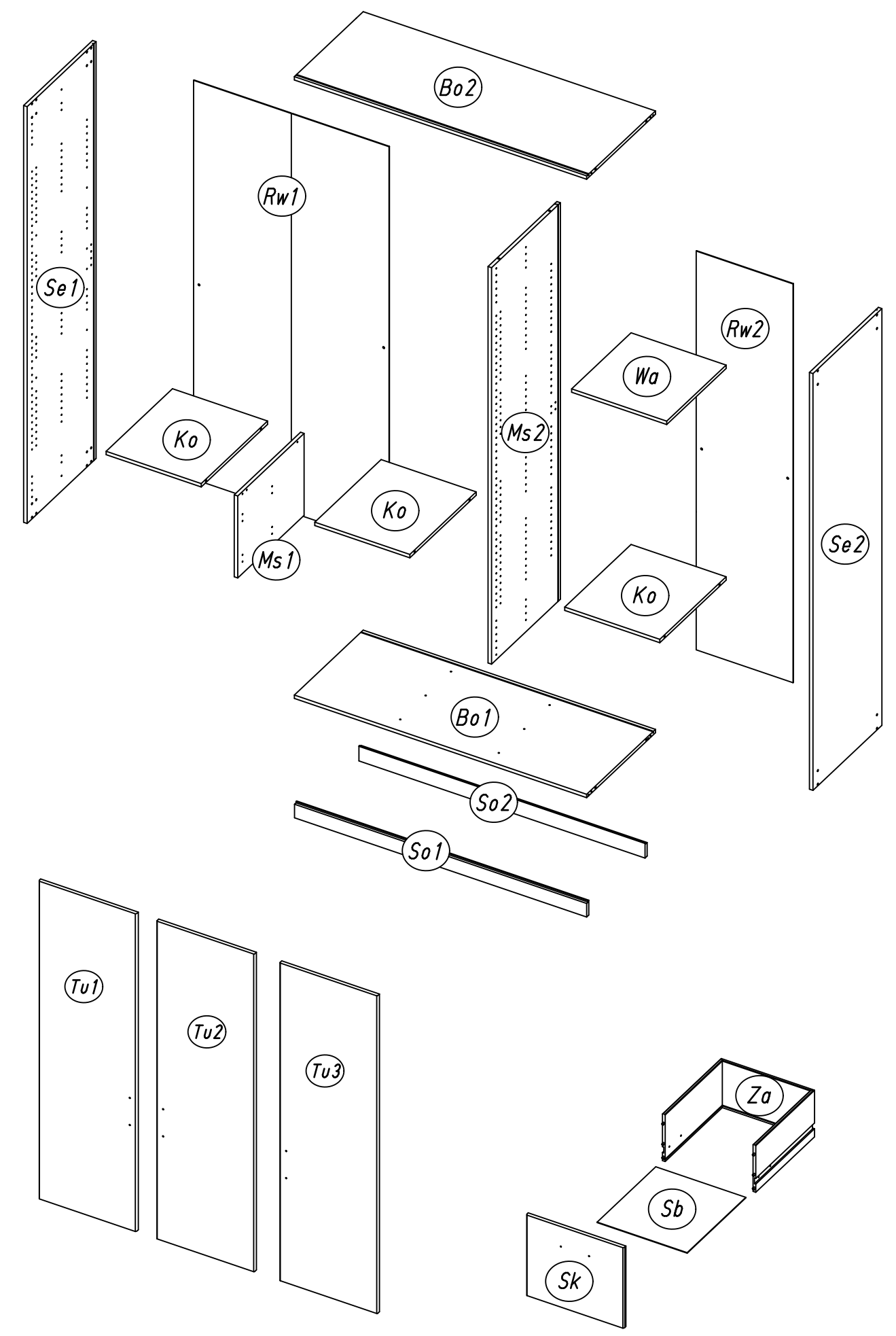
1.

M1680\_04

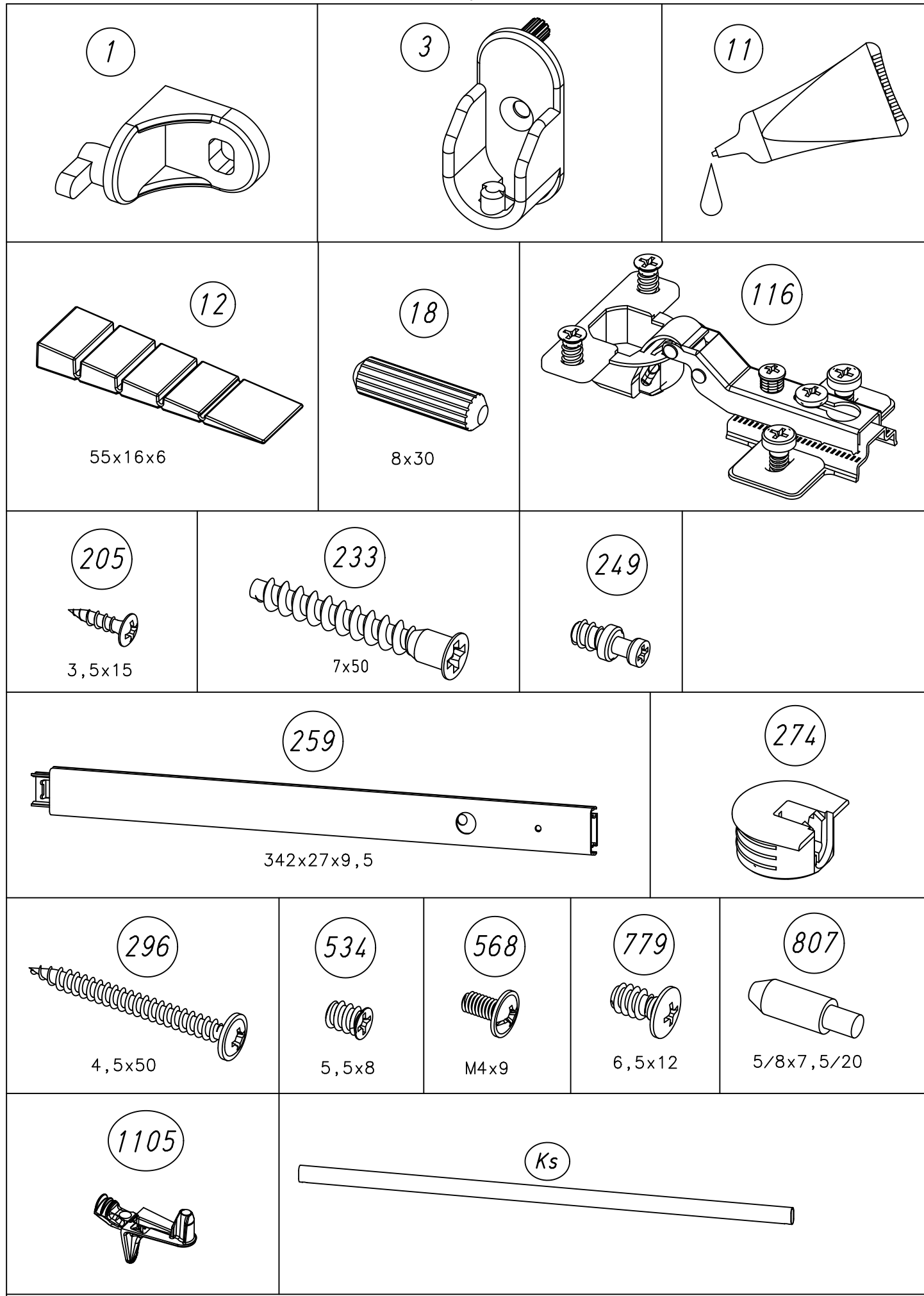
rauch



2.

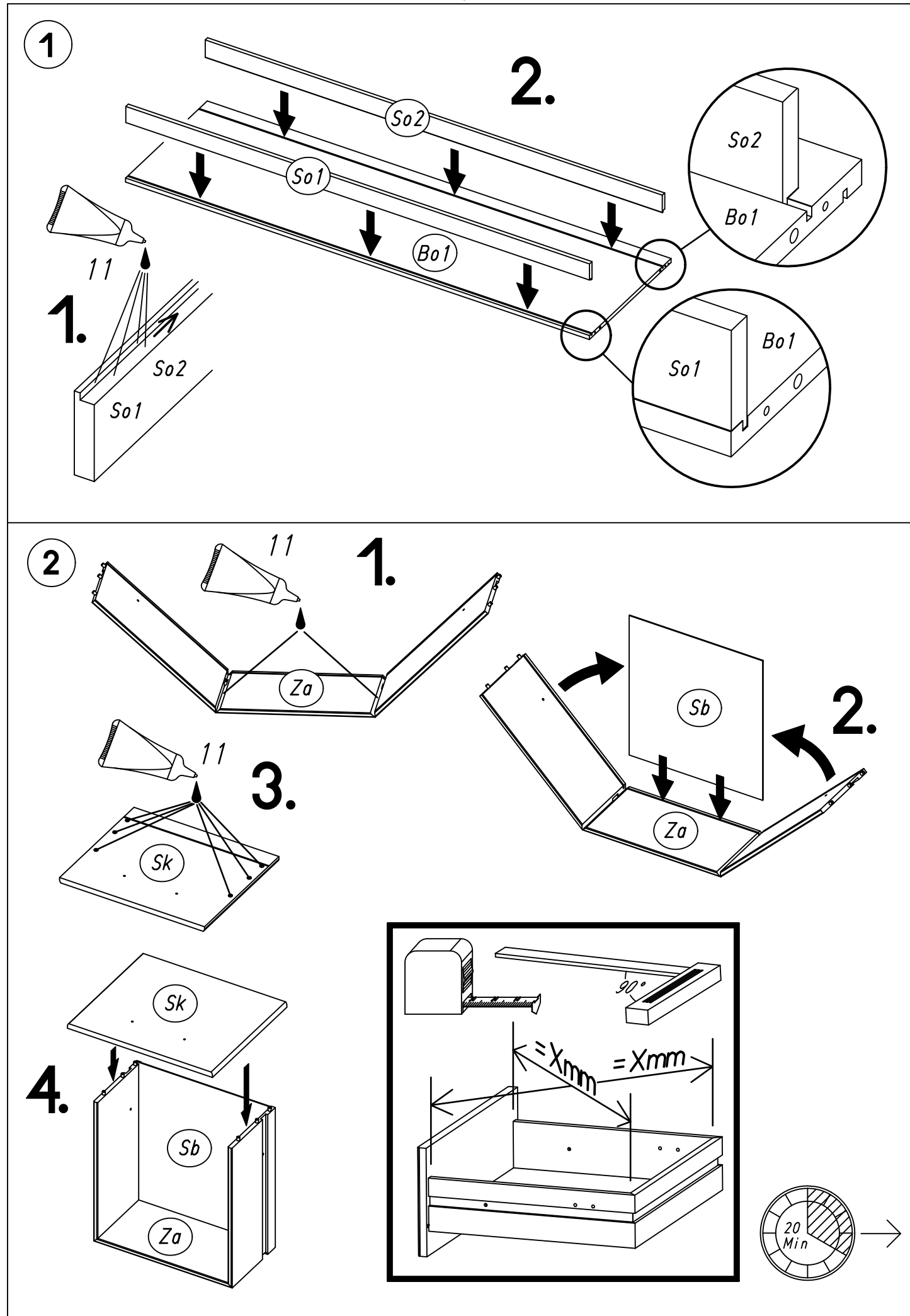


3.



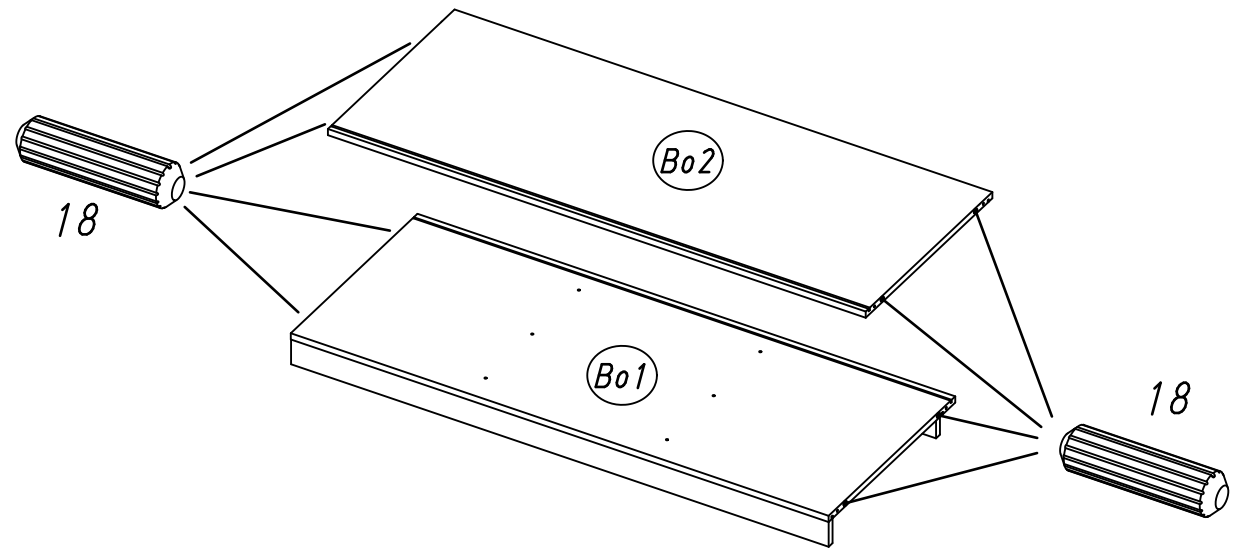
M1680

4.



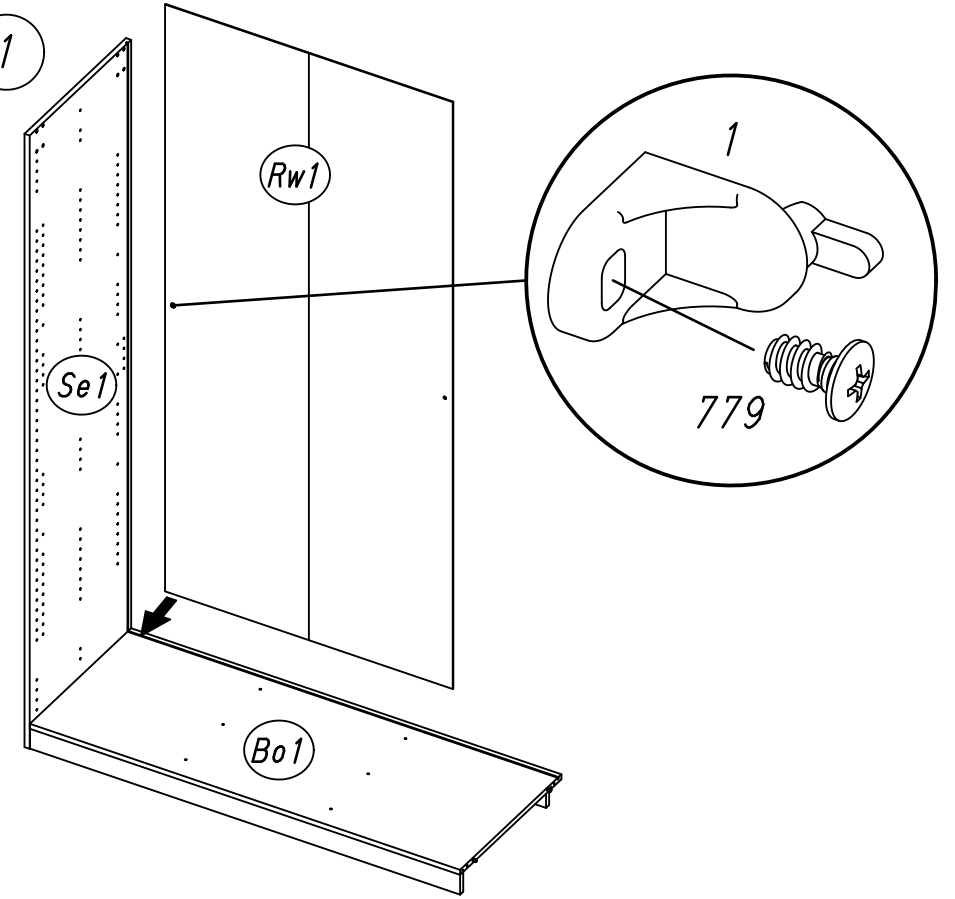
5.

3 18

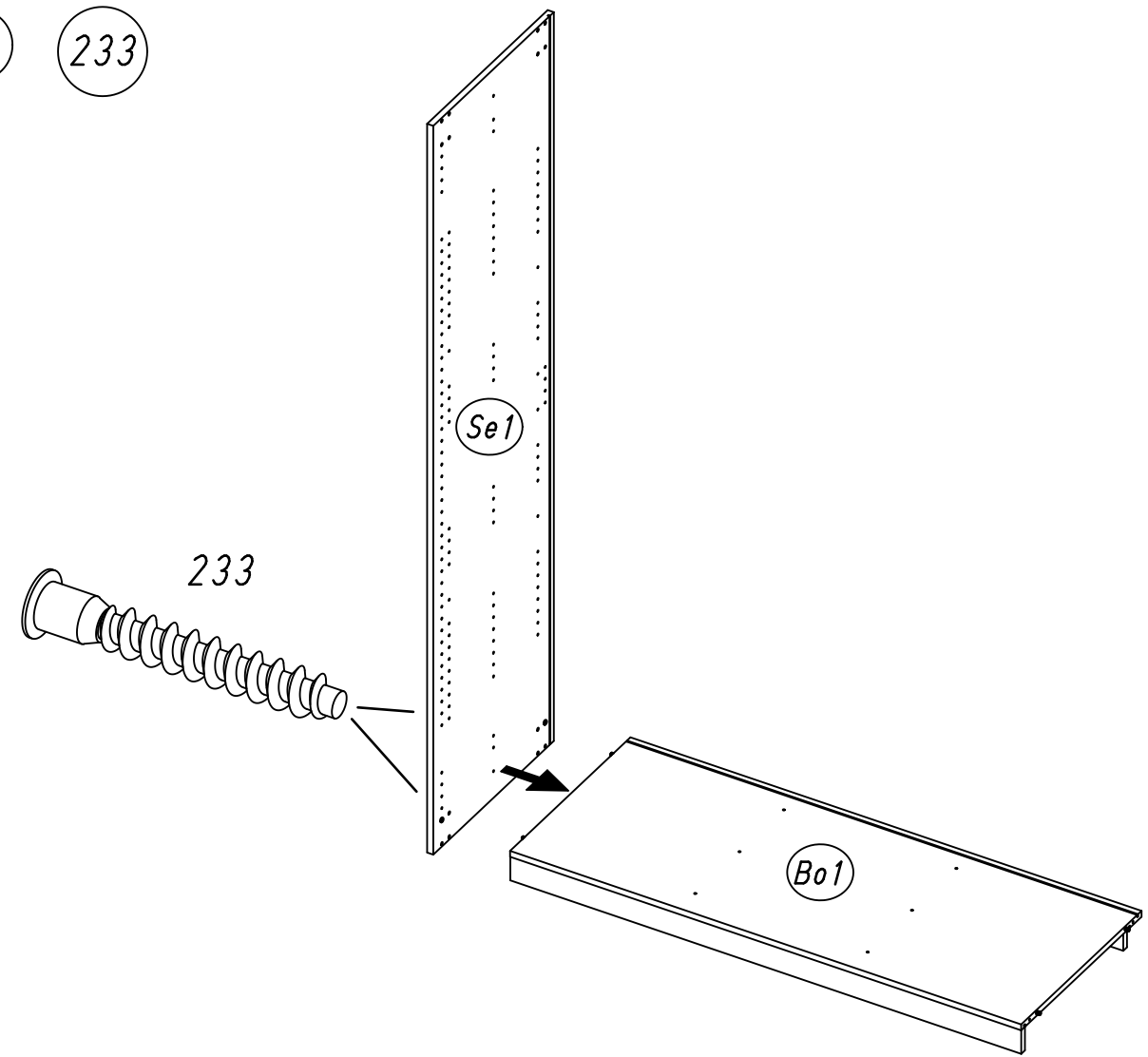


6.

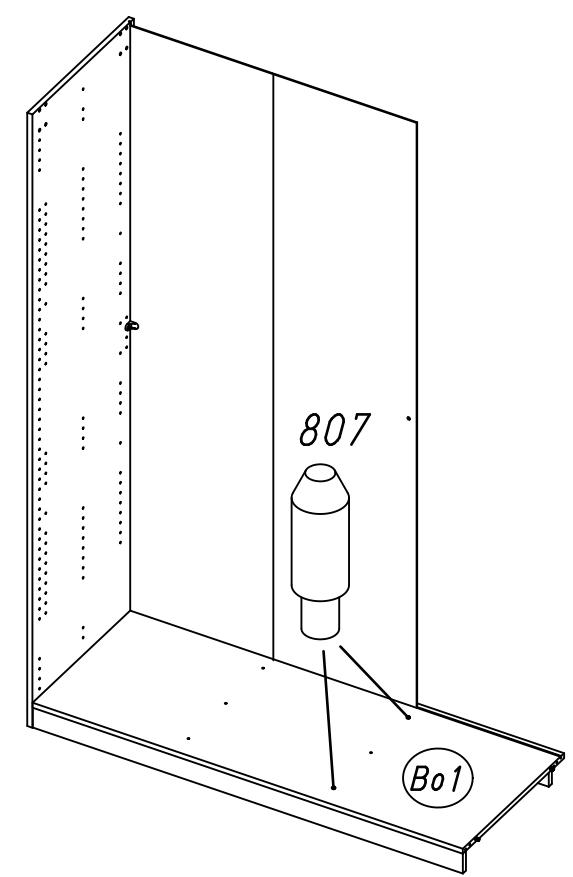
5 779 1



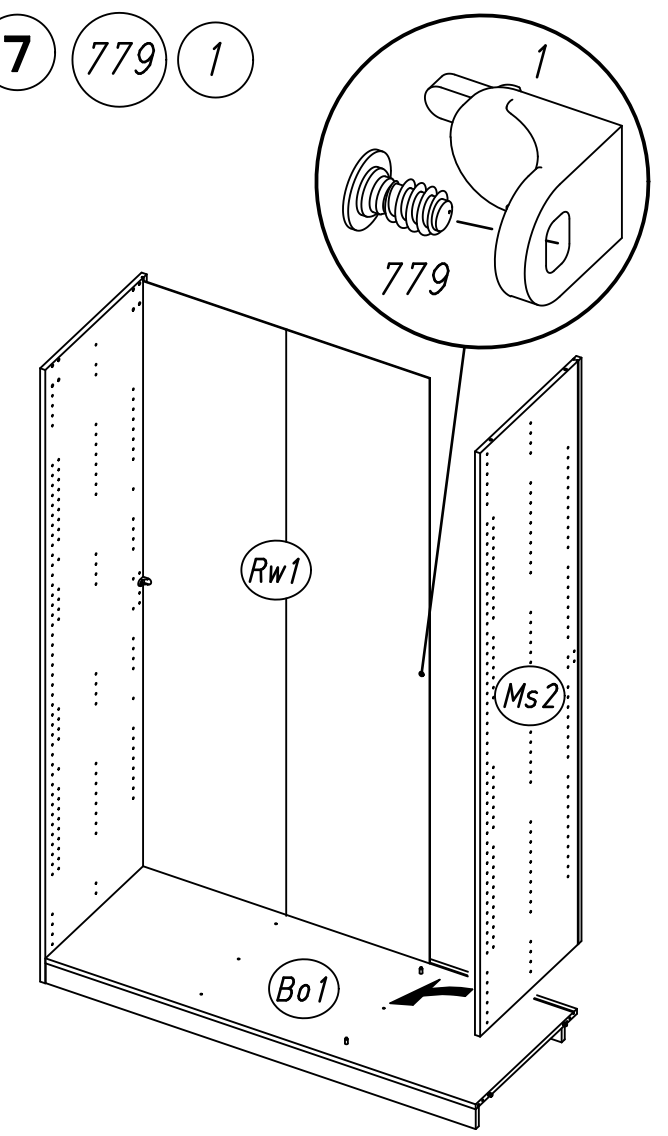
4 233



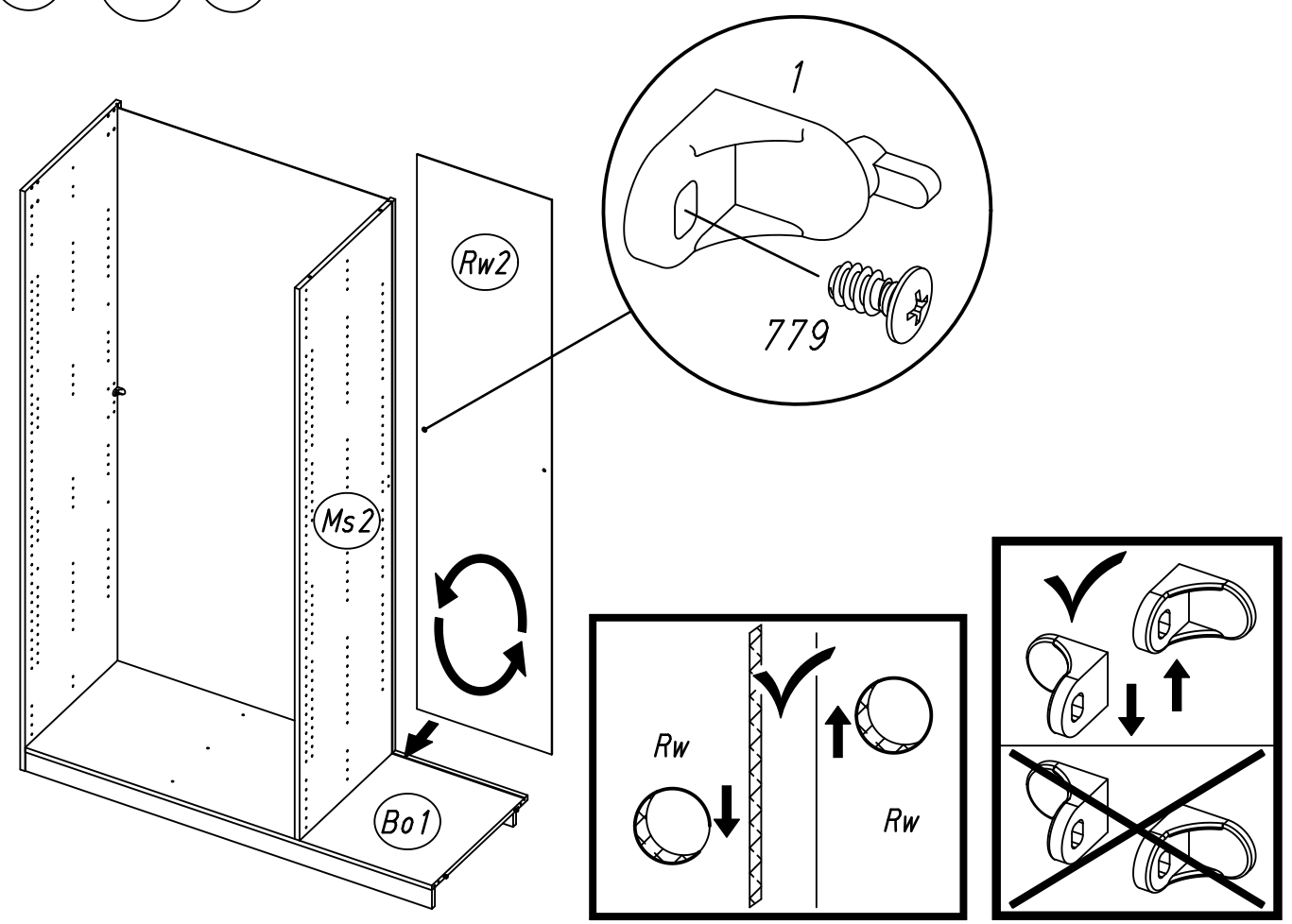
6 807



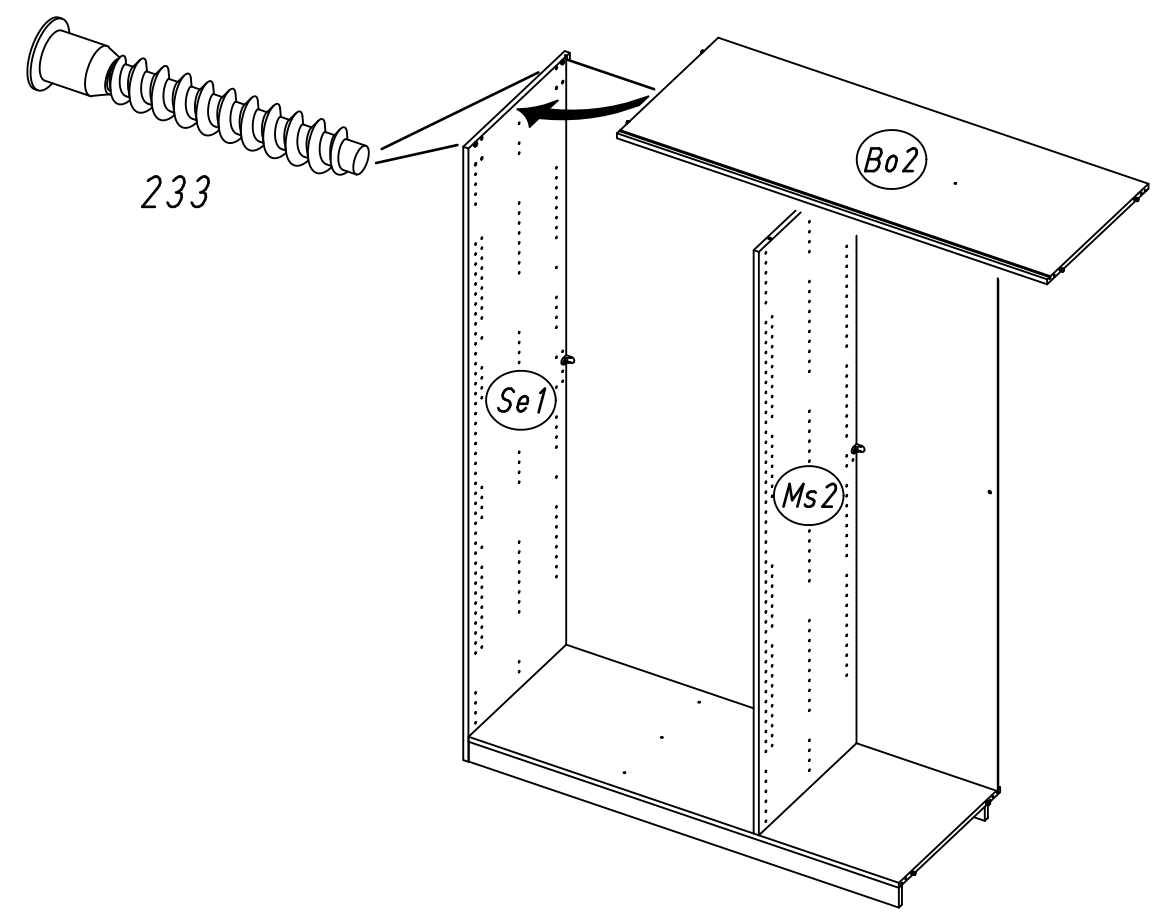
7 779 1



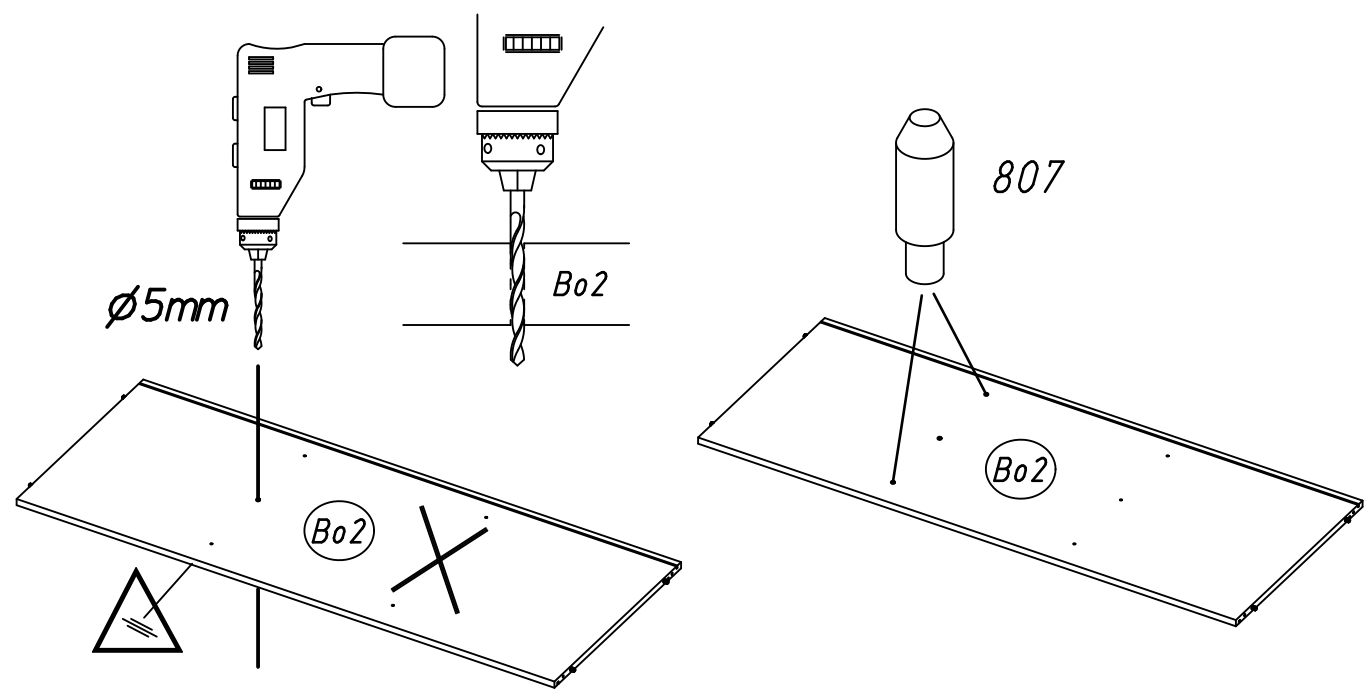
8 779 1



10 233

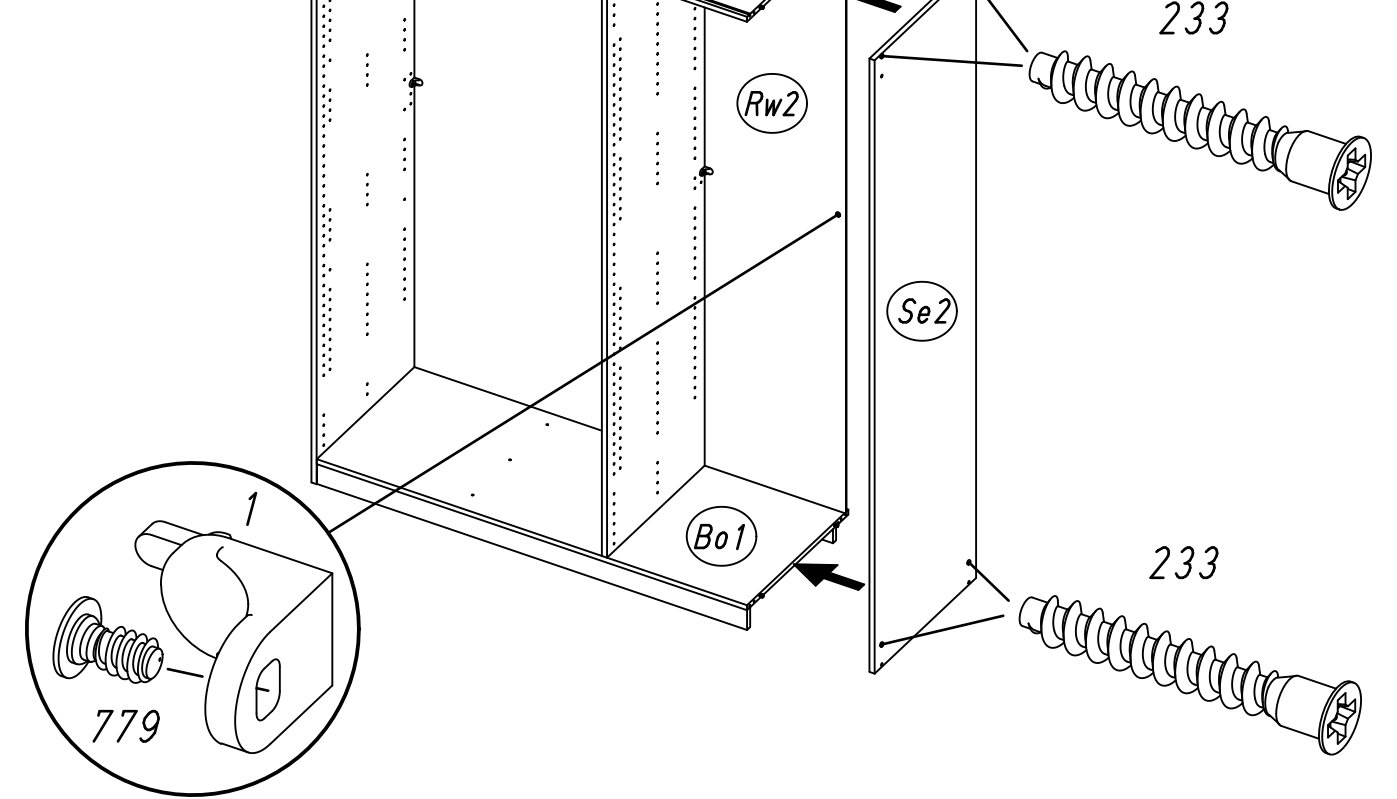


9 807



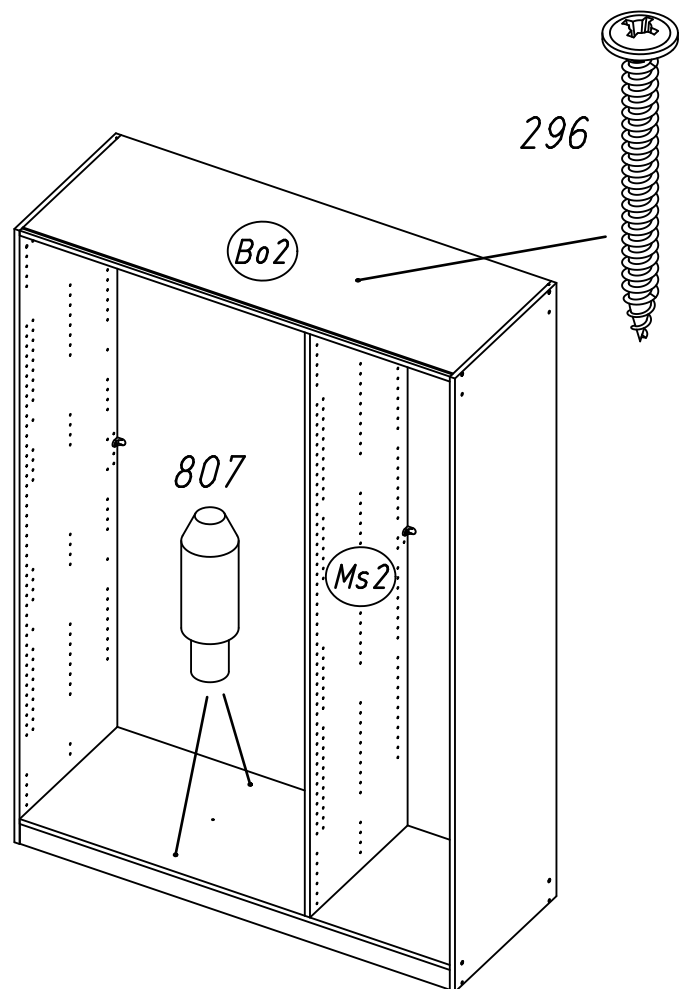
11 233

779 1



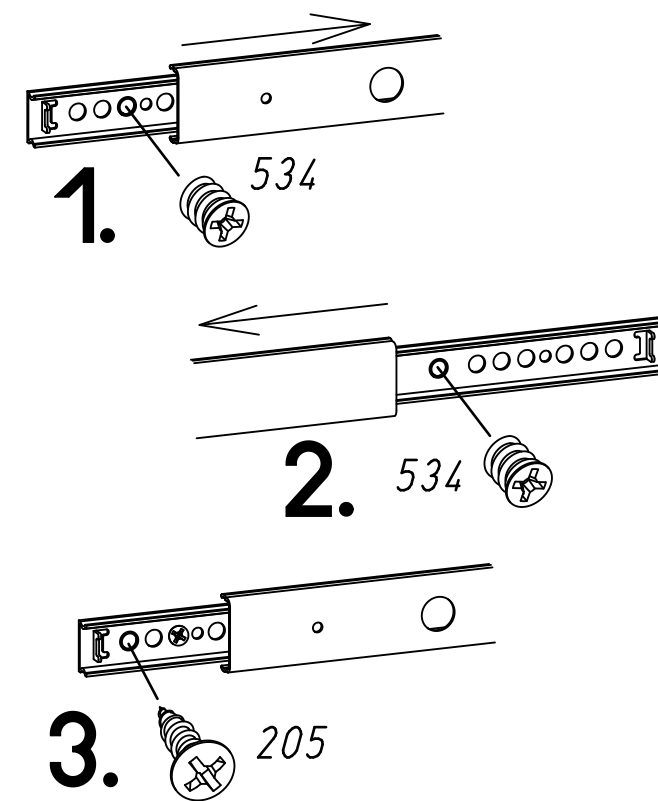
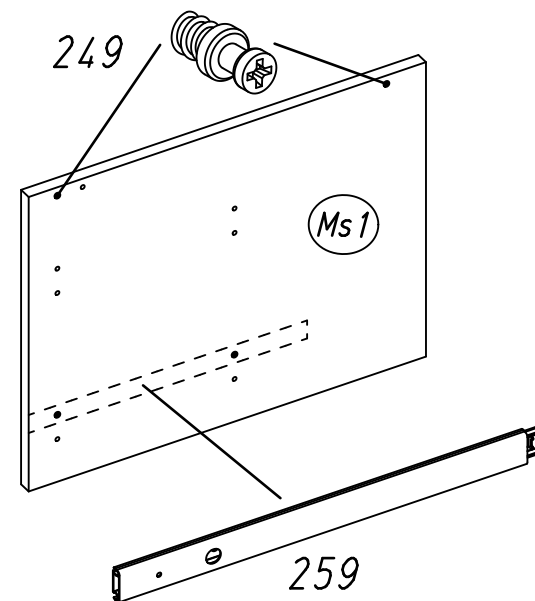
9.

12 296 807

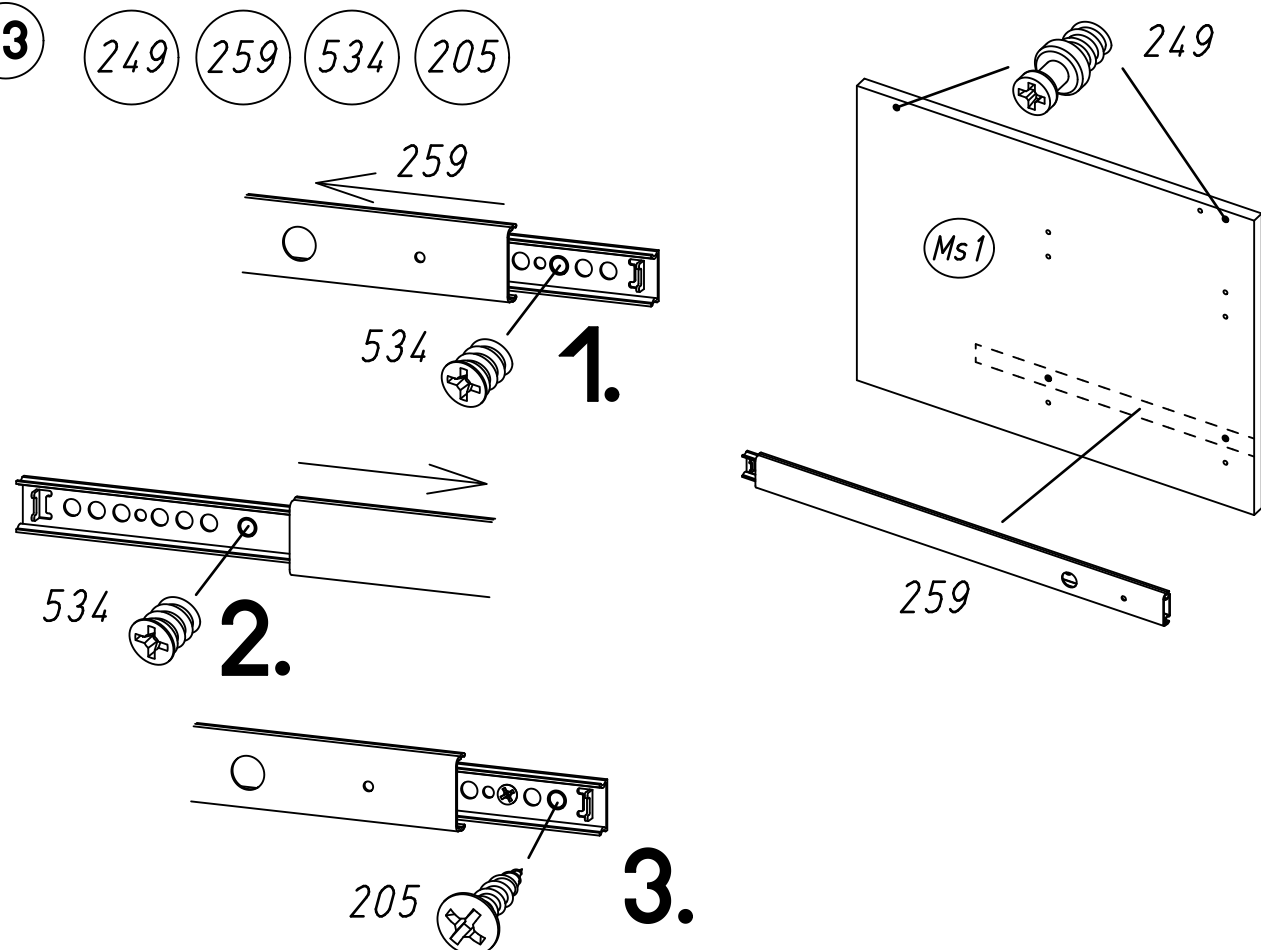


10.

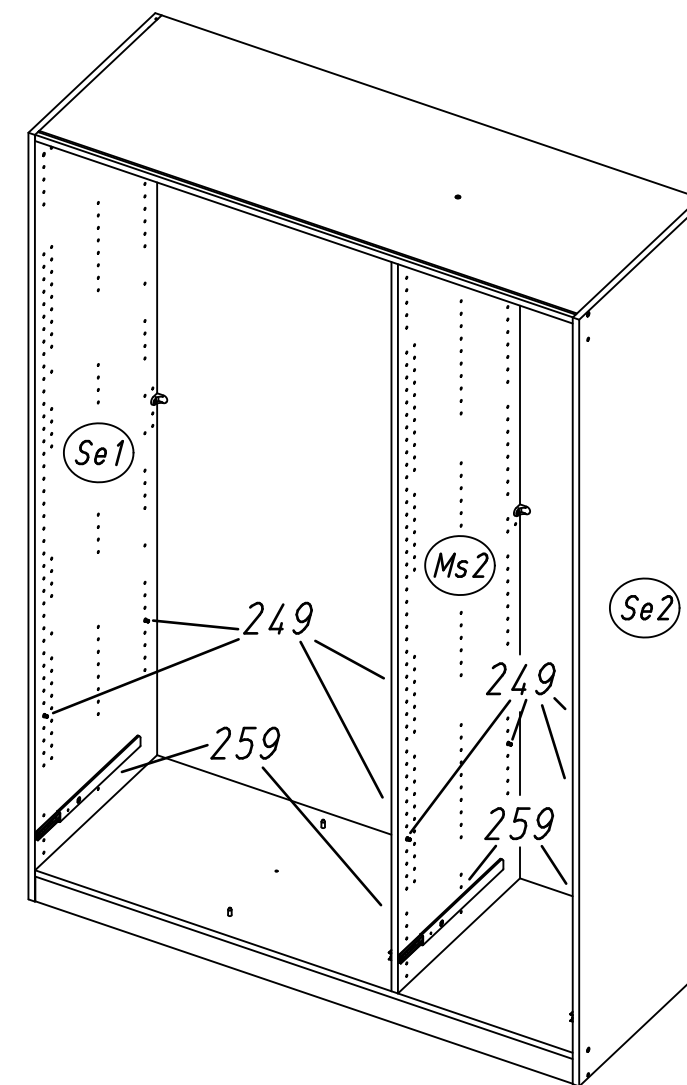
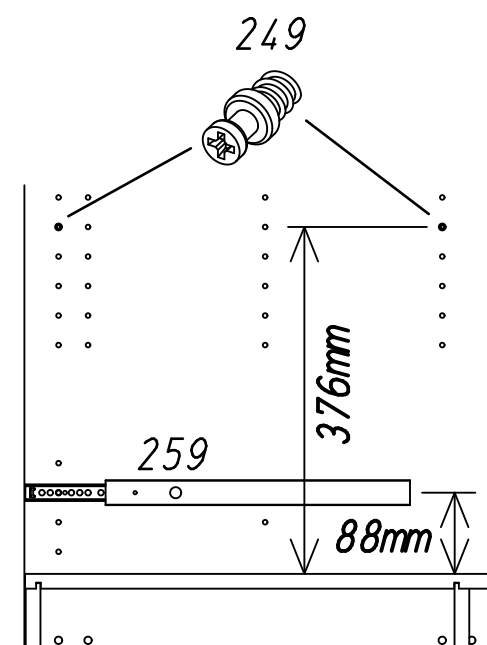
14 249 259 534 205



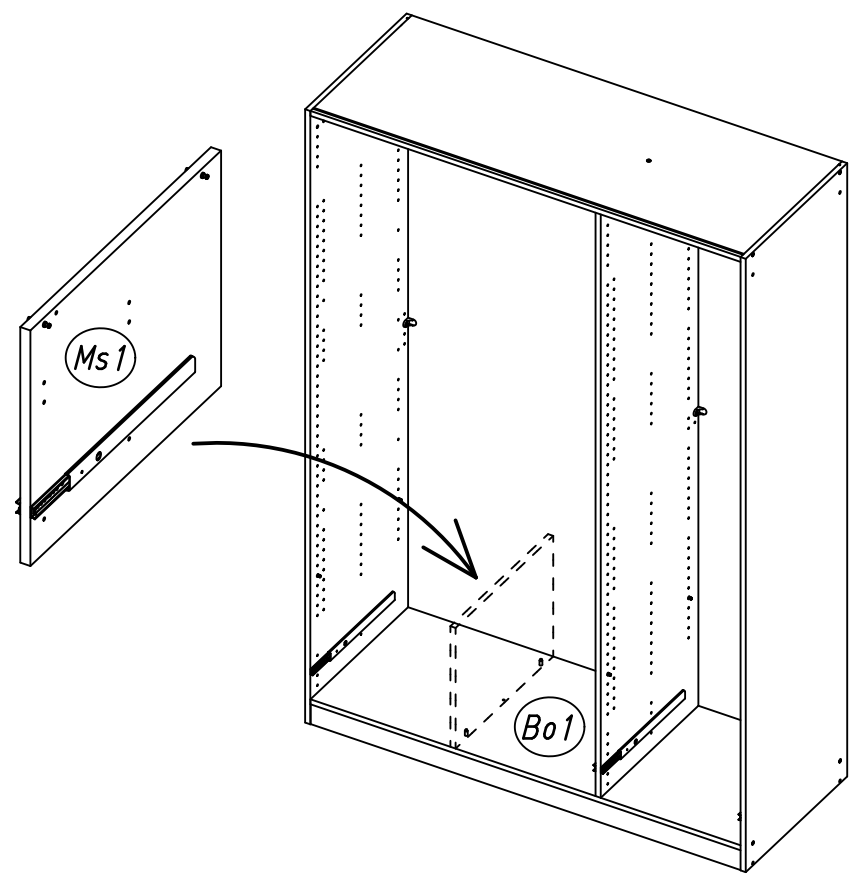
13 249 259 534 205



15 249 259 534 205

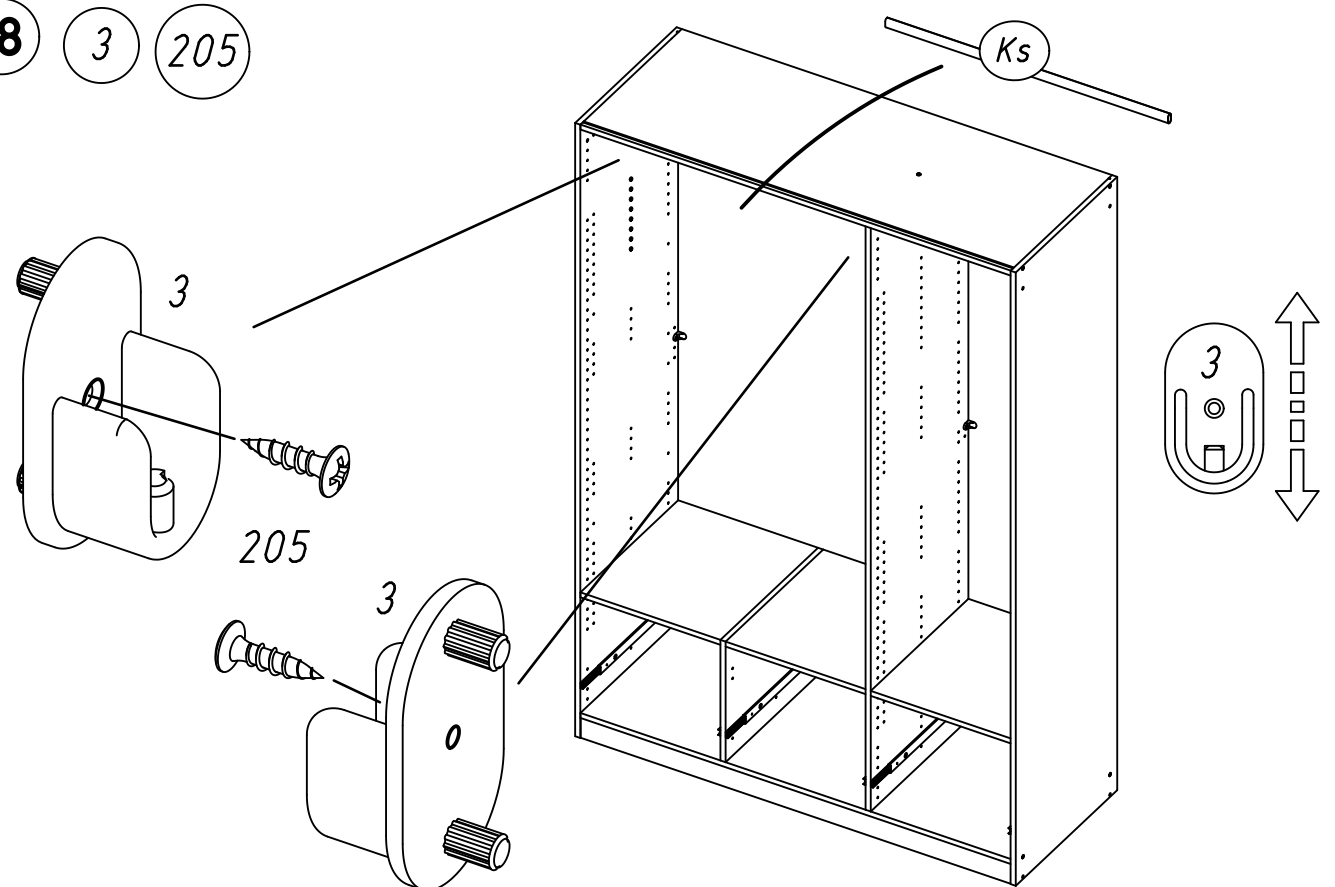


16



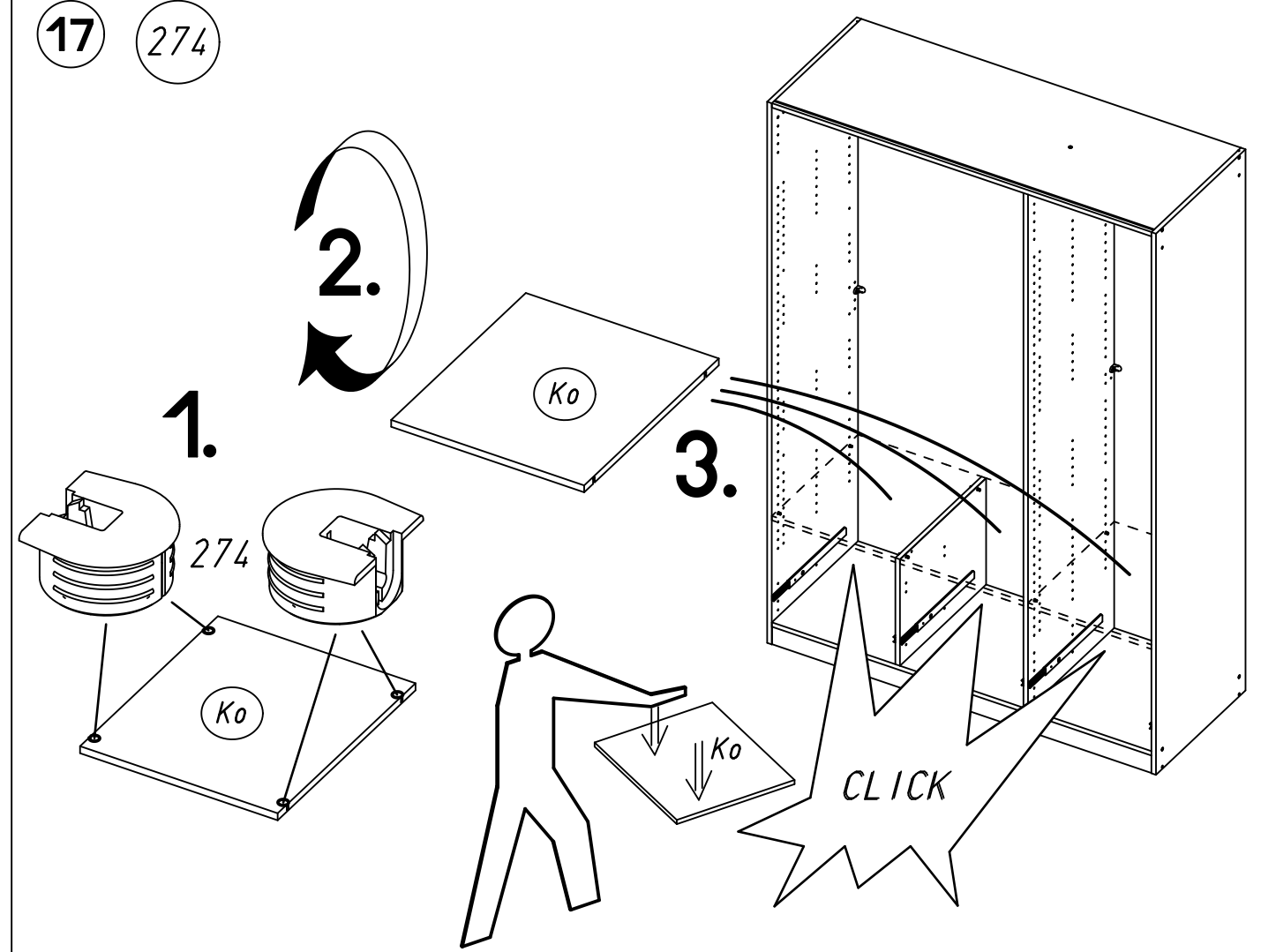
18

3 205



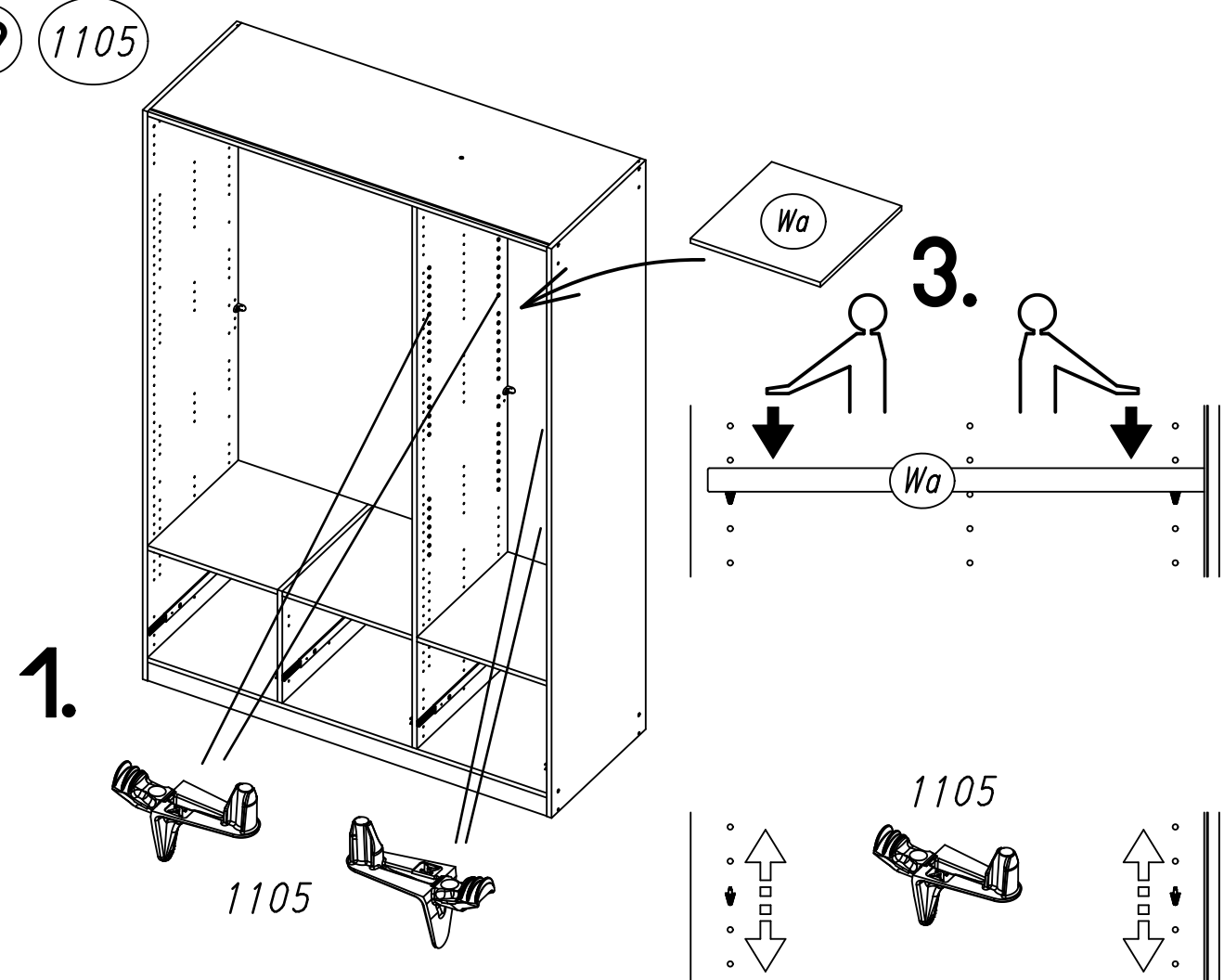
17

274

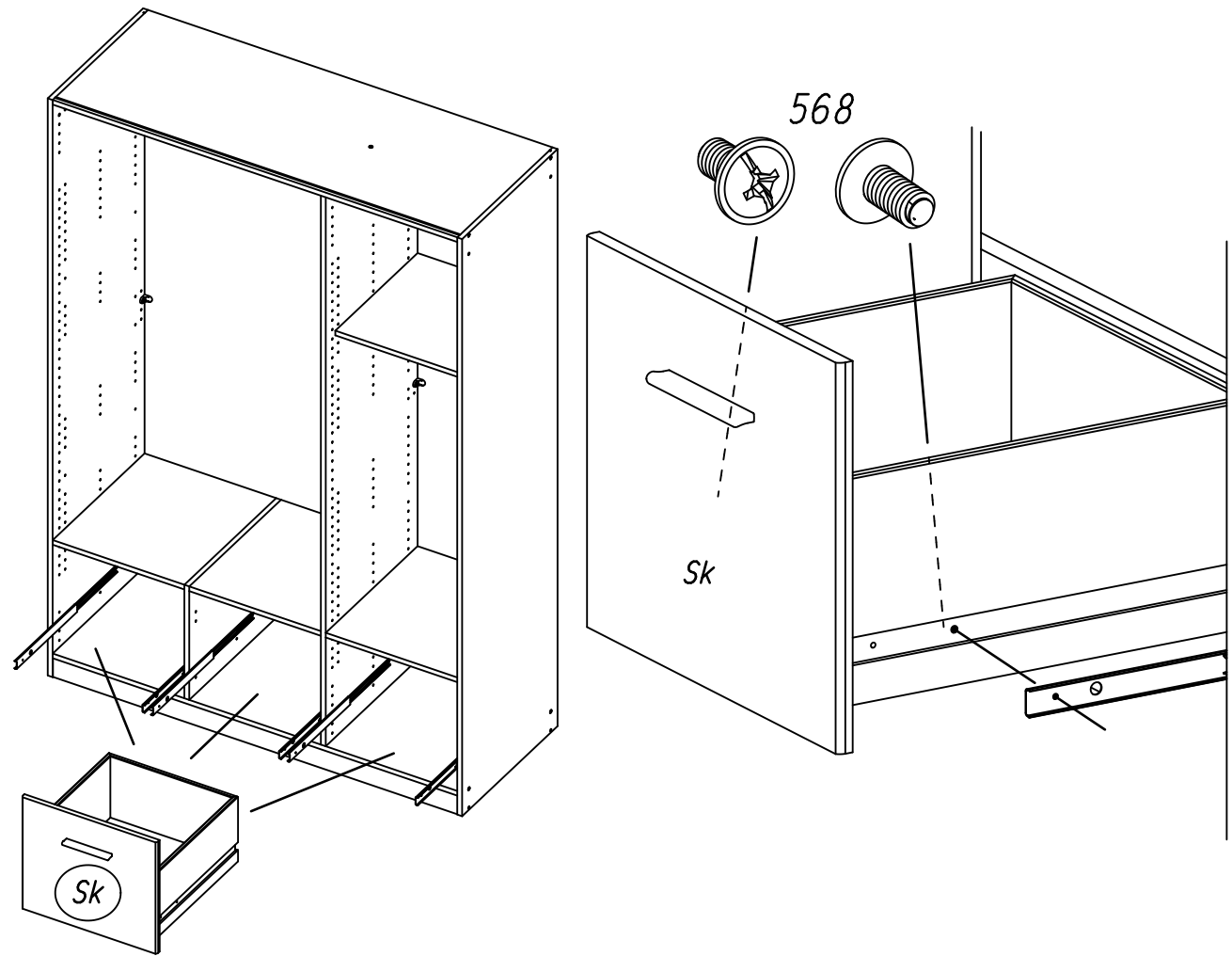


19

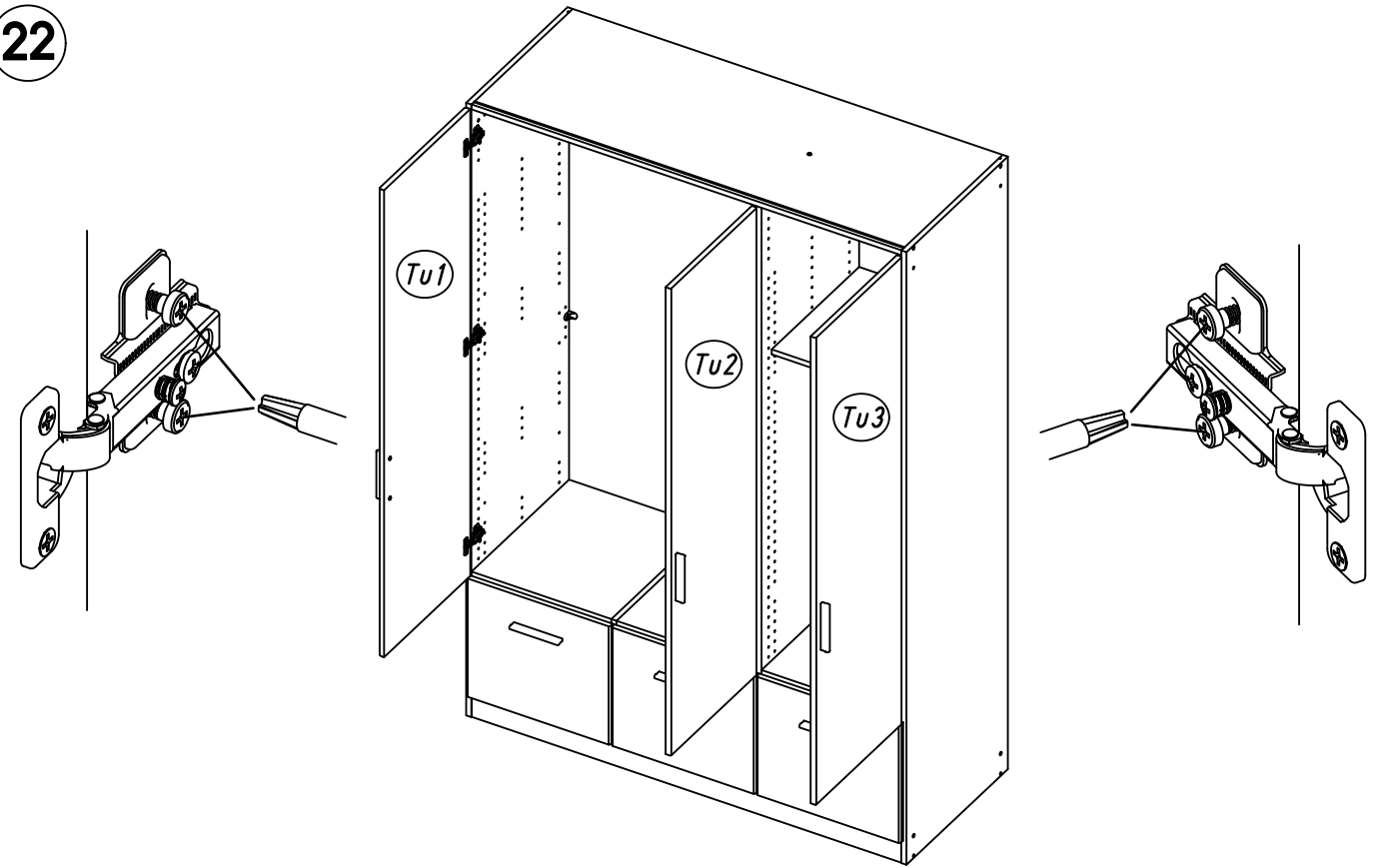
1105



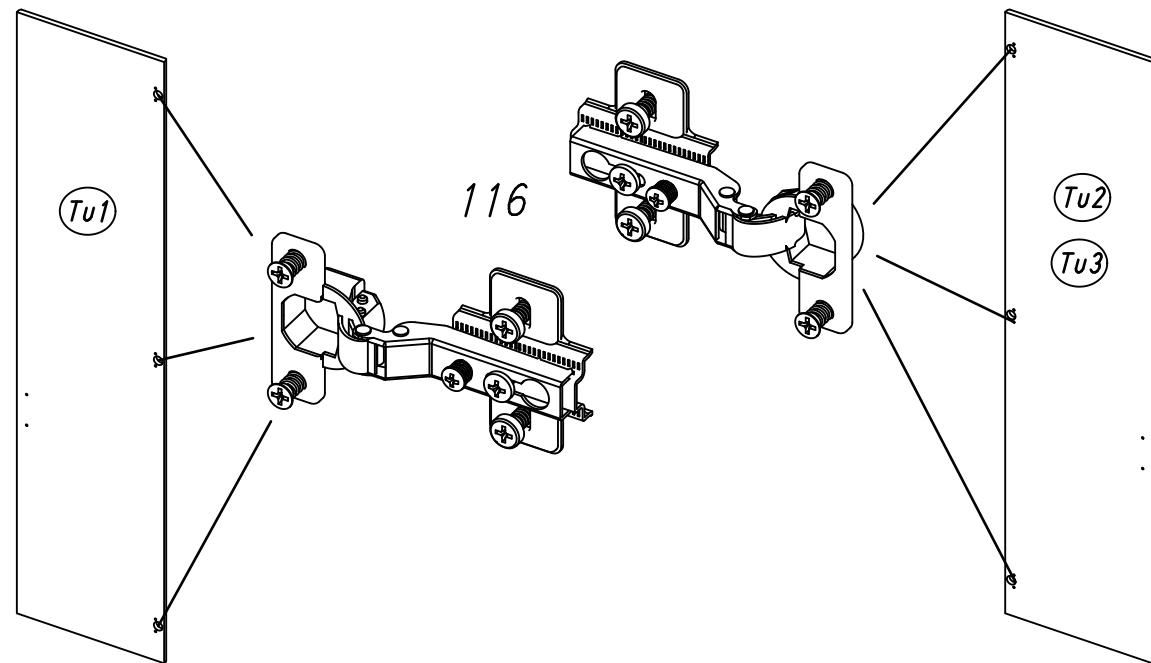
20 568



22

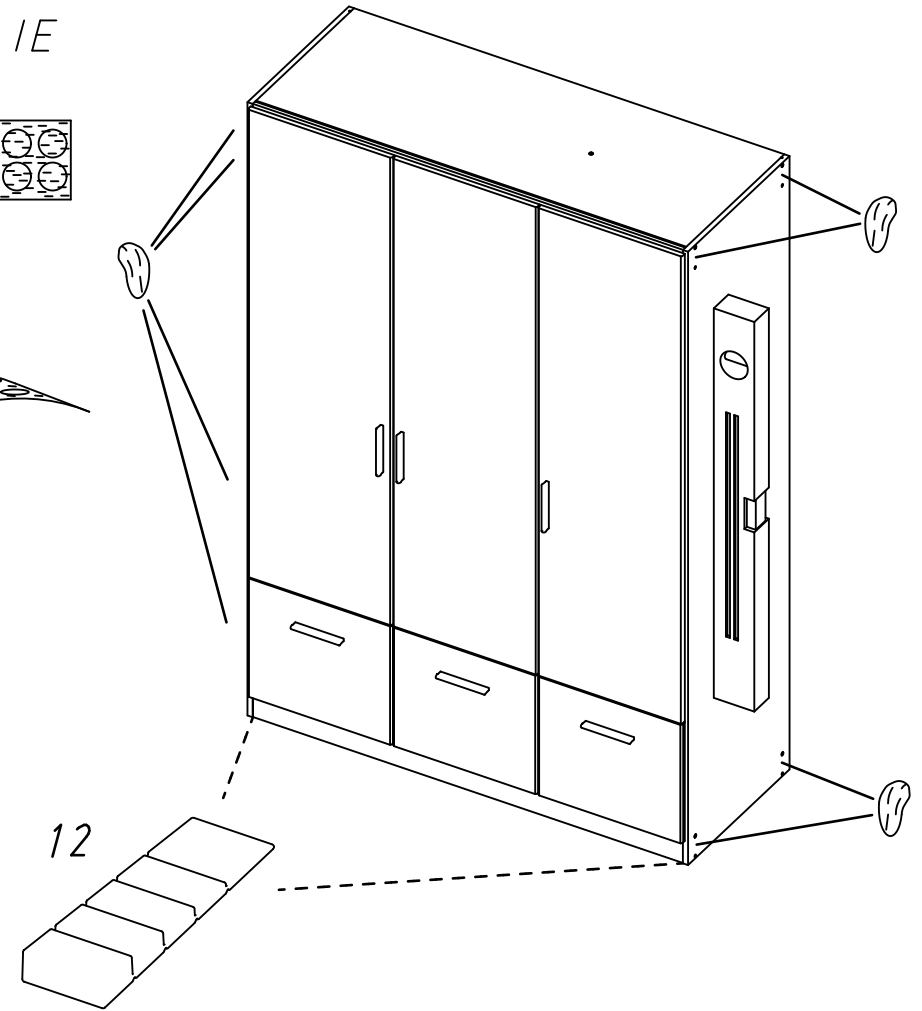
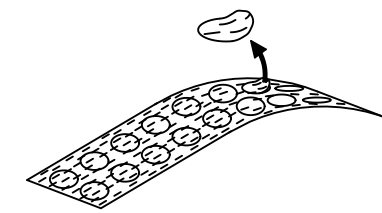
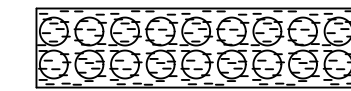


21 116

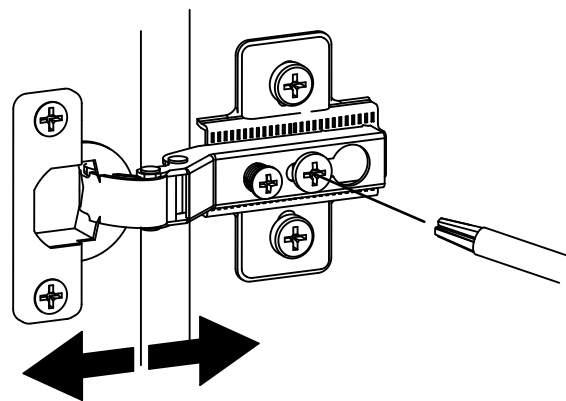
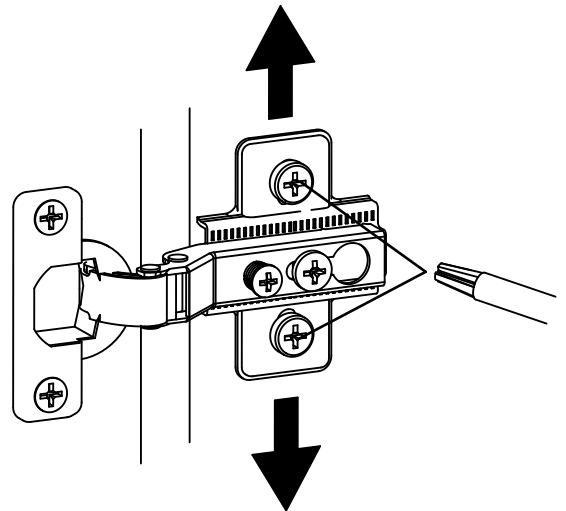
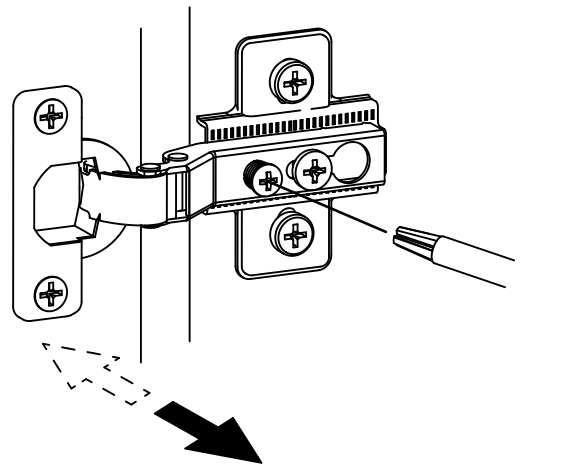
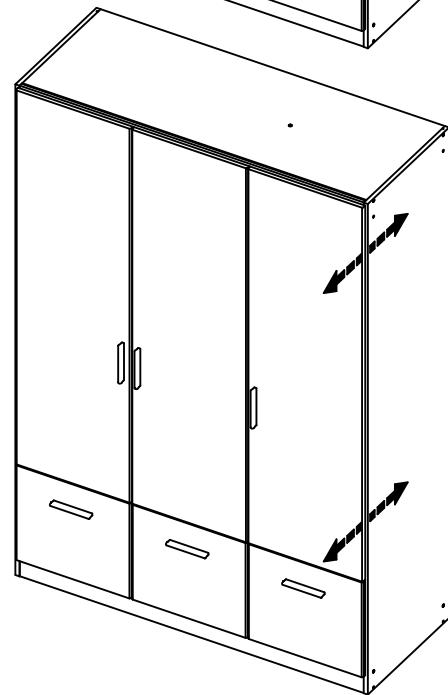
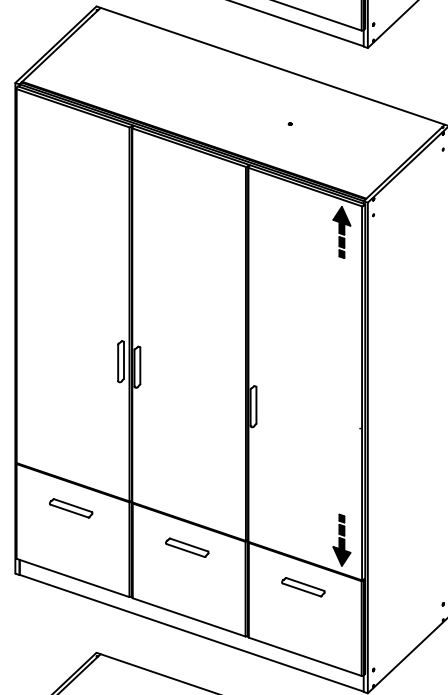
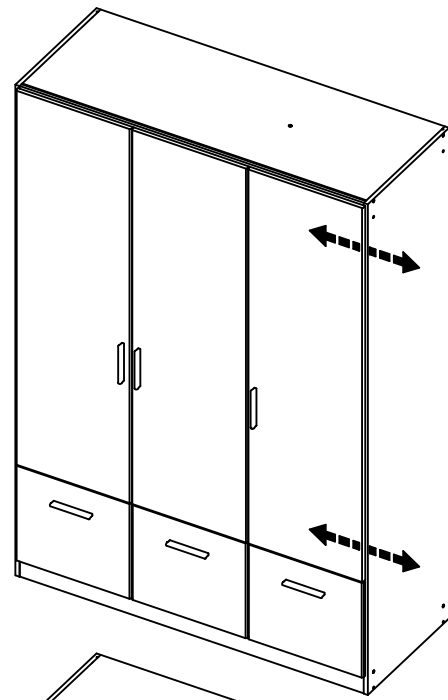


23

12 ABD-FOLIE 147x46



24

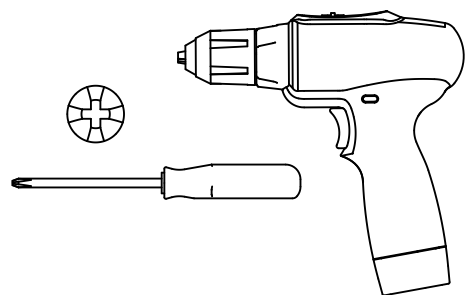




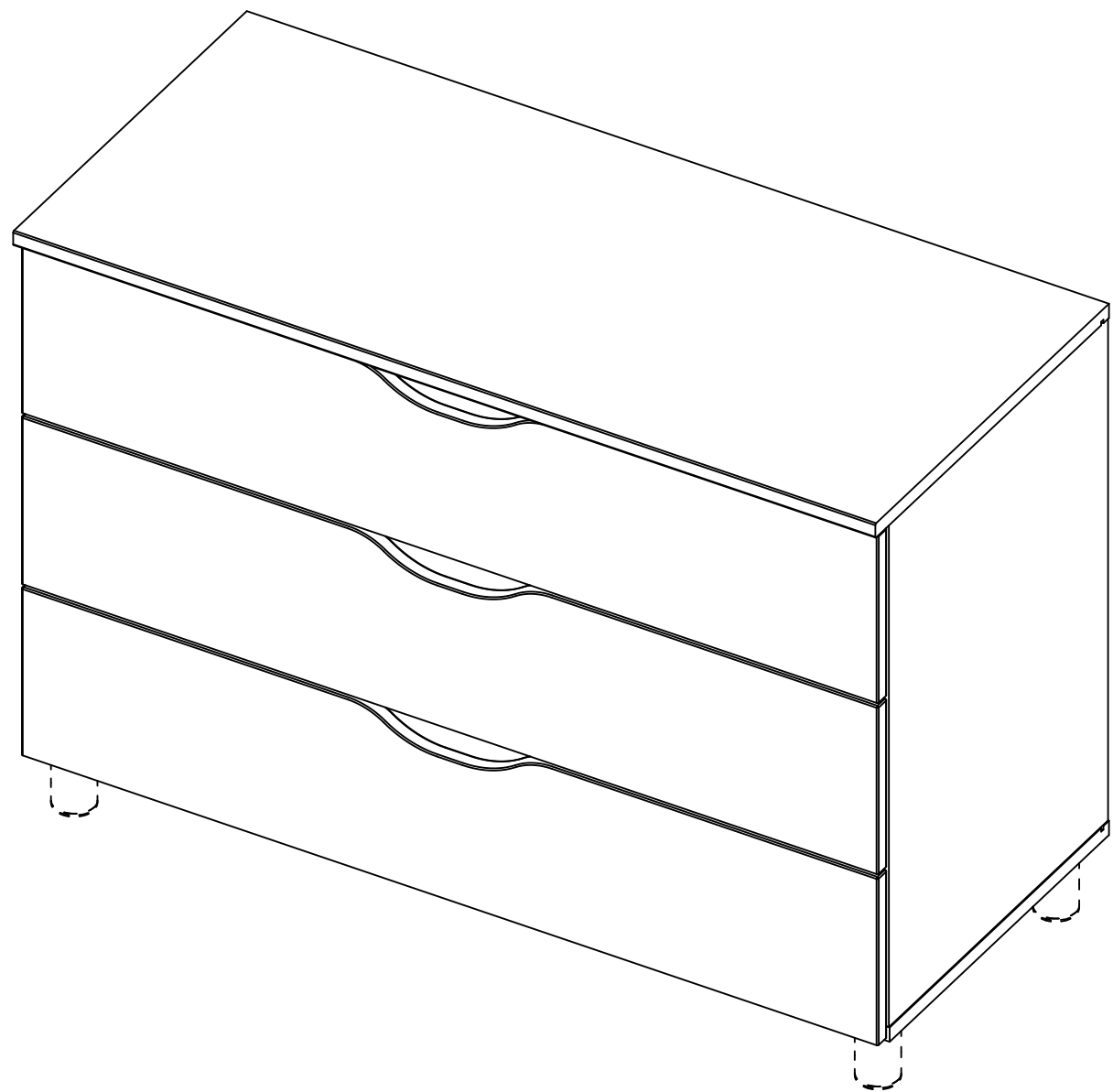
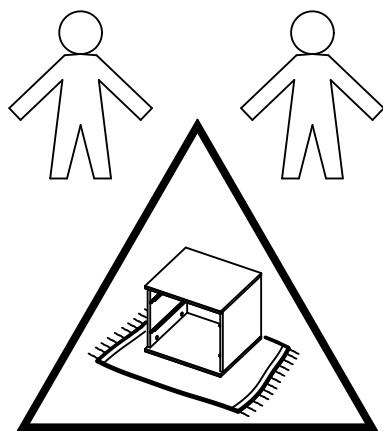
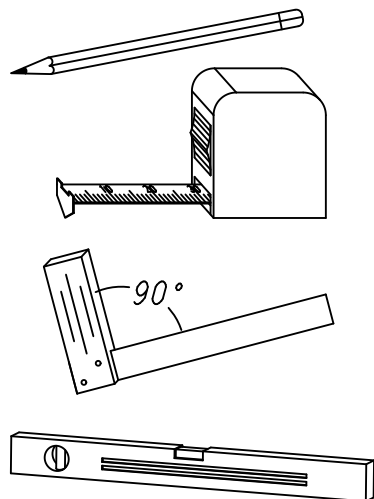
1.

M2260\_03

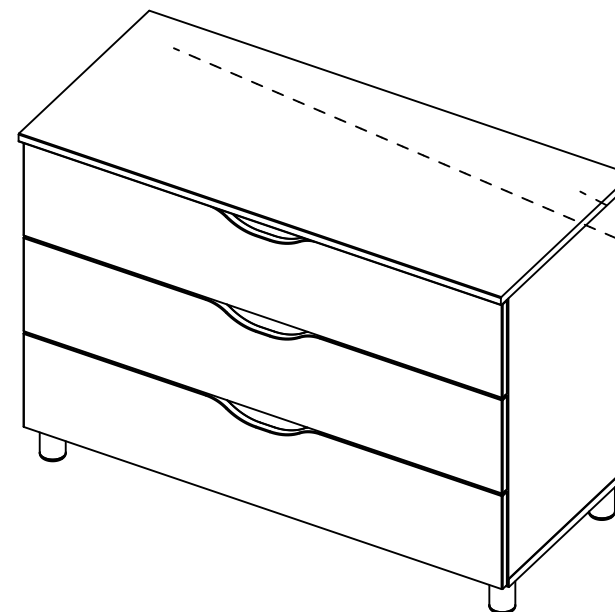
rauch



∅8mm



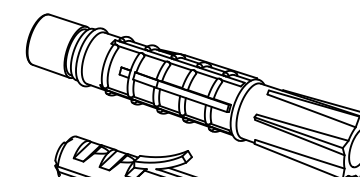
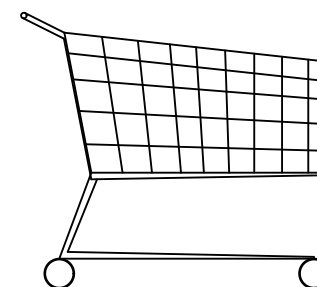
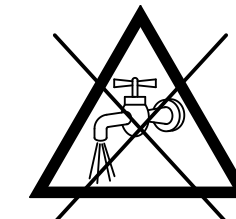
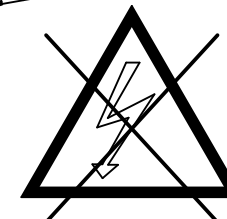
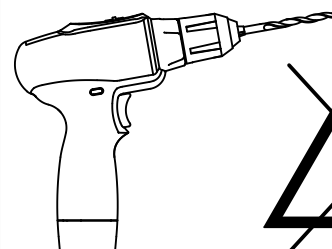
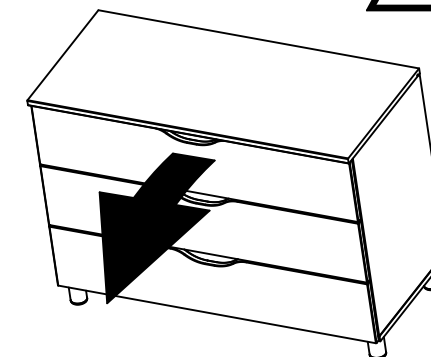
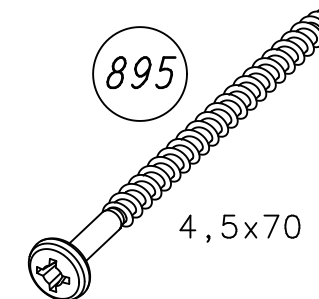
2.



280

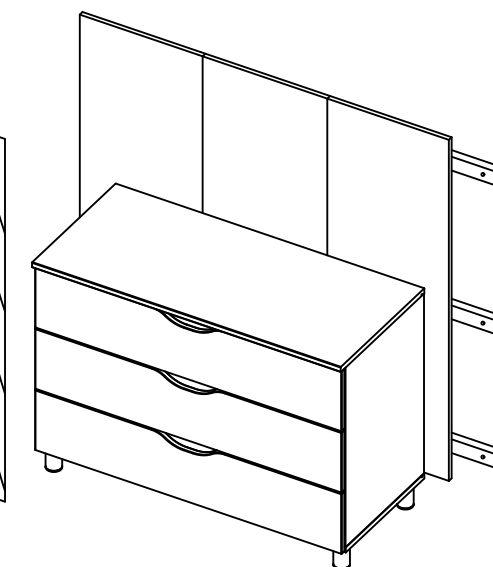
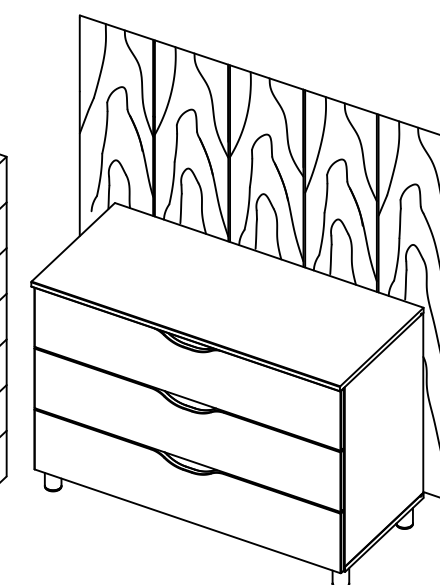
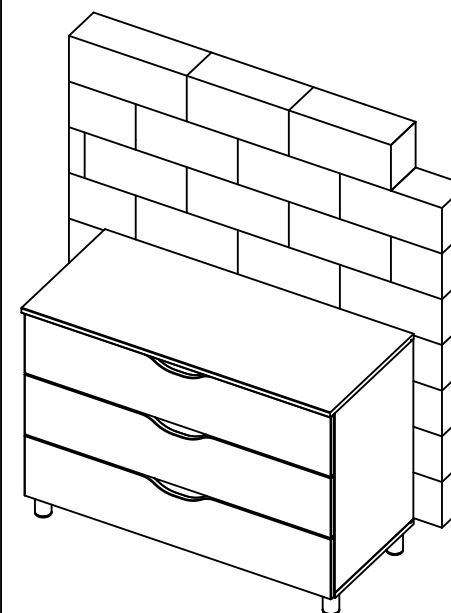
895

4,5x70

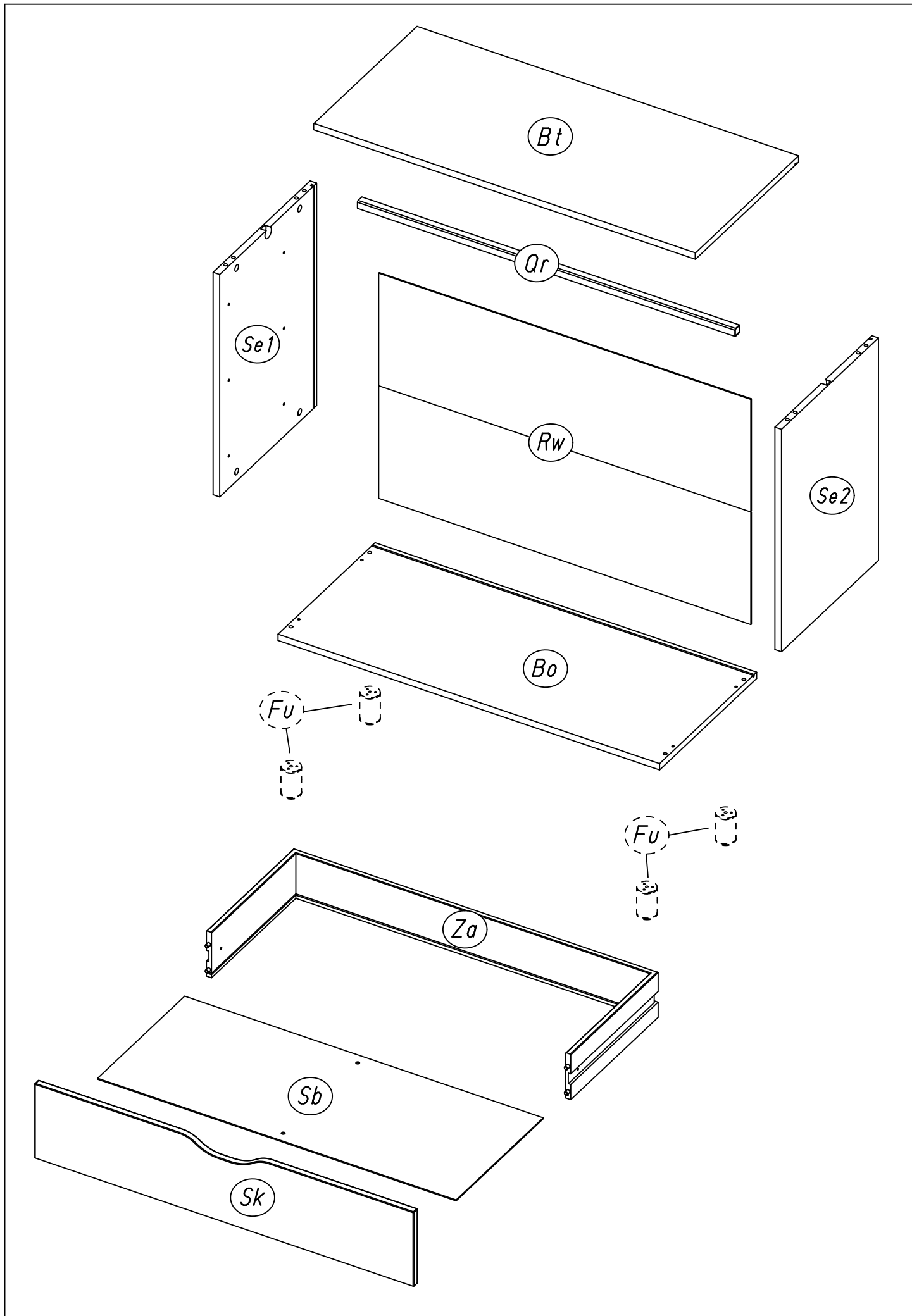


?

∅Xmm

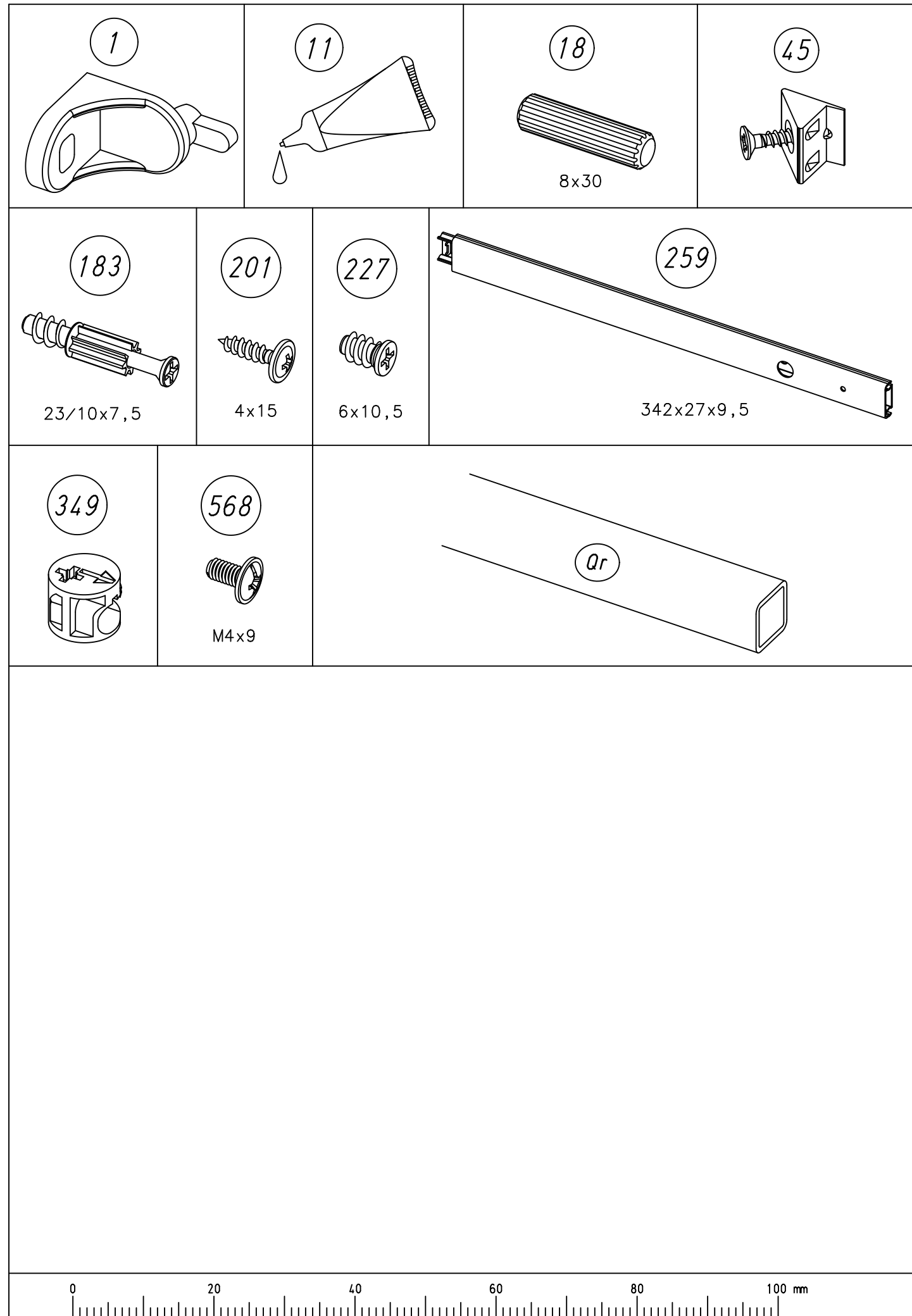


3.



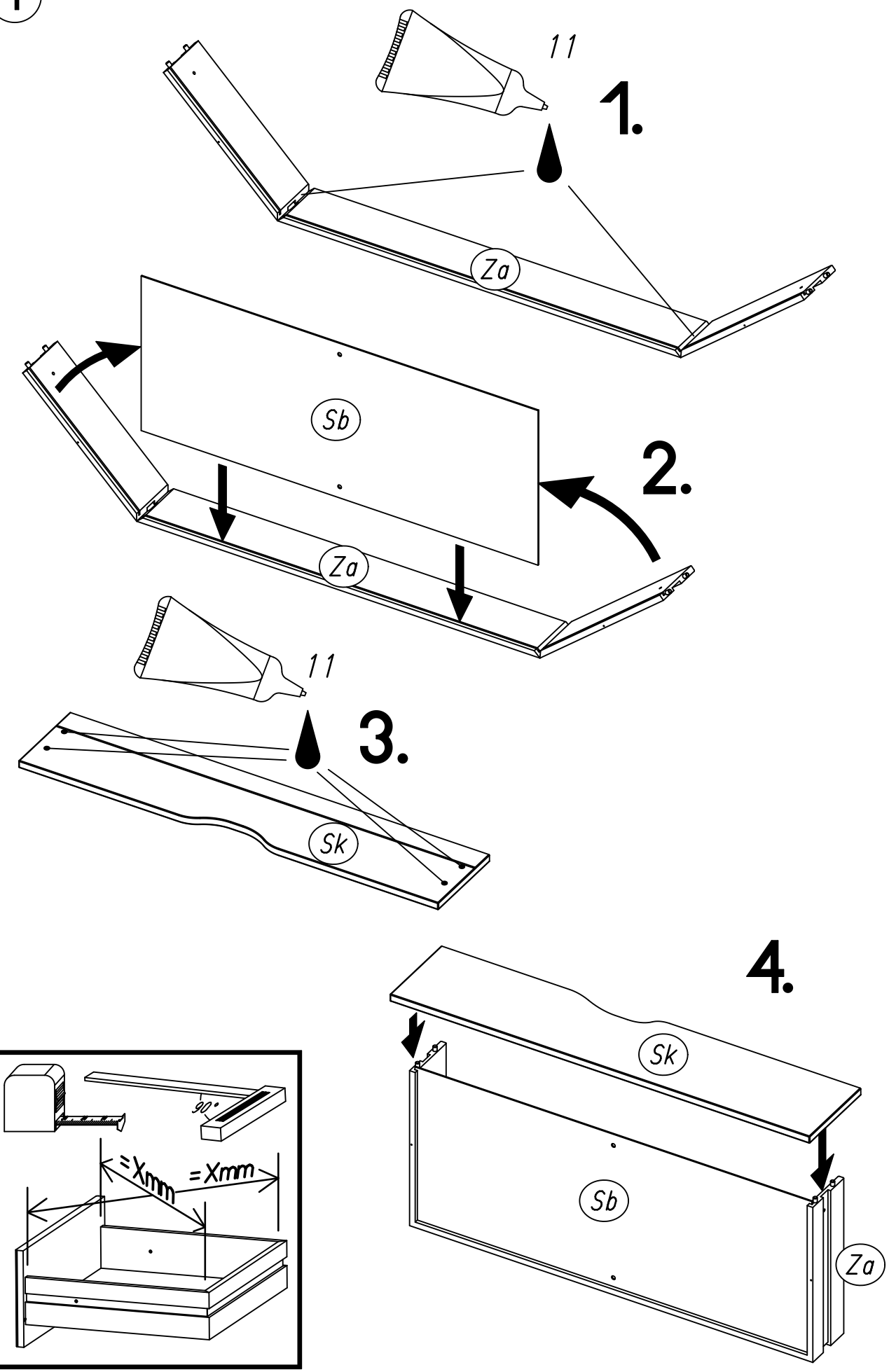
M2260

4.

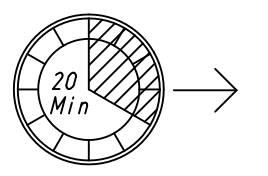
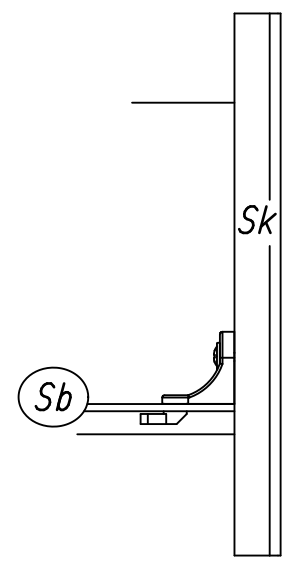
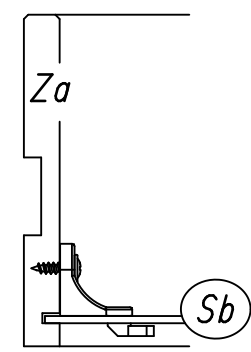
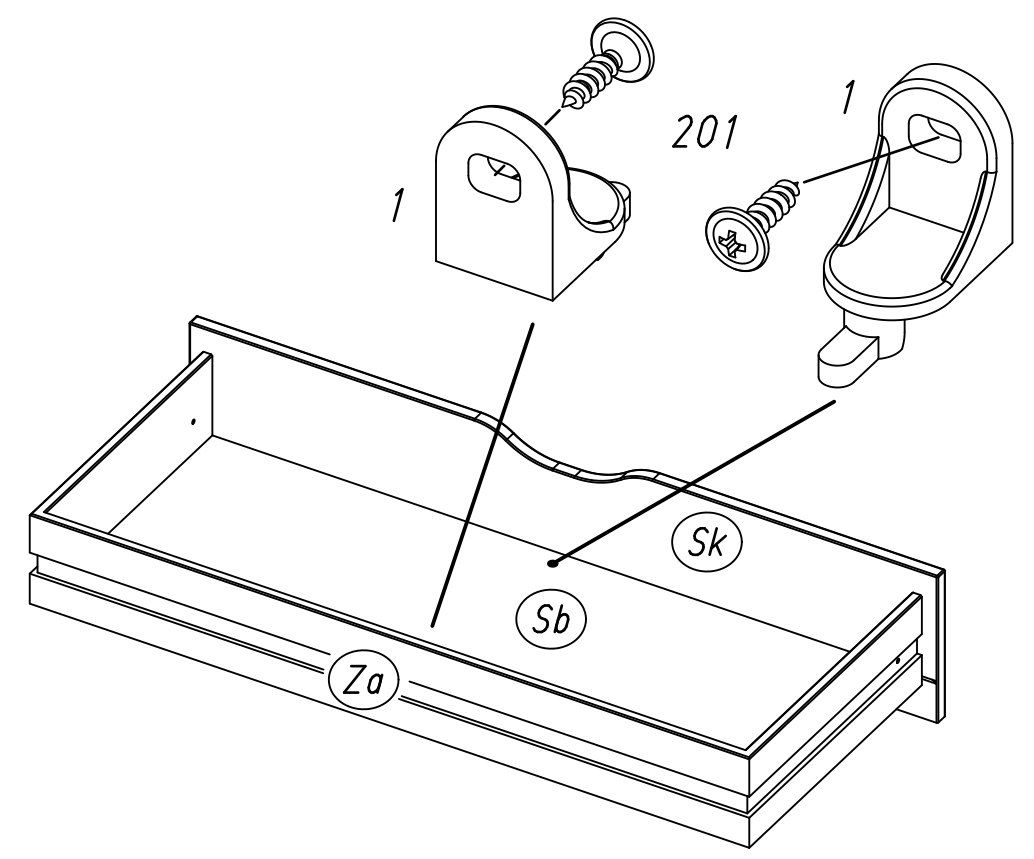


M2260

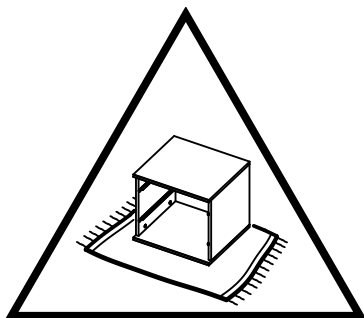
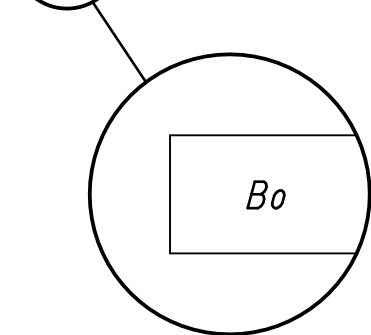
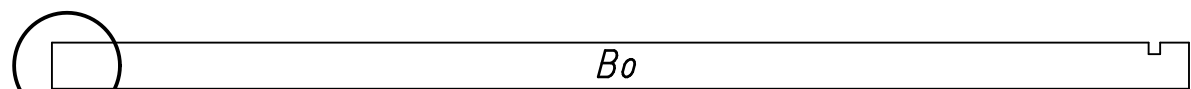
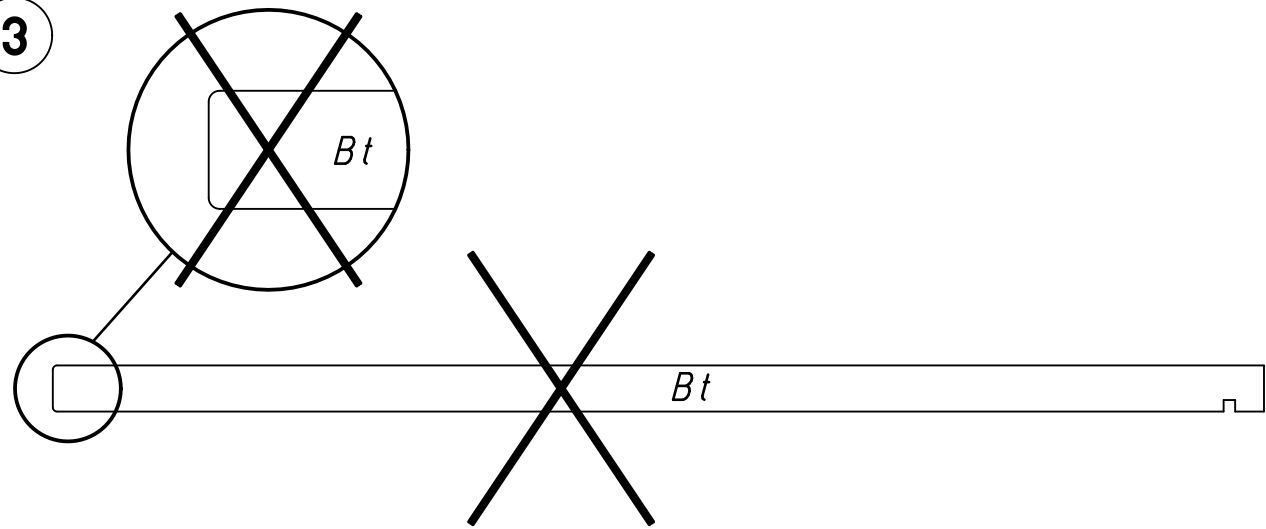
1



2 1 201

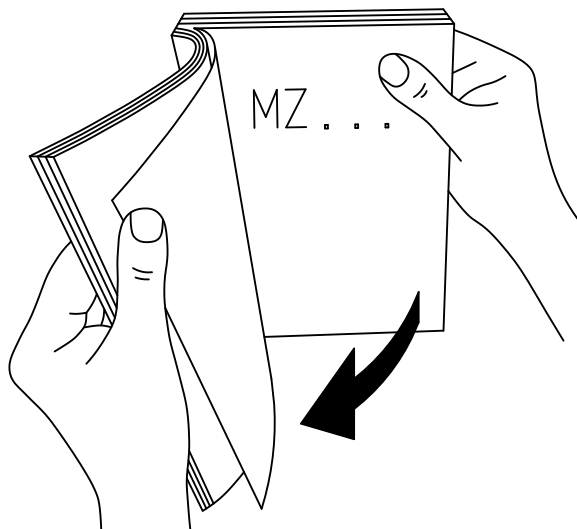
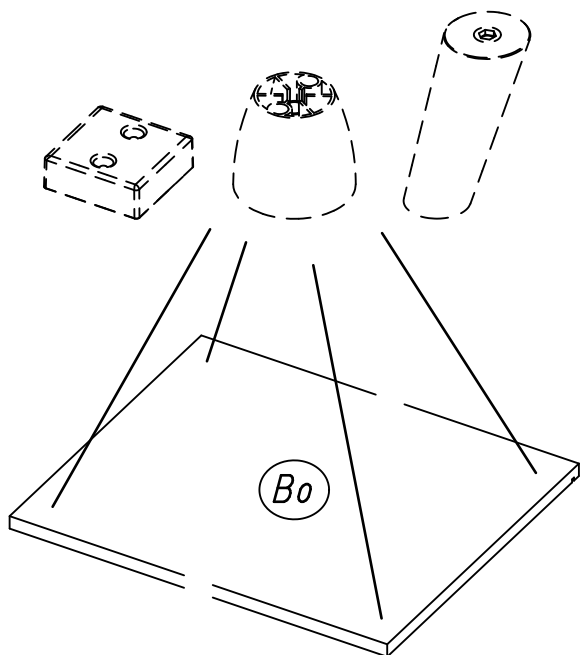


3



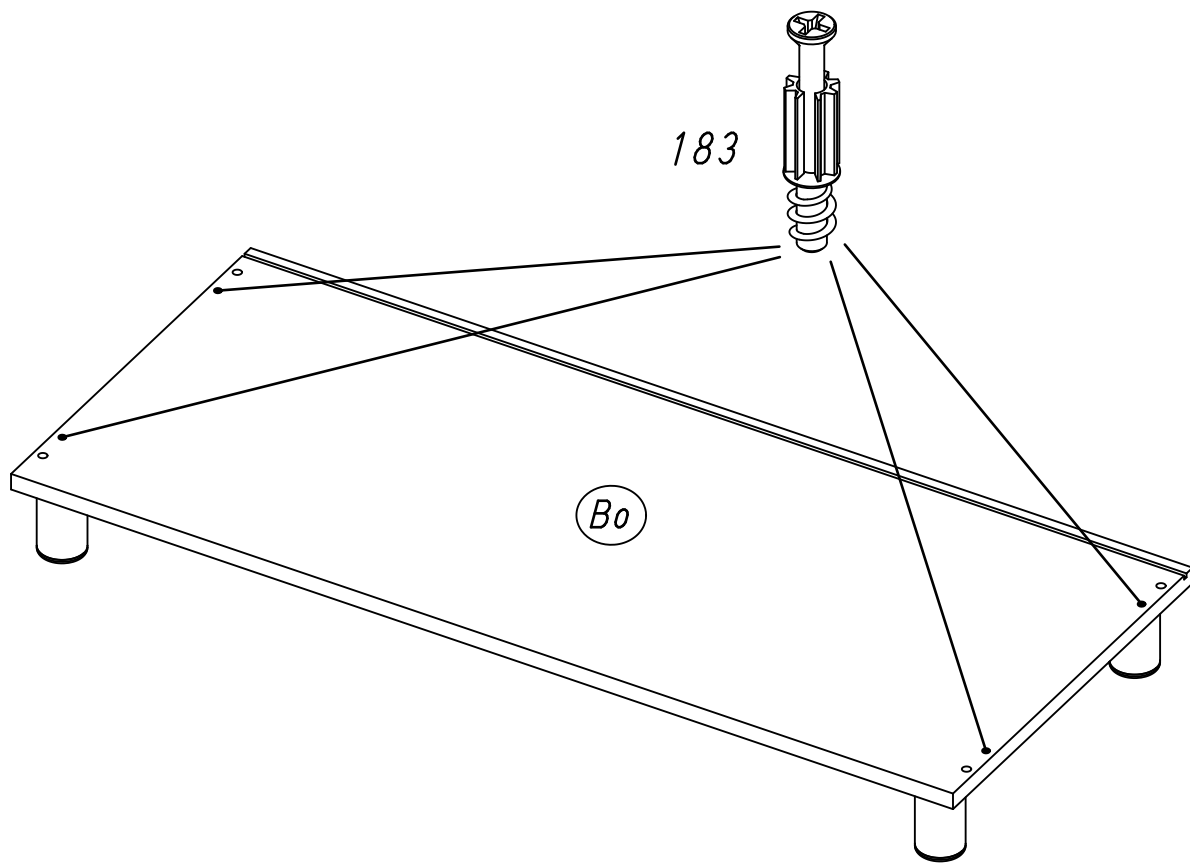
?

Fu

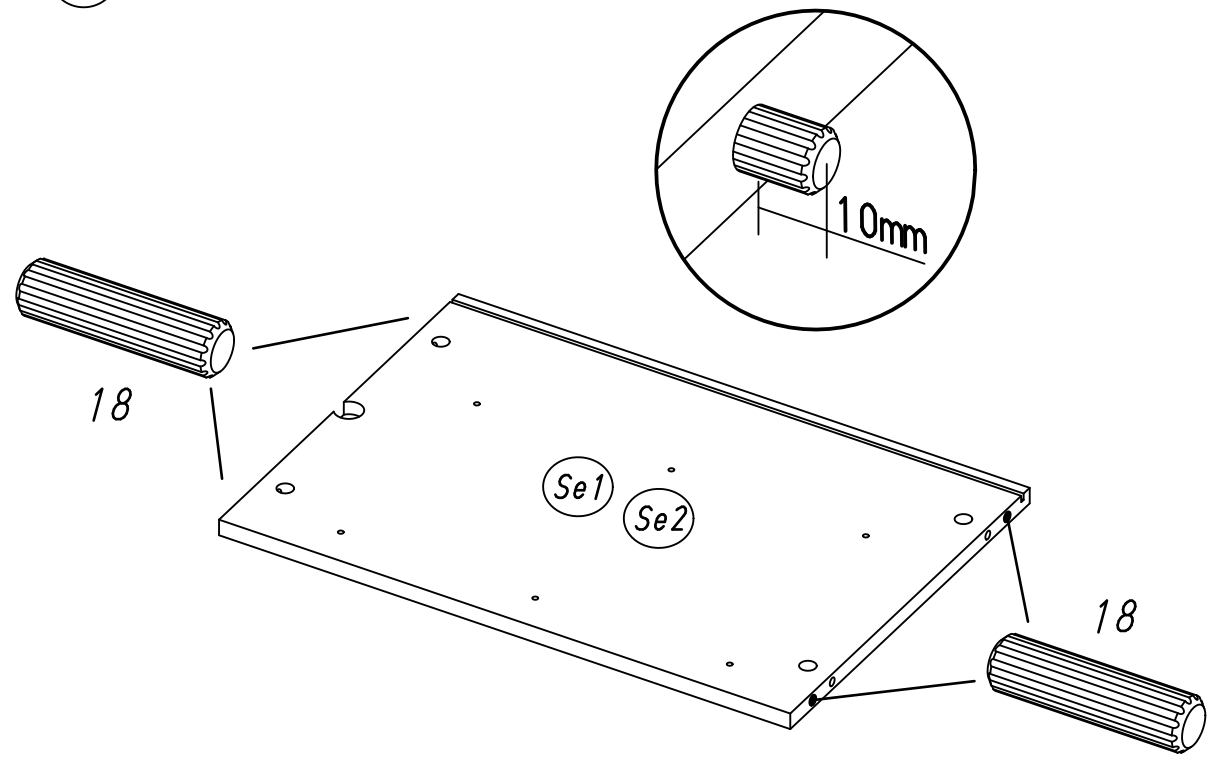


4

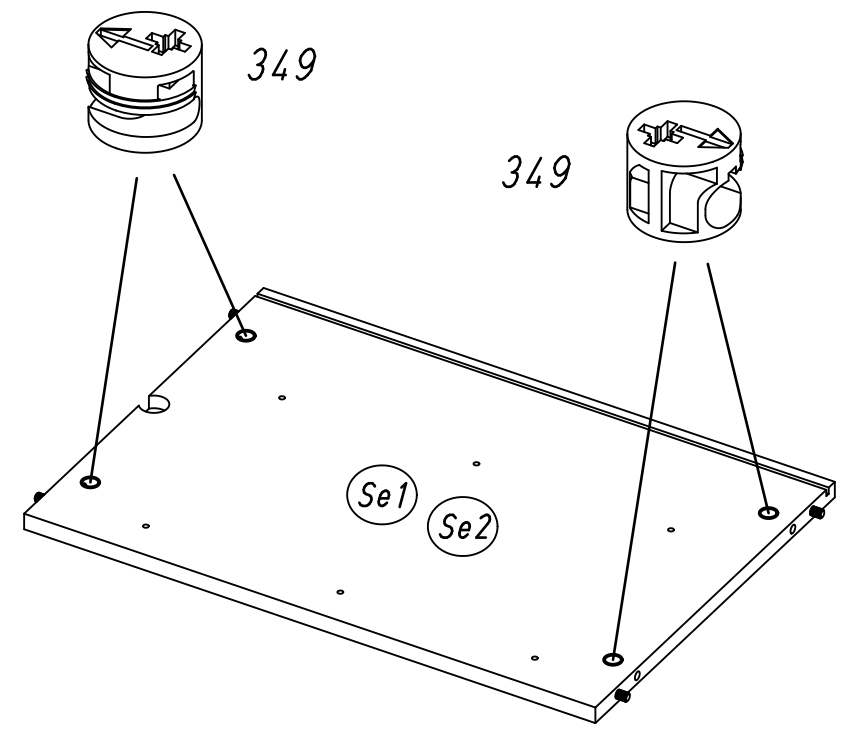
183



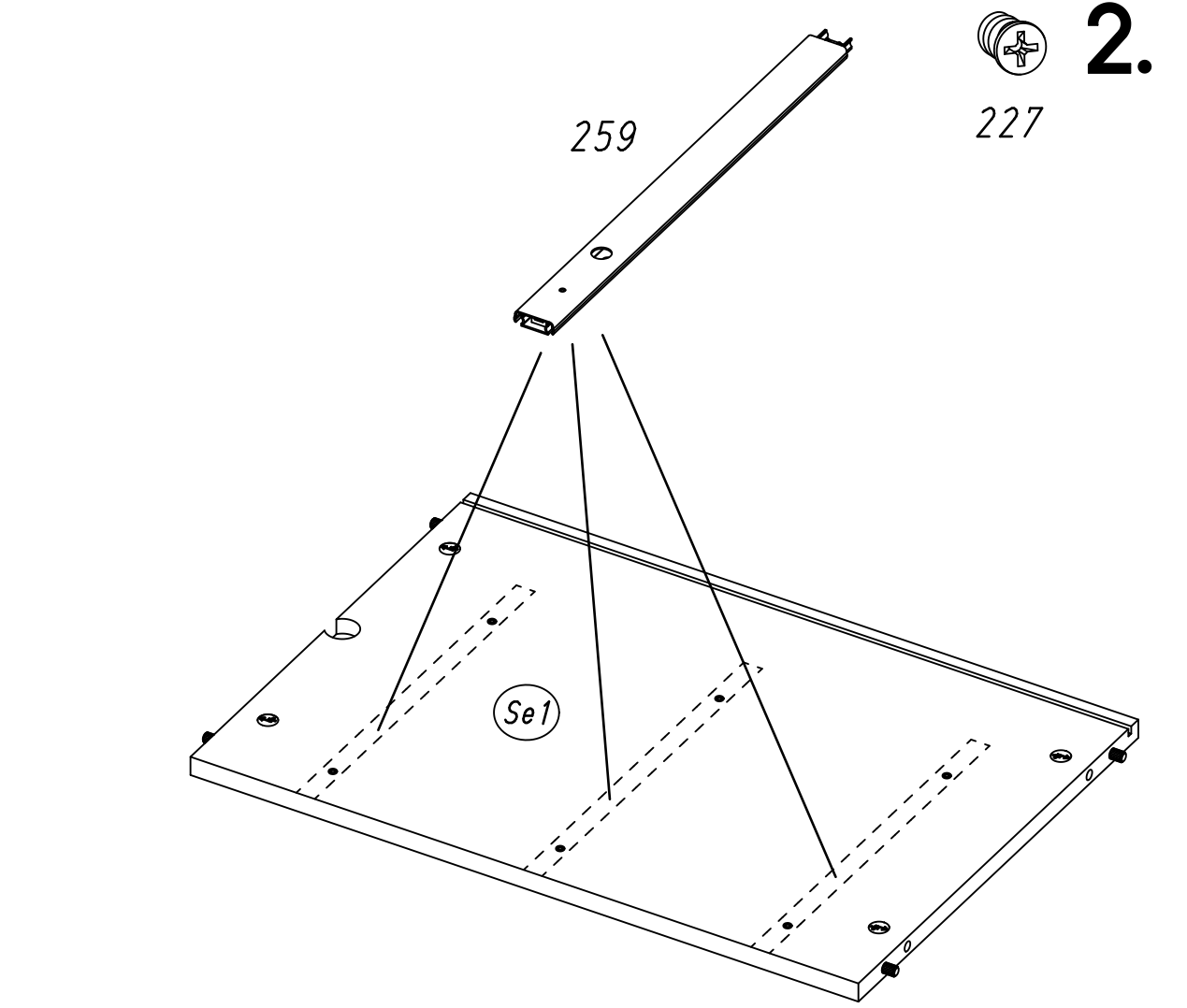
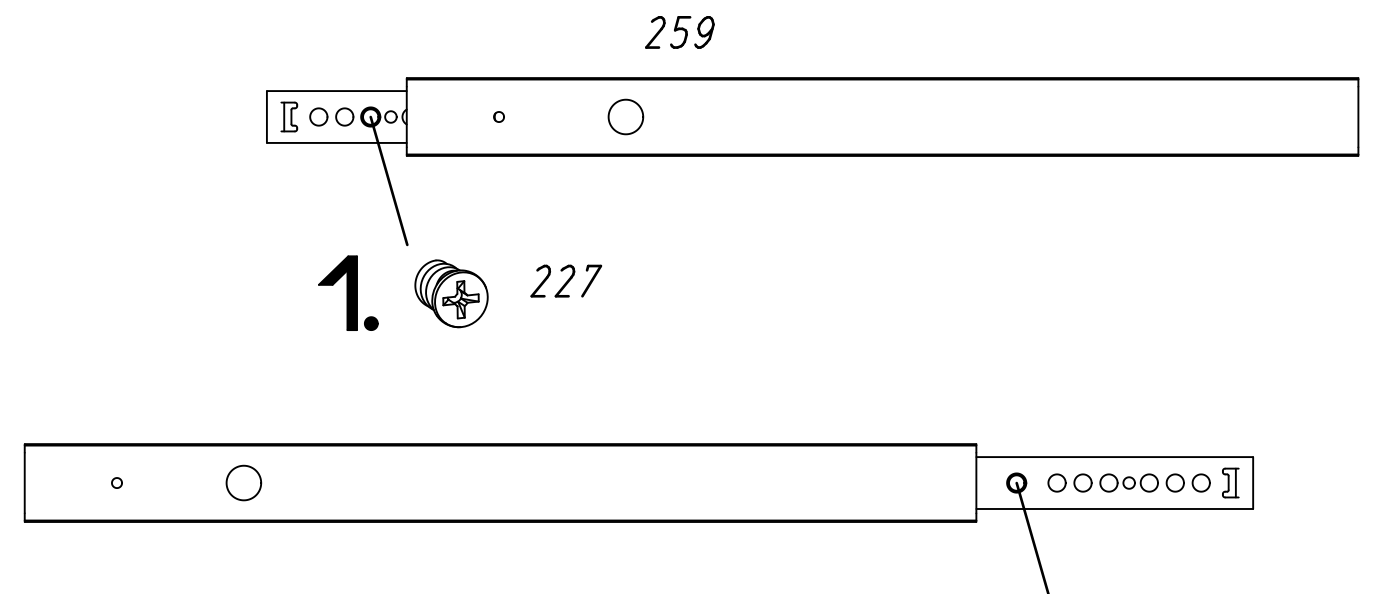
5 18



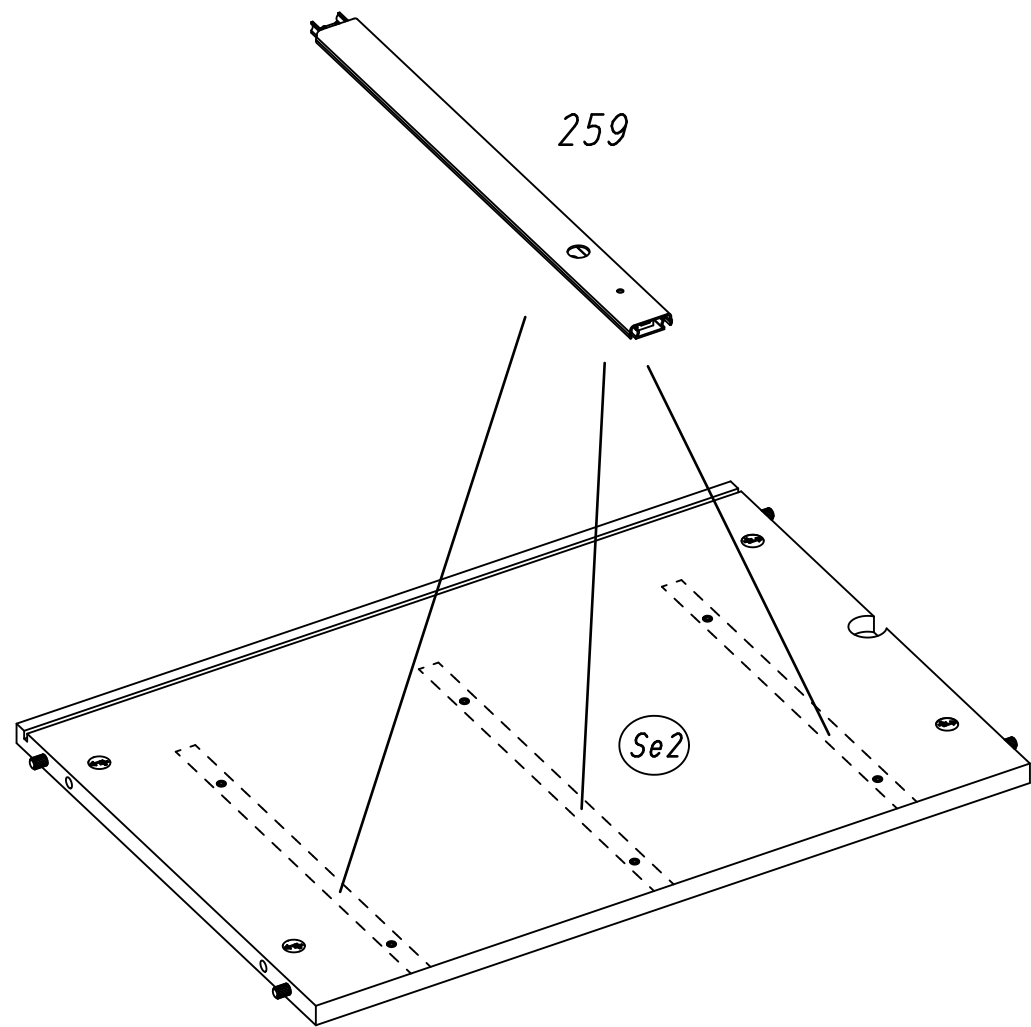
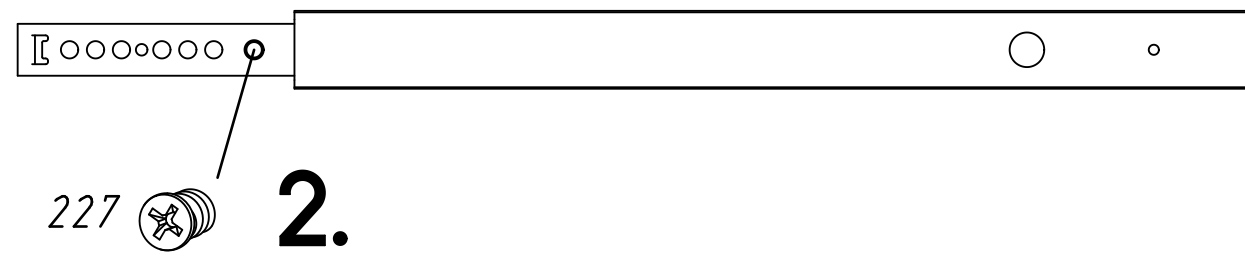
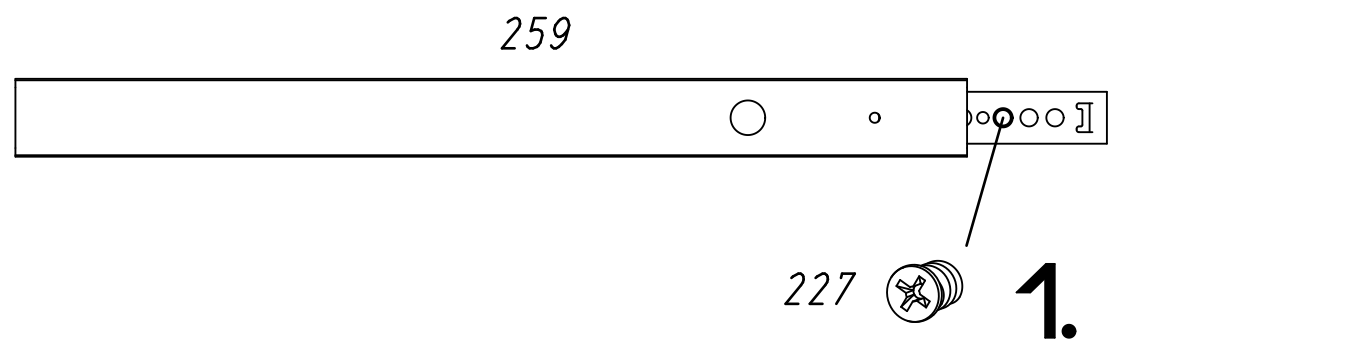
6 349



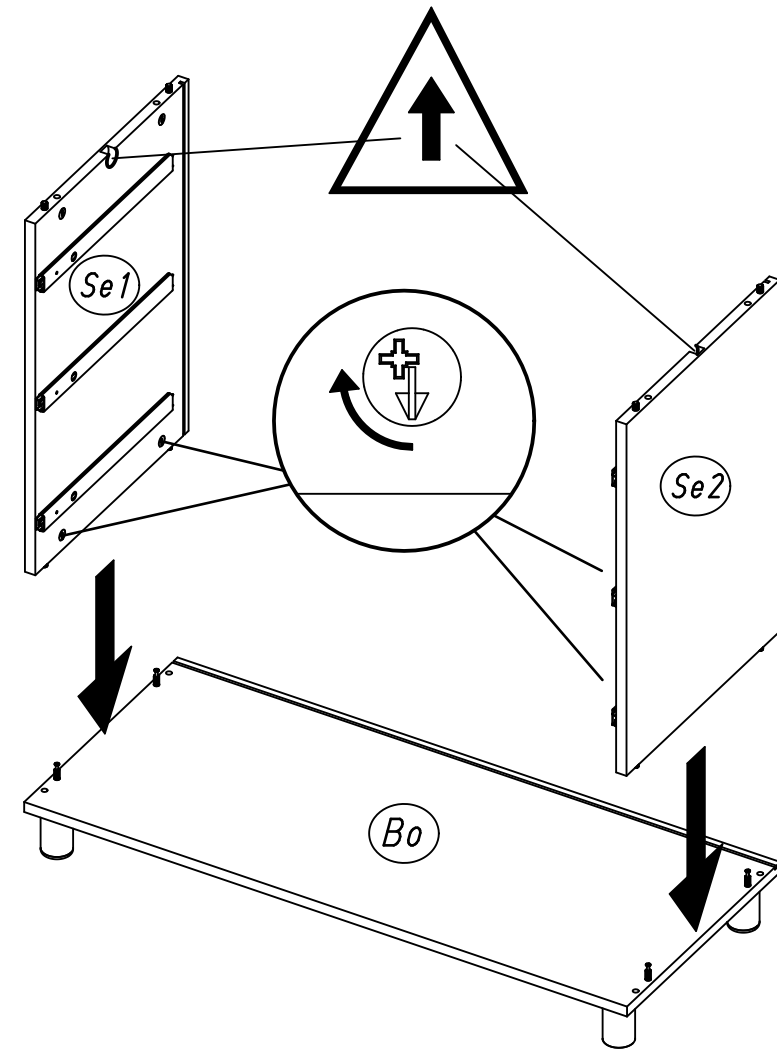
7 227 259



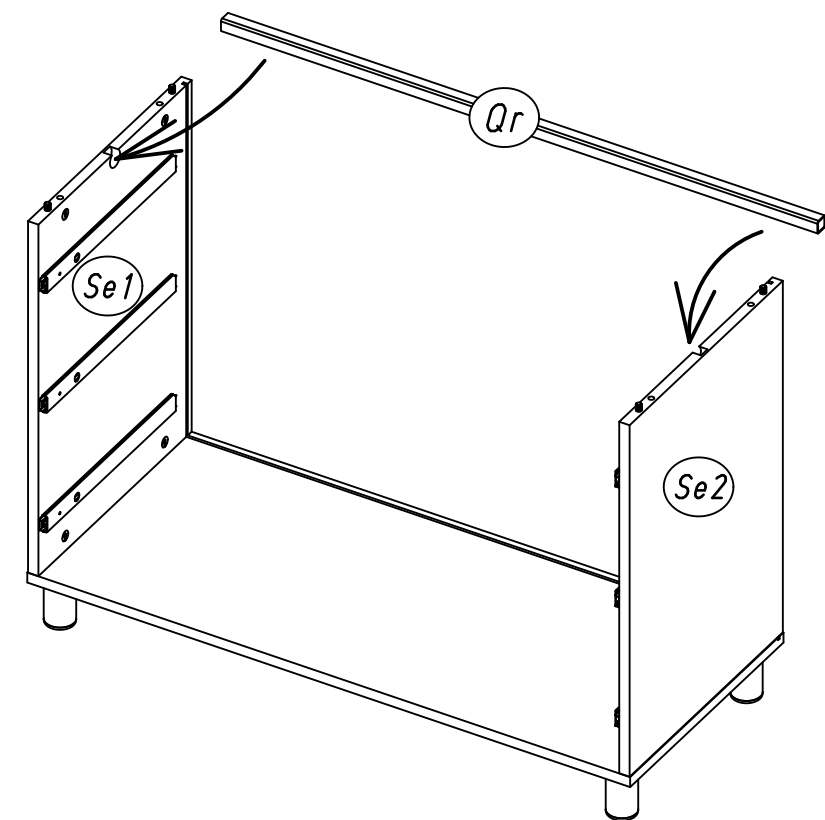
8 227 259



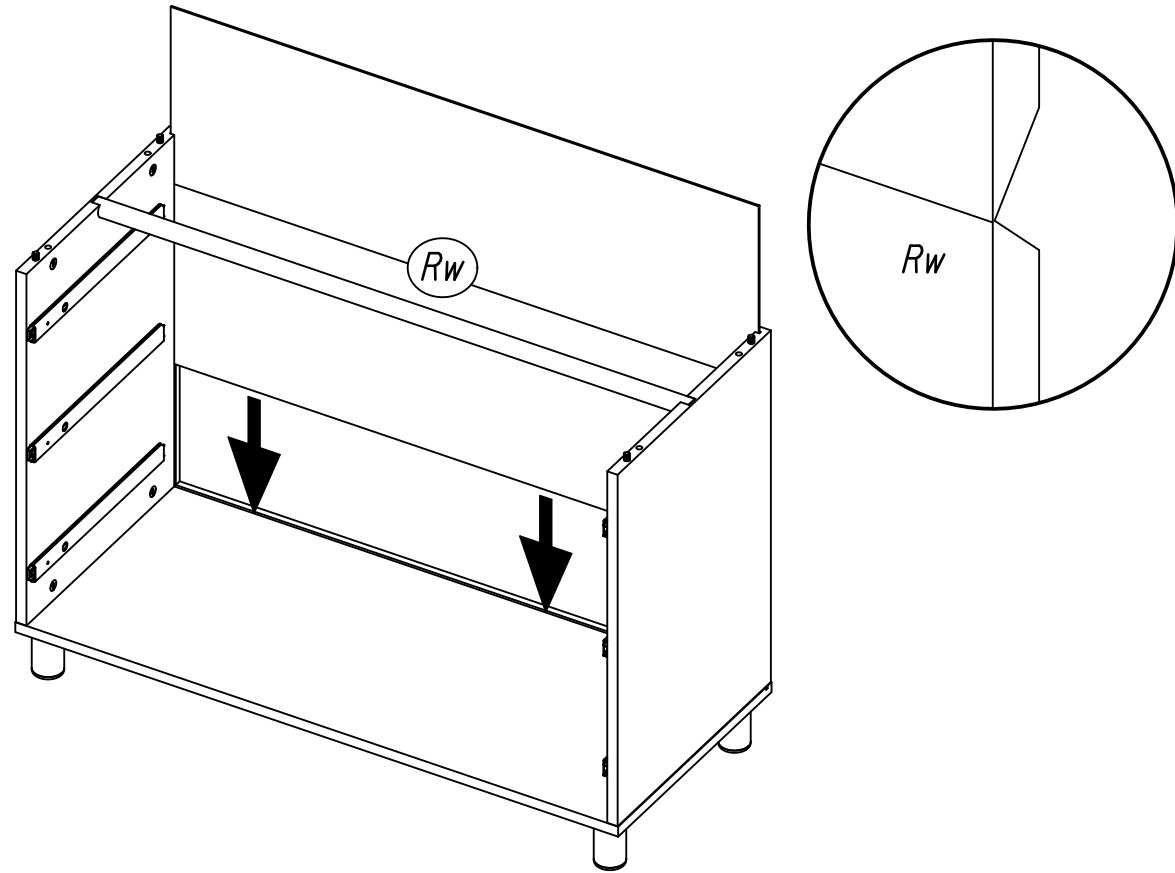
9



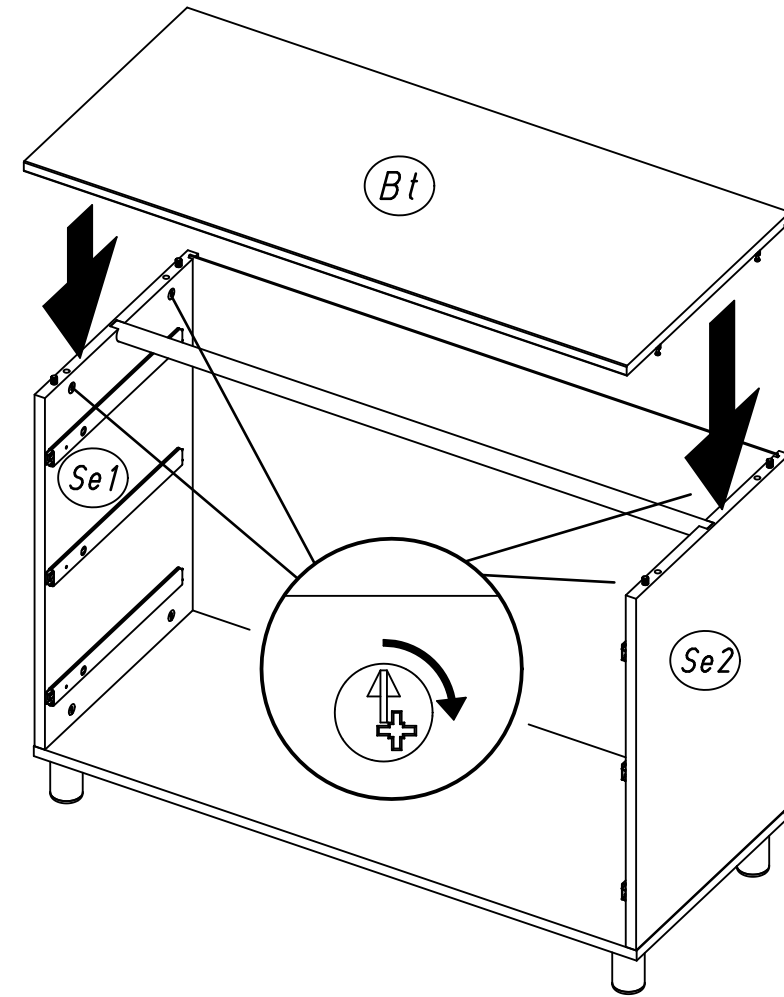
10



11

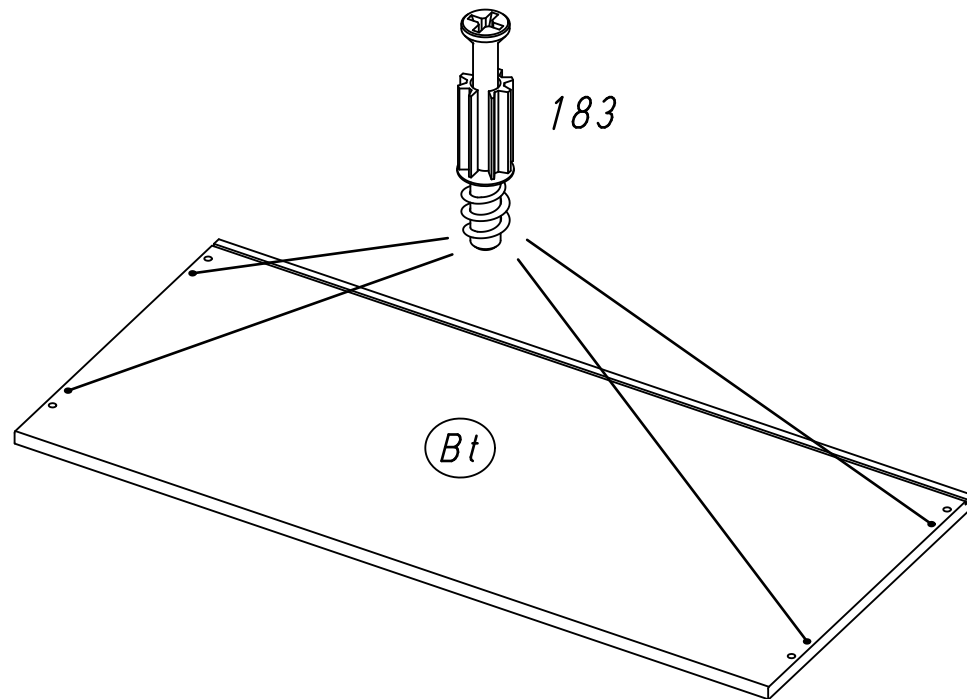


13

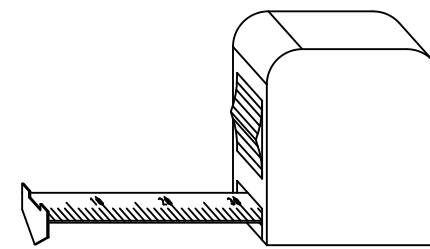


12

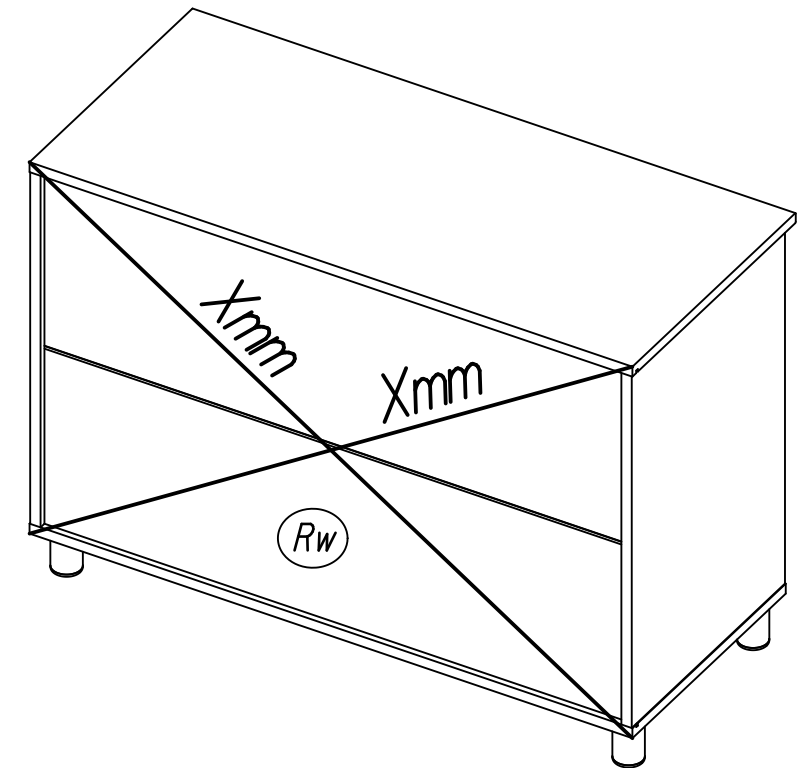
183



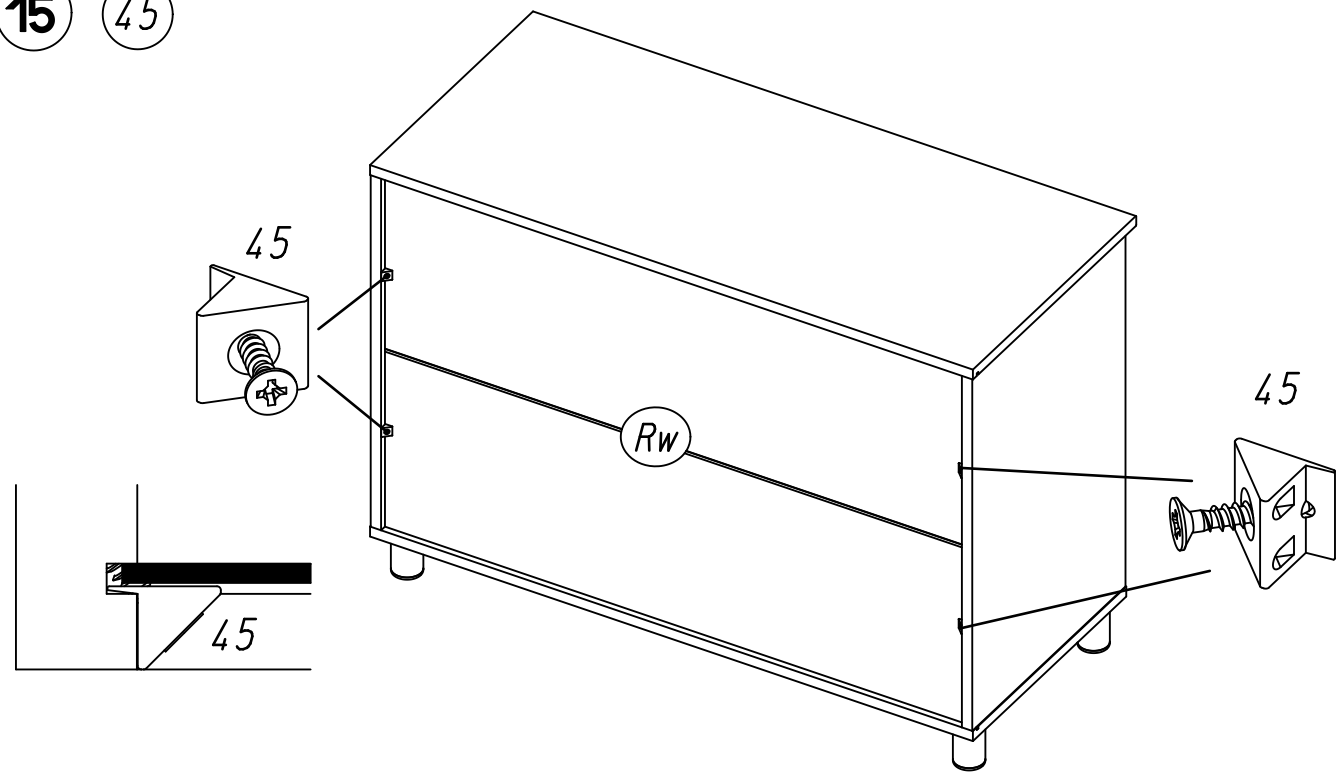
14



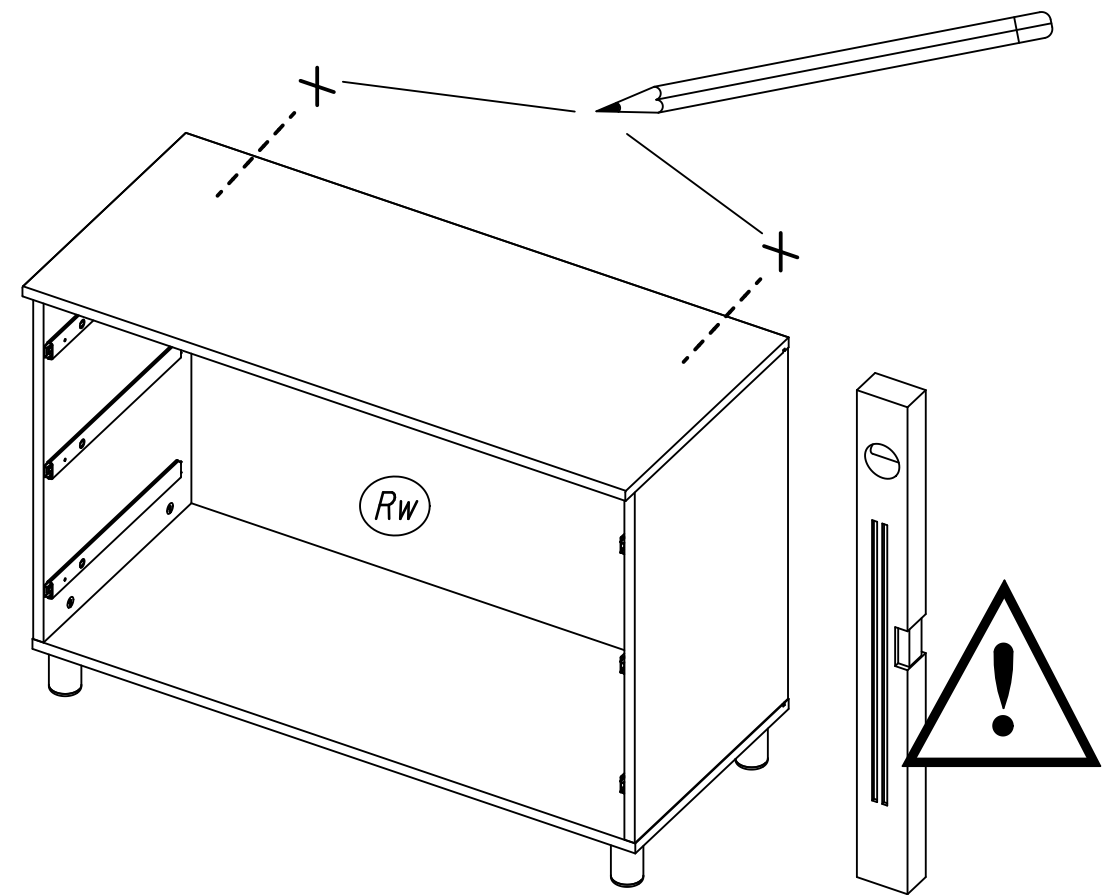
Xmm = Xmm



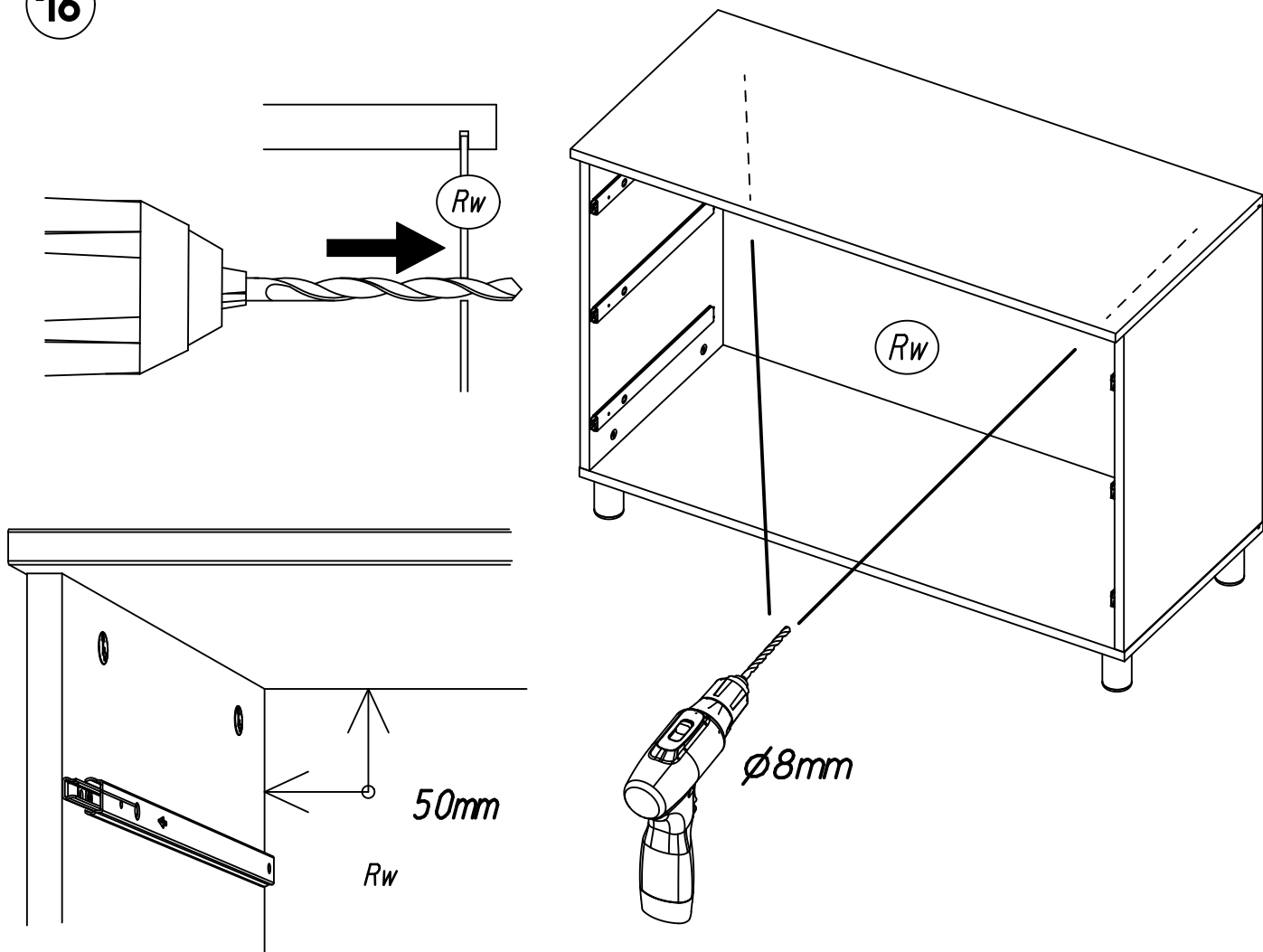
15 45



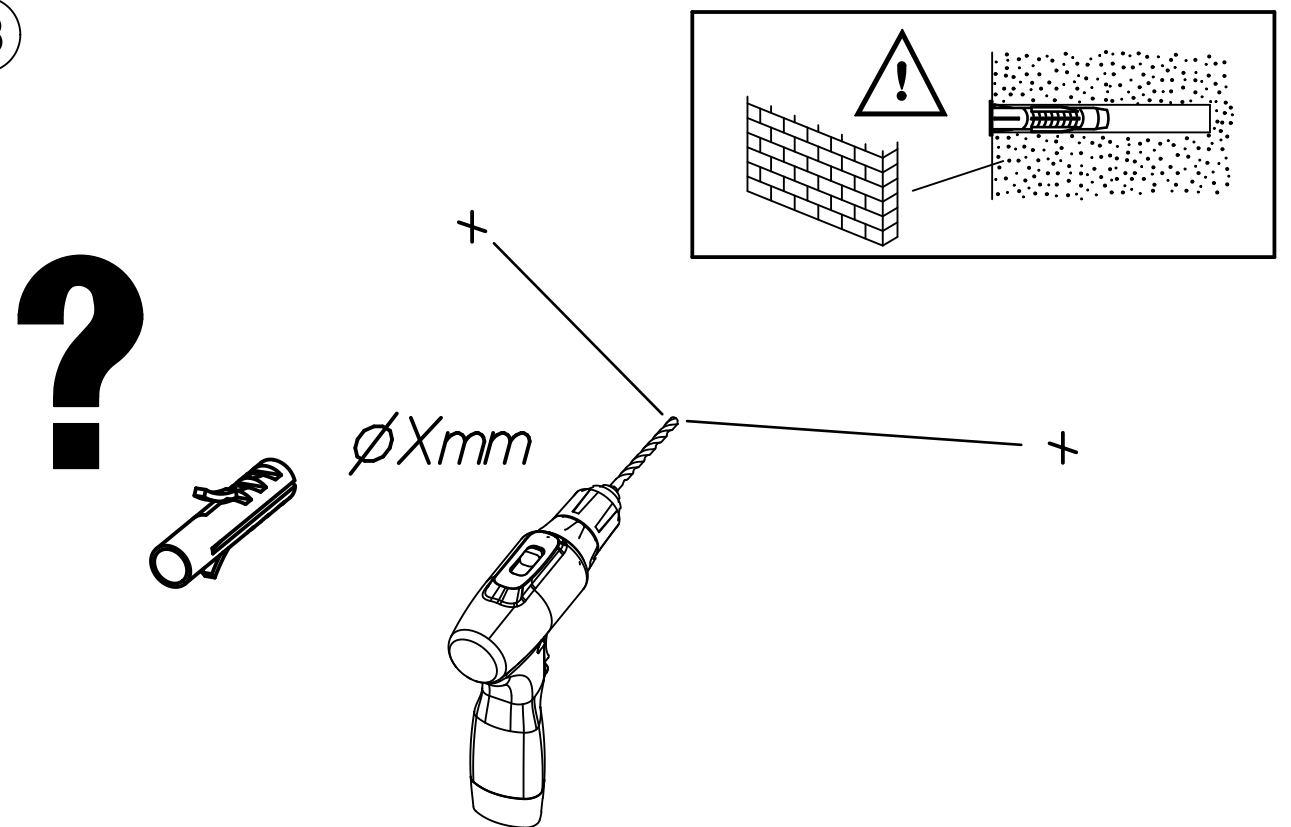
17



16



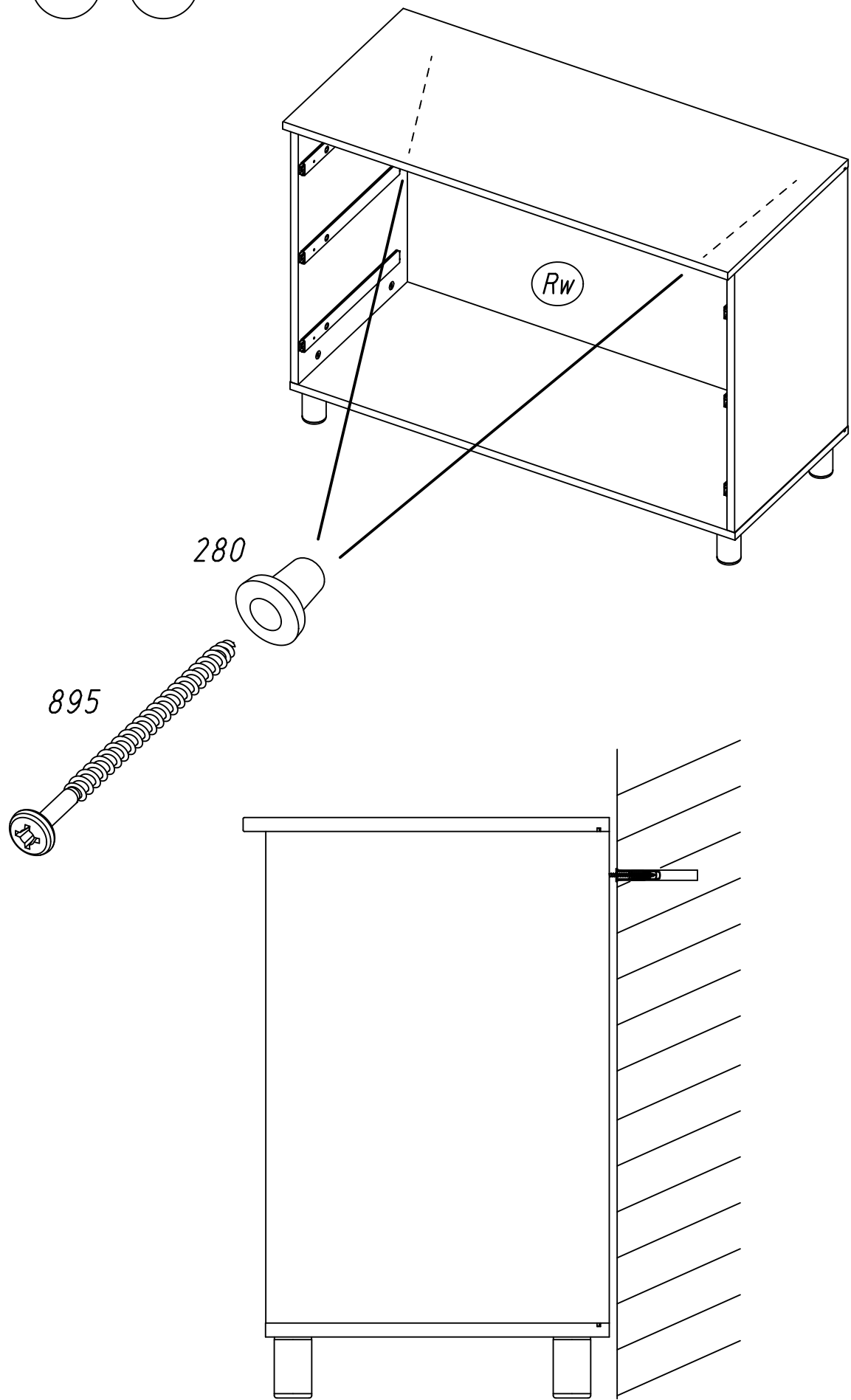
18





17.

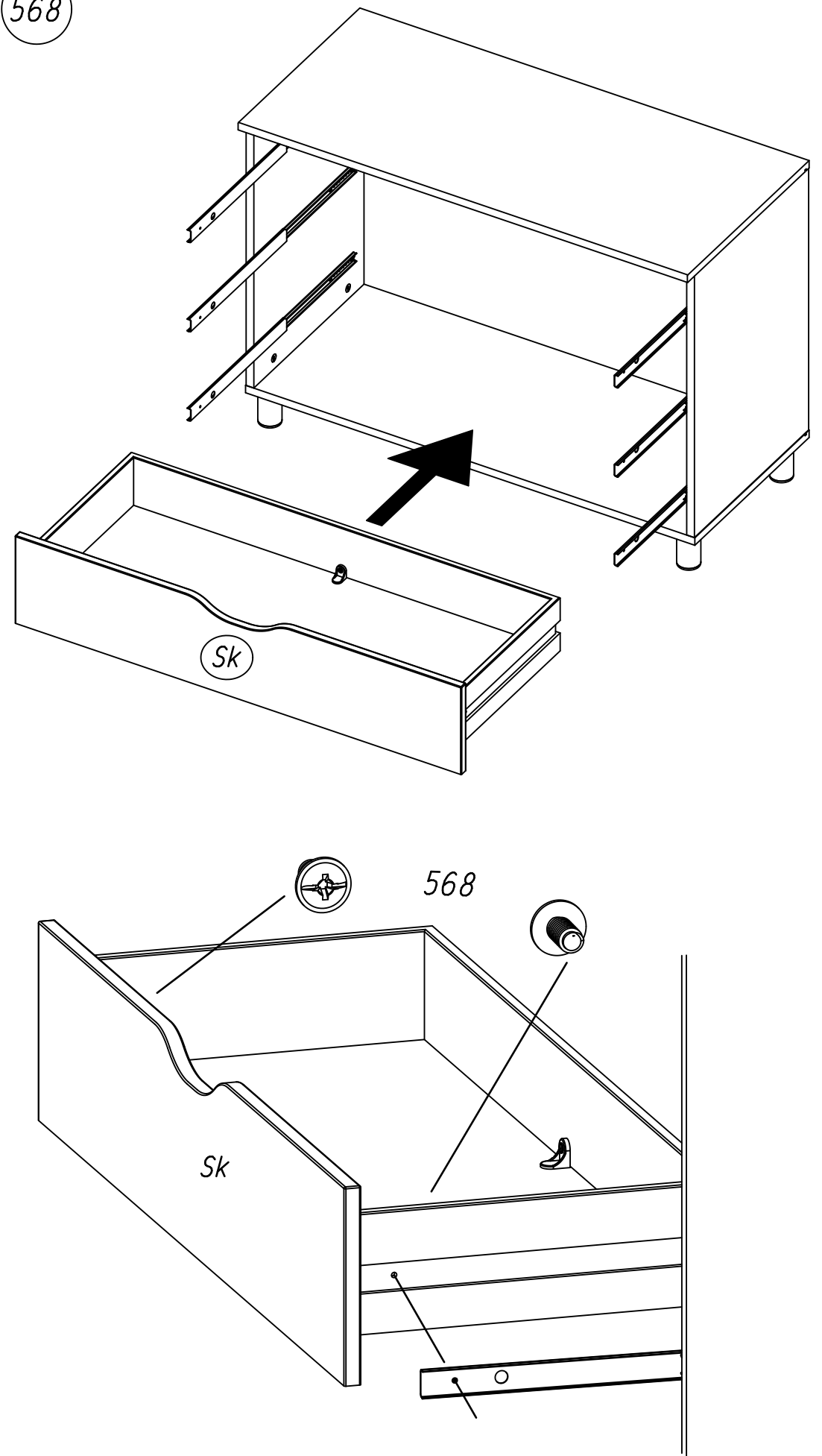
19 280 895



M2260

18.

20 568

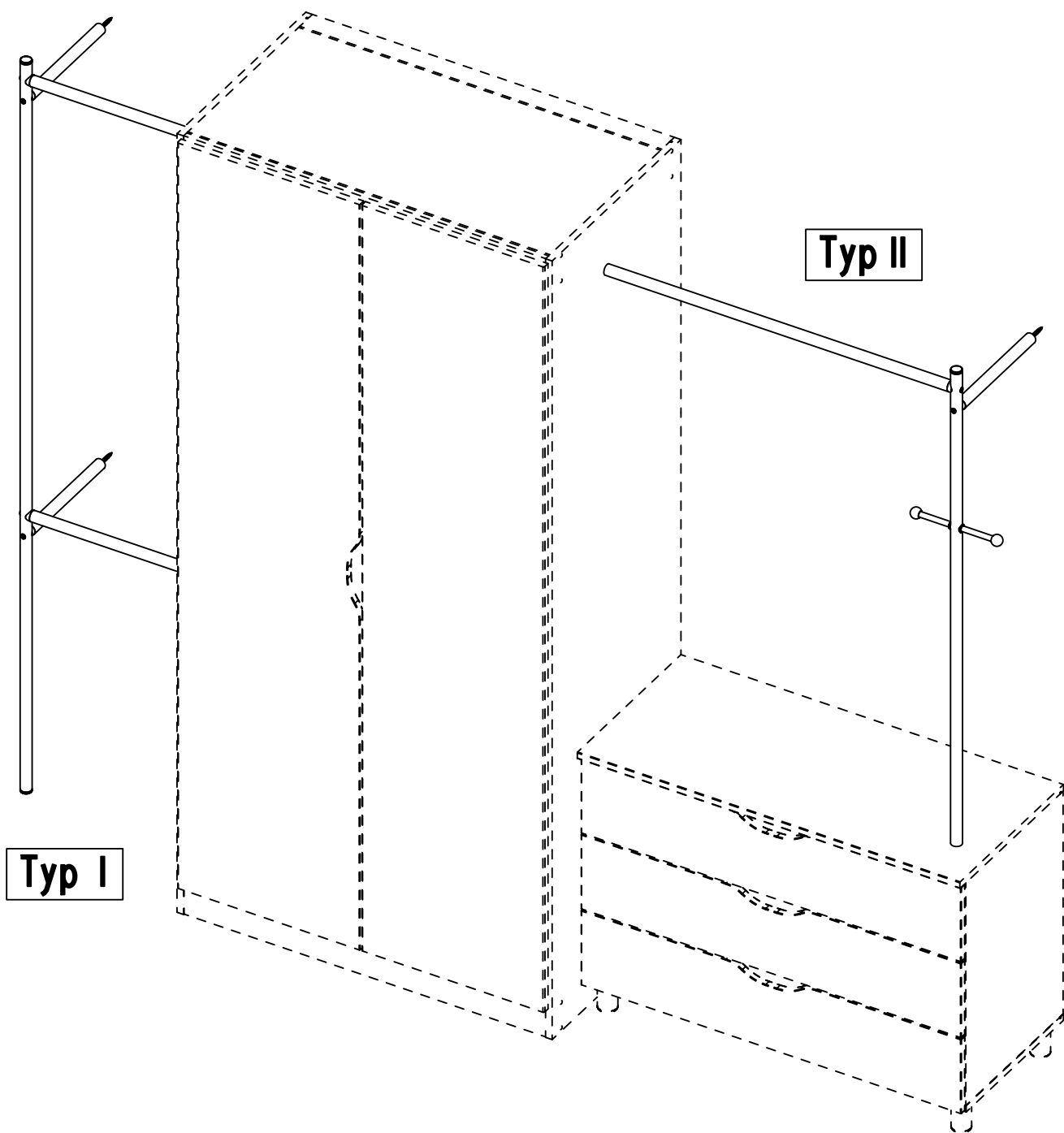
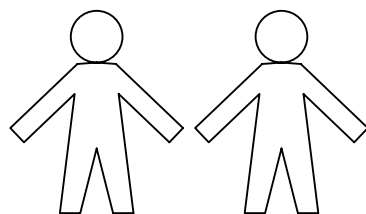
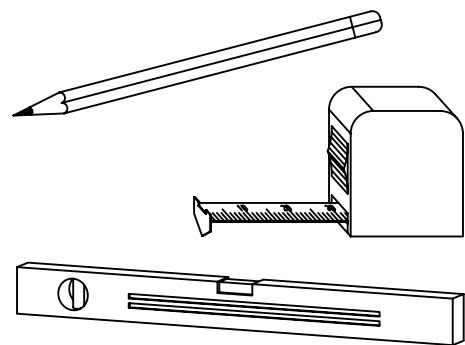
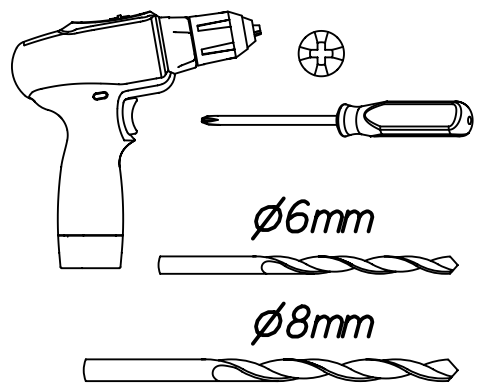


M2260

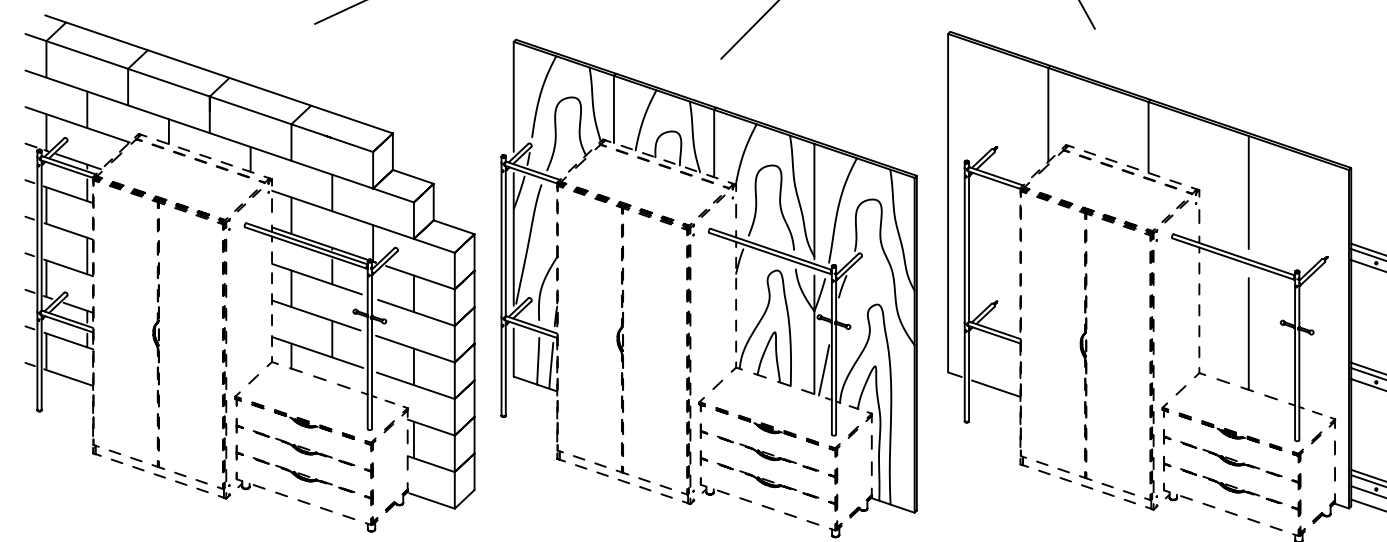
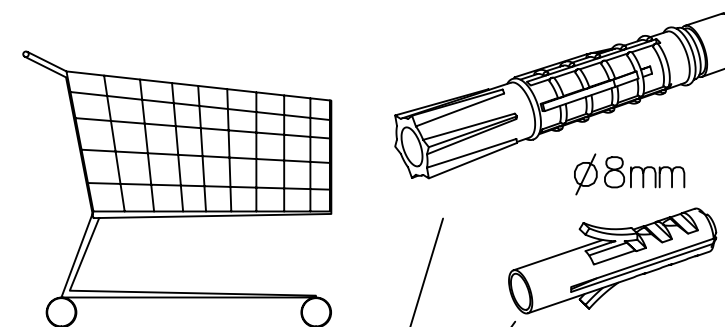
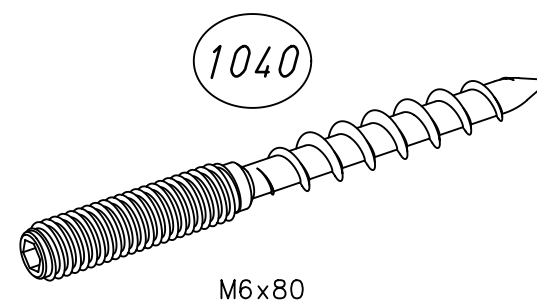
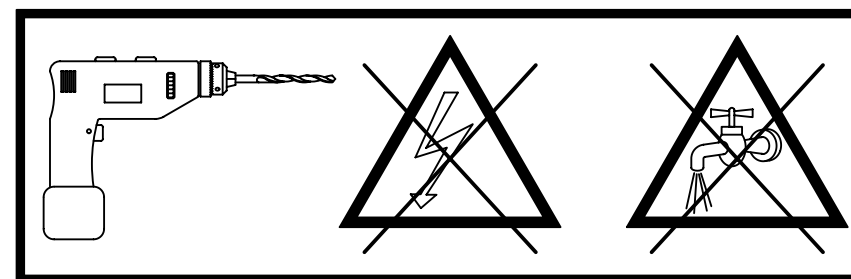
1.

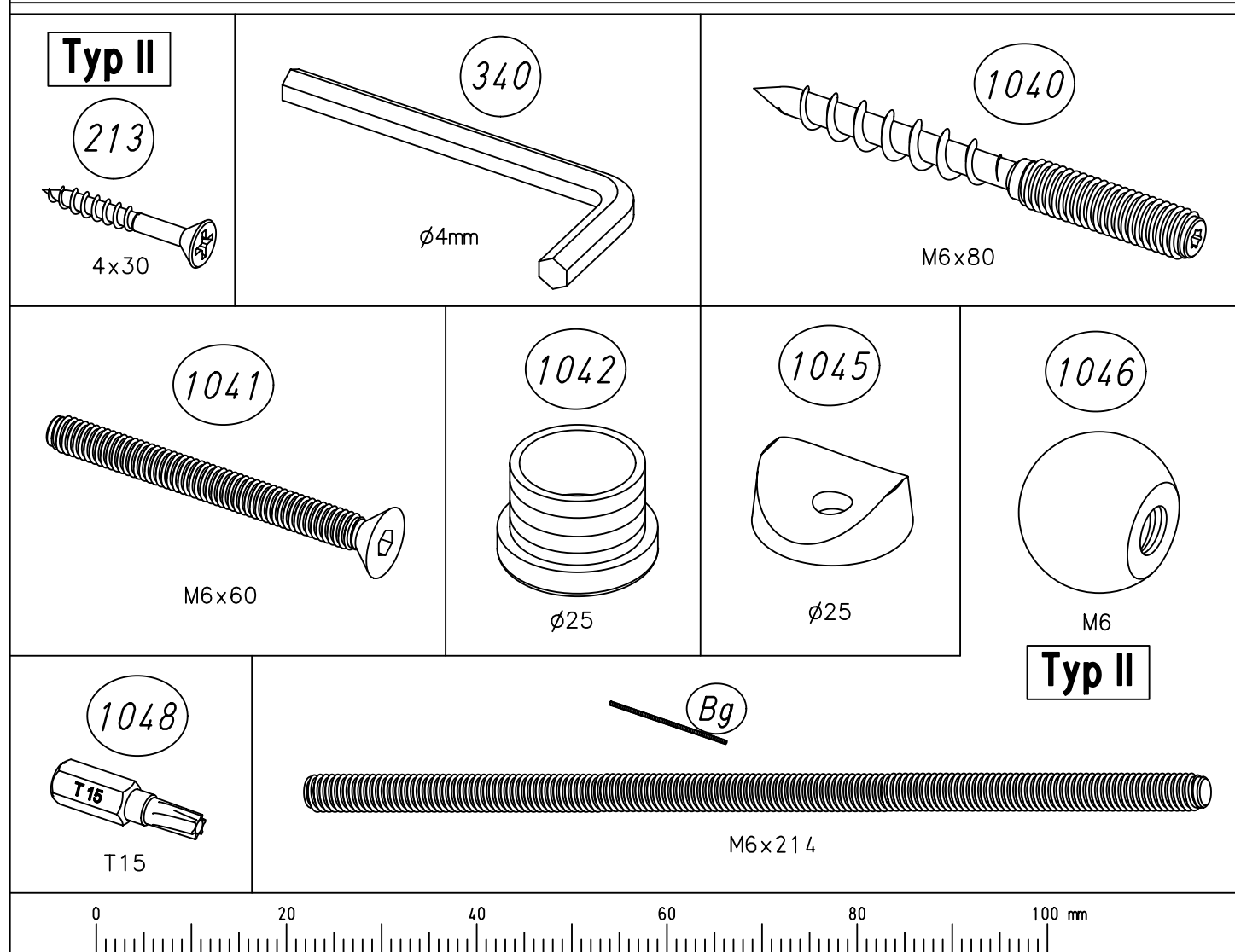
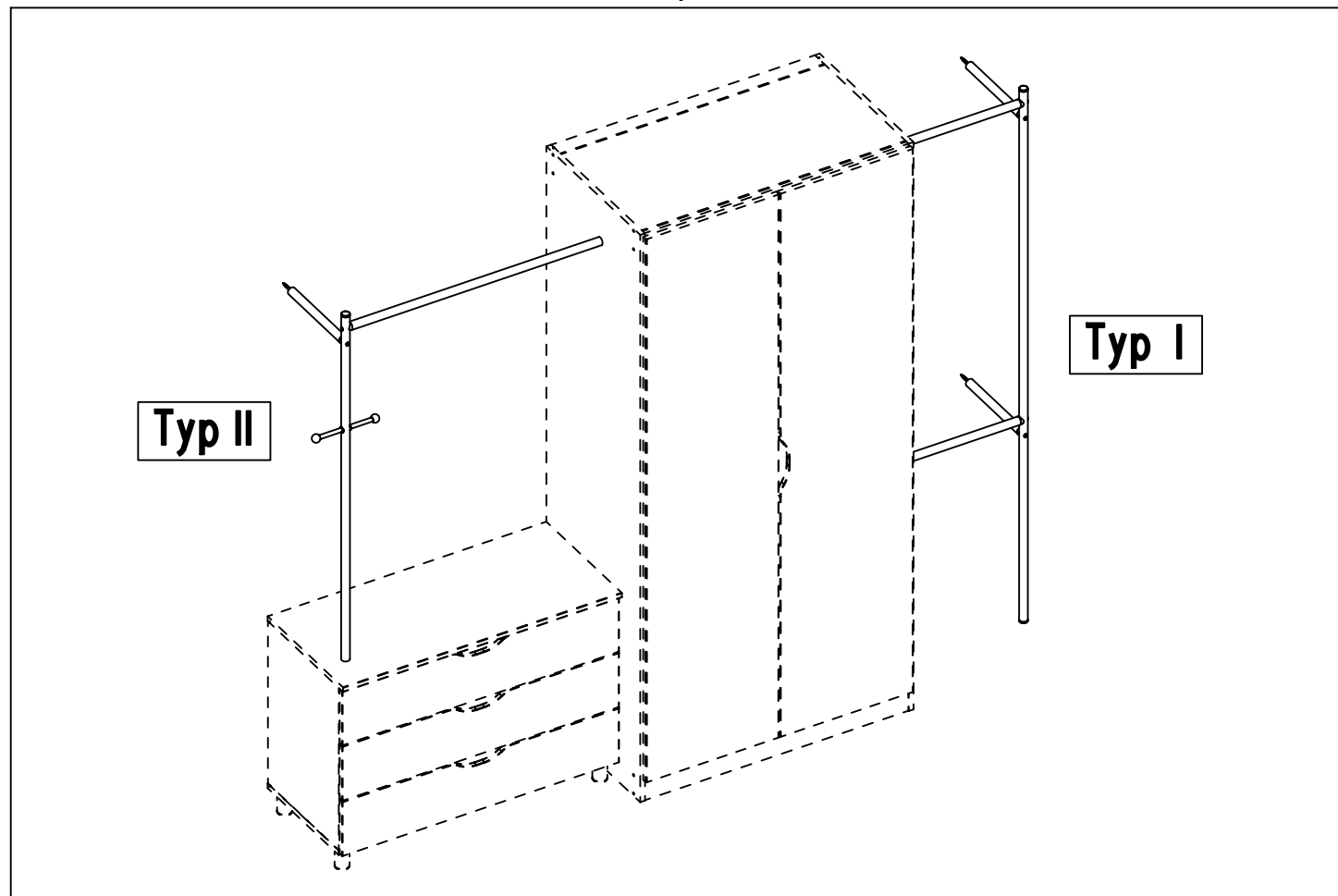
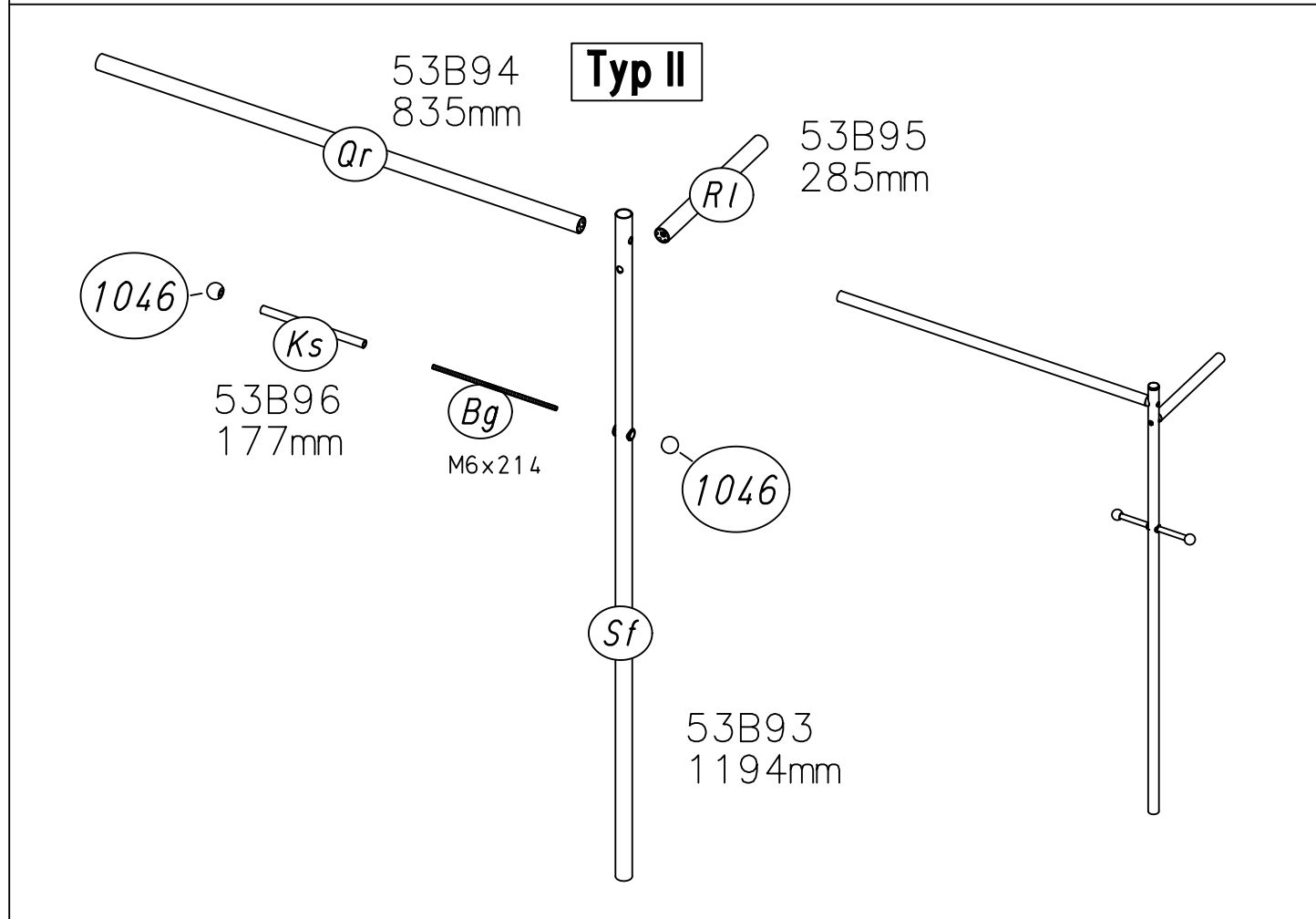
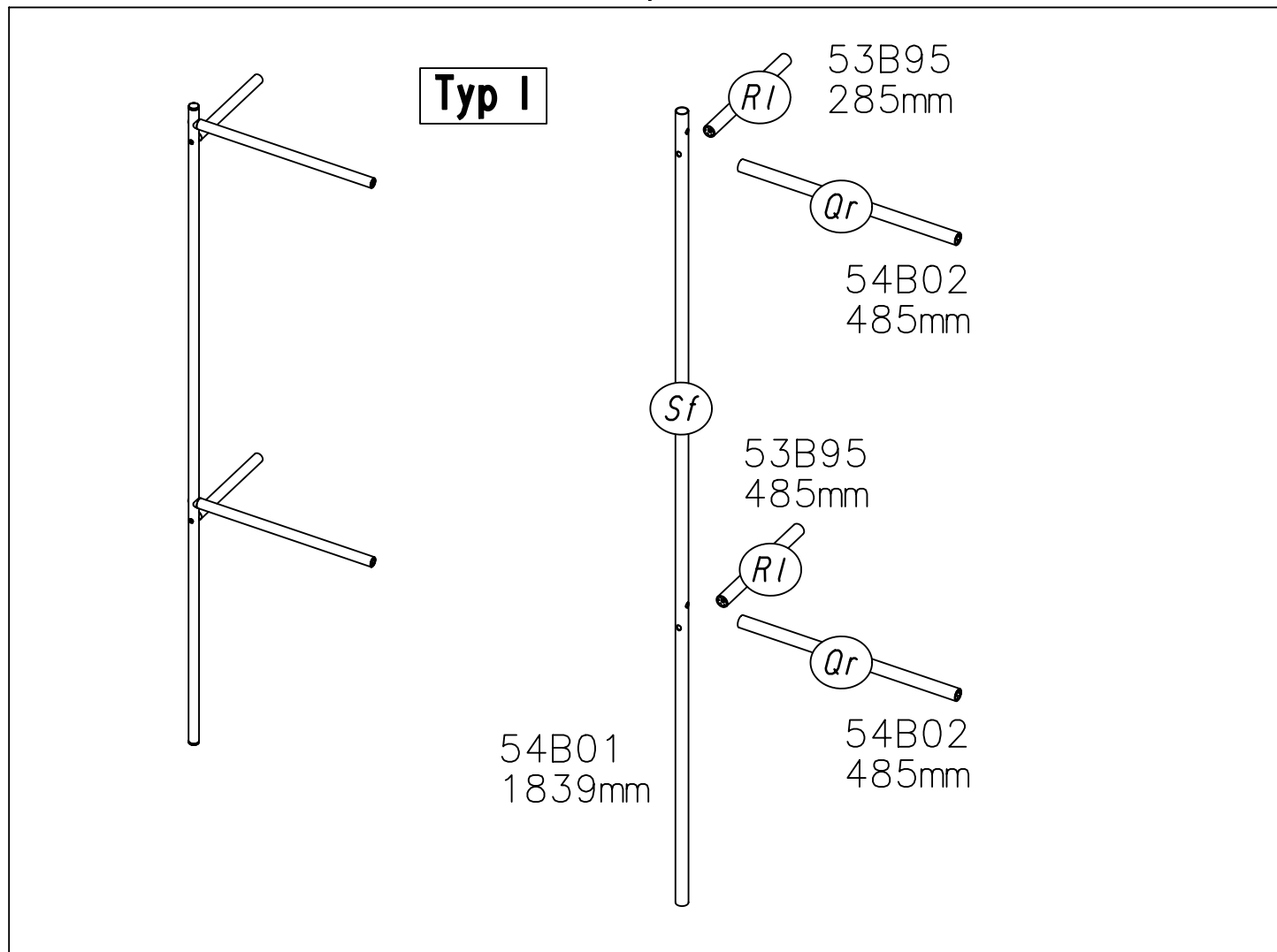
M2259\_01

rauch



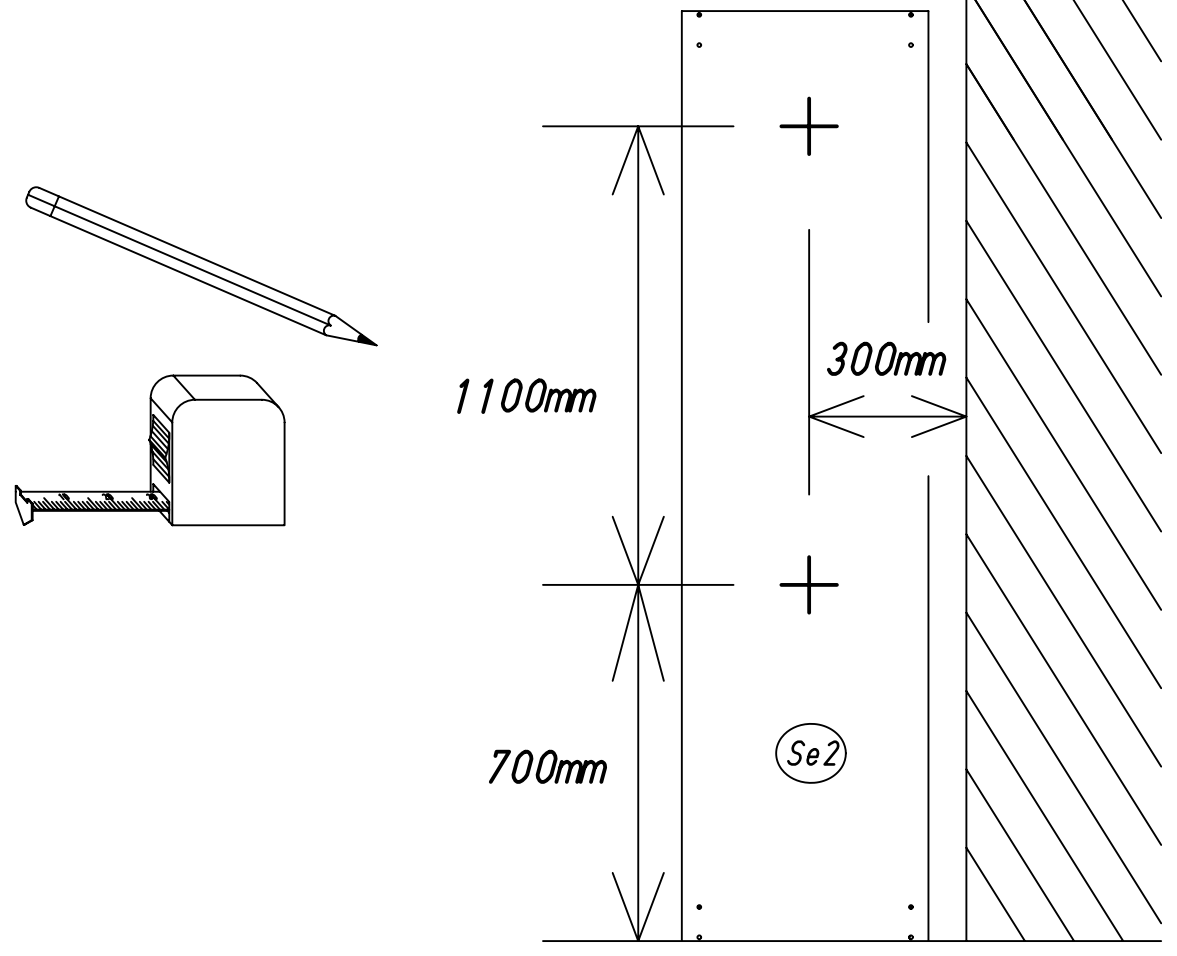
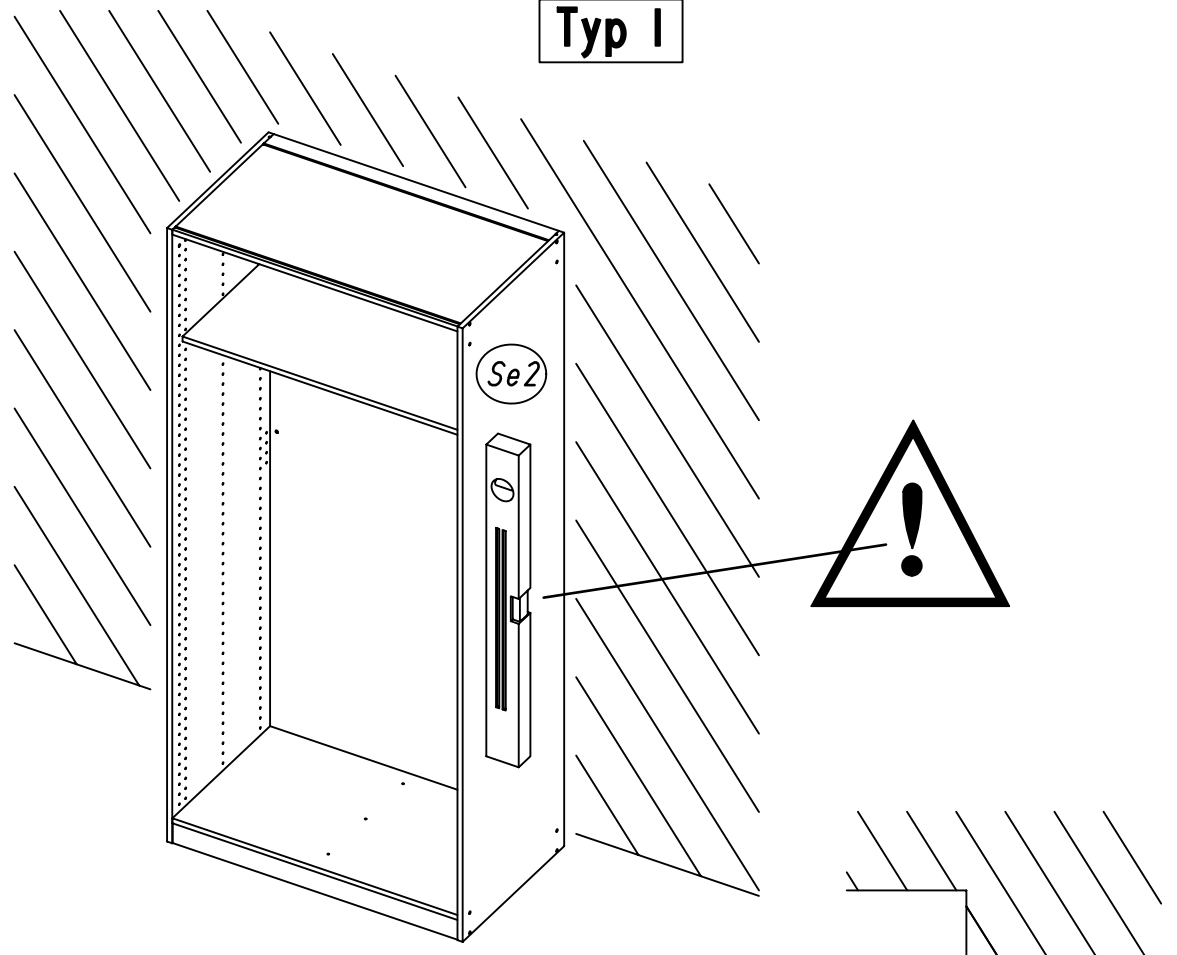
2.



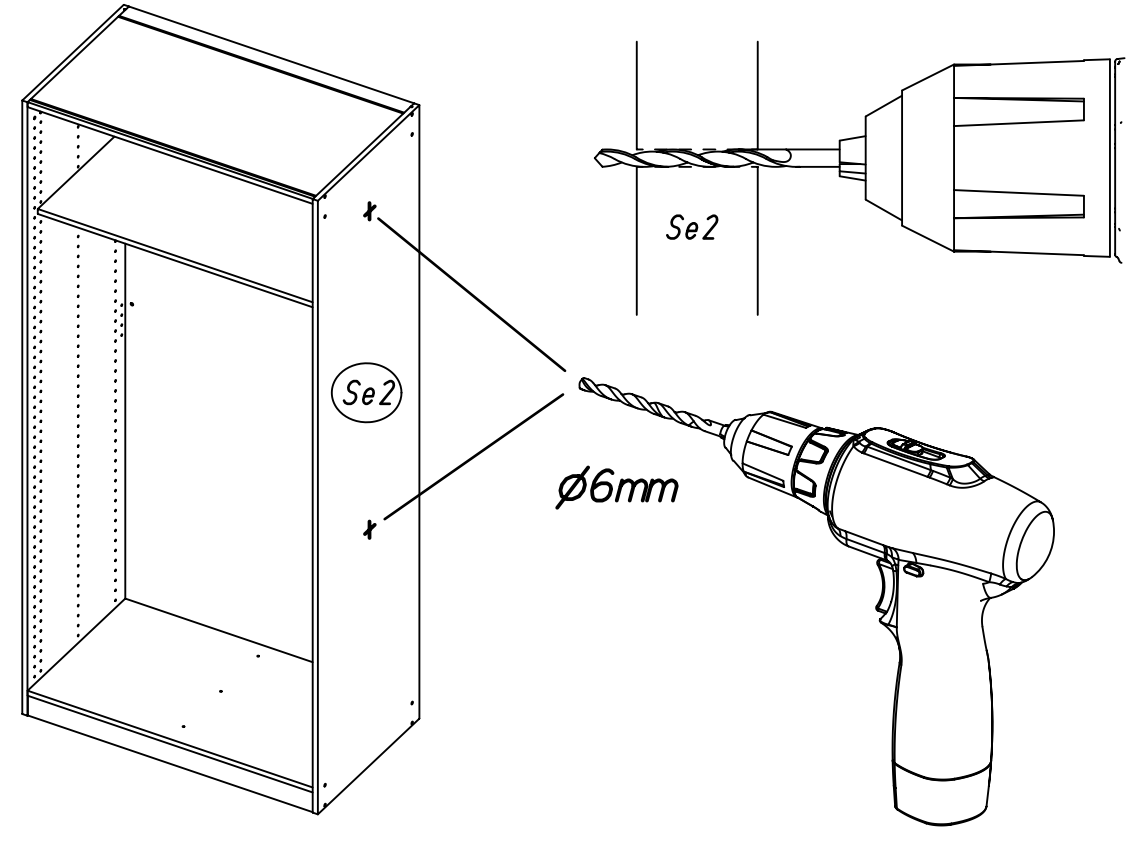


1

Typ I

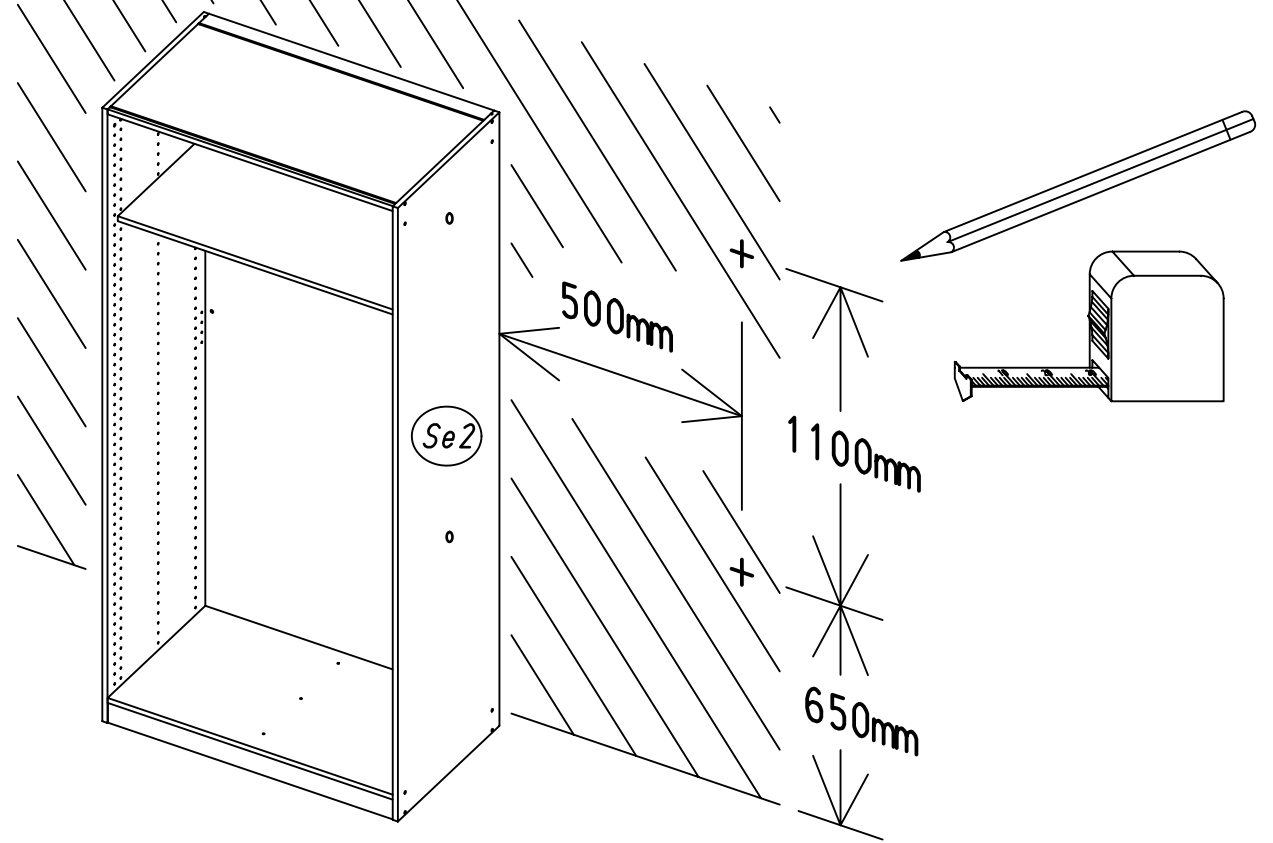


2

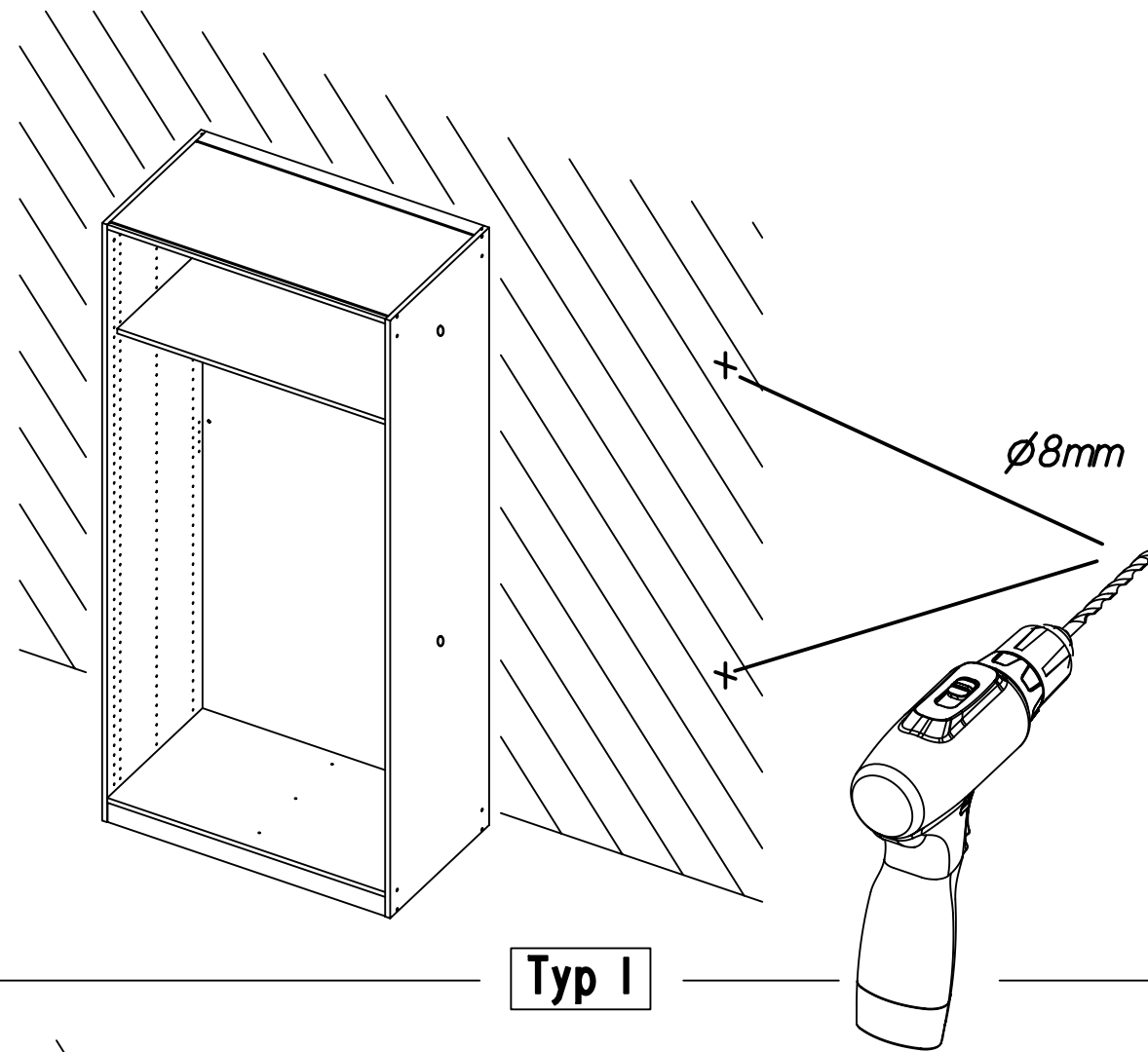


Typ I

3

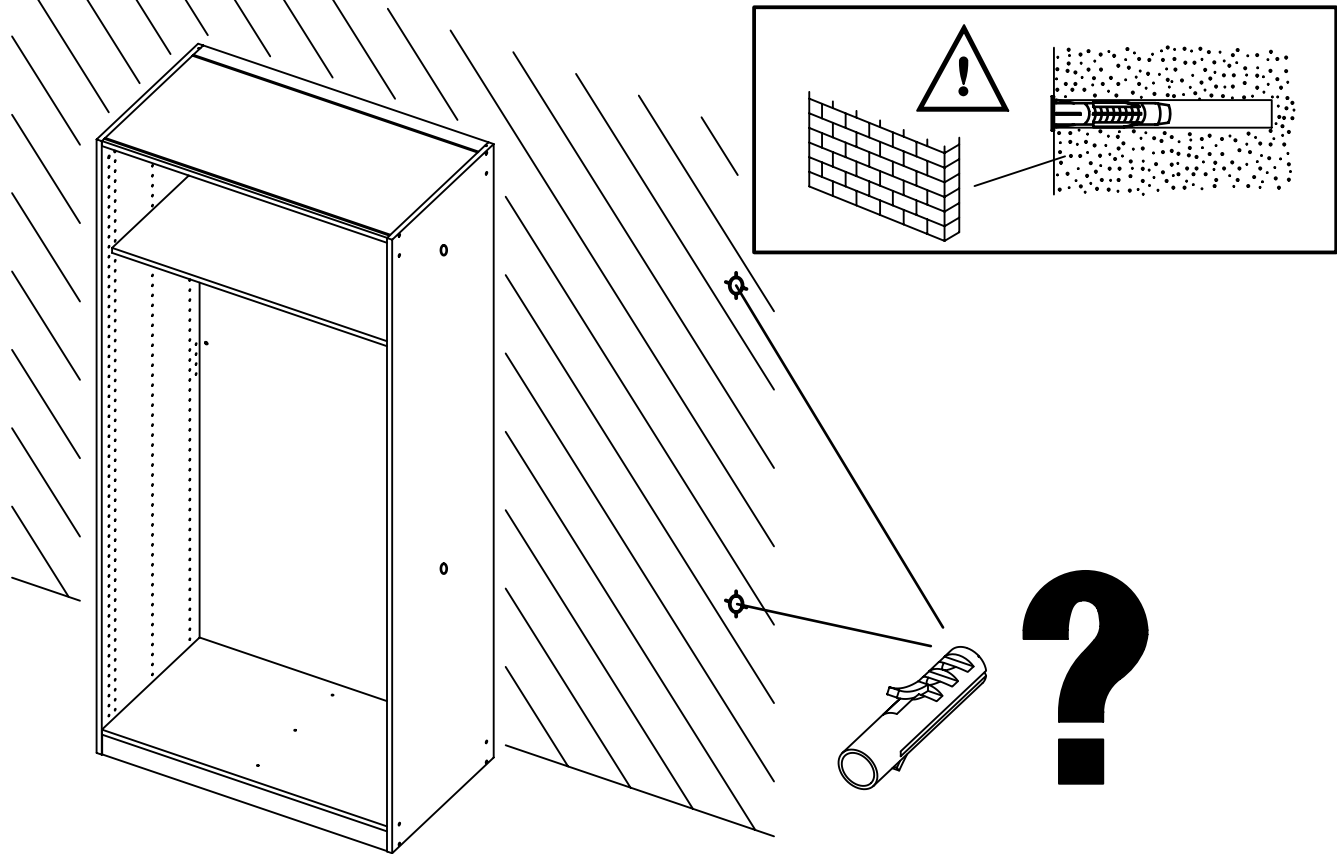


4



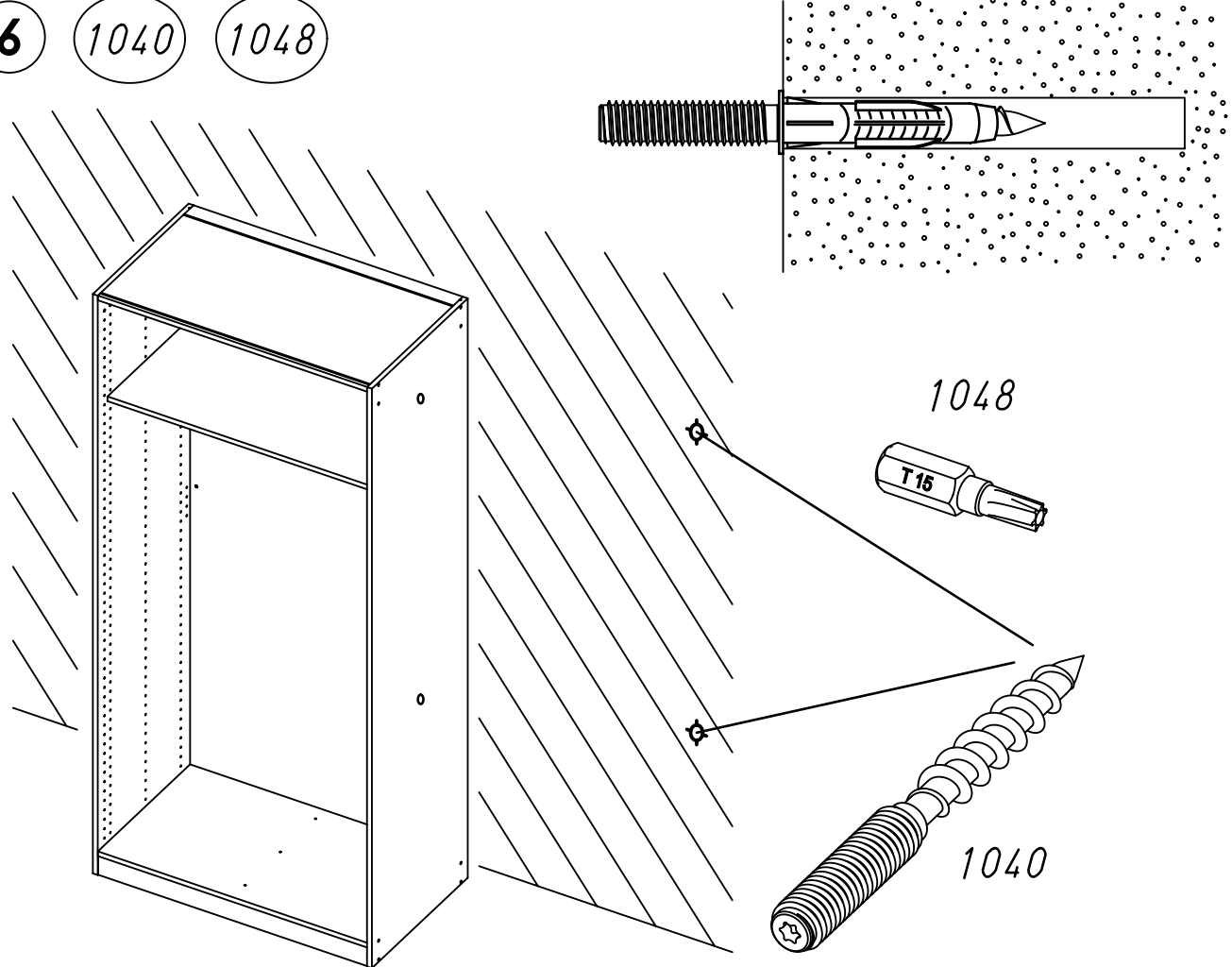
Typ I

5



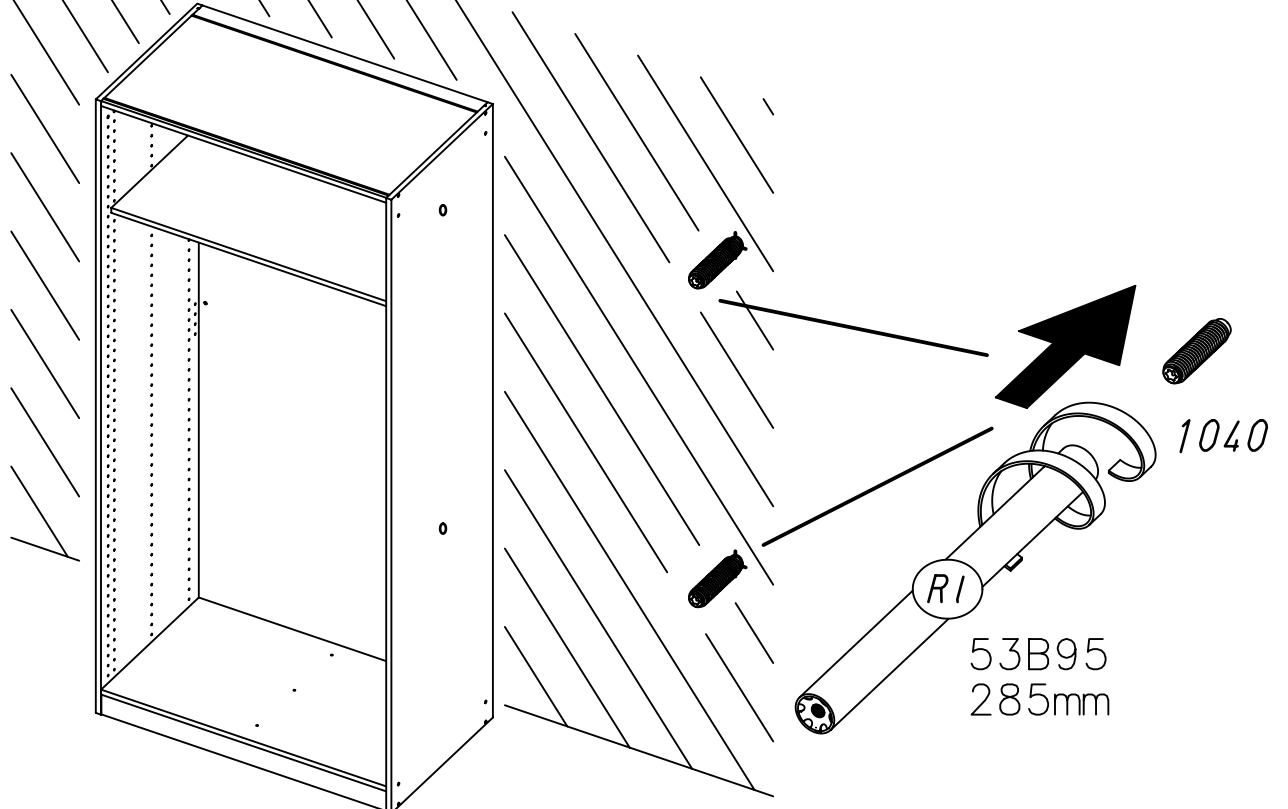
6

1040 1048

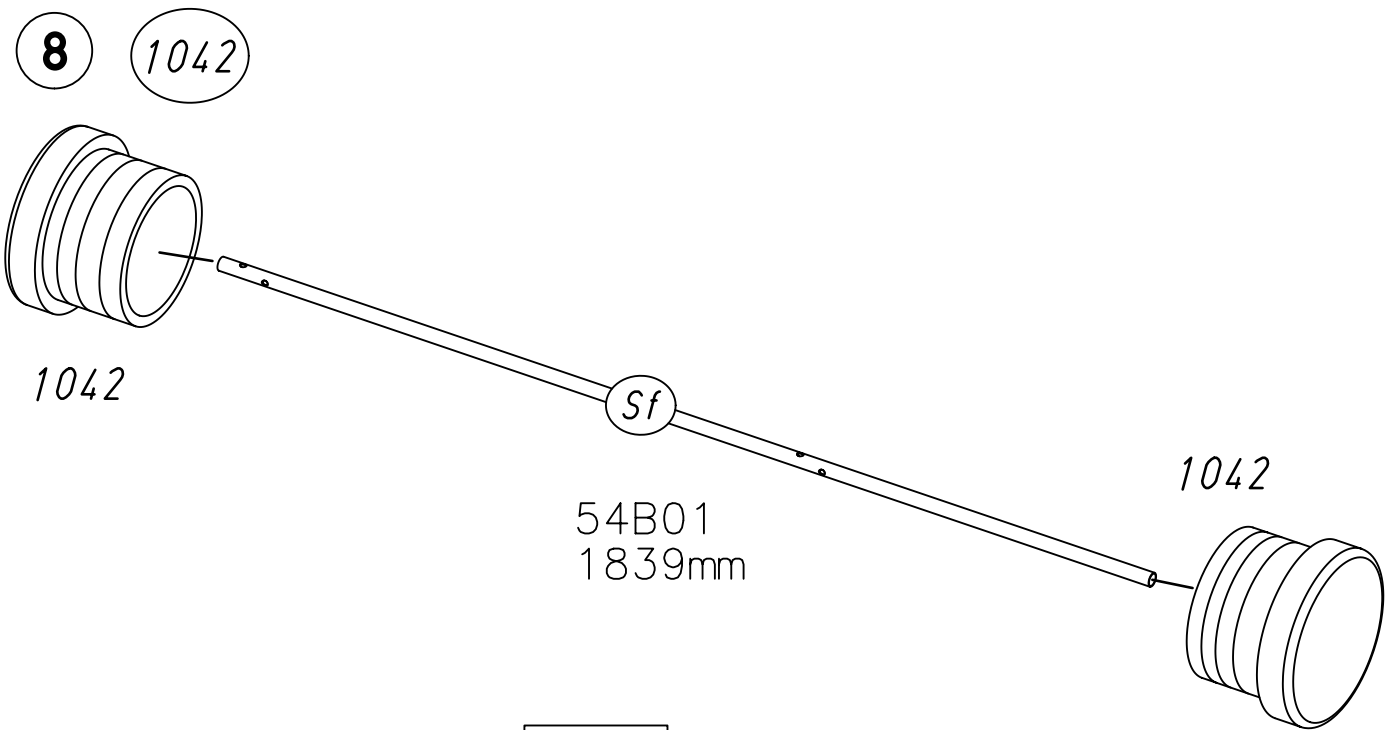


Typ I

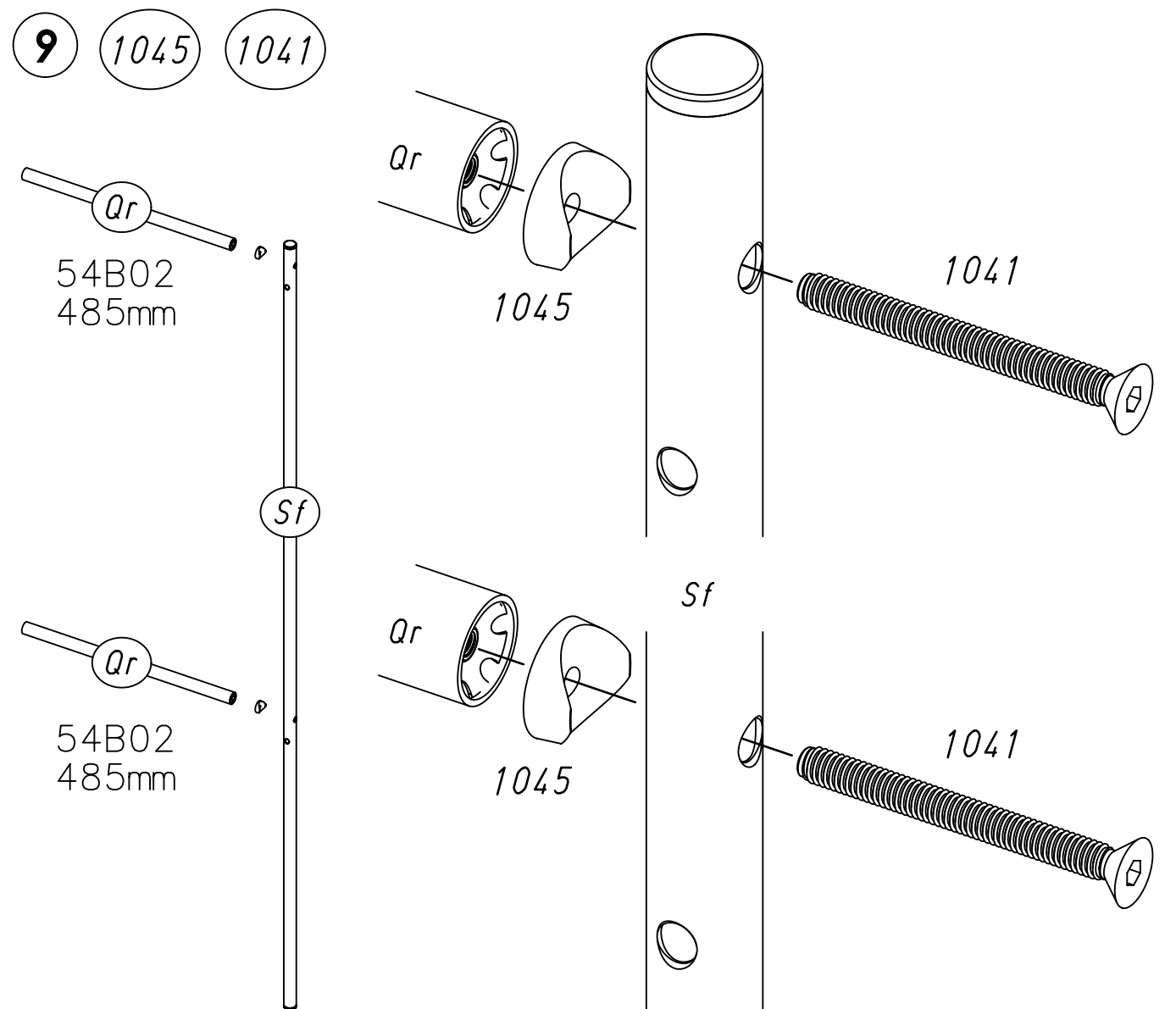
7



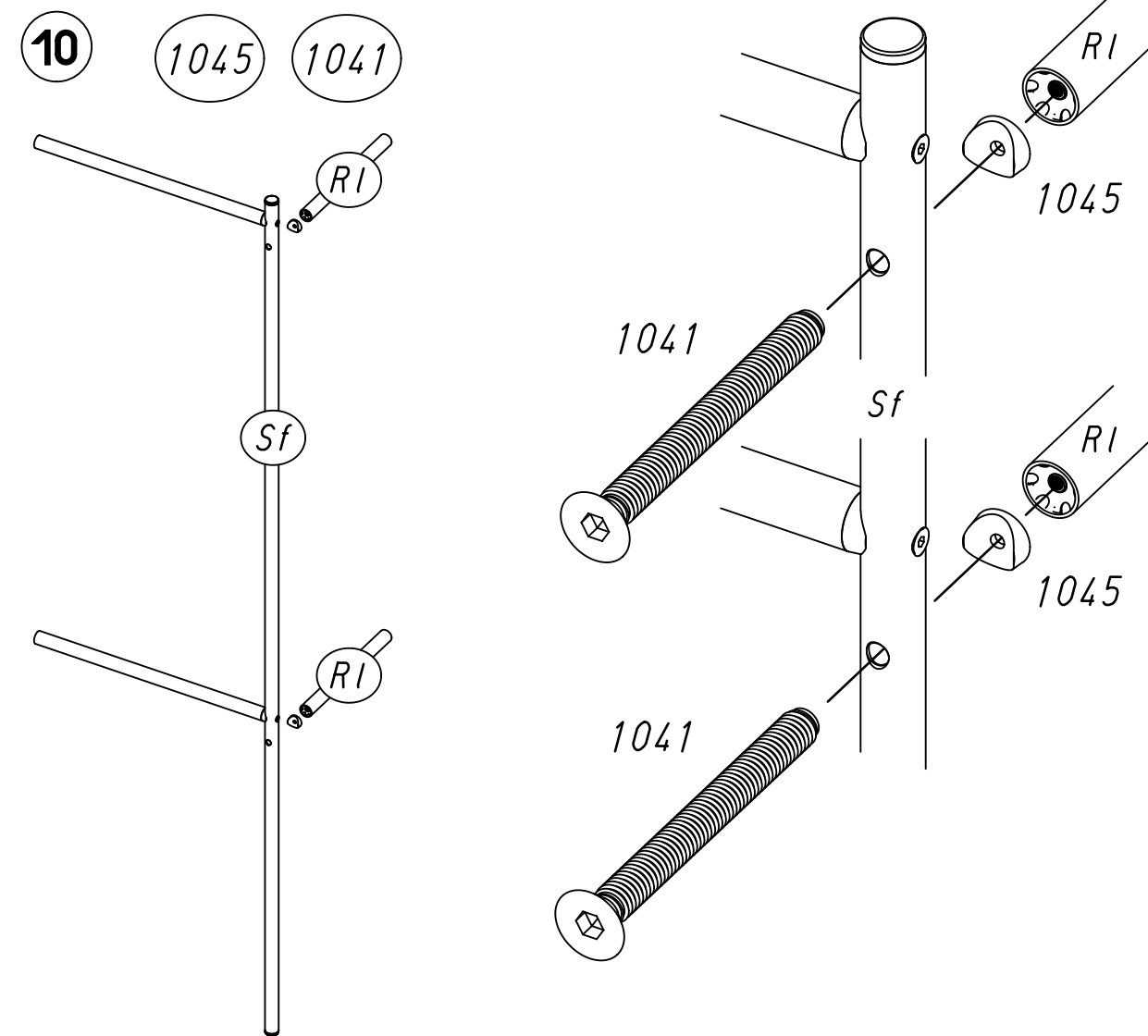
9.



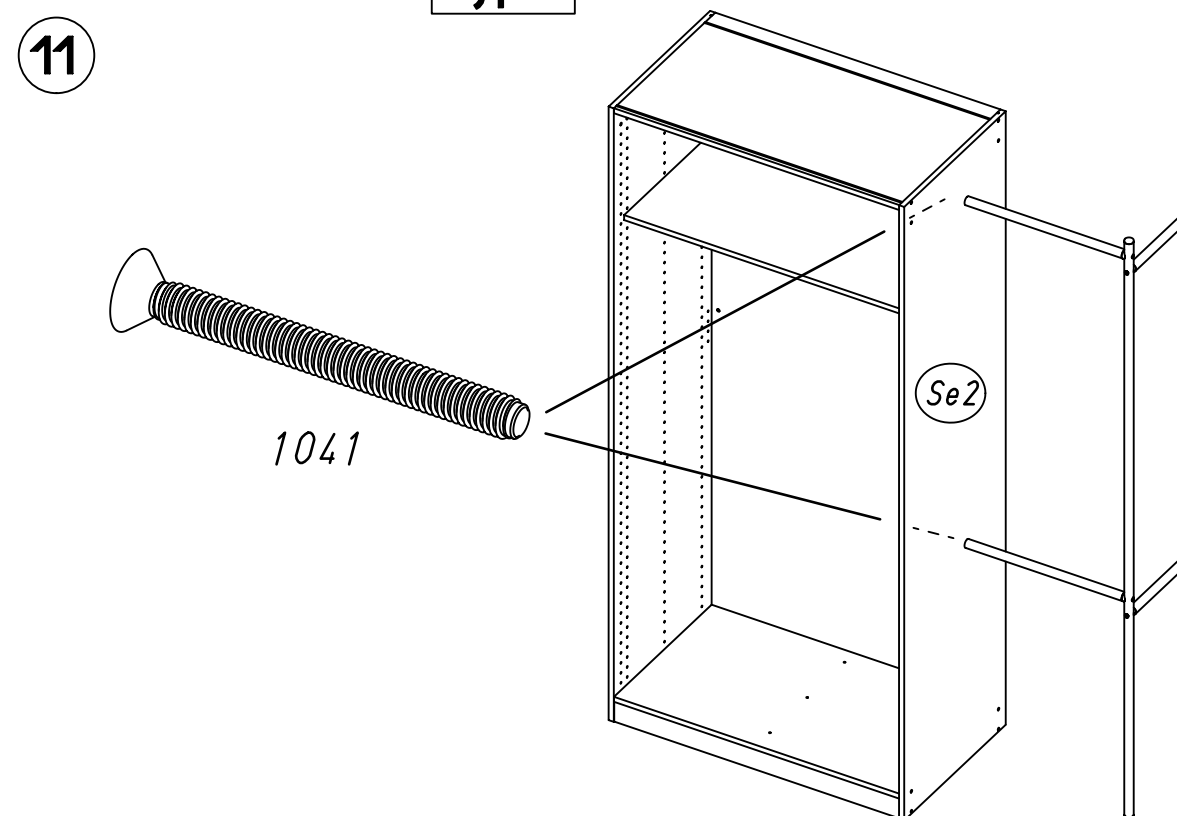
Typ I



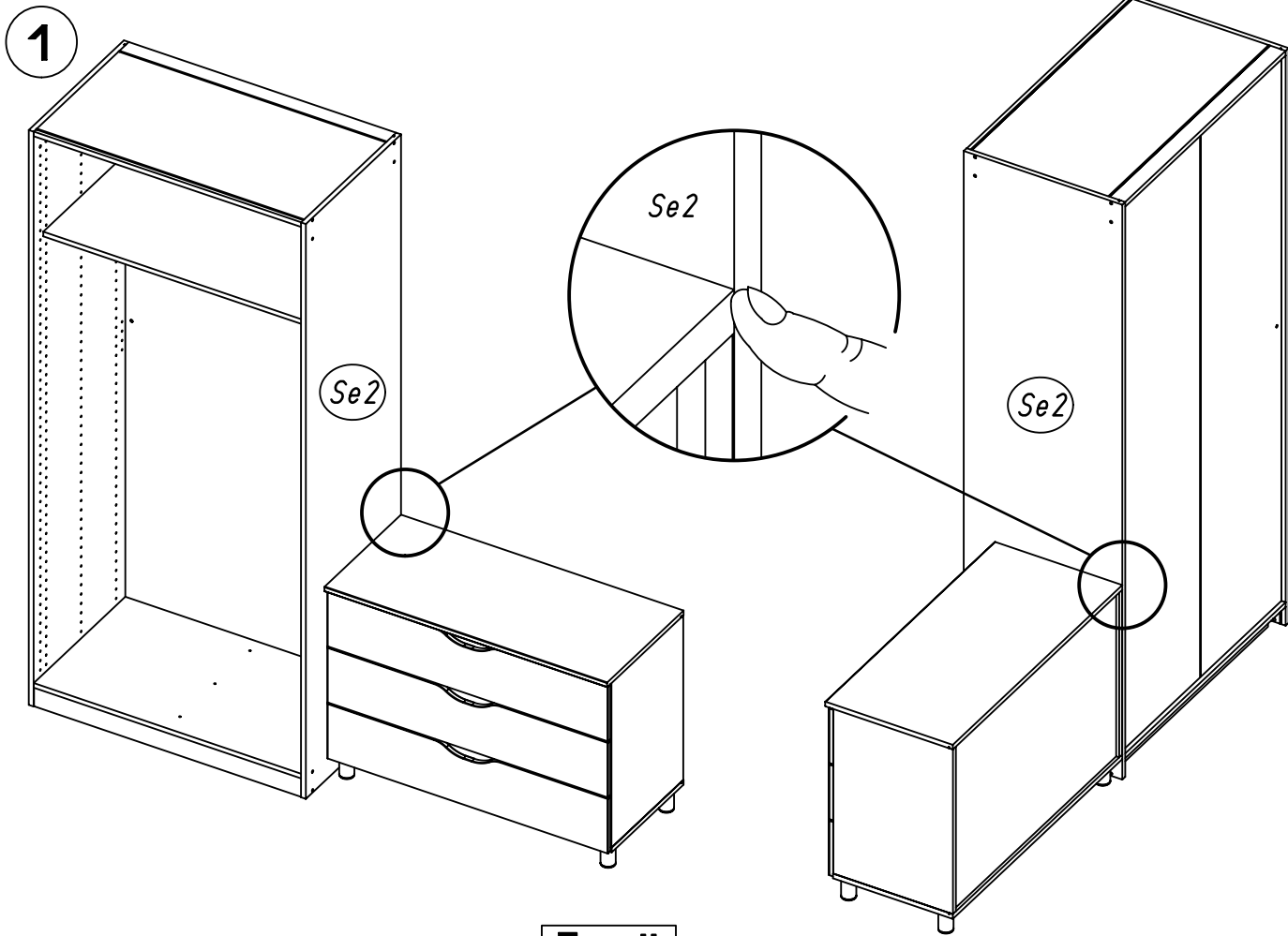
10.



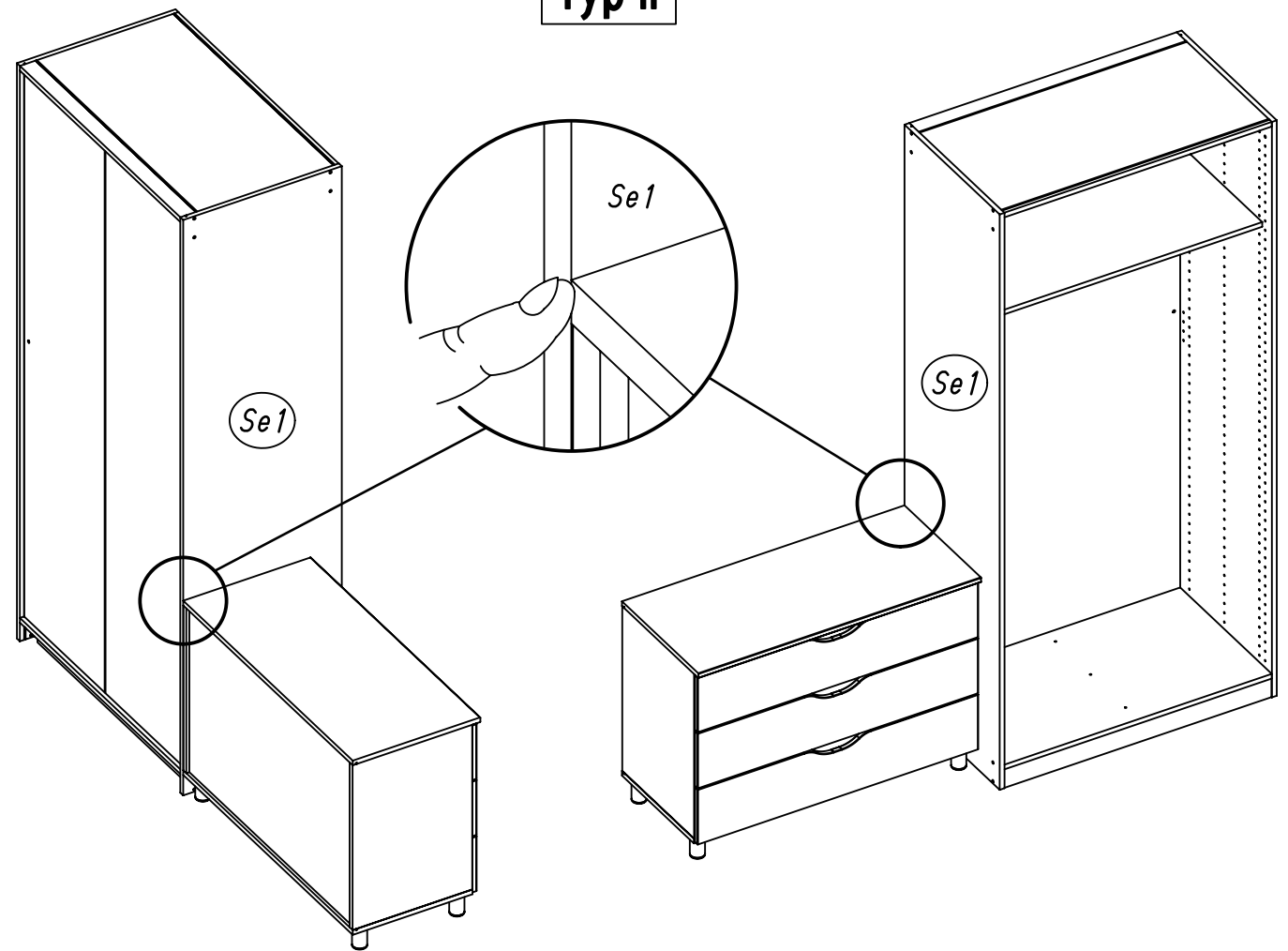
Typ I



11.

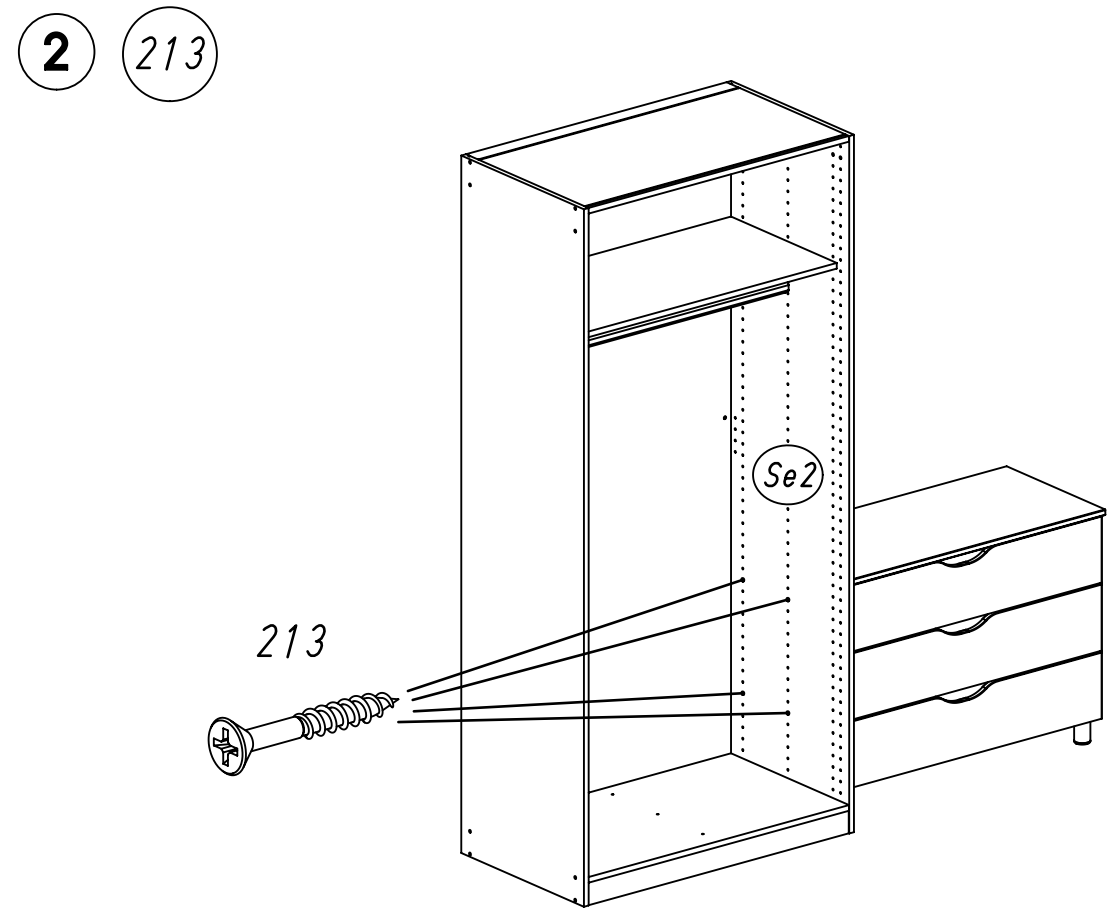


Typ II

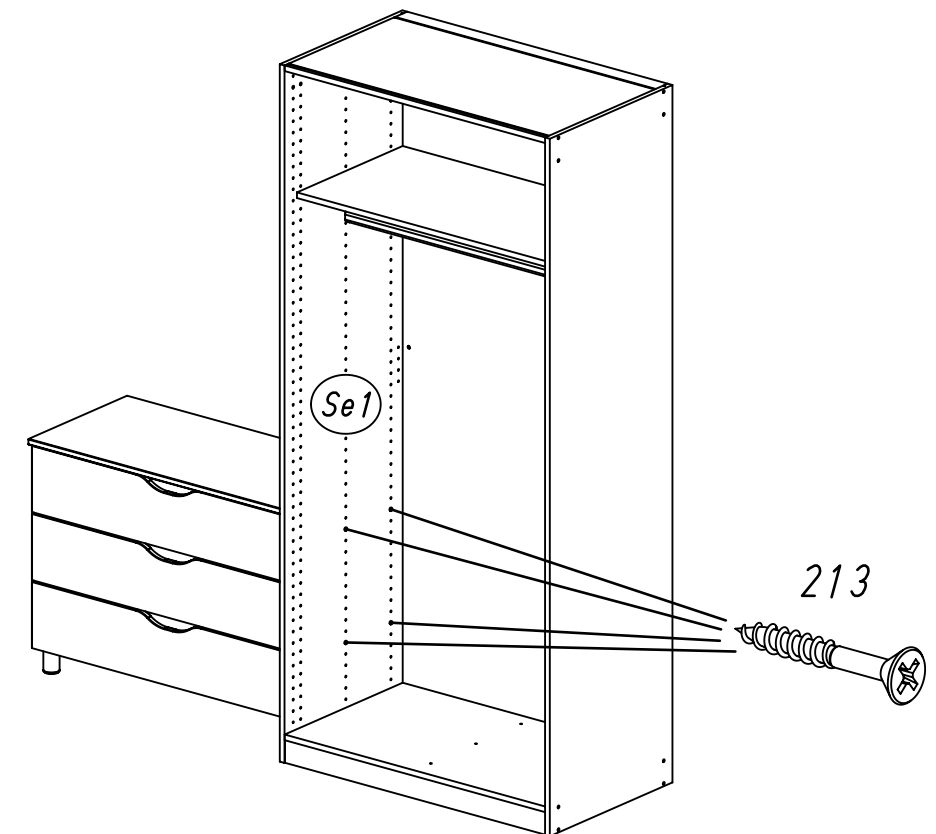


M2259

12.

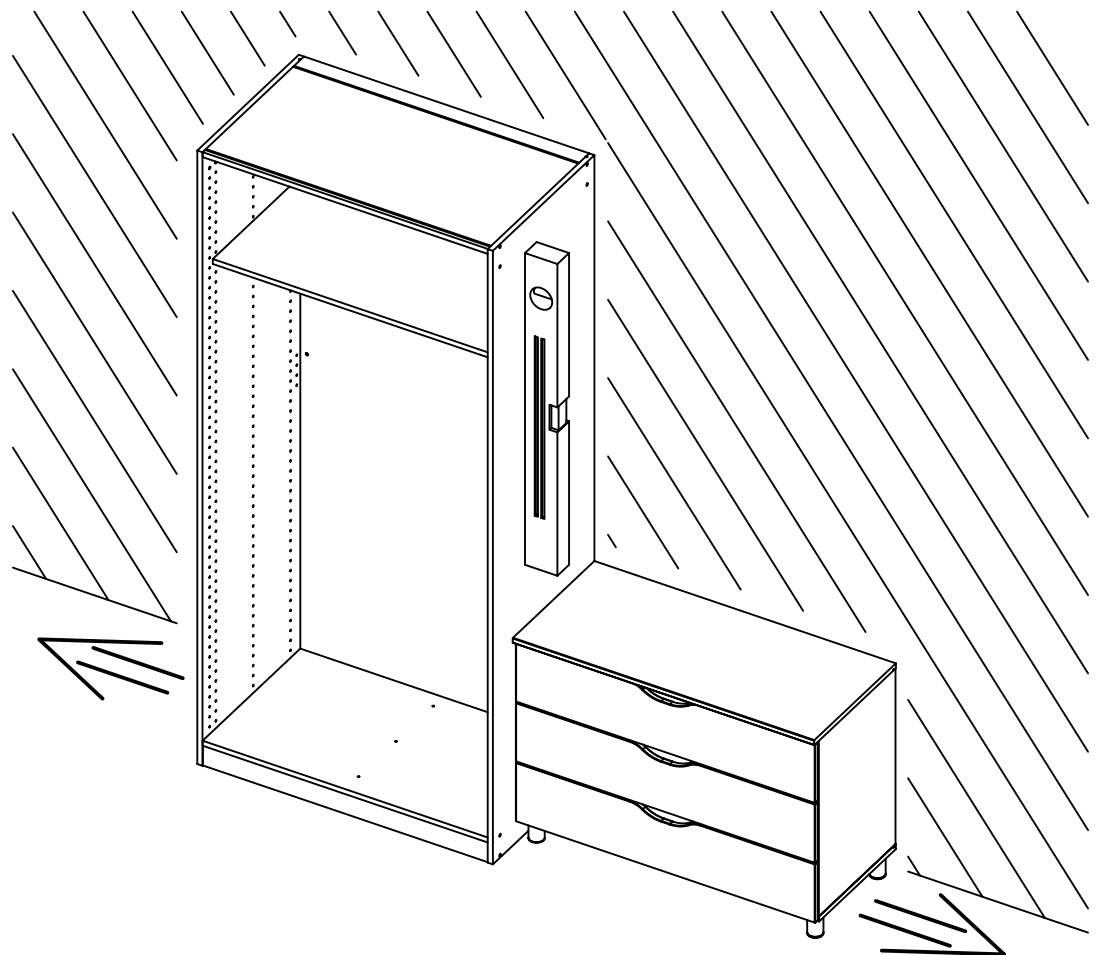


Typ II



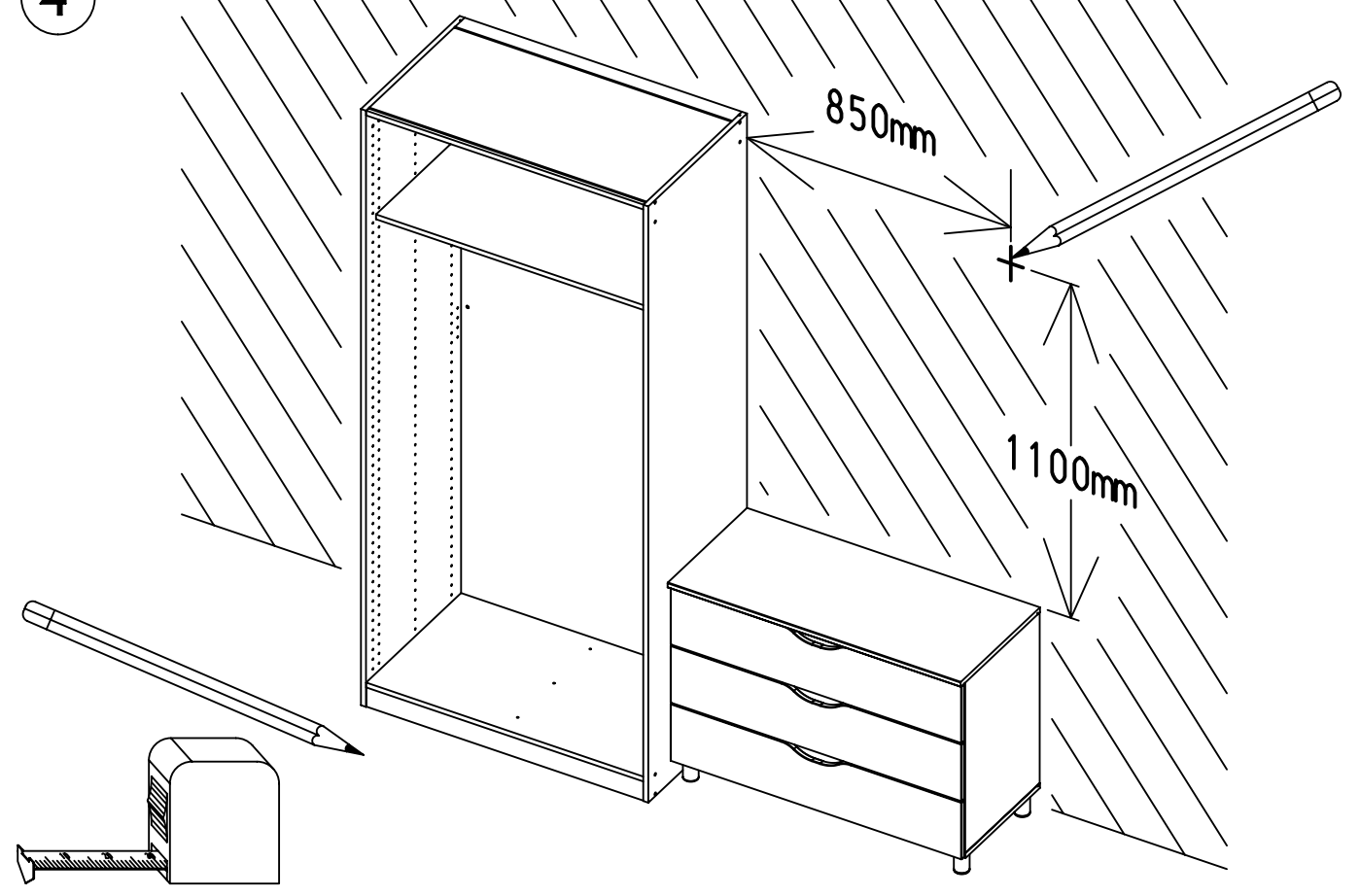
M2259

3

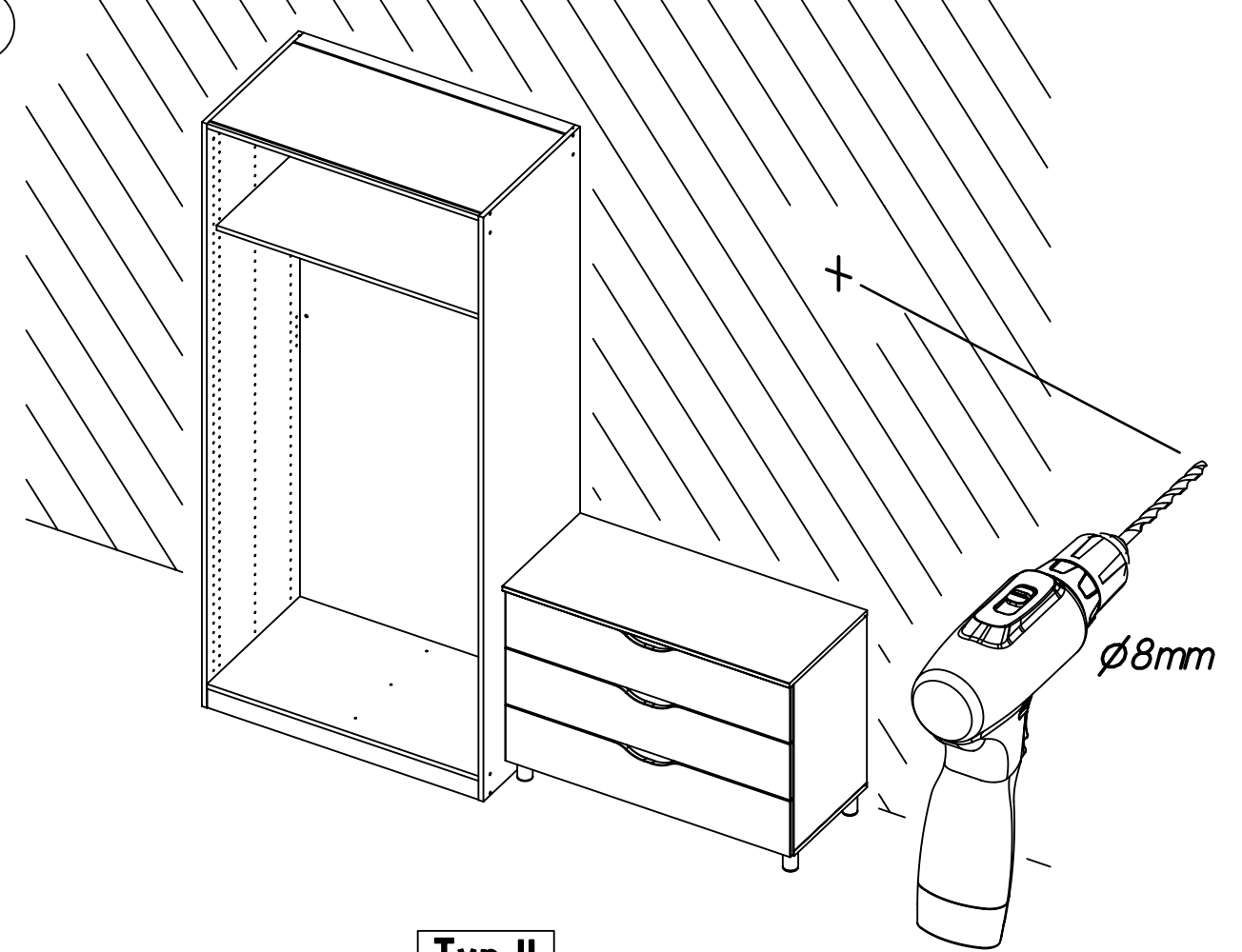


Typ II

4

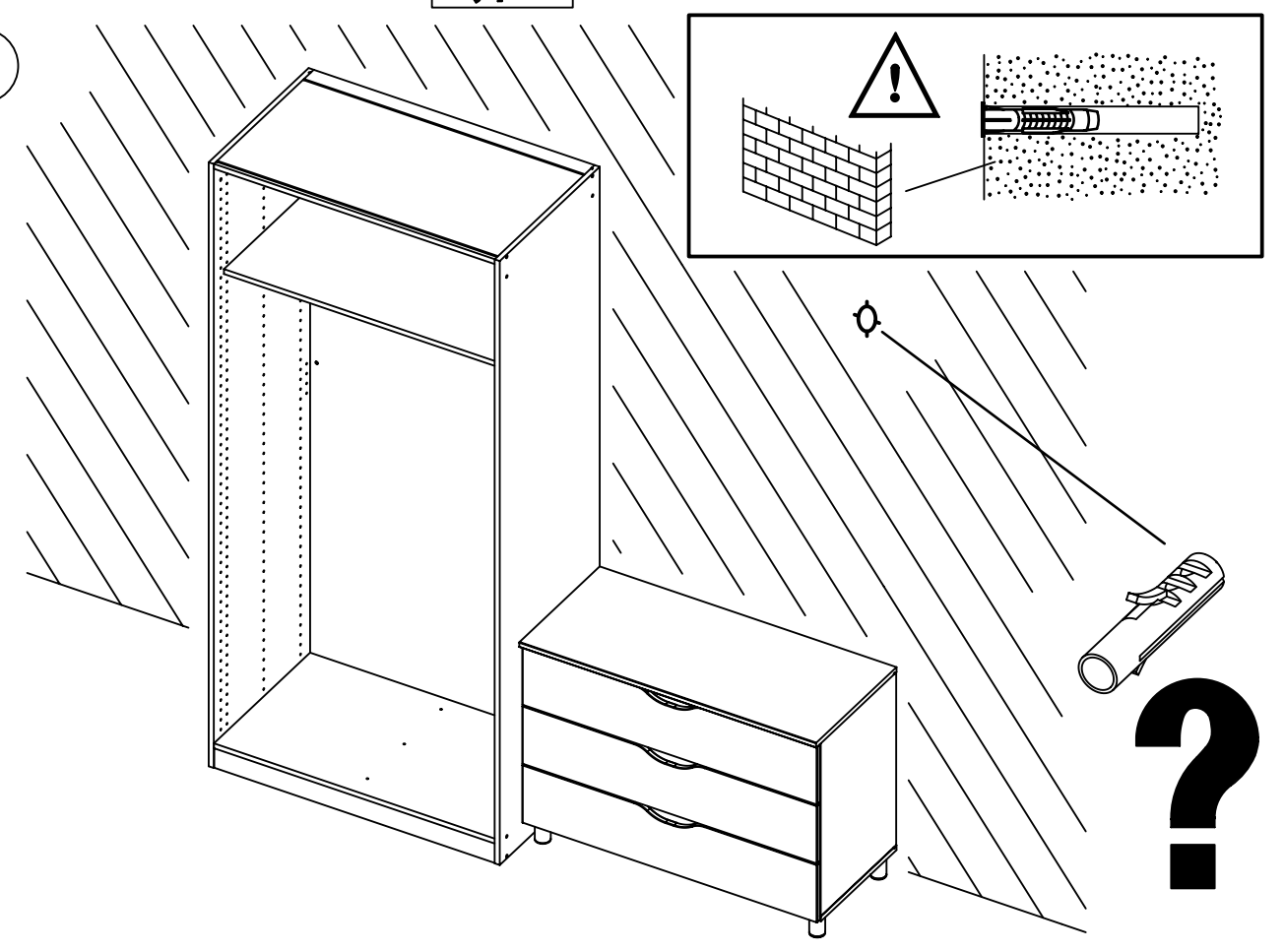


5

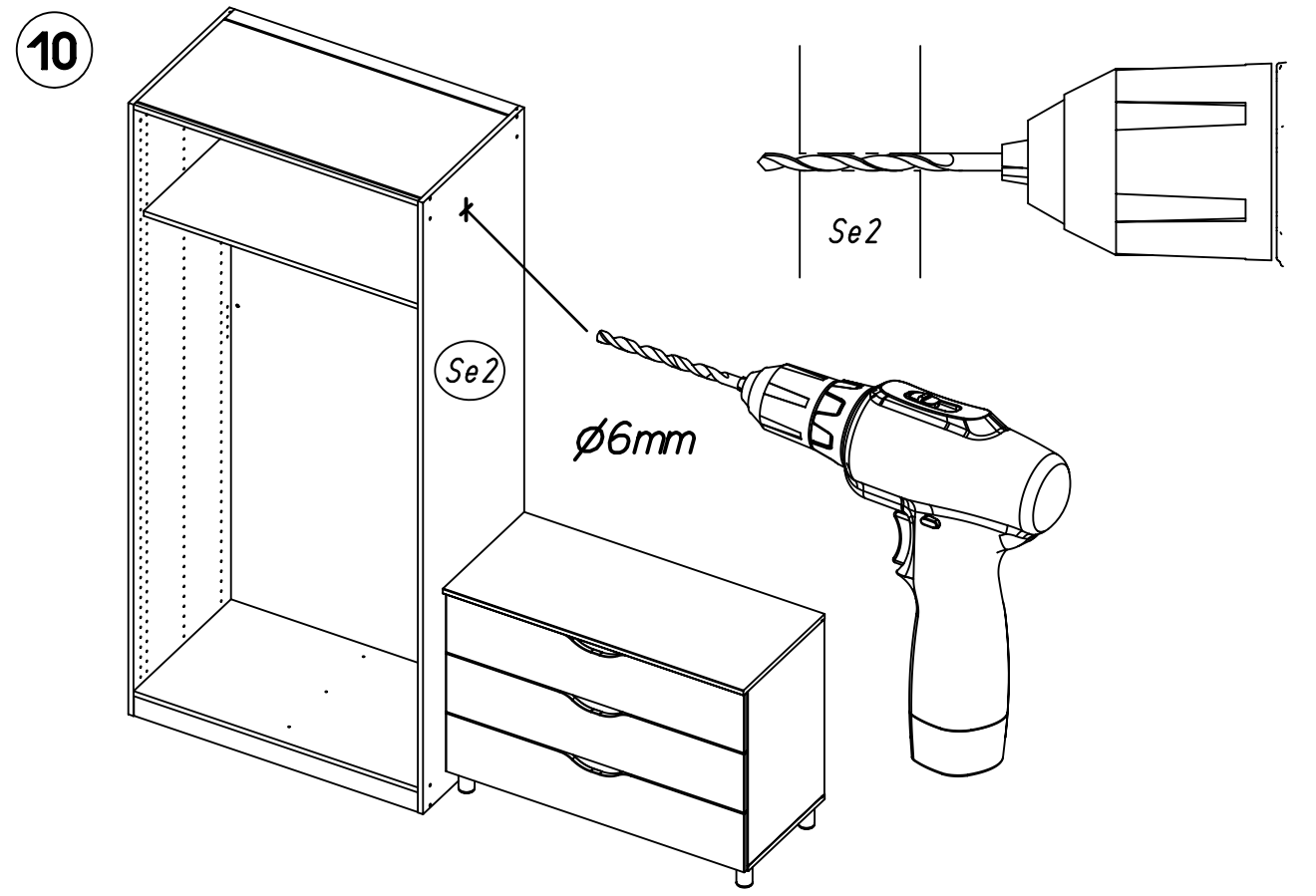
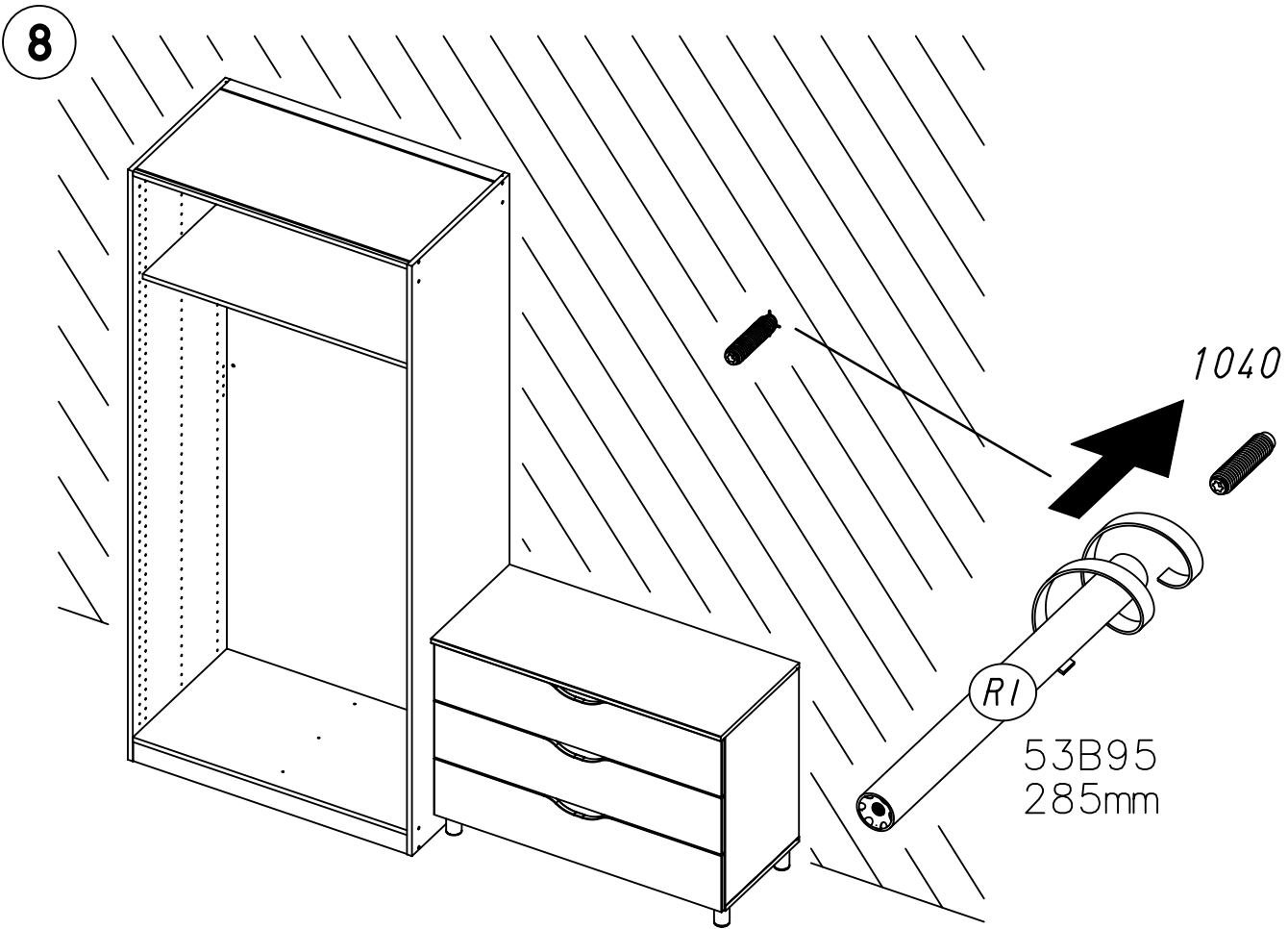
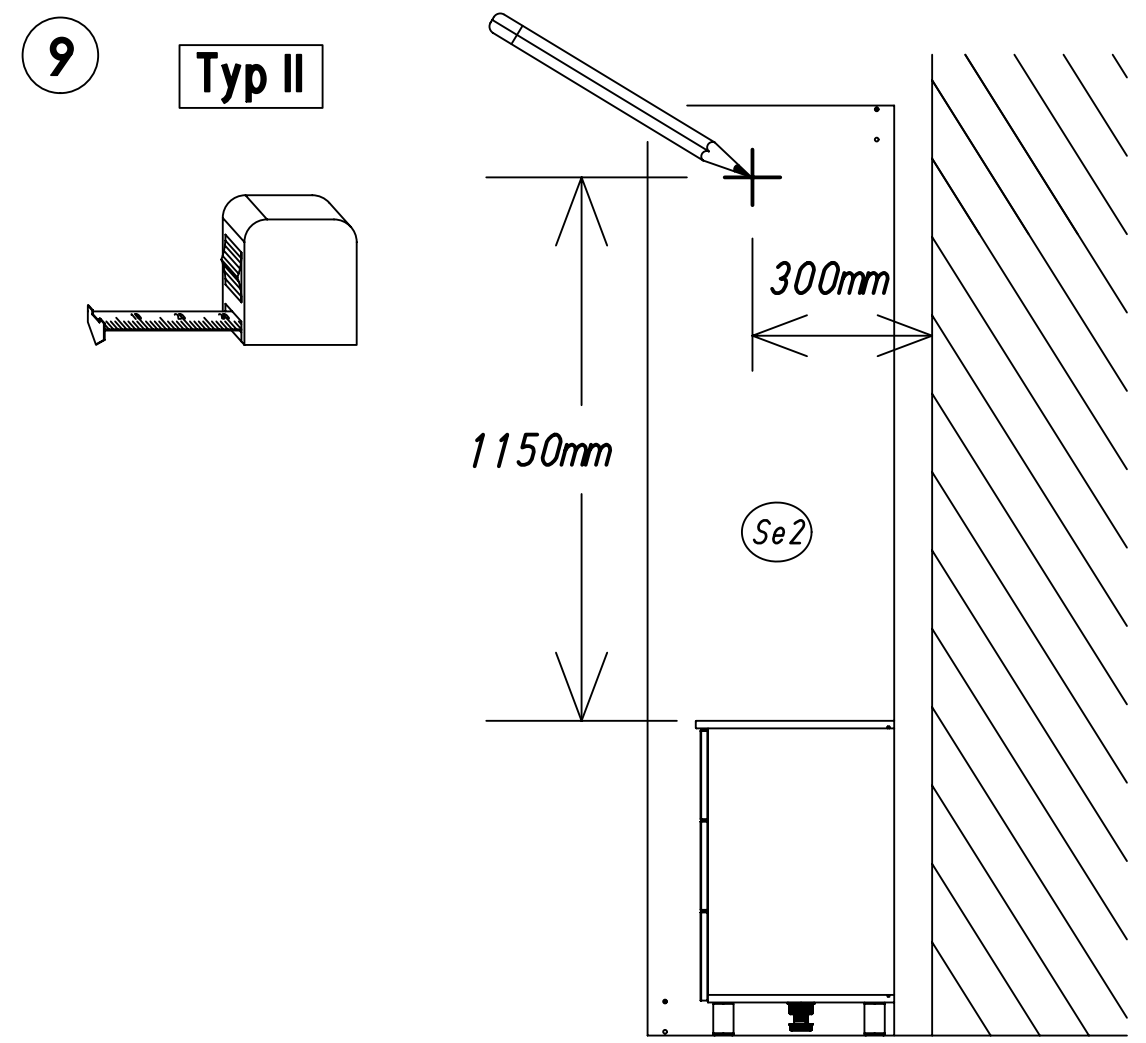
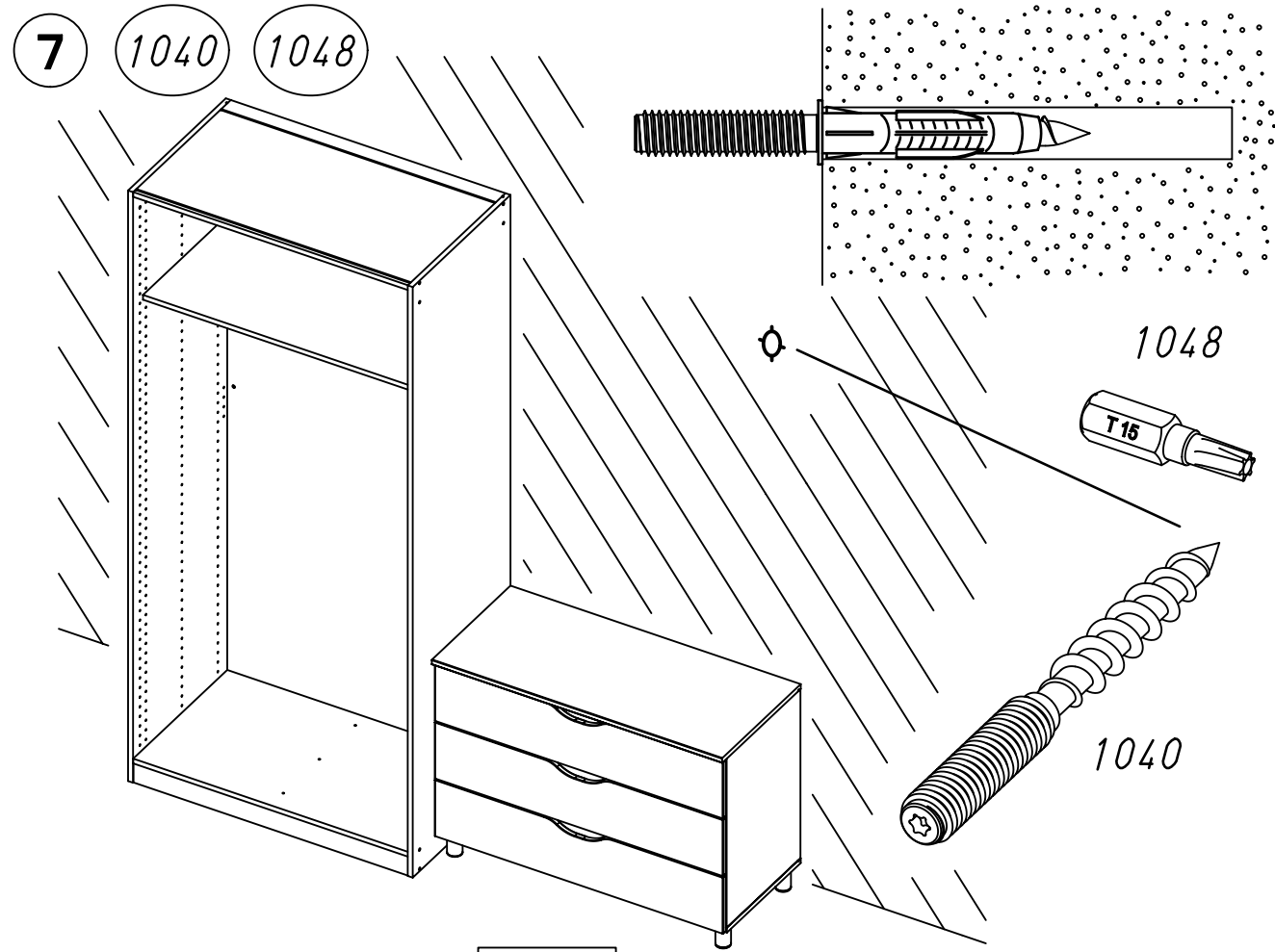


Typ II

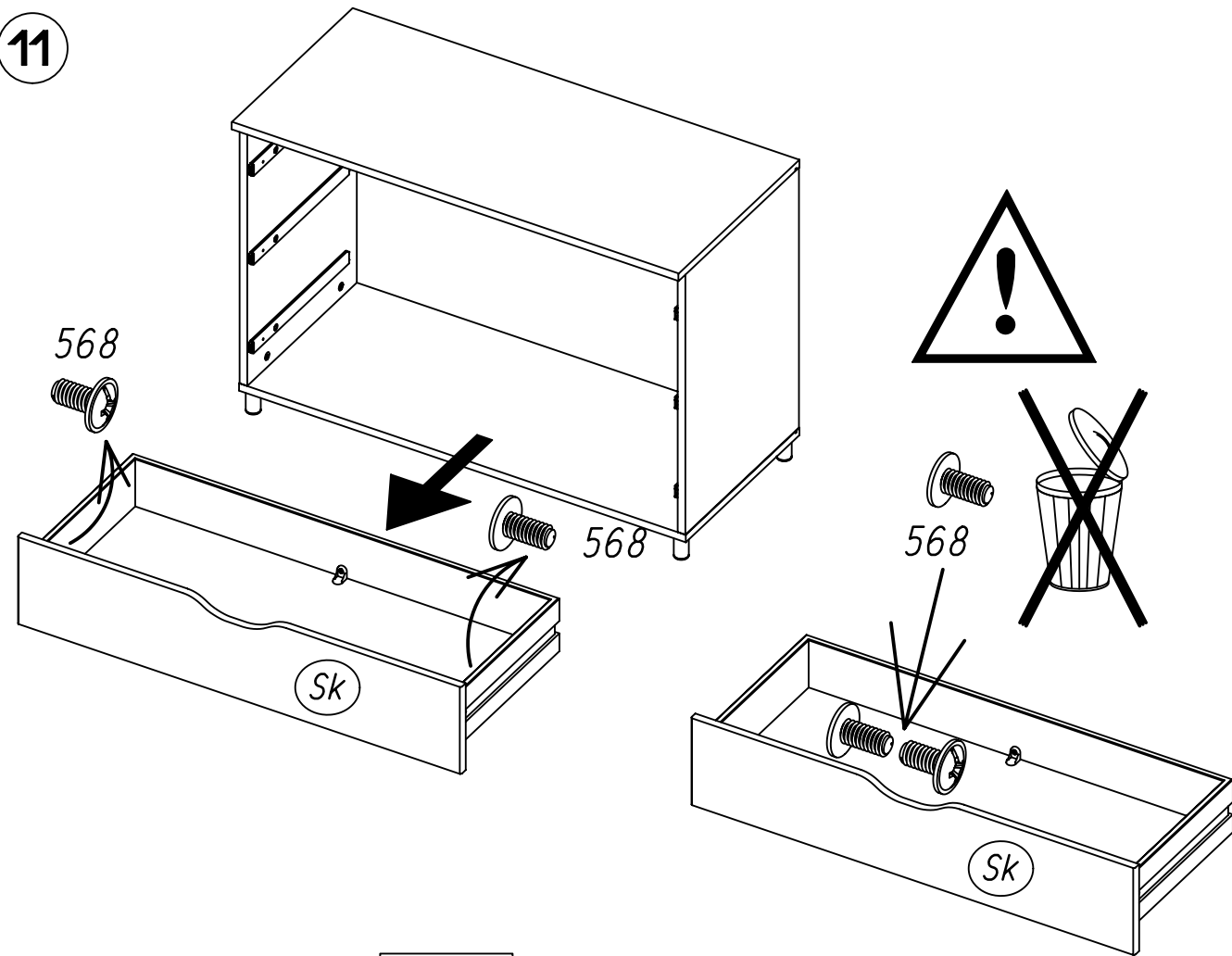
6





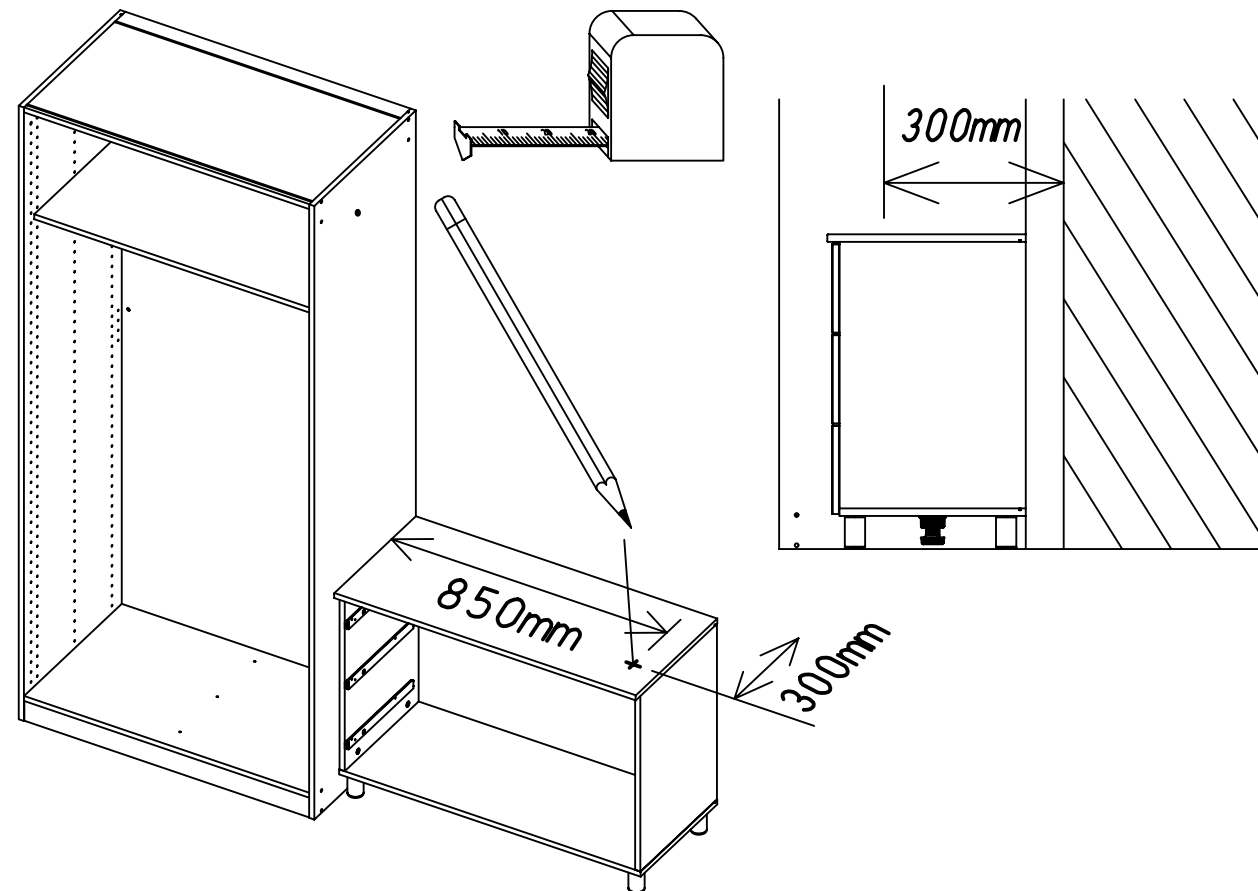


11

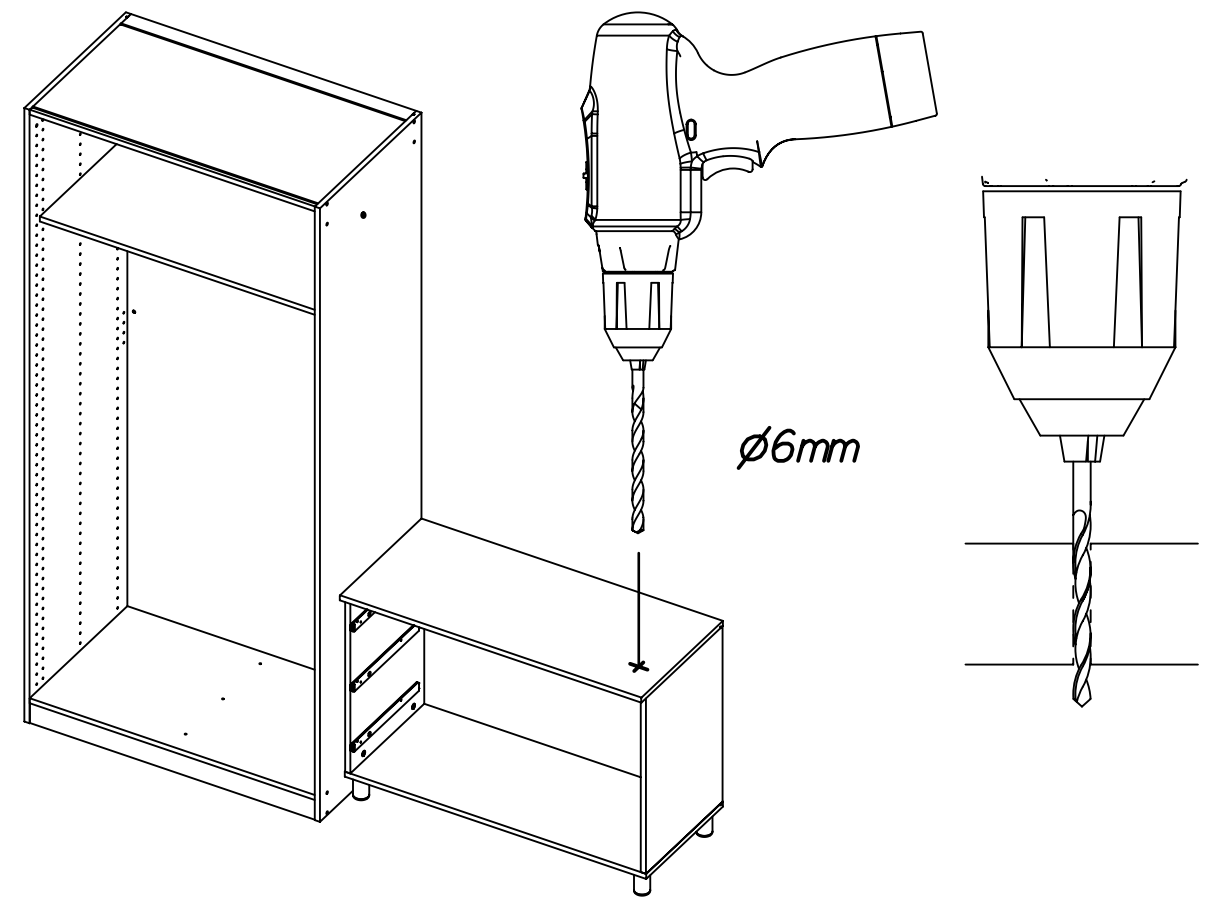


Typ II

12



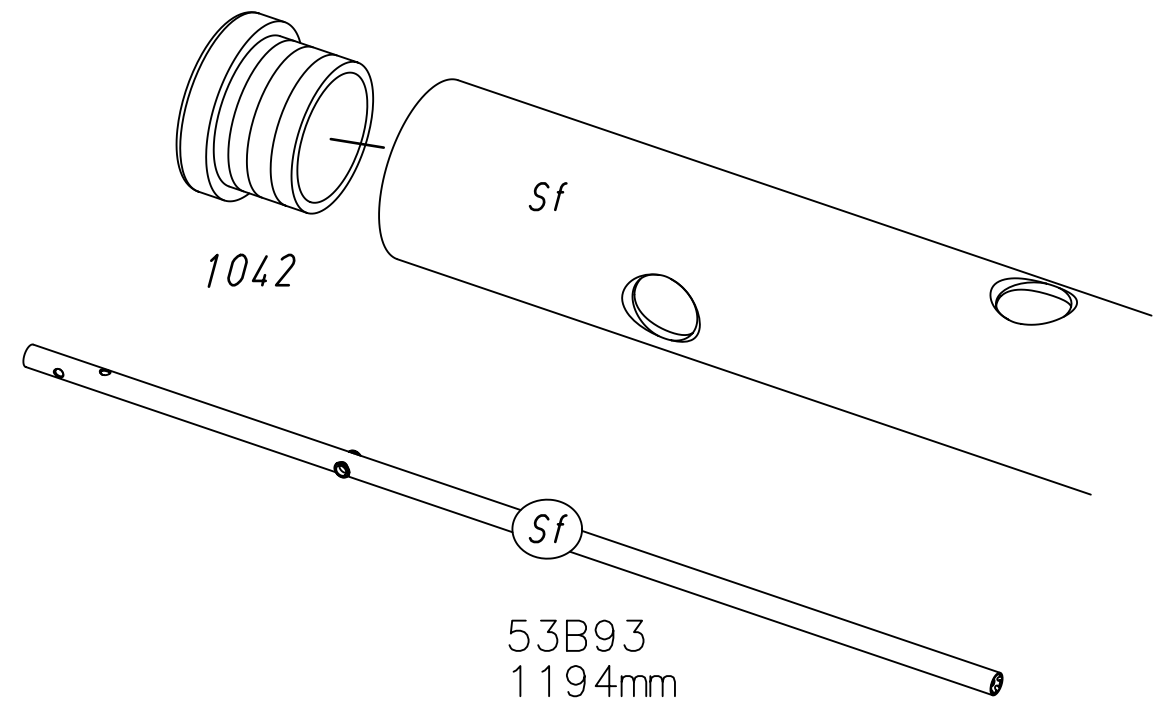
13



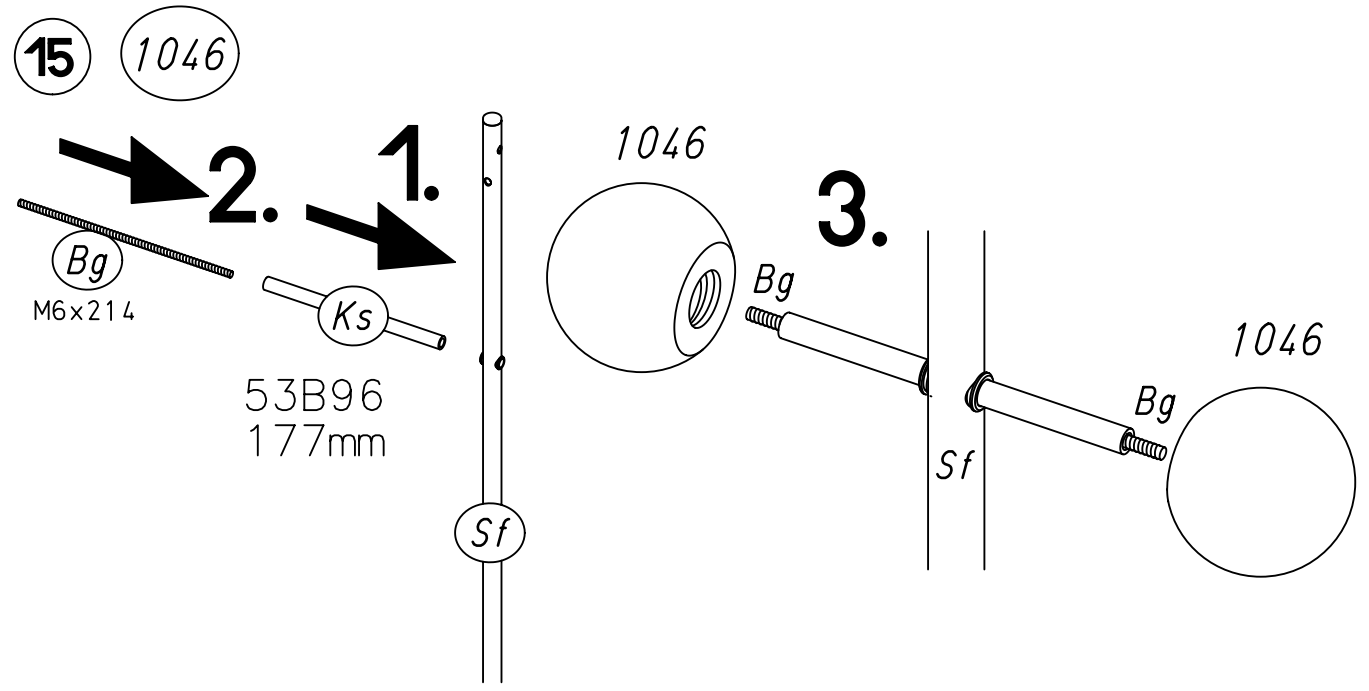
Typ II

14

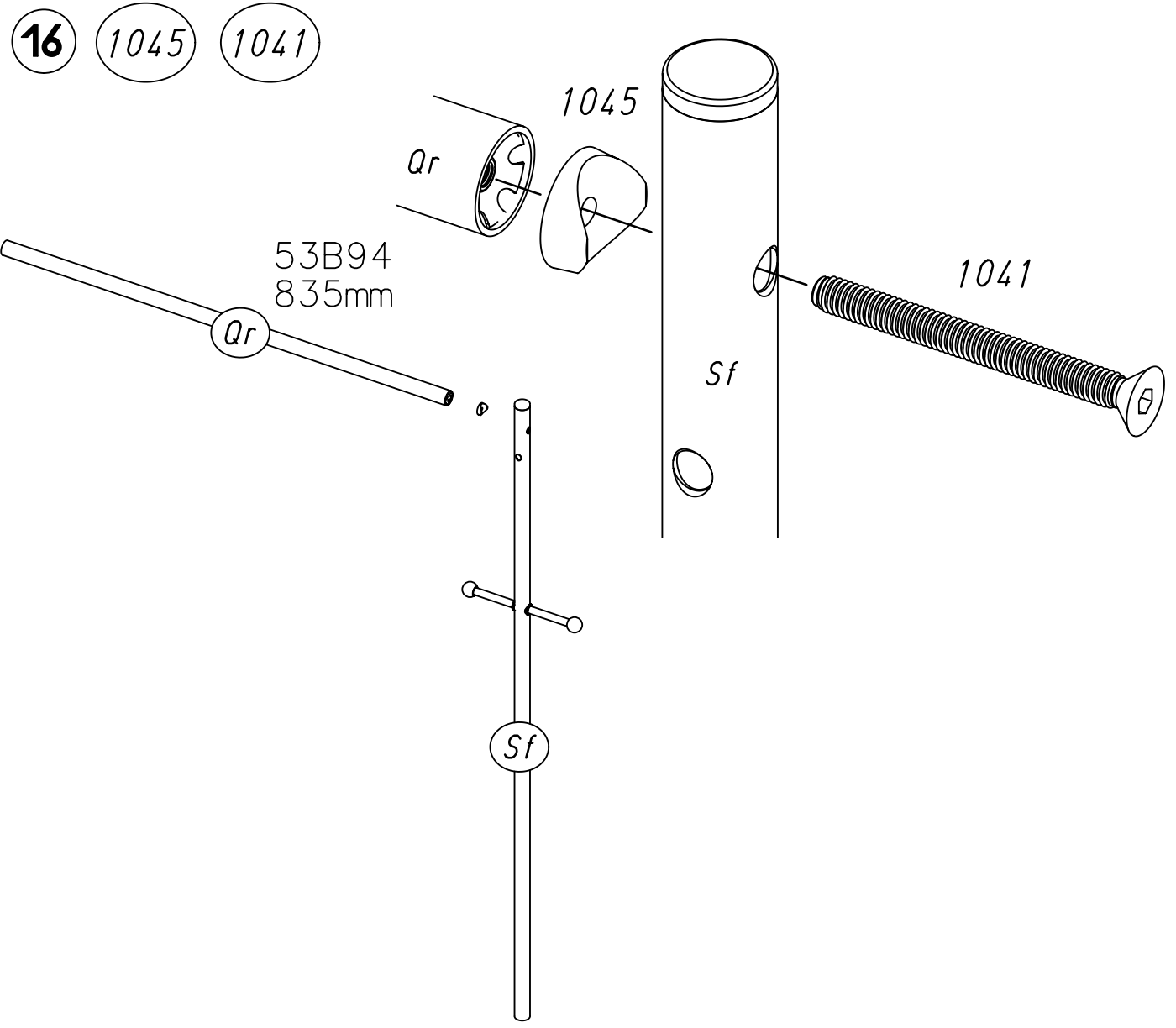
1042



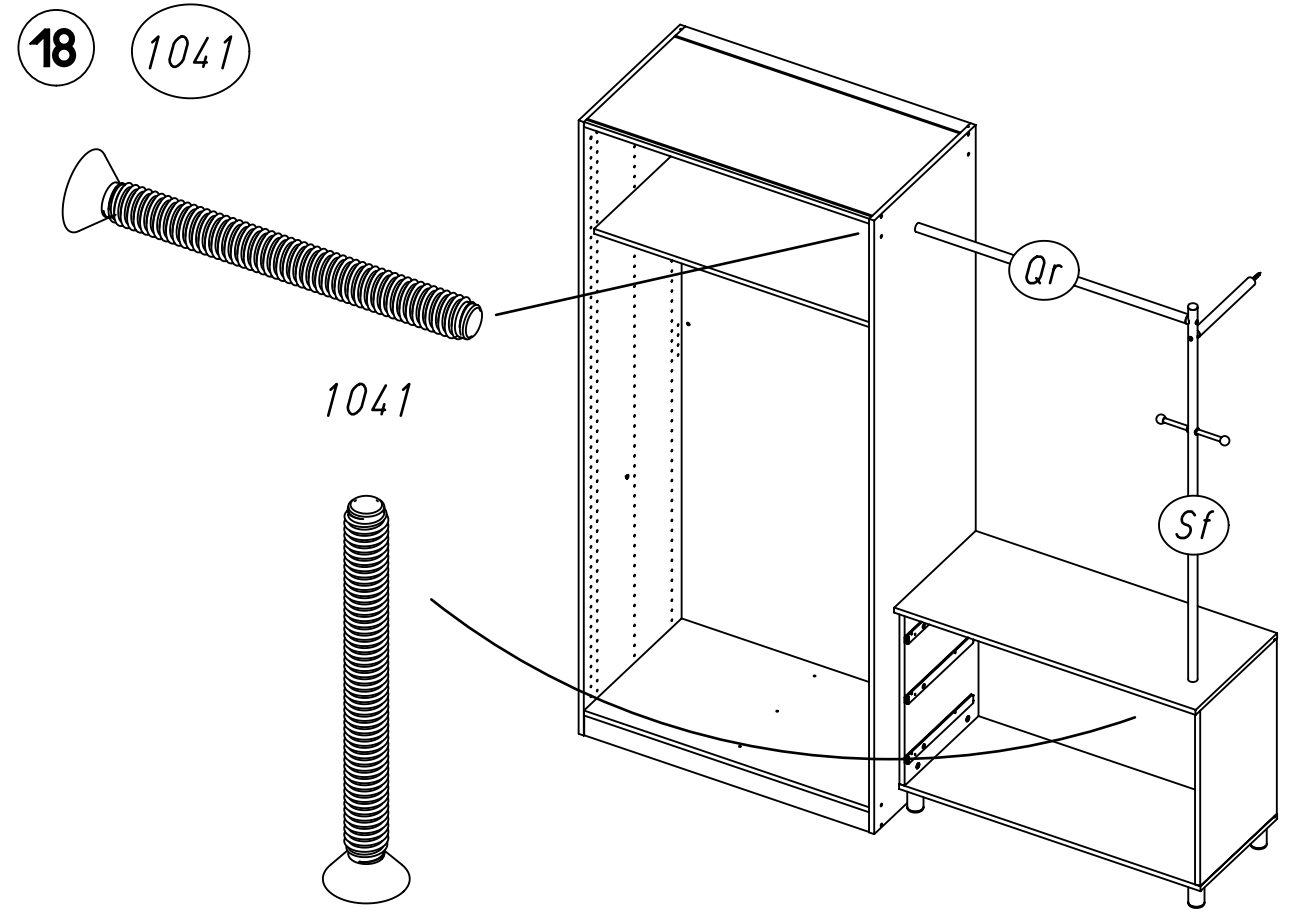
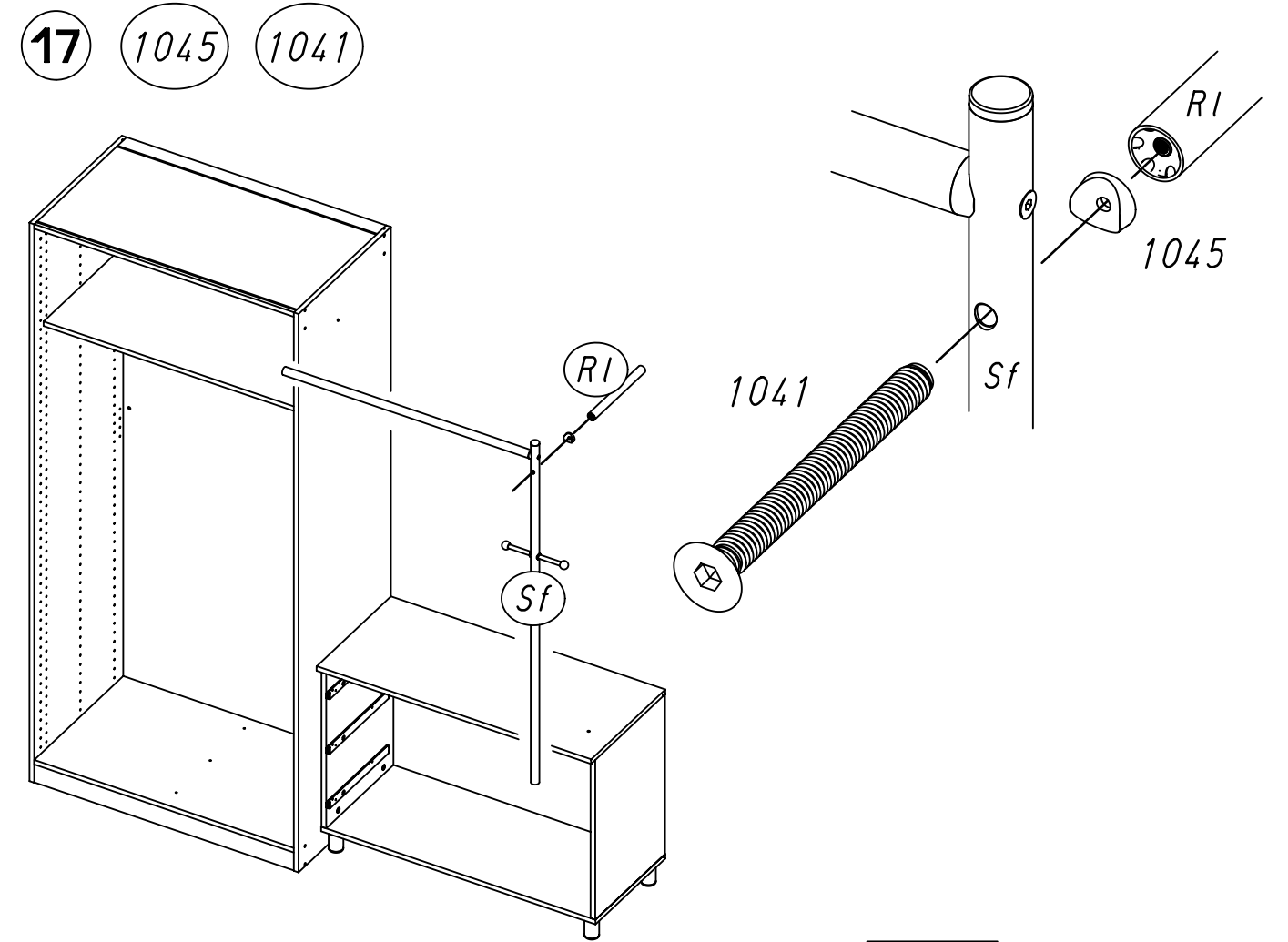
53B93  
1194mm



Typ II



Typ II



19

Typ II

