

**Importanti istruzioni di sicurezza- Prima di utilizzare questa attrezzatura, attenersi alle seguenti avvertenze:**

**!** Questa icona indica una situazione potenzialmente pericolosa che, se non evitata, può causare la morte o lesioni gravi. Leggere e comprendere tutte le avvertenze di questa attrezzatura.

- Non permettere ai bambini di salire o avvicinarsi all'attrezzatura. Le parti mobili e altre caratteristiche della macchina possono essere pericolose per i bambini.
- Non destinato all'uso da parte di minori di 14 anni. Non adatto all'uso da parte di persone con situazioni mediche che possono avere un impatto sull'uso sicuro dell'attrezzatura o comportare un rischio di lesione per l'utente. Consultare un medico prima di iniziare un programma di allenamento. Interrompere l'esercizio se si avvertono dolori o oppressioni al petto, difficoltà respiratorie o sensazione di svenimento. Contattare il proprio medico prima di utilizzare nuovamente l'attrezzatura.
- Mantenere il peso del corpo centrato sulla panca durante l'allenamento.
- Impostare e utilizzare la panca su una superficie piana e solida.
- Non indossare indumenti larghi nelle vicinanze della panca.
- Limite di peso massimo per l'utente: 136 kg (300 lb). Non utilizzare la macchina se si supera tale peso.
- Non superare il carico massimo di sollevamento di 82 kg (180 lb).
- Lasciare uno spazio vuoto di almeno 1,3 m (50") ad ogni lato della panca. È la distanza di sicurezza raccomandata per accedere e transitare attorno alla panca.
- Questa panca è intesa per il solo utilizzo domestico.
- Prima dell'allenamento, assicurarsi che i supporti per la schiena e il sedile siano fissati saldamente e che la panca sia ben posizionata. Controllare la panca per individuare eventuali parti allentate o segni di usura. Sostituire o stringere eventuali componenti usurati o allentati prima dell'utilizzo. Controllare con attenzione tutte le cerniere. Contattare il distributore locale (o il Servizio assistenza Nautilus se il prodotto è stato acquistato negli Stati Uniti o in Canada) per informazioni sulle riparazioni.
- Non sollevare mai pesi maggiori di quelli che si possono gestire in modo sicuro e agevole.
- Non cercare di allenarsi ad una resistenza superiore a quella che si è in grado fisicamente di sopportare.
- Per ragioni di sicurezza, si consiglia di allenarsi con un partner di allenamento o in presenza di un osservatore.
- Non utilizzare la panca se si accerta che una qualsiasi delle sue parti necessita di assistenza.
- **CONSERVARE QUESTE ISTRUZIONI.**

Nautilus, Inc., 5415 Centerpoint Parkway, Groveport, OH 43125 USA, [www.NautilusInc.com](http://www.NautilusInc.com) - Customer Service: NordAmerica (800) 605-3369, [csnls@nautilus.com](mailto:csnls@nautilus.com) | Nautilus (Shanghai) Attrezzatura per il Fitness Co, Ltd, Room 1701 &1702, 1018 Changning Road, Changning District, Shanghai, Cina 200042, [www.nautilus.cn](http://www.nautilus.cn) - 86 21 6115 9668 | fuori dagli Stati Uniti [www.nautilusinternational.com](http://www.nautilusinternational.com) | Stampato in Cina | © 2020 Nautilus, Inc. | Bowflex e il logo B sono marchi di proprietà o concessi in licenza da Nautilus, Inc., registrati o altrimenti protetti dalla common law negli Stati Uniti e in altri paesi.

MANUALE ORIGINALE - SOLO VERSIONE IN INGLESE

**Specifiche**

**Peso della panca:** circa 31 kg (68,4 lb)

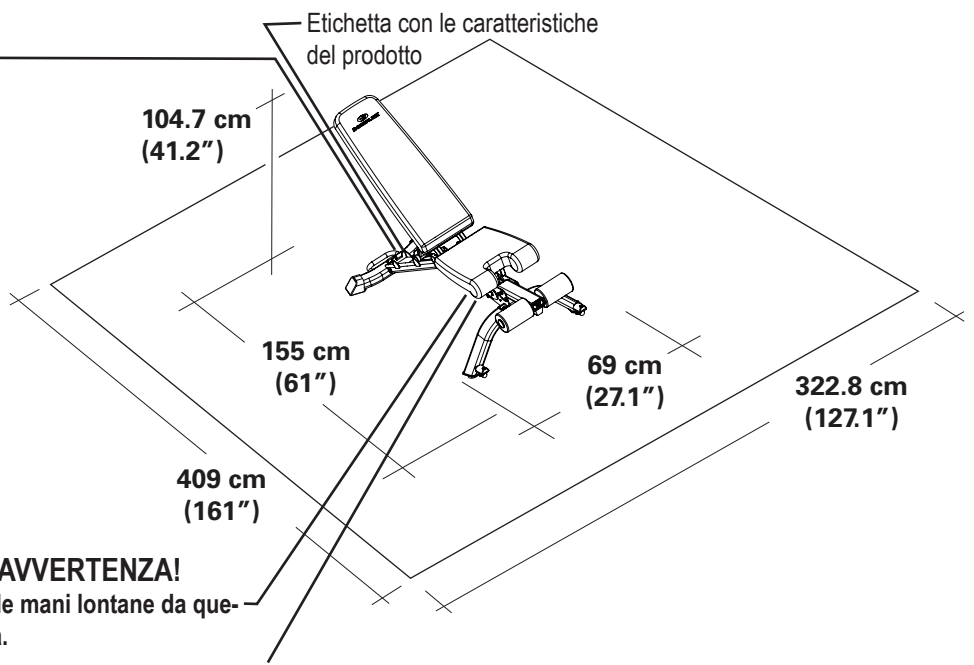
**Area superficie totale (dimensione) dell'attrezzatura:** 10695 cm<sup>2</sup> (1653,1 in<sup>2</sup>)


**! AVVERTENZA!**

- Leggere e comprendere il Manuale per intero. Conservare il Manuale per riferimenti futuri. Leggere e comprendere tutte le avvertenze presenti sul dispositivo. Nel caso in cui le etichette di sicurezza si stacchino, si deteriorino o diventino illeggibili, contattare il Servizio assistenza Nautilus per la fornitura di etichette sostitutive.
- Non permettere ai bambini di salire o avvicinarsi al dispositivo.
- Questa attrezzatura è intesa per il solo utilizzo domestico.
- Impostare e mettere in funzione l'attrezzatura su una superficie orizzontale, piana e solida. Per un utilizzo in sicurezza, assicurarsi di lasciare agli utenti abbastanza spazio libero attorno alla panca. (Mantenere uno spazio vuoto di almeno 1,3 m (50") ad ogni lato della panca).
- L'uso incauto della presente attrezzatura può causare lesioni gravi o la morte.
- Il limite per il peso massimo complessivo è di 218 kg (480 lb)

**! AVVERTENZA!**

Tenere le mani lontane da questa area.



(L'etichetta è disponibile solamente in inglese e in francese del Canada e in Cinese).

## Manutenzione

**!** La sicurezza e le prestazioni del presente prodotto possono essere mantenute soltanto se si controlla regolarmente l'attrezzatura per individuare eventuali danni e segni di usura.

**Controllare l'attrezzatura prima di ogni utilizzo per individuare eventuali danni e segni di usura. Sostituire immediatamente i componenti danneggiati o evitare l'utilizzo dell'attrezzatura fino all'avvenuta riparazione.**

**Una volta al giorno/Prima dell'uso:** Ispezionare la panca. Assicurarsi che sia in buone condizioni e funzioni regolarmente. NON USARE, se si riscontrano danneggiamenti, Contattare il distributore locale, o il servizio assistenza per prodotti acquistati negli Stati Uniti o in Canada, per la manutenzione.

**Una volta al giorno/Dopo l'uso** Dopo ogni utilizzo, rimuovere il sudore dalla panca con un panno pulito e asciutto. Il rivestimento può essere pulito con un detergente delicato o con uno spray.

**Ogni settimana:** Se usata spesso, la panca deve essere pulita accuratamente con un panno pulito e un detergente a base di ammoniaca. Pulire bene la panca e accertarsi di ritoccare eventuali graffi con la vernice per evitare l'arrugginimento.

**Mensilmente:** Esaminare il telaio della panca per individuare eventuali crepe o flessioni permanenti. Non usare l'attrezzatura se si riscontrano tali segni. Contattare immediatamente il distributore locale, o il servizio assistenza per prodotti acquistati negli Stati Uniti o in Canada .

In caso di domande sull'uso corretto o sulla manutenzione di questa apparecchiatura, contattare il distributore locale (o il servizio assistenza per prodotti acquistati negli Stati Uniti o in Canada allo (800) 605-3369 ). Soltanto il personale preparato da Nautilus o autorizzato da Nautilus può effettuare ampliamenti, regolazioni, modifiche o riparazioni.

## COMPONENTI E BULLONERIA

**Nota:** Montare i pezzi in ordine progressivo.

Articolo	Qtà	Descrizione
1	1	Saldatura telaio
2	1	Stabilizzatore posteriore
3	1	Stabilizzatore anteriore
4	1	Sedile
5	1	Schienale sedile
6	1	Leg extension
7	1	Tubo cilindrico imbottito
8	2	Cilindro imbottito

Articolo	Qtà	Descrizione
A	2	Livellatore
B	12	Rondella piatta, M8, stretta
C	5	Vite a brugola, M8x1.25x25
D	5	Rondella di sicurezza, M8
E	5	Rondella piatta, M8
F	12	Vite a brugola, M8x1.25x60
G	2	Cappuccio

**Nota:** selezionare la bulloneria a corredo come parti di ricambio della relativa scheda. Tenere presente che, una volta completato correttamente il montaggio della macchina, possono rimanere parti di bulloneria inutilizzate.

## Attrezzi (inclusi)

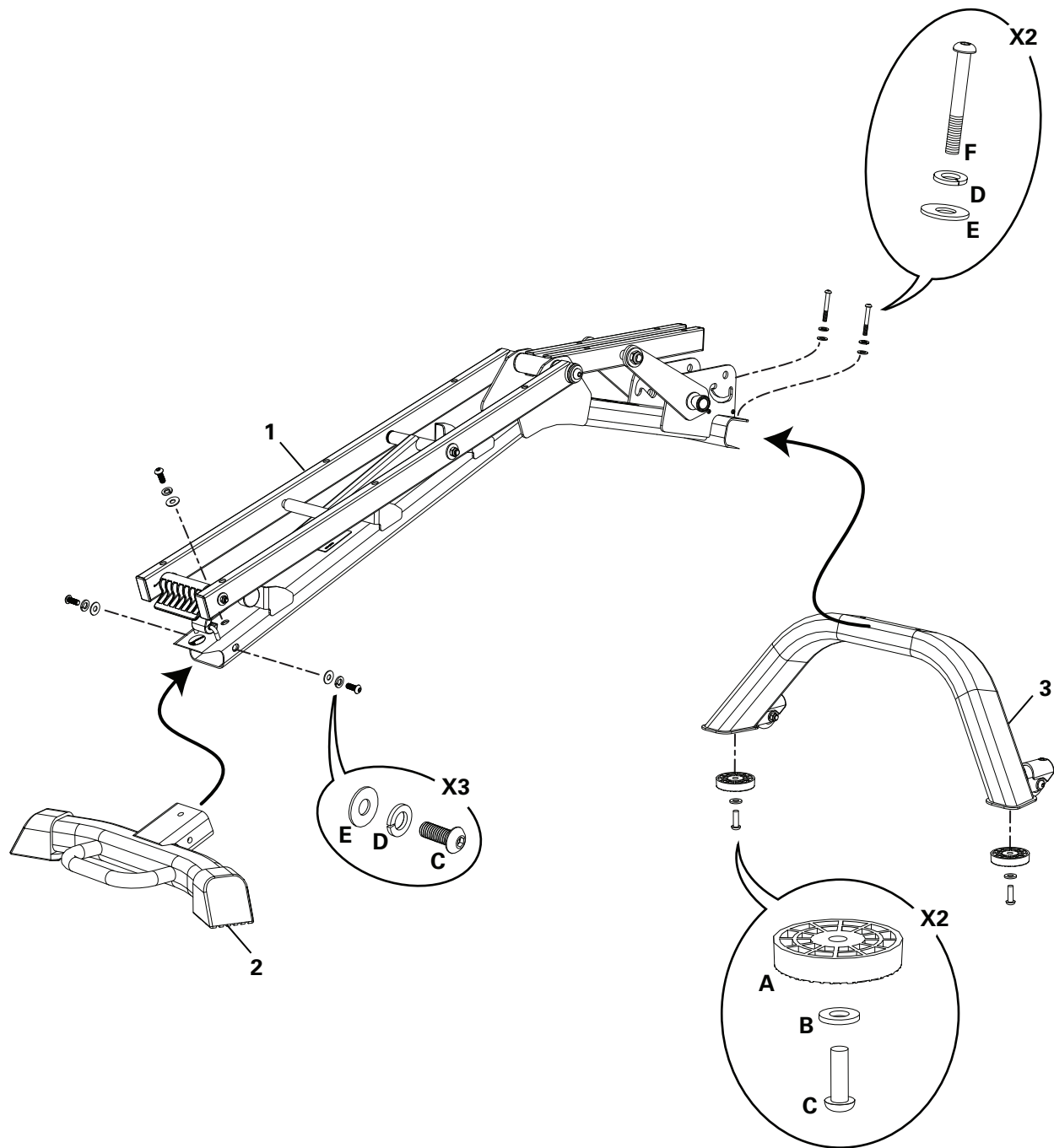


(2) 4mm  
5mm

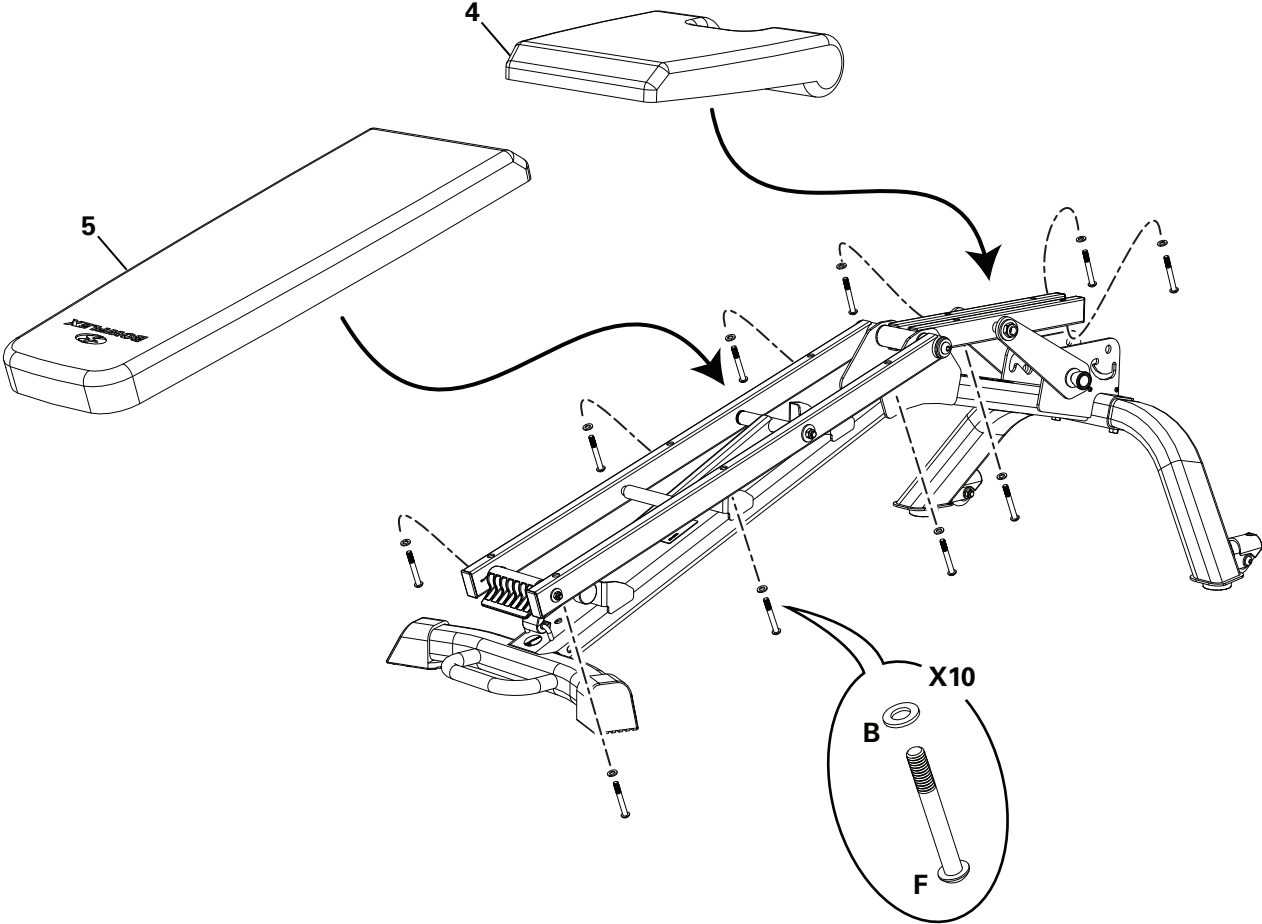
**AVVERTENZA**

**NON TAGLIARE** le fascette con cerniera di spedizione sul gruppo telaio finché questo non è stato rimosso dalla confezione e collocato nell'area di assemblaggio.

**Passo 1:**

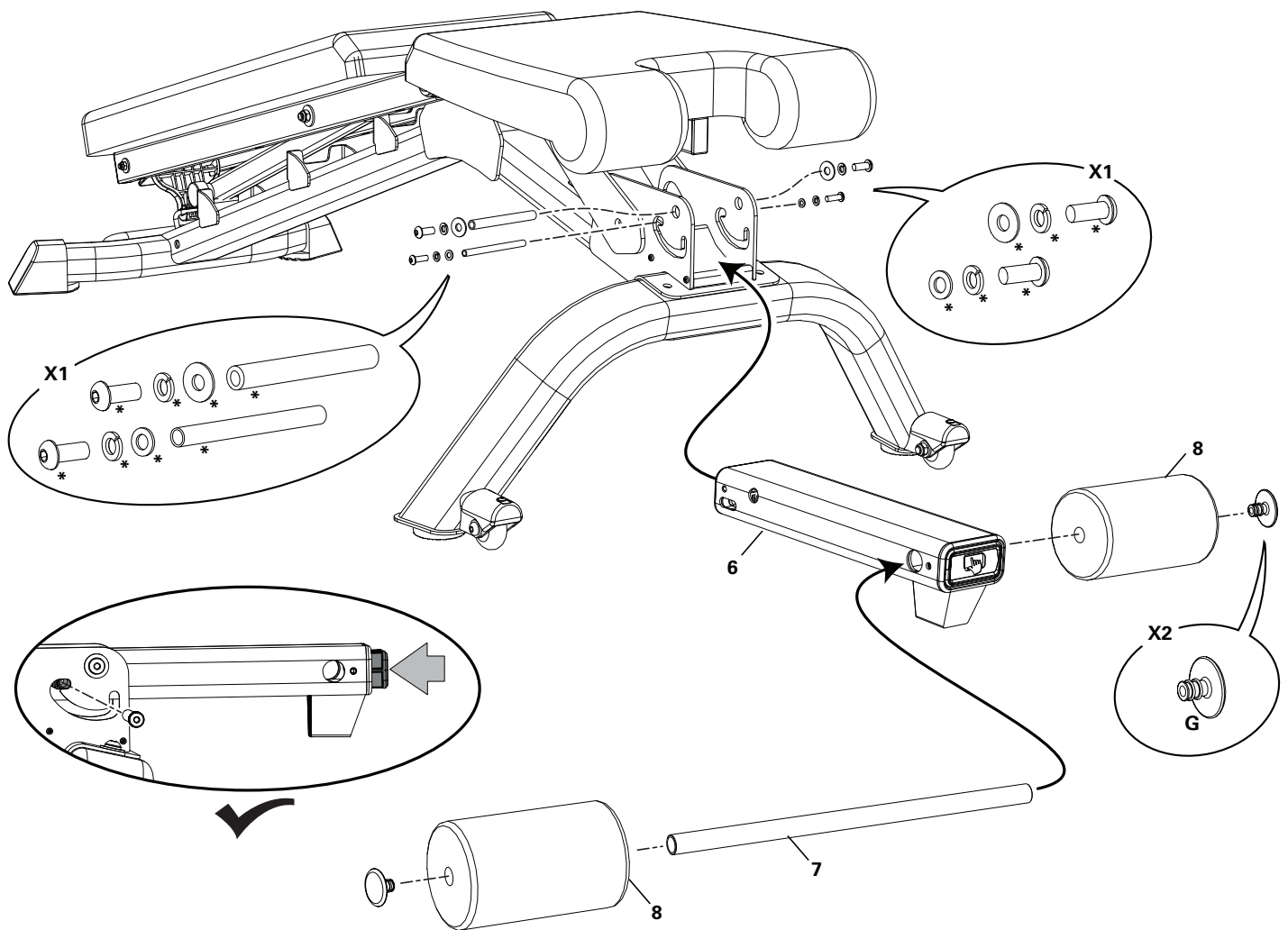


**Passo 2:**



### Passo 3:

(\* ) a bulloneria è pre-montata e non fa parte della bulloneria a corredo.



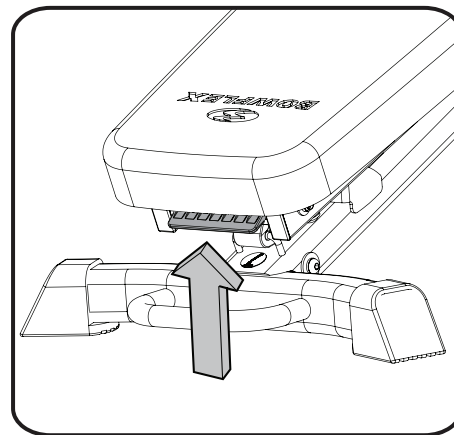
### Passo 4: Ispezione finale

Controllare l'attrezzatura per assicurarsi che tutte le cinghie siano strette e che i componenti siano montati correttamente.

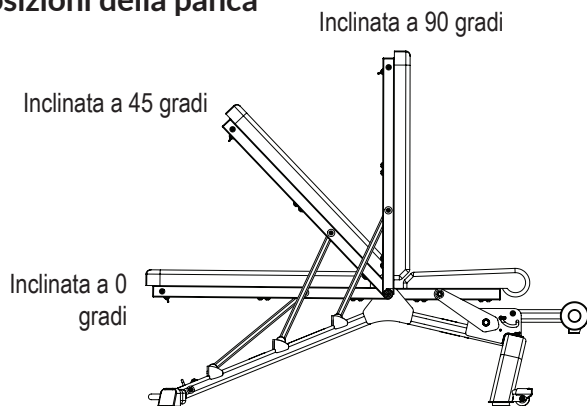
**⚠ Non utilizzare o mettere in funzione l'attrezzatura prima di aver completato il montaggio e verificato il corretto funzionamento in base al manuale utente. Leggere tutti gli avvisi presenti sull'attrezzatura.**

## Regolazione della panca

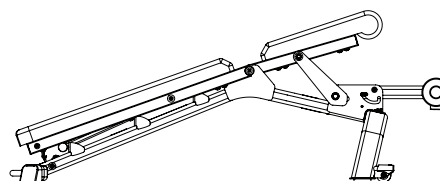
Se lo schienale del sedile è completamente abbassato e bloccato, questo deve essere rilasciato. Per rilasciare lo schienale del sedile, spingere leggermente verso il basso l'estremità dello schienale, tirando con decisione verso l'alto la linguetta di rilascio. Regolare lo schienale posizionandolo nell'inclinazione desiderata con la barra di sostegno dello schienale posizionata in una delle scanalature. Prima di utilizzare la panca, assicurarsi che la barra di sostegno sia completamente inserita nell'incanalatura.



## Posizioni della panca



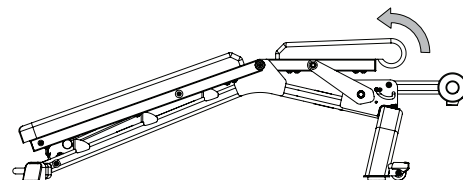
Posizioni dello schienale



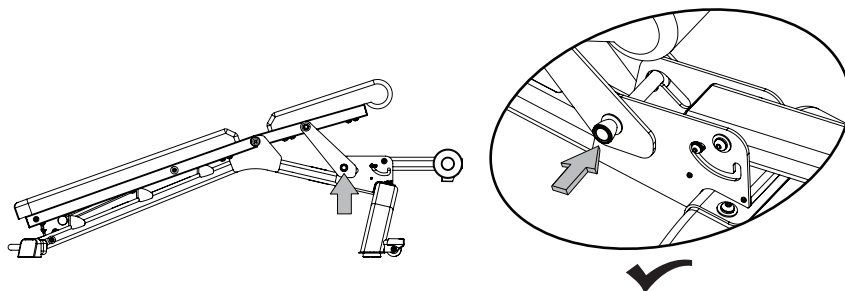
Inclinazione a 20 gradi con sedile rialzato

## Regolazione del sedile

Il sedile ha due posizioni, piana o rialzata. Per alzare il sedile, sollevarlo finché il meccanismo di blocco si innesta.



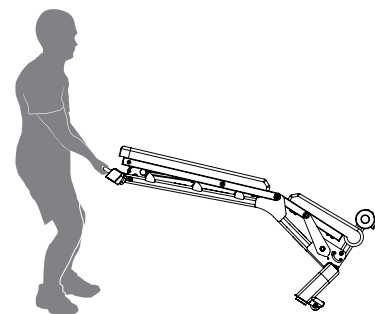
Per abbassare il sedile, sollevarlo leggermente e guidare il meccanismo di bloccaggio sull'impostazione inferiore. Abbassare con cautela il sedile fino alla posizione piana.



## Spostamento della panca

Lo stabilizzatore anteriore è dotato di due ruote per facilitare il trasporto della panca.

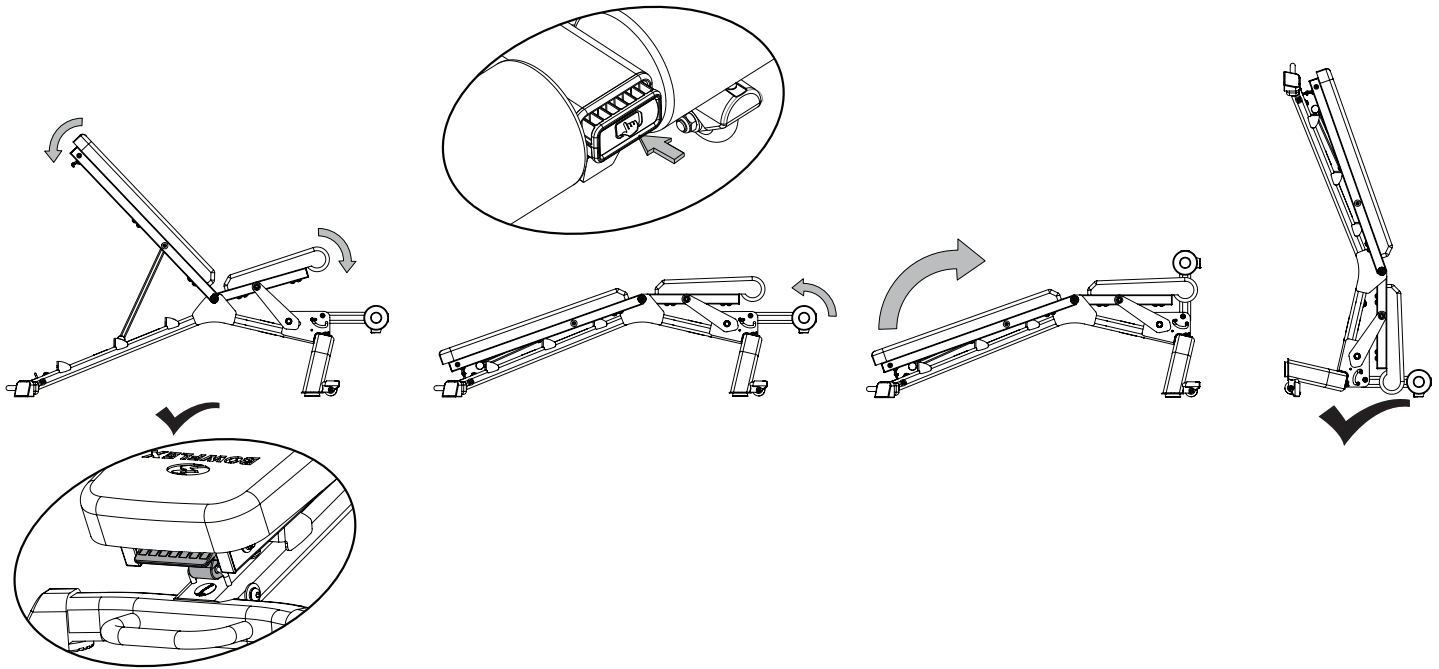
Con il sedile e la panca completamente abbassati, afferrare la maniglia e sollevarla leggermente finché il peso della panca si trova sulle ruote di trasporto. Spingere la panca in posizione e abbassarla con cautela.



## Conservazione della panca

La panca può essere ripiegata perché occupi meno spazio e per essere conservata in sicurezza.

1. Abbassare completamente il sedile e lo schienale del sedile. Spingere verso l'alto la linguetta di rilascio, e allo stesso tempo spingere lo schienale completamente verso il basso sino a quando la linguetta di rilascio non si aggancia alla barra di bloccaggio.
2. Premere il pulsante di rilascio all'estremità del leg extension e girare verso l'alto finché non si blocca in posizione.
3. Solleva in sicurezza l'intera panca ruotandola in avanti per farla poggiare sul leg extension e sullo stabilizzatore anteriore.



Per mantenere valida l'assistenza in garanzia, conservare la prova di acquisto originale e registrare le informazioni seguenti:

**Numero di serie** \_\_\_\_\_

**Data di acquisto** \_\_\_\_\_

**Se l'attrezzatura è stata comprata negli Stati Uniti/Canada:** E' possibile registrare la garanzia al sito: [www.bowflex.com/register](http://www.bowflex.com/register) o chiamando il numero 1 (800) 605-3369.

**Se è stata comprata fuori dagli Stati Uniti/Canada:** Per registrare la garanzia del prodotto, contattare il proprio distributore.

Per la garanzia e i servizi riguardanti prodotti acquistati fuori dagli Stati Uniti/Canada, si prega di contattare il distributore locale. Nautilus, Inc. copre il telaio. Contattare il distributore locale per i dettagli. Per identificare i distributori locali, visitare: [www.nautilusinternational.com](http://www.nautilusinternational.com)

## COPERTURA DELLA GARANZIA

La presente garanzia è valida unicamente per l'acquirente originale e non è trasferibile né applicabile a terzi.

### Chi è coperto dalla garanzia

Nautilus, Inc. garantisce che questo prodotto è esente da difetti di materiali e di lavorazione, se utilizzato per gli scopi previsti, a condizioni normali, e purché riceva le cure e la manutenzione adeguate, come indicato nei manuali di assemblaggio e nel manuale utente. Questa garanzia è valida solo per macchine autentiche, originali e legittime prodotte da Nautilus, Inc., vendute tramite un agente autorizzato e utilizzate negli Stati Uniti o in Canada.

### Termini

La durata della garanzia per i prodotti acquistati negli Stati Uniti/Canada è indicata qui di seguito.

- Telaio 15 anni
- Rivestimento e componenti 1 anno

Per la garanzia e i servizi riguardanti prodotti acquistati fuori dagli Stati Uniti/Canada, si prega di contattare il distributore locale. Per identificare i distributori locali, visitare: [www.nautilusinternational.com](http://www.nautilusinternational.com)

### Quali sono i termini della garanzia Nautilus

Durante il periodo di validità della garanzia, Nautilus, Inc. è tenuta a riparare qualsiasi macchina che presenti difetti nei materiali o di fabbricazione. Nautilus si riserva il diritto di sostituire il prodotto nel caso in cui la riparazione non sia possibile. Nel caso in cui Nautilus ritenga necessaria la sostituzione del prodotto, Nautilus può fornire un "buono", di credito limitato, per l'acquisto di un altro prodotto del marchio Nautilus, Inc. a discrezione dell'utente. Questo rimborso potrà essere proporzionale alla durata della proprietà. Nautilus, Inc. non è responsabile dei costi di manodopera o di manutenzione del rivenditore oltre i periodi di garanzia applicabili, qui indicati. Nautilus, Inc. si riserva il diritto di effettuare la sostituzione di materiali, parti e prodotti di qualità equivalente o superiore, qualora materiali identici agli originali non siano disponibili, ai sensi della presente garanzia. La sostituzione del prodotto, conformemente ai termini della garanzia, non estende in alcun modo il periodo di copertura. Ogni rimborso di credito limitato potrà essere proporzionale alla durata della proprietà. QUESTI INDENNIZZI SONO I SOLI ED ESCLUSIVI INDENNIZZI PER QUALSIASI VIOLAZIONE DELLA GARANZIA.

### Il consumatore è tenuto a:

- Conservare una prova d'acquisto adeguata e accettabile.
- Usare, mantenere e ispezionare il prodotto secondo quanto specificato nella documentazione del prodotto (Manuale di montaggio, Manuali utente, ecc.).
- Usare il prodotto esclusivamente per lo scopo previsto.
- Notificare a Nautilus ogni eventuale problema del prodotto entro 30 giorni dalla rilevazione dello stesso.
- Installare parti di ricambio o componenti in conformità con le istruzioni di Nautilus.
- Effettuare le procedure di controllo con un rappresentante Nautilus, Inc. qualificato, se richiesto.
- La presente garanzia non copre i costi delle riparazioni domestiche (manodopera, ecc.) o le spese relative.

### Cosa non è coperto

- Danni causati da abusi, manomissioni o modifiche del Prodotto, dalla mancata osservanza delle istruzioni di montaggio, di manutenzione o delle avvertenze di sicurezza, indicate nella Documentazione del Prodotto (Manuale di montaggio, Manuale di istruzioni ecc.), danni dovuti a rimessaggio improprio o a condizioni ambientali o climatiche quali umidità, dovuti all'uso improprio, inattento, ad incidenti, a disastri naturali, a sovraccorrenti momentanee.
- Una macchina collocata o utilizzata in un contesto commerciale o istituzionale. Ciò include palestre, aziende, uffici, club, centri fitness e qualsiasi ente pubblico o privato che abbia una macchina per l'uso da parte dei suoi membri, clienti, dipendenti o affiliati.
- I danni causati dal superamento del peso massimo dell'utente, secondo quanto specificato nel Manuale del prodotto o nell'etichetta di avvertenza.
- I danni dovuti al normale utilizzo e all'usura.
- La presente garanzia non si estende agli acquisti effettuati fuori dal territorio degli Stati Uniti e del Canada.

### Come ottenere assistenza per la garanzia

Per i prodotti acquistati direttamente presso Nautilus, Inc. contattare le sedi Nautilus elencate nella pagina dei contatti del manuale di istruzioni dell'utente. Potrebbe essere richiesto all'utente di restituire il componente difettoso spedendolo ad un indirizzo preciso per la riparazione o l'ispezione. In questo caso le spese di spedizione sono a carico dell'utente. La spedizione standard di ogni pezzo di ricambio in garanzia sarà a carico di Nautilus, Inc. Per i prodotti acquistati da un rivenditore, potrà essere richiesto di contattare il proprio rivenditore per l'assistenza.

### Esclusioni

Le garanzie sopraelencate sono le uniche ed esclusive forme di garanzia fornite da Nautilus, Inc. e prevalgono su qualsiasi accordo precedente, contrario o aggiuntivo. Nessun agente, rappresentante, rivenditore, persona o dipendente è autorizzato ad effettuare modifiche o aggiunte alla garanzia sopraindicata. Tutte le garanzie implicite, inclusa la GARANZIA DI COMMERCIALIZZABILITÀ e qualsiasi GARANZIA DI IDONEITÀ AD UNO SCOPO SPECIFICO, si limitano ai tempi e ai termini delle garanzie esplicite sopraindicate. Alcuni stati o nazioni non impongono limiti alla durata di una garanzia implicita, pertanto è possibile che i limiti sopra indicati non siano applicabili.

### Limitazione dei rimedi

FATTO SALVO QUANTO PREVISTO DALLA LEGISLAZIONE APPLICABILE, L'ESCLUSIVO RIMEDIO A DISPOSIZIONE DELL'ACQUIRENTE È LA RIPARAZIONE O LA SOSTITUZIONE DI QUALSIASI COMPONENTE RITENUTO DA NAUTILUS, INC. DIFETTOSO, IN BASE AI TERMINI E ALLE CONDIZIONI SOPRAINDICATE. IN NESSUN CASO NAUTILUS INC. SARÀ RESPONSABILE PER DANNI SPECIALI, CONSEGUENTI, INCIDENTALI, INDIRETTI, O DANNI ECONOMICI, A PRESCINDERE DALL'IPOTESI DI RESPONSABILITÀ (INCLUDE, SENZA LIMITAZIONI, LA RESPONSABILITÀ DA PRODOTTO, LA NEGLIGENZA, O ALTRI TORTI) O PER QUALSIASI PERDITA DI RICAVI, PROFITTI, DATI, PRIVACY, O PER QUALSIASI ALTRO DANNO PUNITIVO CHE POTREBBE VERIFICARSI, ORIGINATO O COLLEGATO CON L'UTILIZZO DI TALE MACCHINA DA FITNESS, ANCHE SE NAUTILUS, INC. È STATA INFORMATA DELL'EVENTUALITÀ DI TALI DANNI. TALE ESCLUSIONE E LIMITAZIONE SI APPLICA ANCHE SE QUALSIASI RIMEDIO NON RAGGIUNGE IL SUO SCOPO ESSENZIALE. ALCUNI STATI NON AMMETTONO L'ESCLUSIONE O LIMITAZIONE DEI DANNI DI TIPO CONSEQUENZIALE O INCIDENTALE, DI CONSEGUENZA È POSSIBILE CHE LA LIMITAZIONE DI CUI SOPRA NON SIA APPLICABILE NEL VOSTRO CASO.

### Leggi dello stato

La presente garanzia fornisce all'utente diritti legali specifici. Potrebbero sussistere altri diritti che variano a seconda del paese.

### Scadenze

Una volta scaduta la garanzia, Nautilus, Inc. continua a fornire assistenza per la sostituzione o la riparazione dei pezzi e per la fornitura di manodopera, ma i servizi sono a carico dell'utente. Per ulteriori informazioni sui pezzi e i servizi post-garanzia, contattare una delle sedi Nautilus®. Nautilus® non garantisce la disponibilità di pezzi di ricambio dopo la scadenza del periodo di garanzia.

### Acquisti internazionali

Per macchine acquistate al di fuori degli Stati Uniti, rivolgersi al distributore o al rivenditore locale per la garanzia.

