



BXT16 / BXT128 / BXT188

AUFBAUANLEITUNG/BENUTZERHANDBUCH



# Willkommen beim Fitnessgerät Bowflex® BXT16/BXT128/BXT188 !

Ihnen steht ein einzigartiges Fitnesserlebnis bevor, mit dem Sie abnehmen und Ihren Körper formen können, um sich so gut wie noch nie zu fühlen und auch so auszusehen. Vielen Dank für Ihr Vertrauen in Bowflex.

Nutzen Sie dieses Handbuch, um sich mit dem Training mit Ihrem Bowflex® vertraut zu machen und Tipps zur Wartung des Geräts zu erhalten.

Auf Ihre Gesundheit!  
Ihre Bowflex-Familie

## Inhaltsverzeichnis

Wichtige Sicherheitshinweise .....	3	Einschalten/Leerlaufmodus .....	41
Sicherheitswarnhinweis-Aufkleber und Seriennummer .....	6	Erste Geräteeinstellung .....	41
Hinweise zur Erdung .....	7	Benutzerprofile .....	42
Vorgehensweise bei einem Notstopp .....	7	Trainingsprogramme .....	42
Technische Daten / Vor dem Geräteaufbau.....	7	Pause oder Stopp.....	45
Teile .....	10	Trainingsabschluss/Ergebnisse .....	46
Schrauben/Werkzeug .....	11	Fitness-Score-Anzeige .....	46
Aufbau .....	12	Erfolge .....	48
Bewegen des Geräts .....	21	Geräteeinstellungen .....	49
Aufklappen des Geräts .....	22	Wartung .....	50
Nivellieren des Geräts .....	24	Einstellen der Bandspannung.....	51
Funktionen.....	25	Ausrichten des Laufbands .....	51
Konnektivität mit Fitness-Apps .....	29	Schmieren des Laufbands.....	52
Fitnessgrundlagen .....	33	Zu wartende Teile .....	54
Bedienung .....	40	Fehlerbehebung .....	56
Erste Schritte .....	40	Leitfaden zur Gewichtsabnahme .....	59

Zur Überprüfung des Garantieanspruchs benötigen Sie den Kaufnachweis und folgende Angaben:

**Seriennummer** \_\_\_\_\_

**Kaufdatum** \_\_\_\_\_

**Geräte, die in den USA und Kanada gekauft wurden:** Hier registrieren Sie Ihre Produktgarantie: [www.bowflex.com/register](http://www.bowflex.com/register). Oder rufen Sie hier an: 1 (800) 605-3369.


**Geräte, die außerhalb der USA und Kanada gekauft wurden:** Um Ihr Produkt für Garantieleistungen zu registrieren, wenden Sie sich an Ihren Fachhändler vor Ort.

Informationen zu Garantie und Reparatur von Produkten, die außerhalb der USA/Kanada gekauft wurden, erhalten Sie von Ihrem Händler vor Ort. Nautilus, Inc. übernimmt die Garantie für Rahmen und Antriebsmotor. Wenden Sie sich für wichtige Informationen an Ihren Fachhändler vor Ort. Eine internationale Händlerliste finden Sie hier: [www.nautilusinternational.com](http://www.nautilusinternational.com).


Nautilus, Inc., 5415 Centerpoint Parkway, Groveport, OH 43125 USA, [www.NautilusInc.com](http://www.NautilusInc.com) - Kundendienst: Nordamerika (800) 605-3369, [csnls@nautilus.com](mailto:csnls@nautilus.com) | außerhalb der USA [www.nautilusinternational.com](http://www.nautilusinternational.com) | Gedruckt in China | © 2018 Nautilus, Inc. | ® steht für in den USA eingetragene Marken. Diese Marken sind möglicherweise auch in anderen Ländern eingetragen oder auf andere Weise gesetzlich geschützt. Bowflex, das B-Logo, Bowflex Trainer, Nautilus, Schwinn und Universal sind Marken im Eigentum oder lizenziert von Nautilus Inc. Polar®, OwnCode®, Android™, Google Play™ und Nut Thins® sind Marken der jeweiligen Eigentümer. Apple und das Apple Logo sind Marken von Apple Inc., eingetragen in den USA und anderen Ländern. App Store ist eine Service-Marke von Apple Inc. Die Bluetooth® Wortmarke und die entsprechenden Logos sind eingetragene Marken der Bluetooth SIG, Inc.. Jede Verwendung dieser Marken durch Nautilus, Inc. geschieht unter Lizenz.

ORIGINALHANDBUCH – NUR ENGLISCHSPRACHIGE VERSION

Bei der Verwendung von elektrischen Geräten sollten unter anderem die folgenden grundlegenden Sicherheitshinweise beachtet werden:

 Dieses Symbol weist auf eine möglicherweise gefährliche Situation hin, die zu schweren oder tödlichen Verletzungen führen kann.

Bitte beachten Sie folgende Warnhinweise:

 Lesen Sie alle Warnungen auf dem Gerät.  
Lesen Sie das Montage-/Benutzerhandbuch aufmerksam durch.

**▲ GEFAHR** Lesen Sie die Aufbauanleitungen sorgfältig durch und stellen Sie sicher, dass Sie sie verstanden haben. Lesen Sie das Handbuch vollständig durch. Bewahren Sie das Handbuch auf, um es bei Bedarf konsultieren zu können.

**▲ GEFAHR** Um das Risiko von Stromschlägen oder die unkontrollierte Nutzung des Geräts zu vermeiden, sollten Sie das Netzkabel des Geräts nach dem Training und vor der Reinigung stets aus der Wandsteckdose ziehen.

**▲ WARNUNG** Lesen Sie das Benutzerhandbuch gründlich durch, um das Risiko von Verbrennungen, Stromschlägen oder Verletzungen zu reduzieren. Wenn Sie die Hinweise nicht beachten, kann dies zu ernststen und möglicherweise tödlichen Stromschlägen oder anderen ernsthaften Verletzung führen.

- Unbeteiligte Dritte und Kinder müssen während des Zusammenbaus des Geräts Abstand halten.
- Schließen Sie das Stromkabel erst an, wenn Sie dazu aufgefordert werden.
- Wenn der Netzstecker eingesteckt ist, sollte das Gerät niemals unbeaufsichtigt bleiben. Ziehen Sie den Netzstecker, wenn das Gerät nicht verwendet wird bzw. wenn Teile montiert oder demontiert werden.
- Untersuchen Sie das Gerät vor jeder Verwendung auf Schäden am Netzkabel sowie auf lose Teile oder Verschleißerscheinungen. Verwenden Sie es nicht, falls Sie solche Teile finden. Für Geräte, die in den USA oder Kanada gekauft wurden, wenden Sie sich für Reparaturen an den Kundendienst. Für Geräte, die außerhalb der USA oder Kanada gekauft wurden, wenden Sie sich für Reparaturen an Ihren Händler vor Ort.
- Nicht geeignet für Personen mit gesundheitlichen Einschränkungen, die eine sichere Nutzung des Laufbands beeinträchtigen oder zu einem Verletzungsrisiko für den Benutzer führen könnten.
- Achten Sie darauf, dass keine Gegenstände in Öffnungen am Gerät gelangen.
- Das Laufband darf nie verwendet werden, wenn die Lüftungsschlitze abgedeckt oder blockiert sind. Die Lüftungsschlitze müssen frei von Staub, Haaren und ähnlichem bleiben.
- Bauen Sie das Gerät nicht im Freien oder in feuchter Umgebung auf.
- Stellen Sie sicher, dass das Gerät an einem geeigneten Platz zusammengebaut wird, wo es keinen Durchgangsverkehr und keine unbeteiligten Dritte gibt.
- Einige Bauteile des Geräts sind unter Umständen schwer oder sperrig. Der Aufbau dieser Teile muss mithilfe einer zweiten Person erfolgen. Führen Sie Schritte, bei denen schwere oder sperrige Teile gehoben oder bewegt werden müssen, nicht alleine durch.
- Montieren Sie das Gerät nur auf einer stabilen, ebenen und horizontalen Fläche.
- Versuchen Sie nicht, das Design oder die Funktionalität des Geräts zu ändern. Dies könnte die Sicherheit des Geräts beeinträchtigen und führt zum Erlöschen der Garantie.
- Wenn Ersatzteile benötigt werden, verwenden Sie nur Originalersatzteile und Schrauben von Nautilus. Wenn keine Originalersatzteile verwendet werden, besteht für den Benutzer ein Risiko. Außerdem kann der korrekte Betrieb des Geräts beeinträchtigt werden und die Garantie erlöschen.
- Nehmen Sie das Gerät erst in Betrieb, wenn es vollständig aufgebaut und die korrekte Funktionsfähigkeit in Übereinstimmung mit dem Handbuch überprüft wurde.
- Benutzen Sie dieses Gerät nur für den in diesem Handbuch beschriebenen Verwendungszweck. Verwenden Sie nur vom Hersteller empfohlene Zusatzkomponenten.
- Führen Sie alle Montageschritte in der angegebenen Reihenfolge durch. Eine fehlerhafte Montage kann Verletzungen zur Folge haben.
- Schließen Sie dieses Gerät an eine korrekt geerdete Steckdose an (siehe Anweisungen zum Erden des Geräts).
- Halten Sie das Netzkabel von Heizquellen und heißen Flächen fern.

- Verwenden Sie das Gerät nicht in Räumen, in denen Aerosole eingesetzt werden.
- Bevor Sie das Gerät von der Stromversorgung trennen, bringen Sie alle Bedienknöpfe in die Position Aus. Ziehen Sie den Stecker erst dann aus der Steckdose.
- BITTE AUFBEWAHREN!

**Beachten Sie vor der Verwendung dieses Geräts folgende Warnungen:**



**Lesen Sie das Handbuch vollständig durch. Bewahren Sie das Handbuch auf, um es bei Bedarf konsultieren zu können.**

**Lesen Sie alle Warnhinweise auf dem Gerät. Wenn sich ein Warnaufkleber löst, unleserlich wird oder entfernt wurde, ersetzen Sie ihn. Für Geräte, die in den USA oder Kanada gekauft wurden, erhalten Sie Ersatzaufkleber beim Kundendienst. Für Geräte, die außerhalb der USA oder Kanada gekauft wurden, erhalten Sie Ersatzaufkleber bei Ihrem Händler vor Ort.**



**Um das Risiko von Stromschlägen oder die unkontrollierte Nutzung des Geräts zu vermeiden, müssen Sie das Stromkabel stets aus der Wandsteckdose und dem Gerät ziehen und anschließend 5 Minuten warten, bevor Sie das Gerät reinigen, warten oder reparieren. Bewahren Sie das Netzkabel an einem sicheren Ort auf.**

- Kinder dürfen sich nicht auf dem Gerät oder in der Nähe des Geräts aufhalten. Bewegliche Teile und andere Gerätekomponenten stellen eine Gefahr für Kinder dar.
- Das Gerät ist nicht für die Verwendung durch Personen unter 14 Jahren geeignet.
- Konsultieren Sie vor Beginn des Trainings einen Arzt. Beenden Sie das Training sofort, wenn Sie Schmerzen oder ein Engegefühl im Brustkorb, Atemnot oder Schwindelanfälle verspüren. Konsultieren Sie Ihren Arzt, bevor Sie wieder mit dem Gerät trainieren. Die vom Computer berechneten oder gemessenen Werte dienen nur als Bezugsgrößen.
- Untersuchen Sie das Gerät vor jeder Verwendung auf Schäden am Netzkabel oder dem Netzstecker sowie auf lose Teile oder Verschleißerscheinungen. Verwenden Sie es nicht, falls Sie solche Teile finden. Für Geräte, die in den USA oder Kanada gekauft wurden, wenden Sie sich für Reparaturen an den Kundendienst. Für Geräte, die außerhalb der USA oder Kanada gekauft wurden, wenden Sie sich für Reparaturen an Ihren Händler vor Ort.
- Maximales Benutzergewicht: 147 kg Sie dürfen das Gerät nicht verwenden, wenn Sie mehr wiegen.
- Dieses Gerät ist nur für die Nutzung im Heimbereich freigegeben.
- Tragen Sie keine weite Kleidung oder Schmuck. Dieses Gerät enthält bewegliche Teile. Greifen Sie nicht mit Fingern oder anderen Gegenständen in sich bewegende Teile des Trainingsgeräts.
- Tragen Sie zum Training mit diesem Gerät stets Sportschuhe mit einer Gummisohle. Benutzen Sie das Gerät niemals barfuß oder nur mit Socken.
- Montieren und verwenden Sie das Gerät nur auf einer stabilen, ebenen und horizontalen Fläche.
- Seien Sie beim Auf- und Absteigen sehr vorsichtig. Stellen Sie sich zunächst auf die Fußstützen, bevor Sie auf das sich bewegende Band treten.
- Um Verletzungen zu vermeiden, stellen Sie sich zu Beginn oder am Ende eines Trainings, oder wenn Sie das Gerät einschalten, auf die Fußstützen. Stellen Sie sich beim Absteigen nicht auf die sich bewegenden Laufbänder und steigen Sie nicht über das hintere Ende des Geräts ab.
- Ziehen Sie vor Wartungs- und Servicearbeiten am Gerät das Stromkabel aus dem Stecker.
- Betreiben Sie das Gerät nicht im Außenbereich oder in feuchter Umgebung.
- Halten Sie einen Bereich von 0,6 m auf jeder Seite des Geräts und 2 m hinter dem Gerät frei. Dies ist der empfohlene Sicherheitsabstand für einen ungehinderten Zugang zum Gerät, einen ungehinderten Bewegungsraum um das Gerät herum sowie für einen Notabstieg vom Gerät. Innerhalb dieses Bereichs dürfen sich während des Trainings keine weiteren Personen aufhalten.
- Überanstrengen Sie sich beim Training nicht. Verwenden Sie das Gerät nur wie im Handbuch beschrieben.
- Führen Sie alle im Handbuch aufgeführten regelmäßigen Wartungen durch.
- Lesen Sie vor Inbetriebnahme des Geräts die Anweisungen für einen Notstopp, testen Sie sie und stellen Sie sicher, dass Sie sie verstanden haben.
- Halten Sie das Band sauber und trocken.
- Achten Sie darauf, dass keine Gegenstände in Öffnungen am Gerät gelangen.
- Stellen Sie sich nicht auf die Motorabdeckung oder die vordere Abdeckung.
- Halten Sie das Netzkabel von Heizquellen und heißen Flächen fern.



- Das Gerät muss mit einem geeigneten eigenen Stromanschluss verbunden werden. An diesem Anschluss sollten keine weiteren Geräte angeschlossen sein.
- Schließen Sie das Netzkabel immer an einen Stromkreis an, der 15 Ampere für 110 V AC oder 10 Ampere für 220-240 V AC ohne weitere Lasten verarbeiten kann.
- Schließen Sie dieses Gerät an eine korrekt geerdete Steckdose an. Bitten Sie gegebenenfalls einen ausgebildeten Elektriker um Hilfe.
- Verwenden Sie das Gerät nicht in Räumen, in denen Aerosole eingesetzt werden.
- Es darf keine Flüssigkeit in den elektronischen Controller geraten. Geschieht dies doch, muss er von einem ausgebildeten Techniker untersucht und getestet werden, bevor das Gerät wieder verwendet werden kann.
- Die Elektroverkabelung des Gebäudes, in dem das Gerät aufgestellt wird, muss den entsprechenden kommunalen und nationalen Vorschriften entsprechen.
- Das Training auf diesem Gerät erfordert Koordination und Gleichgewicht. Machen Sie sich immer bewusst, dass es während des Trainings zu Geschwindigkeits- und Steigungsänderungen kommen kann. Bereiten Sie sich darauf vor, um nicht das Gleichgewicht zu verlieren und sich zu verletzen.
- Wenn der Netzstecker eingesteckt ist, sollte das Gerät niemals unbeaufsichtigt bleiben. Ziehen Sie den Netzstecker, wenn das Gerät nicht verwendet wird bzw. wenn Teile montiert oder demontiert werden.
- Benutzen Sie dieses Gerät nur für den in diesem Handbuch beschriebenen Verwendungszweck. Verwenden Sie nur vom Hersteller empfohlene Zusatzkomponenten.
- Dieses Gerät ist nicht zur Verwendung durch Personen mit eingeschränkten körperlichen, sensorischen oder geistigen Fähigkeiten oder mit fehlenden Kenntnissen gedacht – es sei denn, diese Personen haben von einer Person, die für ihre Sicherheit verantwortlich ist, Anweisungen für den Gebrauch des Geräts erhalten oder werden von dieser beaufsichtigt. Lassen Sie Kinder unter 14 Jahren nicht in die Nähe des Geräts.
- Kinder sollten beaufsichtigt werden, um sicherzustellen, dass sie nicht mit dem Gerät spielen.

# Sicherheitswarnhinweis-Aufkleber und Seriennummer



## VORSICHT

Verletzungsgefahr: Um Verletzungen zu vermeiden, steigen Sie äußerst vorsichtig auf oder von einem sich bewegenden Band. Lesen Sie vor dem Gebrauch des Geräts das Benutzerhandbuch.

## WARNUNG!

- Der unsachgemäße Umgang mit dem Gerät kann zu schweren oder tödlichen Verletzungen führen.
- Lassen Sie keine Kinder oder Tiere in die Nähe des Geräts.
- Lesen und beachten Sie alle Warnhinweise auf dem Gerät.
- Weitere Warnungen und Sicherheitshinweise finden Sie im Benutzerhandbuch.
- Die angezeigte Herzfrequenz ist ein Näherungswert und sollte nur als Referenz dienen.
- Das Gerät ist nicht für die Verwendung durch Personen unter 14 Jahren geeignet.
- Das maximale Benutzergewicht für dieses Gerät beträgt 147 kg.
- Dieses Gerät ist nur für die Nutzung im Heimbereich freigegeben.
- Wenden Sie sich zunächst an einen Arzt, bevor Sie mit dem Training beginnen.

**WARNUNG!** Lassen Sie Kinder niemals in die Nähe des Geräts. Der Kontakt mit der sich bewegenden Oberfläche kann zu schweren Verbrennungen durch Reibung führen.

(Aufkleber auf Geräten, die möglicherweise in Australien verkauft werden, stehen nur in Englisch zur Verfügung.)

(Aufkleber sind nur in den Sprachen Englisch und Französisch (Kanada) erhältlich.)

## WARNUNG!

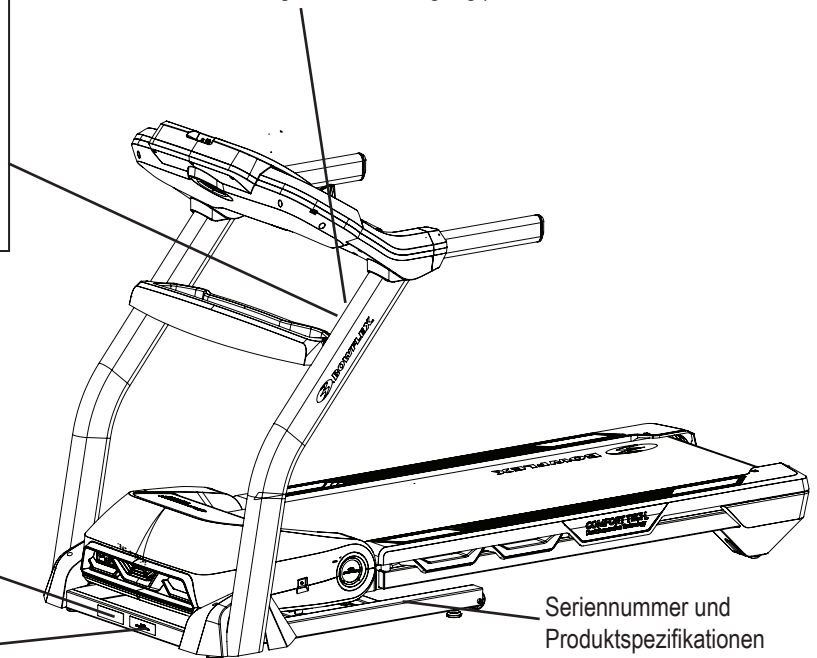
### GEFÄHRLICHE SPANNUNG.

- Es kann zu elektrischen Schlägen und Verbrennungen kommen.
- Schalten Sie das Gerät vor Wartungs- und Reparaturarbeiten aus und ziehen Sie den Stecker.



## WARNUNG!

- Es besteht Verletzungsgefahr durch bewegliche Teile.
- Belassen Sie die Schutzkomponenten an ihrem Platz.
- Ziehen Sie vor Wartungs- und Reparaturarbeiten den Stecker.



## Anweisungen zur Erdung (für 120V AC-System)

Dieses Gerät muss geerdet werden. Bei einer Fehlfunktion oder einem Defekt kann der Strom über die Erdung auf dem Weg des geringsten Widerstands abgeleitet werden, um das Risiko eines elektrischen Schlags zu reduzieren. Dieses Produkt ist mit einem Netzkabel mit Erdungsleiter und einem Erdungsstecker ausgestattet. Der Stecker muss in eine Steckdose gesteckt werden, die entsprechend der örtlichen Vorschriften korrekt installiert und geerdet ist.

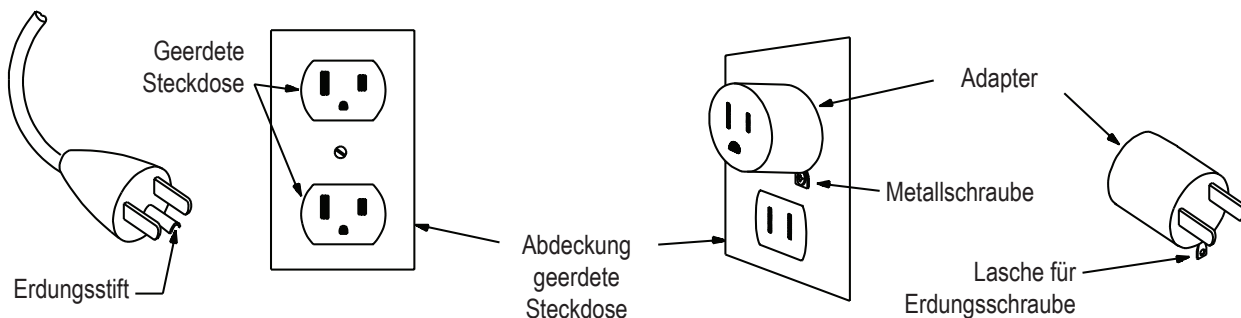
## ⚠ GEFÄHR

Bei einem fehlerhaften Anschluss des Erdungsleiters kann es zu Stromschlägen kommen. Wenn Sie Zweifel haben, ob das Produkt korrekt geerdet ist, wenden Sie sich an einen qualifizierten Elektriker oder Servicetechniker. Modifizieren Sie den Stecker am Gerät nicht. Sollte er nicht zur verfügbaren Steckdose passen, lassen Sie diese von einem ausgebildeten Elektriker auswechseln.

Wenn Sie das Gerät an einen FI-Schutzschalter oder eine AFI-Steckdose (Fehlerlichtbogenschutz) anschließen, kann es bei der Verwendung des Geräts zu einem Auslösen des Schutzmechanismus kommen.

**⚠** **Dieses Gerät ist für einen 120-V-Stromkreis ausgelegt und der Erdungsschalter entspricht in etwa der Abbildung unten. Wenn eine solche Steckdose nicht verfügbar ist, kann das Gerät auch an eine korrekt geerdete 2-polige Steckdose angeschlossen werden (siehe Abbildung). Hierfür muss ein temporärer Adapter vom abgebildeten Typ verwendet werden.**

Der temporäre Adapter sollte nur so lange verwendet werden, bis ein qualifizierter Techniker eine passende Steckdose installiert hat. Der Stecker mit der Erdungsschraube muss an einen permanenten Erdleiteranschluss, beispielsweise an eine korrekt geerdete Steckdosenabdeckung, angeschlossen werden. Bei Verwendung des Adapters muss dieser mit einer Metallschraube befestigt werden.



## Anweisungen zur Erdung (für 220-240V AC-System)

Dieses Gerät muss geerdet werden. Durch eine korrekte Erdung wird das Risiko von Elektroschocks bei Fehlfunktionen deutlich reduziert. Das Netzkabel ist mit einem Erdungsleiter ausgestattet und muss an eine korrekt installierte und geerdete Steckdose angeschlossen werden.

**⚠ GEFAHR** Die Elektroverkabelung muss den kommunalen und nationalen Vorschriften entsprechen. Bei einem fehlerhaften Anschluss des Erdungsleiters kann es zu Stromschlägen kommen. Wenden Sie sich an einen ausgebildeten Elektriker, wenn Sie sich nicht sicher sind, ob das Gerät korrekt geerdet ist. Tauschen Sie den Stecker am Gerät nicht aus. Sollte er nicht zur verfügbaren Steckdose passen, lassen Sie diese von einem ausgebildeten Elektriker austauschen.

Wenn Sie das Gerät an einen Fehlerstromschutzschalter mit Überlastschutz (RCBO-Schutzschalter) anschließen, kann es bei der Verwendung des Geräts zum Auslösen des Schutzmechanismus kommen. Zum Schutz des Geräts wird ein Überspannungsschutz empfohlen.

**⚠** Es sollte ein Überspannungsschutz verwendet werden, und er sollte der Aufnahmeleistung dieses Geräts entsprechen (220-240 V AC). An den Überspannungsschutz sollten keine weiteren Geräte angeschlossen werden.

Das Gerät sollte nur an eine Steckdose angeschlossen werden, deren Konfiguration der des Steckers entspricht. Verwenden Sie den mitgelieferten Adapter.

## Vorgehensweise bei einem Notstopp

Das Laufband ist mit einem Sicherheitsschlüssel ausgestattet, der Sie vor schweren Verletzungen schützen kann. Des Weiteren verhindert er, dass Kinder mit dem Gerät spielen und/oder sich auf dem Gerät verletzen. Wenn der Sicherheitsschlüssel nicht korrekt eingesteckt ist, bewegt sich das Band nicht.

**⚠** Befestigen Sie den Sicherheitsschlüsselclip während des Trainings an Ihrer Kleidung.

Der Sicherheitsschlüssel darf nur im Notfall aus dem im Betrieb befindlichen Gerät gezogen werden. Wenn der Schlüssel aus dem Gerät gezogen wird, während sich dieses im Betrieb befindet, hält das Gerät sofort an. Dadurch könnten Sie das Gleichgewicht verlieren und sich möglicherweise verletzen.

Um das Gerät sicher zu verstauen und eine unbeaufsichtigte Benutzung zu verhindern, achten Sie stets darauf, den Sicherheitsschlüssel zu entfernen und das Netzkabel aus der Steckdose und dem Stecker am Gerät zu ziehen. Bewahren Sie das Netzkabel an einem sicheren Ort auf.

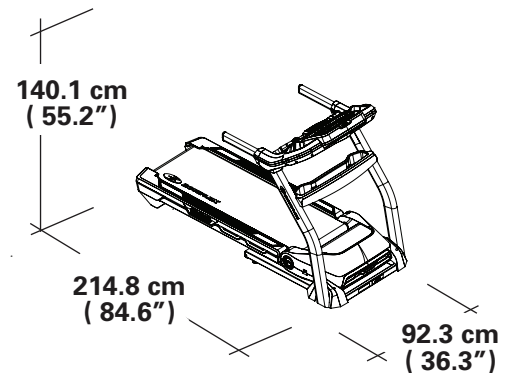
Die Konsole zeigt bei einem Fehler aufgrund des Sicherheitsschlüssels die Meldung „+ SAFETY KEY“ (+ SICHERHEITSSCHLÜSSEL) oder „Add Safety Key“ (Sicherheitsschlüssel einstecken) an. Wenn der Sicherheitsschlüssel entfernt wird, kann kein Training gestartet werden. Aktive Trainingsprogramme werden beendet und gelöscht. Überprüfen Sie, ob der Sicherheitsschlüssel korrekt in die Konsole eingesteckt wurde.

## Technische Daten / Vor dem Geräteaufbau

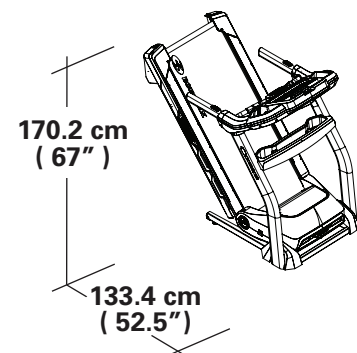
<b>Stromversorgung:</b>	<b>120V</b>	<b>220V</b>
Betriebsspannung:	120V AC, 60Hz	220V - 240V AC, 50/60Hz
Betriebsstrom:	15 A	8 A
Brustgurt für Herzfrequenzmessung:	1 CR2032-Batterie	1 CR2032-Batterie

<b>Maximalgewicht des Benutzers:</b>	147 kg
<b>Aufstellfläche gesamt:</b>	19826 cm <sup>2</sup>
<b>Höhe des Laufdecks bei maximaler Neigung:</b>	40,6 cm
<b>Gerätgewicht:</b>	115,5 kg

**Schallpegel:** Durchschnittlich unter 70 db ohne Last. Der Schallpegel steigt unter Last.



**⚠️ WARNUNG** Dieses Produkt, die Verpackung und die Komponenten enthalten Chemikalien, die im Bundesstaat Kalifornien als Ursache für Krebs, Geburtsfehler oder Einschränkung der Fortpflanzungsfähigkeit eingestuft werden. Dieser Hinweis erfolgt in Übereinstimmung mit Proposition 65 des Staates Kalifornien. Wenn Sie weitere Informationen benötigen, besuchen Sie unsere Website unter [www.nutilus.com/prop65](http://www.nutilus.com/prop65).



Dieses Gerät DARF NICHT im Müll entsorgt werden. Dieses Produkt muss recycelt werden. Entsorgen Sie dieses Gerät gemäß den Bestimmungen in Ihrer Region. Informieren Sie sich hierfür bei einem Entsorgungszentrum in Ihrer Nähe.

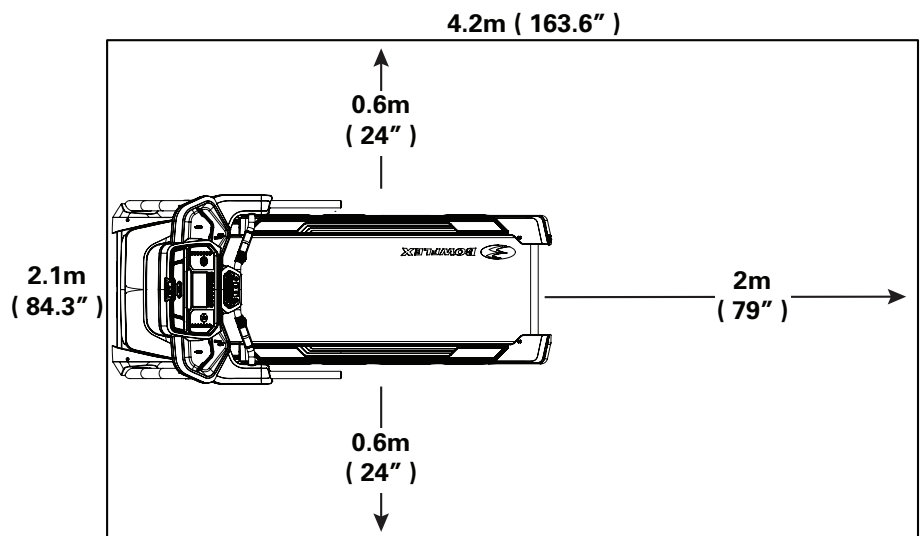
## Vor dem Geräteaufbau

Wählen Sie den Ort, an dem das Gerät aufgestellt und betrieben werden soll. Für einen sicheren Betrieb muss das Gerät auf einer stabilen, ebenen Fläche aufgestellt werden. Der Trainingsbereich muss mindestens 214,1 cm x 415,5 cm betragen. Achten Sie auf eine angemessene Raumhöhe, bei der die Körpergröße und die maximale Trainingshöhe (Steigung) des Geräts berücksichtigt wird.

## Grundlegende Montage

Befolgen Sie beim Aufbau des Geräts die folgenden grundlegenden Punkte:

- Lesen und verstehen Sie vor der Montage den Abschnitt "Wichtige Sicherheitshinweise".
- Legen Sie die für die einzelnen Montageschritte erforderlichen Teile bereit.
- Verwenden Sie die empfohlenen Schraubenschlüssel. Sofern nicht anders angegeben, drehen Sie Schrauben und Muttern nach rechts (im Uhrzeigersinn), um sie anzuziehen, und nach links (gegen den Uhrzeigersinn), um sie zu lösen.
- Blicken Sie beim Zusammenschrauben zweier Bauteile durch die Bohrungen, um den Sitz der Bauteile zu kontrollieren und ein Verkanten der Schrauben zu vermeiden.
- Die Montage muss durch zwei Personen erfolgen.
- Verwenden Sie bei der Montage keine strombetriebenen Werkzeuge.

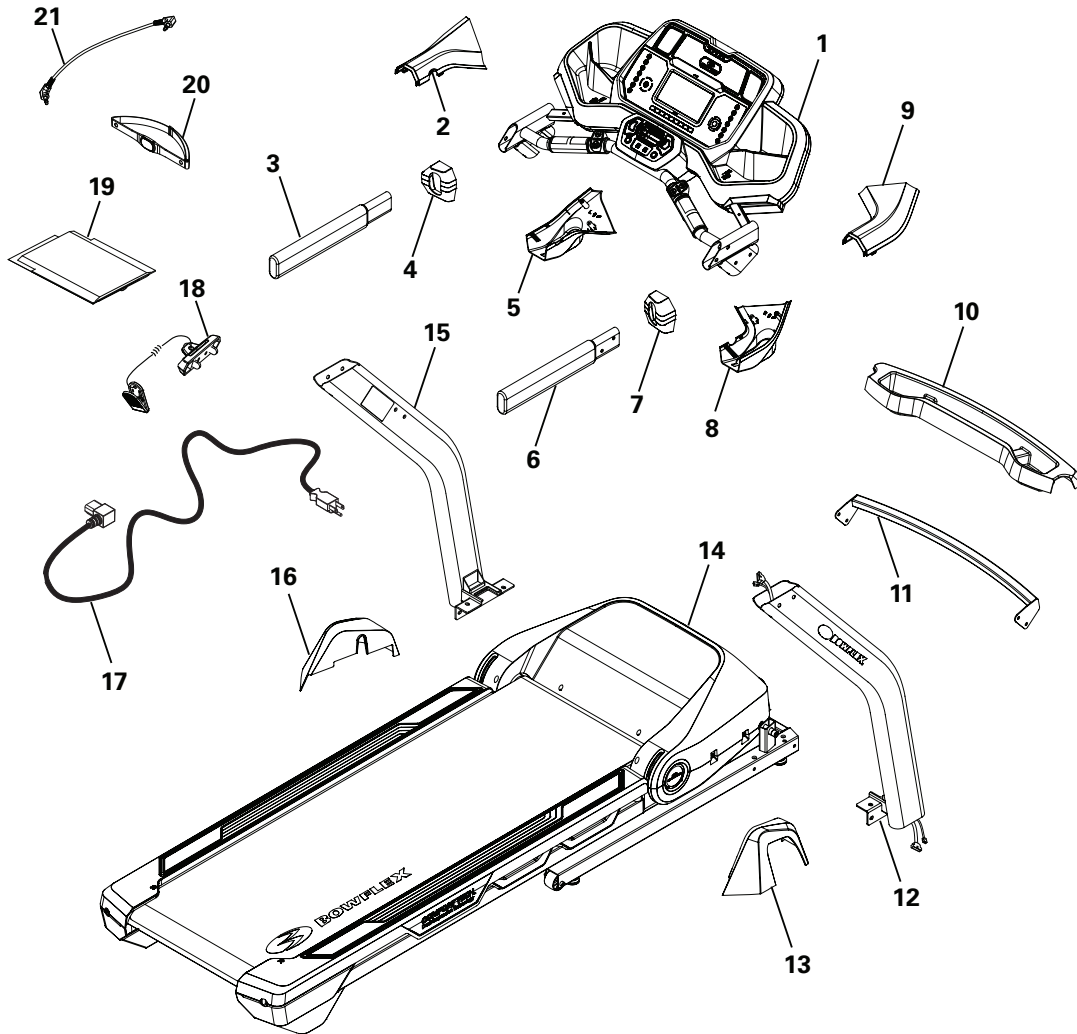


## Gerätematte

Die Bowflex™-Gerätematte ist ein optionales Zubehör, um Ihren Trainingsbereich sauber zu halten und den Boden zu schützen. Diese Gummimatte mit ihrer rutschfesten Oberfläche reduziert statische Entladungen und verringert das Risiko von Anzeigefehlern. Falls möglich, legen Sie die Bowflex™-Gerätematte an Ihren geplanten Trainingsort, bevor Sie mit dem Geräteaufbau beginnen.

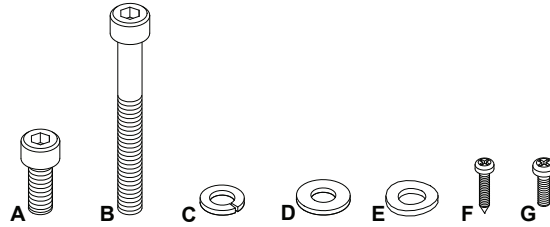
Um die optionale Gerätematte zu bestellen, wenden Sie sich an den Kundendienst (USA/Kanada) oder Ihren Händler vor Ort (außerhalb der USA/Kanada).





Artikel	Menge	Bezeichnung	Artikel	Menge	Bezeichnung
1	1	Konsole	12	1	Stütze rechts
2	1	Obere Verbindungsabdeckung, links	13	1	Rechte Sockelblende
3	2	Haltegriff, links	14	1	Gerätesockel
4	1	Verbindungs-Endabdeckung, links	15	1	Stütze links
5	1	Untere Verbindungsabdeckung, links	16	1	Linke Sockelblende
6	1	Haltegriff, rechts	17	1	Stromkabel
7	1	Verbindungs-Endabdeckung, rechts	18	1	Sicherheitsschlüssel
8	1	Untere Verbindungsabdeckung, rechts	19	1	Unterlagen/Schrauben
9	1	Obere Verbindungsabdeckung, rechts	20	1	Brustgurt für Herzfrequenzmessung
10	1	Ablage	21	1	Medienkabel
11	1	Querstange			

**!** ZERSCHNEIDEN Sie das Lieferband am Sockel ERST, wenn der Gerätesockel mit der Oberseite nach oben am gewünschten Ort aufgestellt wurde.



Artikel	Menge	Bezeichnung	Artikel	Menge	Bezeichnung
A	22	Innensechskantschraube, M8x1,25x20, schwarz	E	6	Spanscheibe, M8x18 schwarz
B	4	Innensechskantschraube, M8x1,25x70, schwarz	F	4	Kreuzschlitzschraube, M3,9x16, schwarz
C	26	Sperrscheibe, M8x18, schwarz	G	2	Kreuzschlitzschraube, M5x10, schwarz
D	20	Flache Unterlegscheibe, M8x18, schwarz			

**Hinweis:** Bestimmte Schrauben auf der Schraubenkarte dienen als Ersatzschrauben. Daher bleiben nach der korrekten Montage des Geräts einige Schrauben übrig.

## Werkzeug

Enthalten



6 mm



2

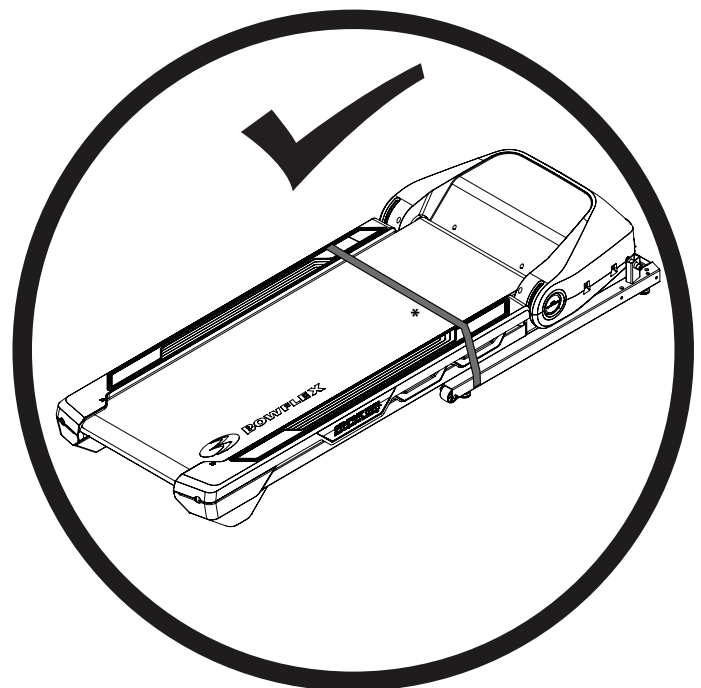
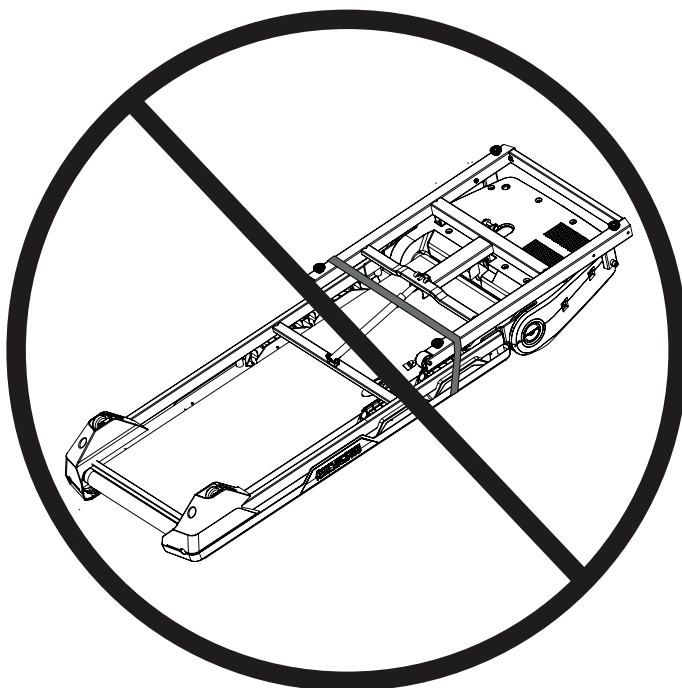
Nicht enthalten



(empfohlen)

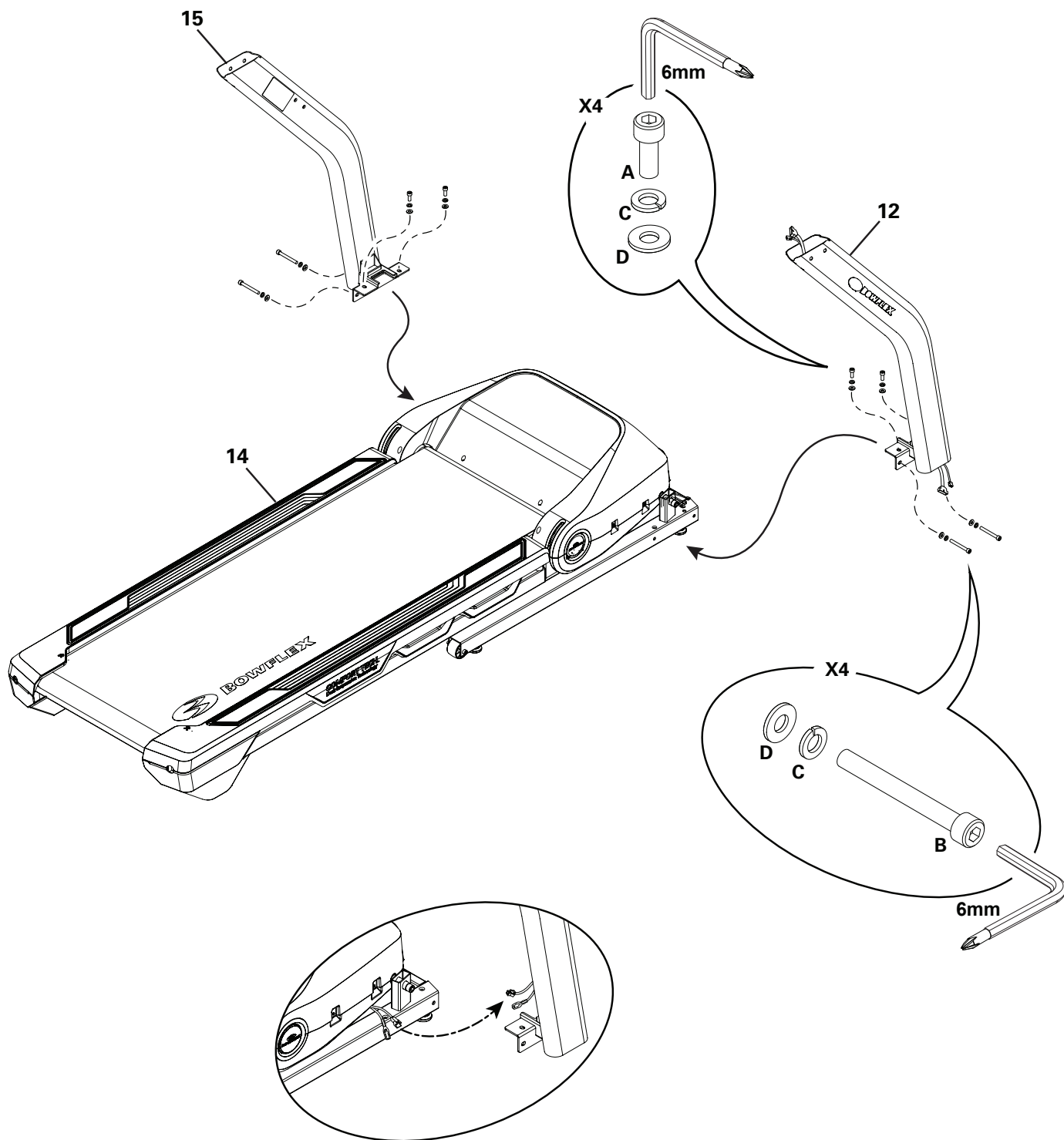
## ⚠️ WARNUNG

ZERSCHNEIDEN Sie das Lieferband am Sockel ERST, wenn der Gerätesockel mit der Oberseite nach oben am gewünschten Ort aufgestellt wurde.



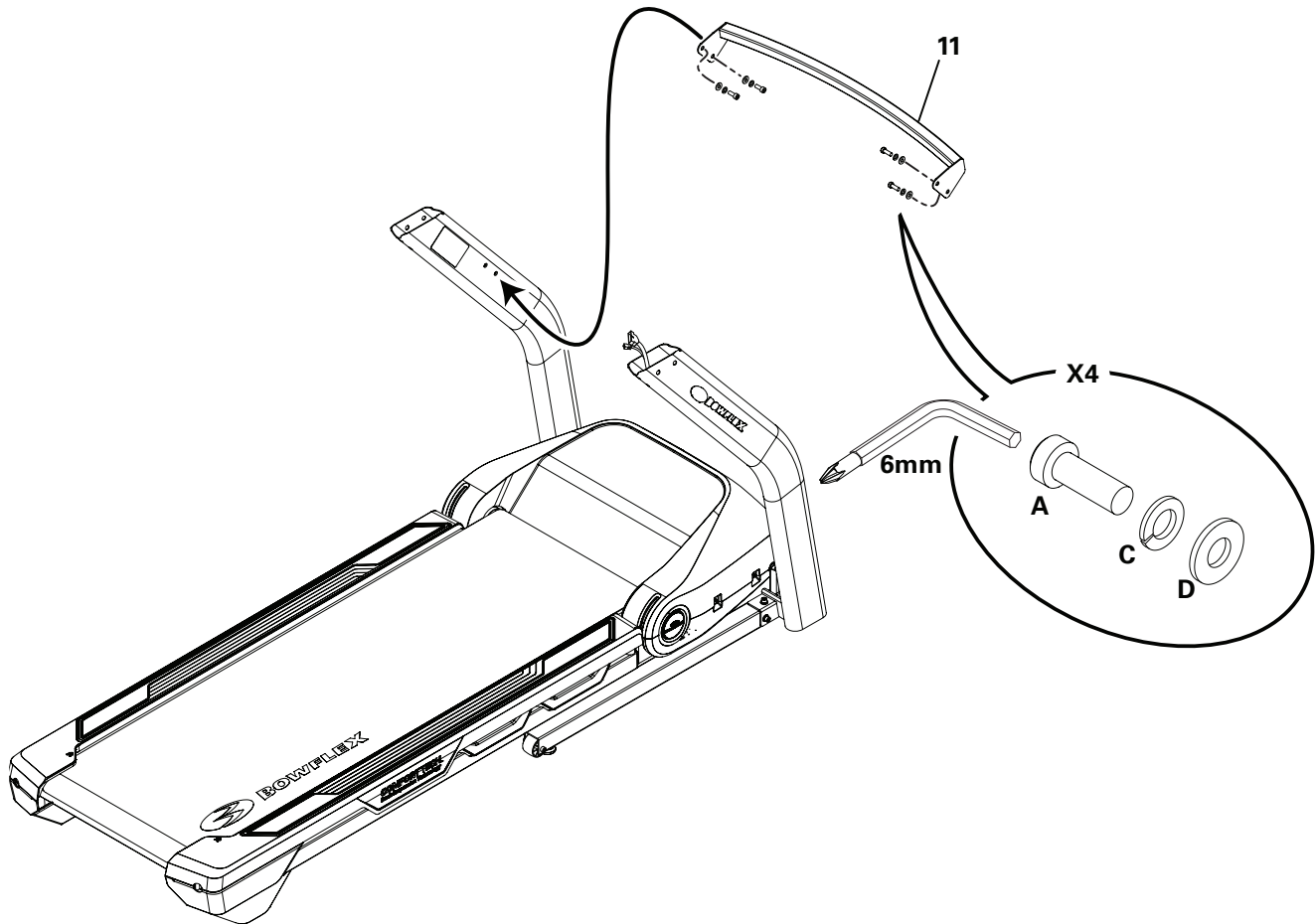
# 1. E/A-Kabel (Eingang-Ausgang) anschließen und Stützen am Rahmen anbringen

Hinweis: Die Kabel dürfen nicht geknickt werden. Ziehen Sie die Schrauben erst fest, wenn Sie dazu aufgefordert werden.



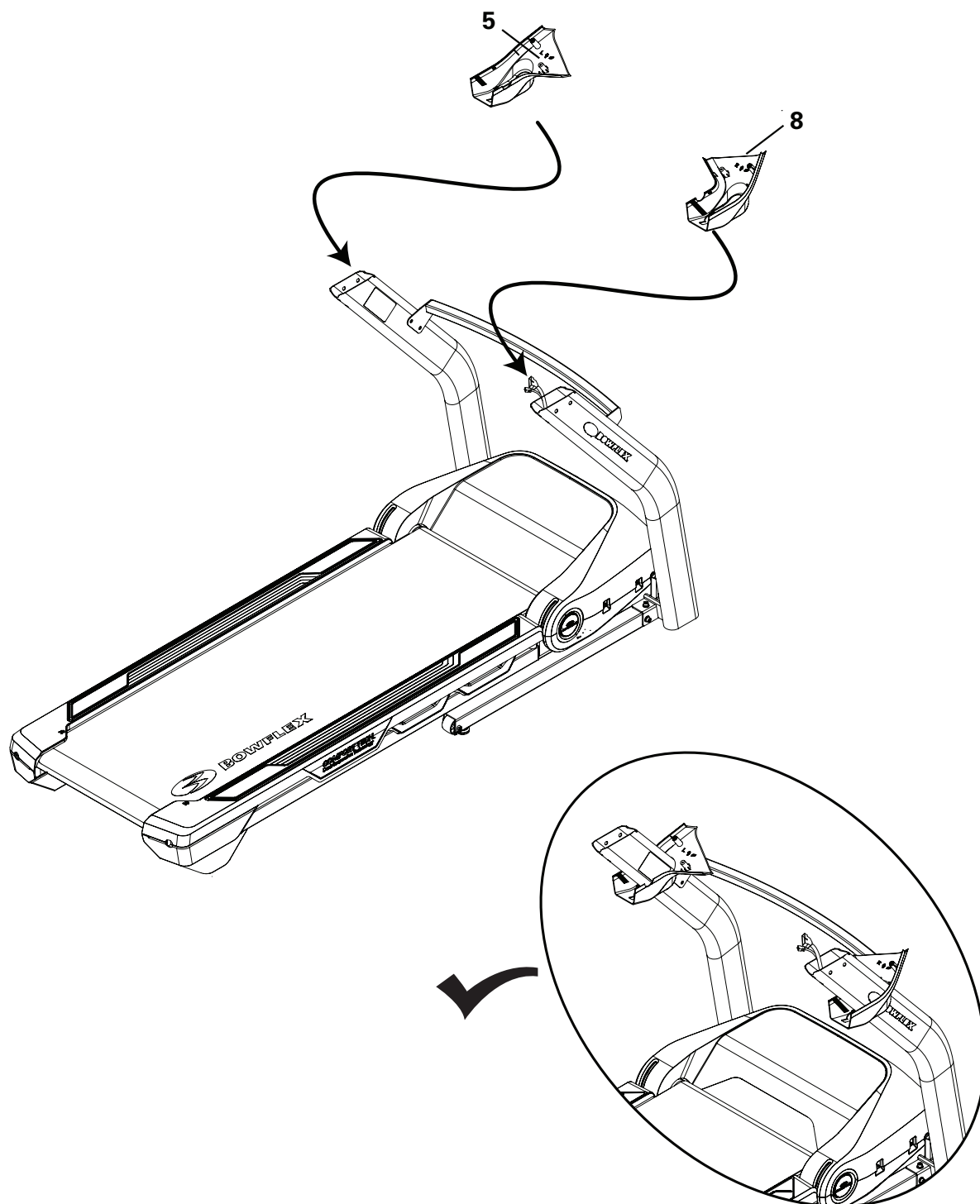
## 2. Querstange am Rahmen befestigen

**Hinweis:** Die Kabel dürfen nicht geknickt werden. Ziehen Sie die Schrauben erst fest, wenn Sie dazu aufgefordert werden.  
Zur Erleichterung des Aufbaus sind alle rechten Bauteile mit einem „R“ gekennzeichnet.



### 3. Untere Verbindungsabdeckung auf die Stützen legen

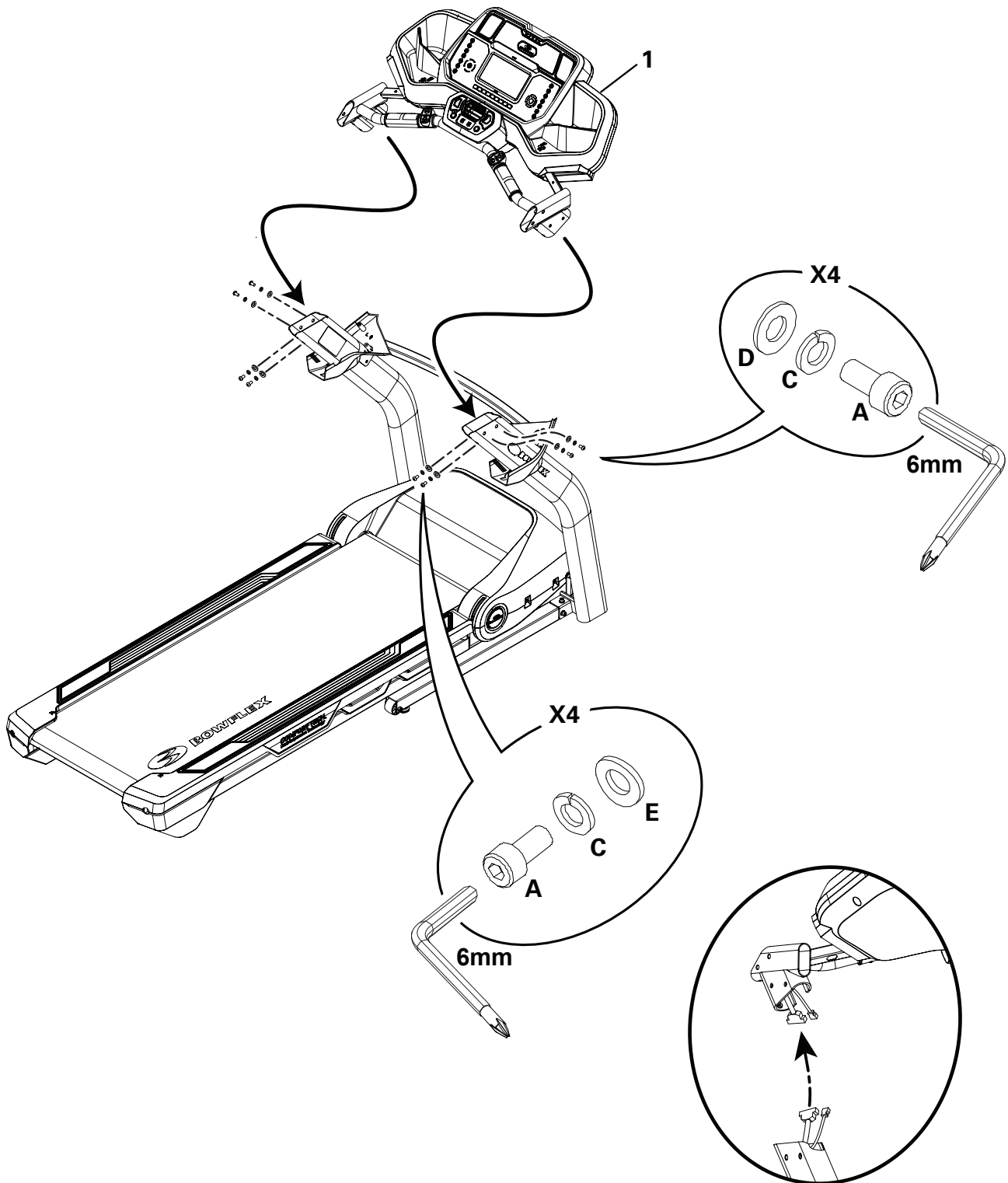
Hinweis: Die Konsolenkabel dürfen nicht in die rechte Stütze fallen.





#### 4. Kabel verbinden und untere Verbindungsabdeckungen mit Konsole verbinden

Hinweis: Die Kabel dürfen nicht geknickt werden.

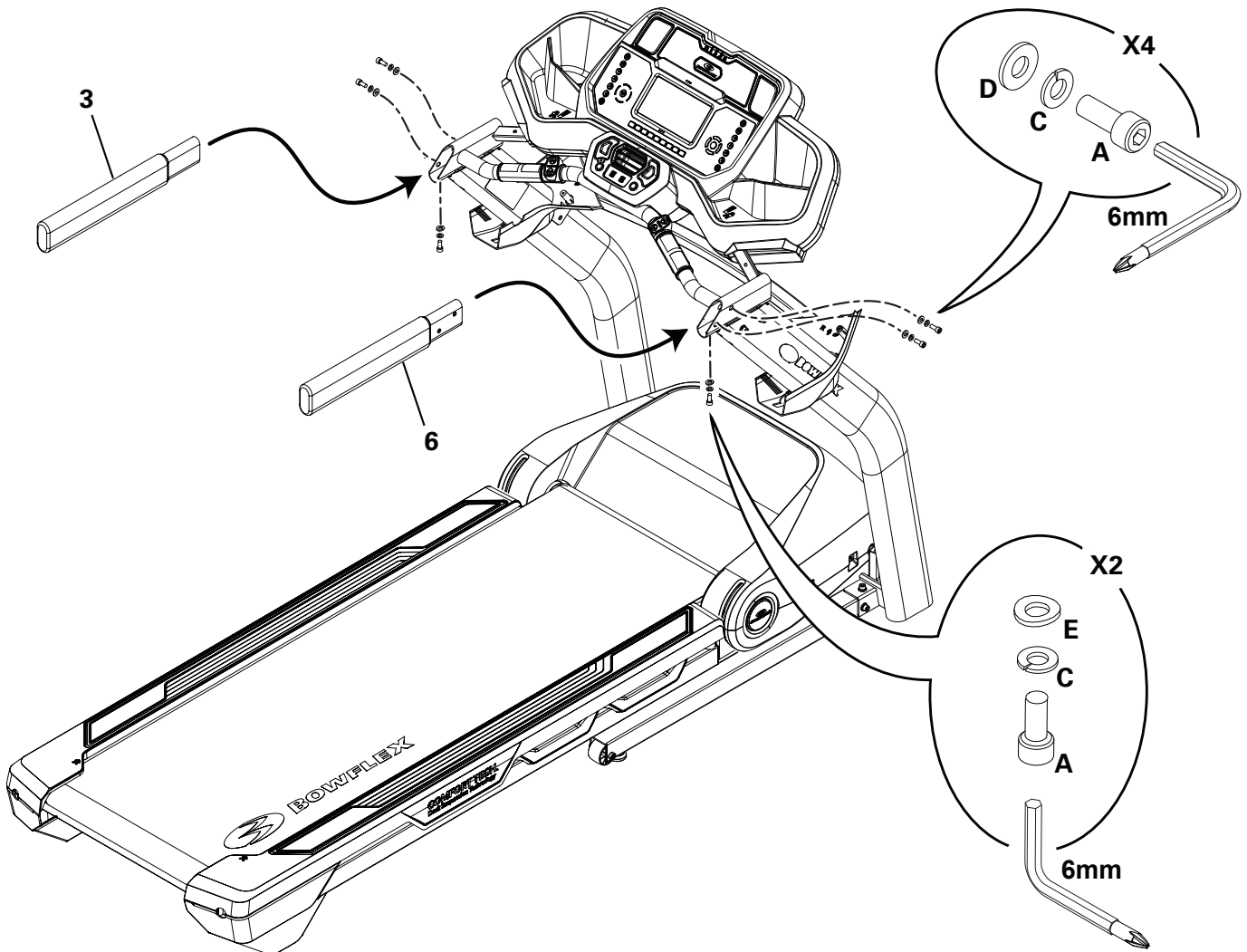


## 5. Alle Schrauben aus vorherigem Schritt festziehen

Hinweis: Die Kabel dürfen nicht geknickt werden.

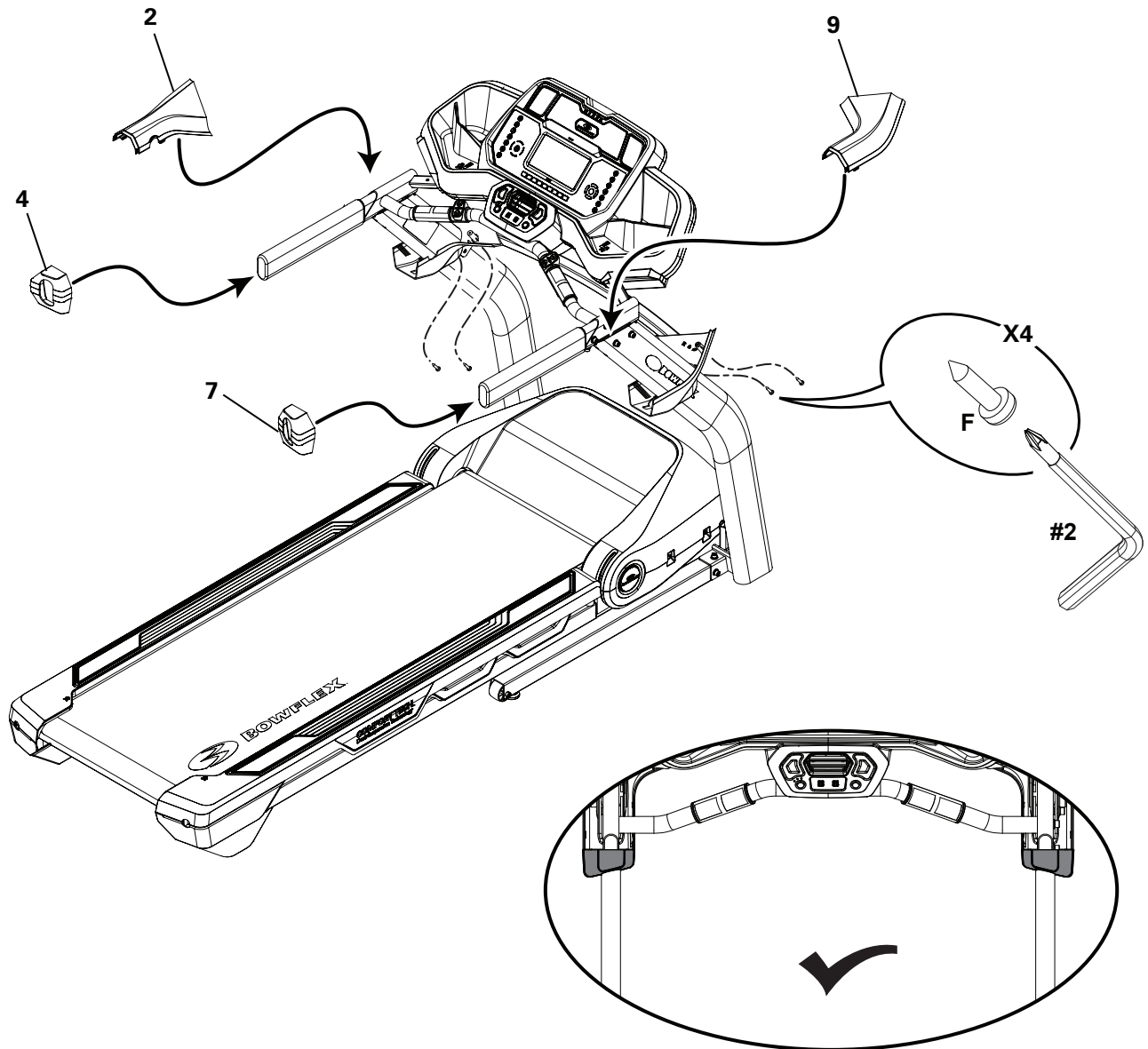


## 6. Befestigen Sie die Seitliche Griffe an den Rahmen

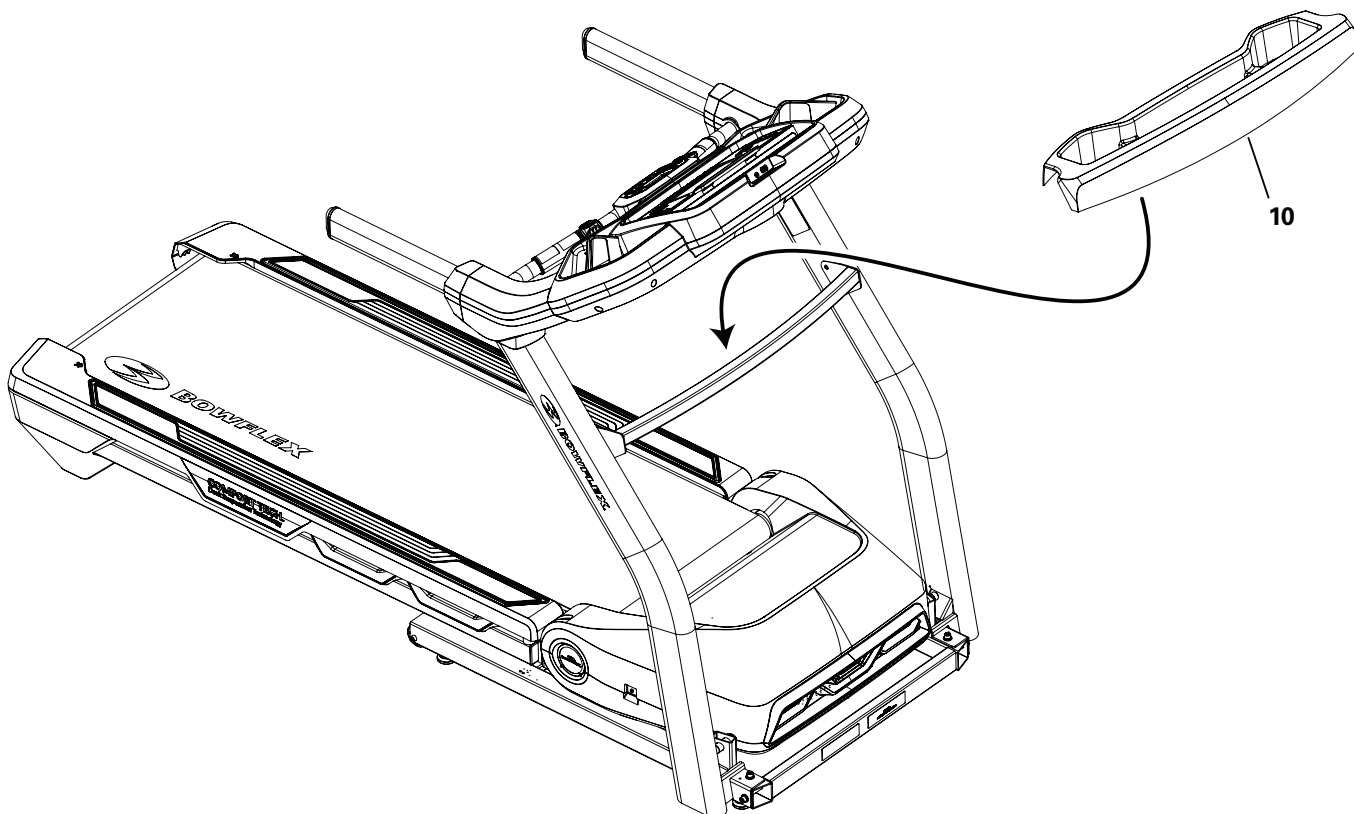


## 7. Obere und untere Verbindungsabdeckung einrasten lassen, die Verbindungs-Endabdeckungen befestigen, und mit Schrauben am Rahmen befestigen

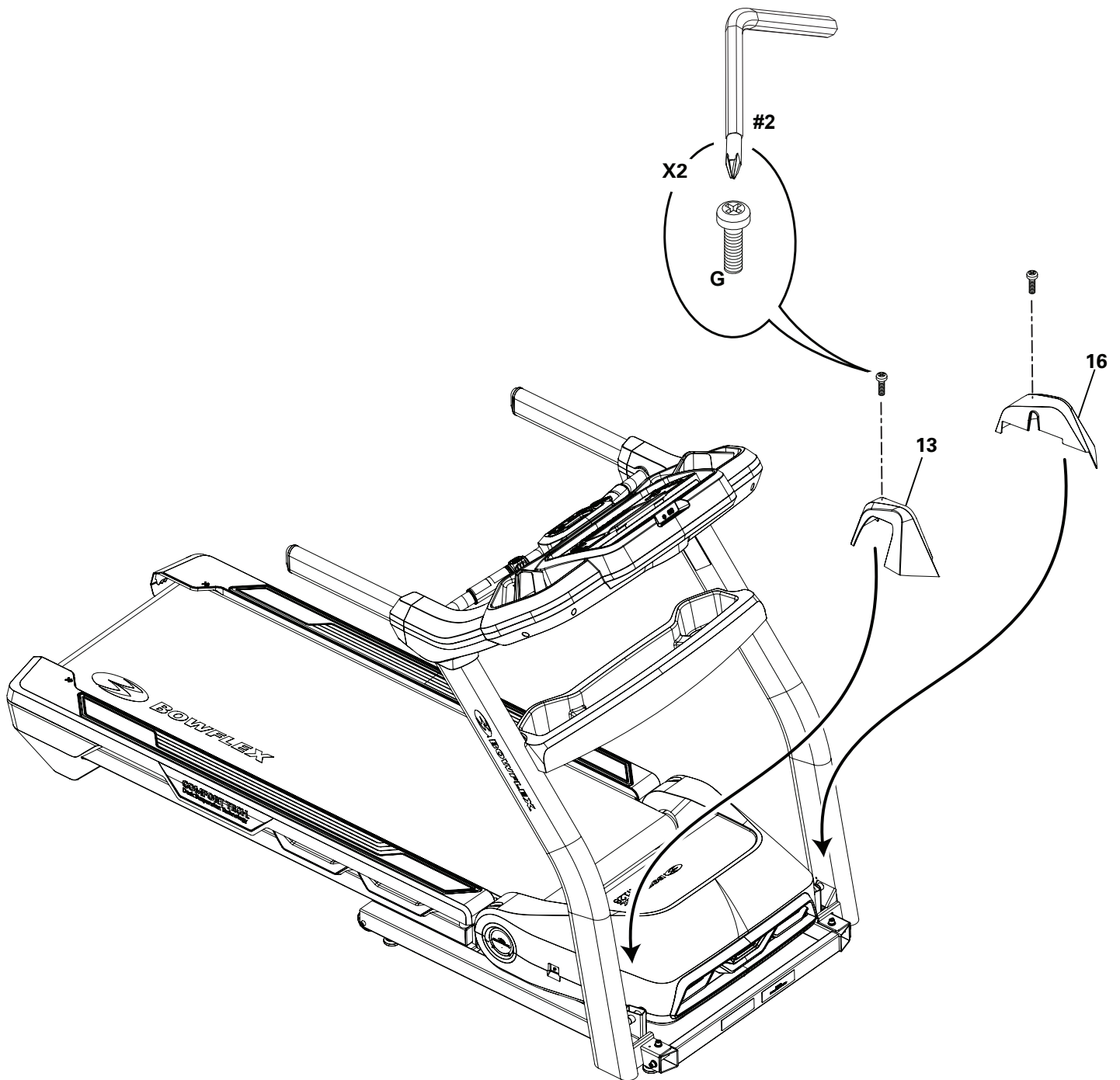
Hinweis: Zur Erleichterung des Aufbaus sind alle rechten Bauteile mit „R“ und alle linken Bauteile mit „L“ gekennzeichnet.



## 8. Querstangenablage am Rahmen befestigen



## 9. Sockelverkleidung am Rahmen befestigen

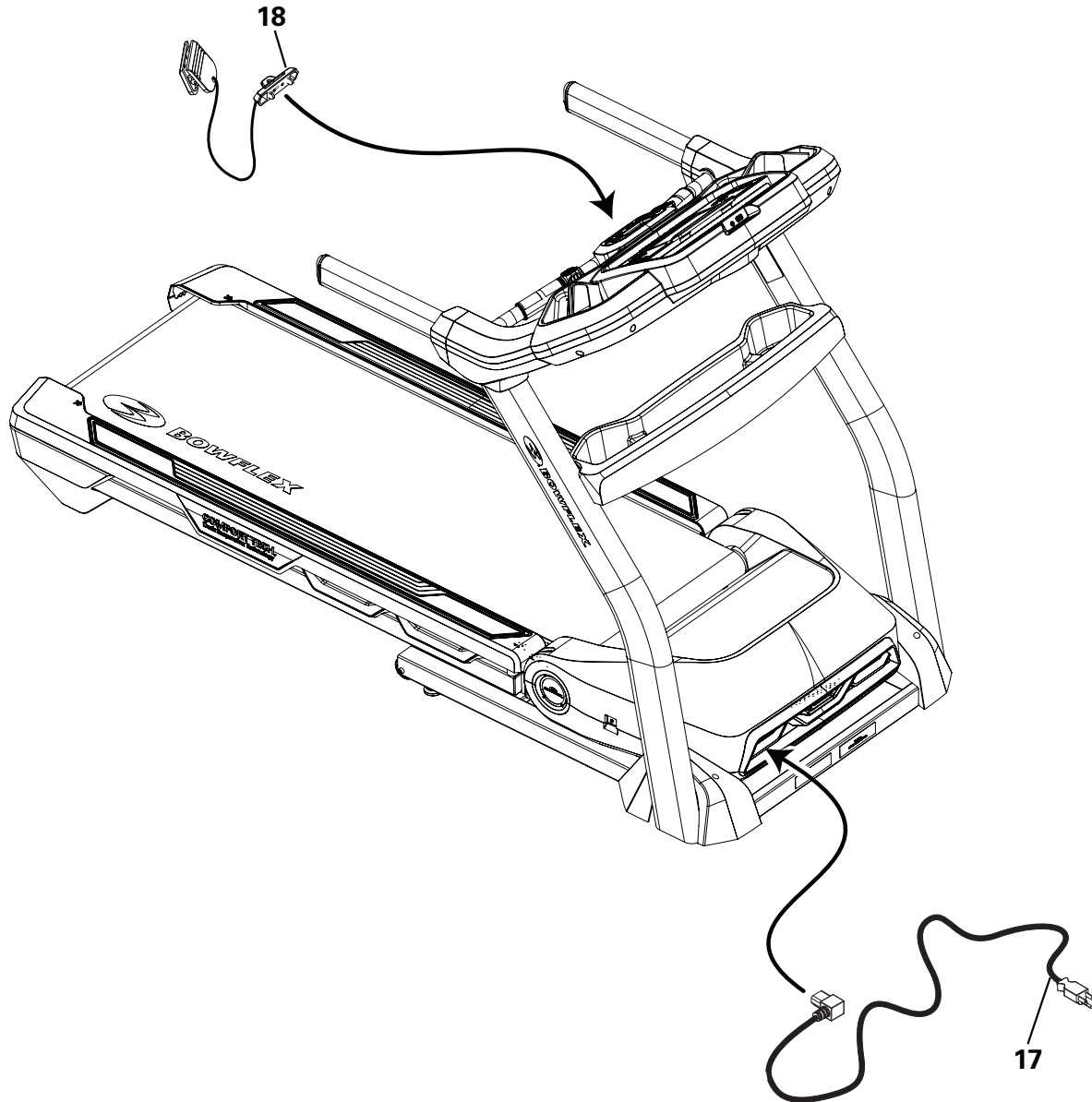




## 10. Stromkabel und Sicherheitsschlüssel am Rahmen befestigen

**!** Schließen Sie dieses Gerät an eine korrekt geerdete Steckdose an (siehe Anweisungen zum Erden des Geräts).

**Hinweis:** Um das Gerät in Betrieb zu nehmen, drücken Sie den Netzschalter.



## 11. Abschlussinspektion

Prüfen Sie, ob alle Schrauben festgezogen sind und alle Bauteile ordnungsgemäß zusammengesetzt wurden.

**Hinweis:** Entfernen Sie alle Schutzfolien von der Konsole.

Notieren Sie die Seriennummer im dafür vorgesehenen Feld vorne in diesem Handbuch.

**!** Nehmen Sie das Gerät erst in Betrieb, wenn es vollständig aufgebaut und die korrekte Funktionsfähigkeit in Übereinstimmung mit dem Benutzerhandbuch überprüft wurde.

## Umstellen und Lagern des Geräts

**!** Das Gerät kann von einer oder mehreren Personen umgestellt werden. Seien Sie beim Umstellen des Geräts sehr vorsichtig. Das Laufband ist schwer und sperrig. Sie müssen sich sicher sein, dass Ihre eigenen Kräfte ausreichen, um das Gerät zu bewegen. Bitten Sie gegebenenfalls eine zweite Person um Hilfe.

1. Bevor das Gerät bewegt wird, sollten Sie das Laufdeck überprüfen und sicherstellen, dass die Steigung auf 1 gesetzt ist. Stellen Sie die Steigung gegebenenfalls auf 1.

**!** Stellen Sie vor dem Absenken des Laufdecks sicher, dass sich unter dem Gerät keine Gegenstände befinden. Senken Sie das Laufdeck nach jedem Training vollständig ab.

2. Entfernen Sie den Sicherheitsschlüssel und bewahren Sie ihn an einem sicheren Ort auf.

**!** Wenn das Gerät nicht in Betrieb ist, entfernen Sie den Sicherheitsschlüssel und bewahren Sie ihn außerhalb der Reichweite von Kindern auf.

3. Stellen Sie sicher, dass der Netzschalter auf „Off“ (Aus) steht und das Netzkabel nicht eingesteckt ist.

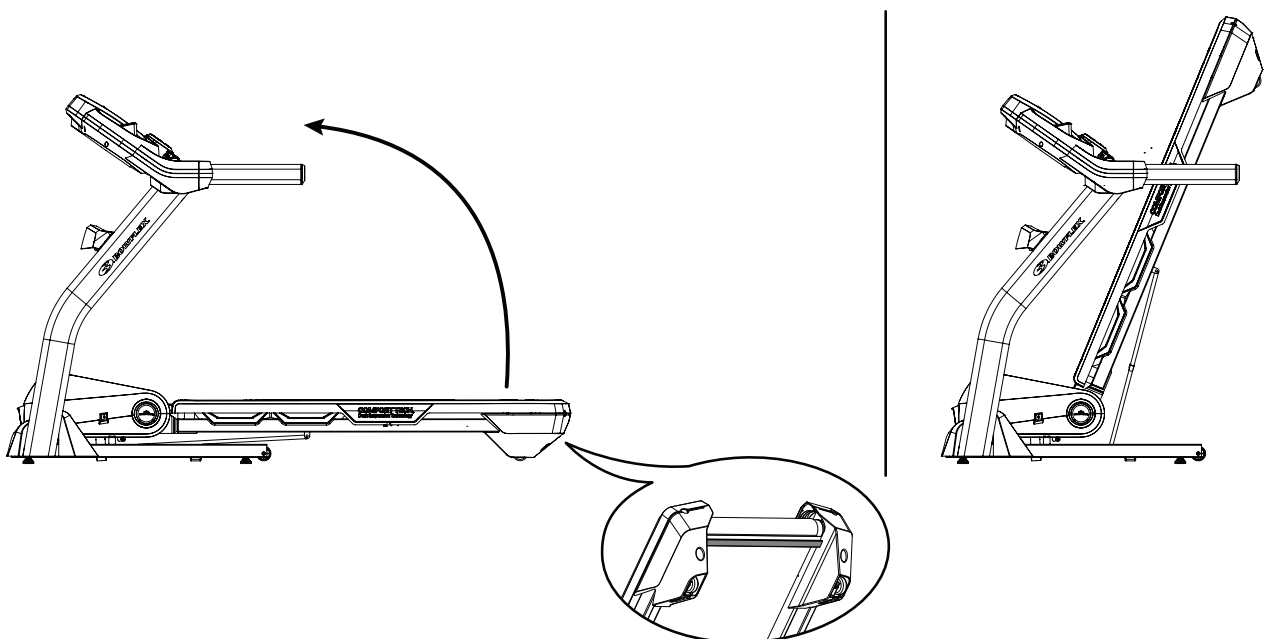
4. Sie müssen das Laufband zusammenklappen, bevor Sie es umstellen können. Bewegen Sie niemals ein Laufband, das nicht zusammengeklappt ist.

**!** Vor dem Umstellen des Geräts muss das Laufdeck immer zusammengeklappt werden. An den drehenden oder beweglichen Teilen besteht Quetschgefahr.

5. Stellen Sie sicher, dass um und auf dem Laufband ein ausreichend großer Sicherheitsabstand existiert. Stellen Sie sicher, dass um das Laufband herum keine Gegenstände auslaufen oder den Klappmechanismus blockieren können.

**!** Nach oben muss genug Platz für das hochgeklappte Laufdeck vorhanden sein.

6. Klappen Sie das Laufdeck mit Hilfe der Stütze unter dem hinteren Teil des Laufdecks vollständig nach oben und betätigen Sie die hydraulische Hebevorrichtung. Stellen Sie sicher, dass die hydraulische Hebevorrichtung korrekt einrastet.



**!** Achten Sie auf die erforderlichen Sicherheitsvorkehrungen und eine korrekte Hebetechnik. Beugen Sie Knie und Ellbogen, halten Sie den Rücken gerade und ziehen Sie gleichmäßig mit beiden Armen. Strecken Sie zum Heben die Beine. Sie müssen sich sicher sein, dass Ihre eigenen Kräfte ausreichen, um das Laufdeck zu bewegen, bis es eingerastet. Bitten Sie gegebenenfalls eine zweite Person um Hilfe.

Heben Sie das Band nicht am Band oder den hinteren Rollen an. Diese Teile rasten nicht ein und können sich plötzlich bewegen. Andernfalls könnte es zu Verletzungen oder zu Schäden am Gerät kommen.

7. Stellen Sie sicher, dass das Gerät eingerastet ist. Ziehen Sie vorsichtig am Laufdeck. Es darf sich nicht bewegen. Treten Sie dabei ein wenig zur Seite, um sich nicht zu verletzen, falls das Laufband nicht korrekt eingerastet ist.

**!** Lehnen Sie sich nicht gegen das zusammengeklappte Laufband. Stellen Sie keine Gegenstände darauf, da dies die Stabilität beeinträchtigen könnte oder das Gerät umfallen könnte.

Solange das Gerät zusammengeklappt ist, darf das Netzkabel nicht angeschlossen werden und das Laufband darf nicht in Betrieb genommen werden.

8. Kippen Sie den Sockel des zusammengeklappten Laufbands vorsichtig nach hinten auf die Transportrollen. Halten Sie dabei die Stützen fest.

**!** Heben oder bewegen Sie das Laufband niemals an der Konsole, den Griffen oder dem hochgeklappten Laufdeck. Dadurch kann das Laufband beschädigt werden.

Achten Sie darauf, nicht unter das angehobene Laufdeck zu geraten.

9. Rollen Sie das Gerät auf den Transportrollen an den neuen Standort.

**!** Stellen Sie das Gerät auf einer sauberen, festen und ebenen Fläche auf, auf der sich keine unerwünschten Materialien oder Gegenstände befinden, die Sie in Ihrer Bewegung behindern können. Achten Sie darauf, dass Sie sich ungehindert bewegen können. Sie sollten eine Gummimatte unter das Gerät legen, um statische Aufladungen zu vermeiden und den Boden zu schützen.

Achten Sie darauf, dass sich beim Absenken des Laufdecks keine Gegenstände im Weg befinden.

*HINWEIS:* Achten Sie beim Umstellen des Geräts darauf, nicht an andere Gegenstände zu stoßen. Dadurch kann die Funktionsfähigkeit der Konsole beeinträchtigt werden.

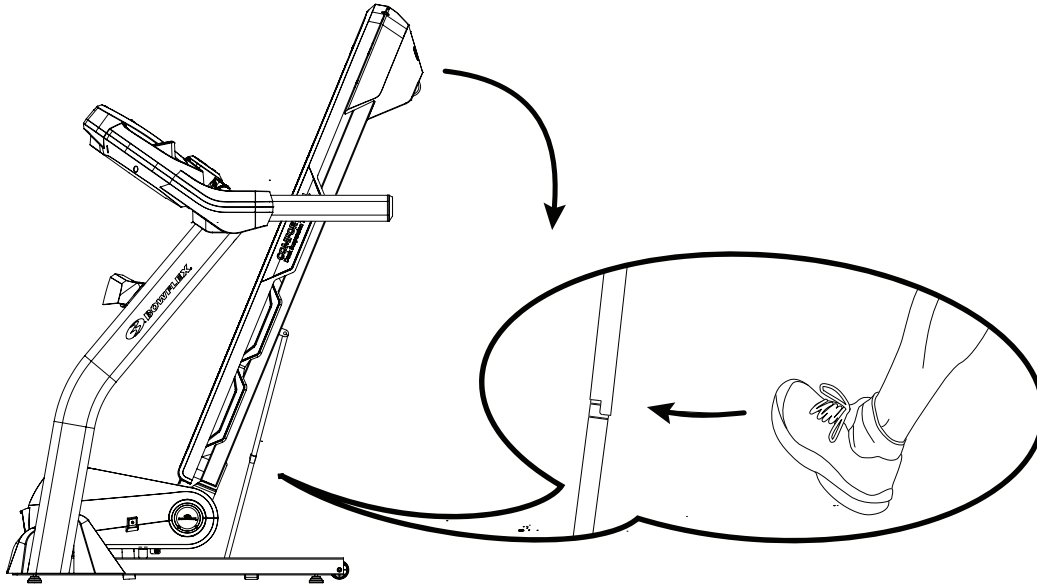
10. Lesen Sie vor der Verwendung das Kapitel „Aufklappen des Geräts“ in diesem Handbuch.

## Aufklappen des Geräts

1. Stellen Sie sicher, dass für das Aufklappen des Laufbands genügend Platz zur Verfügung steht.

**!** Der Sicherheitsabstand sollte hinter dem Laufband 2 Meter und neben dem Laufband auf jeder Seite 0,6 Meter betragen. Dies ist der empfohlene Sicherheitsabstand für einen ungehinderten Zugang zum Gerät, einen ungehinderten Bewegungsraum um das Gerät herum sowie für einen Notabstieg vom Gerät.

Stellen Sie das Gerät auf einer sauberen, festen und ebenen Fläche auf, auf der sich keine unerwünschten Materialien oder Gegenstände befinden, die Sie in Ihrer Bewegung behindern können. Achten Sie darauf, dass Sie sich ungehindert bewegen können. Um elektrostatische Entladungen zu vermeiden und den Bodenbelag zu schützen, wird empfohlen, eine Gummimatte unter das Gerät zu legen.



**Achten Sie auf eine angemessene Raumhöhe, bei der die Körpergröße und die maximale Trainingshöhe (Steigung) des Geräts berücksichtigt wird.**

2. Stellen Sie sicher, dass um das Laufband herum keine Flüssigkeiten auslaufen oder Objekte den Klappmechanismus blockieren können.
3. Drücken Sie das Laufdeck leicht nach vorne in Richtung der Konsole. Drücken Sie den oberen Teil der hydraulischen Hebevorrichtung mit dem linken Fuß leicht nach vorne, bis sich das Arretierrohr löst und Sie das Laufdeck von der Konsole wegziehen können. Halten Sie den hinteren Teil des Laufdecks hoch und treten Sie zur Seite.

**! Achten Sie darauf, nicht unter das Laufdeck zu geraten.**

4. Die hydraulische Hebevorrichtung senkt sich selbständig leicht nach unten. Halten Sie das Laufdeck unterstützend fest, bis es sich etwa 2/3 nach unten gesenkt hat. Achten Sie auf eine korrekte Hebetechnik: Beugen Sie die Knie und halten Sie den Rücken gerade. Senken Sie das Gewicht langsam ab. Das Laufdeck senkt sich auf dem letzten Teil der Strecke möglicherweise relativ schnell.

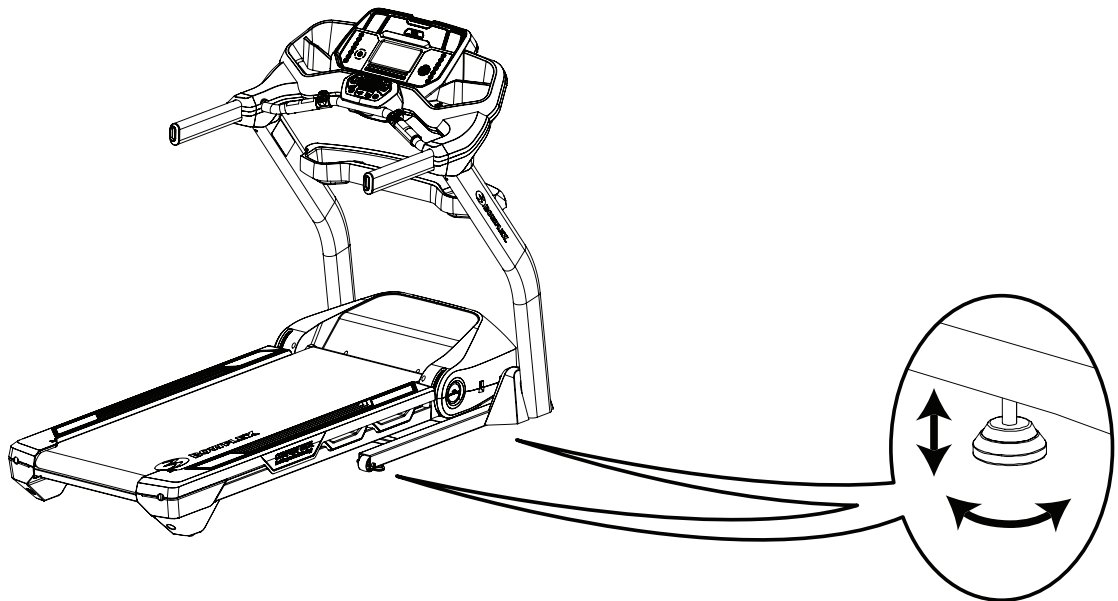
## Nivellieren des Geräts

In einem unebenen Trainingsbereich muss das Gerät nivelliert werden. Gehen Sie folgendermaßen vor:

1. Stellen Sie das Gerät im Trainingsbereich auf.
2. Justieren Sie die FüÙe so, dass alle auf dem Boden aufliegen.

**!** Drehen Sie die Nivellierer niemals so weit heraus, dass sie sich aus dem Gerät lösen. Andernfalls könnte es zu Verletzungen oder zu Schäden am Gerät kommen.

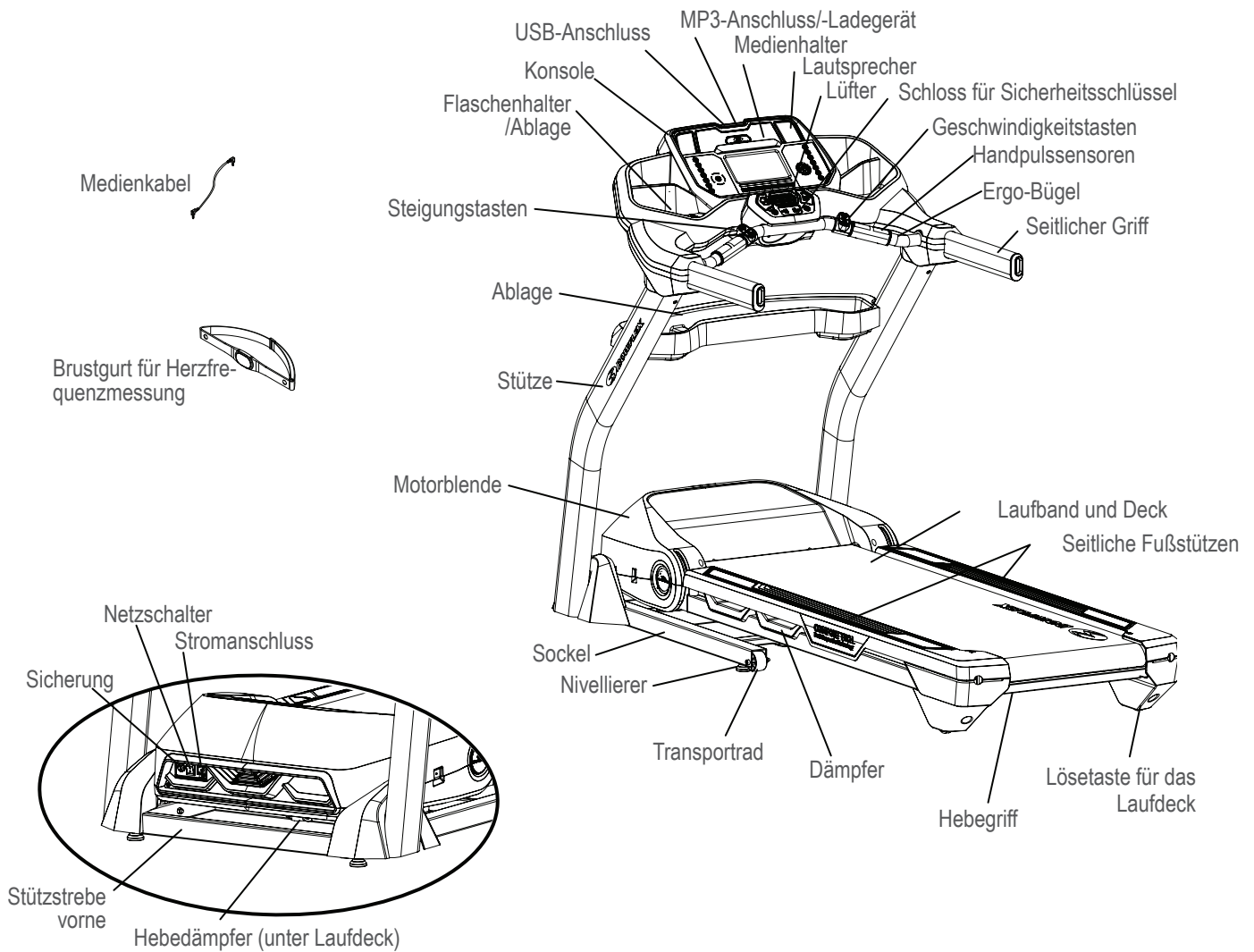
3. Stellen Sie die JustierfüÙe so ein, dass das Gerät eben steht.
- Überprüfen Sie, ob das Gerät eben und stabil steht, bevor Sie mit dem Training beginnen.



## Laufband

Das robuste, hochwertige Laufband sorgt für viele Stunden ungehinderten TrainingsspaÙ. Wenn das Laufband im verpackten Zustand oder nach der Montage für längere Zeit nicht verwendet wurde, kann es beim Starten zu klopfenden Geräuschen kommen. Diese werden dadurch verursacht, dass das Band wieder über die vorderen und hinteren Rollen läuft. Dieses Geräusch weist nicht auf ein Problem hin. Lassen Sie das Laufband für kurze Zeit laufen. Daraufhin verschwindet das Geräusch. Die Zeit bis zum Abklingen des Geräuschs hängt von der Temperatur und der Luftfeuchtigkeit in der Umgebung des Laufbands ab.

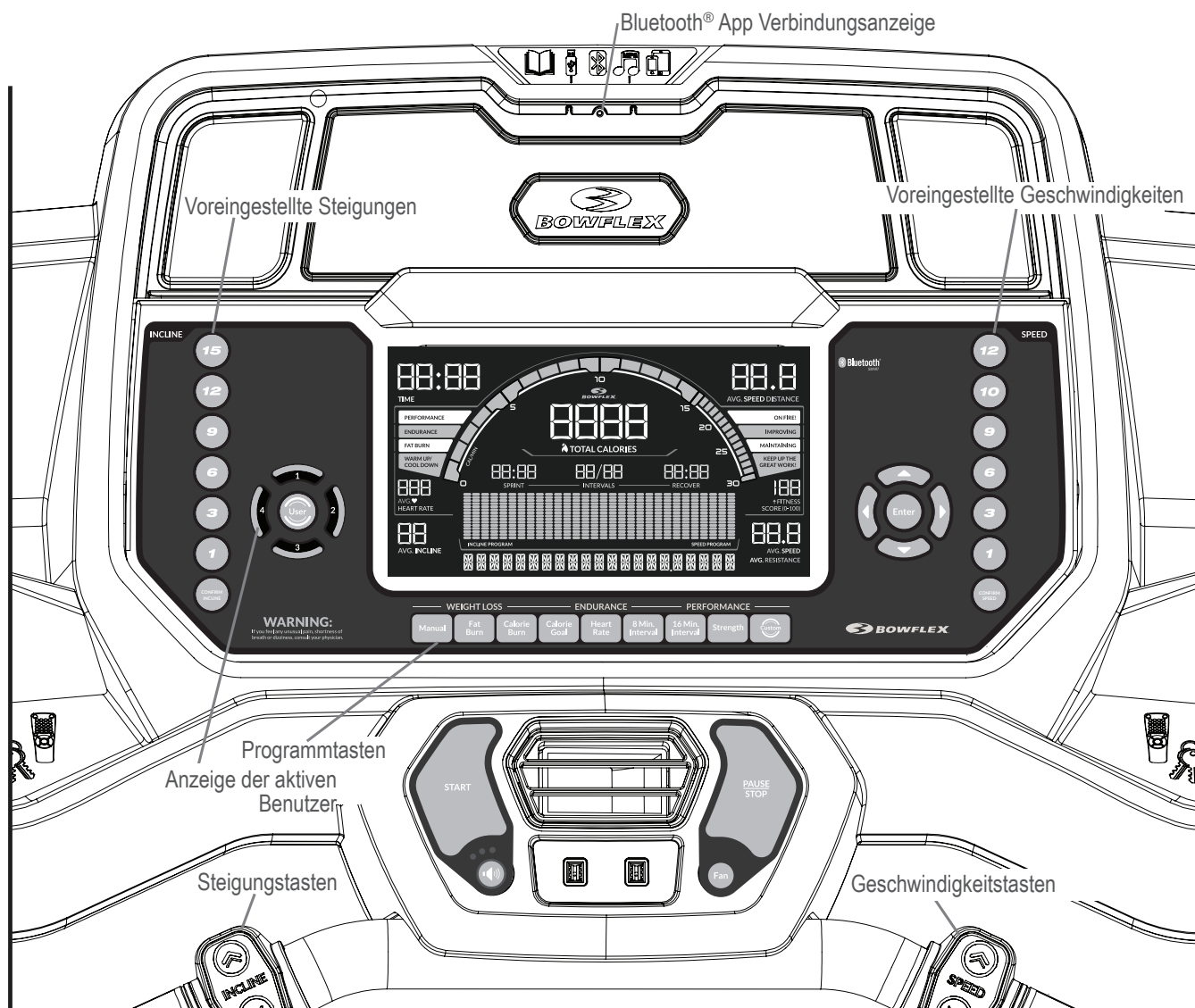




## ⚠️ WARNUNG

Die vom Computer berechneten oder gemessenen Werte dienen nur als Bezugsgrößen. Die angezeigte Herzfrequenz ist ein Näherungswert und sollte nur als Referenz dienen. Überanstrengungen können zu ernststen Verletzungen oder zum Tod führen. Wenn Ihnen schwindelig ist oder Sie sich unwohl fühlen, beenden Sie das Training sofort.

# Konsole



## Anzeige für Bluetooth®-Verbindung

Diese Anzeige zeigt, ob ein Gerät mit der App gekoppelt wurde.

## Voreingestellte Steigungen

Wählt eine Steigung für das Laufdeck. Wenn nach dem Drücken einer voreingestellten Steigung innerhalb von 12 Sekunden die Bestätigungstaste für die Steigung gedrückt wird, wird die gewünschte Steigung des Laufdecks eingestellt.

## Bestätigungstaste für die Steigung

Aktiviert den Steigungsmotor, um das Laufdeck auf die voreingestellte Steigung zu bringen.

## Anzeige der aktiven Benutzer

Die Anzeige „Active User“ (Aktiver Benutzer) zeigt das ausgewählte Benutzerprofil an. Ein Benutzerprofil muss immer ausgewählt werden. Nach dem Einschalten wird der letzte Benutzer als Standardbenutzer eingestellt.

**Hinweis:** Für eine genauere Kalorienzählung sollten Sie Ihr Benutzerprofil bearbeiten.

### **Benutzertaste**

Durch Drücken dieser Taste wählen Sie das gewünschte Benutzerprofil aus. Wenn Sie die Taste 3 Sekunden lang gedrückt halten, können Sie das ausgewählte Benutzerprofil bearbeiten.

### **Auf-(▲) / Ab-(▼) Tasten**

Mit den Auf- / Ab-Tasten können Sie Werte ändern oder durch Optionen blättern. Eine Taste leuchtet auf, um eine verfügbare Option zu kennzeichnen.

### **Eingabetaste**

Bestätigt Informationen oder eine Auswahl.

### **Links- (◀) / Rechts- (▶) Tasten**

Drücken Sie diese Taste, um ein aktives Segment zu verändern. Eine Taste leuchtet auf, um eine verfügbare Option zu kennzeichnen.

### **Voreingestellte Geschwindigkeiten**

Wählt eine voreingestellte Geschwindigkeit für das Laufband. Wenn nach dem Drücken einer voreingestellten Geschwindigkeit innerhalb von 12 Sekunden die Bestätigungstaste für die Geschwindigkeit gedrückt wird, wird die gewünschte Geschwindigkeit des Laufdecks eingestellt.

### **Bestätigungstaste für die Geschwindigkeit**

Passt das Laufband an die ausgewählte voreingestellte Geschwindigkeit an.

### **Programmtasten**

Drücken Sie diese Tasten, um ein Trainingsprogramm auszuwählen. Das ausgewählte Programm wird durch ein Licht um die entsprechende Taste gekennzeichnet. Es ist immer ein Trainingsprogramm ausgewählt.

### **Taste START**

Drücken Sie diese Taste, um das ausgewählte Trainingsprogramm zu starten oder ein unterbrochenes Programm wieder aufzunehmen.

### **Taste STOP/PAUSE**

Drücken Sie diese Taste, um ein Trainingsprogramm zu unterbrechen, den Modus für Benutzerprofil oder Geräteeinstellungen zu verlassen oder ein unterbrochenes Training zu beenden.

### **Lautstärkeregler und Anzeigeleuchten**

Mit dem Lautstärkeregler können Sie die Lautstärke der Signaltöne der Konsole einstellen. Die Anzeigeleuchten stehen für die aktuellen Einstellungen: Niedrig (1 LED), Mittel (2 LEDs), Hoch (3 LEDs), Aus (keine LEDs).

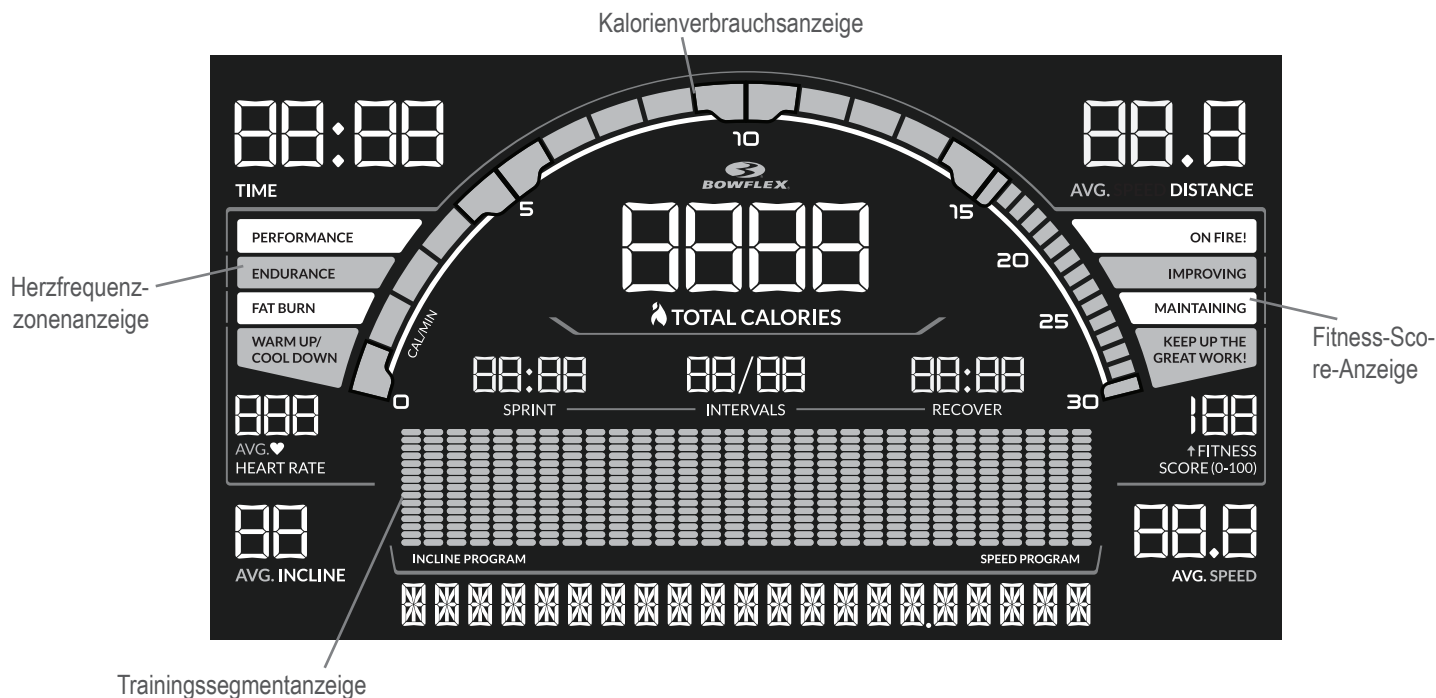
### **Taste für Lüfter**

Steuert den 4-stufigen Lüfter (Aus, Niedrig, Mittel, Hoch).

## **Konsolen-Display**

### **Zeitanzeige**

Zählt die Gesamtdauer Ihres Trainings in Minuten und Sekunden (z.B. 15:42 Minuten). Die maximale Trainingszeit beträgt 59:99



### Kalorienverbrauchsanzeige

Die Kalorienverbrauchsanzeige zeigt den Kalorienverbrauch pro Minute auf der aktuellen Trainingsstufe an.

### Distanzanzeige

Die Distanzanzeige zeigt die Trainingsdistanz je nach Benutzereinstellung in Kilometer oder Meilen an. Meilen sind die Standardeinstellung.

### Herzfrequenzzonenanzeige

Während eines Trainings wird hier die aktuelle Herzfrequenzzone basierend auf dem Alter des ausgewählten Benutzers angezeigt. Aufwärmen/Cooldown: 1-59 % der maximalen Herzfrequenz, Fettverbrennung: 60-69 %, Ausdauer: 70-79 %, Hochleistung: 80 % und höher.

### Herzfrequenzanzeige

Die Herzfrequenzanzeige zeigt die Herzschläge pro Minute an. Das Herzsymbol blinkt beim Ermitteln der Rate. Wird ein stabiler Wert empfangen, leuchtet das Symbol konstant auf.

**!** Die angezeigte Herzfrequenz ist ein Näherungswert und sollte nur als Referenz dienen.

### Gesamtkalorienanzeige

Die Anzeige der Gesamtkalorienzahl zählt die insgesamt verbrauchten Kalorien. Der maximale Wert für Kalorien während eines Trainings beträgt 9999.

### Sprintanzeige

Beim Intervalltraining zeigt die Sprintanzeige die für das aktuellen Intervall verbleibende Sprintdauer an. Jedes Intervall besteht aus einem Sprint- und einem Erholungssegment. Sprint ist das Segment mit hoher Intensität bei einem Intervalltraining.

### Intervallanzeige

Bei einem Intervalltraining zeigt die Intervallanzeige das aktuelle Intervall und die Gesamtzahl der Intervalle für das Training an. Jedes Intervall besteht aus einem Sprint- und einem Erholungssegment.

## **Erholungsanzeige**

Zeigt den langsameren Teil eines Intervalltrainings an und zählt die Zeit bis zum nächsten Sprintsegment herunter.

## **Fitness-Score**

Diese Anzeige zeigt den aktuellen Fitness-Score für den ausgewählten Benutzer an. Wenn der Fitness-Score am Ende eines Trainings gestiegen ist, wird ein Aufwärtspfeil angezeigt.

**Hinweis:** Diese Anzeige ist während des Trainings leer.

## **Fitness-Score-Anzeige**

In der Fitness-Score-Anzeige wird der aktuelle Fitness-Score für das ausgewählte Benutzerprofil angezeigt.

## **Steigungsanzeige**

Während des Trainings zeigt die Steigungsanzeige die aktuelle Steigung des Laufdecks an.

## **Trainingssegmentanzeige**

In der Trainingssegmentanzeige wird das Streckenprofil des Trainingsprogramms dargestellt. Das Streckenprofil besteht aus 30 Säulen mit 15 Segmenten. Die Segmente zeigen die Änderungen in Steigung und Geschwindigkeit. Unter der Anzeige definiert das Steigungs- oder Geschwindigkeitsprogramm die Trainingssegmente.

Je höher der Widerstand oder die Geschwindigkeit, desto höher die Anzahl der Segmente. Der blinkende Balken zeigt an, wo sich der Benutzer im Training aktuell befindet.

## **Steigungsprogrammanzeige**

Die Steigungsprogrammanzeige zeigt an, dass die Trainingssegmente steigungsbasiert sind.

## **Geschwindigkeitsprogrammanzeige**

Die Geschwindigkeitsprogrammanzeige zeigt an, dass die Trainingssegmente geschwindigkeitsbasiert sind.

## **Geschwindigkeitsanzeige**

Die Geschwindigkeitsanzeige zeigt die aktuelle Geschwindigkeit in Meilen (MI) oder Kilometern (KM) pro Stunde mit einer Kommastelle an (z. B. 3,4 MI). MI ist die Standardeinstellung.

## **Steigungs- und Geschwindigkeitssteuerung**

Die Incline Ergo- und Speed Ergo-Tasten befinden sich am Ergo-Bügel. Steigung und Geschwindigkeit können über diese Tasten gesteuert werden. Die Tasten an der linken Seite dienen zum Steigern und Reduzieren der Steigung. Die Tasten an der rechten Seite dienen zum Steigern und Reduzieren der Geschwindigkeit. Halten Sie die Taste gedrückt, um Steigung und Geschwindigkeit schnell anzupassen.



**Drücken Sie diese Tasten nicht, wenn Sie den Ergo-Bügel umfassen.**

## **Verbindung mit der Bowflex Results Series™ Fitness-App über Bluetooth®**

Dieses Fitnessgerät verfügt über Bluetooth® und kann sich drahtlos mit der Bowflex Results Series™ Fitness-Apps auf unterstützten Geräten verbinden. Die App synchronisiert sich mit Ihrem Fitnessgerät, um Gesamtkalorienverbrauch, Zeit, Strecke usw. zu überwachen. Jedes Training wird aufgezeichnet und gespeichert und kann schnell wieder aufgerufen werden. Außerdem erfolgt eine automatische Synchronisierung der Daten mit MyFitnessPal® und Under Armour® Connected Fitness. So wird es noch einfacher, das tägliche Kalorienziel zu erreichen! Überwachen Sie Ihre Ergebnisse und teilen Sie sie mit Freunden und Familie.

1. Laden Sie die kostenlose Bowflex Results Series™ Fitness-App herunter. Sie ist in der App Store und auf Google Play™ erhältlich.

**Hinweis:** Eine umfassende Liste der unterstützten Geräte finden Sie in der App auf der App Store oder Google Play™.

2. Befolgen Sie die Anweisungen der App, um das Gerät mit dem Trainingsgerät zu synchronisieren.

## Training mit anderen Fitness-Apps

Dieses Fitnessgerät verfügt über Bluetooth® und kann mit den Angeboten verschiedener digitaler Partner genutzt werden. Eine aktuelle Liste unserer Partner finden Sie hier: [www.nautilus.com/partners](http://www.nautilus.com/partners)

## Laden über USB

Wenn ein USB-Gerät an den USB-Anschluss angeschlossen wird, wird versucht, das Gerät zu laden. Der über den USB-Anschluss bereitgestellte Strom reicht möglicherweise nicht aus, das Gerät zu betreiben und gleichzeitig zu laden.

## Herzfrequenz-Fernmessgerät

Sie können die Trainingsintensität am Besten mit einem Herzfrequenzmessgerät überwachen. Die Konsole liest die Funkherzfrequenzsignale des Brustgurts aus. Dieser arbeitet in einem Frequenzbereich von 4,5 kHz bis 5,5 kHz.

**Hinweis:** Es muss ein uncodierter Polar-Electro-Brustgurt oder ein uncodierter POLAR®-kompatibler Brustgurt verwendet werden. (Codierte POLAR®-Brustgurte, beispielsweise POLAR® OwnCode®-Brustgurte, funktionieren mit diesem Gerät nicht.)

**⚠ Wenn Sie einen Schrittmacher oder andere implantierte elektronische Geräte besitzen, wenden Sie sich an Ihren Arzt, bevor Sie einen Brustgurt oder andere Funkpulsmesser verwenden.**

## Brustgurt

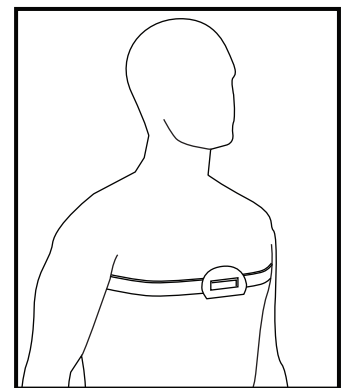
Mittels des mitgelieferten Brustgurt-Herzfrequenzsenders können Sie Ihre Herzfrequenz während des Trainings zu jedem Zeitpunkt überwachen.

**⚠ Konsultieren Sie vor Beginn des Trainings einen Arzt. Beenden Sie das Training sofort, wenn Sie Schmerzen oder ein Engegefühl im Brustkorb, Atemnot oder Schwindelanfälle verspüren. Konsultieren Sie Ihren Arzt, bevor Sie wieder mit dem Gerät trainieren. Die angezeigte Herzfrequenz ist ein Näherungswert und sollte nur als Referenz dienen.**

Anlegen des Brustgurts:

1. Legen Sie den Gurt um Ihren Oberkörper, direkt unter den Brustmuskeln.
2. Ziehen Sie den Sender vom Oberkörper weg und feuchten Sie die beiden gerillten Elektrodenflächen auf der Rückseite an.
3. Prüfen Sie, ob die feuchten Elektroden eng an Ihrer Haut anliegen.

Der Sender sendet die Herzfrequenzwerte an den Empfänger im Gerät. Von dort werden sie in geschätzten BPM (Beats per Minute) auf dem Display angezeigt.



Entfernen Sie den Sender immer vor dem Reinigen des Brustgurts. Reinigen Sie den Brustgurt regelmäßig mit einem milden Reinigungsmittel und Wasser, und trocknen Sie ihn anschließend sorgfältig ab. Durch Rückstände von Schweiß und Feuchtigkeit bleibt der Sender unter Umständen weiter aktiviert, was die Batterie unnötig belastet. Nach jedem Gebrauch sollten Sie den Sender trocken wischen und reinigen.

**Hinweis:** Verwenden Sie zur Reinigung des Brustgurts keine Scheuermittel oder Chemikalien wie beispielsweise Stahlwolle oder Alkohol, da dies zu dauerhaften Schäden der Elektroden führen kann.

Wenn auf der Konsole keine Herzfrequenz angezeigt wird, liegt unter Umständen ein Senderfehler vor. Stellen Sie sicher, dass die geriffelten Bereiche des Brustgurts auf Ihrer Haut anliegen. Unter Umständen müssen Sie die Kontakte leicht anfeuchten. Die Krümmung des Senders muss nach oben weisen. Wenn kein Signal erscheint oder Sie weitere Unterstützung benötigen, wenden Sie sich an den Kundendienst (USA/Kanada) oder Ihren Händler vor Ort (außerhalb der USA/Kanada).

 **Bitte entnehmen Sie vor dem Entsorgen des Brustgurts die Batterie. Entsorgen Sie diese gemäß der bei Ihnen geltenden Vorschriften und/oder bringen Sie sie zu einem geeigneten Recycling-Center.**

## Handpulsensoren

Das Gerät verfügt über Sensoren zur Handpulsmessung, mit denen Ihre Herzfrequenzsignale an die Konsole gesendet werden. Die Handpulsensoren sind die Metallbereiche der Griffe. Legen Sie zur Messung der Herzfrequenz die Hände auf die Sensoren. Die Hände müssen den oberen und unteren Bereich der Sensoren umfassen. Achten Sie auf einen moderaten Griff, nicht zu fest und nicht zu locker. Sie müssen beide Hände auf diese Sensoren legen, damit die Konsole Ihren Puls messen kann. Wenn die Konsole vier stabile Pulssignale erkannt hat, wird eine erste Herzfrequenz angezeigt.

Nachdem die Herzfrequenz erfasst wurde, dürfen Sie Ihre Hände für 10 bis 15 Sekunden nicht bewegen oder von den Sensoren nehmen. Die Konsole misst nun den Puls. Viele Faktoren beeinflussen die Funktionsfähigkeit der Sensoren:

- Bewegungen der Oberkörpermuskulatur (einschließlich der Arme) erzeugen elektrische Signale, die die Herzfrequenzerkennung beeinflussen können. Auch leichte Bewegungen der Hände, wenn sie sich an der Kontaktfläche befinden, erzeugen Störungen.
- Hornhaut und Handcreme wirken wie eine Isolierschicht und reduzieren die Signalstärke.
- Bei einigen Personen ist das EKG-Signal so schwach, dass es von den Sensoren nicht erkannt wird.
- In der Nähe aufgestellte elektrische Geräte können ebenfalls Störungen verursachen.

Wenn die ermittelte Herzfrequenz fehlerhaft zu sein scheint, wischen Sie Ihre Hände und die Sensoren ab und versuchen Sie es erneut.

 **Die angezeigte Herzfrequenz ist ein Näherungswert und sollte nur als Referenz dienen.**

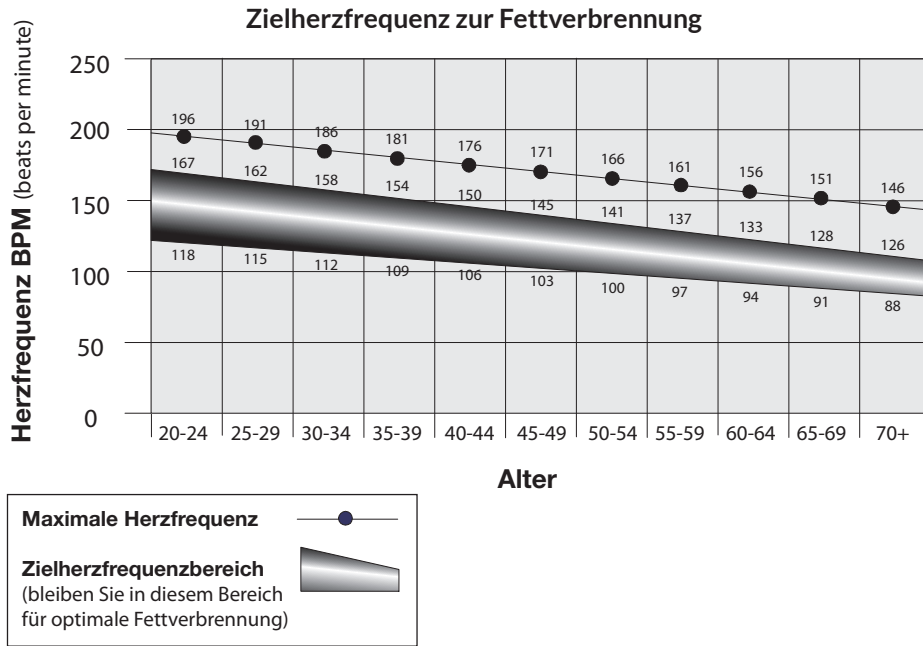
## Berechnen der Herzfrequenz

Ihre maximale Herzfrequenz nimmt für gewöhnlich mit zunehmendem Alter ab: Kinder haben ca. 220 BPM, ein 60-Jähriger kommt auf 160 BPM. Die Herzfrequenz nimmt linear um ca. einen BPM jährlich ab. Es gibt keinen Beweis dafür, dass sich sportliche Betätigung auf die Abnahme der maximalen Herzfrequenz auswirkt. Personen derselben Altersgruppe können unterschiedliche Herzfrequenzen aufweisen. Statt mit der Herzfrequenz/Alter-Formel lässt sich dieser Wert genauer durch einen Belastungstest ermitteln.

Der Ruhepuls wird durch ein regelmäßiges Ausdauertraining beeinflusst. Ein normaler Erwachsener hat einen Ruhepuls von ca. 72 BPM, während der Ruhepuls trainierter Läufer hingegen höchstens 40 BPM beträgt.

In der Herzfrequenztafel finden Sie Schätzwerte darüber, in welchem Herzfrequenzbereich (Heart Rate Zone, HRZ) Fett effektiv verbrannt und das Herzkreislaufsystem gestärkt wird. Die körperlichen Voraussetzungen variieren, daher liegt Ihr individueller Herzfrequenzbereich möglicherweise etwas über oder unter den angezeigten Werten.

Die Fettverbrennung ist während des Trainings am effektivsten, wenn Sie zunächst langsam beginnen und die Trainingsintensität dann allmählich erhöhen, bis die Herzfrequenz 60-85 Prozent der maximalen Herzfrequenz erreicht. Setzen Sie das Training mit diesem Tempo fort, wobei Sie die Herzfrequenz für mehr als 20 Minuten im Zielbereich halten. Je länger Sie die Zielherzfrequenz halten, desto mehr Fett wird im Körper verbrannt.



Die nachfolgende Grafik dient der Orientierung. Sie zeigt die allgemein empfohlene optimale Herzfrequenz für verschiedene Altersgruppen. Wie bereits erwähnt, kann Ihre optimale Herzfrequenz über oder unter diesen Werten liegen. Erkundigen Sie sich bei Ihrem Arzt nach Ihrer individuellen Zielherzfrequenz.

**Hinweis:** Trotz aller Übungs- und Fitnessregeln: Bestimmen Sie Ihre individuelle Intensität oder Ausdauer stets nach eigenem Wohlbefinden!



# Fitnessgrundlagen

## Häufigkeit

Um Ihre Gesundheit zu erhalten, Gewicht zu reduzieren und Ihre Herz-Kreislauf-Ausdauer zu verbessern, sollten Sie mindestens dreimal wöchentlich für jeweils ca. 30 Minuten mit dem Bowflex®-Trainingsgerät trainieren.

Sollten Sie noch untrainiert sein (oder wieder mit einem regelmäßigen Training beginnen) und keine 30 Minuten ohne Unterbrechung trainieren können, verkürzen Sie die Dauer einfach auf 5 bis 10 Minuten und steigern Sie sie nach und nach auf 30 Minuten.

Falls Sie keine Trainingseinheiten à 30 Minuten in Ihrem Tagesablauf unterbringen können, versuchen Sie, mit mehreren kürzeren, über den Tag verteilten Einheiten auf 30 Minuten Trainingszeit insgesamt zu kommen, z. B. jeweils 15 Minuten Training morgens und abends.

Beste Trainingsergebnisse erzielen Sie, indem Sie das Training mit dem Bowflex®-Trainingsgerät mit einem Krafttrainingsprogramm kombinieren, z. B. mit der Bowflex® Multistation oder den Bowflex® SelectTech® Kurzhanteln. Zudem sollten Sie den Bowflex™ Leitfaden zur Gewichtsabnahme befolgen.

## Regelmäßigkeit

Geschäftliche Termine, familiäre Verpflichtungen und Alltagsroutine erschweren ein regelmäßiges Training. Mit diesen Tipps gelingt Ihnen der Einstieg:

Planen Sie Ihre Trainingseinheiten so, wie Sie auch Ihre geschäftlichen Termine planen. Legen Sie bestimmte Tage und Uhrzeiten für Ihr Training fest, und versuchen Sie, sich an diesen Trainingsplan zu halten.

Verabreden Sie sich mit einem Familienmitglied, Freund oder Partner und motivieren Sie sich gegenseitig, regelmäßig jede Woche zu trainieren. Sie können sich auch mit gegenseitigen Nachrichten zum Durchhalten anspornen. Seien Sie ein verlässlicher Trainingspartner.

Gestalten Sie Ihr Training interessanter, indem Sie zwischen Trainings mit festem Tempo und Intervalltrainings mit unterschiedliches Tempo abwechseln. Auf diese Weise macht das Training mit dem Bowflex®-Trainingsgerät noch mehr Spaß.

## Kleidung

Tragen Sie beim Training mit dem Bowflex®-Trainingsgerät unbedingt geeignetes, sicheres und bequemes Schuhwerk und entsprechende Sportkleidung:

- Walking- oder Laufschuhe mit Gummisohle
- Nicht einengende und atmungsaktive Sportbekleidung
- Stützende Sportausrüstung für Stabilität und Komfort

 **Tragen Sie keine weite Kleidung oder Schmuck. Dieses Gerät enthält bewegliche Teile. Geraten Sie nicht mit Fingern, Füßen oder anderen Gegenständen in sich bewegende Teile des Trainingsgeräts.**

**Tragen Sie zum Training mit diesem Gerät stets Sportschuhe mit einer Gummisohle. Benutzen Sie das Gerät niemals barfuß oder nur mit Socken.**

## Aufwärmen\*

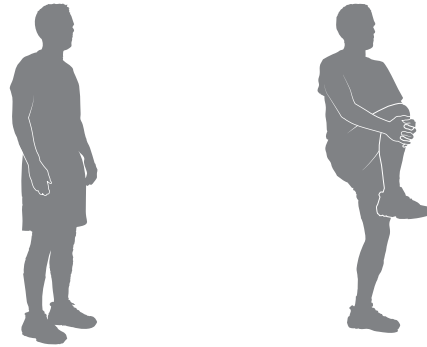
Vor dem Training mit dem Bowflex®-Trainingsgerät sollten Sie Ihren Körper mit den folgenden dynamischen Aufwärmdehnungen vorbereiten:

\* Quelle: Blahnik, Jay. *Full-Body Flexibility, 2nd Edition*. Champaign, IL: Human Kinetics, 2010. HumanKinetics.com

---

### Dynamisches Knieanwinkeln

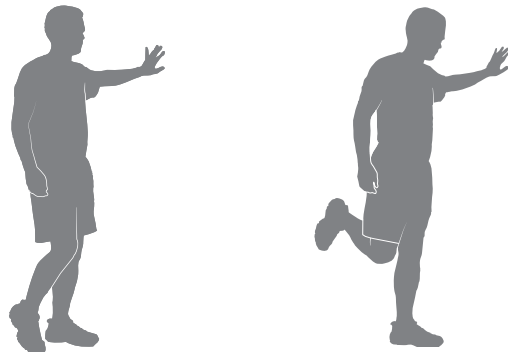
Stellen Sie sich mit geschlossenen Beinen aufrecht hin. Winkeln Sie ein Bein an. Umfassen Sie Ihr Schienbein und ziehen Sie das Knie an Ihre Brust. Lösen Sie die Dehnung, indem Sie den Fuß wieder auf den Boden aufstellen. Jede Abfolge sollte 1 bis 3 Sekunden lang ausgeführt werden. Wiederholen Sie die Übung kontinuierlich, kontrolliert und flüssig 10 bis 20 Mal. Wiederholen Sie die Dehnungsübung mit dem anderen Bein.



---

### Dynamisches Kniebeugen

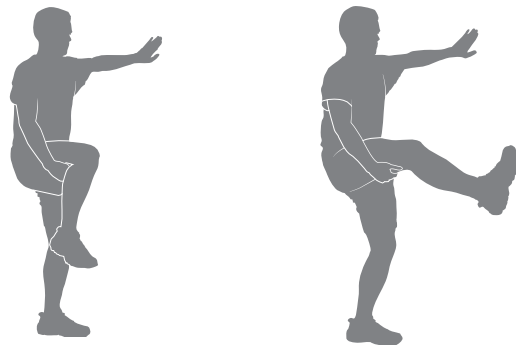
Stellen Sie sich mit geschlossenen Beinen aufrecht hin. Ziehen Sie die Ferse in Richtung Gesäß an. Lösen Sie die Dehnung, indem Sie den Fuß wieder auf den Boden aufstellen. Jede Abfolge sollte 1 bis 3 Sekunden lang ausgeführt werden. Wiederholen Sie die Übung kontinuierlich, kontrolliert und flüssig 10 bis 20 Mal. Wiederholen Sie die Dehnungsübung mit dem anderen Bein.



---

### Dynamischer Knie-Kick

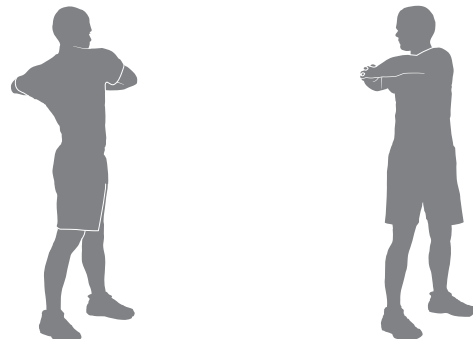
Stellen Sie sich aufrecht hin und halten Sie ein Bein mit den Händen auf Hüfthöhe. Das Knie ist dabei angewinkelt. Stützen Sie sich bei Bedarf mit einer Hand an einer Wand ab. Strecken Sie nun das Knie so weit, wie es Ihnen problemlos möglich ist. Lösen Sie die Dehnung, indem Sie das Knie wieder anwinkeln. Jede Abfolge sollte 1 bis 3 Sekunden lang ausgeführt werden. Wiederholen Sie die Übung kontinuierlich, kontrolliert und flüssig 10 bis 20 Mal. Wiederholen Sie die Dehnungsübung mit dem anderen Bein.



---

### Dynamische Drehung

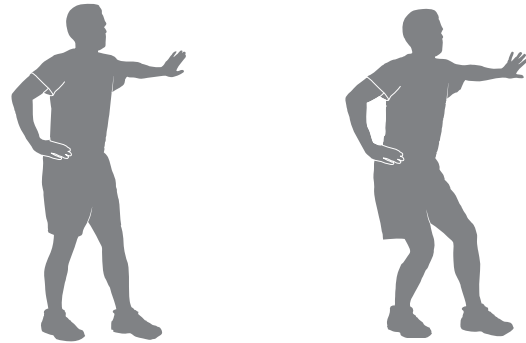
Stellen Sie die Beine schulterbreit auseinander. Beugen Sie die Ellbogen; heben Sie die Arme seitlich. Drehen Sie den Oberkörper erst zu einer und dann zur anderen Seite – so weit, wie es Ihnen problemlos möglich ist. Jede Abfolge sollte 1 bis 3 Sekunden lang ausgeführt werden. Wiederholen Sie die Übung kontinuierlich, kontrolliert und flüssig 10 bis 20 Mal.



---

### Dynamisches Fersendrücken mit Kniebeuge

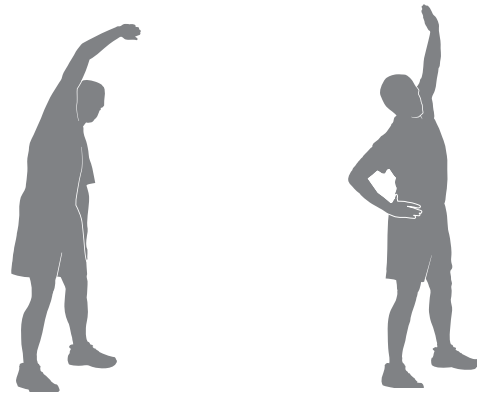
Stellen Sie ein Bein vor das andere, wobei die Beine etwa hüftweit auseinander stehen und die Füße nach vorne zeigen. Beugen Sie beide Knie und verlagern Sie dabei das Gewicht auf die Ferse. Lösen Sie die Dehnung, indem Sie in die Ausgangsposition zurückkehren. Jede Abfolge sollte 1 bis 3 Sekunden lang ausgeführt werden. Wiederholen Sie die Übung kontinuierlich, kontrolliert und flüssig 10 bis 20 Mal. Wiederholen Sie die Dehnungsübung mit dem anderen Bein. Wenn nötig, können Sie eine Wand berühren oder sich an etwas festhalten.



---

### Dynamisches Seitendehnen

Stellen Sie sich aufrecht hin, die Beine mehr als hüftbreit geöffnet, die Knie leicht gebeugt. Die Arme liegen seitlich am Körper. Führen Sie einen Arm gestreckt über den Kopf und beugen Sie sich zur entgegengesetzten Seite. Lösen Sie die Dehnung, indem Sie in die Ausgangsposition zurückkehren. Dann wiederholen Sie die Übung mit der anderen Seite. Stabilisieren Sie bei Bedarf den Körper, indem Sie den freien Arm auf der Hüfte aufstützen. Jede Abfolge sollte 1 bis 3 Sekunden lang ausgeführt werden. Wiederholen Sie die Übung kontinuierlich, kontrolliert und flüssig 10 bis 20 Mal.



---

## Training

Mit den folgenden Anleitungen wird Ihnen die Eingewöhnung in ein wöchentliches Training leicht fallen. Intensität und Niveau Ihres Trainings ermitteln Sie am besten mithilfe Ihres Arztes oder einer medizinischen Fachkraft. Ganz wichtig: Hören Sie immer auf Ihren Körper.

**⚠ Konsultieren Sie vor Beginn des Trainings einen Arzt. Beenden Sie das Training sofort, wenn Sie Schmerzen oder ein Engegefühl im Brustkorb, Atemnot oder Schwindelanfälle verspüren. Konsultieren Sie Ihren Arzt, bevor Sie wieder mit dem Gerät trainieren. Die vom Computer berechneten oder gemessenen Werte dienen nur als Bezugsgrößen.**

Trainings mit festem Tempo und Intervalltrainings sind zwei Trainingsarten, die Sie mit dem Bowflex®-Trainingsgerät durchführen können:

### Trainings mit festem Tempo

Bei einem Training mit festem Tempo steigern Sie Ihr Tempo langsam, sodass Sie es noch bequem bis zum Ende durchhalten können. Halten Sie beispielsweise ein Tempo von 5,0 Kilometern pro Stunde während des gesamten Trainings ein (ausgenommen Aufwärm- und Abkühlphase). Beim Training mit festem Tempo bauen Sie Übungssicherheit, Kraft und Ausdauer auf – die Grundlagen für ein ausgewogenes Herz-Kreislauf-Training.

### Intervalltrainingsprogramme

Beim Intervalltraining ändert sich Ihre Geschwindigkeit in verschiedenen Zeitabständen, um Ihre Atem- und Herzfrequenz und den Kalorienverbrauch zu erhöhen oder zu senken. Hier ein Beispiel für ein Intervalltraining:

- 7 Minuten in langsamer, angenehmer Geschwindigkeit.
- 1 Minute in etwas höherer Geschwindigkeit (ca. 50 % schneller).
- 7 Minuten in langsamer, angenehmer Geschwindigkeit.
- 1 Minute in etwas höherer Geschwindigkeit (ca. 2 x schneller).
- 7 Minuten in langsamer, angenehmer Geschwindigkeit.
- 1 Minute in etwas höherer Geschwindigkeit (ca. 50 % schneller).
- 6 Minuten in langsamer, angenehmer Geschwindigkeit.

Intervalltrainingsprogramme bieten ein abwechslungsreiches Training, maximieren den Kalorienverbrauch und verbessern die Fitness.

Das Bowflex®-Trainingsgerät ist so konzipiert, dass Ihre Gelenke und Muskeln entlastet werden. Sowohl Trainings mit festem Tempo als auch Intervalltrainings sind dadurch weitaus schonender als das Walken oder Laufen auf einer harten Oberfläche.

### Trainingsplan

Hier finden Sie einen Trainingsplan für Anfänger, Fortgeschrittene und Profis. Wählen Sie den Trainingsplan, der Ihrem Fitnessniveau entspricht. Für jeden Trainingsplan gilt: Fahren Sie erst mit den Übungen der nächsten Woche fort, wenn Sie sich mit denen der aktuellen Woche sicher fühlen.

<b>Anfänger</b>	<b>Woche 1</b>	<b>Woche 2</b>	<b>Woche 3</b>	<b>Woche 4</b>	<b>Woche 5</b>
<b>Trainingsplan 1</b>	Steady State	Steady State	Steady State	Intervalltraining	Intervalltraining
<b>Trainingsplan 2</b>	Steady State	Steady State	Intervalltraining	Steady State	Steady State
<b>Trainingsplan 3</b>	Steady State	Steady State	Steady State	Intervalltraining	Intervalltraining

<b>Fortgeschrittener</b>	<b>Woche 1</b>	<b>Woche 2</b>	<b>Woche 3</b>	<b>Woche 4</b>	<b>Woche 5</b>
<b>Trainingsplan 1</b>	Steady State	Steady State	Intervalltraining	Steady State	Intervalltraining
<b>Trainingsplan 2</b>	Steady State	Intervalltraining	Steady State	Intervalltraining	Steady State
<b>Trainingsplan 3</b>	Steady State	Steady State	Intervalltraining	Steady State	Intervalltraining

<b>Profi</b>	<b>Woche 1</b>	<b>Woche 2</b>	<b>Woche 3</b>	<b>Woche 4</b>	<b>Woche 5</b>
<b>Trainingsplan 1</b>	Steady State	Intervalltraining	Intervalltraining	Intervalltraining	Intervalltraining
<b>Trainingsplan 2</b>	Intervalltraining	Steady State	Steady State	Steady State	Intervalltraining
<b>Trainingsplan 3</b>	Steady State	Intervalltraining	Intervalltraining	Intervalltraining	Intervalltraining



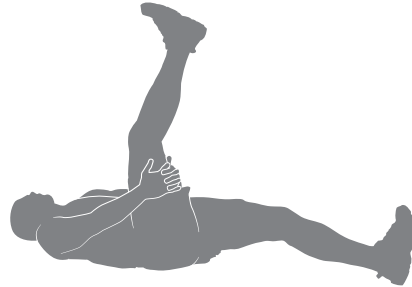
## Cooldown \*

Nach dem Training mit Ihrem Bowflex®-Trainingsgerät sollten Sie die folgenden Dehnübungen ausführen, damit sich Ihr Körper erholen kann und Sie beweglicher werden:

---

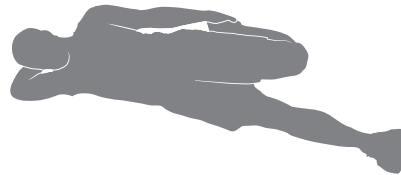
### Hüftstrecker

Legen Sie sich auf den Rücken, die Beine leicht gebeugt. Strecken Sie ein Bein nach oben und halten Sie das Knie dabei gerade. Legen Sie die Hände (oder einen Gurt) um den Oberschenkel und ziehen Sie das Bein näher in Richtung Kopf. Halten Sie die Dehnung 10 bis 30 Sekunden lang. Wiederholen Sie die Dehnungsübung mit dem anderen Bein. Der Kopf darf bei dieser Übung nicht angehoben werden. Achten Sie auch darauf, kein Hohlkreuz zu machen.



### Kniebeugen im Liegen

Legen Sie sich auf die Seite, der Kopf liegt auf dem unteren Arm. Beugen Sie das Knie des oben liegenden Beins und halten Sie Ihren Knöchel mit der Hand der gleichen Seite. Ziehen Sie nun die Ferse zum Gesäß. Halten Sie die Dehnung 10 bis 30 Sekunden lang. Legen Sie sich auf die andere Seite und wiederholen Sie die Übung mit dem anderen Bein. Nicht vergessen: Die Knie liegen bei dieser Übung eng aneinander.



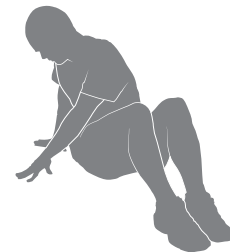
### Hüftdehnung im Liegen

Legen Sie sich auf den Rücken, die Beine sind angewinkelt. Legen Sie einen Fuß über den Oberschenkel des anderen Beins. Umfassen Sie den Oberschenkel des auf dem Boden stehenden Beins und ziehen Sie es angewinkelt in Richtung Brust. Halten Sie die Dehnung 10 bis 30 Sekunden lang. Wiederholen Sie die Dehnungsübung mit dem anderen Bein. Achten Sie darauf, den Kopf während der Übung nicht anzuheben.



### Twist im Sitzen

Setzen Sie sich auf den Boden und strecken Sie die Beine gerade vor sich aus. Die Knie sind leicht gebeugt. Legen Sie die eine Hand hinter dem Rücken ab, die andere Hand stützen Sie über dem Oberschenkel auf dem Boden ab. Drehen Sie nun den Oberkörper zu einer Seite – so weit, wie es Ihnen problemlos möglich ist. Halten Sie die Dehnung 10 bis 30 Sekunden lang. Wiederholen Sie die Dehnungsübung für die andere Seite.



---

\* Quelle: Blahnik, Jay. *Full-Body Flexibility, 2nd Edition*. Champaign, IL: Human Kinetics, 2010. HumanKinetics.com

---

### Hüftdehnung im Sitzen

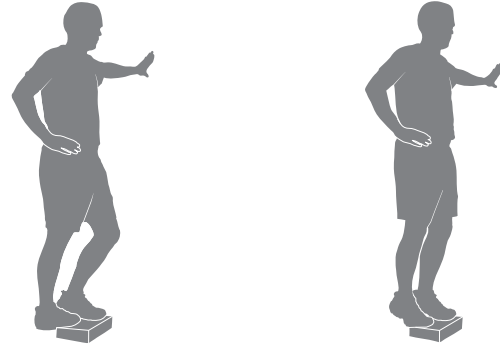
Setzen Sie sich auf den Boden und strecken Sie ein Bein gerade vor sich aus. Legen Sie den Fuß des anderen Beins über den Oberschenkel des ausgestreckten Beins. Bewegen Sie nun den Oberkörper aus der Hüfte heraus in Richtung Beine. Halten Sie die Dehnung 10 bis 30 Sekunden lang. Wiederholen Sie diese Übung mit dem anderen Bein. Stützen Sie den Rücken mit Ihren Armen.



---

### Dynamisches Fersensenken

Stellen Sie sich mit dem Ballen eines Fußes auf die Kante einer Stufe. Stellen Sie den anderen Fuß leicht weiter vorne daneben auf. Senken Sie die Ferse des hinteren Fußes so weit ab, wie es Ihnen problemlos möglich ist. Die Knie bleiben gerade. Lösen Sie die Dehnung, indem Sie die Ferse so weit wie möglich wieder anheben. Jede Abfolge sollte 1 bis 3 Sekunden lang ausgeführt werden. Wiederholen Sie die Übung kontinuierlich, kontrolliert und flüssig 10 bis 20 Mal. Wiederholen Sie die Dehnungsübung mit dem anderen Bein.



## So fangen Sie an

**!** Konsultieren Sie vor Beginn des Trainings einen Arzt. Beenden Sie das Training sofort, wenn Sie Schmerzen oder ein Engegefühl im Brustkorb, Atemnot oder Schwindelanfälle verspüren. Konsultieren Sie Ihren Arzt, bevor Sie wieder mit dem Gerät trainieren. Die vom Computer berechneten oder gemessenen Werte dienen nur als Bezugsgrößen.

Stellen Sie das Gerät auf einer sauberen, festen und ebenen Fläche auf, auf der sich keine unerwünschten Materialien oder Gegenstände befinden, die Sie in Ihrer Bewegung behindern können. Achten Sie darauf, dass Sie sich ungehindert bewegen können. Um elektrostatische Entladungen zu vermeiden und den Bodenbelag zu schützen, wird empfohlen, eine Gummimatte unter das Gerät zu legen.

Achten Sie auf eine angemessene Raumhöhe, bei der die Körpergröße und die maximale Trainingshöhe (Steigung) des Geräts berücksichtigt wird.

1. Stellen Sie sicher, dass das Band zentriert und korrekt ausgerichtet ist. Informationen hierzu erhalten Sie in den Kapiteln „Ausrichten des Laufbands“ und im Wartungskapitel in diesem Handbuch.

**Hinweis:** Dieses Gerät ist nur für die Nutzung im Heimbereich freigegeben.

2. Stellen Sie sicher, dass sich unter dem Laufband keine Objekte befinden. Überprüfen Sie den Bereich unterhalb des Geräts.
3. Stecken Sie das Netzkabel in eine korrekt geerdete Wandsteckdose.

**!** **Treten Sie nicht auf das Netzkabel und den Stecker.**

**Hinweis:** Das Gerät darf nur an eine korrekt verlegte und geerdete dreipolige 120V-Steckdose angeschlossen werden.

4. Wenn Sie die Herzfrequenzüberwachung nutzen, befolgen Sie die Anleitungen zum Brustgurt.
5. Schalten Sie das Gerät ein. Das Gerät wird nun mit Strom versorgt.
6. Stellen Sie sich mit gegrätschten Beinen auf die seitlichen Fußstützen. Stecken Sie den Sicherheitsschlüssel in das Schloss und befestigen Sie ihn mit dem Clip an Ihrer Kleidung.

**!** **Seien Sie beim Auf- und Absteigen des Geräts besonders vorsichtig.**

**Um Verletzungen zu vermeiden, stellen Sie sich zu Beginn oder am Ende eines Trainings, oder wenn Sie das Gerät einschalten, auf die Fußstützen. Stellen Sie sich beim Absteigen nicht auf das sich bewegende Laufband und steigen Sie nicht über das hintere Ende des Geräts ab.**

Überprüfen Sie, ob der Sicherheitsschlüssel korrekt in die Konsole eingesteckt wurde.

**Hinweis:** Wenn der Sicherheitsschlüssel nicht eingesteckt ist, sind alle Aktivitäten möglich, für die das Laufband nicht benötigt wird. Auf der Konsole wird die Meldung ERROR SAFETY KEY und INSERT SAFETY KEY angezeigt, um daran zu erinnern, dass der Schlüssel eingesteckt werden muss.

- Befestigen Sie den Sicherheitsschlüsselclip während des Trainings immer an Ihrer Kleidung.
- Ziehen Sie im Notfall den Sicherheitsschlüssel, um die Stromverbindung für den Laufband- und den Steigungsmotor zu unterbrechen. Das Laufband hält sofort an. Halten Sie sich fest, da es zu einem abrupten Stopp kommt. Das Training wird gelöscht. Drücken Sie auf die Taste PAUSE/STOP, um das Laufband anzuhalten und das Training zu unterbrechen.

7. Drücken Sie die Benutzertaste, um den gewünschten Benutzer für das Training auszuwählen.
8. Drücken Sie die Programmtaste, um das gewünschte Trainingsprogramm auszuwählen.
9. Wenn das gewünschte Trainingsprogramm angezeigt wird, drücken Sie auf START.

Wenn es sich bei dem ausgewählten Programm um ein Geschwindigkeitsprogramm handelt, fragt die Konsole nach der maximalen Geschwindigkeit für das Training. Drücken Sie die Auf-/Abwärtstasten und dann die Eingabetaste.

10. Die Meldung „RAMPING UP“ (Geschwindigkeitsanpassung) wird angezeigt, während das Laufband auf die gewünschte Geschwindigkeit gebracht wird. Seien Sie vorsichtig, während Sie sich auf das Laufband stellen.

**!** **Das Laufband startet erst nach einem 3-Sekunden-Countdown. Während dieser Zeit ertönt ein akustisches Signal, sofern dieses nicht deaktiviert wurde.**



**Halten Sie sich beim Auf- und Absteigen oder beim Ändern von Geschwindigkeit oder Steigung immer an den Griffen fest.**

**Halten Sie sich bei einem Notausstieg am vorderen und seitliche Griff fest und treten Sie auf die beiden seitlichen Tritte. Bringen Sie das Laufband zum Stillstand und steigen Sie vorsichtig vom Gerät ab.**

 **Wenn das akustische Signal bei einem Geschwindigkeitsprogramm ausgeschaltet wurde, wird für einige Minuten die Meldung AUDIO OFF angezeigt.**

**Hinweis:** Das robuste, hochwertige Laufband sorgt für viele Stunden ungehinderten Trainingsspaß. Wenn das Laufband im verpackten Zustand oder nach der Montage für längere Zeit nicht verwendet wurde, kann es beim Starten zu klopfenden Geräuschen kommen. Diese werden dadurch verursacht, dass das Band wieder über die vorderen und hinteren Rollen läuft. Dieses Geräusch weist nicht auf ein Problem hin. Lassen Sie das Laufband für kurze Zeit laufen. Daraufhin verschwindet das Geräusch. Die Zeit bis zum Abklingen des Geräuschs hängt von der Temperatur und der Luftfeuchtigkeit in der Umgebung des Laufbands ab.

Während das Fitnessgerät verwendet wird, wird in regelmäßigen Abständen die Meldung LUBRICATE BELT (Band schmieren) gefolgt von REVIEW USER MANUAL (Benutzerhandbuch lesen) angezeigt. Dies ist lediglich eine Erinnerung. Fügen Sie sie zu Ihrem Wartungsplan hinzu. Schmieren Sie das Gerät nur bei Bedarf. Drücken Sie eine Taste, um die Erinnerung zu akzeptieren.

## **Einschalten / Leerlaufmodus**


Die Konsole wechselt in den Einschaltmodus, sobald sie an die Stromversorgung angeschlossen und der Netzschalter eingeschaltet wird.

 **Das Laufband startet erst nach einem 3-Sekunden-Countdown. Während dieser Zeit ertönt ein akustisches Signal, sofern dieses Signal nicht stumm geschaltet wurde.**

## **Selbstabschaltung (Ruhemodus)**

Wenn die Konsole für 5 Minuten keine Signale empfängt, schaltet sie sich automatisch ab.

Drücken Sie eine beliebige Taste, um die Konsole aus dem Sleep-Modus heraus zu aktivieren.

 **Um eine unbeaufsichtigte Benutzung des Geräts zu verhindern, schalten Sie den Netzschalter des Geräts immer aus, entfernen Sie den Sicherheitsschlüssel und ziehen Sie das Netzkabel aus der Steckdose und dem Stecker am Gerät. Bewahren Sie das Netzkabel an einem sicheren Ort auf.**

## **Erste Geräteeinstellungen / Einstellen von Datum und Uhrzeit**

Beim ersten Einschalten fragt die Konsole nach dem aktuellen Datum und der Uhrzeit. Diese Werte werden für die Trainingsnachverfolgung benötigt. Um diese Einstellungen nach dem ersten Einschalten vorzunehmen, halten Sie die NACH-RECHTS- (▶) und die PAUSE/STOPP-Tasten im Einschaltmodus gedrückt.

1. Auf der Konsole wird die Aufforderung DATUM EINSTELLEN mit der aktuellen Datumseinstellung angezeigt. Der aktuelle Monatswert blinkt. Drücken Sie die Auf- (▲) oder Ab- (▼) Tasten, um den aktuellen Wert (blinkend) zu verändern. Drücken Sie die Links- (◀) oder Rechts- (▶) Tasten; um den Cursor auf einen anderen Wert zu bringen (Monat/Tag/Jahr).
2. Drücken Sie die Rechts-Taste, bis die nächste Eingabeaufforderung angezeigt wird.
3. Auf der Konsole wird die Aufforderung UHRZEIT EINSTELLEN mit der aktuellen Uhrzeiteinstellung angezeigt. Der aktuelle Stundenwert blinkt. Drücken Sie die Auf- und Ab-Tasten, um den aktuellen Wert (blinkend) zu verändern. Drücken Sie die Links- und Rechtstasten, um den Cursor auf einen anderen Wert zu bringen (Stunde/Minute/AM oder PM).
4. Drücken Sie zum Einstellen die Eingabetaste.

Die Konsole kehrt in den Einschaltmodus zurück.

## Benutzerprofile

Die Konsole verfügt über 4 Benutzerprofile. Jedes Benutzerprofil hat spezielle Werte und Optionen:

- Geschlecht
- Alter
- Einheiten
- Gewicht
- Lautstärke
- Training löschen

### Auswahl eines Benutzerprofils

Jedes Training wird mit seinem entsprechenden Benutzerprofil gespeichert. Wählen Sie zu Beginn eines Trainings das gewünschte Benutzerprofil. Standardmäßig ist der Benutzer eingestellt, der zuletzt ein Training abgeschlossen hat.

Benutzerprofile nutzen die Standardwerte, sofern sie nicht bearbeitet wurden. Für eine genaue Auswertung von Kalorien- und Herzfrequenzwerten sollten Sie das Benutzerprofil bearbeiten.

### Bearbeiten von Benutzerprofilen

1. Drücken Sie im Einschaltmodus die Benutzertaste, um ein Benutzerprofil auszuwählen.
2. Halten Sie die Benutzertaste für 3 Sekunden gedrückt, um das Benutzerprofil zu bearbeiten.
3. Auf der Konsole wird das Geschlecht mit der aktuellen Einstellung angezeigt.

Drücken Sie die Auf-/Ab-Tasten, um das angezeigte Geschlecht zu ändern, und drücken Sie die Eingabetaste, um den angezeigten Wert zu bestätigen.

**Hinweis:** Um die Bearbeitung des Benutzerprofils zu beenden, drücken Sie die Taste PAUSE/STOP. Die Konsole kehrt dann in den Einschaltmodus zurück.

4. Um andere Benutzerdaten zu bearbeiten (Alter, Einheiten, Gewicht und Bildschirmhelligkeit), nutzen Sie die Auf-/Ab-Tasten, und drücken Sie nach jedem Eintrag die Eingabetaste.

**Hinweis:** Um zur vorherigen Eingabeaufforderung zurückzukehren, drücken Sie die Tasten Links oder Zurück.

5. Auf der Konsole wird die Eingabeaufforderung „Training löschen“ mit der aktuellen Einstellung (NEIN) angezeigt. Um alle Trainingseinheiten des aktuellen Benutzers zu löschen, drücken Sie die Auf- (▲) oder Ab- (▼) Taste, um den Wert in JA zu ändern. Drücken Sie dann die Eingabetaste. Die Konsole fordert Sie nun auf, das Löschen der Trainingseinheiten zu bestätigen. Drücken Sie die Auf- (▲) oder Ab- (▼) Tasten, um den Wert in JA zu ändern. Drücken Sie dann die Eingabetaste. Die Trainingseinheiten für diesen Benutzer wurden gelöscht.
6. Die Konsole zeigt für zwei Sekunden eine Bestätigung an und wechselt dann in den Einschaltmodus

## Trainingsprogramme

Für eine optimale Trainingsvielfalt besteht jedes Trainingsprogramm aus 30 Balken. Bei jedem Trainingsprogramm zeigt das Trainingssegment mit den Spalten entweder die Steigung (Steigungsprogramme) oder die Geschwindigkeit (Geschwindigkeitsprogramme) an. Bei Geschwindigkeitsprogrammen fragt die Konsole zu Beginn des Trainings nach der maximalen Geschwindigkeit. Passen Sie den Wert mit den Auf-/Ab-Tasten an und drücken Sie die Starttaste, um Ihre Auswahl zu bestätigen.

Nach Abschluss eines Balkens wird dieser Balken ausgeblendet. So sind immer nur die verbleibenden Balken sichtbar. Steigung und Geschwindigkeit können während des Trainings außerdem jederzeit manuell geändert werden.

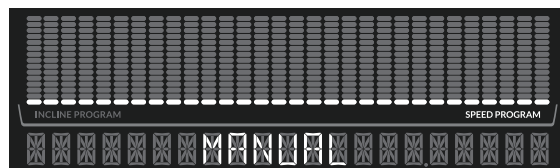
**!** Während eines Profilprogramms ertönt an der Konsole ein akustisches Signal, wenn das nächste Trainingssegment gestartet wird. Bereiten Sie sich bei jedem neuen Segment auf die Änderungen in Steigung und Geschwindigkeit vor.

Wenn das akustische Signal ausgeschaltet wurde, wird für einige Minuten die Meldung „AUDIO OFF“ (Audio aus) angezeigt.

### Manuell

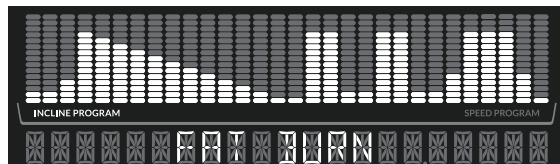
(Geschwindigkeitsprogramm: Unbegrenzt Training, 1 Minute für jeden Balken)

**Hinweis:** Die maximal angezeigte Zeit beträgt 99:59.



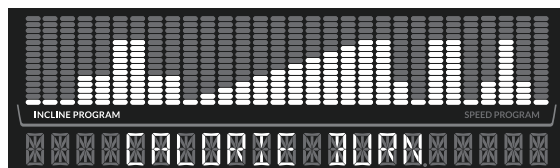
### Fettabbau

(Steigungsprogramm: 30 Minuten, jeder Balken 1 Minute)



### Kalorienverbrauch

(Steigungsprogramm: 30 Minuten, jeder Balken 1 Minute)

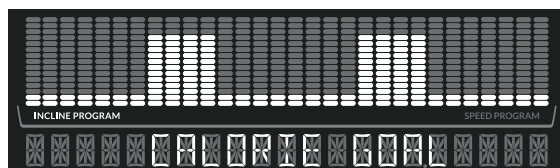


### Kalorienziel

(Steigungsprogramm: 300 Kalorien, jeder Balken 1 Minute)

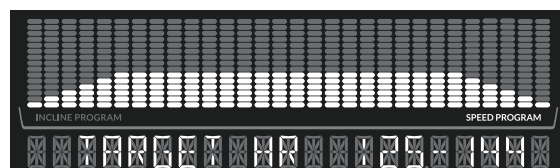
Drücken Sie vor einem Training die Auf- (▲) oder Ab- (▼) Taste, um das Kalorienziel um jeweils 50 Kalorien anzupassen.

**Hinweis:** 50 Kalorien ist das Minimum, 9950 Kalorien sind das Maximum.



### Zielherzfrequenz

(Geschwindigkeitsprogramm: 30 Minuten plus Anfangszeit, um die Herzfrequenz in den Ausdauerbereich zu bringen)



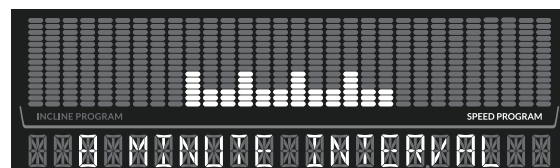
### Intervalltrainingsprogramme

Bei einem Intervalltraining wechselt die Laufbandgeschwindigkeit zwischen schnellen, intensiven Einheiten (Sprint) und langsameren Einheiten (Erholung). Dieser Wechsel wird für alle angegebenen Intervalle wiederholt. Die Konsole zählt die verbleibende Zeit des Intervalls herunter. Die Konsole zeigt außerdem das aktuelle Intervall an und wie viele Intervalle noch abgeschlossen werden müssen (Beispiel: „01/08“ = erstes von insgesamt 8 Intervallen).

**!** Der Sprintbereich eines Intervalltrainings dient der Verbesserung des Fitnessniveaus und gilt nur als Vorschlag. Er sollte nur absolviert werden, wenn der Benutzer körperlich fit genug ist.

### 8-Minuten-Intervall

(Geschwindigkeitsprogramm: 4 Intervalle, Sprint 30 Sekunden und Erholung 90 Sekunden für jedes Intervall)



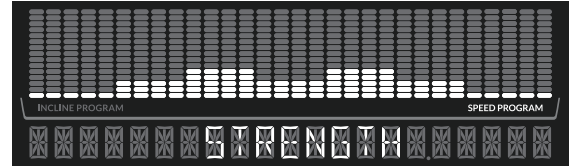
## 16-Minuten-Intervall

(Geschwindigkeitsprogramm: 8 Intervalle, Sprint 30 Sekunden und Erholung 90 Sekunden für jedes Intervall)



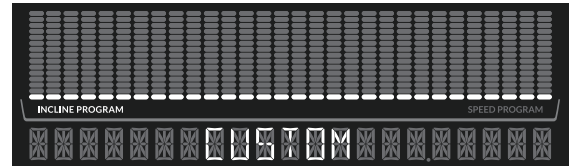
## Kraft

(Geschwindigkeitsprogramm: 30 Minuten, jeder Balken 1 Minute)



## Benutzerdefiniert

(Steigungsprogramm: Unbegrenztes Training, 1 Minute für jeden Balken oder gespeichertes Training)



Das benutzerdefinierte Training kann jeder Benutzer individuell nach seinen Vorstellungen zusammenstellen, indem er das aktuell aktive Steigungssegment jedes Balkens anpasst. Am Ende wird das Training als benutzerdefiniertes Programm gespeichert.

Außerdem kann jedes abgeschlossene Training als benutzerdefiniertes Programm gespeichert werden. Alle Modifikationen an den Trainingssegmenten werden gespeichert, sodass dieses Training durch Auswahl des benutzerdefinierten Trainings jederzeit wiederholt werden kann.

**Hinweis:** Wenn ein abgeschlossenes Training als benutzerdefiniertes Training gespeichert wird, sollte das Programm anschließend zurückgesetzt werden. Um ein benutzerdefiniertes Programm zurückzusetzen, halten Sie die Taste BENUTZERDEFINIERT für 3 Sekunden gedrückt. Die Konsole zeigt RESET CUSTOM YES an. Drücken Sie zum Zurücksetzen die Eingabetaste, oder drücken Sie PAUSE/STOP, um den Vorgang abzubrechen.

## Training starten

So beginnen Sie ein Training:

1. Überprüfen Sie das derzeit ausgewählte Benutzerprofil. Drücken Sie die Benutzertaste, um das aktive Benutzerprofil zu ändern.
2. Stellen Sie sich mit gegrätschten Beinen auf die Fußstützen. Stecken Sie den Sicherheitsschlüssel in das Sicherheitsschlüsseloch und befestigen Sie ihn mit dem Clip an Ihrer Kleidung.
3. Drücken Sie die Taste für das gewünschte Trainingsprogramm. Auf der Konsole wird das ausgewählte Training angezeigt.
4. Drücken Sie die Taste START.

Wenn es sich bei dem Programm um ein Geschwindigkeitsprogramm handelt, fragt die Konsole nach der maximalen Geschwindigkeit des Laufbands. Drücken Sie die Auf- (▲) oder Ab- (▼) Tasten, um die maximale Geschwindigkeit einzustellen. Drücken Sie dann die Eingabetaste. Diese Maximalgeschwindigkeit wird als höchste Geschwindigkeit des Profilprogramms verwendet.

**!** Das Laufband startet erst nach einem 3-Sekunden-Countdown. Während dieser Zeit ertönt ein akustisches Signal, sofern dieses nicht deaktiviert wurde.

Wenn das akustische Signal bei einem Geschwindigkeitsprogramm ausgeschaltet wurde, wird für einige Minuten die Meldung AUDIO OFF angezeigt.

**Hinweis:** Lesen Sie im Handbuch den Abschnitt „Vor der Gerätenutzung“.

 **Während eines Profilprogramms ertönt an der Konsole ein akustisches Signal (sofern nicht deaktiviert), wenn das nächste Trainingssegment gestartet wird. Bereiten Sie sich bei jedem neuen Segment auf die Änderungen in Steigung und Geschwindigkeit vor.**

Wenn während des Trainings eine der Programmtasten gedrückt wird, fragt die Konsole, ob das Trainingsprogramm gewechselt werden soll. Wenn der Benutzer dies durch Drücken der Eingabetaste bestätigt, endet das aktuelle Trainingsprogramm. Das neue Trainingsprogramm wird angezeigt und beginnt, sobald die Taste START gedrückt wird.

### **Steigungsstufe ändern:**

Drücken Sie die Steigung Auf- (▲) oder Ab- (▼) Tasten, um den Steigungswinkel des Laufdecks bei eingestecktem Sicherheitsschlüssel jederzeit zu ändern. Um die Steigung schnell zu ändern, drücken Sie die entsprechende Taste für eine voreingestellte Steigung und anschließend die Bestätigungstaste für die Steigung. Das Laufdeck übernimmt die ausgewählte Steigung.

**Hinweis:** Nachdem Sie die Taste für eine voreingestellte Steigung gedrückt haben, muss die Bestätigungstaste für die Steigung innerhalb von 12 Sekunden gedrückt werden.

 **Stellen Sie vor dem Absenken des Laufdecks sicher, dass sich unter dem Gerät keine Gegenstände befinden. Senken Sie das Laufdeck nach jedem Training vollständig ab.**

**Das Training auf diesem Gerät erfordert Koordination und Gleichgewicht. Machen Sie sich immer bewusst, dass es während des Trainings zu Geschwindigkeits- und Steigungsänderungen kommen kann. Bereiten Sie sich darauf vor, um nicht das Gleichgewicht zu verlieren und sich zu verletzen.**

**Achten Sie auf eine angemessene Raumhöhe, bei der die Körpergröße und die maximale Trainingshöhe (Steigung) des Geräts berücksichtigt wird.**

### **Laufbandgeschwindigkeit ändern**

Während eines Trainings startet das Laufband mit einer Geschwindigkeit von 1 km/h. Um die Geschwindigkeit des Laufbands einzustellen, drücken Sie die Auf-/Ab-Taste für die Geschwindigkeit. Die Geschwindigkeit wird in 1-km-Schritten angepasst. Halten Sie die Auf- oder Ab-Taste für die Geschwindigkeit gedrückt, um die Geschwindigkeit schnell anzupassen.

Um die Geschwindigkeit schnell zu ändern, drücken Sie die entsprechende Taste für eine voreingestellte Geschwindigkeit und anschließend die Bestätigungstaste für die Geschwindigkeit. Das Laufband übernimmt die ausgewählte Geschwindigkeit.


**Hinweis:** Nachdem Sie die Taste für eine voreingestellte Geschwindigkeit gedrückt haben, muss die Bestätigungstaste für die Geschwindigkeit innerhalb von 12 Sekunden gedrückt werden.

### **Training unterbrechen oder abbrechen**

1. Halten Sie sich an den Griffen fest und steigen Sie von den Laufbändern auf die Fußstützen seitlich der Laufflächen um.
2. Drücken Sie PAUSE/STOP, um das Training zu unterbrechen. Die Laufbänder bewegen sich immer langsamer und stoppen schließlich ganz.

**Hinweis:** Wenn ein unterbrochenes Training nicht innerhalb von 5 Minuten wieder aufgenommen wird, wird das Training beendet und das Gerät zeigt die Trainingsergebnisse an.

3. Um mit dem Training fortzufahren, drücken Sie auf START. Um das Training zu beenden, drücken Sie PAUSE/STOP erneut. Auf der Konsole werden die Trainingsergebnisse angezeigt.
4. Die Konsole fragt, ob das Training als benutzerdefiniertes Programm gespeichert werden soll. Drücken Sie die Auf- oder Ab-Tasten, um die gewünschte Option zu wählen. Drücken Sie dann die Eingabetaste. Nach 5 Sekunden führt die Konsole die gewählte Option aus.

 **Um eine unbeaufsichtigte Benutzung des Geräts zu verhindern, schalten Sie den Netzschalter des Geräts immer aus, entfernen Sie den Sicherheitsschlüssel und ziehen Sie das Netzkabel aus der Steckdose und dem Stecker am Gerät. Bewahren Sie das Netzkabel an einem sicheren Ort auf.**

## Trainingsabschluss/Ergebnisse

Wenn das Trainingsziel erreicht ist, wird auf der Konsole 2 Sekunden lang „Training abgeschlossen“ angezeigt. Das Laufband wird angehalten. Auf der Konsole werden die Trainingsergebnisse angezeigt.

**Hinweis:** Wenn beim Beenden eines Trainingsprogramms ein USB-Stick angeschlossen ist, exportiert die Konsole die neuen Trainingsergebnisse erst beim Verlassen des Ergebnismodus, sobald der Einschaltmodus angezeigt wird. Wenn die Konsole für 5 Minuten keine Signale empfängt, schaltet sie sich ab.

## Anpassen des Zielwerts für das Kalorienprogramm

Das Trainingsziel für das Kalorienprogramm kann angepasst werden. Der neue Wert wird als Standardwerte für künftige Kalorienprogramme übernommen.


1. Drücken Sie die Taste für das Kalorienziel.
2. Drücken Sie die Auf- ( ) oder Ab- ( ) Tasten, um den angezeigten Wert für das Kalorienziel zu verändern.  
Das Standardkalorienziel beträgt 300 und wird in 50-Kalorien-Schritten angepasst. 50 Kalorien ist der Mindestwert für ein Training, 9950 Kalorien der Höchstwert.
3. Drücken Sie START, um den Wert zu übernehmen und das Kalorienprogramm zu starten.

## Zielherzfrequenzprogramm

Das Zielherzfrequenzprogramm passt die Steigung an, um die Herzfrequenz des Benutzers im Ausdauerbereich zu halten. Das 30-minütige Training beginnt, sobald die Herzfrequenz die gewünschte Zone erreicht hat.

**Hinweis:** Damit das Programm korrekt ausgeführt werden kann, muss die Konsole Herzfrequenzinformationen empfangen können.

1. Drücken Sie die Taste für die Zielherzfrequenz.
2. Die Konsole zeigt die ZIELHERZFREQUENZ des ausgewählten Benutzers. Drücken Sie auf OK.

 **Konsultieren Sie vor Beginn des Trainings einen Arzt. Beenden Sie das Training sofort, wenn Sie Schmerzen oder ein Engegefühl im Brustkorb, Atemnot oder Schwindelanfälle verspüren. Konsultieren Sie Ihren Arzt, bevor Sie wieder mit dem Gerät trainieren. Die vom Computer berechneten oder gemessenen Werte dienen nur als Bezugsgrößen. Die auf der Konsole angezeigte Herzfrequenz ist ein Näherungswert und sollte nur als Referenz dienen.**

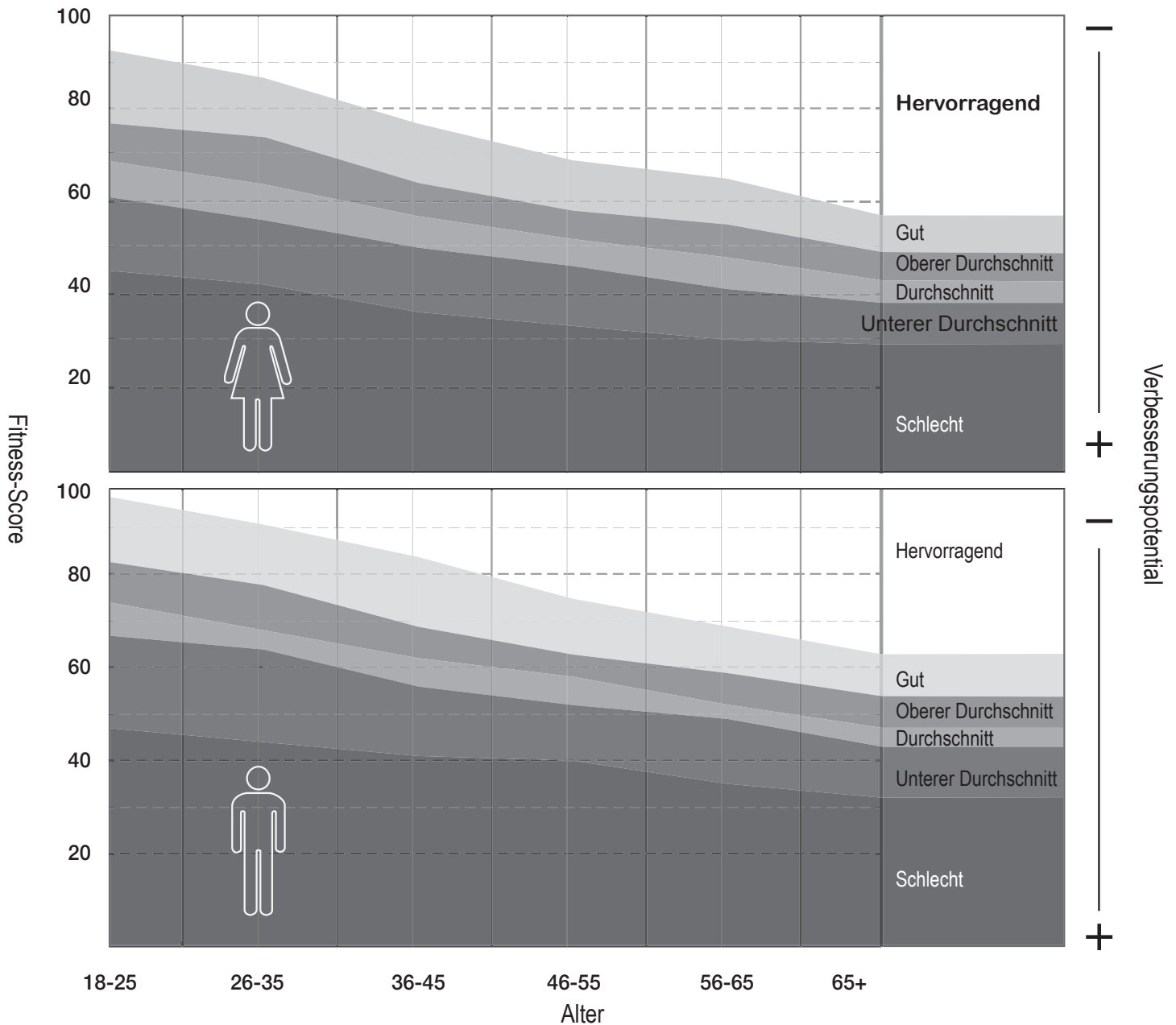
Das Zielherzfrequenzprogramm verwendet die Altersangaben im Benutzerprofil, um den Herzfrequenzbereich für das Ausdauertraining zu bestimmen. Überprüfen Sie das Benutzerprofil, um sicherzustellen, dass das korrekte Alter angegeben wurde.

**Hinweis:** Bitte beachten Sie beim Einstellen des Ziels, dass Sie sich genügend Zeit lassen sollten, damit Ihre Herzfrequenz den gewünschten Frequenzbereich erreichen kann. Die Konsole zeigt den Herzfrequenzwert basierend auf den aktuellen Benutzereinstellungen an.

## Fitness-Score-Anzeige

Der Fitness-Score basiert auf einer Schätzung des VO2 Max-Werts des Benutzers sowie des Kalorienverbrauchs während der letzten fünf Trainingseinheiten. Die VO2 Max-Schätzwerte werden anhand von Leistungsdaten ermittelt (Zeit, Entfernung und durchschnittliche

## Fitnesslevel des Benutzer basierend auf dem Fitness-Score



Herzfrequenz oder geschätzte durchschnittliche Herzfrequenz, sofern dieser Wert nicht zur Verfügung steht). VO2 Max steht für den maximalen Sauerstoffverbrauch, also für die aerobische Fitness eines Menschen. Dieser Wert ist ein Zeichen für die Ausdauer des Benutzers bei längeren Trainingseinheiten. (V = Volumen, O2 = Sauerstoff, Max = Maximalwert).

Für jedes abgeschlossene Training, das mehr als 10 Minuten gedauert hat oder über mehr als 1,6 km (1 Meile) lief, berechnet die Konsole diese Trainingswerte für Fitness-Score. Dieser Wert wird im Fitness-Score-Bereich der Konsole angezeigt.

**Hinweis:** Mit einem Brustgurt lassen sich genaue Werte zur Berechnung des Fitness-Scores ermitteln. Ein Fitness-Score wird bei Trainingseinheiten ermittelt, die mindestens 10 Minuten dauern oder über eine Strecke von 1,6 km (1 Meile) laufen. Wenn keine Herzfrequenz angegeben wird, wird anhand des Benutzerprofils ein Näherungswert berechnet.

Der Fitness-Score ändert sich für Benutzer, die dieselbe Entfernung bei vergleichbarer Intensität absolvieren, nur wenig. Wenn derselbe Benutzer jedoch die Intensität über dieselbe Trainingsstrecke erhöht, erhöht sich auch das Ergebnis. Da das Ergebnis auf dem (geschätzten) VO2 Max-Wert beruht, bedeutet selbst eine kleine Steigerung der Werte eine Veränderung des Fitnesslevels des Benutzers.

**Hinweis:** Das Ergebnis eines Benutzers kann sich durch Müdigkeit leicht verschlechtern. Bei der richtigen Kombination aus Training und Pausen steigt der Fitness-Score in Anlehnung an den VO2 Max-Wert. Das zeigt sich auch in verbesserter Ausdauer oder Schnelligkeit. Fitness-Scores sollten immer nur mit eigenen früheren Werten und nicht mit denen anderer Benutzerprofile verglichen werden.

## **Erfolge**

Bei einem Erfolg ertönt an der Konsole ein akustisches Signal. Der Name des Erfolgs wird angezeigt und die Lichter leuchten in einer bestimmten Reihenfolge auf.

- Für 100 verbrannte Kalorien
- Weiteste Distanz
- Längste Trainingszeit
- Höchster Kalorienverbrauch pro Minute (Kal/Min)



Im Geräteeinstellungsmodus werden die Gesamtbetriebsstunden des Geräts und die aktuelle Version des Hauptsystems aufgeführt.

1. Halten Sie die Taste PAUSE/STOP und die Nach-Rechts-Taste (▶) im Einschaltmodus für 3 Sekunden gedrückt, um in den Geräteeinstellungsmodus zu wechseln.

**Hinweis:** Drücken Sie PAUSE/STOP, um den Geräteeinstellungsmodus zu beenden und in den Einschaltmodus zurückzukehren.

2. Die Konsole zeigt die GESAMTBETRIEBSSTUNDEN für das Gerät an.
3. Drücken Sie die Nach-Rechts-Taste, um zur nächsten Option zu gelangen.
4. Auf der Konsolen wird die aktuelle Firmware-Version der Konsole angezeigt.
5. Drücken Sie die Nach-Rechts-Taste, um zur nächsten Option zu gelangen.
6. Auf der Konsolen wird die aktuelle Firmware-Version der Motorplatine angezeigt.
7. Drücken Sie die Nach-Rechts-Taste, um zur nächsten Option zu gelangen.
8. Auf der Konsolen wird die aktuelle BLE-Version der Konsole angezeigt.
9. Drücken Sie die Nach-Rechts-Taste, um zur nächsten Option zu gelangen.
10. Auf der Konsole wird DISCONNECT BLE NO (BLE trennen Nein) angezeigt.

**Hinweis:** Wenn Sie den Bluetooth® Sender trennen möchten, drücken Sie die Auf-/Ab-Tasten, um die Option DISCONNECT BLE YES auszuwählen, und drücken Sie dann die Eingabetaste. Der Konsolen-Setup-Modus wird beendet und Sie kehren in den Einschaltmodus zurück.

11. Drücken Sie die Nach-Rechts-Taste, um zur nächsten Option zu gelangen.
12. Auf der Konsole wird VIEW ERROR MSG NO (Fehlermeldung anzeigen Nein) angezeigt. Diese Option darf nur von Servicetechnikern verwendet werden.
13. Drücken Sie die Nach-Rechts-Taste, um zur nächsten Option zu gelangen.
14. Auf der Konsole wird RESET CONSOLE NO (Konsole zurücksetzen Nein) angezeigt.

**Hinweis:** Wenn Sie die Konsole auf die Werkseinstellungen zurücksetzen möchten, drücken Sie die Auf-/Ab-Tasten, um die Option „RESET CONSOLE YES“ auszuwählen, und drücken Sie dann die Eingabetaste. Schalten Sie das Gerät aus, wenn die Konsole „POWER CYCLE NOW“ anzeigt.

15. Drücken Sie die Nach-Rechts-Taste, um den Geräteeinstellungsmodus zu beenden und in den Einschaltmodus zurückzukehren.

Lesen Sie vor jeder Reparatur zuerst sorgfältig alle Wartungsanweisungen. In manchen Fällen benötigen Sie Hilfe beim Durchführen der erforderlichen Arbeiten.

**!** Das Gerät muss regelmäßig auf Beschädigungen untersucht und gegebenenfalls repariert werden. Der Eigentümer ist für die regelmäßige Wartung verantwortlich. Verschlossene oder beschädigte Komponenten müssen umgehend repariert oder ausgetauscht werden. Verwenden Sie für Austausch und Reparatur des Geräts ausschließlich Teile des Herstellers.

Wenn sich ein Warnaufkleber löst, unleserlich wird oder entfernt wurde, ersetzen Sie ihn. Für Geräte, die in den USA oder Kanada gekauft wurden, erhalten Sie Ersatzaufkleber beim Kundendienst. Für Geräte, die außerhalb der USA oder Kanada gekauft wurden, erhalten Sie Ersatzaufkleber bei Ihrem Händler vor Ort.

**▲ GEFAHR** Um das Risiko von Stromschlägen oder die unkontrollierte Nutzung des Geräts zu vermeiden, müssen Sie das Stromkabel stets aus der Wandsteckdose und dem Gerät ziehen und anschließend 5 Minuten warten, bevor Sie das Gerät reinigen, warten oder reparieren. Bewahren Sie das Netzkabel an einem sicheren Ort auf.

**Täglich:** Überprüfen Sie das Trainingsgerät vor jeder Benutzung auf lose, zerbrochene, beschädigte oder abgenutzte Teile. Verwenden Sie es nicht, falls Sie solche Teile finden. Tauschen Sie alle Teile außer dem Laufdeck bei ersten Abnutzungsanzeichen oder Schäden aus oder reparieren Sie sie. Das Laufdeck ist für einen Verschleiß auf beiden Seiten ausgelegt. Wenn nur eine Seite Abnutzungserscheinungen aufweist, muss es nicht ausgetauscht werden. Es wird empfohlen, das Laufdeck von einem qualifizierten Techniker drehen zu lassen. Wischen Sie nach jeder Verwendung Feuchtigkeit mit einem feuchten Tuch von Ihrem Gerät und der Konsole ab.

**Hinweis:** Schützen Sie die Konsole vor zu viel Feuchtigkeit.

**Wöchentlich:** Stellen Sie sicher, dass sich die Walzen gut drehen. Wischen Sie das Gerät ab, um Staub, Schmutz oder Ablagerungen zu entfernen.

**!** Die Abdeckung der Motorsteuerplatine (MCB) darf nicht entfernt werden. Hier treten gefährliche Spannungen auf und es besteht Verletzungsgefahr durch bewegliche Teile. Die Komponenten dürfen nur von zugelassenem Fachpersonal oder unter Befolgen der von Nautilus Inc. vorgegebenen Wartungsprozeduren gewartet und repariert werden.

**Hinweis:** Verwenden Sie keine Produkte auf Erdölbasis.

**Monatlich oder alle 20 Betriebsstunden:** Überprüfen Sie alle Schrauben und Muttern auf festen Sitz. Ziehen Sie sie gegebenenfalls nach.

**Vierteljährlich:** Oder nach 25 Betriebsstunden: Schmieren Sie das Band mit einem Schmiermittel auf Silikonbasis.

**!** Silikonschmiermittel sind nicht für den Verzehr geeignet. Bewahren Sie es außerhalb der Reichweite von Kindern auf. Bewahren Sie es an einem sicheren Ort auf.

**Hinweis:** Verwenden Sie keine Produkte auf Erdölbasis.

## Reinigung

**▲ GEFAHR** Um das Risiko von Stromschlägen zu reduzieren, sollten Sie das Stromkabel stets aus der Steckdose ziehen und anschließend 5 Minuten warten, bevor Sie das Gerät reinigen, warten oder reparieren.

Wischen Sie das Laufband nach jeder Benutzung ab, damit es trocken und sauber bleibt. Unter Umständen müssen Sie ein mildes Reinigungsmittel verwenden, um Schmutz und Salzablagerungen vom Band, den lackierten Bauteilen und dem Display zu entfernen.

**HINWEIS:** Verwenden Sie gegebenenfalls milde Seifenlauge und ein weiches Tuch, um die Konsole zu reinigen. Verwenden Sie keine erdölbasierten Lösungsmittel, Kfz-Reiniger oder ammoniakhaltigen Produkte. Reinigen Sie die Konsole nicht in direktem Sonnenlicht oder bei hohen Temperaturen. Schützen Sie die Konsole vor zu viel Feuchtigkeit.

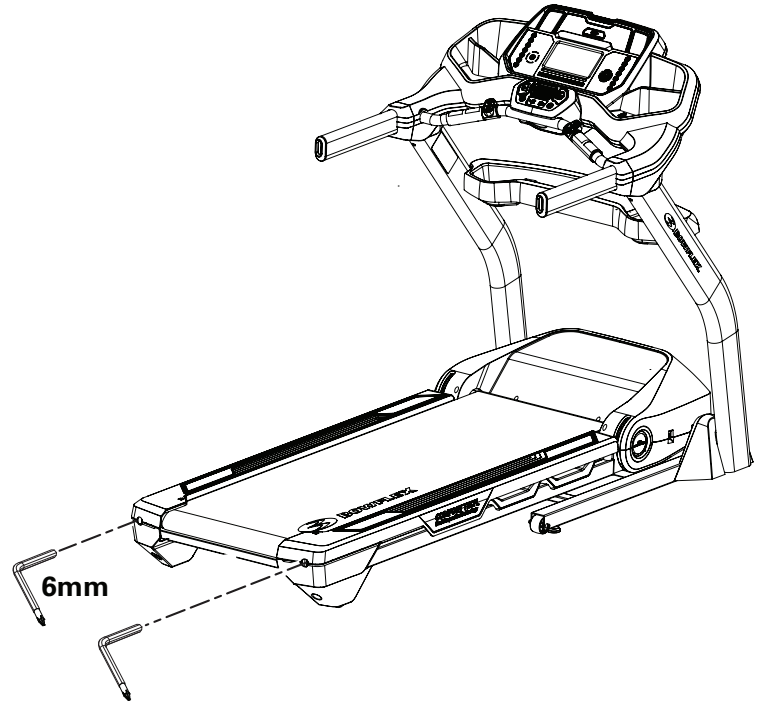
## Einstellen der Bandspannung

Wenn das Band im Betrieb hin und her rutscht, muss es nachgespannt werden. Hinten am Laufband befinden sich hierfür entsprechende Justierschrauben.

1. Entfernen Sie den Sicherheitsschlüssel und bewahren Sie ihn an einem sicheren Ort auf.

**!** Wenn das Gerät nicht in Betrieb ist, entfernen Sie den Sicherheitsschlüssel und bewahren Sie ihn außerhalb der Reichweite von Kindern auf.

2. Stellen Sie sicher, dass der Netzschalter auf „Off“ (Aus) steht und das Netzkabel nicht eingesteckt ist.
3. Verwenden Sie einen 6-mm-Sechskantschlüssel und drehen Sie die linke und rechte Einstellschraube um eine halbe Drehung im Uhrzeigersinn, zunächst eine und dann die andere Schraube.
4. Nachdem Sie jede Seite mit einer halben Umdrehung angepasst haben, überprüfen Sie das Laufband. Vom Mittelpunkt des Laufbands sollte ein korrekt gespanntes Laufband nur ca. 2,5 cm nachgeben. Ziehen Sie zur Kontrolle das Laufband am Mittelpunkt hoch und messen Sie den Abstand zum Deck. Wenn der Abstand mehr als 2,5 cm beträgt, ist das Band zu locker. Wiederholen Sie diesen Schritt gegebenenfalls.



Wenn Sie eine Seite stärker festziehen als die andere, bewegt sich das Band von dieser Seite des Laufbands weg und muss neu eventuell ausgerichtet werden.

**HINWEIS:** Zu viel Spannung verursacht unnötige Reibung und führt zu erhöhtem Verschleiß von Band, Motor und Elektronik.

## Ausrichten des Laufbands

Das Band sollte immer auf dem Laufband zentriert sein. Die Zentrierung des Bands kann sich durch Laufstil und eine unebene Stellfläche mit der Zeit reduzieren. In diesem Fall müssen die beiden Schrauben hinten am Laufband leicht justiert werden.

1. Drücken Sie auf die START-Taste, um das Band zu starten.

**!** Achten Sie darauf, das Laufband nicht zu berühren und nicht auf das Netzkabel zu treten. Zuschauer und Kinder müssen während der Wartung des Geräts Abstand halten.

2. Stellen Sie sich hinter das Laufband, um zu sehen, in welche Richtung sich das Band bewegt.
3. Wenn das Band nach links zieht, drehen Sie die linke Justierschraube um eine Viertel Umdrehung im Uhrzeigersinn und die rechte Justierschraube um ein Viertel Umdrehung gegen den Uhrzeigersinn.

Wenn das Band nach rechts zieht, drehen Sie die linke Justierschraube um eine Viertel gegen den Uhrzeigersinn und die rechte Justierschraube um ein Viertel Umdrehung im Uhrzeigersinn.

4. Beobachten Sie den Lauf des Bands für ca. 2 Minuten. Stellen Sie das Band mit den Justierschrauben so lange ein, bis es zentriert ist.
5. Drücken Sie die Taste PAUSE/STOP zwei Mal, um das Laufband anzuhalten und das Schnellstarttraining zu unterbrechen.

## Schmieren des Bands

Das Laufband ist mit einem wartungsarmen Deck- und Bandsystem ausgestattet. Das Laufband ist vorgeschmiert. Eine Bandreibung kann unter Umständen die Funktionsfähigkeit und Lebensdauer des Geräts beeinträchtigen. Schmieren Sie das Band alle 3 Monate oder alle 25 Betriebsstunden, je nach dem, was früher eintritt. Auch wenn das Laufband nicht benutzt wird, löst sich Silikon auf und das Band trocknet aus. Für beste Ergebnisse sollten Sie das Laufdeck regelmäßig mit einem Silikonschmiermittel schmieren. Gehen Sie dabei folgendermaßen vor:

1. Schalten Sie das Laufband mit dem Netzschalter aus.
2. Ziehen Sie den Stecker des Laufbands aus der Wandsteckdose und das Stromkabel aus der Netzbuchse.

**⚠ GEFAHR** Um das Risiko von Stromschlägen zu reduzieren, sollten Sie das Stromkabel stets aus der Steckdose ziehen und anschließend 5 Minuten warten, bevor Sie das Gerät reinigen, warten oder reparieren. Bewahren Sie das Netzkabel an einem sicheren Ort auf.

**Hinweis:** Das Laufband sollte auf einer leicht zu reinigenden Fläche stehen.

3. Bringen Sie eine dünne Schicht Silikonschmiermittel auf das Deck unterhalb des Bands auf. Heben Sie das Band vorsichtig an und geben Sie einige Tropfen des Schmiermittels auf die gesamte Breite des Bands. Auf dem Deck unterhalb des Bands wird nur eine sehr dünne Schicht Silikonschmiermittel benötigt.

**HINWEIS:** Verwenden Sie immer 100-prozentiges Silikonschmiermittel. Verwenden Sie auf keinen Fall einen Entfetter wie WD-40®, da dies die Funktionsfähigkeit des Geräts erheblich beeinträchtigen könnte. Wir empfehlen folgende Produkte:

- 100-prozentiges Silikon, erhältlich bei den meisten Bauhäusern und Autoteilehändlern.
- Lube-N-Walk® Schmiermittel-Kit für Laufbänder, erhältlich über Ihren Fitnesshändler vor Ort oder über Nautilus, Inc.

**⚠** Silikonschmiermittel sind nicht für den Verzehr geeignet. Bewahren Sie es außerhalb der Reichweite von Kindern auf. Bewahren Sie es an einem sicheren Ort auf.

4. Drehen Sie das Band von Hand um die halbe Länge des Bands und schmieren Sie es erneut.

**⚠** Wenn Sie ein Sprühschmiermittel verwendet haben, warten Sie 5 Minuten, bevor Sie das Gerät einschalten, damit sich das Treibmittel verflüchtigen kann.

5. Stecken Sie das Netzkabel wieder in das Gerät und in die Wandsteckdose.
6. Schalten Sie das Laufband mit dem Netzschalter ein.
7. Stellen Sie sich neben das Gerät und starten Sie das Band mit der niedrigsten Geschwindigkeit. Lassen Sie das Band ca. 15 Sekunden lang laufen.

**⚠** Achten Sie darauf, das Laufband nicht zu berühren und nicht auf das Netzkabel zu treten. Zuschauer und Kinder müssen während der Wartung des Geräts Abstand halten.

8. Schalten Sie das Gerät aus.
9. Entfernen Sie sorgfältig sämtliches überschüssiges Schmiermittel vom Laufdeck.

**⚠** Um ein Ausrutschen zu vermeiden, sollte kein Schmiermittel oder Öl auf die Lauffläche gelangen. Entfernen Sie überschüssiges Öl von den Flächen des Geräts.

Während das Fitnessgerät verwendet wird, wird in regelmäßigen Abständen die Meldung LUBRICATE BELT (Band schmieren) gefolgt von REVIEW USER MANUAL (Benutzerhandbuch lesen) angezeigt. Dies ist lediglich eine Erinnerung. Fügen Sie sie zu Ihrem Wartungsplan hinzu. Schmieren Sie das Gerät nur bei Bedarf. Drücken Sie eine Taste, um die Erinnerung zu akzeptieren.

## Austauschen des Brustgurts

Der Herzfrequenzbrustgurt verwendet eine Batterie vom Typ CR2032.

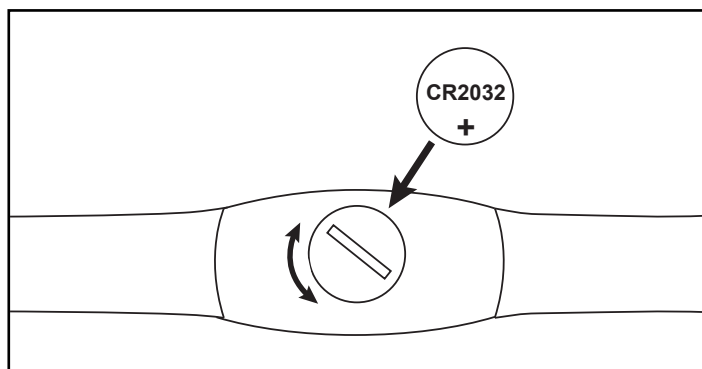
**!** Führen Sie dies nicht im Außenbereich oder in feuchter Umgebung durch.

1. Öffnen Sie die eingekerbte Abdeckung des Batteriefachs mithilfe einer Münze. Entfernen Sie die Abdeckung und entnehmen Sie die Batterie.
2. Achten Sie beim Austauschen der Batterie darauf, die neue Batterie so einzulegen, dass das + Symbol nach oben zeigt.

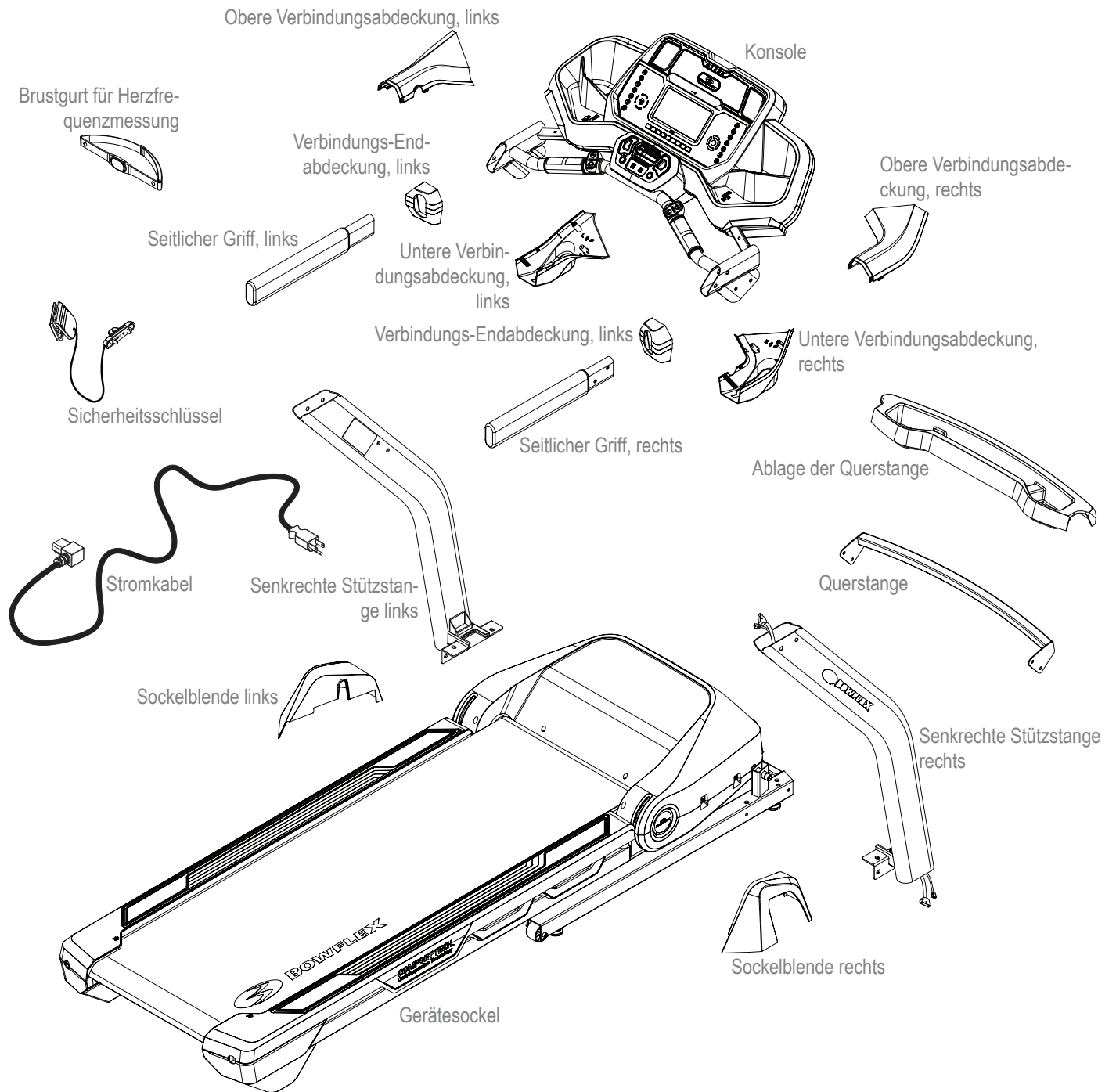
**Hinweis:** Der Brustgurt verwendet Batterien vom Typ CR2032.

3. Montieren Sie die Abdeckung wieder.
4. Entsorgen Sie die alte Batterie. Entsorgen Sie diese gemäß der bei Ihnen geltenden Vorschriften und/oder bringen Sie sie zu einem geeigneten Recycling-Center.
5. Untersuchen Sie, ob Ihr Brustgurt ordnungsgemäß funktioniert.

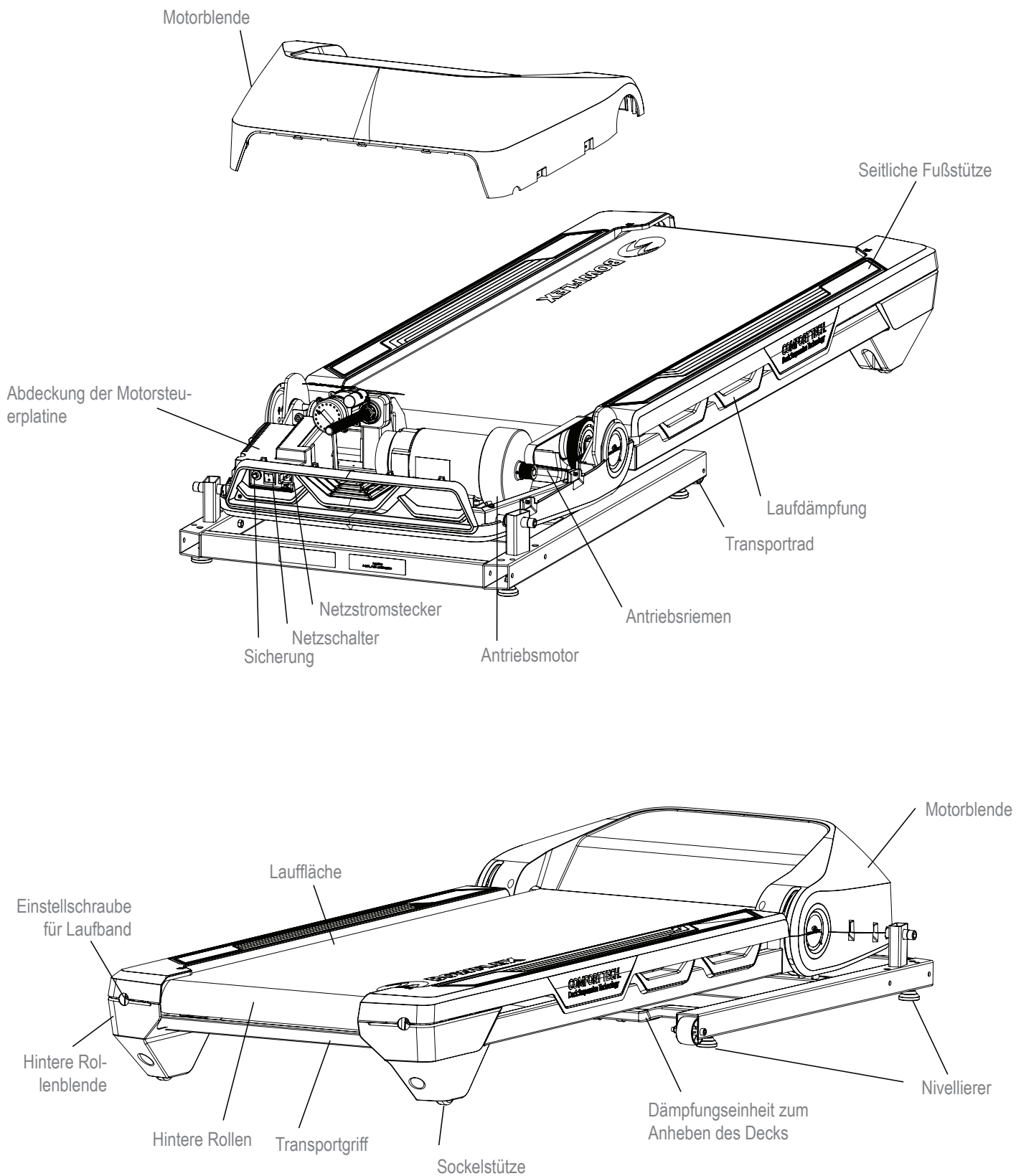
**!** Nehmen Sie das Gerät erst in Betrieb, wenn es vollständig aufgebaut und die korrekte Funktionsfähigkeit in Übereinstimmung mit dem Benutzerhandbuch überprüft wurde.



## Zu wartende Teile



## Zu wartende Teile (Hautpeinheit)





# Fehlersuche

Bedingung/Problem	Zu überprüfen	Lösung
Keine/teilweise Anzeige/Gerät schaltet nicht ein	Wandsteckdose überprüfen	Stellen Sie sicher, dass das Gerät in eine funktionierende Wandsteckdose eingesteckt wurde. Testen Sie die Steckdose mit einem anderen Gerät, beispielsweise einer Lampe.
	Anschluss vorne am Gerät überprüfen	Der Stecker muss fest sitzen und unbeschädigt sein. Tauschen Sie das Netzkabel oder den Stecker am Gerät aus, falls diese beschädigt sind.
	Integrität des Datenkabels prüfen	Im Kabel dürfen keine Drähte beschädigt sein. Wenn Drähte sichtbar gebrochen oder abgeknickt sind, tauschen Sie das Kabel aus.
	Datenkabel überprüfen (Anschluss/Ausrichtung)	Stellen Sie sicher, dass das Kabel fest und in der richtigen Richtung in die Konsole eingesteckt ist. Die kleine Zunge am Stecker muss einrasten.
	Konsolen-Display auf Beschädigungen überprüfen	Überprüfen Sie das Konsolen-Display auf sichtbare Beschädigungen, z. B. Brüche. Tauschen Sie die Konsole bei Beschädigung aus.
	Konsolen-Display	Wenn die Anzeige auf der Konsole nicht vollständig ist und alle Anschlüsse fehlerfrei sind, muss die Konsole ausgetauscht werden.
		Wenn die oben beschriebenen Schritte das Problem nicht lösen, wenden Sie sich für weitere Unterstützung an den Kundendienst (USA/Kanada) oder Ihren Händler vor Ort (außerhalb der USA/Kanada).
Das Gerät funktioniert, aber es wird kein Handpuls angezeigt.	Sensorgriff	Die Hände müssen mittig auf den Herzfrequenzsensoren aufliegen. Die Hände müssen ruhig und mit gleichmäßigem Druck auf beiden Seiten aufliegen.
	Trockene oder schwierige Hände	Die Sensoren funktionieren bei trockenen oder schwierigen Händen möglicherweise nicht korrekt. Hier kann ein Kontaktgel (Herzfrequenzgel) die Leitfähigkeit verbessern. Dies kann über das Internet, in medizinischen Fachgeschäften oder in einigen Fitnessfachgeschäften erworben werden.
		Wenn bei Tests keine Probleme ermittelt werden können, wenden Sie sich an Ihren Kundendienst.
Gerät funktioniert, aber es wird keine Funkherzfrequenz angezeigt	Brustgurt	Der Brustgurt muss POLAR®-kompatibel und uncodiert sein. Der Brustgurt muss direkt auf der Haut aufliegen, die Auflagefläche muss feucht sein. Achten Sie darauf, dass die Krümmung des Senders nach oben weist.
	Benutzerprofile überprüfen	Wählen Sie die Option „Edit User Profile“ (Benutzerprofil bearbeiten) des gewünschten Benutzerprofils. Überprüfen Sie unter WIRELESS HR (Drahtlose Herzfrequenzmessung), ob diese Option aktiviert ist (ON).
	Störungen	Störquellen (Fernseher, Mikrowelle usw.) aus dem Umfeld des Geräts entfernen.
	Brustgurt austauschen	Wenn alle Störquellen entfernt wurden und dennoch keine Herzfrequenz erkannt wird, muss der Brustgurt ausgetauscht werden.
	Konsole austauschen	Wenn die Herzfrequenz immer noch nicht ermittelt werden kann, wenden Sie sich an den Kundendienst (USA/Kanada) oder Ihren Händler vor Ort (außerhalb der USA/Kanada).
Geschwindigkeitsanzeige nicht korrekt	Falsche Maßeinheit eingestellt. (englisch/metrisch)	Ändern Sie die angezeigten Maßeinheiten.
Geschwindigkeit ändert sich nicht (Gerät schaltet sich ein und läuft)	Konsole überprüfen	Überprüfen Sie die Konsole auf sichtbare Beschädigungen. Tauschen Sie die Konsole bei Beschädigung aus.
	Untere und obere I/O-Kabel (Konsole muss entfernt werden)	Im Kabel dürfen keine Drähte beschädigt sein. Wenn Drähte gebrochen oder abgeknickt sind, tauschen Sie das Kabel aus.
	Antriebsriemen	Überprüfen Sie, ob der Antriebsriemen auf dem Antriebsrad und dem Motor aufliegt. Überprüfen Sie die Riemenspannung.
		Wenn die oben beschriebenen Schritte das Problem nicht lösen, wenden Sie sich für weitere Unterstützung an den Kundendienst (USA/Kanada) oder Ihren Händler vor Ort (außerhalb der USA/Kanada).



<b>Bedingung/Problem</b>	<b>Zu überprüfen</b>	<b>Lösung</b>
Steigung ändert sich nicht (Gerät schaltet sich ein und läuft)	Konsole überprüfen	Überprüfen Sie die Konsole auf sichtbare Beschädigungen. Tauschen Sie die Konsole bei Beschädigung aus.
	Untere und obere I/O-Kabel (Konsole muss entfernt werden)	Im Kabel dürfen keine Drähte beschädigt sein. Wenn Drähte gebrochen oder abgeknickt sind, tauschen Sie das Kabel aus.
	Steigungseinstellung (Abdeckung muss entfernt werden)	Steigungseinstellung muss mit Schraube des Steigungsmotorantriebs verbunden sein.
		Wenn die oben beschriebenen Schritte das Problem nicht lösen, wenden Sie sich für weitere Unterstützung an den Kundendienst (USA/Kanada) oder Ihren Händler vor Ort (außerhalb der USA/Kanada).
Die Konsole schaltet sich bei Betrieb aus (wechselt in den Ruhemodus)	Wandsteckdose überprüfen	Stellen Sie sicher, dass das Gerät in eine funktionierende Wandsteckdose eingesteckt wurde. Testen Sie die Steckdose mit einem anderen Gerät, beispielsweise einer Lampe.
	Anschluss vorne am Gerät überprüfen	Der Stecker muss fest sitzen und unbeschädigt sein. Tauschen Sie das Netzkabel oder den Stecker am Gerät aus, falls diese beschädigt sind.
	Integrität des Datenkabels prüfen	Im Kabel dürfen keine Drähte beschädigt sein. Wenn Drähte gebrochen oder abgeknickt sind, tauschen Sie das Kabel aus.
	Verbindung/Ausrichtung des Datenkabels überprüfen	Stellen Sie sicher, dass das Kabel fest und in der richtigen Richtung in die Konsole eingesteckt ist. Die kleine Zunge am Stecker muss einrasten.
	Gerät zurücksetzen	Ziehen Sie das Gerät für 3 Minuten aus der Steckdose. Stecken Sie es wieder in die Steckdose.
		Wenn die oben beschriebenen Schritte das Problem nicht lösen, wenden Sie sich für weitere Unterstützung an den Kundendienst (USA/Kanada) oder Ihren Händler vor Ort (außerhalb der USA/Kanada).
Ventilator schaltet nicht ein/aus.	Gerät zurücksetzen	Ziehen Sie das Gerät für 5 Minuten aus der Steckdose. Stecken Sie es wieder in die Steckdose.
Ventilator schaltet nicht ein, aber die Konsole funktioniert	Sicherstellen, dass Flügelrad nicht blockiert wird	Ziehen Sie das Gerät für 5 Minuten aus der Steckdose. Entfernen Sie Fremdkörper aus dem Ventilator. Um das Entfernen zu erleichtern, nehmen Sie gegebenenfalls die Konsole ab. Tauschen Sie die Konsole ab, falls der Fremdkörper nicht entfernt werden kann.
Gerät wackelt/steht nicht eben	Einstellung der Nivellierer überprüfen.	Nivellierer so einstellen, dass das Gerät eben steht.
	Stellfläche überprüfen	Sehr unebene Flächen können möglicherweise nicht ausgeglichen werden. Stellen Sie das Gerät auf einer ebenen Fläche auf.
Lautes Geräusch beim Betrieb des Laufbands	Laufband	Laufband muss eingelaufen werden. Nach dem Einlaufen verschwindet das Geräusch.
Laufband nicht zentriert	Niveaueingleich des Geräts	Stellen Sie sicher, dass das Gerät auf einer ebenen Fläche steht. Weitere Informationen finden Sie im Kapitel „Ausrichten des Geräts“ in diesem Handbuch.
	Ausrichten und Spannen der Bänder	Stellen Sie sicher, dass das Band auf Ihrem Laufband immer zentriert und ausreichend gespannt ist. Informationen hierzu erhalten Sie in den Kapiteln „Ausrichten des Laufbands“ und „Einstellen der Bandspannung“ in diesem Handbuch.

Motor klingt überlastet	Silikonschmierung des Bands	Tragen Sie Silikon auf die Innenfläche des Bands auf. Weitere Informationen finden Sie im Kapitel „Schmieren des Bands“ in diesem Handbuch.
Das Band ruckelt oder rutscht durch	Bandspannung	Stellen Sie die Justierschrauben für die Bandspannung (hinten am Gerät) korrekt ein. Weitere Informationen finden Sie im Kapitel „Einstellen der Bandspannung“ in diesem Handbuch.
Das Band bewegt sich nicht mehr	Sicherheitsschlüssel	Stecken Sie den Sicherheitsschlüssel in die Konsole. (Informationen hierzu finden Sie in den Anweisungen für einen Notstopp im Kapitel „Wichtige Sicherheitshinweise“.)
	Motorüberlastung	Das Gerät ist möglicherweise überlastet und zieht zu viel Strom. In diesem Fall wird die Stromzufuhr unterbrochen, um den Motor zu schützen. Halten Sie sich an die im Wartungsplan angegebenen Schmierintervalle. Stellen Sie sicher, dass das Band ausreichend gespannt ist, und starten Sie das Gerät erneut.
		Wenn die oben beschriebenen Schritte das Problem nicht lösen, wenden Sie sich für weitere Unterstützung an den Kundendienst (USA/Kanada) oder Ihren Händler vor Ort (außerhalb der USA/Kanada).
Konsole zeigt LUBRICATE BELT (Band schmieren) gefolgt von REVIEW USER MANUAL (Benutzerhandbuch lesen) an	Bandschmierung	Beachten Sie den Schmierplan und schmieren Sie nach Bedarf. Drücken Sie eine Taste, um den Hinweis zu akzeptieren.
Konsole zeigt alle 15 Sekunden ein anderes Programm an	Konsole ist im Demonstrationsmodus	Halten Sie die Eingabetaste und die Taste PAUSE/STOP 3 Sekunden lang gedrückt.
Trainingsergebnisse werden nicht mit dem Bluetooth®-fähigen Gerät synchronisiert	Aktueller Konsolenmodus	Das Gerät muss sich zum Synchronisieren im Leerlauf befinden. Drücken Sie die Taste PAUSE/STOP, bis der Einschaltmodus angezeigt wird.
	Gesamttrainingszeit	Die Trainingsdauer muss mindesten 1 Minute betragen, damit die Werte gespeichert und auf der Konsole angezeigt werden.
	Fitnessgerät	Ziehen Sie das Gerät für 5 Minuten aus der Steckdose. Stecken Sie es wieder in die Steckdose.
	Bluetooth®-fähiges Gerät	Überprüfen Sie Ihr Gerät, um sicherzustellen, dass Bluetooth® darauf aktiviert wurde.
	Fitness-App	Überprüfen Sie die technischen Daten der Fitness-App und stellen Sie die entsprechende Kompatibilität Ihres Geräts sicher.
		Kontaktieren Sie <a href="mailto:appsupport@nautilus.com">appsupport@nautilus.com</a> (USA/Kanada) oder Ihren Händler vor Ort (außerhalb der USA/Kanada).

## Einführung und Übersicht

Willkommen beim Bowflex™ Leitfaden zur Gewichtsabnahme. Diese Anleitung wird ergänzend zum Training mit Ihrem Bowflex®-Gerät verwendet und unterstützt Sie bei Folgendem:

- Gewicht verlieren und abnehmen
- Gesundheit und Wohlbefinden verbessern
- Energie und Vitalität steigern

**! Vor Beginn eines Trainings oder eines neuen Gesundheits- und Diätplans sollten Sie Ihren Arzt konsultieren. Beenden Sie das Training sofort, wenn Sie Schmerzen oder ein Engegefühl im Brustkorb, Atemnot oder Schwindelanfälle verspüren. Konsultieren Sie Ihren Arzt, bevor Sie wieder mit dem Gerät trainieren. Die vom Computer berechneten oder gemessenen Werte dienen nur als Bezugsgrößen. Die auf der Konsole angezeigte Herzfrequenz ist ein Näherungswert und sollte nur als Referenz dienen.**

Verinnerlichen Sie die drei wesentlichen Bestandteile des Bowflex™ Leitfadens zur Gewichtsabnahme: Qualität, Ausgewogenheit und Regelmäßigkeit. Sie werden sehen: Innerhalb der nächsten sechs Wochen werden Sie dauerhaft an Gewicht verlieren und Ihre Trainingsziele erreichen.

- **Qualität.** Bei diesem Leitfaden geht es darum, mehr Vollkornprodukte und so viele Nährstoffe wie möglich zu sich zu nehmen. Wenn Sie sich überwiegend von Lebensmitteln ernähren, die nur aus einer Zutat bestehen (z. B. Obst, Gemüse, Fisch, mageres Protein, Eier, Bohnen, Nüsse und Vollkorn), führen Sie Ihrem Körper alle Vitamine, Mineral- und Ballaststoffe sowie gesunde Fette zu, die er braucht.
- **Ausgewogenheit:** Alle in diesem Leitfaden aufgeführten Mahlzeiten und Snacks sind reich an Ballaststoffen oder Smart-Carbs (intelligente Kohlenhydrate), Eiweiß und gesunden Fetten, um Ihr Energieniveau den ganzen Tag über konstant zu halten und Sie fit für Ihr Training machen. Dank dieser Ausgewogenheit fühlen Sie sich länger satt – ein wichtiger Aspekt, um erfolgreich abzunehmen.
- **Regelmäßigkeit:** Die tägliche Zufuhr derselben Menge an Kalorien ist wichtig für Ihren Stoffwechsel und Ihre Grundeinstellung. Sollten Sie einmal über die Stränge geschlagen haben, kompensieren Sie dies nicht, indem Sie am nächsten Tag gar nichts essen oder Ihre Kalorien drastisch verringern. Dieser Leitfaden bringt Sie wieder auf den richtigen und erfolgreichen Weg!

## Ergebnisse und Erwartungen

Die Ergebnisse sind abhängig von Alter, Anfangsgewicht und Trainingszustand. Sie können jedoch damit rechnen, im Durchschnitt 0,4-1,3 kg an Gewicht pro Woche abzunehmen und Ihren Energiehaushalt zu verbessern.

### 5 Tipps für langfristige Erfolge

1. **Führen Sie ein Ernährungstagebuch** und notieren Sie auch Ihr Hungergefühl und wie viel Wasser Sie getrunken haben. Kostenlose Online-Ernährungstagebücher und mobile Apps finden Sie im Internet auf [www.myfitnesspal.com](http://www.myfitnesspal.com) und [www.loseit.com](http://www.loseit.com).
2. **Wiegen und/oder messen Sie wöchentlich** – nicht öfter und nicht seltener. Wöchentliches statt tägliches oder zweitägiges Wiegen ist die beste Methode. Sie verfolgen so Ihre Fortschritte und kontrollieren sich besser, anstatt frustriert von der Waage zu steigen, wenn diese nach ein paar Tagen noch keine Veränderung zeigt. Und vergessen Sie nicht: Kilos sind nur Zahlen! Sie werden sowohl durch Muskelzunahme als auch durch Fettverlust beeinflusst. Am zuverlässigsten bemerken Sie die Fortschritte, die Ihr Körper dank Training und Ernährungsumstellung macht, anhand Ihrer Kleidung, die Ihnen auf einmal wieder besser passt.
3. **Portionen abwiegen:** Sie vermeiden zu große Portionen, indem Sie Getreide (Reis, Nudeln, Cerealien), Bohnen, Nüsse, Öl und Milchprodukte abwiegen und -messen. Verwenden Sie für andere Lebensmittel den Leitfaden für Portionsgrößen.
4. **Im Voraus planen:** Erstellen Sie einen Menüplan für die Woche oder protokollieren Sie Ihr Essen einen Tag im Voraus. Dank dieser Planung können Sie gesellschaftliche Anlässe oder Restaurantbesuche erfolgreich berücksichtigen.
5. **Gewohnheiten trainieren:** Schlechte Essensgewohnheiten sind leicht zu entschuldigen, wenn Sie sich nur kurzfristig orientieren. Konzentrieren Sie sich auf die langfristige Zufriedenheit mit Ihrem schlankeren, gesünderen Ich anstatt auf ein kurzfristiges Schlemmvergnügen.

## Verwendung dieses Leitfadens

- **Frühstücken Sie spätestens 90 Minuten nach dem Aufstehen und achten Sie auf ausgewogene Mahlzeiten und Snacks während des Tages.**
  - Zwischen den einzelnen Mahlzeiten sollten jeweils maximal 5-6 Stunden liegen.
  - Wenn Sie es nicht gewohnt sind, zu frühstücken, essen Sie zumindest etwas Obst. Nach 1-2 Stunden sollten Sie eine weitere gesunde Kleinigkeit zu sich nehmen. Ihr Körper stellt sich auf fehlendes Frühstück ein. Sobald Sie jedoch damit beginnen, morgens etwas zu essen und das Abendbrot einzuschränken, werden Sie bemerken, dass sich Ihr Hungergefühl wieder einstellt. Ein gutes Zeichen dafür, dass Ihr Stoffwechsel arbeitet!

- **Essensoptionen kombinieren**

- Wählen Sie 1 Option aus dem jeweiligen Menüplan (Männer oder Frauen) für Frühstück, Mittagessen und Abendessen und achten Sie auf die Portionsgrößen.
- Wählen Sie 1-2 optionale Snack pro Tag.
- Sie können einen Snack gegen eine Belohnung unter 150 Kalorien austauschen.
- Verwenden Sie Menüplan, Beispieloptionen und Lebensmittelliste, um Ihre eigenen abwechslungsreichen Mahlzeiten zusammenzustellen.
- Sie können jede Art von Eiweiß, Gemüse oder Smart-Carbs für die vorgeschlagenen Essensoptionen austauschen. Zum Beispiel:
  - Truthahn statt Thunfisch
  - Alle Fischarten oder Meeresfrüchte statt Hühnchen
  - Gekochtes Gemüse statt Salat

- **Essen Sie Ihre Kalorienmenge**

- Streichen Sie kalorienreiche Getränke wie Limonaden, Säfte, Kaffeegetränke und Alkohol.
- Trinken Sie stattdessen Wasser, ungesüßten Tee und Kaffee. Achten Sie auf eine ausreichende Flüssigkeitszufuhr und trinken Sie täglich mindestens 1,9 Liter Wasser.

- **Sollten Sie zwischen den Mahlzeiten immer noch ein Hungergefühl verspüren:**

- Trinken Sie ein Glas Wasser und warten Sie 15-20 Minuten. Oftmals verwechseln wir Durst (oder sogar Langeweile!) mit Hunger. Geben Sie dem Hungergefühl nicht gleich nach – manchmal verschwindet es von selbst.
- Sollten Sie nach 15-20 Minuten immer noch hungrig sein, essen Sie einen Snack oder eine kleine Mahlzeit aus Obst, Gemüse und Eiweiß.

**Wenn Sie Muskeln aufbauen oder mehr Kraft trainieren möchten:**

- Verwenden Sie denselben Menüplan, aber erhöhen Sie die Portionsgrößen im gleichen Verhältnis, um die Gesamtmenge an Kalorien zu erhöhen, die Sie jeden Tag zu sich nehmen. Erhöhen Sie beispielsweise die Portionsgrößen für Eiweiß und Smart-Carbs um 50 %. Auch ein zusätzlicher Snack ist eine gute Alternative, um dem erhöhten Kalorienbedarf Ihres Körpers für Muskel- und Kraftaufbau nachzukommen.
- Nehmen Sie spätestens 30 Minuten nach Trainingsende einen Snack zu sich. Kombinieren Sie Kohlenhydrate wie beispielsweise Obst mit Eiweiß (Joghurt, Milch oder Eiweißpulver), um Muskelaufbau und Regeneration zu fördern. Schokoladenmilch ist hier ebenfalls eine sehr gute Alternative.

## Menüplan – Übersicht

Der Menüplan für Frauen enthält ca. 1400 Kalorien, der Menüplan für Männer ca. 1600 Kalorien. Hochwertige Nahrungsmittel helfen Ihnen bei der erfolgreichen Gewichtsabnahme und optimalen Kalorienverwertung. Die Vitamine, Mineralstoffe und Antioxydantien der Vollkornprodukte tragen zu einer optimalen Gesundheit bei. Diese Kalorienmengen führen bei der Mehrheit der Personen zu einem erfolgreichen Gewichtsverlust. Bedenken Sie jedoch, dass der individuelle Stoffwechsel abhängig ist von Alter, Größe, Gewicht, Aktivitätsgrad und Genetik. Achten Sie sorgfältig auf Ihr Gewicht, Hungergefühl und Ihren Energiehaushalt und passen Sie die Kalorienzufuhr bei Bedarf entsprechend an.

**Falls Sie älter als 55 Jahre sind, beachten Sie folgende Hinweise:**

- Wenn Sie älter als 55 Jahre sind, benötigen Sie weniger Kalorien, da sich Ihr Stoffwechsel mit zunehmendem Alter verlangsamt. Nehmen Sie pro Tag drei Mahlzeiten und einen optionalen Snack zu sich.

**Falls Sie jünger als 25 Jahre sind, beachten Sie folgende Hinweise:**

- Wenn Sie jünger als 25 Jahre sind, benötigen Sie unter Umständen mehr Kalorien. Planen Sie einen zusätzlichen Snack ein, wenn Ihr Energiehaushalt nachlässt oder Sie extremen Hunger verspüren.

## Frühstück

Zum Frühstück gehören Smart-Carbs, Obst und eine Eiweißquelle, die auch Fett enthält. Kohlenhydrate und Ballaststoffe aus Smart-Carbs und Obst in Kombination mit Eiweiß und Fett liefern Ihnen Energie für den Tag und dämpfen Ihr Hungergefühl.

## Snacks

Jeder Snack besteht aus einer ausgewogenen Mischung aus Kohlenhydraten und Eiweiß, um den Blutzuckerspiegel konstant zu halten. Sie erleben also keine extremen Schwankungen zwischen Hunger- und Sättigungsgefühl.

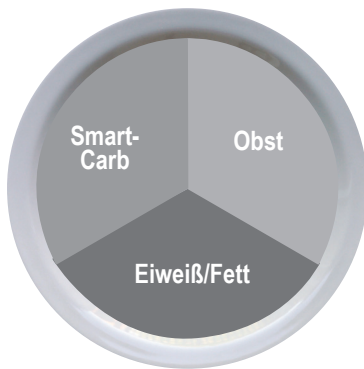
Dies ist nur der Fall, wenn Sie rein kohlenhydrathaltige Snacks wie Chips, Süßigkeiten, Limonade, Cracker oder Salzstangen zu sich nehmen.

## Mittag- und Abendessen

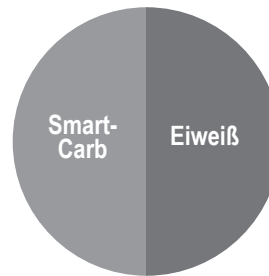
Das Mittagessen besteht aus einer Kombination sättigender Ballaststoffe aus Gemüse und Smart-Carbs und fettarmem Eiweiß. Das gesunde Fett kann entweder aus Eiweiß stammen, das beim Kochen zugegeben wird (z. B. Nüsse im Salat), oder in Dressing oder Soße (z. B. Salatvinaigrette aus Essig und Öl) steckt.

Ein idealer Tag könnte beispielsweise wie folgt aussehen:  
(die entsprechenden Portionsgrößen entnehmen Sie dem Leitfaden)

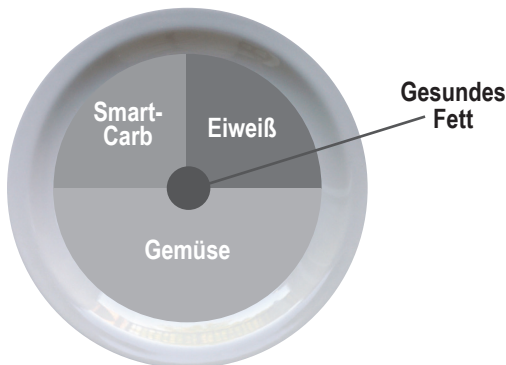
### Frühstück



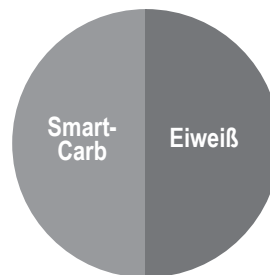
### Snack 1



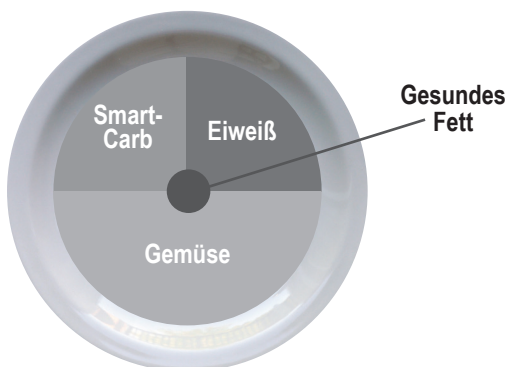
### Mittagessen



### Snack 2



### Abendessen



Frühstücksoptionen	Obst	Smart-Carb	Eiweiß/Fett
<b>Obst, Nüsse und Haferflocken</b> Die Haferflocken mit Wasser aufkochen. Mit Obst, Nüssen, Milch, Zimt und garnieren.	Beeren oder Bananen	Haferflocken (normal oder zartschmelzend)	Nüsse und Milch
<b>Eier-Muffin</b> Ei(er) kochen. Brot toasten und mit 1 Scheibe Käse, 1 Scheibe Schinken und Tomate belegen.	Tomate	Englischer Muffin oder dünnes Sandwich	Ei, Schinken und Käse
<b>Joghurt-Power-Parfait</b> Joghurt mit Obst garnieren. Mit 1 Portion Nüssen, 2-3 TL Weizenkeimen oder gemahlener Leinsamen, 1 TL Haferflocken und Zimt bestreuen.	Geschnittenes Obst Ihrer Wahl	Haferflocken, Weizenkeime und gemahlener Leinsamen	Fettfreier griechischer Naturjoghurt und Nüsse
<b>Schnelles Erdnussbutter-Apfel-Sandwich</b> Brot toasten. Mit Erdnussbutter bestreichen, ½ Apfel in dünne Scheiben schneiden und belegen, 1 TL Honig darüber geben.	Geschnittener Apfel	Dünnes Sandwich, Brot oder dünner Bagel	Erdnussbutter

Vorschläge für Mittag- und Abendessen	Mageres Protein	Smart-Carb	Gemüse
<b>Schweinerückensteak, Süßkartoffel und grüne Bohnen</b>	Gegrillte oder gebackene Schweinelende	Gebackene Süßkartoffel	Grüne Bohnen
<b>Hühnchengeschnetzeltes</b> Mit 2 TL Teriyakisoße würzen	Hähnchenbrust oder -schenkel ohne Knochen und Haut	Naturreis oder Wildreis	Gebratenes gemischtes Gemüse (frisch oder TK)
<b>Steak-Tacos mit Beilagensalat</b> (3 für Männer, 2 für Frauen) Mit Salsa, Koriander und geriebenem Käse garnieren	Filetsteaks	Maistortillas	Salat
<b>Vollkornnudeln mit Garnelen oder weiße Bohnen &amp; Tomatensoße</b>	Garnelen (TK oder frisch) oder Cannellini-Bohnen	Vollkornnudeln	Gedünsteter Brokkoli
<b>Burger ohne Brötchen mit Pommes Frites aus dem Ofen, Mais &amp; Salat</b> Grillen Sie das Burgerfleisch. Backen Sie die in Stifte geschnittenen Kartoffeln auf mit Öl eingesprühtem Backpapier 25-30 Minuten bei 200°.	93 % mageres Tatar oder Truthahnhackfleisch	Pommes Frites aus dem Ofen	Maiskolben + Beilagensalat
<b>Wrap mit Thunfisch &amp; Avocado und Gemüsesuppe</b> Nehmen Sie 85 g Thunfisch (1 kl. Dose). Garnieren Sie den Fisch mit Salat, Tomate, Avocado und Senf.	Thunfisch	Ballaststoff-Wrap	Gemüsesuppe (selbstgemacht oder aus der Dose, kochsalzarm)

Snackoptionen	
Smart-Carb	Protein
1 mittelgroßer Apfel	10-15 Mandeln
Junge Karotten	2 TL Hummus
1 Portion Cracker*	1 Käsestift
Energie- oder Eiweißriegel mit <200 Kalorien*	

\*Siehe [www.Bowflex.com/Resources](http://www.Bowflex.com/Resources) for brand recommendations

## Optionale Belohnungen

Sie können Snack 2 durch eine Belohnung mit 100-150 Kalorien ersetzen. Zwar dürfen Sie sich pro Tag eine optionale Belohnung gönnen, optimal für Ihre Gesundheit ist es jedoch, wenn Sie diese auf 3-4 Mal pro Woche reduzieren. Halten Sie sich an die Vorschläge, die Ihnen am besten zusa-

gen. Hier einige Beispiele:

- 120 ml fettarmes Eis
- 1 kleine Tüte gebackene Chips
- 120 ml Wein oder 350 ml Bier (Light)
- 3 Tassen Popcorn, mit Heißluft zubereitet oder kalorienreduziert

## Beispiel 3-Tage-Plan

Auf Grundlage der oben genannten Menüoptionen könnte ein typischer 3-Tage-Plan wie folgt aussehen:

	Tag 1	Tag 2	Tag 3
<b>Frühstück</b>	Eier-Muffin	Joghurt-Power-Parfait	Obst + Haferflocken
<b>Snack 1</b>	Apfel mit Mandeln	Gehobelte Nüsse® + Käsestift	Junge Karotten und Hummus
<b>Mittagessen</b>	Wrap mit Thunfisch & Avocado und Suppe	Reste vom Abendessen - Tag 1	Reste vom Abendessen - Tag 2
<b>Optional Snack 2 oder Belohnung</b>	120 ml (½ Tasse) Speiseeis	Energieriegel	Tüte fettarmes Popcorn, 100 Kalorien
<b>Abendessen</b>	Nudeln mit Garnelen	Hühnchengeschnetzeltes	Burger ohne Brötchen



## Leitfaden für Portionsgrößen

Jedes der aufgeführten Produkte bezieht sich auf eine Portion.

MÄNNER	FRAUEN
<b>EIWEISS</b>	
2 Eier 140 g Hühnchen, Fisch, fettarmes Fleisch oder Tofu 150 ml (2/3 Tasse) Bohnen oder Linsen* 1 Becher griechischer Joghurt* 40 g Käse*	1 Ei 85 g Hühnchen, Fisch oder fettarmes Fleisch 150 ml (1/2 Tasse) Bohnen oder Linsen* 1/2 Becher griechischer Joghurt* 40 g Käse*
<b>GESUNDES FETT</b>	
2 TL Erdnuss- oder Nussbutter* 2 TL Oliven-, Lein- oder Walnussöl 1/4 Tasse Nüsse 1/3 mittelgroße Avocado	1 TL Erdnuss- oder Nussbutter* 1 TL Oliven-, Lein- oder Walnussöl 2 TL Nüsse (ca. 15 Mandeln) 1/4 mittelgroße Avocado
<b>SMART-CARB</b>	
1 Tasse gekochtes Getreide (1/2 Tasse roh): Hafer, Naturreis, Quinoa, Nudeln 1 mittelgroße Süß- oder Speisekartoffel 2 Maistortillas 1 Scheibe Brot (oder 2 dünne Scheiben mit höchstens 120 Kalorien) 1 englischer Muffin, dünnes Sandwich oder ballaststoffreicher Wrap	1/2 Tasse gekochtes Getreide (1/4 Tasse roh) 1/2 mittelgroße Süß- oder Speisekartoffel 2 Maistortillas 1 Scheibe Brot (oder 2 dünne Scheiben mit höchstens 120 Kalorien) 1 englischer Muffin, dünnes Sandwich oder ballaststoffreicher Wrap
<b>OBST</b>	
1 mittelgroße(r) Apfel, Orange oder Birne 1 kleine Banane (Handlänge) 1 Tasse Beeren oder geschnittenes Obst 1/4 Tasse Trockenobst (optimal ist frisches oder TK-Obst)	
Gemüse* Gemüse darf unbegrenzt gegessen werden, mit Ausnahme von Erbsen und Mais; halten Sie sich an eine Portion à 120 g.	
100 g Spinat oder Salat = 2 Handvoll 1 Tasse rohes Gemüse 1/2 Tasse gekochtes Gemüse 180 ml Gemüsesaft, kochsalzarm	
<b>OPTIONALE NASCHEREIEN</b>	
120 ml fettarmes Eis 1 kleine Tüte gebackene Chips 28 g Bitterschokolade 120 ml Wein oder 350 ml Bier (Light) 3 Tassen Popcorn, mit Heißluft zubereitet oder kalorienreduziert	

\* Manche Nahrungsmittel kombinieren Eiweiß und Kohlenhydrate oder Eiweiß und Fett.



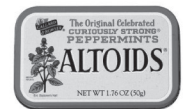
1 Tasse = Baseball



1/2 Tasse = Glühbirne



30 g oder 2 TL = Golfball



1/4 Tasse Nüsse = Sardellendose



85 g Hühnchen oder Fleisch = Spielkartenstapel



1 mittelgroße Kartoffel = Computermaus



1 mittelgroßes Stück Obst = Tennisball



40 g Käse = 3 Würfel



## Lebensmittelliste

<b>BROT &amp; GETREIDE</b>	
100 % Vollkornbrot Brot aus gekeimtem Korn Englische Muffins, kalorienreduziert oder Vollkorn Sandwich oder Bagel, dünn Mais- oder Low-Carb-Vollkornortillas Ballaststoff-Wraps Haferflocken: zartschmelzend oder normal Vollkorn: Naturreis, Bulgur, Gerste/Graupen, Quinoa, Couscous	Tipps: Achten Sie als erste Zutat auf Produkte aus 100 % Vollkorn. Eine Scheibe Brot sollte 4 g Ballaststoffe enthalten, 2 Scheiben Diätbrot 5 g Ballaststoffe. Kaufen Sie bevorzugt Brot mit weniger als 100 Kalorien pro Scheibe.
<b>MILCHPRODUKTE &amp; MILCHFREIE ALTERNATIVEN</b>	<b>CRACKER, SNACKS &amp; ENERGIERIEGEL</b>
Fettfreier griechischer Naturjoghurt Kefir (Joghurtähnliches Getränk) Fettarme Bio-Milch Angereicherte Mandel- oder Sojamilch Käse: Feta, Parmesan, Mozzarella, fettarmer Havarti, Provolone, Schweizer Käse, Portionspackungen	Alle ungesalzenen Nüsse oder Kerne Popcorn, mit Heißluft zubereitet oder kalorienreduziert Edamame in der Schale Energieriegel Cracker Hummus
<b>FLEISCH, FISCH, GEFLÜGEL &amp; EIWEISS</b>	Tipps: Beschränken Sie Cracker, Salzstangen und Chips auf 2-3 Portionen pro Woche. Ergänzen Sie sie immer durch Eiweiß, z. B. Hummus, Käse oder Nüsse. Kaufen Sie Energieriegel mit weniger als 200 Kalorien und 20 g Zuckergehalt und mit mindestens 3 g Eiweiß sowie 3 g Ballaststoffen. Kaufen Sie Cracker mit weniger als 130 Kalorien und höchstens 4 g Fett pro Portion.
Wild Lachs, Heilbutt, Thunfisch, Barsch, Garnelen, Seewolf, Muscheln oder Krebse Schweinerückensteak, Schweinekotelett oder Schweinebraten Hähnchen- oder Truthahnbrust bzw. -schenkel (ohne Haut) Eier und 100 % Eiweiß Mageres Rindfleisch: Filet, Falsches Filet, Lende, 93 % mager (am besten Bio-Fleisch und Weidehaltung) Lachs oder Thunfisch in Dosen (in Wasser) Nitratfreier Schinken mit reduziertem Kochsalzgehalt, Truthahn, Hähnchen oder Roastbeef Alle Arten von Bohnen, getrocknet oder in Dosen, mit niedrigem Kochsalzgehalt Tofu und Tempeh	<b>FETTE &amp; ÖLE</b>
Tipps: Kaufen Sie lieber Produkte erstklassiger Qualität anstatt Prime-Cut-Ware. Prime Cuts enthalten mehr Fett. Essen Sie verarbeitete Fleischwaren und nachgemachte Fleischprodukte wie Würstchen, Speck, Salami und Hotdogs höchstens einmal pro Woche.	Avocado Oliven-, Traubenkern-, Walnuss- Sesam- oder Leinöl Butter/Streichfett: Achten Sie auf Produkte ohne Transfettsäuren und teilweise gehärtete Öle und Fette.
<b>TIEFKÜHLPRODUKTE</b>	<b>DRESSINGS, GEWÜRZE &amp; SOSSEN</b>
Sämtliche Gemüsesorten ohne Soße Sämtliche Obstsorten Getreide und Getreidemischungen	Essig: Reisessig, Weinessig, Balsamico-Essig Alle frischen oder getrockneten Kräuter und Gewürze Senf Salsa- und Chilisöße Tomatensoße ohne Maissirup mit hohem Fruchtzuckergehalt Zitronen- und Limettensaft Abgefüllter gehackter Knoblauch und Ingwer Sojasoße mit geringem Kochsalzgehalt
	Tipps: Achten Sie auf Produkte ohne Mono-Natrium-Glutamat (MNG), zusätzliche Farbstoffe und Maissirup mit hohem Fruchtzuckergehalt. Achten Sie auf Soßen mit weniger als 50 Kalorien pro Portion. Vermeiden Sie Soßen und Dressings mit Sahne, z. B. Dressings mit Buttermilch, Blauschimmel- oder Parmesankäse.

Ihrer Gesundheit zuliebe essen Sie regelmäßig Obst und Gemüse - frisch oder tiefgefroren. Da jede Mahlzeit aus Obst und/oder Gemüse besteht, sollten Sie Ihren Einkauf entsprechend planen.

## Weiter so!

### Tipps zur weiteren Gewichtsabnahme und Umstellung

- **Wiegen Sie sich weiterhin einmal pro Woche**, auch wenn Sie Ihr Wunschgewicht erreicht haben.
- **Führen Sie weiterhin ein Ernährungstagebuch.** Wenn Sie über einen bewährten Menüplan verfügen, protokollieren Sie Ihre Nahrung alle 14 Tage, um weiterhin konsequent zu bleiben. Dies müssen Sie nicht jeden Tag tun.
- **Seien Sie auf Rückschläge vorbereitet.** Nach dem ersten Gewichtsverlust kann es vorkommen, dass sich der Zeiger der Waage wochen- oder monatelang nicht bewegt. Dies ist erwartungsgemäß vollkommen normal. Der Körper stellt sich nach und nach auf Ihr neues Gewicht ein. Verlieren Sie Ihr langfristiges Ziel nicht aus den Augen, feiern Sie Ihre Erfolge und Veränderungen und variieren Sie Ihr Training, um Rückschläge zu überwinden.
- **Kalorienanpassung zur weiteren Gewichtsabnahme.** Nachdem Sie Ihr Wunschgewicht erreicht haben, können Sie Ihre Kalorienmenge um 100-200 Kalorien pro Tag erhöhen, solange Ihr Aktivitätsgrad gleich bleibt.
- **Belohnen Sie sich.** Gönnen Sie sich etwas Gutes für jedes Ziel, das Sie erreichen, beispielsweise eine Massage, ein neues Outfit oder einen Ausflug mit Freunden und Familie.
- **Nutzen Sie das nachfolgend aufgeführte Infomaterial**, um nach neuen Rezepten zu stöbern, Expertentipps zu erhalten und sich Motivationsunterstützung zu holen.

## Infomaterial

### Infomaterial zum Herunterladen von der Bowflex™-Website ([www.Bowflex.com/Resources](http://www.Bowflex.com/Resources))

- Einkaufsliste Lebensmittel für Kühlschrank (leeres Formular)
- Formular für 7-Tage-Kochplan
- Weitere Abendessenvorschläge
- Leitfaden für Mahlzeiten vor und nach dem Training

### Fragen & Support

- Auf der Bowflex™-Facebookseite können Sie Fragen stellen, Vorschläge posten und sich online mit unserem Bowflex-Ernährungsberater in Verbindung setzen.

### Rezepte

- [www.wholeliving.com](http://www.wholeliving.com)
- [www.eatingwell.com](http://www.eatingwell.com)
- [www.whfoods.org](http://www.whfoods.org)
- [www.livebetteramerica.org](http://www.livebetteramerica.org)

### Online-Nahrungsmittelprotokolle

- [www.myfitnesspal.com](http://www.myfitnesspal.com)
- [www.loseit.com](http://www.loseit.com)



