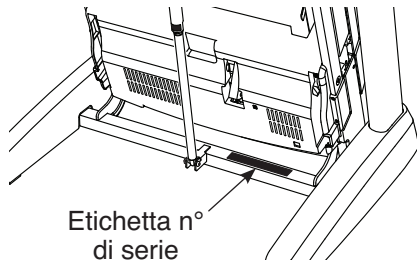


# **NordicTrack**<sup>®</sup> COMMERCIAL 2950

Modello n° NTL19221-INT.0

N° di serie \_\_\_\_\_

Riportare il numero di serie nello spazio soprastante per eventuali comunicazioni future.



## SERVIZIO ASSISTENZA CLIENTI

Se ti serve assistenza, ti invitiamo a registrare il tuo prodotto sul nostro sito [ifitsupport.eu](http://ifitsupport.eu).

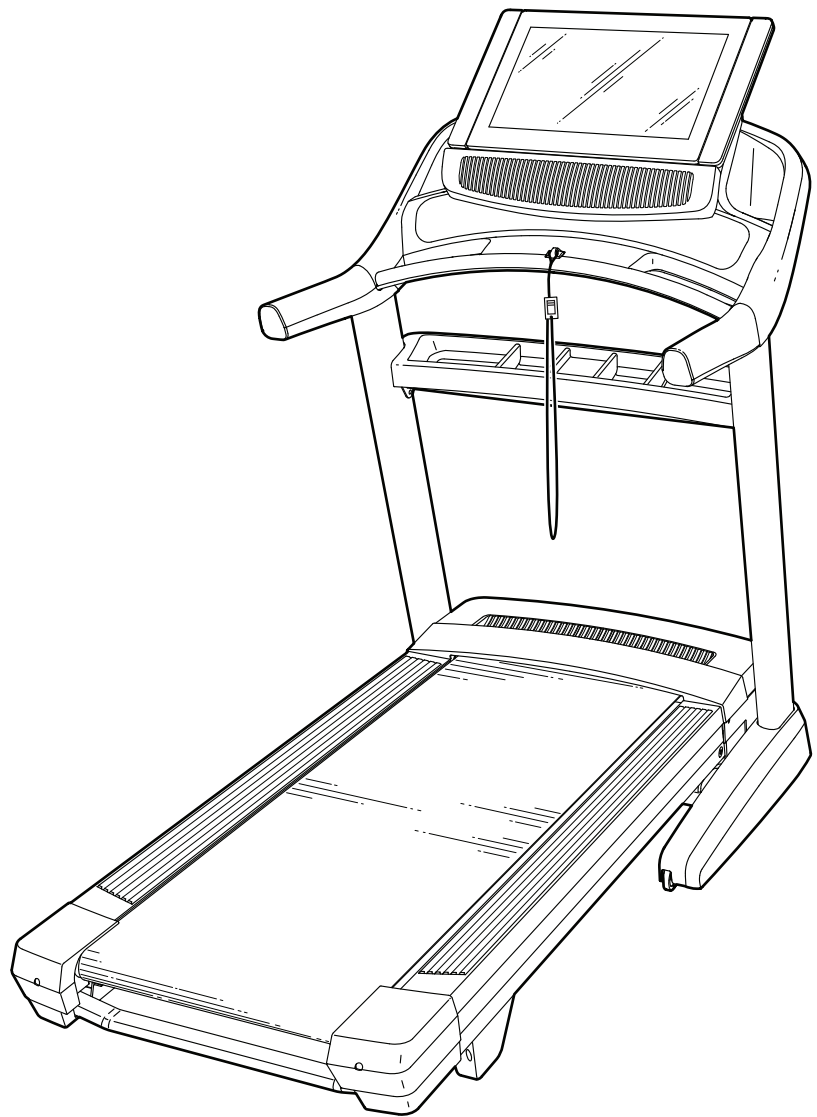
Telefono: 848 35 00 28

Orario d'ufficio: dal lunedì al venerdì, dalle 9:00 alle 19:00 CET

## **ATTENZIONE**

Leggere tutte le istruzioni e precauzioni elencate in questo manuale prima di utilizzare l'attrezzatura. Conservare il manuale per qualsiasi riferimento futuro.

## MANUALE D'ISTRUZIONI

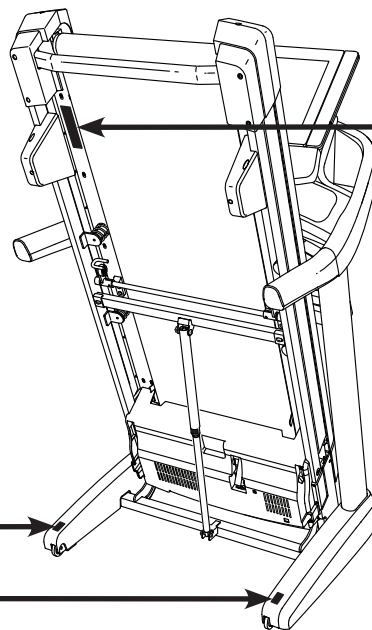


# INDICE

POSIZIONE DELLE ETICHETTE DI AVVERTENZA.....	2
PRECAUZIONI IMPORTANTI.....	3
PRIMA DI INIZIARE.....	5
TABELLA IDENTIFICATIVA PEZZI.....	6
MONTAGGIO.....	7
USO DEL TAPIS ROULANT.....	17
CHIUSURA E SPOSTAMENTO DEL TAPIS ROULANT.....	28
MANUTENZIONE E LOCALIZZAZIONE DEI GUASTI.....	29
GUIDA AGLI ESERCIZI.....	33
ELENCO PEZZI.....	34
DISEGNO ESPLOSO.....	36
ORDINAZIONE DEI PEZZI DI RICAMBIO.....	Retrocopertina
INFORMAZIONI PER IL RICICLAGGIO.....	Retrocopertina

## POSIZIONE DELLE ETICHETTE DI AVVERTENZA

Le etichette di avvertenza raffigurate sono in dotazione con il prodotto. Applicare le etichette di avvertenza sopra le avvertenze in inglese nelle posizioni indicate. **Qualora un'etichetta non fosse presente o fosse illeggibile, si prega di consultare la copertina del presente manuale per ordinarne gratuitamente una in sostituzione. Applicare l'etichetta nella posizione indicata.** Nota: le etichette possono non essere rappresentate nella loro dimensione reale.



**ATTENZIONE**  
Proteggete voi stessi e gli altri dal rischio di lesioni gravi. Leggere il manuale d'istruzioni e:

- Rimanere solamente sui poggia piedi quando si metti in movimento o si ferma il treadmill.
- Variare la velocità gradatamente.
- Tenersi al corrimano per prevenire cadute, e indossare sempre il fermaglio durante l'uso del treadmill.
- Fermarsi in caso di sintomi di svenimento vertigini o mancanza di fiato.
- Innestare completamente la chiusura a scatto prima di muovere o immagazzinare il treadmill.
- Prima di richiudere il tapis roulant posizionare l'inclinazione su zero.
- Tenere i bambini lontano dal treadmill.
- Rimuovere la chiave quando non in uso.
- Tenere indumenti diti, e capelli lontano dalle cinghie in movimento.
- Non tentare di regolare o aggiustare la cinghia quando è in movimento.
- Indossare sempre scarpe da ginnastica durante l'uso del treadmill.

NORDICTRACK e IFIT sono marchi registrati di ICON Health & Fitness, Inc. Wi-Fi è un marchio registrato di Wi-Fi Alliance. WPA e WPA2 sono marchi di Wi-Fi Alliance. Il marchio denominativo e i loghi Bluetooth® sono marchi registrati di proprietà di Bluetooth SIG, Inc. e ogni uso è soggetto a licenza.

# PRECAUZIONI IMPORTANTI

**⚠ AVVERTENZA:** per ridurre il rischio di ustioni, incendi, scosse elettriche o lesioni alle persone, leggere tutte le precauzioni e le istruzioni importanti contenute nel presente manuale nonché tutte le avvertenze riportate sul tapis roulant prima di utilizzarlo. ICON declina ogni responsabilità per lesioni personali o danni a beni subiti a causa o mediante l'uso di questo prodotto.

1. È responsabilità del proprietario del tapis roulant accertare che tutti gli utenti del tapis roulant siano opportunamente informati circa tutte le avvertenze e precauzioni.
2. Consultare un medico prima di iniziare qualsiasi programma di esercizio fisico. Questa precauzione è di particolare importanza per persone di età superiore ai 35 anni o con problemi di salute preesistenti.
3. Il tapis roulant non può essere utilizzato da persone con ridotte capacità motorie, sensoriali e mentali o da persone senza esperienza e competenza, a meno che un responsabile della loro sicurezza le controlli o le abbia istruite sull'uso del tapis roulant.
4. Utilizzare il tapis roulant esclusivamente attenendosi alle istruzioni.
5. Questo tapis roulant è indicato esclusivamente per l'uso domestico. Non utilizzare il tapis roulant in ambiente commerciale, istituzionale o in un noleggiato.
6. Tenere il tapis roulant al coperto, lontano dall'umidità e dalla polvere. Non posizionare il tapis roulant in un garage, in una veranda coperta o vicino all'acqua.
7. Posizionare il tapis roulant su una superficie piana con almeno 2,4 m di zona sgombra dietro e 0,6 m su ogni lato. Non posizionare il tapis roulant sopra superfici che ostruiscano le prese d'aria. Posizionare un tappetino sotto il tapis roulant al fine di proteggere il pavimento o la moquette.
8. Non utilizzare il tapis roulant in luoghi dove vengono utilizzati prodotti per inalazione o per la somministrazione di ossigeno.
9. Tenere sempre il tapis roulant lontano dalla portata di minori di 16 anni e di animali domestici.
10. Il tapis roulant non dovrebbe essere utilizzato da persone con un peso superiore ai 136 kg.
11. Non consentire a più di una persona alla volta di usare il tapis roulant.
12. Durante l'uso del tapis roulant indossare un abbigliamento adeguato. Non indossare abiti troppo larghi, tali da poter rimanere impigliati nel tapis roulant. Si consiglia l'uso di un abbigliamento sportivo sia per gli uomini che per le donne. *Calzare sempre scarpe da ginnastica. Non utilizzare mai il tapis roulant a piedi scalzi, indossando solo calze o sandali.*
13. Il cavo di alimentazione (vedere pagina 17) deve essere inserito in una presa dotata di messa a terra. Evitare di collegare altre apparecchiature allo stesso circuito.
14. Qualora si renda necessaria una prolunga, utilizzarne una a 3 poli, da 2 mm<sup>2</sup> e di lunghezza non superiore a 1,5 m.
15. Tenere il cavo di alimentazione lontano da superfici riscaldate.
16. Evitare di spostare il nastro scorrevole quando l'attrezzo è spento. Non azionare il tapis roulant se il cavo di alimentazione o la spina della corrente sono danneggiati o se il tapis roulant non funziona correttamente. (Qualora il tapis roulant non funzionasse adeguatamente, vedere la sezione **MANUTENZIONE E LOCALIZZAZIONE DEI GUASTI** a pagina 29 del presente manuale).
17. Prima di utilizzare il tapis roulant, leggere, comprendere e collaudare la procedura di arresto di emergenza (vedere la sezione **ACCENSIONE DELL'ATTREZZO** a pagina 19). Durante l'uso del tapis roulant indossare sempre il fermaglio di sicurezza.
18. Posizionarsi sempre sui poggiatesta quando si attiva o si arresta il nastro scorrevole. Durante l'uso del tapis roulant tenersi sempre ai corrimano.

19. Quando una persona cammina sul tapis roulant, il livello di rumore del tapis roulant aumenta.
20. Mantenere le dita, i capelli e gli indumenti lontano dal nastro scorrevole in movimento.
21. Il tapis roulant può funzionare a velocità elevate. Regolare la velocità in piccoli incrementi per evitare sbalzi improvvisi.
22. Non lasciare mai incustodito il tapis roulant mentre è in funzione. Rimuovere sempre la chiave, portare l'interruttore di accensione in posizione Off (spenta) (vedere il disegno a pagina 5 per l'ubicazione dell'interruttore) e disinserire il cavo di alimentazione quando il tapis roulant non è in uso.
23. Non tentare di spostare il tapis roulant sino a montaggio ultimato. (Vedere le sezioni MONTAGGIO a pagina 7 e CHIUSURA E SPOSTAMENTO DEL TAPIS ROULANT a pagina 28). Per spostare il tapis roulant è necessario essere in grado di sollevare in sicurezza 20 kg.
24. Quando si richiude o si sposta il tapis roulant, accertare che la chiusura a scatto fissi saldamente il telaio in posizione di immagazzinaggio. Non azionare il tapis roulant quando è chiuso.
25. Non modificare l'inclinazione del tapis roulant posizionando oggetti al di sotto del tapis roulant stesso.
26. Evitare che oggetti penetrino nelle aperture presenti sul tapis roulant.
27. Controllare e serrare regolarmente tutti i pezzi ogni volta che si utilizza il tapis roulant.
28. **PERICOLO:** disinserire sempre il cavo di alimentazione immediatamente dopo l'uso, prima di pulire il tapis roulant e prima di eseguire le procedure di manutenzione e regolazione descritte nel presente manuale. Non rimuovere la calotta motore salvo su specifiche istruzioni del personale di assistenza autorizzato. Qualsiasi altro tipo di manutenzione non prevista nel presente manuale è di esclusiva competenza dei tecnici autorizzati.
29. Un allenamento eccessivo può provocare lesioni gravi o la morte. Qualora si manifestino vertigini, mancanza di fiato o dolore durante l'allenamento, fermarsi immediatamente e iniziare il defaticamento.
30. **IMPORTANTE:** al fine di rispettare i limiti di esposizione alle radiofrequenze, l'antenna e il trasmettitore all'interno della consolle devono essere collocati ad almeno 20 cm di distanza dalle persone e non devono essere posizionati vicino o collegati ad altre antenne o trasmettitori.

**CUSTODIRE QUESTE ISTRUZIONI**

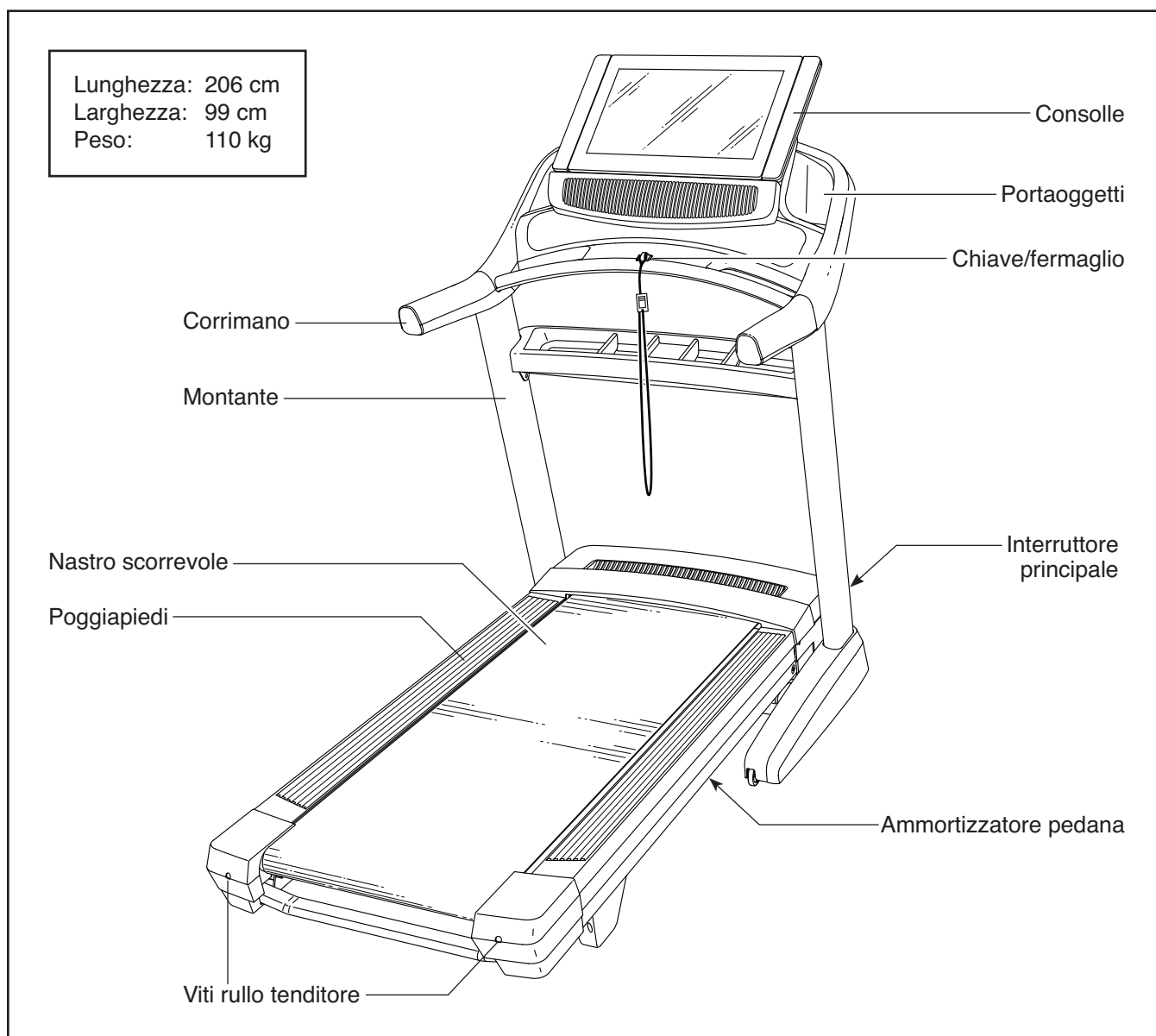
# PRIMA DI INIZIARE

Grazie per aver scelto il rivoluzionario tapis roulant NORDICTRACK® COMMERCIAL 2950. Il tapis roulant COMMERCIAL 2950 offre una vasta gamma di funzioni realizzate per rendere gli esercizi a casa più piacevoli ed efficaci. E quando non viene utilizzato, questo esclusivo tapis roulant può essere ripiegato, occupando meno della metà dello spazio rispetto ad altri tapis roulant.

**Onde evitare problemi, si consiglia di leggere attentamente il presente manuale prima di**

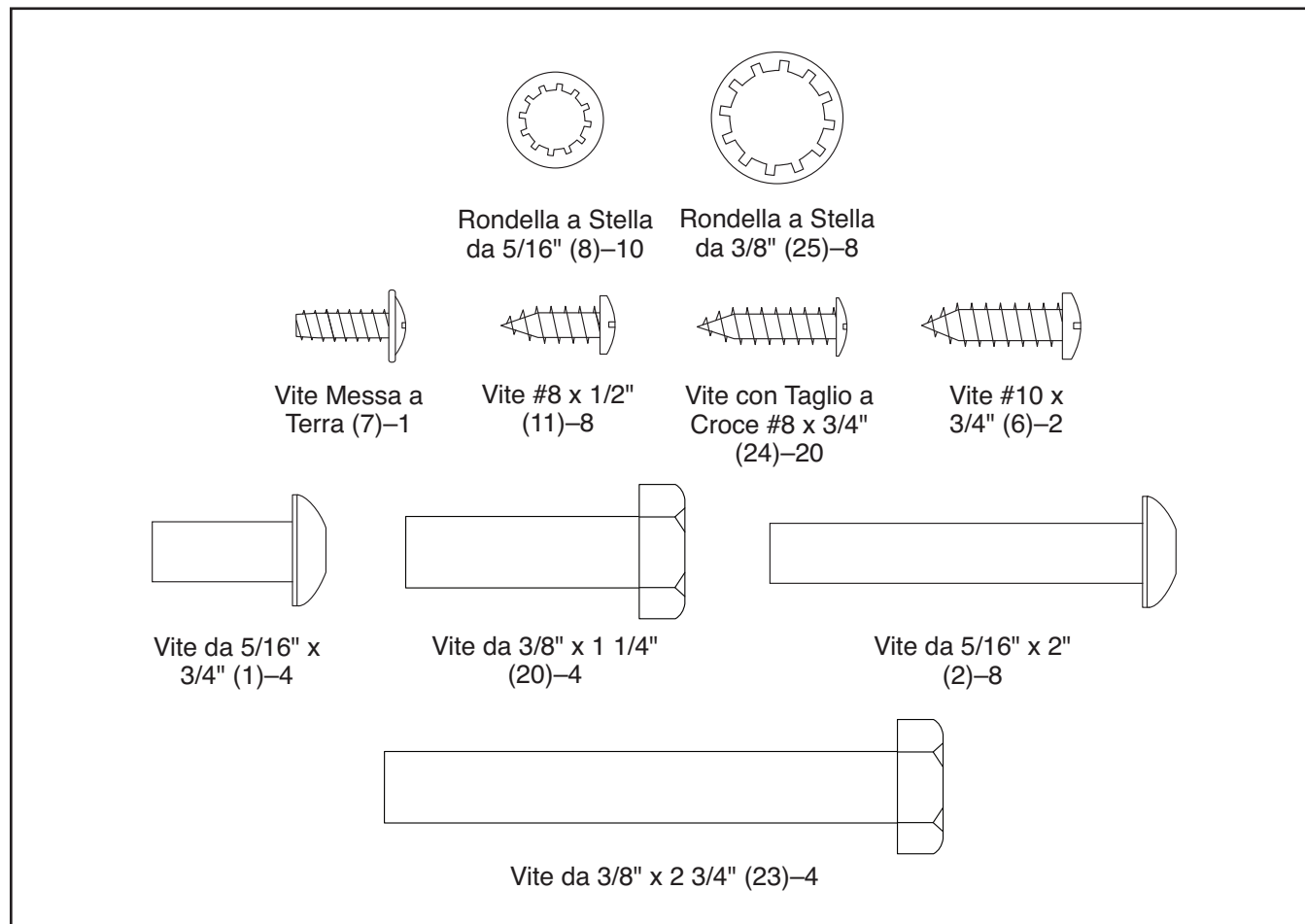
**utilizzare il tapis roulant.** Per ulteriori informazioni, vedere la copertina di questo manuale. Per agevolare l'assistenza, annotare il codice modello e il numero di serie del prodotto prima di contattare l'ufficio competente. Il codice modello e la posizione dell'etichetta che riporta il numero di serie sono indicati sulla copertina del presente manuale.

Prima di procedere con la lettura di questo manuale, si prega di osservare il disegno sottostante per familiarizzare con le diverse parti del prodotto.



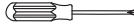


# TABELLA IDENTIFICATIVA PEZZI

Utilizzare i disegni sottostanti per identificare i pezzi piccoli utilizzati nel montaggio. Il numero tra parentesi sotto ciascun disegno si riferisce al numero di riferimento del pezzo, come da ELENCO PEZZI alla fine del presente manuale. La quantità utilizzata per il montaggio viene indicata dopo il numero di riferimento. **Nota: qualora un pezzo non sia rintracciabile nel kit pezzi, verificare se sia stato preassemblato. Nella confezione possono essere inclusi pezzi di scorta.**



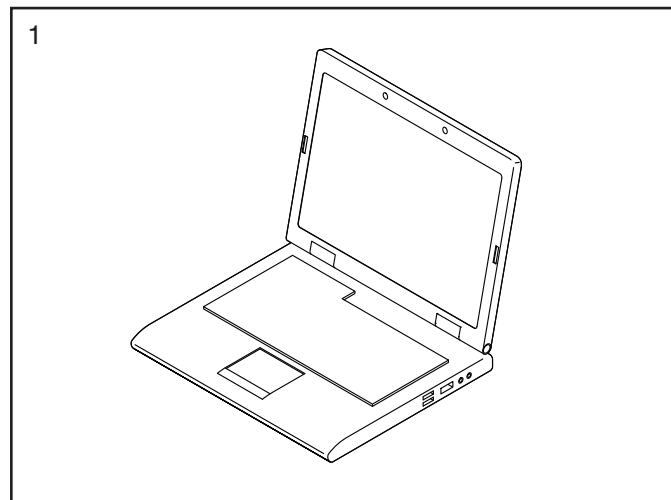
# MONTAGGIO

- Il montaggio richiede la presenza di due persone.
  - Posizionare tutti i pezzi in uno spazio libero ed eliminare gli imballaggi. Non gettare il materiale d'imballaggio fino al completamento delle fasi di montaggio.
  - A seguito della spedizione sulla superficie del tapis roulant potrebbe essere presente una sostanza oleosa. Ciò non deve destare preoccupazione. Qualora sul tapis roulant fosse presente una sostanza oleosa, pulire con un panno morbido e un detergente delicato e non abrasivo.
  - Per identificare i pezzi piccoli, vedere pagina 6.
  - I pezzi di sinistra sono contrassegnati con "L" o "Left" e quelli di destra con "R" o "Right".
  - Per il montaggio sono necessari i seguenti attrezzi:
    - la chiave esagonale in dotazione 
    - una chiave inglese 
    - un cacciavite Phillips 
- Al fine di evitare danni ai componenti, non utilizzare strumenti alimentati elettricamente.

## 1. Collegarsi al sito [iconsupport.eu](http://iconsupport.eu) e registrare il prodotto.

- registra il prodotto
- attiva la garanzia
- assicurati il supporto cliente privilegiato in caso ti serva assistenza

Nota: se non si dispone di una connessione internet, contattare il Servizio Assistenza Clienti (consultare la copertina del presente manuale) per registrare il prodotto.

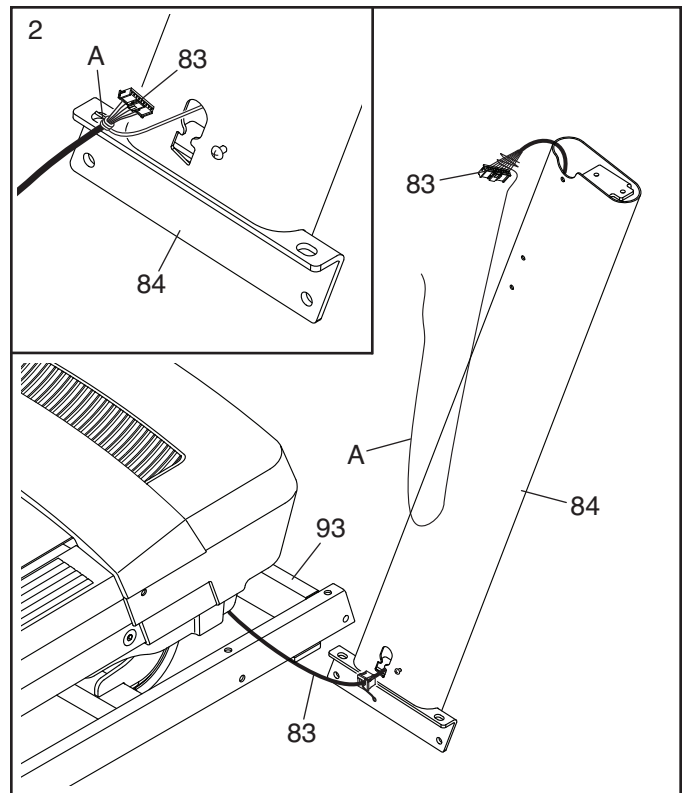


2. **Accertare che il cavo di alimentazione sia disinserito.**

Rimuovere la fascetta che blocca il Cavo Montante (83) alla parte anteriore della Base (93).

Quindi, localizzare il Montante Destro (84). Con l'aiuto di un'altra persona reggere il Montante Destro vicino alla Base (93).

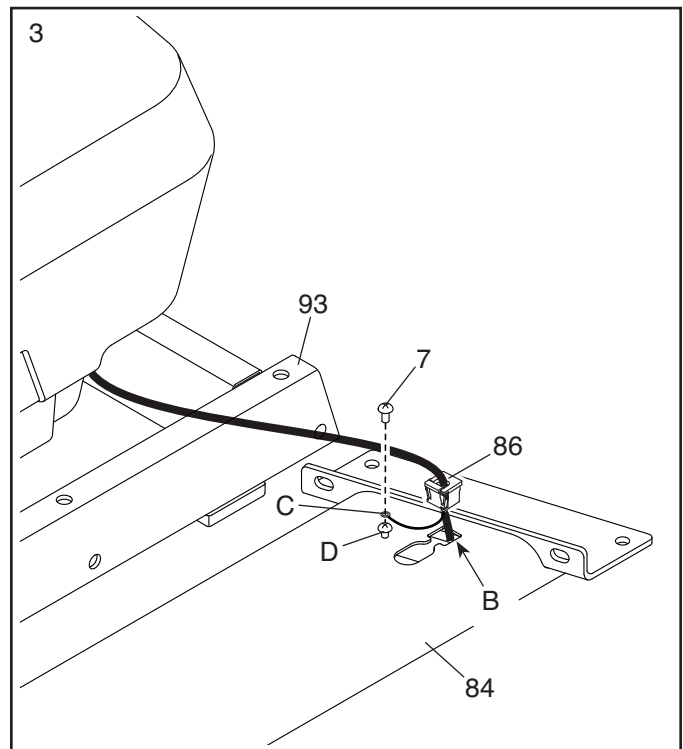
**Si veda il disegno nel riquadro.** Fissare bene la fascetta cavo (A) nel Montante Destro (84) attorno all'estremità del Cavo Montante (83). Quindi, inserire il Cavo Montante nell'estremità inferiore del Montante Destro ed estrarre l'altra estremità della fascetta cavo fino a quando il Cavo Montante è completamente inserito nel Montante Destro.



3. Appoggiare il Montante Destro (84) vicino alla Base (93). Premere il Gommino di Protezione Montante (86) nel foro quadrato (B) presente nel Montante Destro. **Fare attenzione a non pizzicare il cavo messa a terra (C).**

Qualora sul Montante Destro (84) fosse stata premontata una vite (D), rimuoverla ed eliminarla.

Infine, fissare il cavo messa a terra (C) al Montante Destro (84) con una Vite Messa a Terra (7).

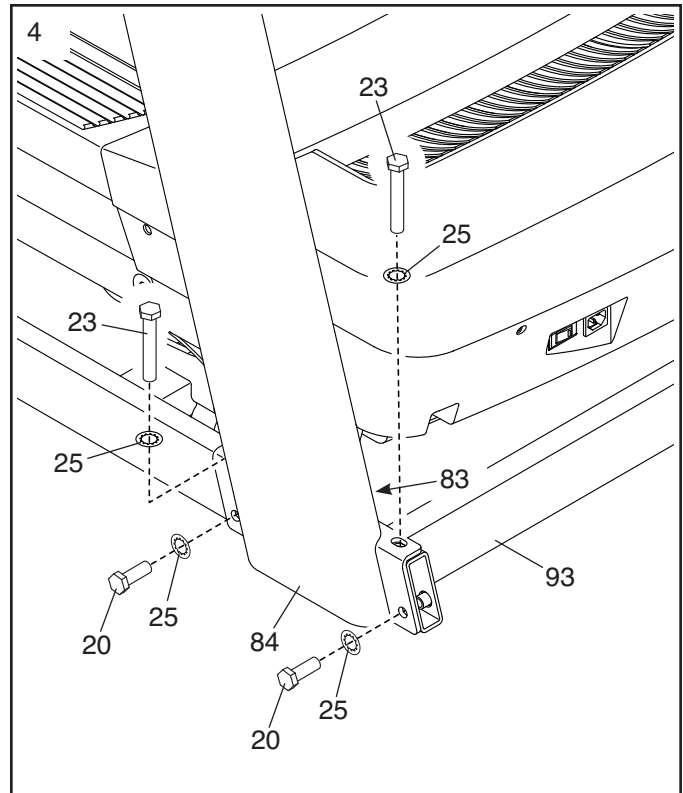




4. Reggere il Montante Destro (84) contro la Base (93). **Prestare attenzione a non pizzicare il Cavo Montante (83).**

Fissare il Montante Destro (84) con due Viti da 3/8" x 2 3/4" (23), due Viti da 3/8" x 1 1/4" (20) e quattro Rondelle a Stella da 3/8" (25) come indicato; **non serrare completamente le Viti in questa fase.**

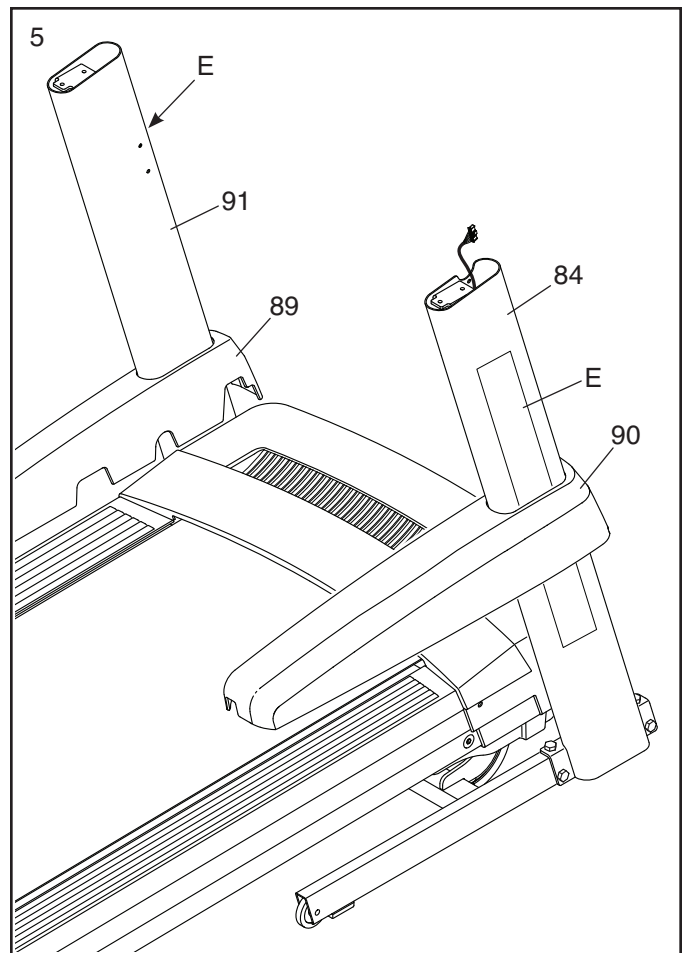
**Fissare il Montante Sinistro (non raffigurato) nel medesimo modo.** Nota: non ci sono cavi sul lato sinistro.



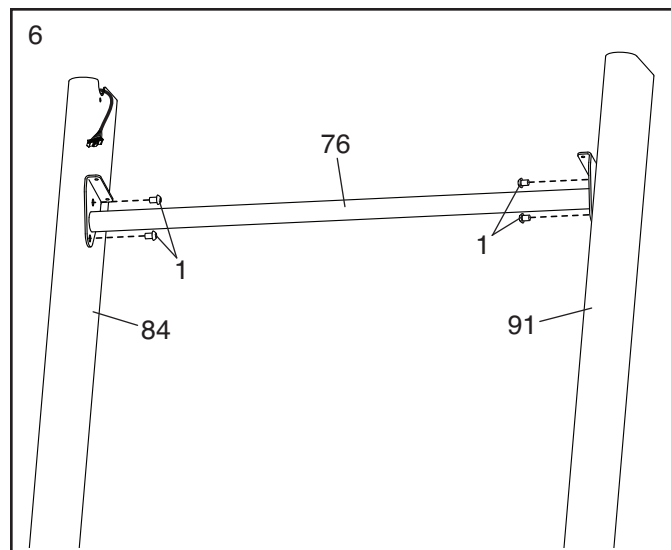
5. Identificare i Copri Base Sinistro e Destro (89, 90).

Inserire il Copri Base Sinistro (89) sul Montante Sinistro (91) e il Copri Base Destro (90) sul Montante Destro (84). Premere i Copri Base verso il basso, ma **attendere prima di posizionarli definitivamente.**

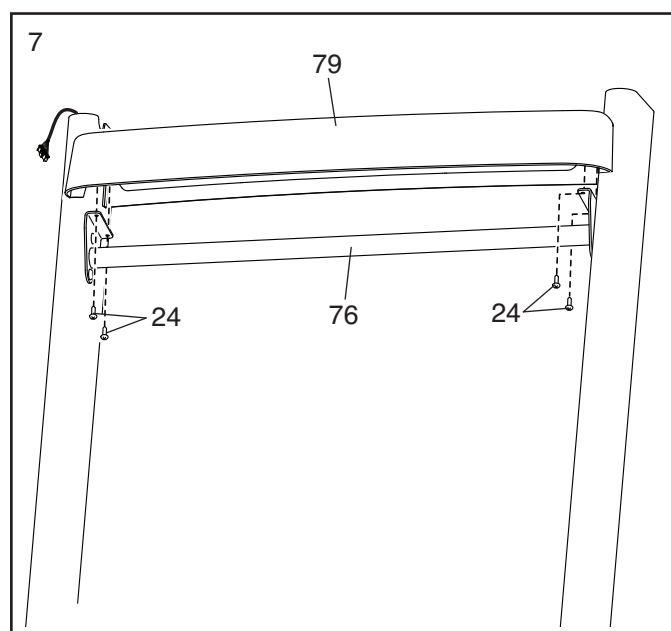
**Qualora una pellicola (E) copra l'etichetta su ciascuno dei Montanti (84, 91), rimuoverla delicatamente.**



6. Far scorrere con cautela la Barra Trasversale Montante (76) tra i Montanti Destro e Sinistro (84, 91). Fissare la Barra Trasversale Montante con quattro Viti da 5/16" x 3/4" (1); **preavvitare tutte e quattro le Viti e poi serrarle.**

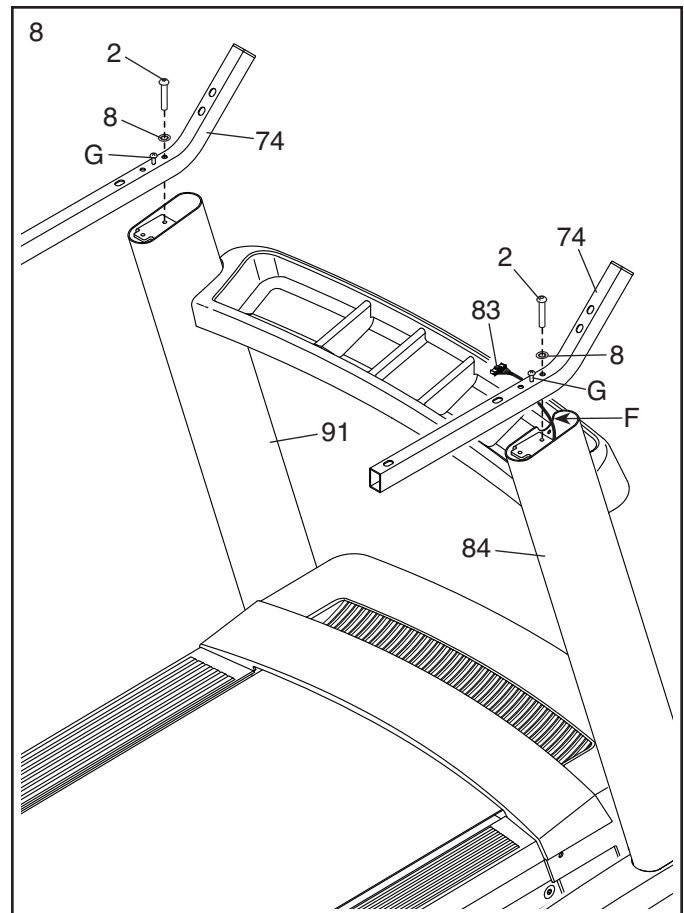


7. Fissare il Portaoggetti (79) alla Barra Trasversale Montante (76) con quattro Viti con Taglio a Croce #8 x 3/4" (24); **preavvitare tutte e quattro le Viti con Taglio a Croce e poi serrarle completamente.**



8. Fissare i due Corrimano (74) ai Montanti Destro e Sinistro (84, 91) con due Viti da 5/16" x 2" (2) e due Rondelle a Stella da 5/16" (8); **attendere prima di serrare le Viti. Prestare attenzione a non pizzicare il Cavo Montante (83) sul lato destro. Posizionare il Cavo Montante nella tacca (F) indicata nel modo mostrato.**

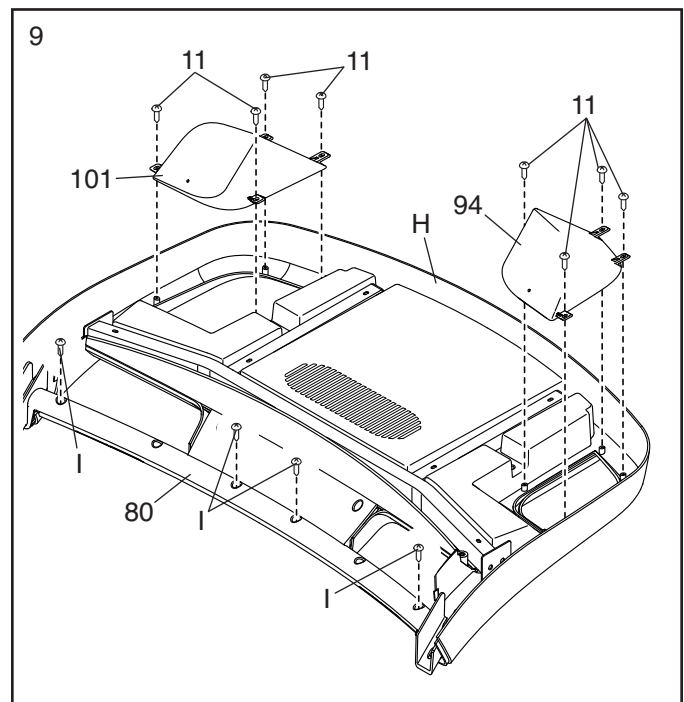
Quindi, rimuovere ed eliminare le due viti (G) indicate.



9. Appoggiare il gruppo consolle (H) rivolto verso il basso su una superficie morbida per evitare di graffiarlo.

Rimuovere ed eliminare le quattro viti (I) indicate. Quindi, Rimuovere la Barra Trasversale Corrimano (80).

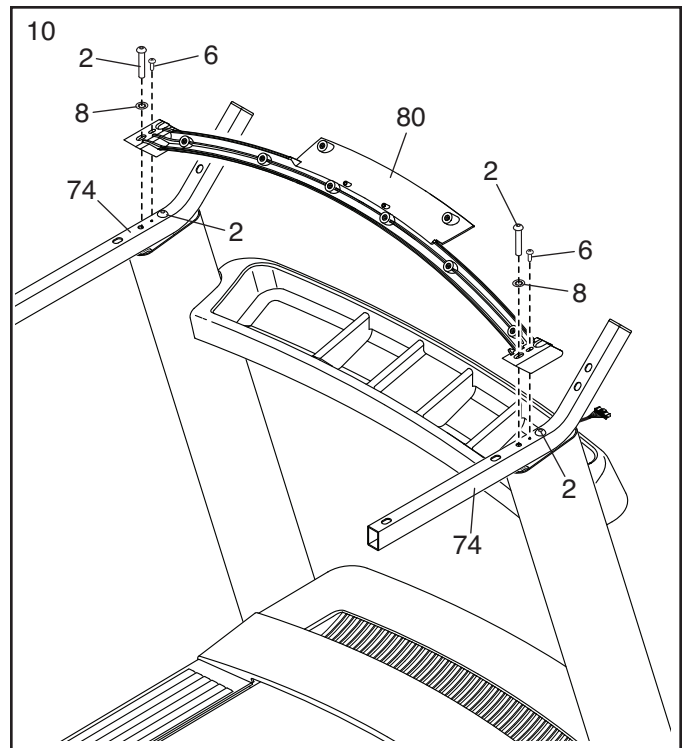
Identificare poi i Portaoggetti Sinistro e Destro (94, 101). Fissare i Portaoggetti al gruppo consolle (H) con otto Viti #8 x 1/2" (11); **non serrare eccessivamente le Viti.**



10. **IMPORTANTE:** per non danneggiare la Barra Trasversale Corrimano (80) non utilizzare attrezzi alimentati elettricamente e non serrare eccessivamente le Viti #10 x 3/4" (6) o le Viti da 5/16" x 2" (2).

Dirigere la Barra Trasversale Corrimano (80) come indicato. Fissare la Barra Trasversale Corrimano ai Corrimano (74) con due delle Viti da 5/16" x 2" (2), due Rondelle a Stella da 5/16" (8) e due Viti #10 x 3/4" (6); **preavvitare tutte e quattro le Viti e poi serrarle completamente.**

**Quindi, serrare le altre due Viti da 5/16" x 2" (2).**

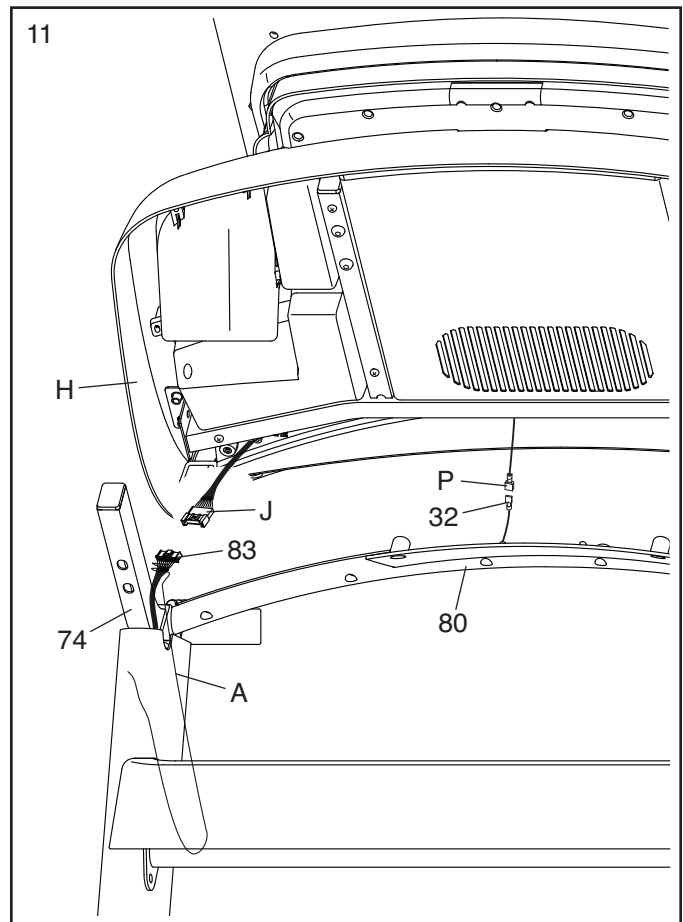


11. Con l'aiuto di un'altra persona reggere il gruppo consolle (H) vicino ai Corrimano (74).

Se vi è un cavo/dei cavi messa a terra (P) che proviene/provengono dal gruppo consolle (H) collegarlo/i al Cavo/Cavi Messa a Terra Consolle (32) sulla Barra Trasversale Corrimano (80).

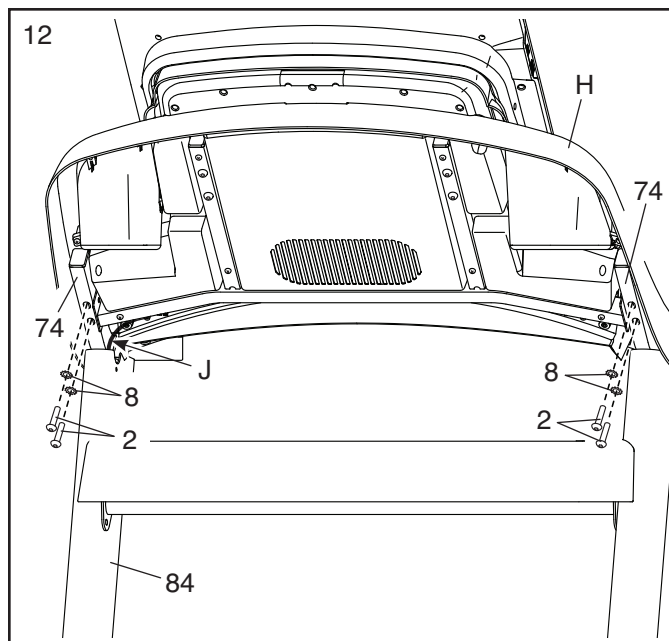
Collegare il Cavo Montante (83) al cavo consolle (J). **I connettori dovrebbero inserirsi agevolmente uno nell'altro e scattare in posizione, facendo un clic udibile. In caso contrario, ruotare un connettore e riprovare.**

Quindi, rimuovere le eventuali fascette cavo (A) dal Cavo Montante (83).

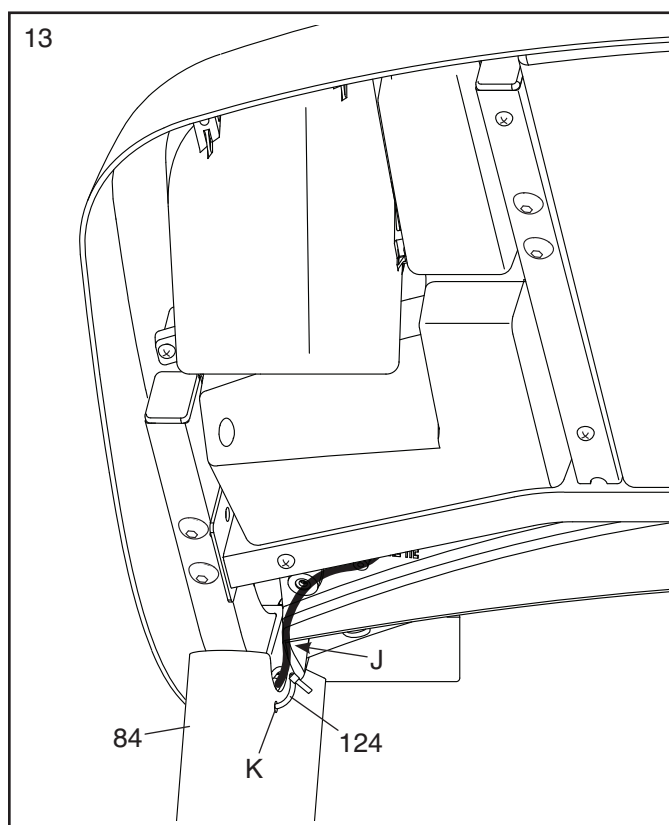


12. Fissare il gruppo consolle (H) ai Corrimano (74) con quattro Viti da 5/16" x 2" (2) e quattro Rondelle a Stella da 5/16" (8); **preavvitare tutte e quattro le Viti e poi serrarle. Prestare attenzione a non pizzicare i cavi (J).**

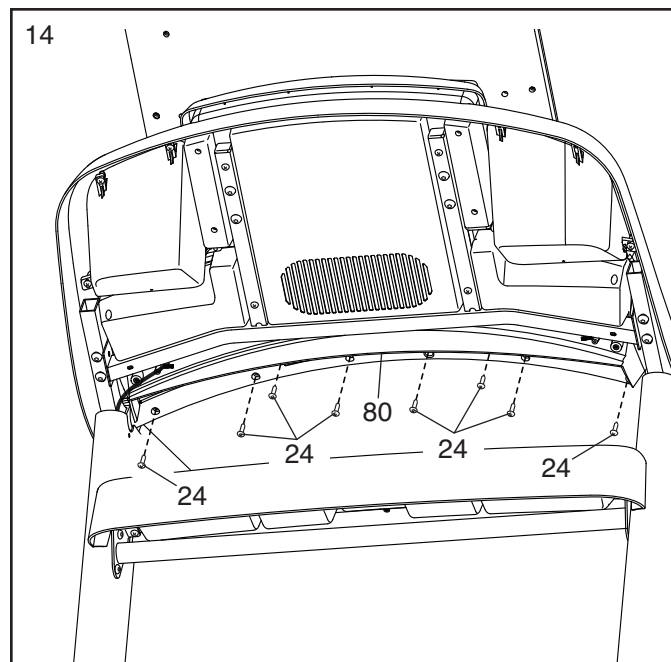
Inserire il cavo in eccesso (J) nella parte superiore del Montante Destro (84).



13. Individuare la Fascetta Cavo (124) inclusa con i pezzi. Inserire la Fascetta Cavo attraverso il piccolo foro (K) a lato del Montante Destro (84). Successivamente stringere la Fascetta Cavo attorno ai cavi (J) e tagliare l'estremità della Fascetta Cavo.



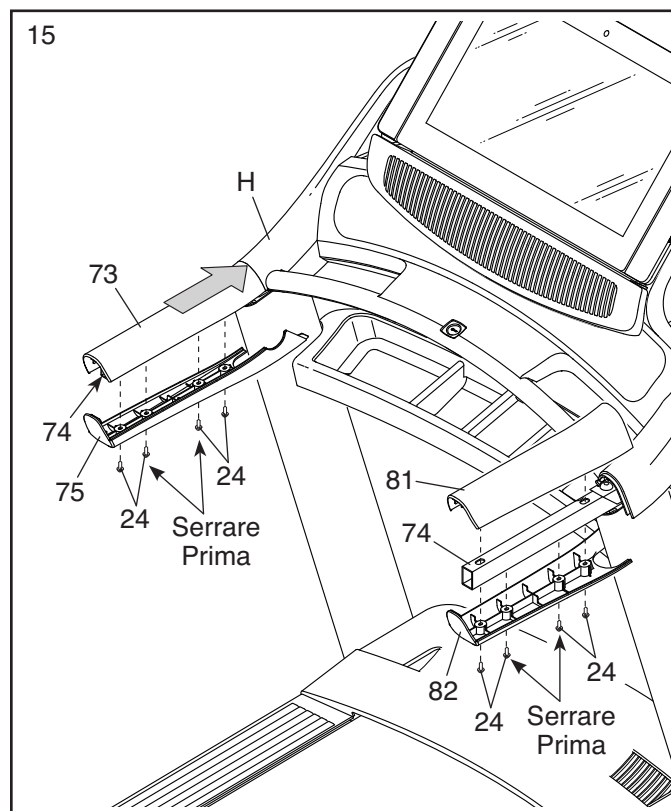
14. Inserire otto Viti con Taglio a Croce #8 x 3/4" (24) nella Barra Trasversale Corrimano (80) e quindi serrarle; **non serrare eccessivamente le Viti con Taglio a Croce.**



15. Montare il Copri Corrimano Sinistro Superiore (73) sul Corrimano (74) sinistro. Inserire poi le quattro Viti con Taglio a Croce #8 x 3/4" (24) nel Copri Corrimano Sinistro Inferiore (75), nel Corrimano sinistro e nel Copri Corrimano Sinistro Superiore.

Quindi, far scorrere in avanti i Copri Corrimano Sinistro Superiore e Inferiore (73, 75) contro il gruppo consolle (H) come indicato. Serrare per prime le due Viti con Taglio a Croce che si trovano nel mezzo. Quindi, serrare le altre due Viti con Taglio a Croce.

**Montare i Copri Corrimano Destro Superiore e Inferiore (81, 82) sul Corrimano (74) destro come descritto in precedenza.**

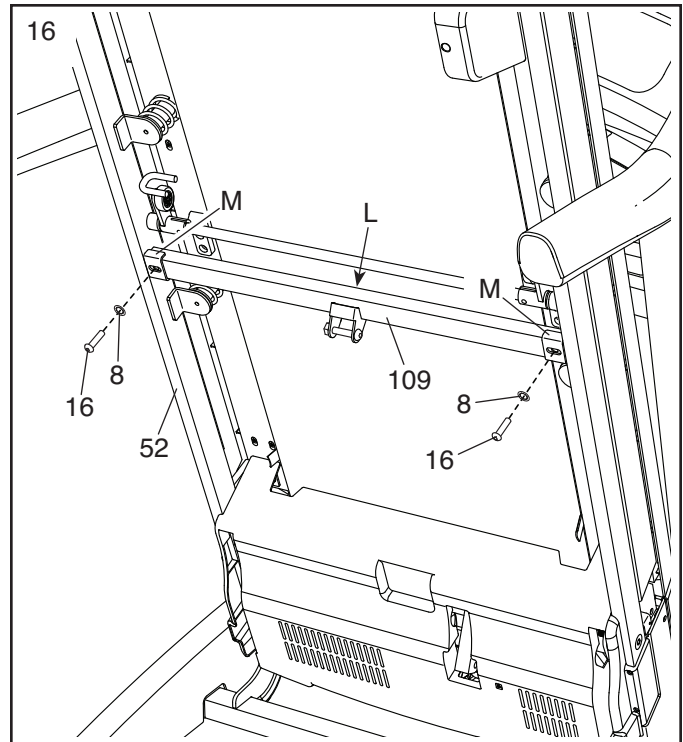


16. Sollevare il Telaio (52) in posizione verticale.  
**Ricorrere all'aiuto di un'altra persona per sorreggere il Telaio fino al completamento della fase 18.**

Rimuovere le due Viti da 5/16" x 1 1/4" (16) dalla Barra Trasversale Chiusura a Scatto (109).

Orientare quindi la Barra Trasversale Chiusura a Scatto (109) nel modo indicato. **Verificare che l'adesivo (L) riportante la dicitura "This side toward belt" (questo lato verso il nastro) sia rivolto verso il tapis roulant.**

Fissare la Barra Trasversale Chiusura a Scatto (109) alle staffe (M) sul Telaio (52) con le due Viti da 5/16" x 1 1/4" (16) e due Rondelle a Stella da 5/16" (8).

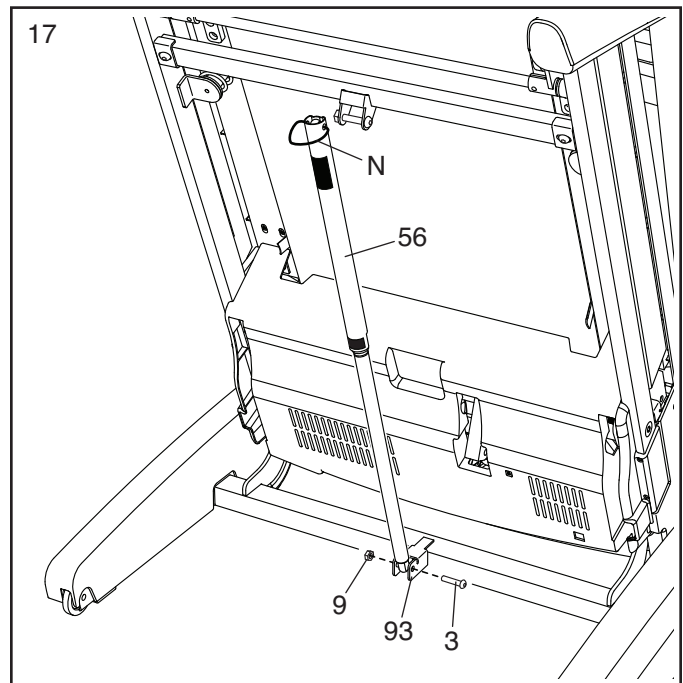


17. Rimuovere il Dado da 5/16" (9) e il Bullone da 5/16" x 1 3/4" (3) dalla staffa sulla Base (93).

Quindi orientare la Chiusura a Scatto (56) come indicato.

Fissare l'estremità inferiore della Chiusura a Scatto (56) alla staffa sulla Base (93) con il Bullone da 5/16" x 1 3/4" (3) e il Dado da 5/16" (9).

Sollevare poi la Chiusura a Scatto (56) in posizione verticale e rimuovere la fascetta (N).

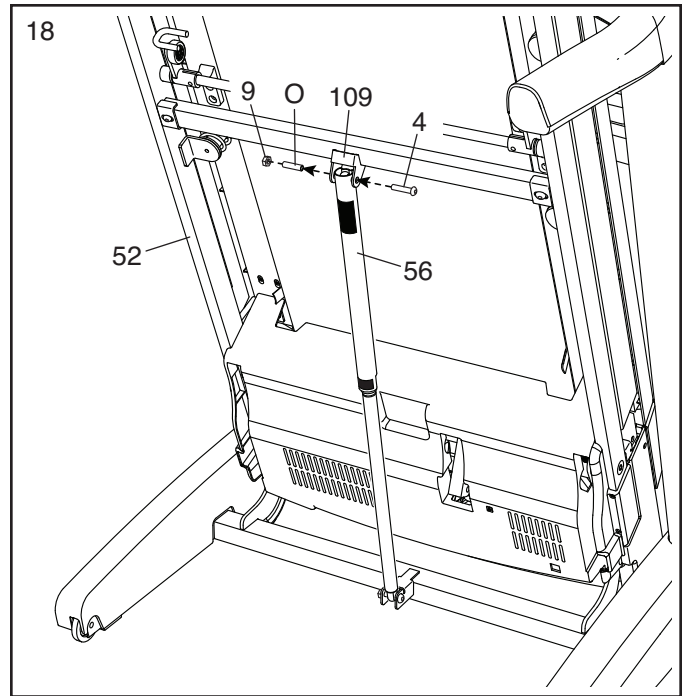


18. Rimuovere il Dado da 5/16" (9) e il Bullone da 5/16" x 2 1/4" (4) dalla staffa sulla Barra Trasversale Chiusura a Scatto (109).

Allineare l'estremità superiore della Chiusura a Scatto (56) con la staffa sulla Barra Trasversale Chiusura a Scatto (109) e inserire il Bullone da 5/16" x 2 1/4" (4) nella staffa e nella Chiusura a Scatto. **Ciò farà fuoriuscire il distanziatore (O) dalla Chiusura a Scatto; eliminare il distanziatore.**

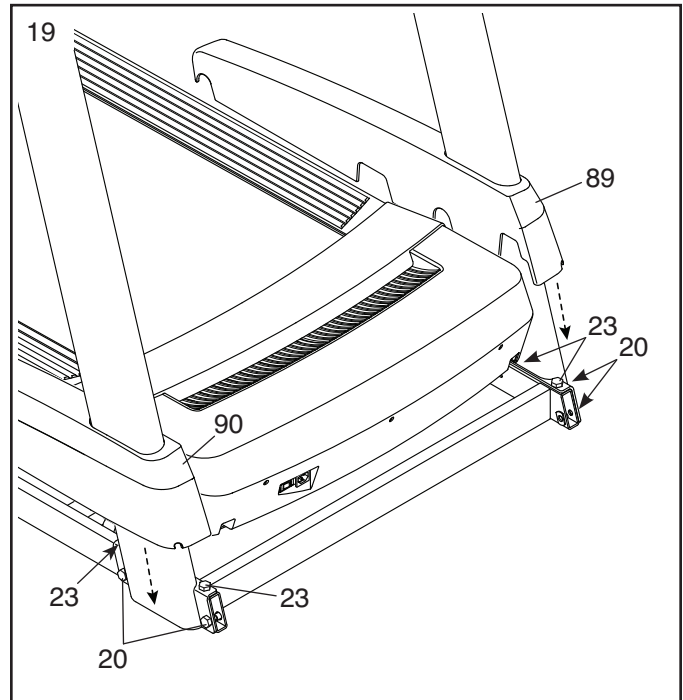
Quindi, serrare il Dado da 5/16" (9) sul Bullone da 5/16" x 2 1/4" (4). **Non serrare eccessivamente il Dado; la Chiusura a Scatto (56) deve poter ruotare.**

Quindi aprire il Telaio (52) (vedere la sezione APERTURA DEL TAPIS ROULANT PER L'USO a pagina 28).



19. **Serrare saldamente le quattro Viti da 3/8" x 2 3/4" (23) e le quattro Viti da 3/8" x 1 1/4" (20).**

Quindi fissare, premendo, i Copri Base Sinistro e Destro (89, 90) verso il basso fino a quando scattano in posizione.



20. **Accertare che tutti i pezzi siano opportunamente serrati prima di utilizzare il tapis roulant.** Qualora sulle etichette del tapis roulant fossero presenti delle pellicole in plastica, rimuoverle. Posizionare un tappetino sotto il tapis roulant, al fine di proteggere il pavimento o la moquette. Per evitare di danneggiare la consolle, mantenere il tapis roulant lontano dalla luce solare diretta. Conservare le chiavi esagonali in dotazione in un luogo sicuro; una delle chiavi esagonali viene utilizzata per regolare il nastro scorrevole (vedere pagine 31 e 32). Nota: nella confezione possono essere inclusi pezzi di scorta.



# USO DEL TAPIS ROULANT

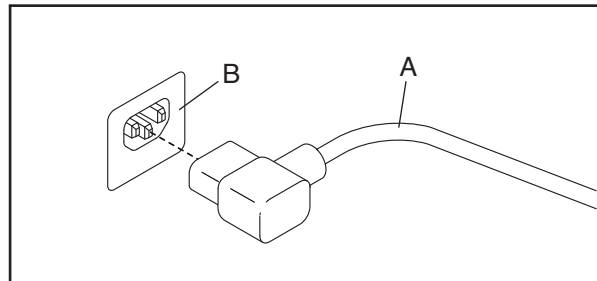
## INSERIMENTO DEL CAVO DI ALIMENTAZIONE

Questo prodotto deve essere collegato alla messa a terra. In caso di malfunzionamento o guasto, la messa a terra offre un percorso di resistenza minima per la corrente elettrica al fine di ridurre il rischio di scossa elettrica. Il cavo di alimentazione di questo prodotto è dotato di un conduttore di messa a terra e di una spina di messa a terra. **IMPORTANTE: se il cavo di alimentazione è danneggiato deve essere sostituito con uno consigliato dal produttore.**

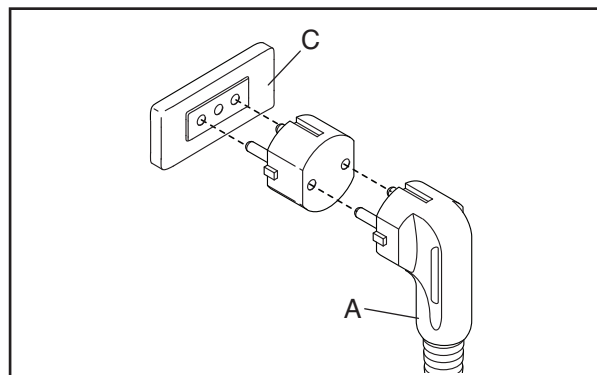
**⚠ PERICOLO:** un collegamento errato del conduttore di messa a terra può determinare un aumentato rischio di scosse elettriche. Verificare con un elettricista o tecnico qualificato in caso di dubbi relativamente al collegamento del prodotto alla messa a terra. Non modificare la spina in dotazione con il prodotto; qualora non si inserisca nella presa a muro, fare installare un'opportuna presa a muro da un elettricista qualificato.

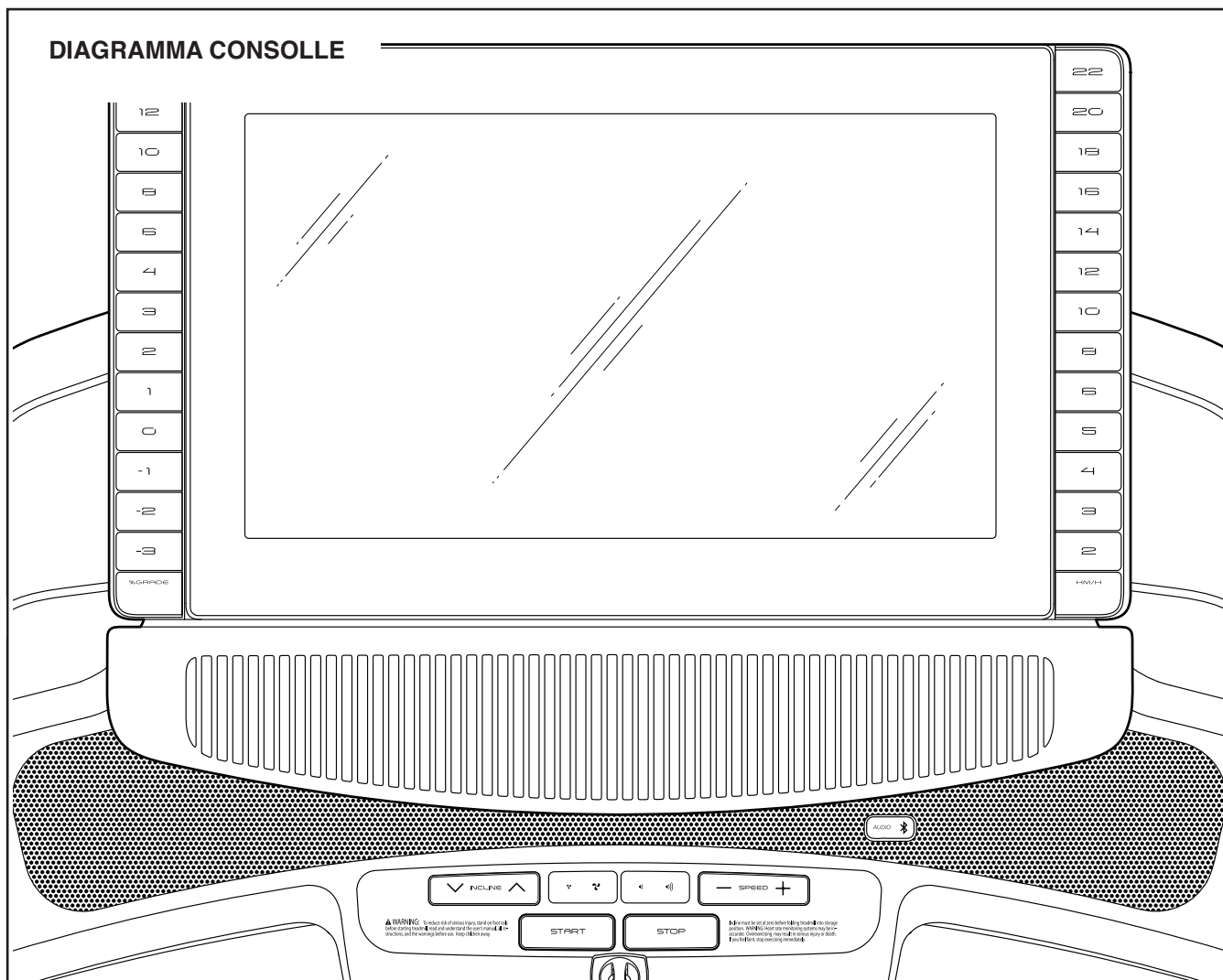
Seguire le indicazioni riportate di seguito per collegare il cavo di alimentazione.

1. Inserire l'estremità indicata del cavo di alimentazione (A) nella presa (B) sul tapis roulant.



2. Inserire l'altra estremità del cavo di alimentazione (A) in un'ideale presa a muro (C), correttamente installata e dotata di opportuna messa a terra in conformità con tutti i codici e le disposizioni locali. Nota: in Italia, deve essere utilizzato un adattatore (non incluso) tra il cavo di alimentazione e la presa.





## APPLICAZIONE DELL'ETICHETTA DI AVVERTENZA

Individuare le avvertenze in inglese sulla consolle. Le stesse avvertenze in altre lingue si trovano nel foglio etichette incluso. Applicare l'etichetta di avvertenza in italiano sulla consolle.

## CARATTERISTICHE DELLA CONSOLLE

L'innovativa consolle del tapis roulant offre una gamma di funzioni realizzate per rendere gli esercizi più efficaci e piacevoli.

La consolle è dotata di tecnologia wireless che le consente di collegarsi ad iFit. Con la tecnologia iFit è possibile accedere a una libreria allenamenti ampia e varia, creare i propri allenamenti, monitorare i risultati dei propri allenamenti e accedere a molte altre funzionalità.

In modalità manuale, è possibile modificare la velocità e l'inclinazione del tapis roulant semplicemente

premendo un pulsante. Durante l'allenamento la consolle visualizzerà un feedback immediato dell'esercizio.

È inoltre possibile misurare la frequenza cardiaca quando si utilizza un cardiofrequenzimetro indossabile compatibile. **Per informazioni relative all'acquisto del cardiofrequenzimetro indossabile, vedere pagina 27.**

La consolle è inoltre dotata di una serie di allenamenti. Ogni allenamento controlla automaticamente velocità e inclinazione del tapis roulant per consentire una sessione di allenamento efficace.

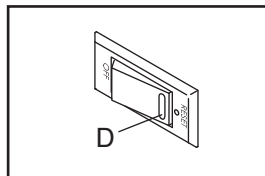
Durante l'allenamento è inoltre possibile ascoltare la musica di allenamento o gli audiolibri preferiti grazie all'impianto audio della consolle.

**Per l'accensione, vedere pagina 19. Per imparare a utilizzare il touch screen, vedere pagina 19. Per l'impostazione della consolle, vedere pagina 20.**

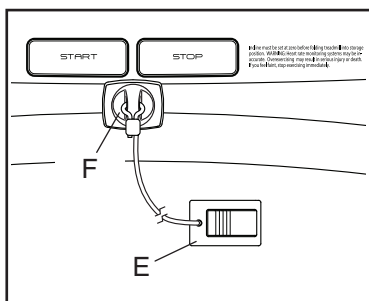
## ACCENSIONE DELL'ATTREZZO

**IMPORTANTE:** qualora il tapis roulant sia rimasto esposto a basse temperature, riportarlo a temperatura ambiente prima di attivare l'alimentazione. In caso contrario, i display o altri componenti elettrici della consolle potranno risultarne danneggiati.

Inserire il cavo di alimentazione (vedere pagina 17). Localizzare quindi l'interruttore principale presente sul telaio del tapis roulant vicino al cavo di alimentazione. Portare l'interruttore principale in posizione Reset (ripristino) (D).



Successivamente, salire sui poggiapiedi del tapis roulant. Individuare il fermaglio (E) fissato alla chiave (F) e fissarlo alla cintura dei pantaloni. Quindi, inserire la chiave nella consolle.



**Nota:** potrebbero volerci alcuni minuti prima che la consolle sia pronta all'uso. **IMPORTANTE:** in caso di emergenza la chiave può essere rimossa dalla consolle per il rallentamento e conseguente arresto del nastro scorrevole. Controllare il fermaglio facendo con attenzione alcuni passi all'indietro; se la chiave non si estrae dalla consolle, regolare la posizione del fermaglio conseguentemente.

Nota: la consolle può visualizzare velocità e distanza in miglia o chilometri. Per capire quale unità di misura è stata selezionata, consultare la sezione MODIFICA DELLE IMPOSTAZIONI DELLA CONSOLLE a pagina 24.

## USO DEL TOUCH SCREEN

La consolle è dotata di tablet con touch screen a colori. Le informazioni che seguono consentiranno di acquisire familiarità con la tecnologia avanzata del tablet:

- La consolle funziona come gli altri tablet. Per spostare le immagini sullo schermo, come le finestre di un allenamento, è sufficiente trascinarle o sfiorarle con un dito (vedere fase 5 a pagina 21). Tuttavia, non è possibile ingrandire o rimpicciolire trascinando le dita sullo schermo.
- Lo schermo non è sensibile alla pressione. Non è necessario premere con forza sullo schermo.
- Per inserire informazioni in una casella di testo, sfiorare la casella di testo per visualizzare la tastiera. Per utilizzare i numeri o altri caratteri sulla tastiera, sfiorare il pulsante ?123. Per visualizzare altri caratteri sfiorare il pulsante ~[<. Sfiocare nuovamente il pulsante ?123 per ritornare al tastierino numerico. Per tornare alla tastiera lettere, sfiorare il pulsante ABC. Per utilizzare i caratteri maiuscoli, sfiorare il pulsante freccia all'insù. Per scrivere utilizzando tutte lettere maiuscole, sfiorare di nuovo il pulsante freccia. Per tornare ai caratteri minuscoli, sfiorare una terza volta il pulsante freccia. Per cancellare l'ultimo carattere, sfiorare il pulsante freccia rivolta a sinistra con X.

## IMPOSTAZIONE DELLA CONSOLLE

Prima di utilizzare il tapis roulant per la prima volta, impostare la consolle.

### 1. Collegamento alla rete wireless personale.

Per accedere a internet, scaricare gli allenamenti iFit e utilizzare varie altre funzioni della consolle, è necessario essere collegati a una rete wireless. Seguire le indicazioni sullo schermo per collegare la consolle alla propria rete wireless.

### 2. Personalizzazione delle impostazioni.

Completare il modulo sullo schermo per far visualizzare alla consolle l'unità di misura desiderata e il proprio fuso orario. Nota: per modificare queste impostazioni successivamente, consultare la sezione MODIFICA DELLE IMPOSTAZIONI DELLA CONSOLLE a pagina 24.

### 3. Accesso o creazione di un account iFit.

Fornire il proprio indirizzo e-mail e seguire le indicazioni sullo schermo per creare o accedere al proprio account iFit.

### 4. Controllo degli aggiornamenti firmware.

Innanzitutto, sfiorare il proprio nome o la parola *Hello* (ciao) sullo schermo e poi *Settings* (impostazioni). Quindi, selezionare la sezione relativa alla manutenzione. Sfiore poi *Update* (aggiorna) per controllare l'eventuale disponibilità di aggiornamenti del firmware utilizzando la rete wireless personale. Vedere la fase 5 a pagina 25 per ulteriori informazioni.

### 5. Calibrazione del sistema d'inclinazione.

Innanzitutto, sfiorare il proprio nome o *Hello* (ciao) sullo schermo. Quindi, selezionare il menu principale impostazioni. Selezionare poi la sezione relativa alla manutenzione, sfiorare *Calibrate Incline* (calibra inclinazione) e infine sfiorare *Begin* (inizia) per calibrare il sistema d'inclinazione. Vedere la fase 6 a pagina 25 per ulteriori informazioni.

La consolle è pronta per l'uso. Nelle pagine a seguire verranno descritti i vari allenamenti e le altre funzioni disponibili sulla consolle.

**Per utilizzare la modalità manuale**, vedere qui sotto. **Per utilizzare un allenamento mappa**, vedere pagina 22. **Per utilizzare un allenamento con possibilità di tracciare la propria mappa**, vedere pagina 22. **Per utilizzare un allenamento distanza o tempo**, vedere pagina 23.

**Per visualizzare o modificare le impostazioni della consolle**, vedere pagina 24. **Per collegarsi a una rete wireless**, vedere pagina 25. **Per utilizzare l'impianto audio**, vedere pagina 26. **Per regolare l'angolazione dello schermo della consolle**, vedere pagina 27.

**IMPORTANTE: qualora sulla consolle fossero presenti pellicole in plastica, rimuoverle. Al fine di evitare danni alla piattaforma nastro, indossare scarpe da ginnastica pulite durante l'uso del tapis roulant. La prima volta che si usa il tapis roulant, controllare l'allineamento del nastro scorrevole e, se necessario, centrarlo (vedere pagina 31).**

## USO DELLA MODALITÀ MANUALE

### 1. Inserire la chiave nella consolle.

Consultare la sezione ACCENSIONE DELL'ATTREZZO a pagina 19. **Nota: potrebbero volerci alcuni minuti prima che la consolle sia pronta all'uso.**

### 2. Selezione del menu principale.

Al momento dell'accensione dell'attrezzo, il menu principale compare al completamento della procedura di avvio della consolle. Se si desidera tornare al menu principale da un allenamento o dal menu impostazioni, sfiorare la freccia indietro o la x sullo schermo.

Nota: se si prevede di utilizzare un cardiofrequenzimetro indossabile con la consolle, è necessario indossarlo **prima di avviare il nastro scorrevole**. La consolle cercherà automaticamente il cardiofrequenzimetro per 30 secondi all'avvio del nastro scorrevole, all'inizio di ogni allenamento. **Per informazioni relative all'acquisto del cardiofrequenzimetro indossabile, vedere pagina 27.**

### 3. Avvio del nastro scorrevole e regolazione della velocità.

Per avviare il nastro scorrevole, sfiorare *Manual Start* (avvio manuale) sullo schermo o premere il pulsante Start (avvio) presente sulla consolle. Il nastro scorrevole comincerà a muoversi a bassa velocità. Durante l'allenamento, variare la velocità del nastro scorrevole nel modo desiderato premendo i pulsanti di aumento e diminuzione velocità. Ogni volta che viene premuto uno di questi pulsanti, l'impostazione della velocità si modificherà di piccoli incrementi; mantenendo premuto il pulsante la velocità varierà più rapidamente.

Qualora venga premuto uno dei pulsanti velocità numerati, il nastro scorrevole aumenterà progressivamente la velocità fino a raggiungere quella impostata.

Per fermare il nastro scorrevole, premere il pulsante Stop (arresto) o toccare il centro dello schermo. Per avviare il nastro scorrevole, premere il pulsante Start (avvio).

### 4. Modifica dell'inclinazione del tapis roulant nel modo desiderato.

Per modificare l'inclinazione del tapis roulant, premere i pulsanti di aumento e diminuzione inclinazione o uno dei pulsanti inclinazione numerati. Ogni volta che si preme uno dei pulsanti, l'inclinazione cambierà gradualmente fino a raggiungere quella impostata.

**Nota: se il nastro scorrevole si sta muovendo ad alta velocità e si regola l'inclinazione al di sotto di 0%, la velocità del nastro scorrevole potrebbe diminuire automaticamente.**

**IMPORTANTE: la prima volta che si utilizza il tapis roulant è necessario calibrare il sistema d'inclinazione (vedere fase 6 a pagina 25).**

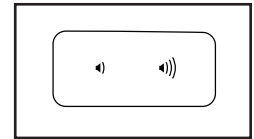
### 5. Seguire la progressione con le modalità di visualizzazione.

Mentre si cammina o si corre sul tapis roulant, verrà visualizzata una serie di informazioni relative all'allenamento:

- Il livello di inclinazione del tapis roulant
- Il tempo trascorso
- La quantità approssimativa di calorie consumate
- La distanza percorsa camminando o correndo
- La velocità del nastro scorrevole

Sono disponibili anche informazioni supplementari. Per visualizzare le statistiche e tabelle supplementari, far scorrere la schermata verso il basso dall'alto dello schermo. Per visualizzare le statistiche o le tabelle è anche possibile sfiorare il pulsante + sullo schermo. **Nota: per registrare le informazioni sul battito cardiaco occorre utilizzare un cardiofrequenzimetro compatibile (vedere pagina 27).**

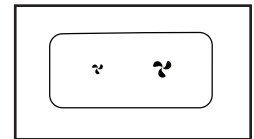
Se necessario, regolare il volume premendo i pulsanti volume presenti sulla consolle.



Per mettere in pausa l'allenamento, toccare lo schermo o premere il pulsante Stop (arresto) sulla consolle. Per continuare ad allenarsi, sfiorare l'icona play sullo schermo o premere il pulsante Start (avvio).

### 6. Se lo si desidera, attivare il ventilatore.

Il ventilatore è dotato di varie impostazioni di velocità. Premere ripetutamente i pulsanti del ventilatore per selezionare la velocità o per accenderlo/spegnere.



### 7. Una volta terminato l'allenamento, rimuovere la chiave dalla consolle.

Salire sui poggiatesta e premere il pulsante Stop (arresto) sulla consolle o toccare lo schermo. Quindi sfiorare l'icona stop sullo schermo o premere nuovamente il pulsante Stop (arresto). Sullo schermo comparirà un riepilogo dell'allenamento. Se si desidera salvare l'allenamento per un uso futuro, è possibile aggiungerlo ai preferiti sfiorando l'icona del cuore sullo schermo. È inoltre possibile salvare o pubblicare i propri risultati con l'aiuto di una delle opzioni visualizzate sullo schermo. Sfiorare *Finish* (fine) per tornare al menu principale. Quindi, rimuovere la chiave dalla consolle e riportarla in un luogo sicuro.

Terminato l'uso del tapis roulant, portare l'interruttore principale in posizione Off (spenta) e disinserire il cavo di alimentazione. **IMPORTANTE: la mancata osservanza di questa precauzione può determinare un'usura prematura dei componenti elettrici del tapis roulant.**

## USO DI UN ALLENAMENTO MAPPA

Nota: per utilizzare un allenamento mappa la consolle deve essere collegata a una rete wireless (consultare la sezione COLLEGAMENTO A UNA RETE WIRELESS a pagina 25).

### 1. Inserire la chiave nella consolle.

Consultare la sezione ACCENSIONE DELL'ATTREZZO a pagina 19.

### 2. Selezione del menu principale o della libreria allenamenti.

Sfiorare *Home* o *Browse* (naviga) sullo schermo per selezionare il menu principale o la libreria allenamenti.

### 3. Selezione di un allenamento mappa.

Per selezionare un allenamento mappa, sfiorare l'opzione desiderata sullo schermo. Nota: gli allenamenti mappa presenti nella consolle cambieranno periodicamente. Se si desidera salvare uno degli allenamenti presenti per un uso futuro, è possibile aggiungerlo ai preferiti sfiorando l'icona del cuore sullo schermo. Per tracciare la propria mappa dell'allenamento, vedere pagina 23.

Sullo schermo compariranno la durata e la distanza dell'allenamento, oltre alla quantità approssimativa di calorie consumate durante l'allenamento.

### 4. Avvio dell'allenamento.

Per avviare l'allenamento sfiorare *Start* (avvio). Subito dopo aver sfiorato il pulsante, il nastro scorrevole inizierà a muoversi. Afferrare i corrimano e iniziare a camminare.

Nel corso dell'allenamento, una mappa sullo schermo mostrerà i progressi dell'utente.

Al termine dell'allenamento, il nastro scorrevole rallenterà fino a fermarsi e sullo schermo comparirà un riepilogo dell'allenamento. Dopo aver preso visione del riepilogo dell'allenamento, sfiorare *Finish* (fine) per ritornare al menu principale. È inoltre possibile salvare o pubblicare i propri risultati con l'ausilio di una delle opzioni visualizzate sullo schermo.

### 5. Seguire la progressione con le modalità di visualizzazione.

Vedere la fase 5 a pagina 21.

### 6. Se lo si desidera, attivare il ventilatore.

Vedere la fase 6 a pagina 21.

### 7. Una volta terminato l'allenamento, rimuovere la chiave dalla consolle.

Vedere la fase 7 a pagina 21.

## USO DI UN ALLENAMENTO CON POSSIBILITÀ DI TRACCIARE LA PROPRIA MAPPA

Nota: per utilizzare un allenamento con possibilità di tracciare la propria mappa, la consolle deve essere collegata a una rete wireless (consultare la sezione COLLEGAMENTO A UNA RETE WIRELESS a pagina 25).

### 1. Inserire la chiave nella consolle.

Consultare la sezione ACCENSIONE DELL'ATTREZZO a pagina 19.

### 2. Selezione di un allenamento con possibilità di tracciare la propria mappa.

Per selezionare un allenamento con possibilità di tracciare la propria mappa, sfiorare *Create* (crea) sullo schermo.

### 3. Tracciare la propria mappa.

Accedere alla sezione della mappa dove si vuole tracciare l'allenamento trascinandole dita sullo schermo. Toccare lo schermo per aggiungere il punto di partenza dell'allenamento. Quindi toccare lo schermo per aggiungere il punto di arrivo dell'allenamento. Nota: se si vuole iniziare e terminare l'allenamento nello stesso punto, utilizzare le opzioni *Loop* (circuito) o *Out & Back* (andata e ritorno). È anche possibile decidere di agganciare alla strada il proprio percorso.

Se si commette un errore, è possibile sfiorare *Undo* (annulla).

Sullo schermo saranno visualizzate le statistiche dell'allenamento relative all'altezza e alla distanza. Se lo si desidera è possibile modificare la velocità predefinita.

#### 4. Salvataggio dell'allenamento.

Sfiorare *Save New Workout* (salva nuovo allenamento) sullo schermo. Se lo si desidera, modificare il titolo dell'allenamento o aggiungere una descrizione e quindi premere il simbolo > sullo schermo.

#### 5. Avvio dell'allenamento.

Sfiorare *Start* (avvio) sullo schermo per avviare l'allenamento. Subito dopo aver sfiorato il pulsante, il nastro scorrevole inizierà a muoversi. Afferrare i corrimano e iniziare a camminare. Vedere la fase 4 a pagina 22 per ulteriori informazioni.

#### 6. Seguire la progressione con le modalità di visualizzazione.

Vedere la fase 5 a pagina 21.

#### 7. Se lo si desidera, misurare la frequenza cardiaca.

Vedere la fase 6 a pagina 21.

#### 8. Una volta terminato l'allenamento, rimuovere la chiave dalla consolle.

Vedere la fase 7 a pagina 21.

## USO DI UN ALLENAMENTO DISTANZA O TEMPO

Nota: per utilizzare un allenamento distanza o tempo la consolle deve essere collegata a una rete wireless (consultare la sezione COLLEGAMENTO A UNA RETE WIRELESS a pagina 25). È necessario, inoltre, disporre di un account iFit.

#### 1. Aggiunta di allenamenti alla lista personale su iFit.com.

Aprire un browser internet su PC, smartphone, tablet o altro dispositivo, accedere a iFit.com e accedere al proprio account iFit.

Quindi, entrare nella sezione Menu > Library (libreria) sul sito internet. Scorrere i programmi di allenamento nella libreria e scegliere quello che si preferisce.

Poi accedere a Menu > Schedule (lista personale) per visualizzare la propria lista personale. Tutti gli allenamenti scelti compariranno nella lista personale; è possibile organizzare o eliminare gli allenamenti sulla lista personale in base alle proprie preferenze.

Si consiglia di dedicare un po' di tempo alla visita del sito iFit.com prima di disconnettersi.

#### 2. Inserire la chiave nella consolle.

Consultare la sezione ACCENSIONE DELL'ATTREZZO a pagina 19.

#### 3. Selezione del menu principale.

Vedere la fase 2 a pagina 20.

#### 4. Accesso all'account personale iFit.

Se questa operazione non è ancora stata eseguita, sfiorare *Login* (accesso) per accedere al proprio account iFit. Sullo schermo verrà chiesto di inserire il nome utente e la password iFit.com. Inserirli e sfiorare *Submit* (invia). Sfiorare *Cancel* (annulla) per uscire dalla schermata di accesso.

**5. Selezione di un allenamento distanza o tempo precedentemente aggiunto alla lista personale su iFit.com.**

Sfiorare l'icona del calendario per scaricare un allenamento distanza o tempo dalla lista personale.

**Nota: prima di poter scaricare gli allenamenti, è necessario aggiungerli alla lista personale su iFit.com.**

Quando si seleziona un allenamento distanza o tempo, lo schermo visualizzerà il nome, la durata stimata e la distanza dell'allenamento.

**6. Avvio dell'allenamento.**

Vedere la fase 4 a pagina 22. Nota: durante un allenamento distanza o tempo, il display non mostrerà una mappa.

**7. Seguire la progressione con le modalità di visualizzazione.**

Vedere la fase 5 a pagina 21. Lo schermo visualizzerà la distanza percorsa o il tempo trascorso e la distanza o il tempo restanti.

**8. Se lo si desidera, misurare la frequenza cardiaca.**

Vedere la fase 6 a pagina 21.

**9. Una volta terminato l'allenamento, rimuovere la chiave dalla consolle.**

Vedere la fase 7 a pagina 21.

**Per ulteriori informazioni su iFit, visitare il sito iFit.com.**

**MODIFICA DELLE IMPOSTAZIONI DELLA CONSOLLE**

**IMPORTANTE: alcune delle impostazioni e funzioni descritte potrebbero non essere attive.** In alcuni casi, in seguito all'aggiornamento del firmware, la consolle potrebbe presentare alcune differenze nel funzionamento.

**1. Selezione del menu principale impostazioni.**

Innanzitutto accendere l'attrezzo e inserire la chiave nella consolle (vedere la sezione ACCENSIONE DELL'ATTREZZO a pagina 19). Nota: potrebbero volerci alcuni secondi prima che la consolle sia pronta all'uso.

Quindi, selezionare il menu principale. Al momento dell'accensione della consolle, il menu principale compare sullo schermo al completamento della procedura di avvio della consolle. Se si desidera tornare al menu principale da un allenamento sfiorare lo schermo, sfiorare nell'ordine *Pause* (pausa), *End* (stop), e infine *Finish* (fine).

Sfiorare poi il proprio nome o la parola *Hello* (ciao) sullo schermo e poi *Settings* (impostazioni). Sullo schermo comparirà il menu impostazioni.

**2. Accedere ai menu impostazioni e modificare le impostazioni come desiderato.**

Per scorrere le opzioni verso l'alto o verso il basso, sfiorare lo schermo o trascinare il dito sullo schermo. Per visualizzare il menu impostazioni è sufficiente sfiorare il nome del menu. Per uscire da un menu sfiorare il pulsante indietro (simbolo freccia). È possibile visualizzare e modificare le impostazioni nei seguenti menu impostazioni:

Account

- My Profile (profilo personale)
- In Workout (modalità allenamento)
- Manage Accounts (gestisci account)

Equipment (attrezzatura)

- Equipment Info (info attrezzatura)
- Equipment Settings (impostazioni attrezzatura)
- Maintenance (manutenzione)
- Wi-Fi

About (informazioni)

- Legal (informazioni legali)



### 3. Personalizzazione dell'unità di misura e di altre impostazioni.

Per personalizzare l'unità di misura, il fuso orario o altre impostazioni, sfiorare *Equipment Settings* (impostazioni attrezzatura) e poi le impostazioni desiderate.

La consolle può visualizzare velocità e distanza in unità di misura standard o metrica.

### 4. Visualizzazione informazioni attrezzo.

Sfiorare *Equipment Info* (info attrezzatura) e quindi *Machine Info* (info attrezzo) per visualizzare le informazioni relative al tapis roulant.

### 5. Aggiornamento del firmware della consolle.

**Per un funzionamento ottimale, controllare regolarmente gli aggiornamenti del firmware.** Sfiorare *Maintenance* (manutenzione) e quindi *Update* (aggiorna) per controllare la presenza di aggiornamenti del firmware utilizzando la rete wireless personale. L'aggiornamento inizierà automaticamente. **IMPORTANTE: per evitare di danneggiare la consolle, attendere il completo aggiornamento del firmware prima di spegnere o disinserire il tapis roulant.**

Sullo schermo comparirà la progressione dell'aggiornamento. Una volta completato l'aggiornamento, il tapis roulant si spegnerà e riaccenderà. Se non dovesse farlo, utilizzare l'interruttore principale (consultare la sezione ACCENSIONE DELL'ATTREZZO a pagina 19) per spegnere il tapis roulant, attendere alcuni secondi e poi riaccenderlo. Nota: potrebbero volerci alcuni minuti prima che la consolle sia pronta all'uso.

Nota: in alcuni casi, in seguito all'aggiornamento del firmware, la consolle potrebbe presentare alcune differenze nel funzionamento. In ogni caso, gli aggiornamenti sono sempre pensati per migliorare i propri allenamenti.

### 6. Calibrazione del sistema d'inclinazione del tapis roulant.

Sfiorare *Calibrate Incline* (calibra inclinazione) e poi sfiorare *Begin* (inizia) per calibrare il sistema d'inclinazione. Il tapis roulant si solleverà automaticamente al massimo livello d'inclinazione e poi ritornerà alla posizione di partenza. Questa operazione calibrerà il sistema d'inclinazione. Sfiorare *Cancel* (annulla) per ritornare alla sezione *Maintenance* (manutenzione). Quando il sistema d'inclinazione è calibrato, sfiorare *Finish* (fine).

**IMPORTANTE: tenere fuori dalla portata del tapis roulant gli animali domestici, i piedi e altri oggetti mentre si sta calibrando il sistema d'inclinazione. In caso di emergenza, estrarre la chiave dalla consolle per arrestare la calibratura dell'inclinazione.**

### 7. Uscita dal menu principale impostazioni.

Se ci si trova in un menu impostazioni, sfiorare la freccia indietro. Sfiorare poi il pulsante chiudi (simbolo X) per uscire dal menu principale impostazioni.

## COLLEGAMENTO A UNA RETE WIRELESS

La consolle dispone di una modalità Wi-Fi che consente di impostare la connessione a una rete wireless.

#### 1. Selezione del menu principale.

Vedere la fase 2 a pagina 20.

#### 2. Selezione del menu rete wireless.

Per accedere al menu rete wireless sfiorare il proprio nome o *Hello* (ciao) sullo schermo, quindi sfiorare il simbolo del Wi-Fi®.

#### 3. Attivazione Wi-Fi.

Verificare che il Wi-Fi sia attivato. Se non è attivato, sfiorare il tasto di attivazione del Wi-Fi.

#### 4. Impostazione e gestione di una connessione rete wireless.

Quando il Wi-Fi è attivato, lo schermo visualizzerà un elenco di reti disponibili. Nota: potrebbero trascorrere alcuni secondi prima che compaia l'elenco di reti wireless.

Nota: è necessario disporre della propria rete wireless e di un router 802.11b/g/n con trasmissione SSID abilitata (non sono supportate le reti nascoste).

Quando compare un elenco di reti, selezionare la rete desiderata sfiorando lo schermo. Nota: è necessario conoscere il nome della propria rete (SSID). Se la rete personale è dotata di password, è necessario conoscerla.

Una finestra chiederà se si desidera connettersi alla rete wireless. Sfiore *Connect* (connetti) per connettersi alla rete oppure *Cancel* (annulla) per tornare all'elenco reti. Se la rete è dotata di password, sfiorare la casella di testo della password. Sullo schermo comparirà una tastiera. Per visualizzare la password mentre la si digita, sfiorare la casella di controllo *Show Password* (mostra password).

Per utilizzare la tastiera, consultare la sezione USO DEL TOUCH SCREEN a pagina 19.

Quando la consolle è collegata alla rete wireless, accanto al nome della rete appare un segno di spunta. Quindi, premere la freccia indietro sullo schermo per ritornare al menu rete wireless.

Per disconnettersi da una rete wireless, premere e mantenere premuto il nome della rete wireless e poi sfiorare *Forget Network* (disconnetti rete).

Se si verificano dei problemi nella connessione alla rete protetta, verificare la correttezza della password. Nota: le password sono case-sensitive.

Nota: la consolle supporta crittografie protette e non (WEP, WPA™ e WPA2™). Si consiglia una connessione a banda larga; le prestazioni dipendono dalla velocità di connessione.

**Nota: per ulteriori informazioni sulle istruzioni sopra riportate e ricevere assistenza visitare il sito support.iFit.com.**

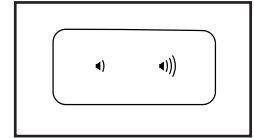
#### 5. Uscita dal menu rete wireless.

Per uscire dal menu rete wireless, sfiorare la freccia indietro sullo schermo.

#### USO DELL'IMPIANTO AUDIO

Per riprodurre musica o audio libri sull'impianto audio della consolle durante l'allenamento, è possibile collegare un dispositivo audio personale alla consolle con un cavo audio oppure in modalità wireless se si tratta di un dispositivo Bluetooth.

Per regolare il volume, premere i pulsanti del volume sulla consolle o il comando del volume sul proprio dispositivo audio.



#### Per utilizzare un cavo audio

Collegare un cavo audio maschio/maschio da 3,5 mm (non in dotazione) nella presa sulla consolle e nella presa del dispositivo audio personale; accertare di avere inserito completamente il cavo audio nelle prese. Nota: per acquistare un cavo audio, rivolgersi al proprio fornitore di componenti elettronici locale.

#### Per utilizzare il Bluetooth

1. **Assicurarsi di avere attivato l'opzione Bluetooth sul proprio dispositivo e posizionarlo o tenerlo vicino alla consolle.**
2. **Premere e tenere premuto il pulsante Bluetooth Audio sulla griglia dell'altoparlante della consolle per 3 secondi.**

Verrà emesso un segnale acustico e il pulsante Bluetooth inizierà a lampeggiare per indicare che la consolle è entrata in modalità accoppiamento.

3. **Accoppiare il dispositivo personale con la consolle.**

Quando l'accoppiamento del dispositivo personale con la consolle si è concluso correttamente, l'audio del dispositivo è riprodotto dagli altoparlanti della consolle.

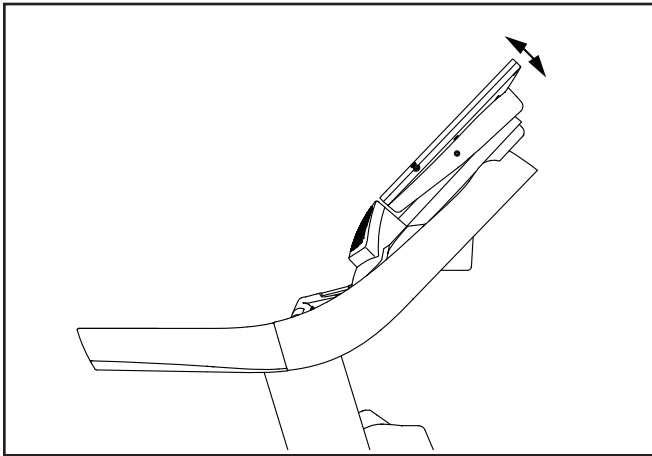
Nota: la consolle può salvare in memoria fino a otto dispositivi. Se il dispositivo è già stato accoppiato con la consolle in precedenza, basta premere normalmente il pulsante Bluetooth Audio per collegare il dispositivo personale alla consolle.

4. **Cancellazione dei dispositivi dalla memoria della consolle, se necessario.**

Per cancellare tutti i dispositivi Bluetooth salvati nella memoria della consolle, premere e tenere premuto il pulsante Bluetooth Audio per 10 secondi.

## REGOLAZIONE DELL'ANGOLAZIONE DELLA CONSOLLE

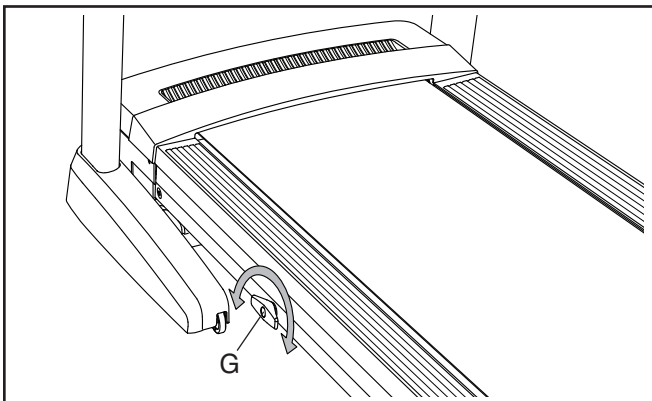
Per regolare l'angolazione della consolle sorreggere la consolle ai lati e inclinarla nella posizione desiderata.



## REGOLAZIONE DEGLI AMMORTIZZATORI DELLA PIATTAFORMA NASTRO

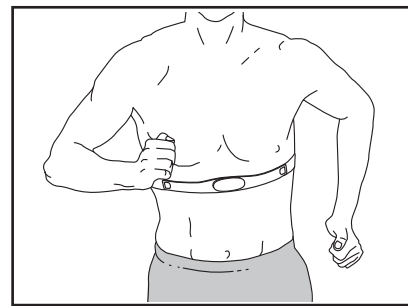
La piattaforma nastro del tapis roulant è dotata di ammortizzatori che riducono l'impatto mentre ci si allena. Per regolare gli ammortizzatori, **innanzitutto togliere la chiave dalla consolle e scollegare il cavo di alimentazione.**

**Per una maggiore rigidità della piattaforma nastro,** ruotare la manopola ammortizzatore (G) di mezzo giro in senso antiorario fino a quando scatta in posizione. **Per una minore rigidità,** ruotare la manopola ammortizzatore di mezzo giro in senso orario fino a quando scatta in posizione. **Nota: più si corre veloci sul tapis roulant o più si è pesanti, maggiore dovrebbe essere la rigidità della piattaforma nastro.**



## IL CARDIOFREQUENZIMETRO OPZIONALE

Qualunque sia l'obiettivo, consumare grassi o potenziare il sistema cardiovascolare, la chiave per raggiungere i risultati desiderati è allenarsi a un livello di intensità corretto. Un cardiofrequenzimetro indossabile consentirà di monitorare costantemente la frequenza cardiaca durante l'allenamento, permettendo di raggiungere i propri obiettivi fitness. **Per acquistare un cardiofrequenzimetro indossabile, consultare la copertina del presente manuale.**

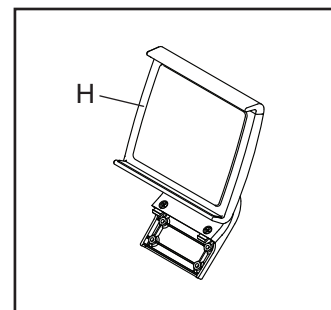


Nota: la consolle è compatibile con tutti i cardiofrequenzimetri Bluetooth Smart.

Per collegare un cardiofrequenzimetro indossabile alla consolle, innanzitutto indossarlo attenendosi alle istruzioni ad esso allegate. Quindi iniziare un allenamento o avviare il nastro scorrevole in modalità manuale. La consolle cercherà il cardiofrequenzimetro indossabile per 30 secondi e lo collegherà automaticamente.

## PORTA TABLET OPZIONALE

Il porta tablet opzionale (H) manterrà in posizione il tablet e consentirà di utilizzarlo durante l'allenamento. Il porta tablet opzionale è stato progettato per essere utilizzato con la maggior parte dei tablet di dimensioni standard. **Per acquistare il porta tablet, vedere la copertina del presente manuale.**

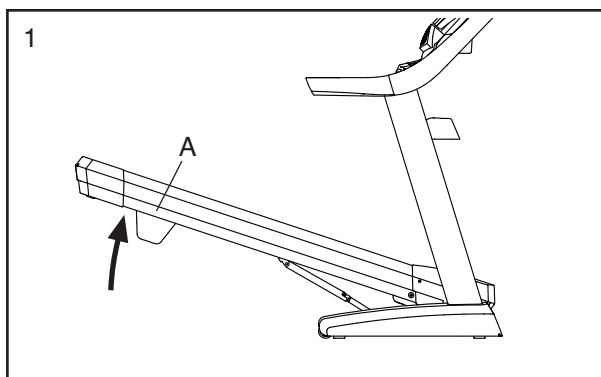


# CHIUSURA E SPOSTAMENTO DEL TAPIS ROULANT

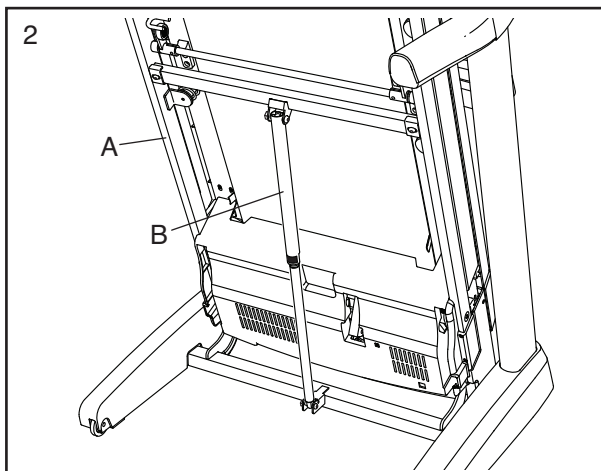
## CHIUSURA DEL TAPIS ROULANT

Per non danneggiare il tapis roulant, regolare l'inclinazione nella posizione zero prima di chiuderlo. Quindi, rimuovere la chiave e disinserire il cavo di alimentazione. **ATTENZIONE:** per sollevare, abbassare o spostare il tapis roulant, bisognerà essere in grado di sollevare 20 kg senza problemi.

1. Mantenere saldamente il telaio metallico (A) nella posizione mostrata dalla freccia sottostante. **ATTENZIONE:** non reggere il telaio dai poggiatesta in plastica. Piegate le gambe e mantenere la schiena dritta.



2. Sollevare il telaio (A) fino a bloccare la chiusura a scatto (B) nella posizione di immagazzinaggio. **ATTENZIONE:** verificare che la chiusura a scatto si blocchi.

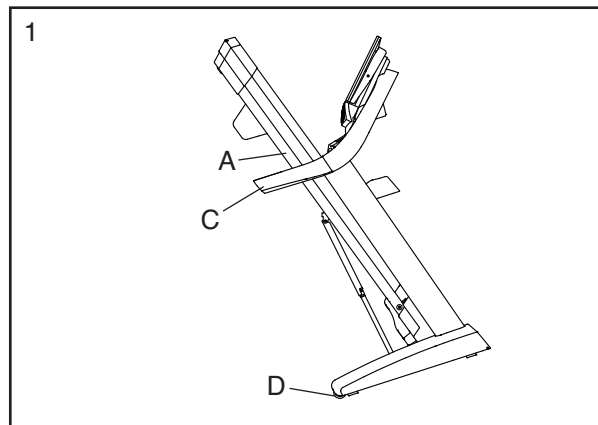


Posizionare un tappetino sotto il tapis roulant, al fine di proteggere il pavimento o la moquette. Proteggere il tapis roulant dalla luce solare diretta. Non lasciare il tapis roulant in posizione di immagazzinaggio a temperature superiori ai 30°C.

## SPOSTAMENTO DEL TAPIS ROULANT

Per spostare il tapis roulant, prima chiuderlo nel modo indicato a sinistra. **ATTENZIONE:** accertare che la chiusura a scatto sia in posizione bloccata. Lo spostamento del tapis roulant potrebbe richiedere due persone.

1. Afferrare il telaio (A) e uno dei corrimano (C) e collocare un piede contro una delle ruote (D).

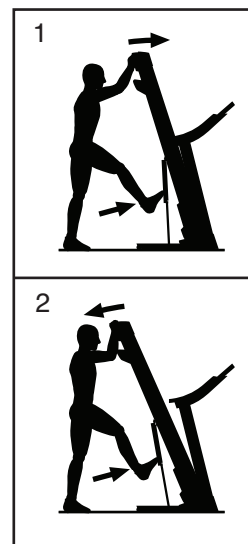


2. Tirare a sé il corrimano fino a fare scorrere il tapis roulant sulle ruote e spostarlo delicatamente nella posizione desiderata. **ATTENZIONE:** non spostare il tapis roulant senza averlo inclinato, non tirare il telaio e non spostare il tapis roulant su una superficie irregolare.

3. Appoggiare un piede contro una delle ruote e aprire delicatamente il tapis roulant.

## APERTURA DEL TAPIS ROULANT PER L'USO

1. Spingere l'estremità superiore del telaio in avanti e contemporaneamente premere delicatamente la parte superiore della chiusura a scatto con il piede.
2. Mentre si preme la chiusura a scatto con il piede, tirare l'estremità superiore del telaio verso di sé.
3. Indietreggiare e lasciare aprire il telaio.



# MANUTENZIONE E LOCALIZZAZIONE DEI GUASTI

## MANUTENZIONE

Al fine di ottenere prestazioni ottimali e ridurre l'usura è necessaria una manutenzione regolare. Controllare e serrare regolarmente tutti i pezzi ogni volta che si utilizza il tapis roulant. Sostituire immediatamente eventuali pezzi usurati. Utilizzare esclusivamente pezzi forniti dal fabbricante.

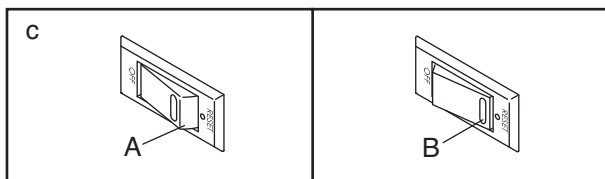
Pulire regolarmente il tapis roulant e tenere il nastro scorrevole pulito e asciutto. Innanzitutto, **portare l'interruttore principale in posizione Off (spenta) e disinserire il cavo di alimentazione**. Pulire le parti esterne del tapis roulant con un panno umido e una piccola quantità di sapone neutro. **IMPORTANTE: non spruzzare liquidi direttamente sul tapis roulant. Per non danneggiare la consolle, tenere lontani i liquidi.** Quindi asciugare accuratamente il tapis roulant con un panno morbido.

## LOCALIZZAZIONE GUASTI

La maggior parte dei problemi relativi al tapis roulant può essere risolta leggendo le seguenti istruzioni. Individuare il problema riscontrato e seguire le procedure indicate. Per ulteriori informazioni consultare la copertina del presente manuale.

### PROBLEMA: l'attrezzo non si accende

- Qualora si renda necessaria una prolunga, utilizzare una a 3 poli, da 2 mm<sup>2</sup> e di lunghezza non superiore a 1,5 m.
- Dopo aver collegato il cavo di alimentazione, verificare che la chiave sia inserita nella consolle.
- Controllare l'interruttore principale presente sul telaio del tapis roulant vicino al cavo di alimentazione. Se l'interruttore sporge nel modo indicato significa che è scattato. Per ripristinare l'interruttore principale, attendere cinque minuti e poi ripremerlo.



### PROBLEMA: l'attrezzo si spegne durante l'uso

- Controllare l'interruttore principale (vedere disegno c a sinistra). Qualora l'interruttore sia scattato, attendere cinque minuti e quindi premerlo nuovamente.
- Verificare che il cavo di alimentazione sia inserito nella presa. Se il cavo di alimentazione è inserito nella presa, disinserirlo e attendere cinque minuti prima di reinserirlo.
- Rimuovere la chiave dalla consolle e poi reinserirla.
- Se il tapis roulant non dovesse ancora funzionare, consultare la copertina del presente manuale.

### PROBLEMA: l'inclinazione del tapis roulant non cambia correttamente

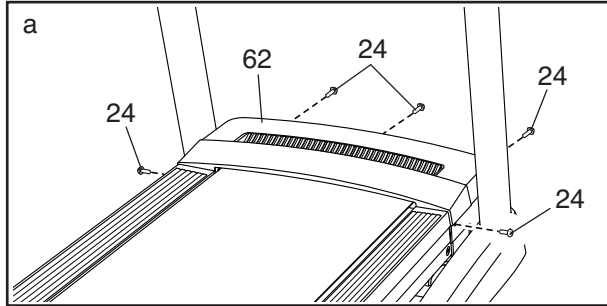
- Calibrare il sistema d'inclinazione (vedere fase 6 a pagina 25).

### PROBLEMA: il tapis roulant non si connette alla rete wireless

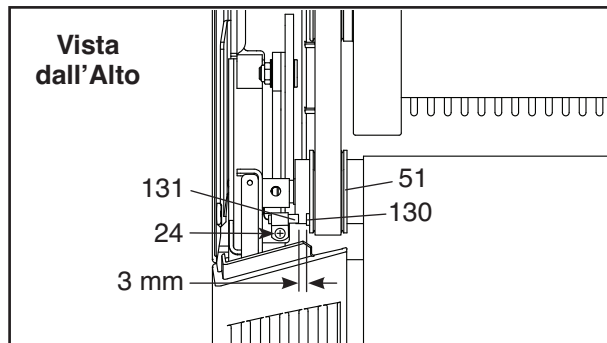
- Verificare che le impostazioni della rete wireless sulla consolle siano corrette (vedere pagina 25).
- Verificare che le impostazioni per la rete wireless personale siano corrette.
- Per eventuali dubbi visitare il sito [support.iFit.com](http://support.iFit.com).

**PROBLEMA: i display della consolle non funzionano correttamente**

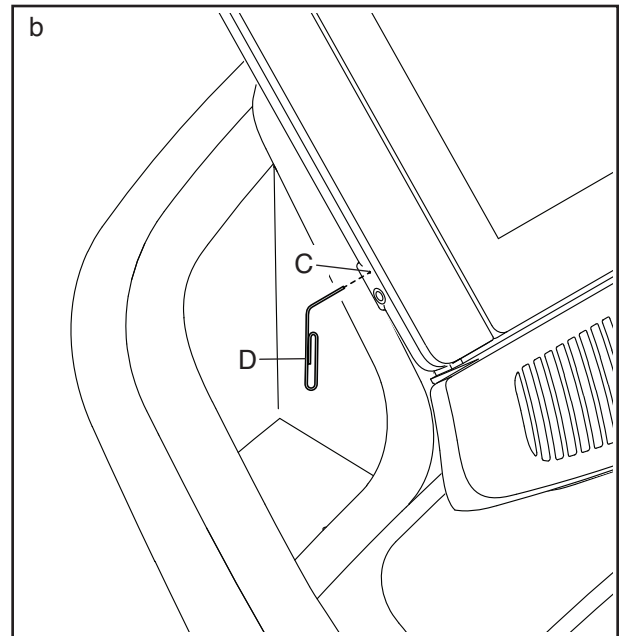
- a. Se la consolle non registra correttamente la velocità o la distanza, rimuovere la chiave dalla consolle e **DISINSERIRE IL CAVO ALIMENTAZIONE**. Quindi rimuovere le cinque Viti con Taglio a Croce #8 x 3/4" (24) ed estrarre con cautela la Calotta Motore (62) ruotandola.



Individuare il Commutatore (131) e il Magnete (130) sul lato sinistro della Puleggia (51). Ruotare la Puleggia fino ad allineare il Magnete con il Commutatore. **Assicurarsi che vi sia uno spazio di circa 3 mm fra Magnete e Commutatore.** Se necessario, allentare la Vite con Taglio a Croce #8 x 3/4" (24), spostare leggermente il Commutatore e serrare nuovamente la Vite con Taglio a Croce. Poi, rimontare la Calotta Motore (vedere sopra), e correre sul tapis roulant per alcuni minuti per verificare la correttezza della lettura della velocità.

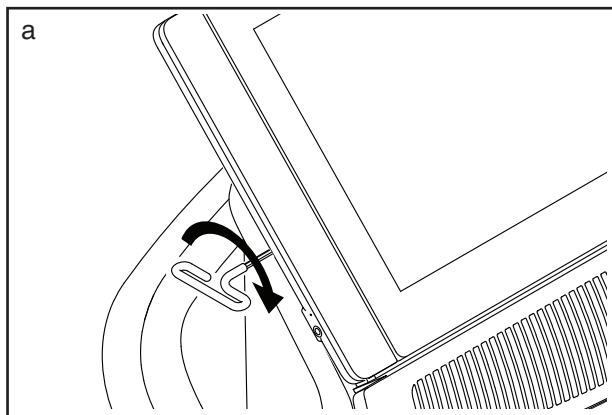


- b. Se la consolle non si accende correttamente o se si blocca e non risponde, ripristinare le impostazioni di fabbrica della consolle. **IMPORTANTE: con questa operazione si eliminano tutte le impostazioni personalizzate inserite nella consolle.** Il ripristino della consolle richiede la presenza di due persone. Innanzitutto, premere l'interruttore principale portandolo in posizione Off (spenta). Individuare poi la piccola apertura per il ripristino (C) sul lato della consolle. Con una graffetta aperta (D), premere e mantenere premuto il pulsante di ripristino all'interno dell'apertura e chiedere a un'altra persona di premere l'interruttore principale portandolo in posizione Reset (accesa). Continuare a mantenere premuto il pulsante di ripristino (C) fino all'accensione della consolle. Una volta completata l'operazione di ripristino, la consolle si spegnerà e riaccenderà. Se non dovesse farlo, utilizzare l'interruttore principale per spegnere il tapis roulant inclinato e poi accenderlo di nuovo. Quando la consolle si è riaccesa, controllare l'eventuale presenza di aggiornamenti del firmware (vedere fase 5 a pagina 25). Nota: potrebbero volerci alcuni minuti prima che la consolle sia pronta all'uso.



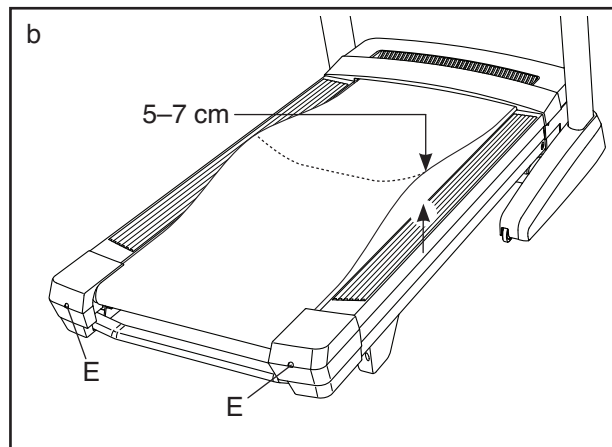
### PROBLEMA: la consolle non rimane in posizione

- Se la consolle non rimane nella posizione desiderata perché non è fissata correttamente, utilizzare una chiave esagonale per serrare lievemente la consolle nella posizione indicata su entrambi i lati (è raffigurato solo un lato).



### PROBLEMA: il nastro scorrevole rallenta durante l'esercizio

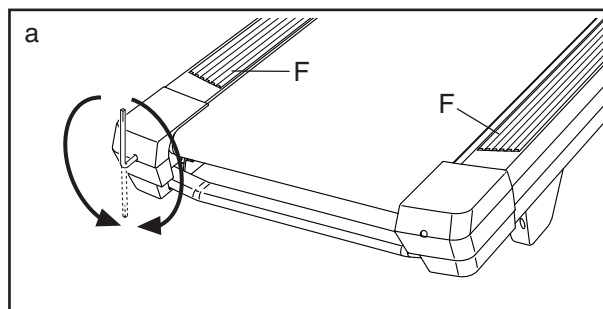
- Qualora si renda necessaria una prolunga, utilizzarne una a 3 poli, da 2 mm<sup>2</sup> e di lunghezza non superiore a 1,5 m.
- Se il nastro scorrevole è troppo teso, potrebbe diminuire la prestazione del tapis roulant e il nastro scorrevole potrebbe venire danneggiato permanentemente. Rimuovere la chiave e **DISINSERIRE IL CAVO DI ALIMENTAZIONE**. Utilizzando la chiave esagonale, ruotare entrambe le viti del rullo tenditore (E) in senso antiorario di 1/4 di giro. Quando il nastro scorrevole è tensionato opportunamente, dovrebbe essere possibile sollevare ogni lato del nastro scorrevole di 5-7 cm dalla piattaforma nastro. Prestare attenzione a mantenere centrato il nastro scorrevole. Quindi, inserire il cavo di alimentazione, inserire la chiave e camminare sul tapis roulant per alcuni minuti. Ripetere la procedura fino a quando il nastro scorrevole è opportunamente tensionato.



- Il tapis roulant è dotato di un nastro scorrevole rivestito con lubrificante ad alte prestazioni. **IMPORTANTE: non applicare mai spray al silicone o altre sostanze sul nastro scorrevole o sulla piattaforma nastro, salvo diversamente indicato da un incaricato della manutenzione autorizzato. Tali sostanze possono deteriorare il nastro scorrevole e provocare un'usura eccessiva.** Se si ritiene che il nastro scorrevole necessiti di ulteriore lubrificante, consultare la copertina del presente manuale.
- Qualora il nastro scorrevole continui a rallentare mentre si cammina, consultare la copertina del presente manuale.

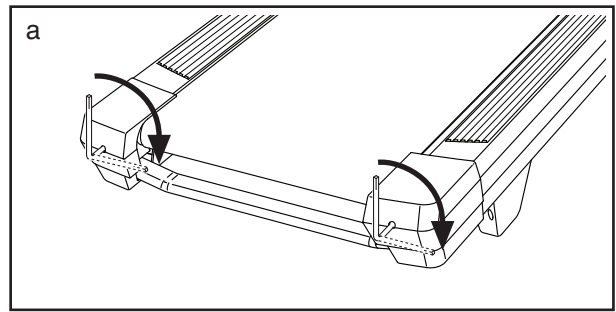
### PROBLEMA: il nastro scorrevole non è centrato tra i poggipiedi

- IMPORTANTE: lo sfregamento del nastro scorrevole contro i poggipiedi (F) potrebbe danneggiare il nastro scorrevole.** Innanzitutto rimuovere la chiave e **DISINSERIRE IL CAVO DI ALIMENTAZIONE**. Qualora il nastro scorrevole si sia spostato a sinistra, utilizzare la chiave esagonale per ruotare la vite sinistra del rullo tenditore in senso orario di mezzo giro; **qualora il nastro scorrevole si sia spostato a destra**, ruotare la vite sinistra del rullo tenditore in senso antiorario di mezzo giro. Prestare attenzione a non tendere eccessivamente il nastro scorrevole. Quindi, inserire il cavo di alimentazione, inserire la chiave e camminare sul tapis roulant per alcuni minuti. Ripetere la procedura fino a quando il nastro scorrevole è centrato.



**PROBLEMA: il nastro scorrevole slitta durante l'esercizio**

- a. Innanzitutto rimuovere la chiave e **DISINSERIRE IL CAVO DI ALIMENTAZIONE**. Utilizzando la chiave esagonale, ruotare entrambe le viti del rullo tenditore in senso orario di 1/4 di giro. Quando il nastro scorrevole è tensionato correttamente, dovrebbe essere possibile sollevare ogni lato del nastro scorrevole di 5–7 cm dalla piattaforma nastro. Prestare attenzione a mantenere centrato il nastro scorrevole. Quindi, inserire il cavo di alimentazione, inserire la chiave e camminare sul tapis roulant per alcuni minuti. Ripetere la procedura fino a quando il nastro scorrevole è opportunamente tensionato.





# GUIDA AGLI ESERCIZI

**AVVERTENZA:** prima di iniziare questo programma di esercizi o altri, consultare il medico. Questa precauzione è di particolare importanza per persone di età superiore ai 35 anni o con problemi di salute preesistenti.

I consigli che seguono sono un supporto per pianificare il programma di allenamento. Per informazioni più dettagliate relative agli esercizi, si consiglia di acquistare un libro specializzato o di consultare il proprio medico. Si ricorda che una corretta alimentazione e un riposo adeguato sono essenziali per ottenere dei risultati positivi.

## INTENSITÀ ESERCIZIO

Qualunque sia l'obiettivo, consumare grassi o potenziare il sistema cardiovascolare, la chiave per raggiungere i risultati desiderati è allenarsi a un livello di intensità corretto. È possibile determinare il livello di intensità corretto prendendo come punto di riferimento la propria frequenza cardiaca. La tabella sottostante mostra le frequenze cardiache consigliate per consumare i grassi o per un allenamento aerobico.

165	155	145	140	130	125	115	♥
145	138	130	125	118	110	103	♥
125	120	115	110	105	95	90	♥
<hr/>							
20	30	40	50	60	70	80	

Per determinare la frequenza cardiaca più adatta al proprio fisico, individuare la propria età in fondo alla tabella (le età sono arrotondate alla decina più prossima). I tre numeri riportati sopra alla propria età determinano la "zona di allenamento". Il valore più basso rappresenta la frequenza cardiaca per consumare grassi; il valore medio rappresenta la frequenza cardiaca per un consumo massimo di grassi, mentre quello più alto rappresenta la frequenza cardiaca per l'allenamento aerobico.

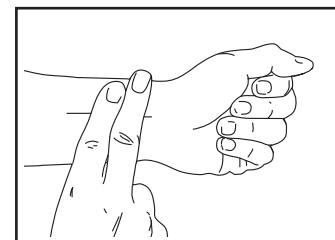
**Consumo di grassi:** per consumare grassi in modo efficace, è necessario eseguire un allenamento a un livello di intensità relativamente basso per parecchi minuti. Durante i primi minuti di allenamento, il corpo brucia i carboidrati semplici. Solo dopo i primi minuti di allenamento il corpo inizia a consumare i grassi accumulati. Qualora l'obiettivo fosse consumare grassi, regolare l'intensità dell'allenamento fino a quando la frequenza cardiaca raggiunge il valore più basso della propria zona di allenamento. Per un consumo di grassi

massimo, allenarsi con la frequenza cardiaca prossima al valore medio della propria zona di allenamento.

**Allenamento aerobico:** qualora l'obiettivo fosse potenziare il sistema cardiovascolare, è necessario svolgere un allenamento aerobico, un'attività che richiede un apporto di ossigeno elevato per periodi prolungati. Per l'allenamento aerobico, regolare l'intensità del proprio allenamento fino a quando la frequenza cardiaca raggiunge il valore più alto della propria zona di allenamento.

## MISURAZIONE DELLA FREQUENZA CARDIACA

Per misurare la frequenza cardiaca, allenarsi per almeno quattro minuti. Successivamente, fermarsi e posizionare due dita sul polso come indicato.



Misurare il battito per sei secondi e poi moltiplicare il risultato per 10 per ottenere la propria frequenza cardiaca. Per esempio, se il battito durante i sei secondi è di 14, la frequenza cardiaca è pari a 140 battiti al minuto.

## GUIDA ALL'ALLENAMENTO

**Riscaldamento:** iniziare l'allenamento con 5–10 minuti di stretching ed esercizi leggeri. Il riscaldamento aumenta la temperatura del corpo, la frequenza cardiaca e la circolazione in preparazione all'allenamento.

**Esercizio zona di allenamento:** allenarsi per 20–30 minuti rispettando la frequenza cardiaca della propria zona di allenamento. (Durante le prime settimane del programma di allenamento, mantenere la propria frequenza cardiaca nella zona di allenamento per un massimo di 20 minuti.) Durante l'allenamento respirare regolarmente e profondamente, senza mai trattenere il respiro.

**Defaticamento:** terminare con 5–10 minuti di stretching. Lo stretching aumenta la flessibilità dei muscoli e aiuta a prevenire i problemi dopo gli esercizi.

## FREQUENZA ESERCIZI

Per mantenere o migliorare la propria condizione, eseguire tre allenamenti alla settimana, con almeno un giorno di riposo tra ogni sessione. Dopo alcuni mesi di esercizio costante, sarà anche possibile effettuare cinque allenamenti a settimana, se lo si desidera. La chiave del successo è rendere l'allenamento una parte costante e divertente della vita di tutti i giorni.

# ELENCO PEZZI

Modello n° NTL19221-INT.0 R0721A

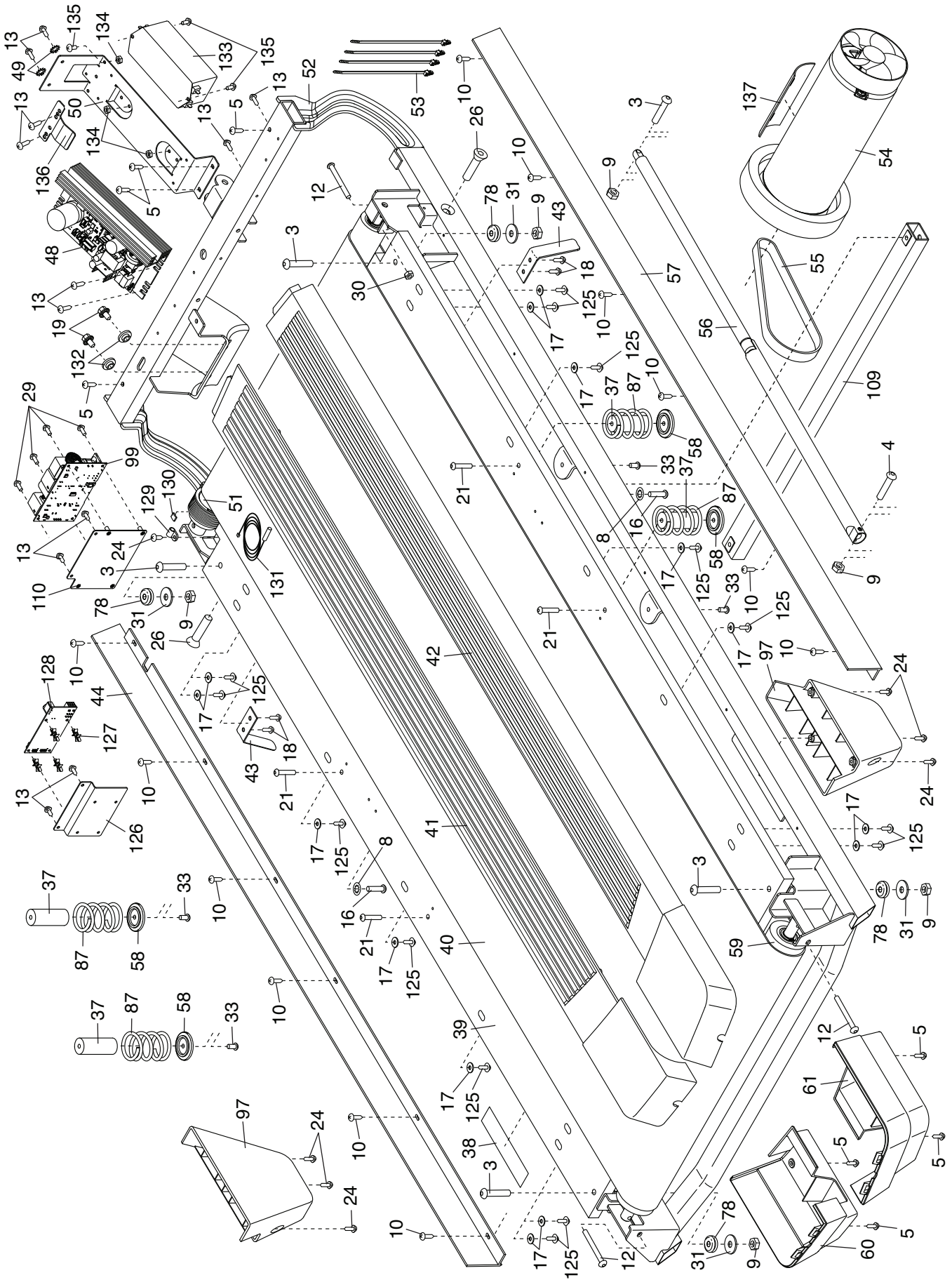
N°	Qtà	Descrizione	N°	Qtà	Descrizione
1	4	Vite da 5/16" x 3/4"	51	1	Rullo Trasmissione/Puleggia
2	8	Vite da 5/16" x 2"	52	1	Telaio
3	5	Bullone da 5/16" x 1 3/4"	53	4	Fascetta
4	1	Bullone da 5/16" x 2 1/4"	54	1	Motore Trasmissione
5	34	Vite #8 x 3/4"	55	1	Cinghia Motore
6	2	Vite #10 x 3/4"	56	1	Chiusura a Scatto
7	1	Vite Messa a Terra	57	1	Copri Telaio Destro
8	10	Rondella a Stella da 5/16"	58	4	Piastra Ammortizzatore
9	6	Dado da 5/16"	59	1	Rullo Tenditore
10	20	Vite Autofilettante #8 x 3/4"	60	1	Cappuccio Posteriore Sinistro
11	30	Vite #8 x 1/2"	61	1	Cappuccio Posteriore Destro
12	3	Vite da 1/4" x 2 1/2"	62	1	Calotta Motore
13	14	Vite Finta Rondella #8 x 1/2"	63	2	Distanziatore Telaio Inclinazione
14	1	Bullone da 3/8" x 1 1/2"	64	2	Distanziatore Telaio
15	1	Bullone a Testa Esagonale da 3/8" x 1 3/4"	65	1	Telaio Inclinazione
16	2	Vite da 5/16" x 1 1/4"	66	1	Motore Inclinazione
17	14	Rondella Piccola	67	2	Distanziatore Motore Inclinazione
18	4	Vite Guida Nastro #8	68	2	Supporto Calotta
19	2	Bullone Motore da 5/16"	69	1	Cavo di Alimentazione
20	4	Vite da 3/8" x 1 1/4"	70	1	Presa
21	4	Vite da 1/4" x 1 1/4"	71	1	Interruttore Principale
22	2	Bullone da 3/8" x 1 3/4"	72	1	Pannello Bombato
23	4	Vite da 3/8" x 2 3/4"	73	1	Copri Corrimano Sinistro Superiore
24	32	Vite con Taglio a Croce #8 x 3/4"	74	2	Corrimano
25	8	Rondella a Stella da 3/8"	75	1	Copri Corrimano Sinistro Inferiore
26	2	Bullone da 1/2" x 2"	76	1	Barra Trasversale Montante
27	4	Vite da 5/16" x 1 1/2"	77	2	Cappuccio Corrimano
28	2	Vite da 3/8" x 1"	78	4	Ammortizzatore in Gomma
29	4	Vite M3 x 12mm	79	1	Portaoggetti
30	3	Dado da 1/4"	80	1	Barra Trasversale Corrimano
31	4	Rondella Piatta da 5/16"	81	1	Copri Corrimano Destro Superiore
32	3	Cavo Messa a Terra Consolle	82	1	Copri Corrimano Destro Inferiore
33	4	Vite da 1/4" x 3/4"	83	1	Cavo Montante
34	2	Dado da 1/2"	84	1	Montante Destro
35	6	Dado da 3/8"	85	2	Etichetta di Avvertenza
36	5	Fermaglio Calotta	86	2	Gommino di Protezione Montante
37	4	Ammortizzatore	87	4	Molla Ammortizzatore
38	1	Etichetta di Avvertenza	88	1	Staffa di Bloccaggio Inclinazione
39	1	Piattaforma Nastro	89	1	Copri Base Sinistro
40	1	Nastro Scorrevole	90	1	Copri Base Destro
41	1	Poggiapiedi Sinistro	91	1	Montante Sinistro
42	1	Poggiapiedi Destro	92	2	Ruota Posteriore
43	2	Guida Nastro	93	1	Base
44	1	Copri Telaio Sinistro	94	1	Portaoggetti Sinistro
45	4	Boccola in Plastica da 3/8"	95	2	Ventilatore
46	2	Boccola in Plastica da 1/2"	96	1	Consolle
47	2	Rondella Reggispinta da 1/2"	97	2	Piedino Posteriore
48	1	Unità di Controllo	98	1	Distanziatore Puleggia
49	2	Rondella a Stella #8	99	1	Alimentatore
50	1	Staffa Unità di Controllo	100	1	Base Consolle
			101	1	Portaoggetti Destro

N°	Qtà	Descrizione	N°	Qtà	Descrizione
102	1	Calotta Decorativa	121	2	Rondella Piatta da 3/8"
103	1	Griglia Calotta	122	2	Vite da 1/4" x 1/2"
104	1	Chiave/Fermaglio	123	2	Bullone da 1/4" x 1 1/2"
105	2	Cappuccio Telaio Consolle	124	1	Fascetta Cavo
106	1	Telaio Consolle	125	14	Vite Finta Rondella #8 x 3/4"
107	4	Fascetta Cavo	126	1	Staffa Unità di Controllo Inclinazione
108	1	Asta Ammortizzatore	127	4	Isolatore a Cappe
109	1	Barra Trasversale Chiusura a Scatto	128	1	Unità di Controllo Motore Inclinazione
110	1	Staffa Alimentatore			
111	2	Rondella Reggispinta da 3/8"	129	1	Fermaglio
112	4	Gommino Base	130	1	Magnete
113	1	Cappuccio Maniglia	131	1	Commutatore
114	1	Vite da 1/4" x 5/8"	132	2	Boccola Motore
115	1	Maniglia di Regolazione	133	1	Filtro
116	2	Boccola Ammortizzatore	134	3	Dado #8
117	2	Staffa Asta Ammortizzatore	135	3	Vite Macchina #8 x 1/2"
118	2	Blocco Rondella Ammortizzatore	136	1	Morsetto Unità di Controllo
119	2	Rondella Grower M10	137	1	Isolatore Motore
120	2	Rondella Ammortizzatore	*	-	Manuale d'Istruzioni

Nota: le specifiche sono soggette a modifiche senza previo avviso. Si veda la retrocopertina del presente manuale per informazioni relative all'ordinazione di pezzi di ricambio. \*Questi pezzi non sono raffigurati.

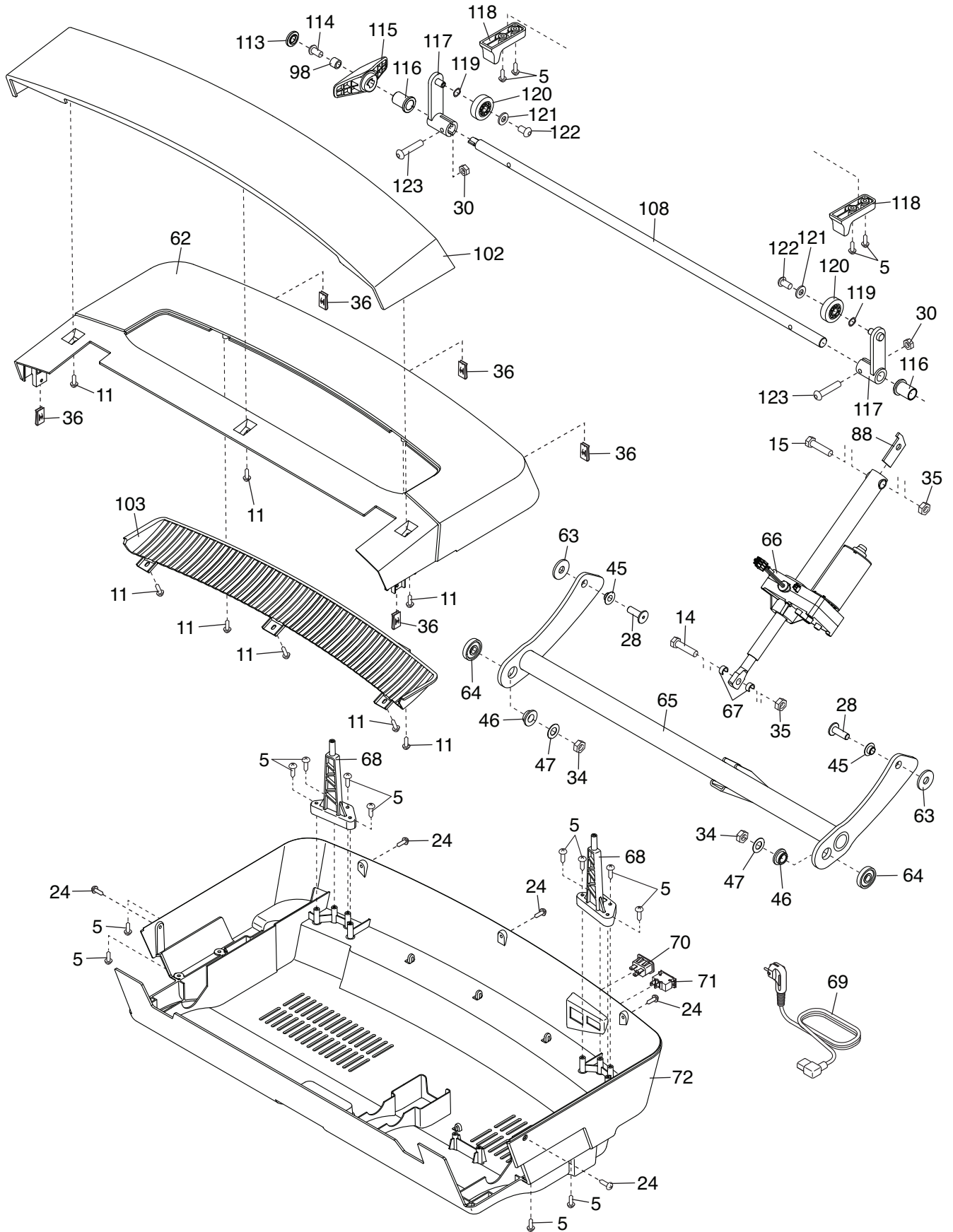
# DISEGNO ESPLOSO A

Modello n° NTL19221-INT.0 R0721A



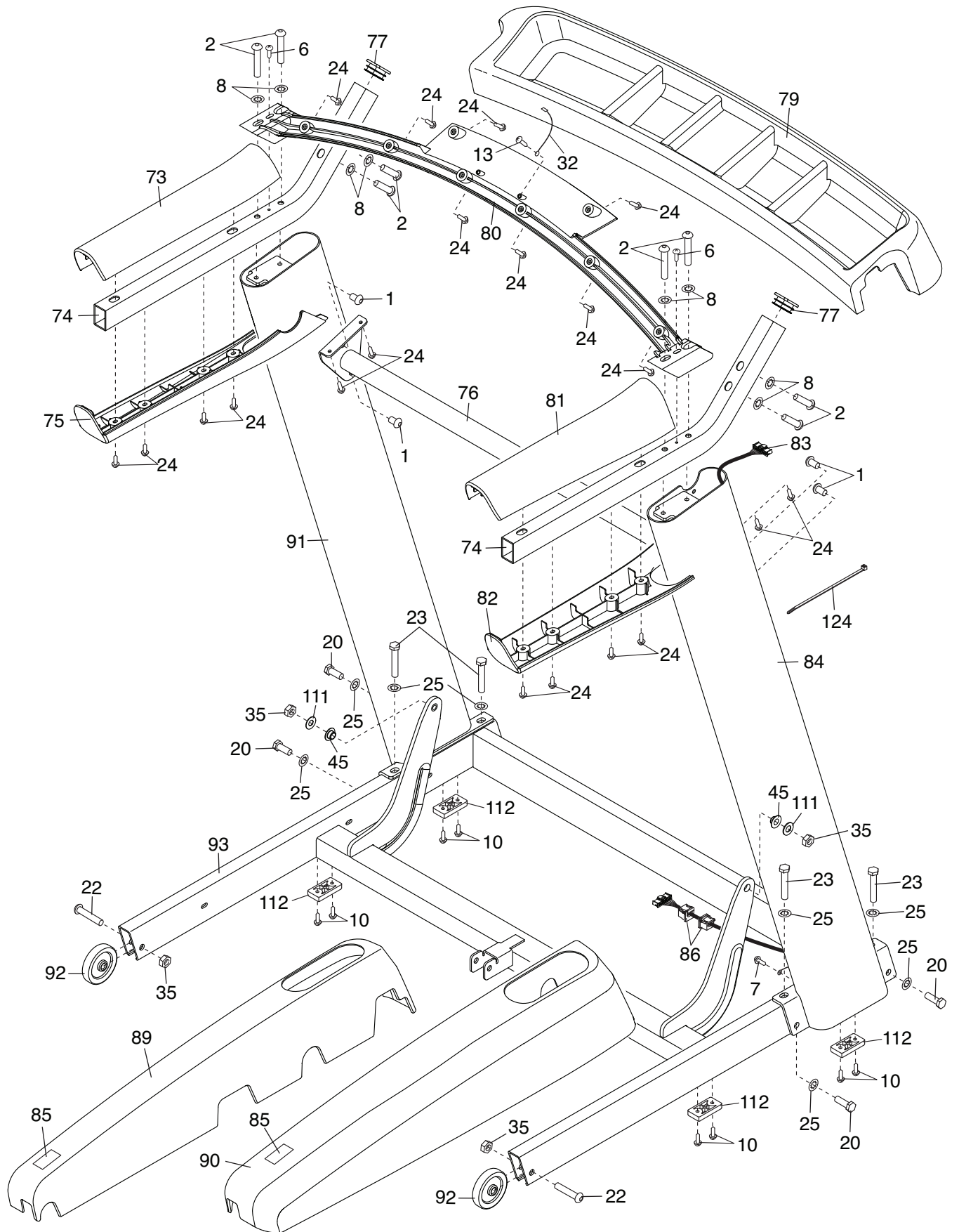
# DISEGNO ESPLOSO B

Modello n° NTL19221-INT.0 R0721A



# DISEGNO ESPLOSO C

Modello n° NTL19221-INT.0 R0721A





---

## ORDINAZIONE DEI PEZZI DI RICAMBIO

Per ordinare i pezzi di ricambio, consultare la copertina del presente manuale. Per agevolare l'assistenza, annotare le seguenti informazioni prima di contattare l'ufficio competente:

- numero del modello e numero di serie del prodotto (consultare la copertina del presente manuale)
- nome del prodotto (consultare la copertina del presente manuale)
- numero di riferimento e descrizione dei pezzi di ricambio (consultare il capitolo ELENCO PEZZI e DISEGNO ESPLOSO alla fine del presente manuale)

---

## INFORMAZIONI PER IL RICICLAGGIO

**Questo prodotto elettronico non deve essere smaltito con i rifiuti urbani. Al fine della conservazione dell'ambiente, questo prodotto deve essere riciclato al termine del suo utilizzo come previsto dalla legge.**

Rivolgersi alle opportune strutture locali per il riciclaggio autorizzate al ritiro di questo tipo di rifiuti. In questo modo, si contribuisce alla preservazione delle risorse naturali e al miglioramento degli standard europei di protezione ambientale. Qualora si necessiti di ulteriori informazioni sui metodi sicuri e corretti per lo smaltimento, rivolgersi all'ufficio locale preposto o all'azienda da cui è stato acquistato questo prodotto.

