



ISTRUZIONI PER L'USO
INSTRUCTIONS FOR USE

PURIFICATORE D'ARIA
AIR PURIFIER

ARM8P02



L'apparecchio può essere utilizzato da bambini di età non inferiore a 8 anni e da persone con ridotte capacità fisiche, sensoriali o mentali, o prive di esperienza o della necessaria conoscenza, purché sotto sorveglianza oppure dopo che le stesse abbiano ricevuto istruzioni relative all'uso sicuro dell'apparecchio e alla comprensione dei pericoli ad esso inerenti.

I bambini non devono giocare con l'apparecchio.

La pulizia e la manutenzione destinata ad essere effettuata dall'utilizzatore non deve essere effettuata da bambini senza sorveglianza.

Se il cavo di alimentazione è danneggiato, esso deve essere sostituito dal costruttore o dal suo servizio assistenza tecnica o comunque da una persona con qualifica simile, in modo da prevenire ogni rischio. Spegnerel'apparecchio e disinserire la spina dalla presa di corrente prima di rimuovere le parti separabili o di effettuare qualsiasi operazione di pulizia e manutenzione.

L'apparecchio è indicato per migliorare la qualità dell'aria negli ambienti domestici, l'aerazione e la ventilazione dei locali devono comunque essere effettuate e garantite.

Avvertenze

IT

ATTENZIONE : Leggere attentamente le avvertenze contenute nel seguente libretto in quanto forniscono importanti indicazioni riguardanti la sicurezza di installazione, d'uso e di manutenzione. Istruzioni importanti da conservare per ulteriori consultazioni.

Conservare la garanzia, lo scontrino fiscale e il libretto istruzioni per ogni ulteriore consultazione.

Dopo aver tolto l'imballaggio assicurarsi dell'integrità dell'apparecchio e in caso di visibili danneggiamenti non utilizzarlo e rivolgersi a personale professionalmente qualificato.

Non lasciare parti dell'imballo alla portata dei bambini, né utilizzarlo come gioco: è un apparecchio elettrico e come tale va considerato.

Prima di collegare l'apparecchio, assicurarsi che la tensione presente nella presa di corrente, corrisponda a quella indicata nei dati di targa.

Nel caso in cui la spina e la presa non siano compatibili, far sostituire la presa con un tipo adatto da personale professionalmente qualificato.

Non utilizzare adattatori o prolunghe che non siano rispondenti alle vigenti normative di sicurezza o che superino i limiti delle portate in valore della corrente.

Staccare l'apparecchio dalla rete di alimentazione quando non è utilizzato.

Prima di ogni utilizzo verificare che l'apparecchio (in particolare il filtro HEPA) sia in buono stato e che il cavo elettrico non sia danneggiato.

In caso di dubbio rivolgersi a personale professionalmente qualificato.

Non tirare il cavo di alimentazione o l'apparecchio stesso per staccare la spina dalla presa di corrente.

L'uso di un qualsiasi apparecchio elettrico comporta l'osservanza di alcune regole fondamentali, in particolare:

- Non toccare l'apparecchio con mani bagnate o umide.
- Non lasciare l'apparecchio esposto ad agenti atmosferici (pioggia, sole).
- Non sottoporlo ad urti.

Nel caso vi sia un guasto o un funzionamento anomalo dell'apparecchio staccare immediatamente la spina, non manometterlo e rivolgersi ad un Centro Assistenza autorizzato.

Nel qualcaso si decida di non utilizzare più questo tipo di apparecchio, è opportuno renderlo inoperante, tagliando il cavo di alimentazione, ovviamente dopo averlo disinserito dalla presa di corrente.

Per evitare surriscaldamenti pericolosi si raccomanda di svolgere per tutta la sua lunghezza il cavo di alimentazione.

Per motivi di sicurezza l'apparecchio non può essere smontato.

L'apparecchio è stato costruito e concepito per funzionare in ambienti domestici, pertanto ogni altro uso è da considerarsi improprio e quindi pericoloso.

Non introdurre alcun oggetto attraverso la griglia di protezione e le prese d'aria.

Posizionare l'apparecchio su una superficie piana, orizzontale e stabile lontano da:

- ventilatori
- fonti di calore (ad es. fiamme libere, fornello a gas, caminetti ecc.), da gas infiammabili o materiale esplosivo
- contenitori di liquidi (ad esempio vasche da bagno, doccia, lavelli, ecc.) per evitare schizzi d'acqua o che vi possa cadere (distanza minima 2 metri)
- tessuti (tende, ecc.) o materiali volatili che possano ostruire la griglia di aspirazione/uscita dell'aria

Verificare che lo spazio libero sia di 60 cm dalla parte frontale del purificatore e 50 cm sui lati e sul retro.

Non infilare alcun utensile o le dita fra le maglie delle griglie di protezione. Non bloccare l'ingresso e l'uscita dell'aria.

Informazioni tecniche

IT

- 1 - Pannello comandi
- 2 - Uscita dell'aria
- 3 - Ingresso dell'aria
- 4 - Copertura inferiore
- 5 - Filtro
- 6 - Corpo principale

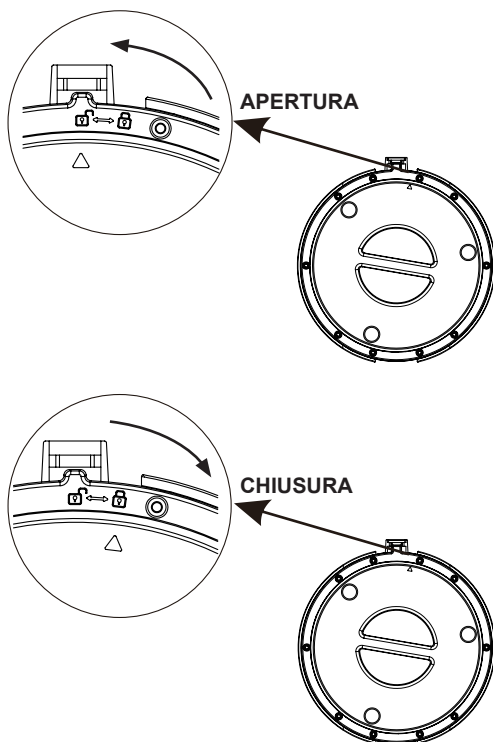
Dati tecnici : vedere etichetta sull'apparecchio



Istruzioni d'uso

IT

Prima di collegare l'apparecchio assicurarsi che il filtro sia inserito all'interno del prodotto: ruotare la copertura inferiore in senso antiorario e rimuoverla dal prodotto. Estrarre il filtro dal prodotto e rimuovere il sacchetto di plastica. Inserire il filtro nel prodotto e chiudere la copertura inferiore seguendo le indicazioni impresse su di essa:

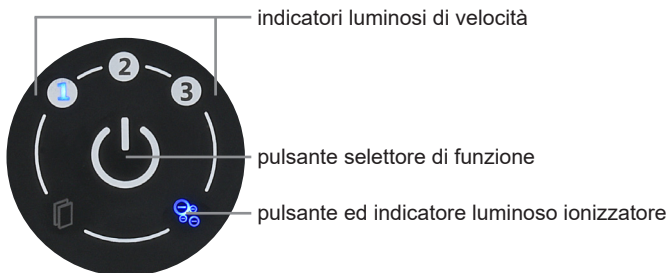


Inserire la spina nella presa di corrente, l'unità emetterà un breve suono "BIP". Il prodotto si trova ora in modalità stand-by.

Premere una volta il selettore di funzione per accendere l'unità che inizierà a funzionare alla minima velocità. L'indicatore luminoso relativo alla minima velocità 1 si accende sul pannello comandi. Premere nuovamente il selettore di funzione per impostare la velocità media; il relativo indicatore luminoso 2 si accende sul pannello comandi. Premere ancora una volta il selettore di funzione per selezionare la massima velocità; il relativo indicatore luminoso 3 si accende sul pannello comandi. Tenere premuto per circa 3 secondi il selettore di funzione per spegnere l'unità.

Il prodotto è fornito con ionizzatore che aiuta a migliorare la qualità dell'aria. Quando il prodotto è acceso, premere il tasto ionizzatore per attivare questa funzione. Il relativo indicatore luminoso si accende sul pannello comandi. Per disattivare questa funzione premere nuovamente il tasto ionizzatore; il relativo indicatore luminoso si spegne.

PANNELLO COMANDI ED INDICATORI LUMINOSI



Manutenzione

IT

Disinserire la spina dalla presa di corrente prima di effettuare qualsiasi operazione di pulizia e manutenzione.

L'apparecchio non necessita di particolari manutenzioni; è sufficiente una regolare pulizia.

La pulizia dell'apparecchio, deve essere effettuata con un panno morbido e asciutto.

Non utilizzare sostanze, liquidi o panni eccessivamente bagnati, perché eventuali infiltrazioni potrebbero danneggiare l'apparecchio irreparabilmente.

NON IMMERGERE MAI L'APPARECCHIO IN ACQUA.

Sostituzione del filtro:

questa operazione si rende necessaria ogni qualvolta il relativo indicatore luminoso si accende sul pannello comandi (circa ogni 1500 ore di utilizzo)



Per sostituire il filtro aprire il prodotto staccando la copertura inferiore (4) dal corpo principale (6) come mostrato nella figura a pagina 6 "APERTURA".

Rimuovere il filtro e sostituirlo con uno nuovo; richiudere l'unità riposizionando la copertura inferiore come mostrato a pagina 6 "CHIUSURA".

Premere e tenere premuto per circa 3 secondi il pulsante relativo al cambio filtro per resettare il filtro; l'unità emetterà un breve suono "BIP" e il relativo indicatore luminoso si spegne sul pannello comandi.

Attenzione: rimuovere il sacchetto in plastica prima di inserire il filtro all'interno del prodotto.

Attenzione: utilizzare solo ricambi originali per non compromettere l'efficacia del prodotto.

Non lavare e riutilizzare il filtro. Lavare sempre le mani accuratamente dopo aver sostituito il filtro.

NB: il prodotto è dotato di interruttore di sicurezza in caso di apertura accidentale della copertura inferiore che spegne l'unità.

This appliance can be used by children aged from 8 years and above and persons with reduced physical, sensory or mental capabilities or lack of experience and knowledge if they have been given supervision or instruction concerning use of the appliance in a safe way and understand the hazards involved.

Children shall not play with the appliance. Cleaning and user maintenance shall not be made by children without supervision.

If the power cable gets damaged, it has to be replaced only at a service centre approved by the manufacturer in order to prevent any risks.

Ensure that the appliance is switched off from the supply mains before removing detachable parts or before maintenance.

This appliance is intended to improving the air quality in household environments, anyway aeration and ventilation of rooms shall be done and guaranteed.

ATTENTION : read this booklet carefully it contains important instructions for a safe installation, use and maintenance. Important instructions to be kept for future reference.

Keep handy the guarantee, receipt of payment and these instructions for future use and reference.

After removing the packaging, check the appliance for any signs of damage.

In case of visible damage, do not use it and contact a qualified technician. Do not leave parts of the packaging within the reach of children. This appliance is not a children's toy: it is an electrical device and must be treated with the necessary caution.

Before connecting the appliance, make sure that the power supply voltage matches the indication on the data plate.

If the plug and socket are not compatible, the socket has to be replaced with a suitable type by skilled persons.

Do not use adapters or extension cables which do not meet current safety standards or that exceed the current carrying capacity limits.

When you don't use the appliance disconnect it from the power supply. Before each use, check that the appliance (especially the HEPA filter) is in good condition and that the power cord is not damaged. If any doubts consult a qualified professional.

Do not tug on the power cable or on the appliance itself to remove the plug from the socket.

The use of any electrical appliance requires that a number of basic rules are observed, namely:

- Never touch the appliance with wet or humid hands.
- Do not leave the appliance exposed to weathering (rain, sunlight).
- Do not subject it to rough handling.

In case of a breakdown or malfunctioning of the appliance, disconnect it at once.

Do not attempt to repair it, but take it to a service centre approved by the manufacturer.

If you decide you do not want to use this appliance any longer, disable it by cutting the power cable - of course, after disconnecting it from the socket.

The power cable should be extended to its full length to avoid over heating.

For safety reasons, the appliance should never be opened.

The appliance has been designed and manufactured to operate in the home.

Any other use is considered inappropriate and dangerous.

Do not insert objects through the safety grill or the air inlets.
Stand the appliance on a flat, horizontal and stable surface, and keep it away from:

- fans
- heat sources (e.g. open flames, gas stoves, fire places etc.), flammable gasses or explosive materials
- liquids (e.g. from bathtubs, showers, sinks etc.) to avoid splashing water and to prevent it from falling into them (the appliance should be kept a minimum of 2 metres away).
- fabrics (curtains, etc.) or floating materials/particles that may block the aspiration grid.

Be sure that there will be 60 cm free space in the front of air purifier and 50 cm on the sides and back.

Technical informations

GB

-
- 1 - Control panel
 - 2 - Air outlet
 - 3 - Air inlet
 - 4 - Bottom cover
 - 5 - Filter
 - 6 - Main body

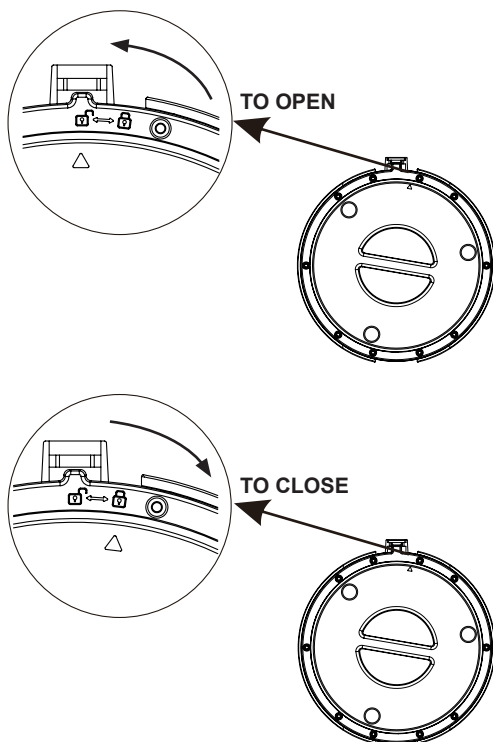
Technical data indicated on the appliance.



Instructions for use

GB

Before connect the appliance to the main supply be sure the filter is installed into the appliace: turn the bottom cover counterclockwise and remove it from the product. Remove the filter from the product and remove the plastic bag. Insert the filter in the product and close the bottom cover following the instructions printed on it:



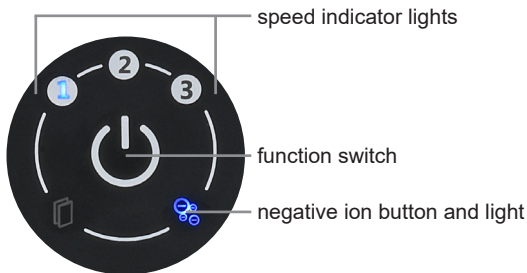
Insert the plug into a socket. The unit will emit a short “BIP” to indicate that the unit is in stand-by mode.

Press one time the function switch to turn on the unit. The product start to work at minimum speed (1 indicator light will turn on in the control panel). Press another time the function switch to select the medium speed (2 indicator light will turn on in the control panel). Press again the function switch to select the maximum speed (3 indicator light will turn on in the control panel).

Press and keep press for about 3 seconds the function switch to turn off the unit.

The appliance is provided with negative ion function which help to improve the air quality. When the unit is on, press the negative ion button in the control panel. The related indicator light will turn on in the control panel. To deactivate this function press again the negative ion button; the indicator light will turn off in the control panel.

CONTROL PANEL AND INDICATOR LIGHTS



Disconnect the plug from the socket and let the appliance cool down well before cleaning it.

This appliance does not require any special maintenance.

In order to clean the appliance, use a soft and dry cloth.

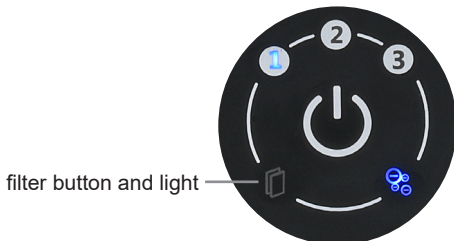
To clean the bottom cover from the dust, use a soft and slight damp cloth. Never use abrasives or chemical solvents.

Do not use very wet substances, liquids or cloths to prevent water from entering into the appliance and irreparably damaging it.

NEVER IMMERSE THE APPLIANCE INTO THE WATER.

Filter replacement:

this operation is necessary every time the filter indicator light turns on in the control panel (approximately every 1500 hours of use).



To replace the filter open the product by taking out the bottom cover from the main body as showed in the picture at page 11 "TO OPEN".

Take out the filter and replace it with new one; close the unit by using the bottom cover as showed at page 12 "TO CLOSE".

Press and keep pressed for about 3 seconds the filter buttonto reset the filter life; the unit will emit a short "BIP" and the filter light will turn off in the control panel.

Warning: before insert the filter into the unit remove the plastic bag.
arning: use only original spare parts to avoid compromising the effectiveness of the product.

Do not wash and reuse the filter. Always wash hands carefully after replacing or cleaning the filter.

NB: product is provided with safety switch will turn the product off in case of accidental opening.

Condizioni

La garanzia ha validità 24 mesi dalla data d'acquisto.

La presente garanzia è valida solo se viene correttamente compilata ed accompagnata dallo scontrino fiscale che ne prova la data di acquisto.

L'apparecchio deve essere consegnato esclusivamente presso un nostro Centro Assistenza autorizzato.

Per garanzia si intende la sostituzione o la riparazione dei componenti dell'apparecchio che risultano difettosi all'origine per vizi di fabbricazione.

Viene comunque garantita l'assistenza (a pagamento) anche a prodotti fuori garanzia.

Il consumatore è titolare dei diritti applicabili dalla legislazione nazionale disciplinante la vendita dei beni di consumo; questa garanzia lascia inpregiudicati tali diritti.

La Casa costruttrice declina ogni responsabilità per eventuali danni a persone, animali o cose, conseguenti ad uso improprio dell'apparecchio e alla mancata osservanza delle prescrizioni indicate nell'apposito libretto istruzioni.

Limitazioni

Ogni diritto di garanzia e ogni nostra responsabilità decadono se l'apparecchio è stato:

- Manomesso da parte di personale non autorizzato.
- Impiegato, conservato o trasportato in modo improprio.

Sono comunque escluse dalla garanzia le perdite di prestazioni estetiche o tali da non compromettere la sostanza delle funzioni.

Se nonostante la cura nella selezione dei materiali e l'impegno nella realizzazione del prodotto che Lei ha appena acquistato si dovessero riscontrare dei difetti, o qualora avesse bisogno di informazioni, Vi consigliamo di telefonare al rivenditore di zona.



SMALTIMENTO

Informazione agli utenti: ai sensi dell'art. 26 del Decreto Legislativo 14 marzo 2014, n. 49 "Attuazione della direttiva 2012/19/UE sui rifiuti di apparecchiature elettriche ed elettroniche (RAEE)".

Il simbolo del cassonetto barrato riportato sull'apparecchiatura o sulla sua confezione indica che il prodotto alla fine della propria vita utile deve essere raccolto separatamente dagli altri rifiuti. L'utente dovrà pertanto, conferire l'apparecchiatura giunta a fine vita agli idonei centri comunali di raccolta differenziata dei rifiuti elettrotecnici ed elettronici. In alternativa alla gestione autonoma è possibile consegnare l'apparecchiatura che si desidera smaltire al rivenditore, al momento dell'acquisto di una nuova apparecchiatura di tipo equivalente. Presso i rivenditori di prodotti elettronici con superficie di vendita di almeno 400 m² è inoltre possibile consegnare gratuitamente, senza obbligo di acquisto, i prodotti elettronici da smaltire con dimensioni inferiori a 25 cm. L'adeguata raccolta differenziata per l'avvio successivo dell'apparecchiatura dismessa al riciclaggio, al trattamento e allo smaltimento ambientalmente compatibile contribuisce ad evitare possibili effetti negativi sull'ambiente e sulla salute e favorisce il reimpiego e/o riciclo dei materiali di cui è composta l'apparecchiatura.

Terms and Conditions

The guarantee is valid for 24 months.

This guarantee applies only if it has been duly filled in and is submitted with the receipt showing the date of purchase.

The guarantee covers the replacement or repair of parts making up the appliance which were faulty at source due to manufacturing faults.

After the guarantee has expired, the appliance will be repaired against payment.

The manufacturer declines any responsibility for damage to persons, animals or property due to misuse of the appliance and failure to observe the directions contained in the instructions.

Limits

All rights under this guarantee and any responsibility on our part will be voided if the appliance has been:

- mishandled by unauthorized persons
- improperly used, stored or transported.

The guarantee does not cover damage to the outward appearance or any other that does not prevent regular operation.

If any faults should be found despite the care taken in selecting the materials and in creating the product, or if any information or advice are required, please contact your local dealer.



DISPOSAL

USER INFORMATION

“Implementation of Directive 2012/19/EU on Waste Electrical and Electronic Equipment (WEEE)”, pertaining to reduced use of hazardous substances in electrical and electronic equipment, as well as to waste disposal”.

The symbol of the crossed-out wheeled bin on the equipment or on its packaging indicates that the product must be disposed of separately from other waste at the end of its service life.

The user must therefore take the dismissed equipment to suitable separate collection centres for electrical and electronic waste.

For more details, please contact the appropriate local authority.

Suitable segregated collection of the equipment for subsequent recycling, treatment or environmentally-friendly disposal helps prevent damage to the environment and to human health, and encourages the re-use and/or recycling of the materials that make up the equipment.

Abusive disposal of the product by the user shall result in the application of administrative fines in accordance with the laws in force.

8P02.010720



Ardes

Poly Pool S.p.A. Via Sottocorna, 21/B
24020 Parre (Bergamo) - Italy
Tel. +39 035 4104000 r.a. - Fax +39 035 702716
<http://www.ardes.it> - e-mail: polypool@polypool.it

MADE IN CHINA