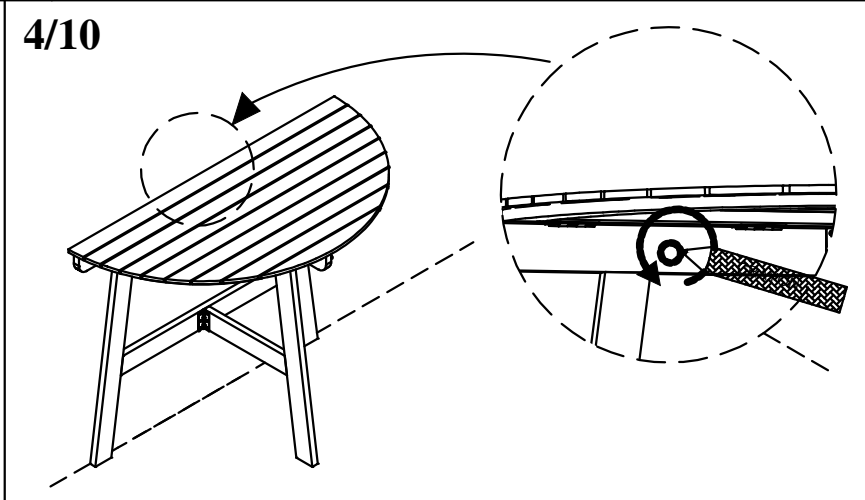
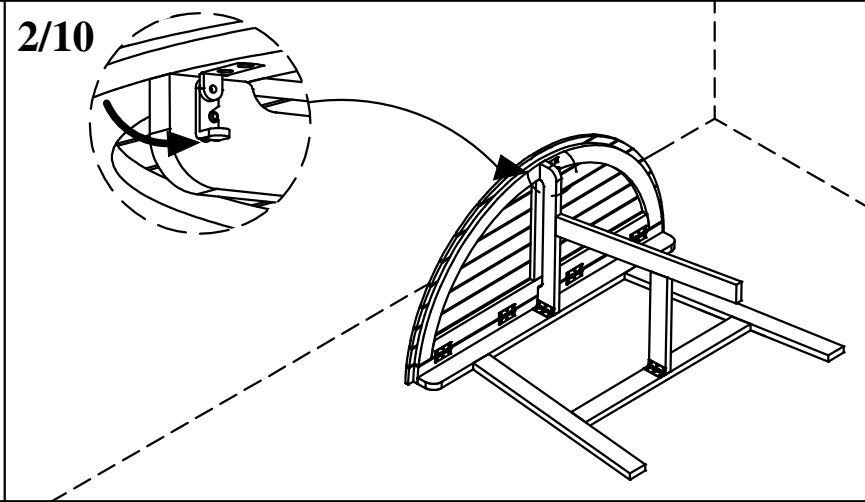
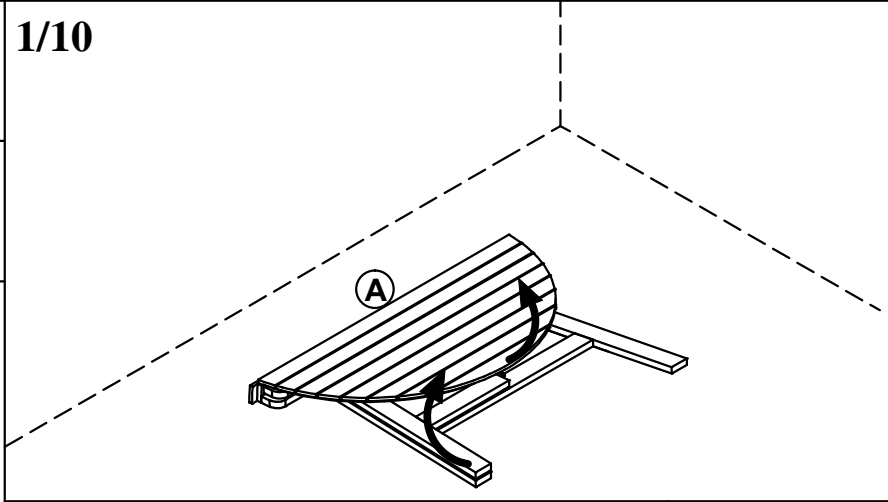
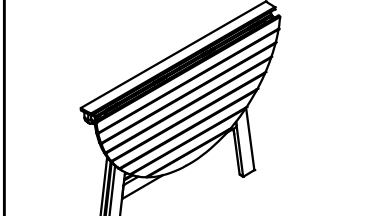
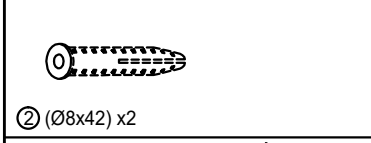
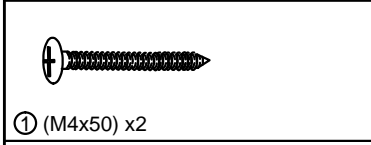


**MONTAGEANLEITUNG**  
**INSTRUCTIONS DE MONTAGE**  
**ISTRUZIONI DI MONTAGGIO**



**VORSICHT!** Verletzungsgefahr durch Einklemmen. Seien Sie beim Aufbauen bzw. auf- und zusammenklappen des Stuhls/der Liege/des Tisches vorsichtig, um ein allfälliges Einklemmen der Finger/Hand zu vermeiden.

**ATTENTION!** Risque de pincement. Soyez prudent lorsque vous dépliez/repliez la chaise (longue)/la table pour éviter de vous pincer les doigts.

**ATTENZIONE!** Pericolo di schiacciamento di dita e mani. Fare attenzione nell'aprire e nel chiudere la sedia/la sdraio/il tavolo per evitare di schiacciare dita o mani.

**Konformität:** Die Konformität wird durch Übereinstimmung der aufgeführten Normen gewährleistet: EN 581-1, EN 581-2

**Conformité:** La conformité est garantie par le respect des normes mentionnées ci-après : EN 581-1, EN 581-2

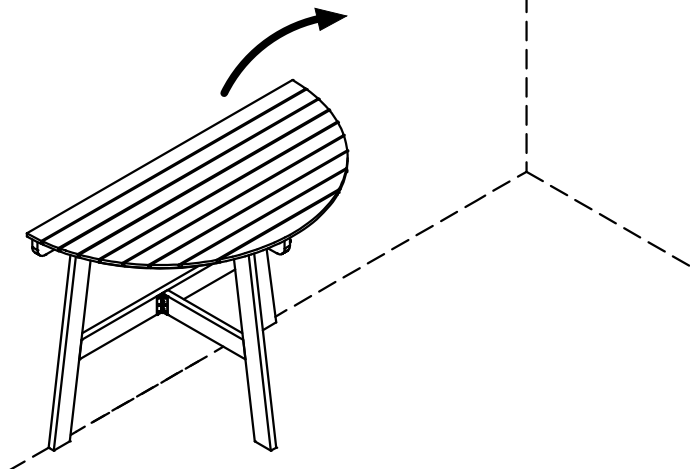
**Conformità:** La conformità è garantita dalla soddisfazione delle norme qui sotto elencate: EN 581-1, EN 581-2

**Entsorgung:** Nicht mehr verwendete Artikel der fachgerechten Entsorgung übergeben. Wenden Sie sich an Ihre lokal Entsorgungsstelle.

**Élimination:** Veuillez remettre les articles qui ne sont plus utilisés à une entreprise d'élimination. Adressez-vous à votre centre de collecte local.

**Smaltimento:** I articoli dismessi devono essere conferiti presso i centri di raccolta per il loro corretto smaltimento. Rivolgersi presso il centro di raccolta locale.

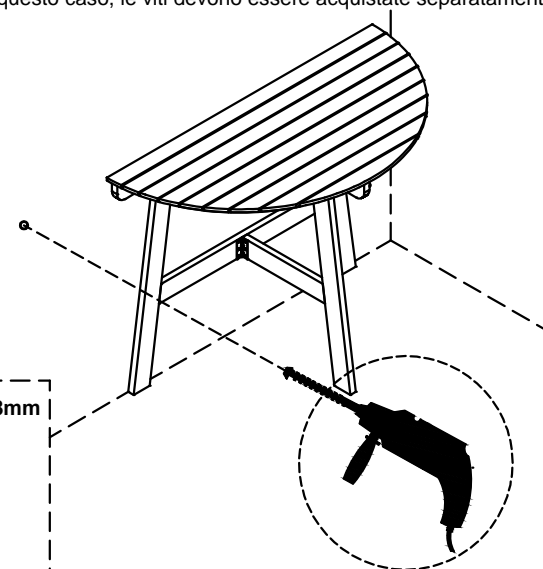
5/10



6/10



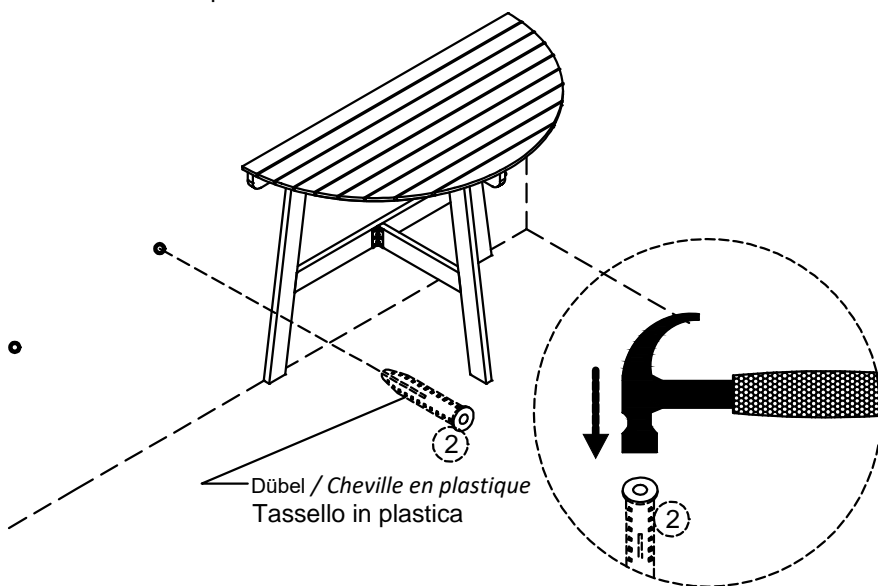
Das Material der Mauer/Wand kann variieren. Passende Dübel und Schrauben müssen in diesem Falle separat gekauft werden.  
 La composition du mur peut varier, les vises appropriées doivent être achetées séparément.  
 Il materiale del muro / muro può variare. Tasselli abbinati e In questo caso, le viti devono essere acquistate separatamente.



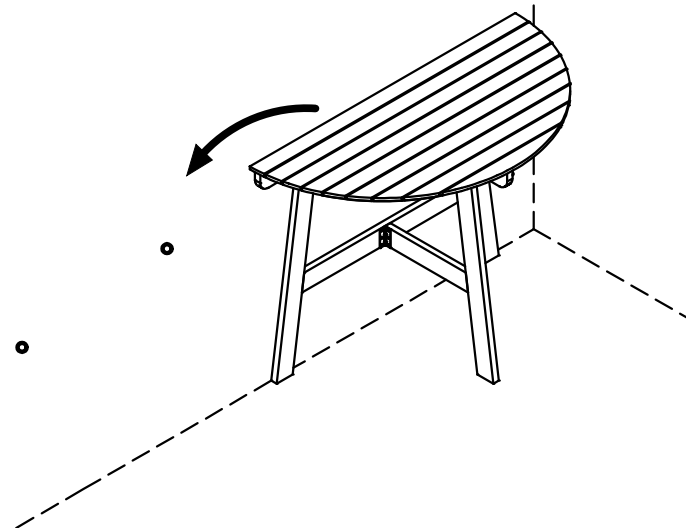
7/10



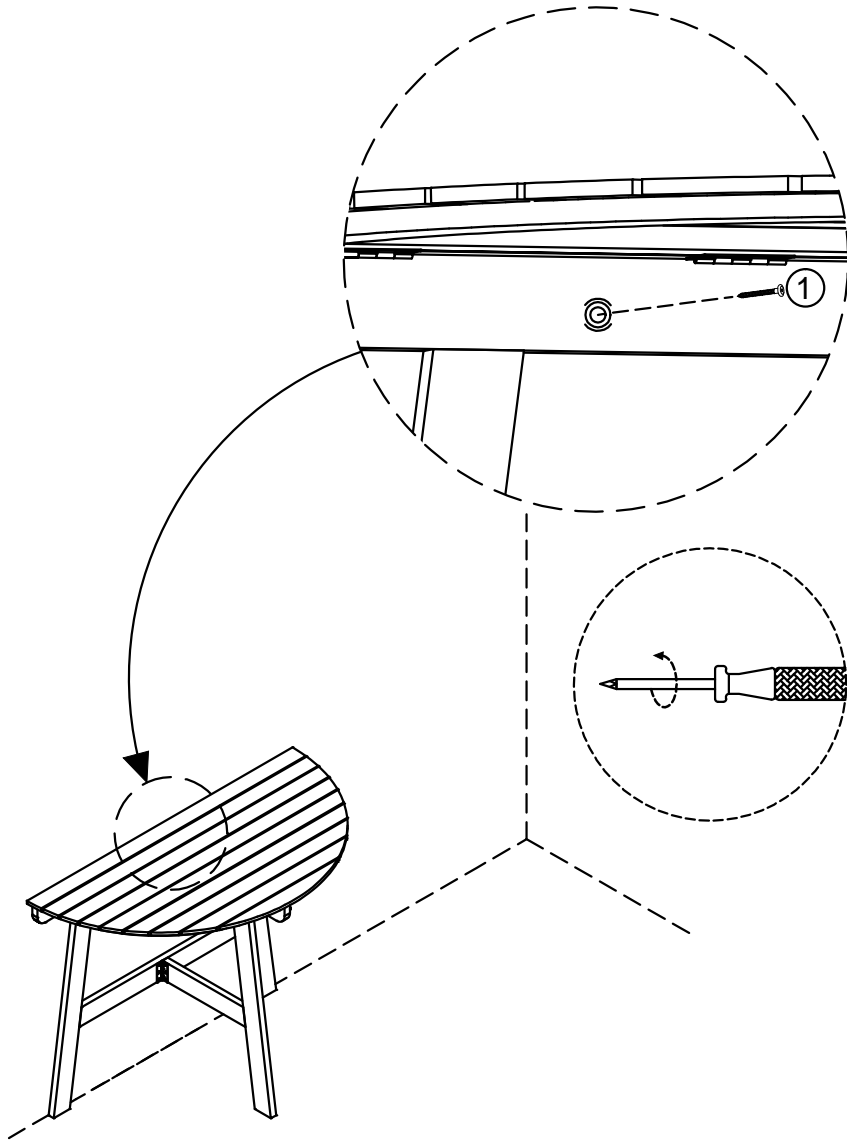
Dübel kann nur in Betonmauern verwendet werden.  
 Cheville en plastique pour mur béton uniquement.  
 Il tassello può essere utilizzato solo nei muri di cemento.



8/10



9/10



10/10

