

# FICHE DE DONNÉES PRODUIT

## SST R80 100 36° 9.6 W/2700K E27

LED SUPERSTAR R80 | Lampes réflecteurs LED ajustable R80 avec une base de vis rétrofit



### DOMAINES D'APPLICATION

- Panneau d'affichage et vitrines
- Musées, galeries d'art
- Accueil
- Intérieurs résidentiels
- Comme spotlight pour le balisage de chemins, de portes, d'escaliers, etc.
- Utilisation en extérieur, uniquement dans des luminaires appropriés

### AVANTAGES PRODUITS

- Très longue durée de vie allant jusqu'à 25 000 heures
- Faible consommation d'énergie
- Remplacement facile des lampes halogènes grâce au design compact
- Allumage instantané

### CARACTÉRISTIQUES PRODUIT

- Alternative LED professionnelle aux lampes halogènes
- Gradable (avec de nombreux gradateurs classiques, voir également [www.ledvance.fr/dim](http://www.ledvance.fr/dim))
- Lampes sans mercure



## FICHE TECHNIQUE

## Données électriques

Puissance nominale	9,60 W
Puissance nominale	9,60 W
Tension nominale	220...240 V
Puissance équivalente à une lampe	100 W
Nb maximal de lampes sur le dis 10 A (B)	123
Max. lamp no. on circuit break. 16 A (B)	198
Fréquence de fonctionnement	50...60 Hz
Facteur de puissance $\lambda$	> 0,50

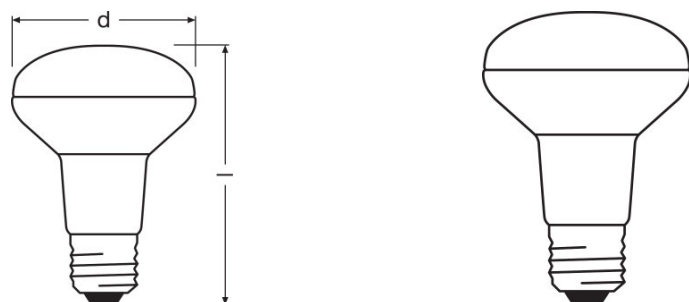
## Données photométriques

Flux lumineux nominale	670 lm
Flux lumineux	670 lm
Flux résiduel en fin de vie nomi	0,70
Teinte de couleur (désignation)	Blanc chaud
Temp. de couleur	2700 K
Flux lumineux	670 lm
Ra Indice de rendu des couleurs	$\geq 80$
Ecart-type de correspondance de couleur	$\leq 5$ sdc
Température de couleur	2700 K
Ra Indice de rendu des couleurs	$\geq 80$
Flux nominal lumineux utile 90°	670 lm
Flux lumineux assigné utile 90°	670 lm
Intensité maximale évaluée	1300 cd

## Données photométriques

Angle de rayonnement	36 °
Temps de préchauffage (60 %)	< 0,50 s
Temps d'amorçage	< 0,5 s
Angle de faisceau nominal	36 °
Angle de faisceau évalué	36,00 °

## Dimensions &amp; poids



<b>Longueur totale</b>	113,0 mm
<b>Diamètre</b>	80,0 mm
<b>Forme de l'ébauche</b>	R80
<b>Longueur</b>	113,0 mm
<b>Diamètre maximum</b>	80,0 mm

## Temp. et condition de fonctionnement

<b>Plage de température ambiante</b>	-20...+40 °C
<b>Température maximale au point de test</b>	84 °C

## Durée de vie

<b>Durée de vie nominale</b>	25000 h
<b>Durée de vie</b>	25000 h
<b>Nombre de cycles de commutation</b>	100000

## Donnée produit supplémentaire

<b>Culot (désignation standard)</b>	E27
<b>Teneur en mercure</b>	0,0 mg
<b>Sans mercure</b>	Oui
<b>Pictogramme DEEE</b>	Oui
<b>Notes bas de page util. uniquem. produit</b>	Tous les paramètres techniques s'appliquent à la lampe entière/En raison de la complexité de la production des LED, les valeurs techniques indiquées sont des valeurs statistiques qui ne correspondent pas nécessairement aux valeurs techniques réelles de chaque produit individuel. Les valeurs réelles de chaque produit peuvent différer de ces valeurs.

## Capacités

<b>Gradable</b>	Oui
-----------------	-----

## Certificats &amp; Normes

<b>Classe d'énergie efficace</b>	A+
<b>Consommation d'énergie</b>	10 kWh/1000h

## Classements spécifiques à chaque pays

<b>Référence de commande</b>	LEDSR80100D 9,6
------------------------------	-----------------

## DONNÉES LOGISTIQUES

Code produit	Unité d'emballage (Pièces/Unité)	Dimensions (longueur x largeur x hauteur)	Poids brut	Volume
4058075097162	Blister 1	81 mm x 140 mm x 185 mm	256,00 g	2.10 dm <sup>3</sup>
4058075097179	Carton de regroupement 6	500 mm x 154 mm x 201 mm	1727,00 g	15.48 dm <sup>3</sup>
4058075433281	Etui carton fermé 1	81 mm x 81 mm x 155 mm	251,00 g	1.02 dm <sup>3</sup>
4058075433298	Carton de regroupement 10	426 mm x 175 mm x 131 mm	2658,00 g	9.77 dm <sup>3</sup>

Le code produit mentionné décrit la petite quantité d'unité qui peut être commandée. Une unité peut contenir un ou plusieurs produits. Lorsque vous passez la commande, merci de bien vouloir entrer une unité ou un multiple d'une unité.

## RÉFÉRENCES/LIENS

Pour la conformité de la gradation, voir sous

▶ [www.ledvance.fr/compatibilite](http://www.ledvance.fr/compatibilite)

Pour d'autres produits et de plus amples informations actuelles sur les lampes LED, voir sous

▶ [www.ledvance.fr/lampes-led](http://www.ledvance.fr/lampes-led)

Plus d'informations sur la garantie sous

▶ [www.ledvance.fr/garantie](http://www.ledvance.fr/garantie)

## AVERTISSEMENT

Sous réserve de modifications. Sauf erreur ou omission. Veuillez à toujours utiliser la version la plus récente.