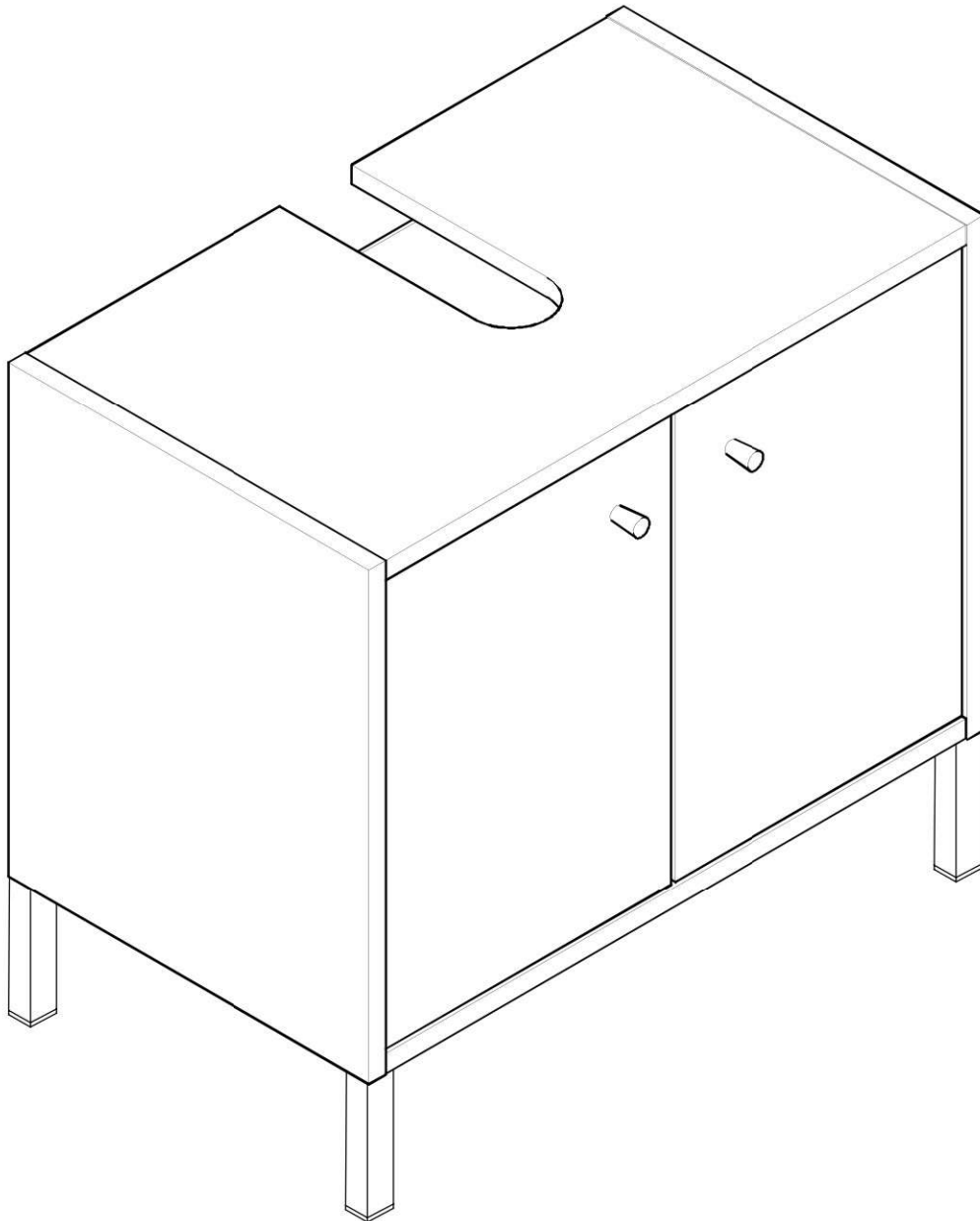

Wichtig:
Vor Gebrauch sorg-
fältig durchlesen/
Montageanleitung für
späteres Nachlesen
aufbewahren

Important:
Lisez attentivement/
conserver les instruc-
tions d'installation
pour référence future
avant utilisation

Importante:
lettura/conservare
Istruzioni per l'installa-
zione per riferimento
futuro accuratamente
prima dell'uso

Important:
Read carefully before
assembling/keep and
store Instruction for
reference

STEPHEN





Warnhinweise

Bestimmungsgemässer Gebrauch:

Bitte achten Sie darauf, dass Ihre Möbel nur Ihrem Zweck gemäss verwendet werden. Für eine dauerhafte Funktionsfähigkeit ist eine sachgerechte Nutzung und regelmässige Unterhaltspflege sehr wichtig.

Mises en garde

Utilisation conforme:

Veillez vous assurer que vos meubles sont utilisés uniquement pour leur usage prévu. Un entretien régulier et une utilisation conforme sont essentiels pour assurer un fonctionnement durable.

Avvertenze

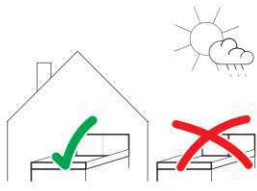
Utilizzo per lo scopo previsto:

assicuratevi che i vostri mobili siano utilizzati solo per lo scopo per cui sono stati realizzati. Per garantire il loro funzionamento nel tempo è importante utilizzarli correttamente e sottoporli regolarmente a cure manutentive.

Warning notice

Intended use:

Please make sure that you only use your furniture for the purpose it was designed for. Correct use and regular maintenance are essential for ensuring your furniture remains in working order for the long-term.



Anwendung:

Das von Ihnen erworbene Bett eignet sich für den allgemeinen, privaten Wohnbereich. Es ist nicht für den Nass-, Aussen- oder gewerblichen Bereich geeignet.

Usage:

Le lit que vous avez acheté convient pour l'habitat privé en général. Il ne convient pas pour l'extérieur, les milieux humides ou le domaine commercial.

Impiego:

il letto acquistato è adatto per essere utilizzato in generale, in ambito domestico. Non è adatto per gli esterni, per l'esposizione alla pioggia o per ambienti commerciali.

Area of use:

The bed you have purchased is suitable for use in general private living quarters. It is not suitable for areas that are wet, outside or used for commercial purposes.



WARNUNG Verschluck- und Ersticken- gefahr:

Kleinteile und Verpackungsmaterial können verschluckt werden.

AVERTISSEMENT Risque d'ingestion et d'étouffement:

Les petites pièces et le matériel d'emballage peuvent être avalés.

AVVERTENZA Pericolo di ingestione e soffocamento:

piccole parti e materiale di imballaggio possono essere ingerite.

WARNING Risk of swallowing and choking:

Small parts and packaging material may be swallowed.



WARNUNG! Tüten und Folien sind kein Spielzeug! Bitte von Babys und Kleinkindern fernhalten! Nicht über den Kopf ziehen; Ersticken-gefahr!

AVERTISSEMENT! Les sacs et films ne sont pas des jouets! Veuillez les tenir hors de portée des bébés et jeunes enfants! Ne pas mettre sur la tête, risque d'étouffement!

AVVERTENZA! Sacchetti e pellicole non sono un giocattolo! Tenere lontano dalla portata dei neonati e dei bambini piccoli! Non metterli in testa, pericolo di soffocamento!

WARNING! Bags and film coverings are not toys! Please keep away from babies and small children! Do not put them over your head, risk of suffocation!



VORSICHT, Verletzungs- gefahr:

Kleinkinder dürfen sich nicht im Montage-Bereich aufhalten und an Möbeln hochziehen oder hinaufklettern.

PRÉCAUTION, risque de blessures:

Les jeunes enfants ne peuvent pas se tenir dans la zone de montage ni tirer ou grimper sur des meubles.

PRECAUZIONE, pericolo di lesioni:

tenere i bambini lontano dal luogo di montaggio e evitare che si appendano o arrampichino sul mobile.

PRECAUTION, risk of injury:

Small children must keep away from the assembly area. They must refrain from climbing up on the furniture.



Altersfreigabe:

Nicht für Kinder unter drei Jahren geeignet.

Age minimum:

Ne convient pour les enfants de moins de trois ans.

Limite di età:

non adatto per bambini sotto i tre anni.

Age restriction:

Not suitable for children under three.

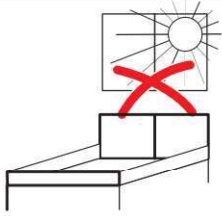
1.

**Allgemeine
Hinweise**

**Remarques
générales**

**Avvertenze
generali**

**General
information**

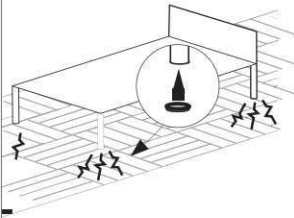


**ACHTUNG
Direkte Sonnenein-
strahlung:**
Führt zu Farbverände-
rungen.

**ATTENTION
Exposition directe au
soleil:**
Provoque des décolo-
rations.

**ATTENZIONE
Irraggiamento diretto
del sole:**
ne modifica il colore.

**ATTENTION
Direct sunlight:**
results in discolour-
ation.

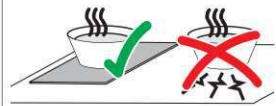


Schutzgleiter:
Mit Schutzgleitern (z.B.
aus Filz), lassen sich
Schäden auf kratzem-
pfindlichen Böden (z.B.
Parkett) vermeiden.

Patins:
Les patins (p.ex. en
feutre) permettent
d'éviter d'endomma-
ger les sols sensibles
aux rayures (p.ex. par-
quet).

Scivolante protettivo:
grazie agli scivolanti
protettivi (ad es. feltro)
si evita di danneggiare
pavimenti sensibili ai
graffi (ad es. parquet).

Protective covers:
Protective covers, e.g.
felt pads, prevent
damage to floors that
are easily scratched
(e.g. parquet).



**ACHTUNG,
Temperatur:**
Nie heiße oder sehr
kalte Objekte direkt
auf die Oberfläche
stellen. Geeigneten
Schutz verwenden, z.B.
Untersteller.

**ATTENTION,
température:**
Ne jamais poser des
objets chauds ou très
froids directement sur
la surface. Utiliser une
protection appropriée,
p.ex. sous-plat.

**ATTENZIONE,
temperatura:** non ap-
poggiare mai ogget-
ti caldi o molto freddi
direttamente sulla su-
perficie. Utilizzare una
protezione adatta, ad
es. un sotto piatto.

**ATTENTION,
temperature:**
Do not place hot or
cold objects directly on
the surface. Use the
appropriate protec-
tion, e.g. saucer.

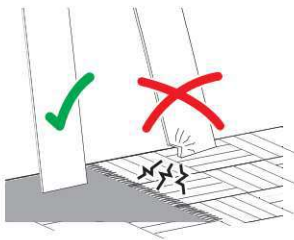
2.

**Montage-
hinweise**

**Instructions de
montage**

**Istruzioni di
montaggio**

**Assembly
information**



Montageschäden:
Vermeiden Sie, indem
Sie einen sauberen
und weichen Unter-
grund verwenden
(z.B. Teppich). Teile
beim Auspacken oder
während der Montage
nur auf weiche Unter-
lagen legen/stellen.
Darauf achten, dass
grössere Teile nicht
kippen können.

**Dommages au
montage:**
Évitez les dommages
en utilisant un fond
propre et doux (p.ex.
tapis). Lors du débal-
lage et montage, po-
sez/placez les élé-
ments uniquement
sur un fond doux. As-
surez-vous que les
grands éléments ne
peuvent pas basculer.

**Danni in fase di
montaggio:**
evitare di causare
danni utilizzando una
base pulita e morbida
(ad es. tappeto). Nella
fase di disimballaggio
e durante il montag-
gio, appoggiare i pezzi
esclusivamente su una
base morbida. Fare at-
tenzione che i pezzi più
grandi non si ribaltino.

**Damages during
assembly:**
These can be avoided
if you use a clean soft
surface (e.g. carpet).
Only place parts on a
soft surface when un-
packing or during the
assembly. Make sure
that larger parts can-
not tip over.

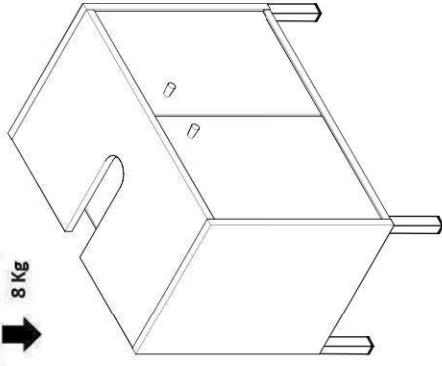
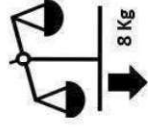
3.

**Montage-
anleitung**

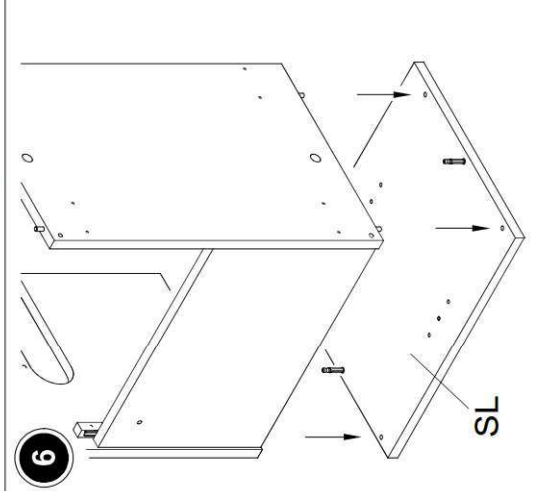
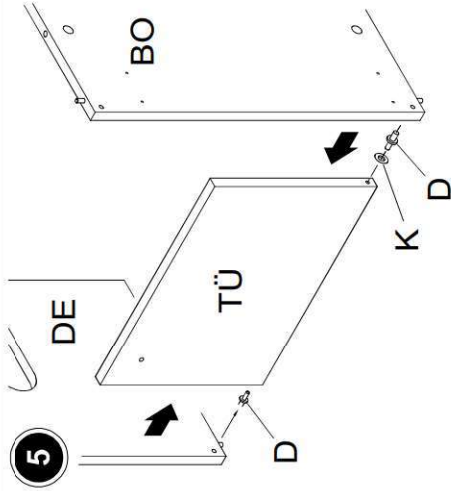
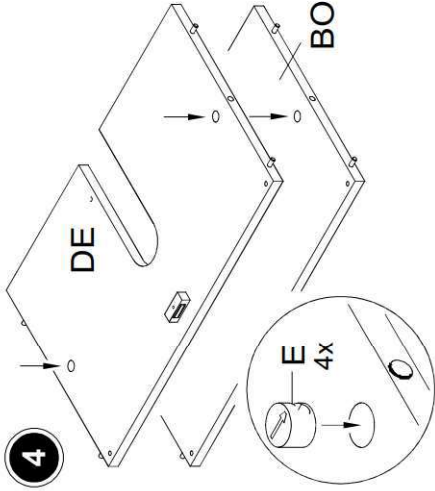
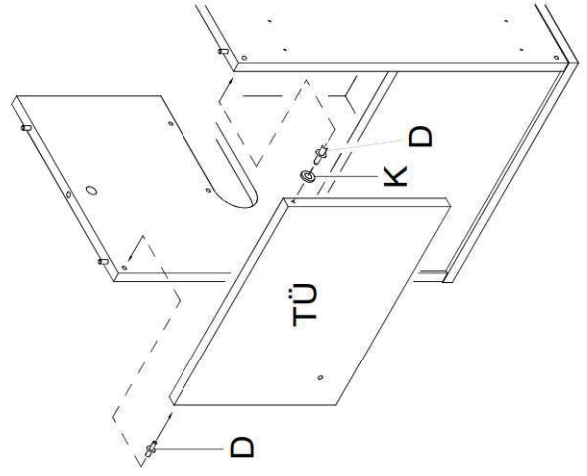
**Instructions de
montage**

**Istruzioni per
il montaggio**

**Assembling
instruction**

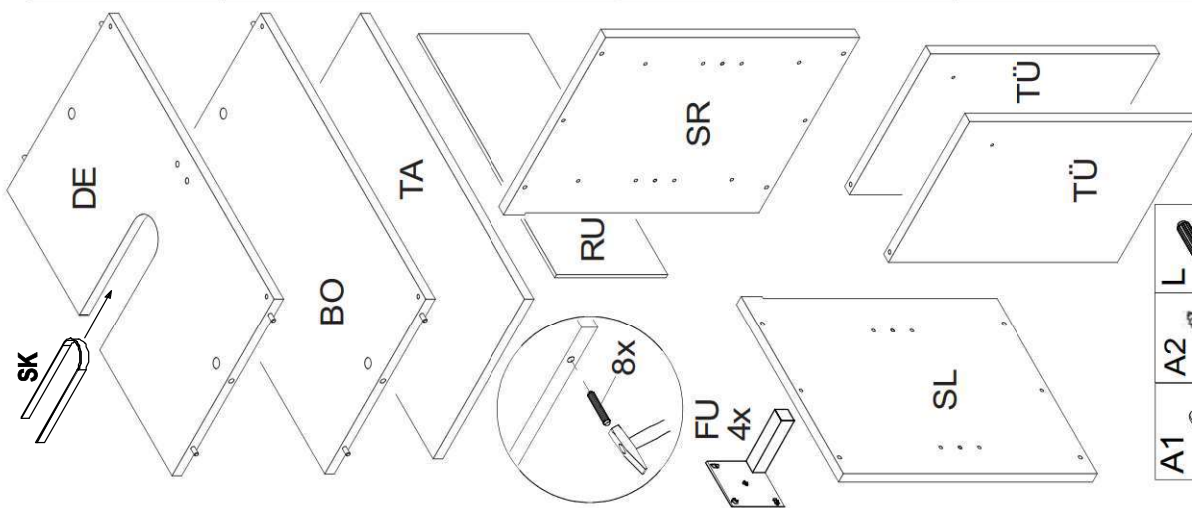
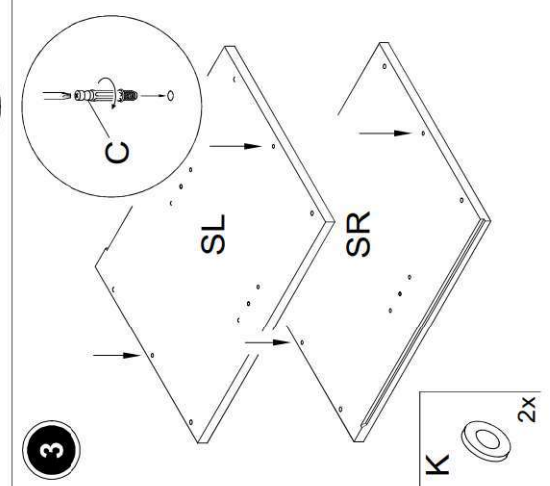
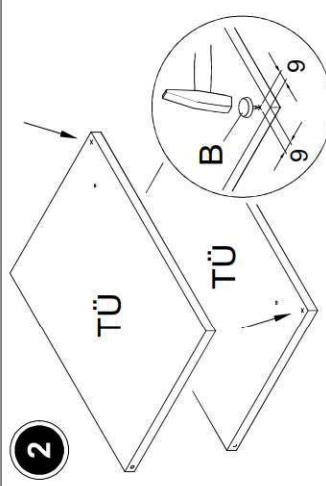
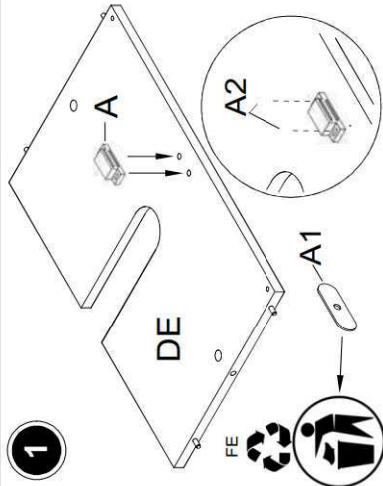


7



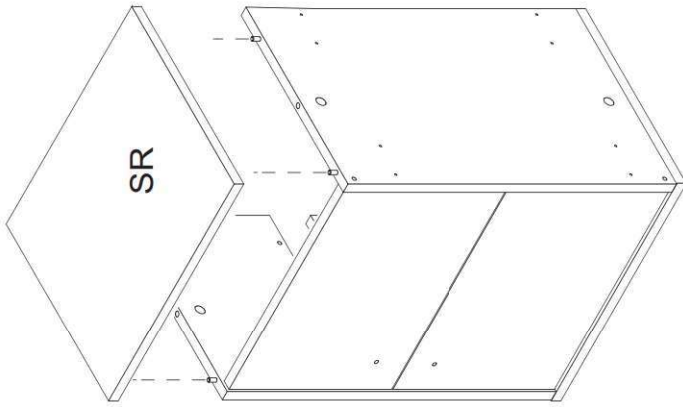
Benötigtes Werkzeug
Outils nécessaires
Utensili necessari

2 Personen
2 Personnes
2 Persoani

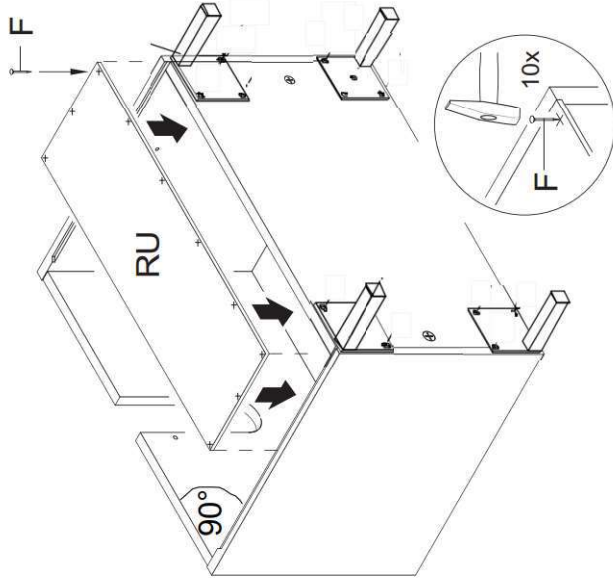


A1	A2	L	A	B	C	D	E	J	K
1x	3,5x15 x 2	8x	1x	2x	4x	4x	4x	4x	2x
F	G	H	I	J	K	L	M	N	O
10x	2x	2x	4x	4x	12x	4x	4x	4x	4x

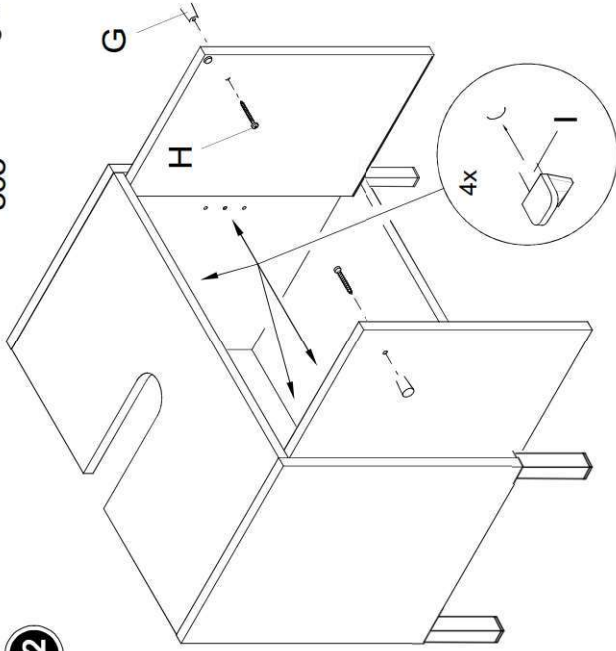
8



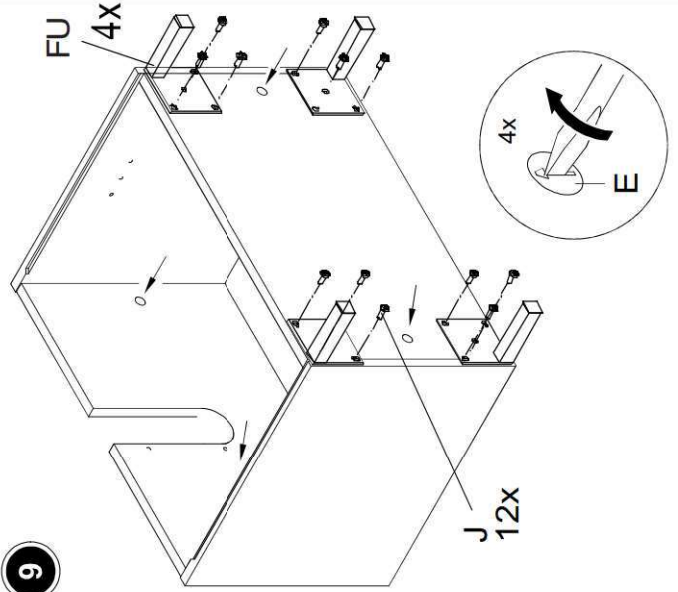
10



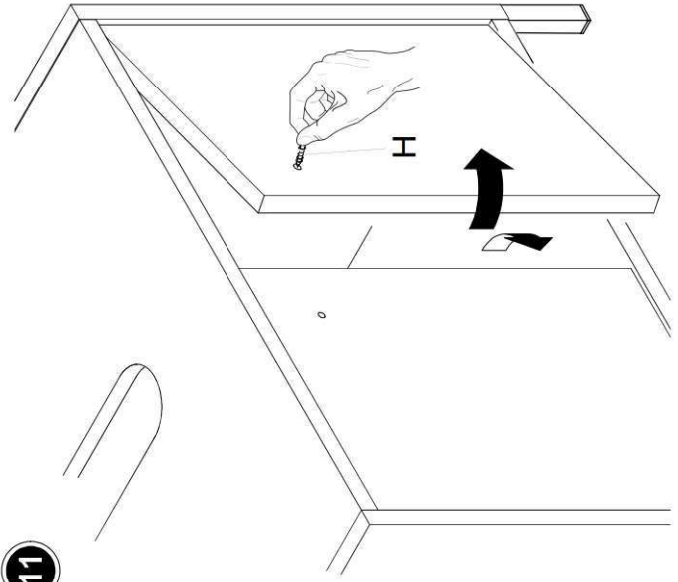
12



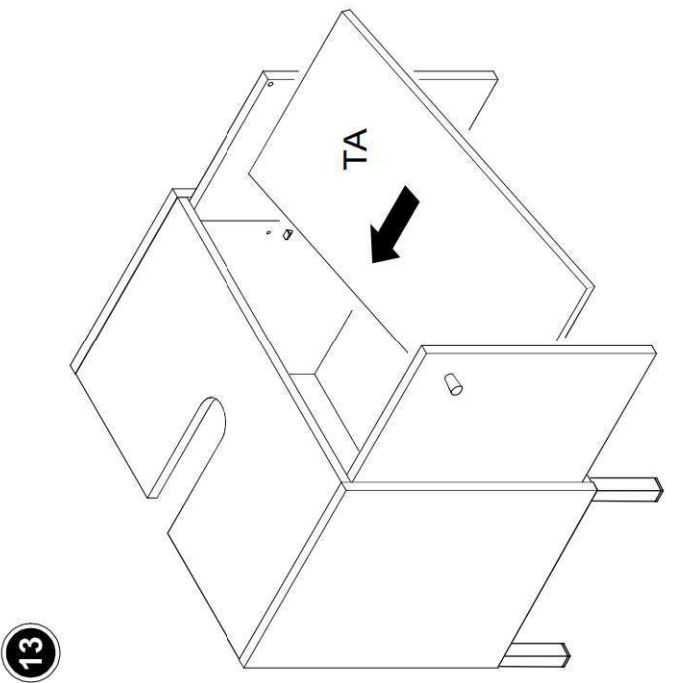
9



11



13



4.

Entsorgung**Élimination****Smaltimento****Disposal**

Entsorgungsservice:

Micasa bietet Ihnen einen Entsorgungsservice an. Weitere Informationen erhalten Sie unter www.micasa.ch

Entsorgung: Nicht mehr verwendete Möbel der fachgerechten Entsorgung übergeben. Wenden Sie sich an Ihre lokale Entsorgungsstelle.

Service d'élimination:

Micasa vous propose un service d'élimination. Vous trouverez des informations supplémentaires sur www.micasa.ch

Élimination: Veuillez remettre les meubles qui ne sont plus utilisés à une entreprise d'élimination. Adressez-vous à votre centre de collecte local.

Servizio di smaltimento: Micasa vi offre un servizio di smaltimento. Ulteriori informazioni sono disponibili su www.micasa.ch

Smaltimento: i mobili dismessi devono essere conferiti presso i centri di raccolta rifiuti per il loro corretto smaltimento. Rivolgersi presso il centro di raccolta locale.

Disposal service:

Micasa offers a disposal service. For more information visit www.micasa.ch

Disposal: To correctly dispose of furniture that is no longer used, contact your local recycling centre.

5.

Kontakt / Service**Contact / service****Contatto / servizio****Contact / service**

Fragen / Anregungen: Wir sind gerne für Sie erreichbar: Montag bis Freitag 08.00 bis 18.00 Uhr Samstag 08.30 bis 16.30 Uhr Tel. 0800 840 848

Questions / suggestions: Nous sommes à votre disposition: Lundi - vendredi 08h00 à 18h00 Samedi 08h30 à 16h30 Tél. 0800 840 848

Domande / suggerimenti: siamo a vostra disposizione: lunedì - venerdì dalle 08.00 alle 18.00 sabato dalle 08.30 alle 16.30 Tel. 0800 840 848

Questions / Suggestions: Please contact us. Our opening times are: Monday - Friday 8.00 to 18.00 Saturday 8.30 to 16.30 Phone 0800 840 848



Ersatzteile: Erhalten Sie direkt im Online-Shop von Migros-Service: www.migros-service.ch

Pièces de rechange: Vous les obtenez directement dans le magasin en ligne de Migros-Service: www.migros-service.ch

Pezzi di ricambio: sono disponibili direttamente sull'online-shop di Migros-Service: www.migros-service.ch

Spare parts: Available directly from the Migros-Service online shop: www.migros-service.ch