

HAMMER

ANLEITUNG/MANUAL
WATER STREAM II

ART.NR. / ITEM NO. 4542

ID: 01032021



H PREMIUM QUALITY
GERMAN BRAND

Inhaltsverzeichnis		Index		Seite/Page
1.	Sicherheitshinweise	1.	Safety instructions	2
2.	Allgemeines	2.	General	3
	2.1 Verpackung	2.1	Packaging	3
	2.2 Entsorgung	2.2	Disposal	3
	2.3 Batterieentsorgung	2.3	Battery disposal	3
3.	Aufbau	3.	Assembly	4
	3.1 Befüllen des Tanks und Wasserbehandlung	3.1	Tankfilling and water treatment	8
	3.2 Wechseln des Wassers	3.2	Changing tank water	9
4.	Einstellungen	4.	Setting up	10
5.	Rudertechnik	5.	Rowing guide	11
6.	Pflege und Wartung	6.	Care and Maintenance	13
7.	Computer	7.	Computer	15
	7.1 Computertasten	7.1	Computer keys	15
	7.2 Computerfunktionen/ Anzeigen	7.2	Computer function/ display	16
	7.2.1 Sofort-Start-Funktion	7.2.1	Immediate-Start function	16
	7.2.2 Programme	7.2.2	Programs	16
8.	Trainingsanleitung	8.	Training manual	18
	8.1 Trainingshäufigkeit	8.1	Training frequency	18
	8.2 Trainingsintensität	8.2	Training intensity	18
	8.3 Pulsorientiertes Training	8.3	Heartrate orientated training	18
	8.4 Trainingskontrolle	8.4	Training control	19
	8.5 Trainingsdauer	8.5	Trainings duration	20
9.	Explosionszeichnung	9.	Explosion drawing	22
10.	Teileliste	10.	Parts list	23
11.	Garantie	11.	Warranty (Germany only)	25
12.	Service-Hotline & Ersatzteilbestellformular	12.	-	26

1. Sicherheitshinweise

WICHTIG!

Es handelt sich bei diesem Rudergerät um ein Trainingsgerät der Klasse HC, nach DIN EN 957-1/7.

Max. Belastbarkeit 150 kg.

Das Rudergerät darf nur für seinen bestimmungsgemäßen Zweck verwendet werden!

Jegliche andere Verwendung ist unzulässig und möglicherweise gefährlich. Der Importeur kann nicht für Schäden verantwortlich gemacht werden, die durch nicht bestimmungsgemäßen Gebrauch verursacht werden.

Sie trainieren mit einem Gerät, das sicherheitstechnisch nach neuesten Erkenntnissen konstruiert wurde. Mögliche Gefahrenquellen, die Verletzungen verursachen könnten, wurden bestmöglich ausgeschlossen.

Um Verletzungen und/oder Unfälle zu vermeiden, lesen und befolgen Sie bitte diese einfachen Regeln:

1. Erlauben Sie Kindern nicht, mit dem Gerät oder in dessen Nähe zu spielen.
2. Überprüfen Sie regelmäßig, ob alle Schrauben, Muttern, Handgriffe und Pedale fest angezogen sind.
3. Tauschen Sie defekte Teile sofort aus und nutzen Sie das Gerät bis zur Instandsetzung nicht. Achten Sie auch auf eventuelle Materialermüdungen.
4. Hohe Temperaturen, Feuchtigkeit und Wasserspritzer sind zu vermeiden.
5. Vor Inbetriebnahme des Gerätes die Bedienungsanleitung genau durchlesen.
6. Das Gerät braucht in jede Richtung genügend Freiraum (mindestens 1,5 m).
7. Stellen Sie das Gerät auf einen festen und ebenen Untergrund.
8. Trainieren Sie nicht unmittelbar vor bzw. nach den Mahlzeiten.
9. Lassen Sie sich vor Beginn eines Fitness-Trainings immer zuerst von einem Arzt untersuchen.
10. Das Sicherheitsniveau des Gerätes kann nur gewährleistet werden, wenn Sie in regelmäßigen Abständen die Verschleißteile überprüfen. Diese sind mit * in der Teileliste gekennzeichnet.
11. Trainingsgeräte sind auf keinen Fall als Spielgeräte zu verwenden.
12. Stellen Sie sich nicht auf das Gehäuse oder den Rahmen.
13. Tragen Sie keine lose Kleidung, sondern geeignete Trainingskleidung wie z. B. einen Trainingsanzug.
14. Tragen Sie Schuhe und trainieren Sie nie barfuß.
15. Achten Sie darauf, dass sich nicht Dritte in der Nähe des Gerätes befinden, da weitere Personen durch die beweglichen Teile verletzt werden könnten.
16. Das Trainingsgerät darf nicht in feuchten Räumen (Bad) oder auf dem Balkon aufgestellt werden.

1. Safety instructions

IMPORTANT!

The rower is produced according to DIN EN 957-1/7 class HC.

Max. user weight is 150 kg.

The rower should be used only for its intended purpose.

Any other use of the item is prohibited and maybe dangerous. The importer cannot be held liable for damages or injuries caused by improper use of the equipment.

The rower has been produced according to the latest safety standards.

To prevent injury and / or accident, please read and follow these simple rules:

1. Do not allow children to play on or near the equipment.
2. Regularly check that all screws, nuts, handles and pedals are tightly secured.
3. Promptly replace all defective parts and do not use the equipment until it is repaired. Watch for any material fatigue.
4. Avoid high temperatures, moisture and splashing water.
5. Carefully read through the operating instructions before starting to set up the equipment.
6. The equipment requires sufficient free space in all directions (at least 1.5 m).
7. Set up the equipment on a solid and flat surface.
8. Do not exercise immediately before or after meals.
9. Before starting any fitness training, let yourself be examined by a physician.
10. The safety level of the machine can be ensured only if you regularly inspect parts subject to wear. These are indicated by an * in the parts list. Levers and other adjusting mechanisms of the equipment should not obstruct the range of movement during training.
11. Training equipment must never be used as toys.
12. Do not step on the housing or the frame.
13. Do not wear loose clothing; wear suitable training gear such as a training suit, for example.
14. Wear shoes and never exercise barefoot.
15. Make certain, that other persons are not in the area of the home trainer, because other persons may be injured by the moving parts.
16. It is not allowed to place the item in rooms with high humidity (bathroom) or on the balcony.

2. Allgemeines

Der Anwendungsbereich dieses Trainingsgerätes ist der Heimbereich. Das Gerät entspricht den Anforderungen der DIN EN 957-1/7 Klasse HC. Die CE-Kennzeichnung bezieht sich auf EG Richtlinie 2014/30/EU. Bei unsachgemäßem Gebrauch dieses Gerätes (z. B. übermäßigem Training, falsche Einstellungen, etc.) sind Gesundheitsschäden nicht auszuschließen.

Vor Beginn des Trainings sollte eine allgemeine Untersuchung von Ihrem Arzt durchgeführt werden, um eventuelle vorhandene Gesundheitsrisiken auszuschließen.

2.1 Verpackung

Die Verpackung besteht aus umweltfreundlichen und wieder verwertbaren Materialien:

Außenverpackung aus Pappe
Formteile aus geschäumtem, FCKW-freiem Polystyrol (PS) Folien und Beutel aus Polyethylen (PE)
Spannbänder aus Polypropylen (PP)

2.2 Entsorgung



Dieses Produkt darf am Ende seiner Lebensdauer nicht über den normalen Haushaltsabfall entsorgt werden, sondern muss an einem Sammelpunkt für das Recycling von elektrischen und elektronischen Geräten abgegeben werden. Die Werkstoffe sind gemäß ihrer Kennzeichnung wiederverwertbar. Mit der Wiederverwendung, der stofflichen Verwertung oder anderen Formen der Verwertung von Altgeräten leisten Sie einen wichtigen Beitrag zum Schutze unserer Umwelt. Bitte erfragen Sie bei der Gemeindeverwaltung die zuständige Entsorgungsstelle.

2.3. Batterieentsorgung

Bitte entsorgen Sie die leeren Batterien über den Elektrofachhandel oder über die dafür vorgesehenen Entsorgungsbehälter.

Batterien gehören nicht in den Hausmüll. Als Verbraucher sind Sie gesetzlich verpflichtet, gebrauchte Batterien zurückzugeben. Sie können Ihre alten Batterien bei den öffentlichen Sammelstellen in Ihrer Gemeinde oder überall dort abgeben, wo Batterien der betreffenden Art verkauft werden. Dabei müssen diese Batterien/Akkus entladen, oder gegen Kurzschluss gesichert werden.

2. General

This training equipment is for home use. The equipment complies with the requirements of DIN EN 957-1/7 Class HC. The CE marking refers to the EU Directive 2014/30/EU. Damage to health cannot be ruled out if this equipment is not used as intended (for example, excessive training, incorrect settings, etc.).

Before starting your training, you should have a complete physical examination by your physician, in order to rule out any existing health risks.

2.1 Packaging

Environmentally compatible and recyclable materials:

External packaging made of cardboard
Molded parts made of foam CFS-free polystyrene (PS)
Sheeting and bags made of polyethylene (PE)
Wrapping straps made of polypropylene (PP)

2.2 Disposal

Please be sure to keep the packing for the event of repairs / warranty matters. The equipment should not be disposed of in the household rubbish!



2.3. Battery disposal

Please dispose batteries properly at authorised shops, e.g. electronic shops. Do not put it into the normal house hold rubbish bin.

Diese Zeichen finden Sie auf schadstoffhaltigen Batterien:

Pb = Batterie enthält Blei
Cd = Batterie enthält Cadmium
Hg = Batterie enthält Quecksilber



Pb

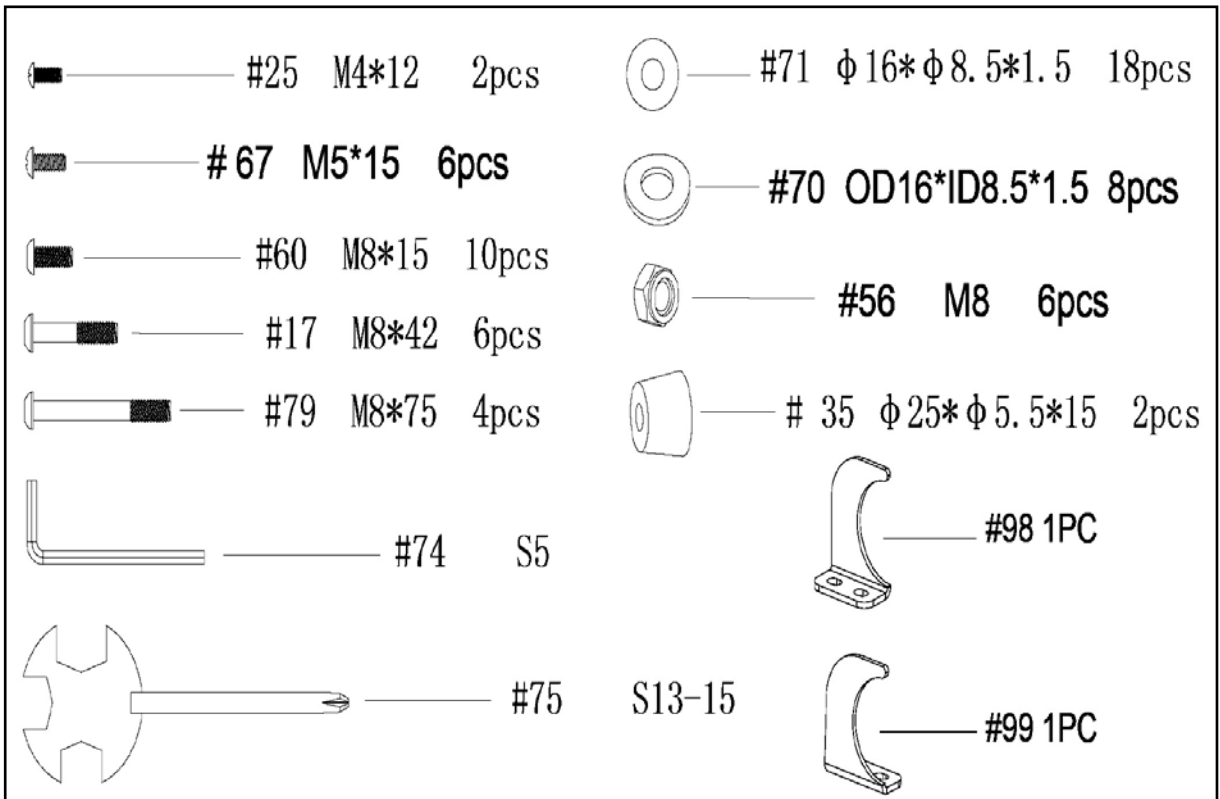


Cd

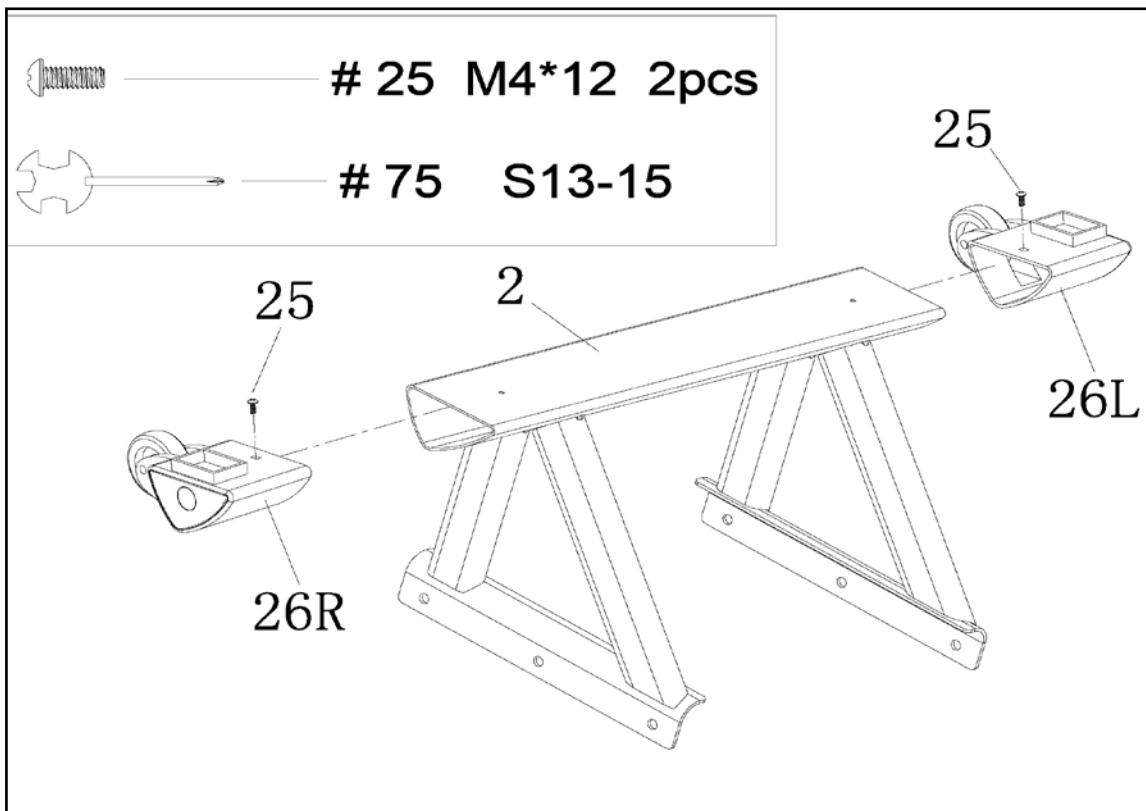


Hg

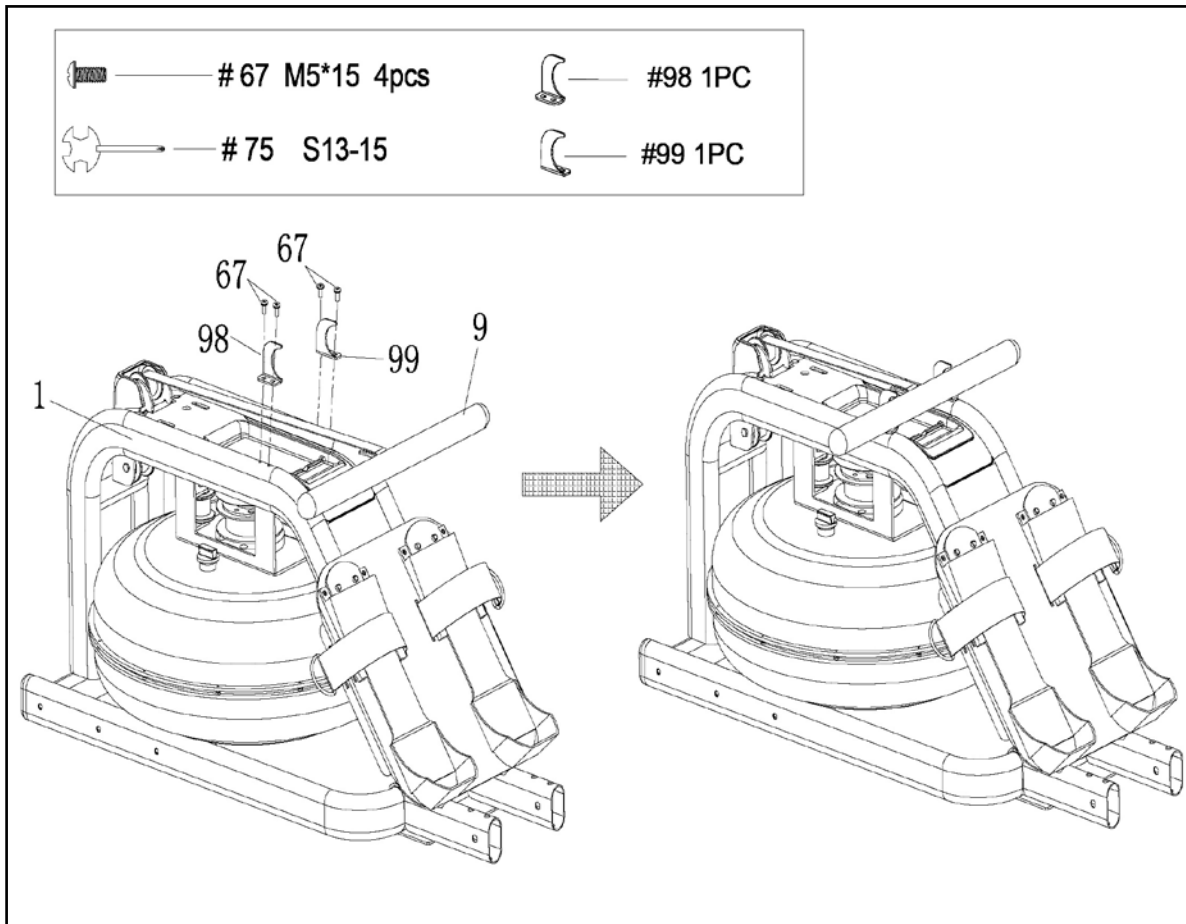
Hardware Package



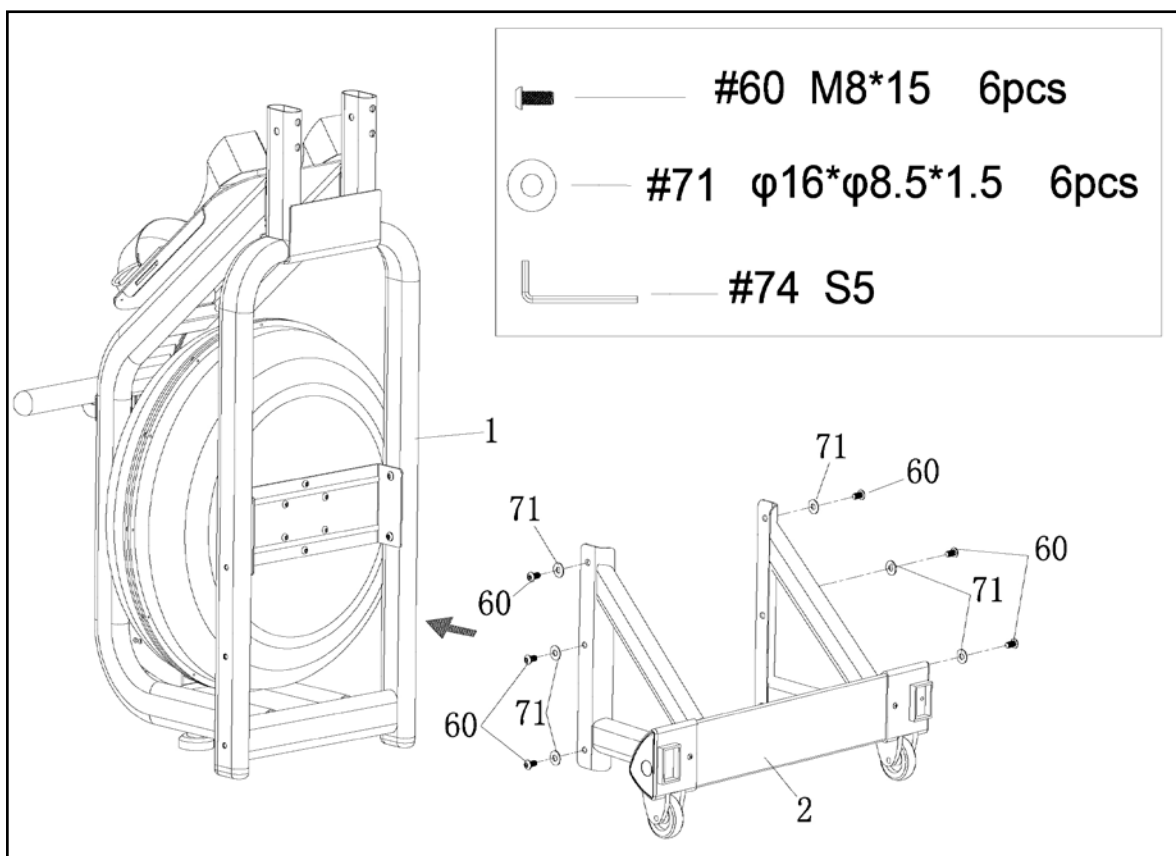
Schritt / Step 1



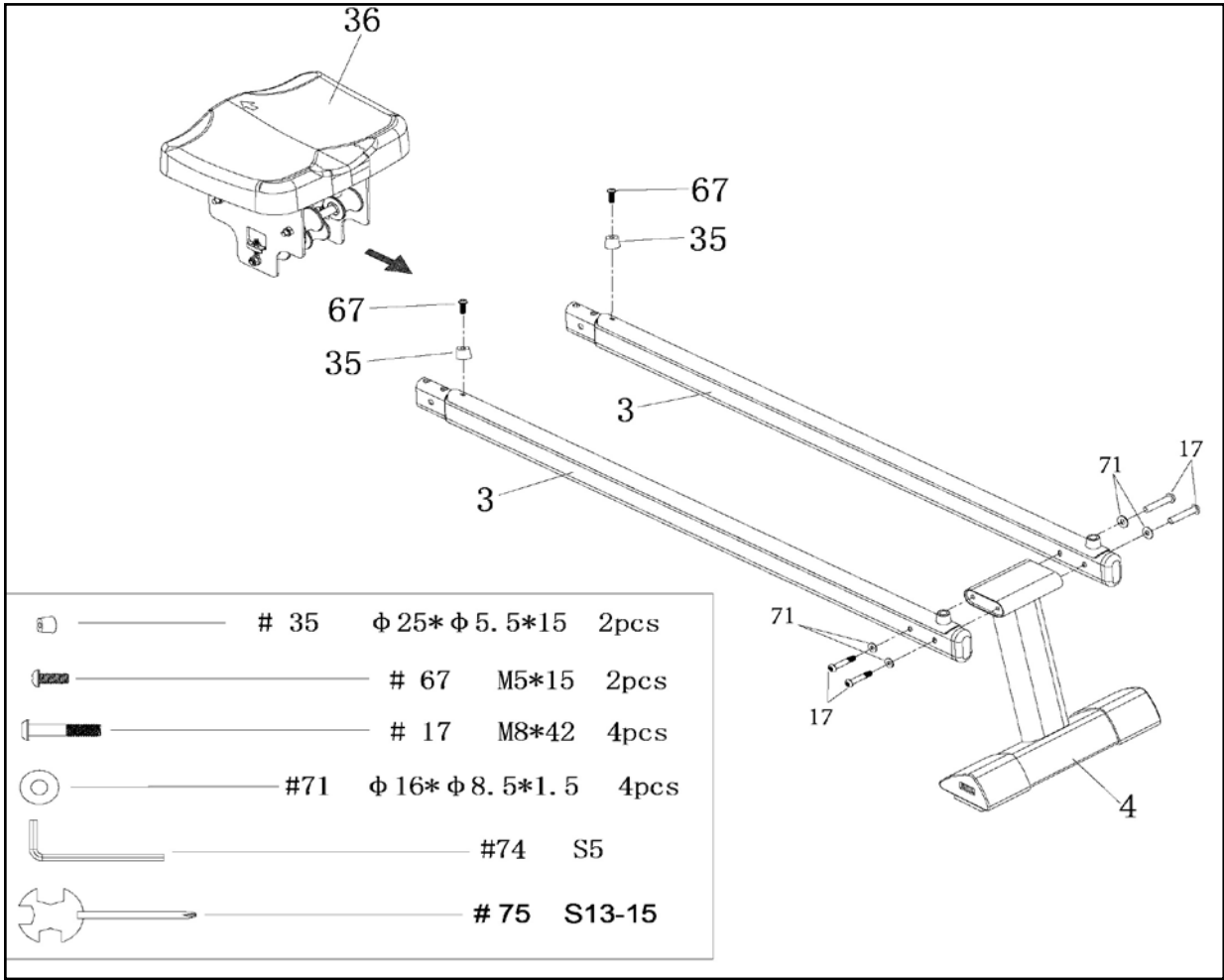
Schritt / Step 2



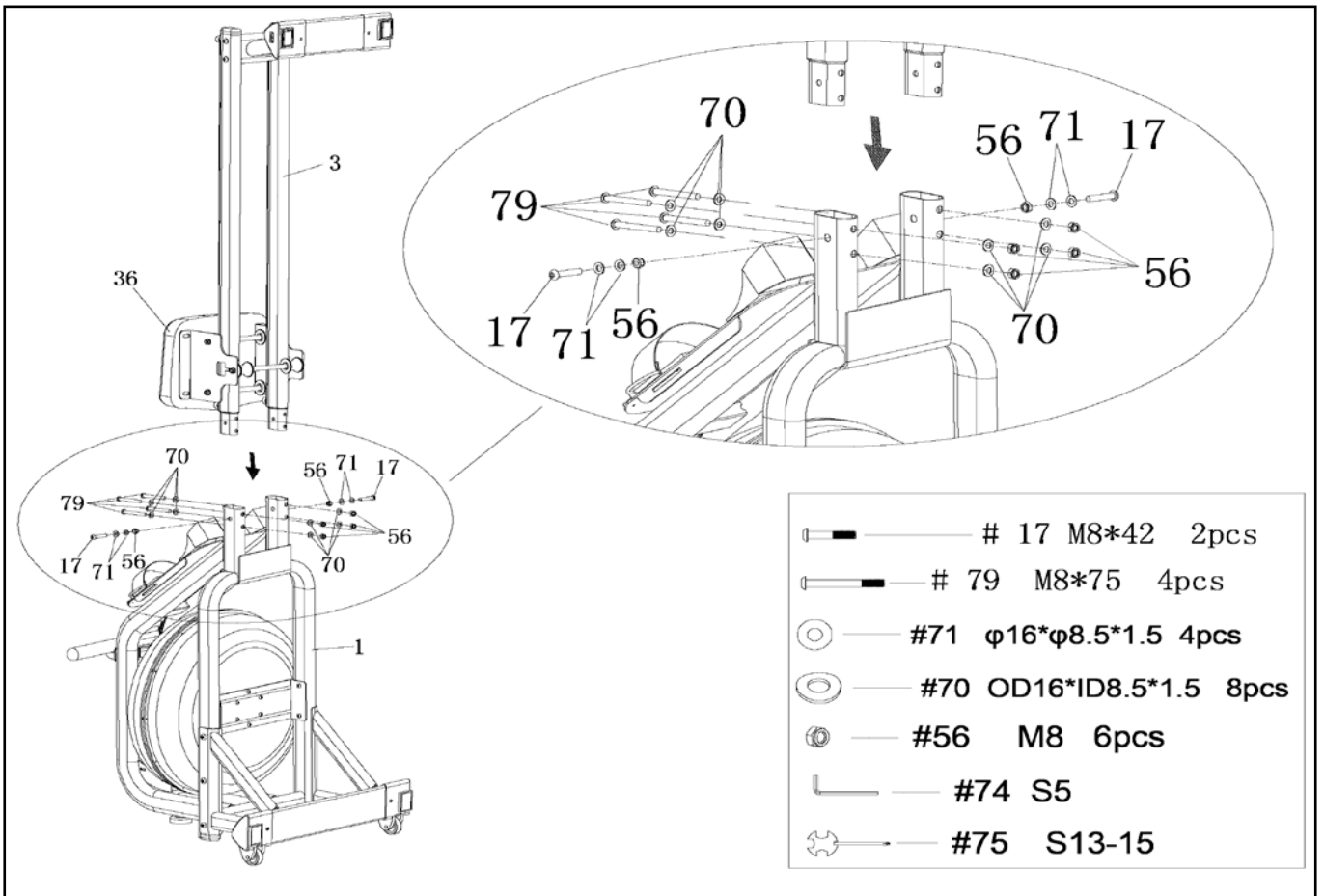
Schritt / Step 3



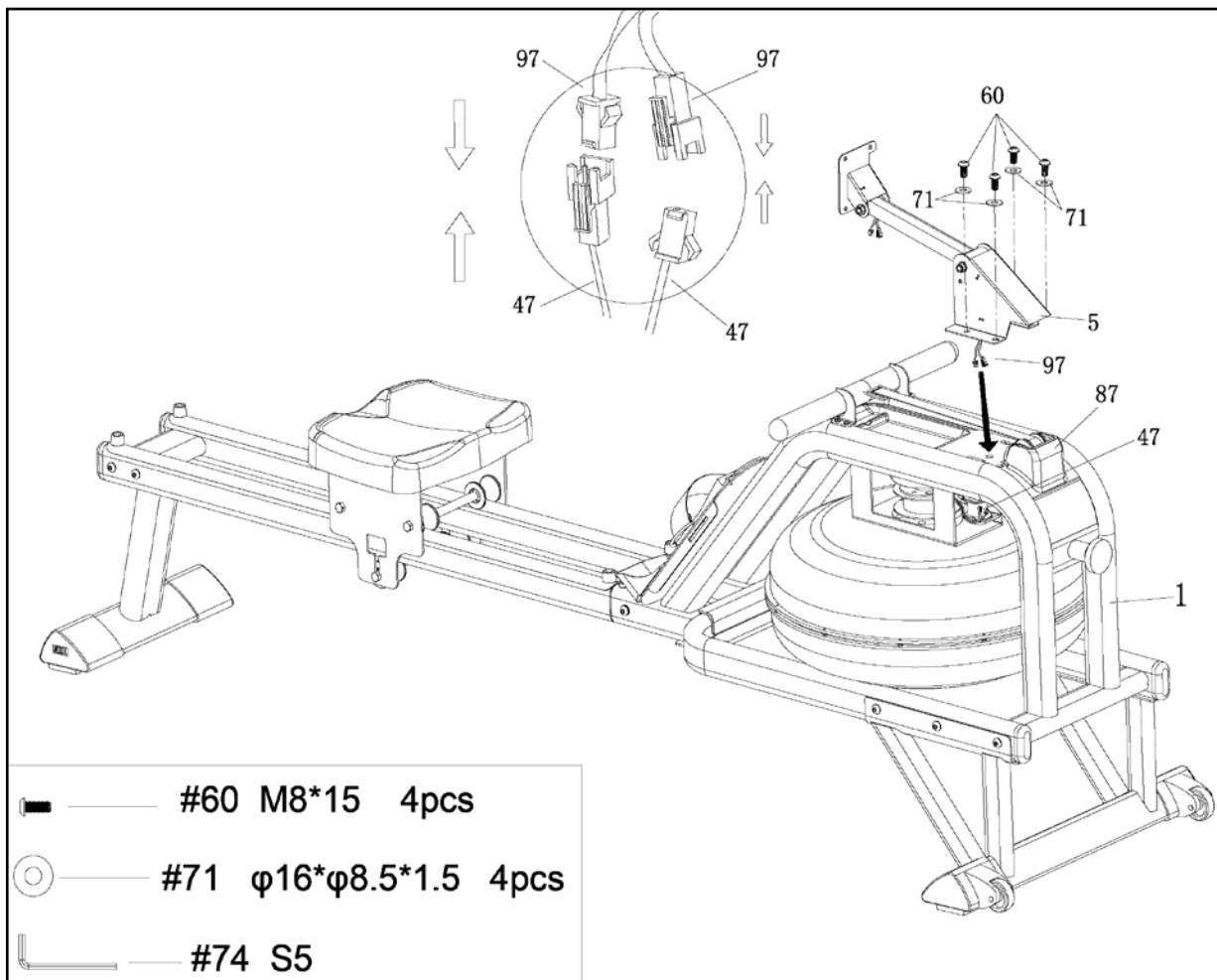
Schritt / Step 4



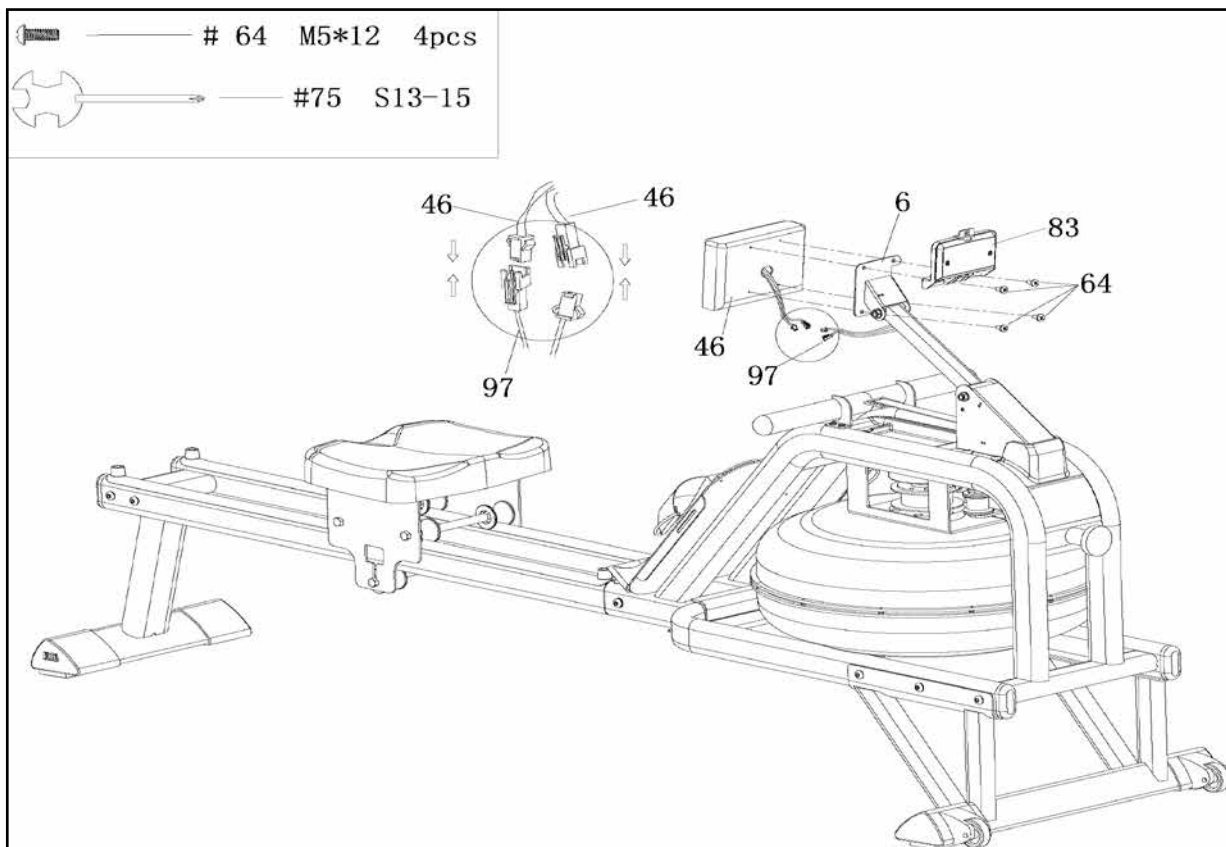
Schritt / Step 5

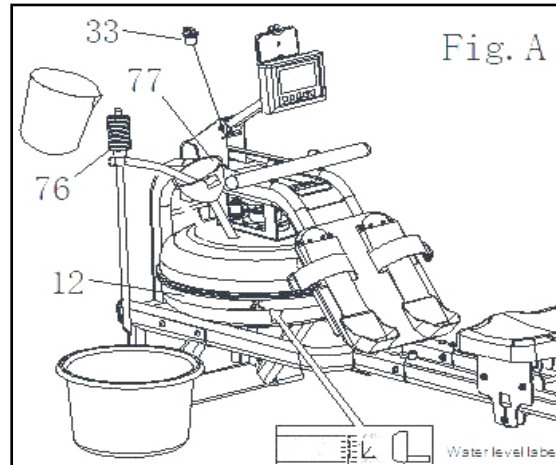


Schritt / Step 6



Schritt / Step 7





1. Entfernen Sie den Stopfen vom Tank und stellen Sie ein Gefäß mit 17l Wasser daneben. Führen Sie den Auslauf in die Öffnung des Tanks ein und stellen das Ansaugrohr in das Wasser.

Geben Sie eine Wassertablette hinzu, wenn das Rudergerät in hellen Räumen mit Sonnenlicht steht oder sich Algen bilden. es kann aber auch destilliertes Wasser verwendet werden.

2. Beginnen Sie mit der Befüllung, indem Sie den oberen Teil des Siphons zusammendrücken. Wenn Sie die Markierung (L1-L6) an der Seite des Wassertanks erreicht haben, stoppen Sie das Befüllen. Der Widerstand ändert sich mit der Füllhöhe, fangen Sie am Besten mit geringeren Füllhöhen (L1-L2) an.

3. Verschließen Sie die Öffnung am Tank, indem Sie diese wieder verschließen.

Verwenden Sie auf keinen Fall andere Wassertabletten, als die von uns mitgelieferten. Verwenden Sie diese nur, wenn sich das Wasser beginnt zu verfärben oder sich Algen bilden. Sie können die Tabletten unter www.hammer.de auch kaufen.

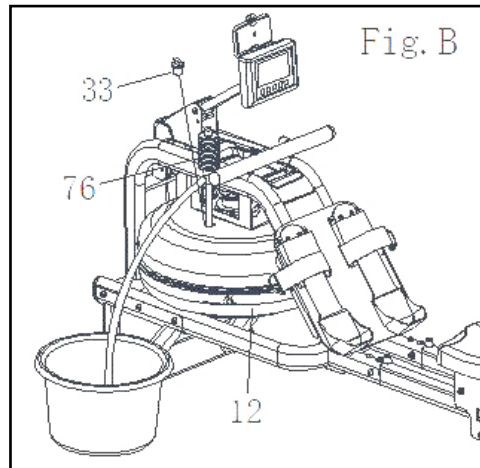
1. Remove Rubber Tank Plug from the top of the tank. Place a large bucket of water next to the rower and position siphon with the rigid hose in the bucket and the flexible hose into the tank as shown.

Note: Where water quality is known to be poor, we recommend the use of distilled water or the water pill.

2. Begin filling tank by squeezing siphon. Use Level Gauge Decal (L1-L6) on side of tank to measure volume of water in tank. The resistance is higher as more water is inside the tank, so start with a fill level of L1-L2.
Important: Do not overfill tank!

3. Ensure that tank plug is replaced once filling and water treatment procedures are complete.

DO NOT, UNDER ANY CIRCUMSTANCES USE ANY TREATMENT TABLETS OTHER THAN THOSE SUPPLIED WITH YOUR ROWER.



1. Führen Sie das Steigrohr in den Wassertank ein und den flexiblen Schlauch in einen Eimer. Achten Sie darauf, dass das Ventil am Siphon geschlossen ist.

2. Es kann nicht das gesamte Wasser abgepumpt werden, es verbleibt ein Rest von 40% im Tank.

Achtung: Sollten Sie die Wassertabletten zugeben, dann ist ein Wechsel des Wassers nicht notwendig. Zusätzliche Wassertabletten sollten zugegeben werden, sobald sich das Wasser verfärbt. Setzen Sie das Rudergerät nicht direktem Sonnenlicht aus.

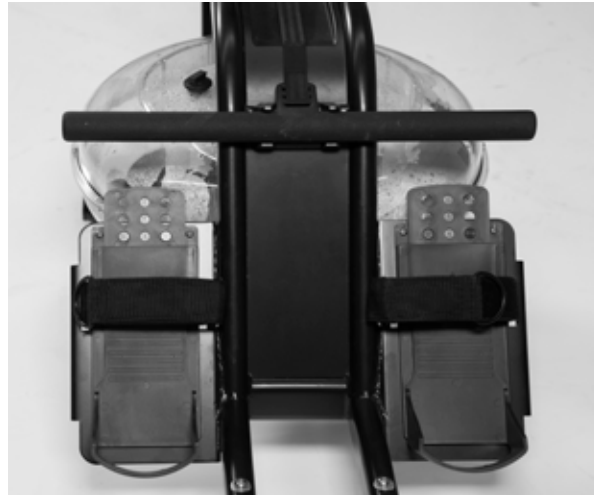
1. Insert rigid end of siphon into the tank, and flexible hose into a large bucket. Note: The valve on top of the siphon must be closed to allow proper drainage.

2. Drain tank (approx. 40% of water will remain) and then refill following directions for Tank filling as described in the Tank Filling section of this manual.

Note: Water treatment will preclude the need to change tank water if the treatment schedule is maintained. Additional Water Treatment Tablets is required only when discoloration appears in the water.
Note: Exposure to full sunlight reduces the life of the Water Treatment Tablets. Storing The Fluid Rower away from direct sunlight will extend the time between water treatments.

4. Einstellungen

4. Setting up



1) Fußlängenanpassung:

Heben Sie den vorderen verschiebbaren Teil an, bis dieser höher ist als die Arretierungsnoppen.

Führen Sie die Längenanpassung für eine größere Schuhgröße nach hinten.

Drücken Sie den zuvor angehoben Teil wieder nach unten, so dass sich die Noppen in den dafür vorgesehenen Aussparungen befinden.

1) Foot size adjustment

Lift the front part, until it is higher than the pimple.

Move this part to the rear in order to fit bigger shoe sizes.

Afterwards, move back the previously lifted part so that the pimples are fitting into the respective holes.



2) Fußfixierung

Führen Sie Ihren Fuß unter dem Fußriemen hindurch.

Ziehen Sie den Riemen fest und fixieren Sie diesen.

2) Foot strap adjustment

Slide your feet underneath the foot strap.

Pull the foot strap tight as shown and fix it.



3) Lösen der Fußschlaufe

Um die Fußschlaufe zu lockern, lösen Sie den Klettverschluss indem Sie den D-R nach oben ziehen.

3) Release the foot strap

To release the foot strap, open the velcro by pulling the D-ring up.

4) Transportieren

Heben Sie das Rudergerät hinten an und rollen es an die gewünschte Position.

Zum Aufbewahren kippen Sie das Rudergerät in die senkrechte Position.

4) Transportation

Before transportation, the rower has to be lift up a bit, so that you can roll the rower.

5. Rudertechnik



ÜBERSTRECKUNG NACH VORNE

Falsch:

Zu starke Beugung, der Oberkörper, die Schultern und der Kopf sind zu weit nach vorne gebeugt. Diese Position erzeugt eine große Krafteinwirkung auf den Lendenwirbelsäulenbereich.

Richtig:

Gerader Rücken, Schultern befinden über dem Gesäß.

5. Rowing guide



OVER REACHING FORWARD

Wrong:

The body stretches too far forward. The head and the shoulders tend to drop towards the feet. The body is in a weak position for the stroke.

Correct:

The body is pressed up to the legs. The arms are fully extended and relaxed, body tilted slightly forward.



HANDPOSITION

Falsch:

Zu Beginn des Rudervorganges beginnen Sie mit dem Armzug.

Richtig:

Beginnen Sie den Rudervorgang durch Strecken der Beine und halten Sie Ihre Arme gestreckt.



BENT WRIST

Wrong:

Start the stroke by pulling with the arms rather than pushing with the legs

Correct:

Start the stroke by pushing the leg and bracing the back with the arms fully extended.



ARMHALTUNG

Falsch:

Ellenbogen werden zu stark gebeugt, Hände zu weit an die Brust gezogen.

Richtig:

Achten Sie darauf, dass die Hände nicht zu weit zur Brust herangezogen werden.



ROWING WITH ARMBEND

Wrong:

The user bends his wrists at any time during the stroke

Correct:

Always row with flat wrists through the entire stroke



BEINSTRECKUNG

Falsch:

Am Ende der Ruderbewegung sind die Kniegelenke ganz durchgestreckt.

Richtig:

Kniegelenke leicht gebeugt lassen und nicht ganz durch- strecken.



LOCKING THE KNEES

Wrong:

Knees are locked and the legs are straight at the end of the stroke.

Correct:

Always keep the legs slightly bend in the fully extended position. Refrain from kneelocking.

6. Pflege und Wartung

6. Care and Maintenance

Bauteil	Zeitabstände	Was ist zu tun?	Part	Timeframe	Instructions
Rollen und Laufschiene	wöchentlich	Reinigen Sie die Rollen und Laufschiene mit einem feuchten Tuch	Seat wheels	Weekly	Wipe down seat wheels and runners with lint free cloth.
Wassertank	12-24 Monate	Anweisungen in der Anleitung befolgen	Water tank	12-24 month	Follow instructions in the manual
Gummizug	alle 100 Stunden	Überprüfen der Spannung des Gummizugs und nachstellen	Bungee cord	every 100 hours	check tension of the bungee cord
Zuggurt	alle 100 Stunden	Bei Verschleiß tauschen, Service kontaktieren	Rowing belt	every 100 hours	if a change is required, contact the service

Problem	Grund	Was ist zu tun?	Fault	Probable cause	Solution
Wasserverfärbung	Der wassertank ist direktem Sonnenlicht ausgesetzt.	Ändern Sie den Aufstellort sodass es nicht direkter Sonneneinstrahlung ausgesetzt ist. Fügen Sie die Wassertabletten hinzu. Ggf. destilliertes Wasser verwenden!	Water change color	Rower is in direct sunlight or has no water treatment	Change Rower location to reduce direct exposure to sunlight. Add a Water Treatment Tablet or change tank water as directed in the water treatment section of this manual. Consider using distilled water to refill tank.
Zuggurt/ Gummizug rutscht	Gummizug ist zu wenig gespannt	Gummizug spannen, siehe Anleitung	Rower Belt slipping off belt/ bungee pulley.	Bungee not under enough tension. Recoil not strong enough	Tighten bungee cord following the instructions in "reattaching The Fluid Rower belt" section of this manual.
Falsche Anzeige der 500m Zeit; Ruderschlägen	Sensor Abstand/ Position prüfen	Überprüfen Sie den Abstand des Sensors zum Magneten, oder ob sich der Magnet verschoben hat. Bei Bedarf den Kundendienst kontaktieren.	Inconsistent readings on the Rower Computer for 500meter split time and SPM (strokes per minute).	Sensor gap Faulty Sensor Sensor has moved out of position Wiring harness	Use the back cover of the computer as a "Gap tool" to check the gapbetween sensor head and Magnetic ring, or see if the Sensor head has moved out of position. Please contact your customer service center for details
Display zeigt nach Batteriewechsel nichts an.	Batterien falsch eingesetzt/ betrieben sind leer	Überprüfen Sie die korrekte Polung und Sitz der Batterien. Sollte das Problem weiterhin bestehen kontaktieren Sie den Service.	The Rower Computer does not illuminate after battery installation.	Batteries installed incorrectly or need replacing.	Replace/reinstall batteries in correct position and try again. If the LCD screen fails to illuminate, try rotating the batteries slightly in the computer. If this fails, contact your local service center.
Display ist aktiv, daten werden nicht angezeigt.	Keine Verbindung. Sensor Abstand zu groß.	Kabelverbindung zum Computer prüfen. Sensor Abstand prüfen. Bei Bedarf den Kundendienst kontaktieren.	The Rower Computer screen illuminates, but does not register when rowing.	Loose or failed connection. Sensor gap too wide	Check that the computer lead is connected properly. If it is connected then contact your local service center. Check Sensor gap.



7.1 Computertasten

RECOVERY:

Erholungspulsmessung mit Erteilung einer Fitnessnote 1-6

RESET:

- kurzes Betätigen löscht den aktuellen Funktionswert im Vorgabemodus
- durch kurzes Drücken im Durchschnitt/Trip Modus gelangen Sie in die Menüauswahl

START/ STOP:

Startet und stoppt die Computerfunktionen

ENTER:

Durch Drücken kann eine Funktion bestätigt werden
Durch Drücken beim Training wird die Anzeige der Trainingsparameter geändert.

▼▲ :

Verringerung/ Erhöhung von Funktionswerten. Ein längeres Drücken aktiviert den Schnelldurchlauf und Programmauswahl

Computeranzeigen

TIME: Gibt die Trainingszeit an.

Time/500M: Gibt die 500m Zeit an.

STROKES: Zeigt die Anzahl der Ruderschläge/Minute an.

Distanz: Zeigt die zurückgelegte Trainingsdistanz an.

STROKES: Gesamtanzahl der Ruderschläge.

KCAL: Zeigt den Kilokalorienverbrauch an.

Pulse: Anzeige des Trainingspuls.

A+. Zeigt die Durchschnittswerte von Zeit, Kalorien und Pulse an

7.1 Computer keys

RECOVERY:

Recovery pulse measurement with assignment of a fitness score 1-6.

RESET:

- Briefly pressing this key will resets the activated value in the setting mode
- Briefly pressing this key in the average/Trip-mode will activate the main menu

START/ STOP

Start and finish the exercise

ENTER:

By pressing this key, a function can be confirmed.
Press it to switch the function value display during the training.

▼▲ :

Increase/decrease of values. A longer press will start the automatic value finder and select the program.

Computerinformation

TIME: Total exercise time.

Time/500M: Show the 500m time.

STROKES: Shows the strokes per minute.

Distanz: Shows the distance.

STROKES: Total number of strokes.

KCAL: Shows the kilo calories.

Pulse: Shows the trainings heartrate

A+. Display the average function value of Time, Calories and pulse.

7.2 Computer Inbetriebnahme

7.2.1 Sofort-Start Funktion

1. Legen Sie zwei 2x AA Batterien auf der Rückseite des Computers ein.
2. Mit den ▼▲-Tasten wählen Sie Quick Start aus.
3. Drücken Sie START/STOP und beginnen zu rudern. Mit ENTER wählen Sie den Wert aus, welcher in der Mitte des Displays angezeigt werden soll.

7.2.2 Programme

Quick Start:

Drücken Sie ▼▲ um Quick Start auszuwählen. Drücken Sie START/STOP um ihr Training zu beginnen.

TARGET GOALS:

Drücken Sie ▼▲ um TARGET Goals auszuwählen und bestätigen Sie mit ENTER.

- 1: Target Time: Es kann nur die Trainingszeit vorgegeben werden. Nach der Eingabe drücken Sie START/STOP und Ihr Training beginnt.
- 2: Target Distance: Es kann nur die Trainingsdistanz vorgegeben werden. Nach der Eingabe drücken Sie START/STOP und Ihr Training beginnt.
- 3: Target Calories : Es kann nur die zu verbrennende Kalorienanzahl vorgegeben werden. Nach der Eingabe drücken Sie START/STOP und Ihr Training beginnt.
- 4: Target Pulse: Es kann ein Trainingspuls von 90-200 Schläge/min vorgegeben werden. Wenn ihr aktueller Trainingspuls über dem eingegebenen Limit ist, ertönt ein Signalton.

7.2 Computer Functions

7.2.1 Immediate-Start function

1. Install 2PCS AA batteries (included) and computer will beep for 2 seconds.
2. Use the ▼▲-buttons to select Quick Start.
3. Press START/STOP and start rowing. By pressing ENTER you can select the value, which will be shown in the center of the display.

7.2.2 Programs

Quick Start:

Press ▼▲ to choose Quick Start. Press START/STOP to start the training. .

TARGET GOALS:

Press ▼▲ to choose TARGET Goals then press ENTER to confirm and enter four Single setting of Single Time, Single Distance, Single Calories, Single THR.

- 1: Target Time: Only can preset the time ,press START/STOP to start the training after setting finished.
- 2: Target Distance: Only can preset the distance ,press START/STOP to start the training after setting finished.
- 3: Target Calories : Only can preset the calories ,press START/STOP to start the training after setting finished.
- 4: Target Pulse: Only can preset the Target Heart Rate from 90 to 200 Bpm, press START/STOP to start the training after setting finished. It will have beep beep sound then the heart rate is higher than THR.

RACE:

Drücken Sie ▼▲ um RACE auszuwählen und bestätigen Sie mit ENTER. Wählen Sie nun mit den ▼▲ die unterschiedlichen 500m Zeiten aus, welche die Geschwindigkeit vorgeben und in der Folgenden Tabelle aufgezeigt werden. Bestätigen Sie die Eingabe mit ENTER. Es blinkt DISTANCE, mit den ▼▲-Tasten wählen Sie ihre Trainingsentfernung aus. Ihr Training beginnen Sie mit dem drücken der START/STOP-Taste.

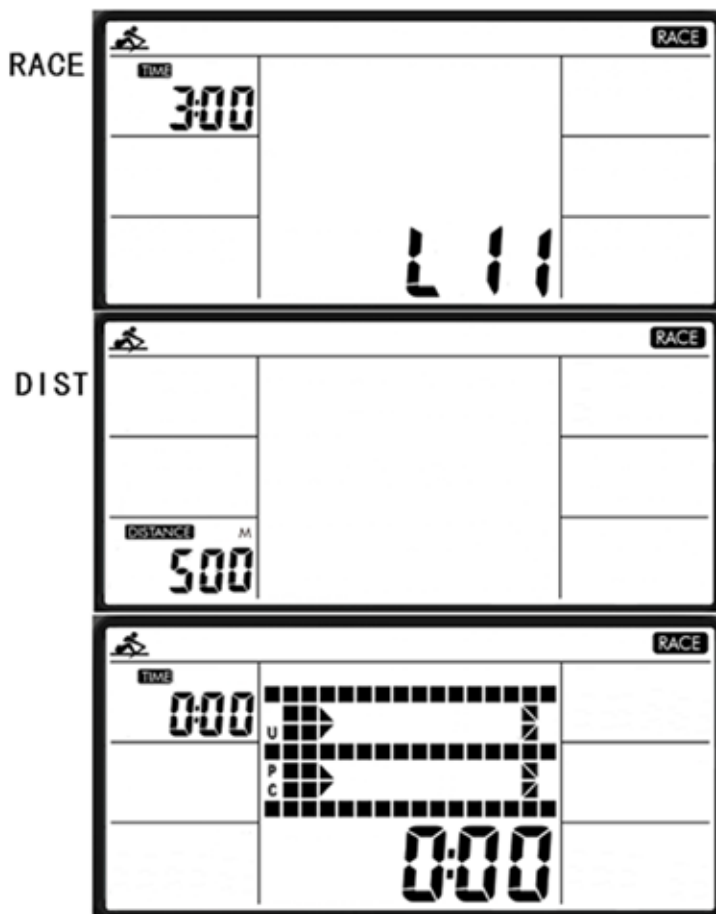
L1: 8:00	L6: 5:30	L11: 3:00
L2: 7:30	L7: 5:00	L12: 2:30
L3: 7:00	L8: 4:30	L13: 2:00
L4: 6:30	L9: 4:00	L14: 1:30
L5: 6:00	L10: 3:30	L15: 1:00

RACE:

Press ▼▲ to choose RACE then press ENTER to confirm. Use ▼▲ to select between L1~L15. Press ENTER to confirm and enter DISTANCE setting, DISTANCE will blink then press ▼▲ to adjust. Press ENTER to confirm then press START to train. The dot-matrix will show U and PC graphic to race.

Following the list for the 500m/times:

L1: 8:00	L6: 5:30	L11: 3:00
L2: 7:30	L7: 5:00	L12: 2:30
L3: 7:00	L8: 4:30	L13: 2:00
L4: 6:30	L9: 4:00	L14: 1:30
L5: 6:00	L10: 3:30	L15: 1:00



Das Training mit dem Rudergerät ist ein ideales Bewegungstraining zur Stärkung wichtiger Muskelgruppen und des Herz-/Kreislauf-Systems.

Allgemeine Hinweise zum Training

8.1 Trainingshäufigkeit

Um langfristig die Physis zu verbessern und die Kondition zu steigern, empfehlen wir mindestens dreimal pro Woche zu trainieren. Dies ist die durchschnittliche Trainingshäufigkeit für einen Erwachsenen, um langfristig einen konditionellen Erfolg bzw. eine erhöhte Fettverbrennung herbeiführen zu können. Mit zunehmender Fitness können Sie auch täglich trainieren. Besonders wichtig ist das Training in regelmäßigen Abständen.

8.2 Trainingsintensität

Bauen Sie Ihr Training behutsam auf. Die Trainingsintensität sollte langsam gesteigert werden, damit keine Ermüdungserscheinungen der Muskulatur und des Bewegungsapparates auftreten.

8.3 Pulsorientiertes Training

Es wird empfohlen, für Ihre individuelle Pulszone einen „aeroben Trainingsbereich“ zu wählen. Leistungssteigerungen im Ausdauerbereich werden vorwiegend durch lange Trainingseinheiten im aeroben Bereich erlangt.

Entnehmen Sie diese Zone bitte dem Zielpuls-Diagramm oder orientieren Sie sich an den Pulsprogrammen. Sie sollten mindestens 80% Ihrer Trainingszeit in diesem aeroben Bereich (bis 75% Ihres Maximalpulses) absolvieren.

In den restlichen 20% der Zeit können Sie Belastungsspitzen einbauen, um Ihre aerobe Schwelle nach oben zu verschieben. Durch den eintretenden Trainingserfolg können Sie später bei gleichem Puls eine höhere Leistung vollbringen, was eine Verbesserung der Form bedeutet.

Wenn Sie mit pulsgesteuertem Training bereits Erfahrung haben, dann können Sie Ihre gewünschte Pulszone Ihrem speziellen Trainingsplan bzw. Fitnessstand anpassen.

Exercising with this rower enables a perfect movement training for strengthening important muscle groups and the cardio-circulatory system.

General notes for Training

8.1 Training frequency

To improve physical fitness and to enhance long term condition, we recommend to train at least three times a week. This is the average training frequency for an adult in order to obtain long-term condition success or high fat burning. As your fitness level increases, you can also train daily. It is particularly important to train in regular intervals.

8.2 Training intensity

Carefully structure your training. Training intensity should be increased gradually, so that no fatigue phenomenon of the musculature or the locomotion system occurs.

8.3 Heartrate orientated training

For your personal pulse zone it is recommended that an aerobic training range is chosen. Performance increases in the endurance range are principally achieved by long training units in the aerobic range.

Find this zone in the target pulse diagram or be guided by the pulse programs. You should complete 80 % of your training time in this aerobic range (up to 75 % of your maximum pulse).

In the remaining 20% of the time, you can incorporate load peaks, in order to shift your aerobic threshold upwards. With the resulting training success you can then later produce higher performance at the same pulse, meaning an improvement of your physical shape.

If you already have some experience in pulse-controlled training, you can match your desired pulse zone to your special training plan or fitness status.

Anmerkung:

Da es „hoch- und niedrigpulsige“ Menschen gibt, können die individuellen optimalen Pulszonen (Aerobe Zone, Anaerobe Zone) im Einzelfall von denen der Allgemeinheit (Zielpulsdiagramm) abweichen.

In diesen Fällen sollte das Training nach den individuellen Erfahrungen gestaltet werden. Sollten Anfänger auf dieses Phänomen stoßen, sollte vor dem Training unbedingt ein Arzt konsultiert werden, um die gesundheitliche Tauglichkeit für das Training zu prüfen.

8.4 Trainings-Kontrolle

Sowohl medizinisch als auch trainingsphysiologisch ist das puls-gesteuerte Training, welches sich am individuellen Maximalpuls orientiert am sinnvollsten.

Diese Regel gilt sowohl für Anfänger, ambitionierte Freizeitsportler als auch für Profis. Je nach Trainingsziel und Leistungsstand wird mit einer bestimmten Intensität des individuellen Maximalpulses trainiert (ausgedrückt in Prozentpunkten).

Um das Herz-Kreislauf-Training nach sportmedizinischen Gesichtspunkten effektiv zu gestalten, empfehlen wir eine Trainingspulsfrequenz von 70 % - 85 % des Maximalpulses. Bitte beachten Sie das nachfolgende Zielpuls-Diagramm.

Messen Sie Ihre Pulsfrequenz zu folgenden Zeitpunkten:

1. Vor dem Training = Ruhepuls
2. 10 Minuten nach Trainingsbeginn = Trainings-/Belastungspuls
3. Eine Minute nach dem Training = Erholungspuls

Während der ersten Wochen empfiehlt es sich mit einer Pulsfrequenz an der unteren Grenze der Trainingspuls-Zone (ungefähr 70%) oder darunter zu trainieren.

Während der nächsten 2-4 Monate intensivieren Sie das Training schrittweise bis Sie das obere Ende der Trainingspuls-Zone erreichen (ungefähr 85 %), jedoch ohne sich zu überfordern.

Streuen Sie aber auch bei gutem Trainingszustand immer wieder lockere Einheiten im unteren aeroben Bereich in Ihr Trainingsprogramm ein, damit Sie sich genügend regenerieren können. Ein „gutes“ Training bedeutet immer auch ein intelligentes Training, welches die Regeneration zum richtigen Zeitpunkt beinhaltet. Ansonsten kommt es zum Übertraining, wodurch sich Ihre Form verschlechtert.

Jeder belastenden Trainingseinheit im oberen Pulsbereich der individuellen Leistungsfähigkeit sollte im darauffolgenden Training immer eine regenerative Trainingseinheit im unteren Pulsbereich folgen (bis 75 % des Maximalpulses).

Note:

Because there are persons who have „high“ and „low“ pulses, the individual optimum pulse zones (aerobic zone, anaerobic zone) may differ from those of the general public (target pulse diagram). In these cases, training must be configured according to individual experience. If beginners are confronted with this phenomenon, it is important that a physician is consulted before training start in order to check health capacity for training.

8.4 Training control

Both medically and in terms of training physiology, pulse-controlled training makes most sense and is oriented on the individual maximum pulse.

This rule applies both to beginners, ambitious recreational athletes and to pros. Depending on the goal of training and performance status, training is done at a specific intensity of individual maximum pulse (expressed in percentage points).

In order to effectively configure cardio-circulatory training according to sports-medical aspects, we recommend a training pulse rate of 70 % - 85 % of maximum pulse. Please refer to the following target pulse diagram.

Measure your pulse rate at the following points in time:

1. Before training = resting pulse
2. 10 minutes after starting training = training / working pulse
3. One minute after training = recovery pulse

During the first weeks, it is recommended that training is done at a pulse rate at the lower limit of the training pulse zone (approximately 70 %) or lower.

During the next 2 - 4 months, intensify training stepwise until you reach the upper end of the training pulse zone (approximately 85 %), but without overexerting yourself.

If you are in good training condition, disperse easier units in the lower aerobic range here and there in the training programs so that you regenerate sufficiently. „Good“ training always means training intelligently, which includes regeneration at the right time. Otherwise overtraining results and your form degenerates.

Every loading training unit in the upper pulse range of individual performance should always be followed in subsequent training session by a regenerative training unit in the lower pulse range (up to 75 % of the maximum pulse).

Wenn sich die Kondition verbessert hat, ist eine größere Trainingsintensität notwendig damit die Pulsfrequenz die „Trainingszone“ erreicht, d.h. der Organismus ist nun leistungsfähiger. Das Ergebnis einer verbesserten Kondition erkennen Sie an einer verbesserten Fitnessnote (F1 - F6).

Berechnung des Trainings- / Belastungspulses:

220 Pulsschläge pro Minute minus Alter = persönliche, max. Herzfrequenz (100%).

Trainingspuls

Untergrenze: (220 - Alter) x 0,70

Obergrenze: (220 - Alter) x 0,85

8.5 Trainingsdauer

Jede Trainingseinheit sollte idealerweise aus einer Aufwärmphase, einer Trainingsphase und einer Abkühlphase bestehen, um Verletzungen zu vermeiden.

Aufwärmen:

5 bis 10 Minuten Gymnastik oder Stretching (auch langsames Einrudern).

Training:

15 bis 40 Minuten intensives aber nicht überforderndes Training mit o.g. Intensität

Abkühlen:

5 bis 10 Minuten langsames Ausrudern.

Unterbrechen Sie das Training sofort, wenn Sie sich unwohl fühlen oder irgendwelche Anzeichen von Überanstrengung auftreten.

Veränderung der Stoffwechselfähigkeit während des Trainings:

In den ersten 10 Minuten der Ausdauerleistung verbraucht unser Körper den im Muskel abgelagerten Zuckerstoff Glykogen.

Nach ca. 10 Minuten wird darüber hinaus auch Fett verbrannt.

Nach 30-40 Minuten wird der Fettstoffwechsel aktiviert, danach ist das Körperfett der hauptsächliche Energielieferant.

When condition has improved, higher intensity of training is required in order for the pulse rate in order to reach the „training zone“; that is, the organism is capable of higher performance. You will realize the result of improved condition by a higher fitness score (F1 - F6).

Calculation of the training / working pulse:

220 pulse beats per minute minus age = personal, maximum heart rate (100 %).

Training pulse

Lower limit: (220 - age) x 0.70

Upper limit: (220 - age) x 0.85

8.5 Training duration

Every training unit should ideally consist of a warm-up phase, a training phase, and a cool-down phase in order to prevent injuries.

Warm-up:

5 to 10 minutes of calisthenics or stretching (also slow rowing).

Training:

15 to 40 minutes of intensive or not overtaxing training at the intensity mentioned above.

Cool-down:

5 to 10 minutes of slow rowing,

Stop training immediately if you feel unwell or if any signs of overexertion occur.

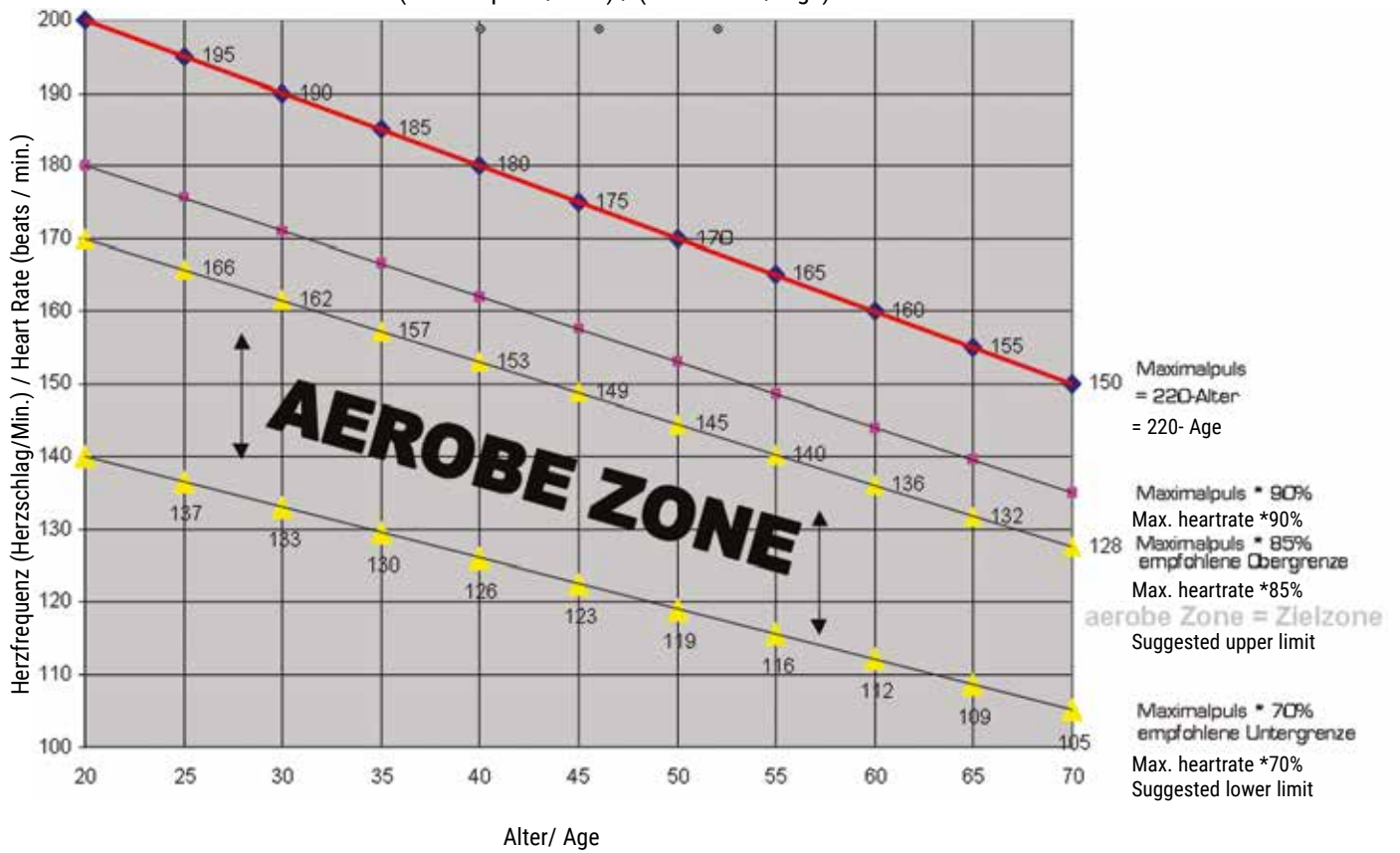
Alterations of metabolic activity during training:

In the first 10 minutes of endurance performance our bodies consume the sugars (Glycogen) stored in our muscles.

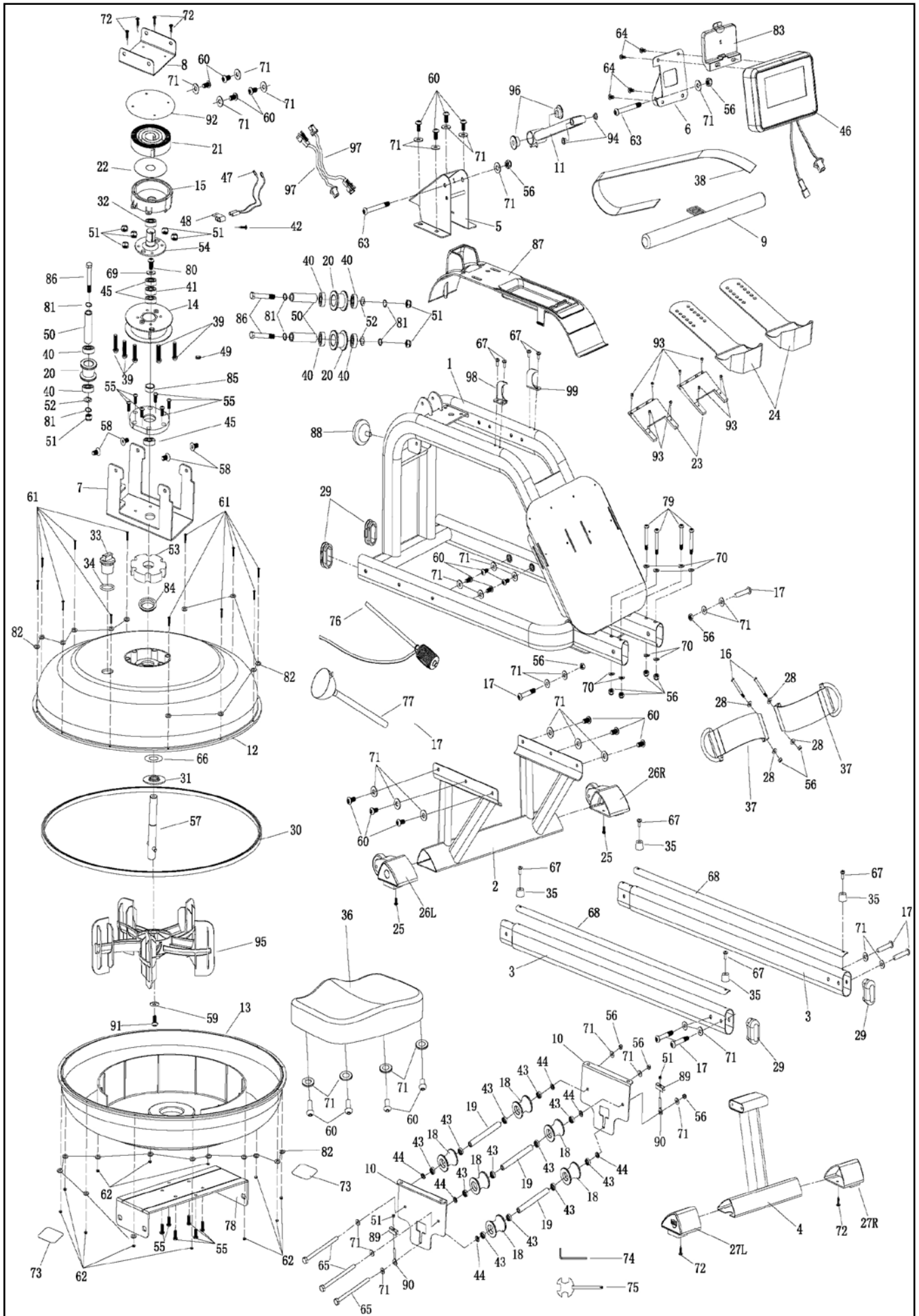
After about 10 minutes fat is burned in addition.

After 30 - 40 minutes fat metabolism is activated, then the body's fat is the main source of energy

Zielpuls-Diagramm / Target Pulse Diagram (Herzfrequenz/Alter) / (Heart Rate / Age)



9. Explosionszeichnung / Explosion drawing



10. Teileliste / Parts list

Position	Bezeichnung	Description	Abmessung/Dimension	Menge/Quantity	
4542	-1	Hauptrahmen	Main Frame	1	
	-2	Standfuß, vorn	Front stabilizer	1	
	-3	Laufschiene	Slide rail	2	
	-4	Standfuß, hinten	Rear stabilizer	1	
	-5	Halterung Sensor	Sensor stand	1	
	-6	Halteplatte	Support plate	1	
	-7	Halteplatte Tank	Tank plate	1	
	-8	Verbindungs Platten	Connecting Plate	1	
	-9	Handgriff	Handlebar	1	
	-10	Sitzhalterung	Seat Carriage	2	
	-11	Computerarm	Computer Rotation Set	1	
	-12	Abdeckung Tank, oben	Upper tank cover	1	
	-13	Abdeckung Tank, unten	Lower tank cover	1	
	-14	Riemenscheibe	Belt disc	1	
	-15	Riemenrad	Belt wheel	1	
	-16	Schraube	Screw	M8x70	2
	-17	Schraube	Screw	M8x42	6
	-18*	Rollen	Rollers	Ø16xØ10.2x4	10
	-19	Abstandshalter	Spacer		3
	-20	Antriebsrolle	Belt wheel		3
	-21	Schneckenfeder	Volute spring		1
	-22	Federplatte	Plate for spring		1
	-23	Halterung Pedale	Pedal fixed mount		2
	-24	Pedal	Pedal		2
	-25	Schraube	Screw	M4x12	2
	-26 L/R	Kunststoffkappe	End cap		2
	-27 L/R	Kunststoffkappe	End cap		2
	-28	Kunststoffdichtung	Plastic gasket		4
	-29	Kunststoffkappe	Oval Plug		1
	-30	Dichtungsring	Rubber sealing ring		1
	-31	Dichtungsring	Rubber sealing ring		1
	-32	Kugellager	Ballbearing		1
	-33	Auffüllstopfen	Fill plug		1
	-34	Dichtungsring	O shaped ring		1
	-35	Stopper	Stopper		1
	-36	Sitz	Seat		1
	-37*	Pedalschlaufe	Pedal strap		1
	-38*	Riemen	Belt		1
	-39	Schraube	Screw	M6x40	5
	-40	Kugellager	Bearing		6
	-41	Kugellager	Bearing		1
	-42	Schraube	Screw	ST3.5x16	1
	-43	Kugellager	Bearing		12
	-44	Alu Hülse	Alloy wrap		6
	-45	Kugellager	Bearing		3
	-46	Computer	Computer		1
	-47	Induktor	Inductor		1
	-48	Halter Sensor	Sensor holder		1
	-49	Magnet	Magnet		1
	-50	Hülse Antriebsrad	Pipe for wheel		3
	-51	Kunststoff Stoppmutter	Nylon Lock Nut	M6	10
	-52	Unterlegscheibe gebogen	Wave washer		3
	-53	Zahnrad	Gear wheel		1
	-54	Achse für Schneckenfeder	Axle for volute spring		1
	-55	Schraube	Screw	M6x 15	12
	-56	Kunststoff Stoppmutter	Nylon Lock Nut	M8	13
	-57	Achse	Steel Axle		1
	-58	Schraube	Screw	M8x15	22
	-59	Unterlegscheibe	Washer		1
	-60	Schraube	Screw	M8x15	22
	-61	Schraube	Screw	M3x20	12
	-62	Kunststoff Stoppmutter	Nylon Lock Nut	M3	12
	-63	Schraube	Bolt	M8x65	2
	-64	Schraube	Screw	M5x12	4
	-65	Schraube	Bolt	M8x215	3
	-66	Scheibe	Disc		1
	-67	Schraube	Screw	M5x15	8
	-68	Alu Platte	Plate		2
	-69	Unterlegscheibe	Washer		1
	-70	Unterlegscheibe gebogen	Wave washer		8
	-71	Unterlegscheibe			38

Position	Bezeichnung	Description	Abmessung/Dimension	Menge/Quantity
-72	Schraube	Screw	ST4.2 x16	6
-73	Silikon Pad	Silicone Pad	Ø10	2
-74	Inbusschlüssel	Allen wrench	S5	1
-75	Gabelschlüssel	Spanner	S13-S15	1
-76	Siphon	Siphon		1
-77	Trichter	Funnel		1
-78	Untere Platte vom Tank	Lower Tank Plate		1
-79	Schraube	Screw	M8x75	4
-80	Schraube	Screw	M8x25	1
-81	C Clip	C Clip		6
-82	Unterlegscheibe	Washer	M3	24
-83	Tablethalter	Phone holder		1
-84	Oberer Dichtring	Upper sealing ring		1
-85	Abstandshalter	Spacer		1
-86	Schraube	Bolt	M6x55	3
-87	Abdeckung	Cover		1
-88	Aufstell Fuß	Foot Pad		1
-89	U-Halterung	U seat		2
-90	Einstellschraube	Adjusting screw	M6x40	1
-91	Schraube	Screw	M8x25	1
-92	Platte über Feder	Outer spring plate		1
-93	Schraube	Screw	M4x8	8
-94	Abstandshülse	Spacer sleeve		2
-95	Schaufelrad	Impeller		1
-96	Buchse	Bushing	ST 4.2x16	2
-97	Sensorkabel	Sensor wire		2
-98	Handgriff Halterung links	Handlebar support left		1
-99	Handgriff Halterung rechts	Handlebar support right		1

Bei den mit * versehenen Teilenummern handelt es sich um Verschleißteile, die einer natürlichen Abnutzung unterliegen und ggf. nach intensivem oder längerem Gebrauch ausgetauscht werden müssen. In diesem Falle wenden Sie sich bitte an den Hammer-Kundenservice. Hier können die Teile gegen Berechnung angefordert werden.

The part numbers with an * are wear and tear parts, which are subject to natural wear and which must be replaced after intensive or long-term use. In this case, please contact Hammer Customer Service. You can request the parts and will be charged for them.

11. Garantiebedingungen / Warranty (Germany only)

Für unsere Geräte leisten wir Garantie gemäß nachstehenden Bedingungen:

- 1) Wir beheben unentgeltlich nach Maßgabe der folgenden Bedingungen (Nummern 2-5) Schäden oder Mängel am Gerät, die nachweislich auf einem Fabrikationsfehler beruhen, wenn sie uns unverzüglich nach Feststellung und innerhalb von 36 Monaten nach Lieferung an den Endabnehmer gemeldet werden.

Die Garantie erstreckt sich nicht auf leicht zerbrechliche Teile, wie z. B. Glas oder Kunststoff. Eine Garantiepflicht wird nicht ausgelöst: durch geringfügige Abweichungen von der Soll- Beschaffenheit, die für Wert und Gebrauchstauglichkeit des Gerätes unerheblich sind, durch Schäden aus chemischen und elektrochemischen Einwirkungen, von Wasser sowie allgemein durch Schäden höherer Gewalt.

- 2) Die Garantieleistung erfolgt in der Weise, dass mangelhafte Teile nach unserer Wahl unentgeltlich instandgesetzt oder durch einwandfreie Teile ersetzt werden. Die Kosten für Material und Arbeitszeit werden von uns getragen. Instandsetzungen am Aufstellungsort können nicht verlangt werden. Der Kaufbeleg mit Kauf- und/ oder Lieferdatum ist vorzulegen. Ersetzte Teile gehen in unser Eigentum über.
- 3) Der Garantieanspruch erlischt, wenn Reparaturen oder Eingriffe von Personen vorgenommen werden, die hierzu von uns nicht ermächtigt sind oder wenn unsere Geräte mit Ergänzungs- oder Zubehörteilen versehen werden, die nicht auf unsere Geräte abgestimmt sind, ferner wenn das Gerät durch den Einfluss höherer Gewalt oder durch Umwelteinflüsse beschädigt oder zerstört ist, bei Schäden, die durch unsachgemäße Behandlung – insbesondere Nichtbeachtung der Betriebsanleitung – oder Wartung aufgetreten sind oder falls das Gerät mechanische Beschädigungen irgendwelcher Art aufweist. Der Kundendienst kann Sie nach telefonischer Rücksprache zur Reparatur bzw. zum Tausch von Teilen, welche Sie zugesandt bekommen, ermächtigen. In diesem Fall erlischt der Garantieanspruch selbstverständlich nicht.
- 4) Garantieleistungen bewirken weder eine Verlängerung der Garantiefrist noch setzen sie eine neue Garantie frist in Lauf.
- 5) Weitergehende oder andere Ansprüche, insbesondere solche auf Ersatz außerhalb des Gerätes entstandener Schäden, sind – soweit eine Haftung nicht zwingend gesetzlich angeordnet ist – ausgeschlossen.
- 6) Unsere Garantiebedingungen, die Voraussetzungen und Umfang unserer Garantieleistungen beinhalten, lassen die vertraglichen Gewährleistungsverpflichtungen des Verkäufers unberührt.
- 7) Verschleißteile, welche in der Teilleiste als diese ausgewiesen werden, unterliegen nicht den Garantiebedingungen.
- 8) Der Garantieanspruch erlischt bei nicht bestimmungsgemäßigem Gebrauch, insbesondere in Fitness-Studios, Rehaeinrichtungen und Hotels.

Importeur
Hammer Sport AG
Von-Liebig-Str. 21
89231 Neu-Ulm

12. Service-Hotline und Ersatzteilbestellformular



Um Ihnen optimal helfen zu können, halten Sie bitte
Artikel-Nummer, Seriennummer, Explosionszeichnung und Teileliste bereit.

Tel.: 0731-97488- 62 oder -68

Fax: 0731-97488-64

Montag bis Freitag von 09.00 Uhr bis 16.00 Uhr

E-Mail: service@hammer.de

An
Hammer Sport AG
Abt. Kundendienst
Von-Liebig-Str. 21
89231 Neu-Ulm
.....

Art.-Nr.:4542 Water Stream II
Serien Nr.:

Ort: Datum:

Ersatzteilbestellung
(Bitte in Druckbuchstaben ausfüllen!)

Kaufdatum: Gekauft bei Firma:
(Garantieansprüche nur in Verbindung mit einer Kopie des Kaufbeleges!)

Bitte liefern Sie mir folgende Ersatzteile (Bitte leserlich schreiben!):

Position	Bezeichnung	Stückzahl	Bestellgrund

Käufer:
.....
(Name, Vorname)
(Strasse, Hausnr.)
(PLZ, Wohnort)
(Telefon, Fax)
(E-Mail-Adresse)

Lieferadresse: (wenn abweichend von Käuferadresse)
.....
(Firma)
(Ansprechpartner)
(Strasse, Hausnr.)
(PLZ, Wohnort)
(Telefon, Fax)
(E-Mail-Adresse)