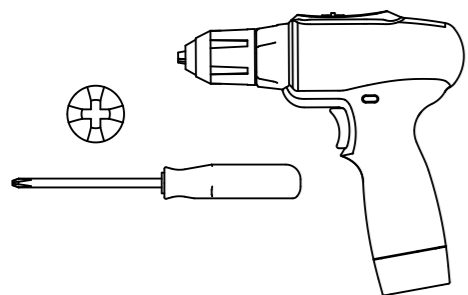


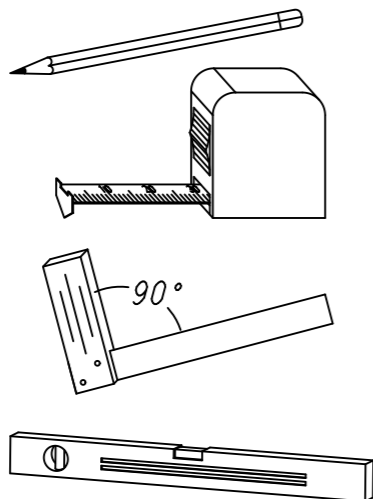
1.

M2260\_03

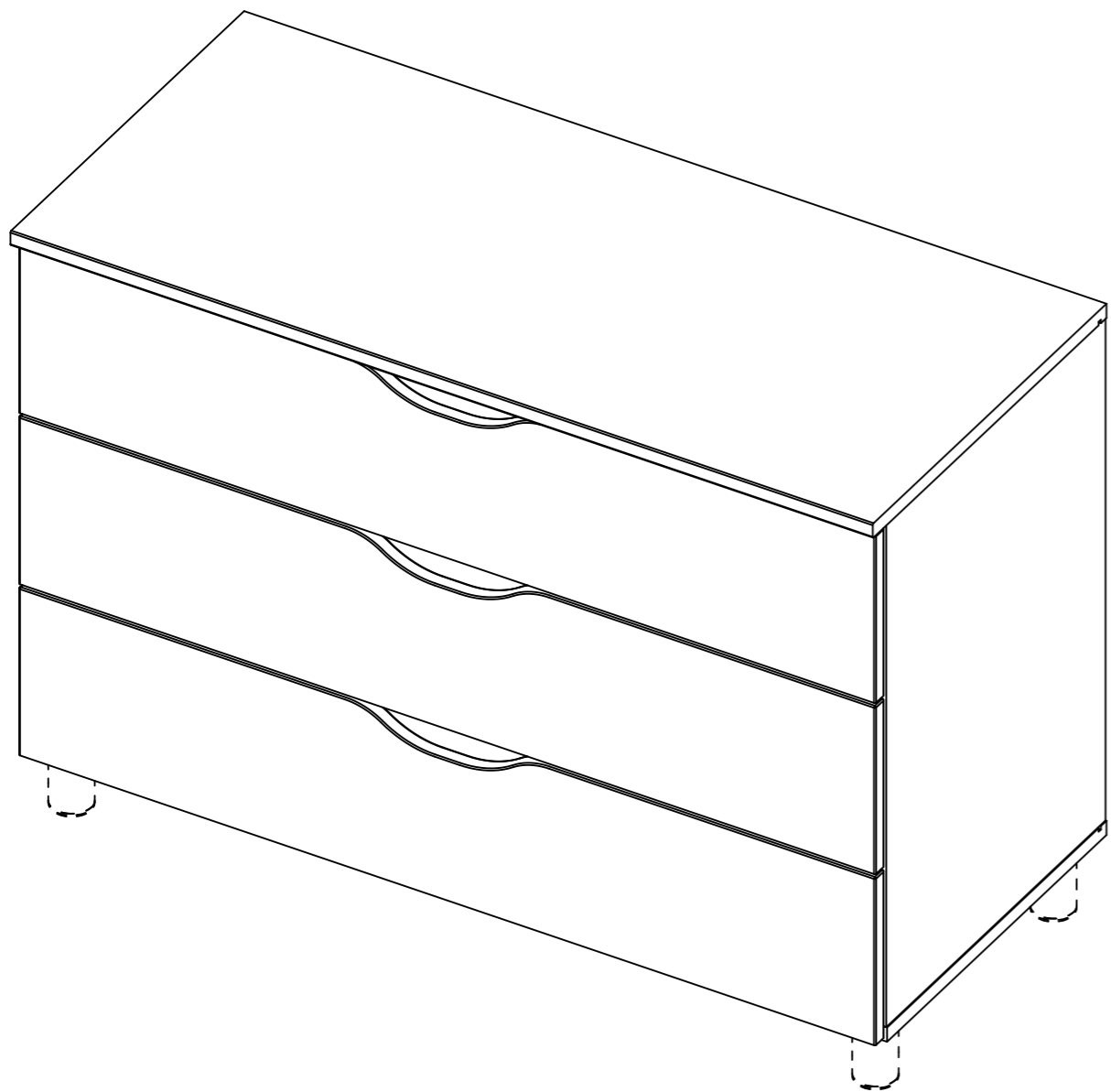
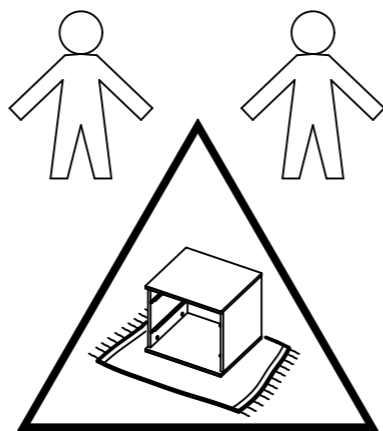
rauch



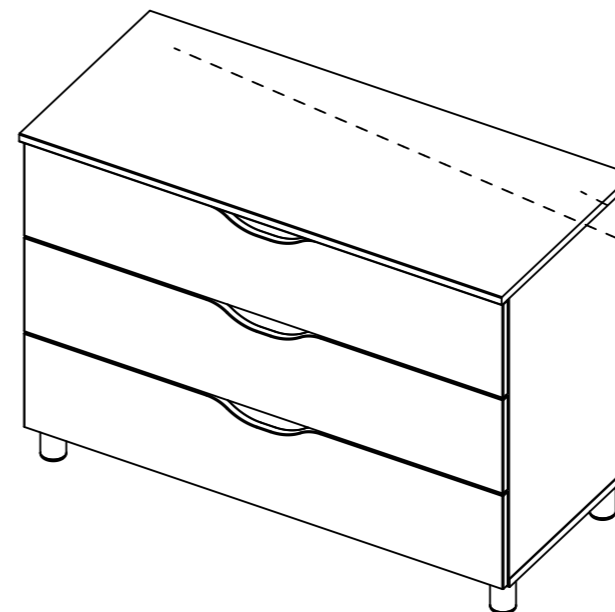
Ø8mm



90°



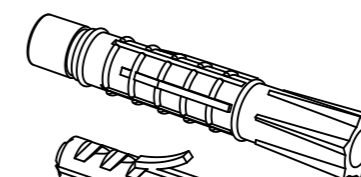
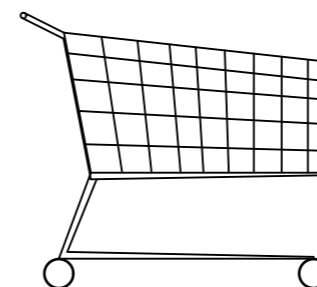
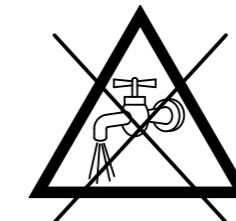
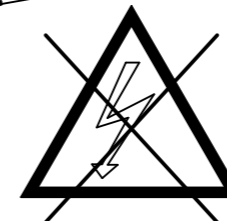
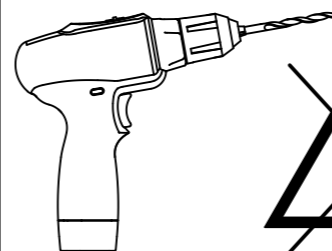
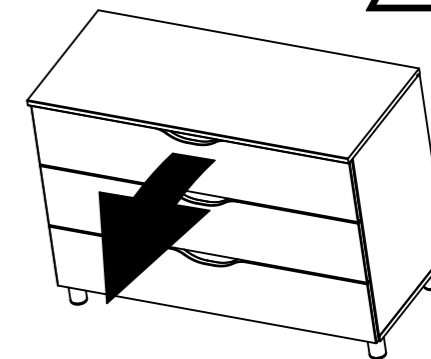
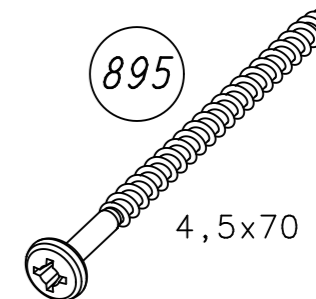
2.



280

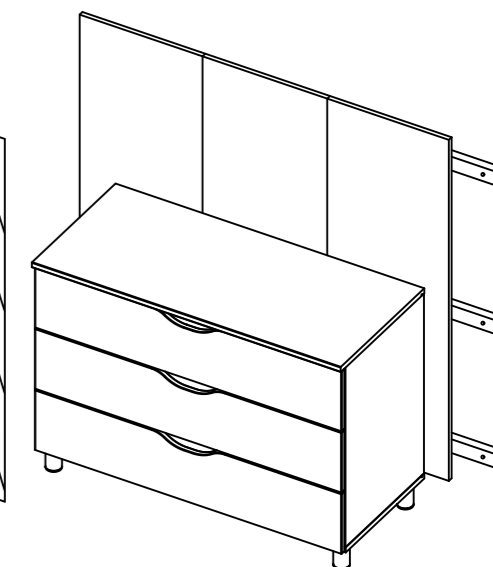
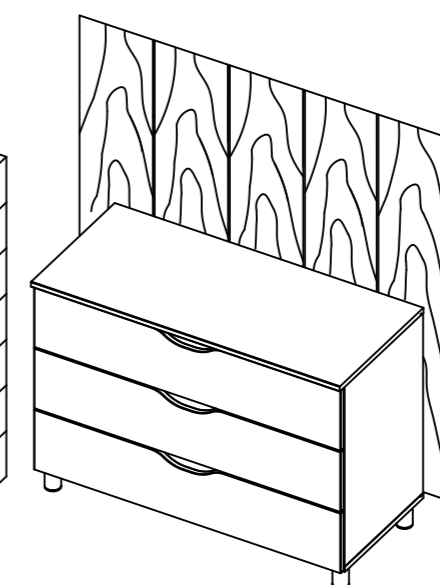
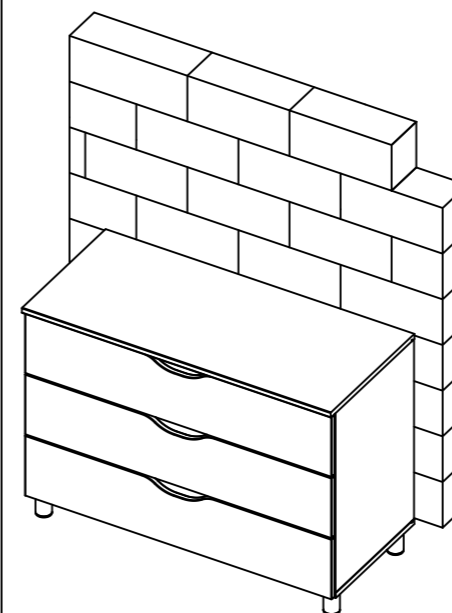
895

4,5x70

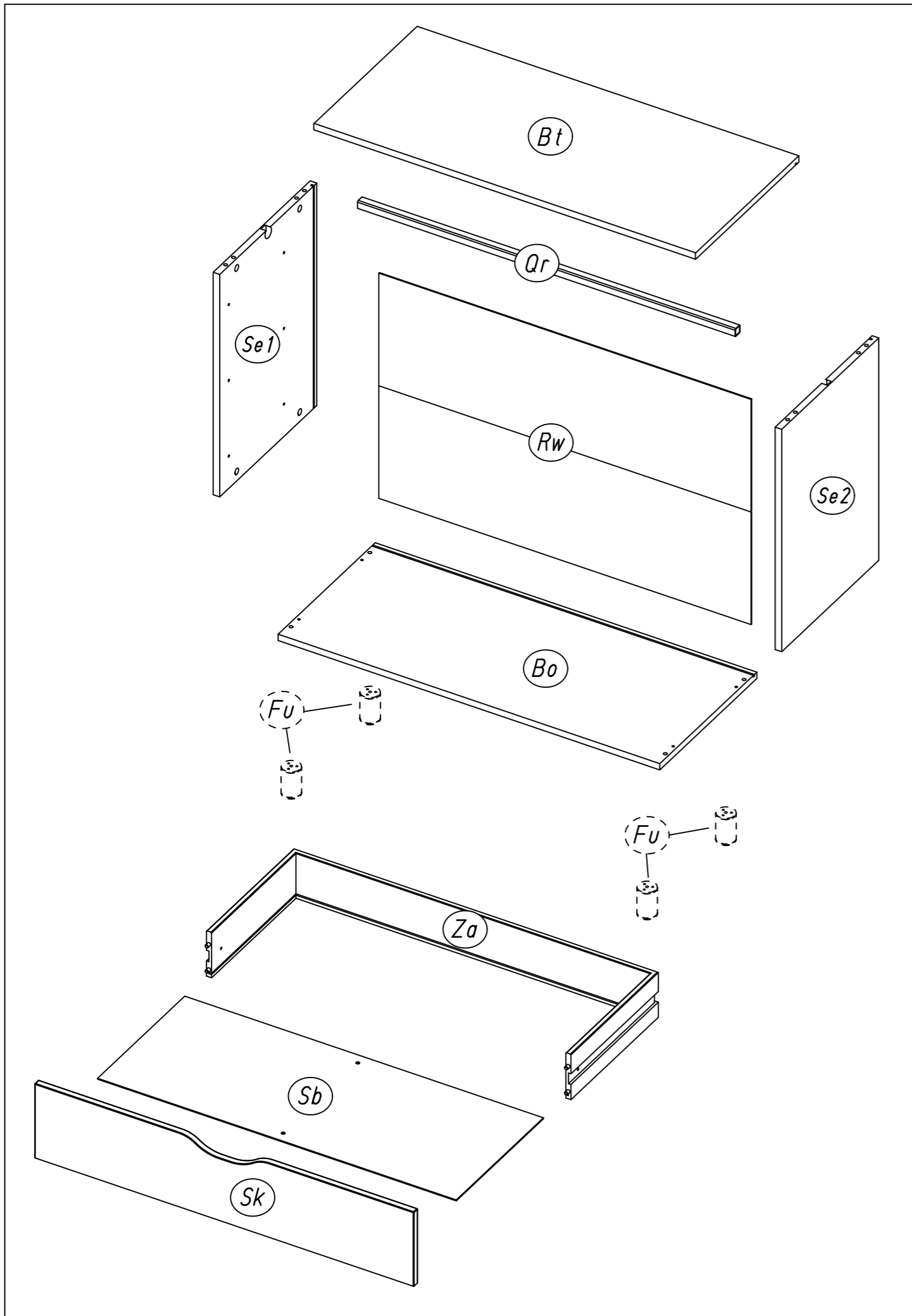


?

ØXmm

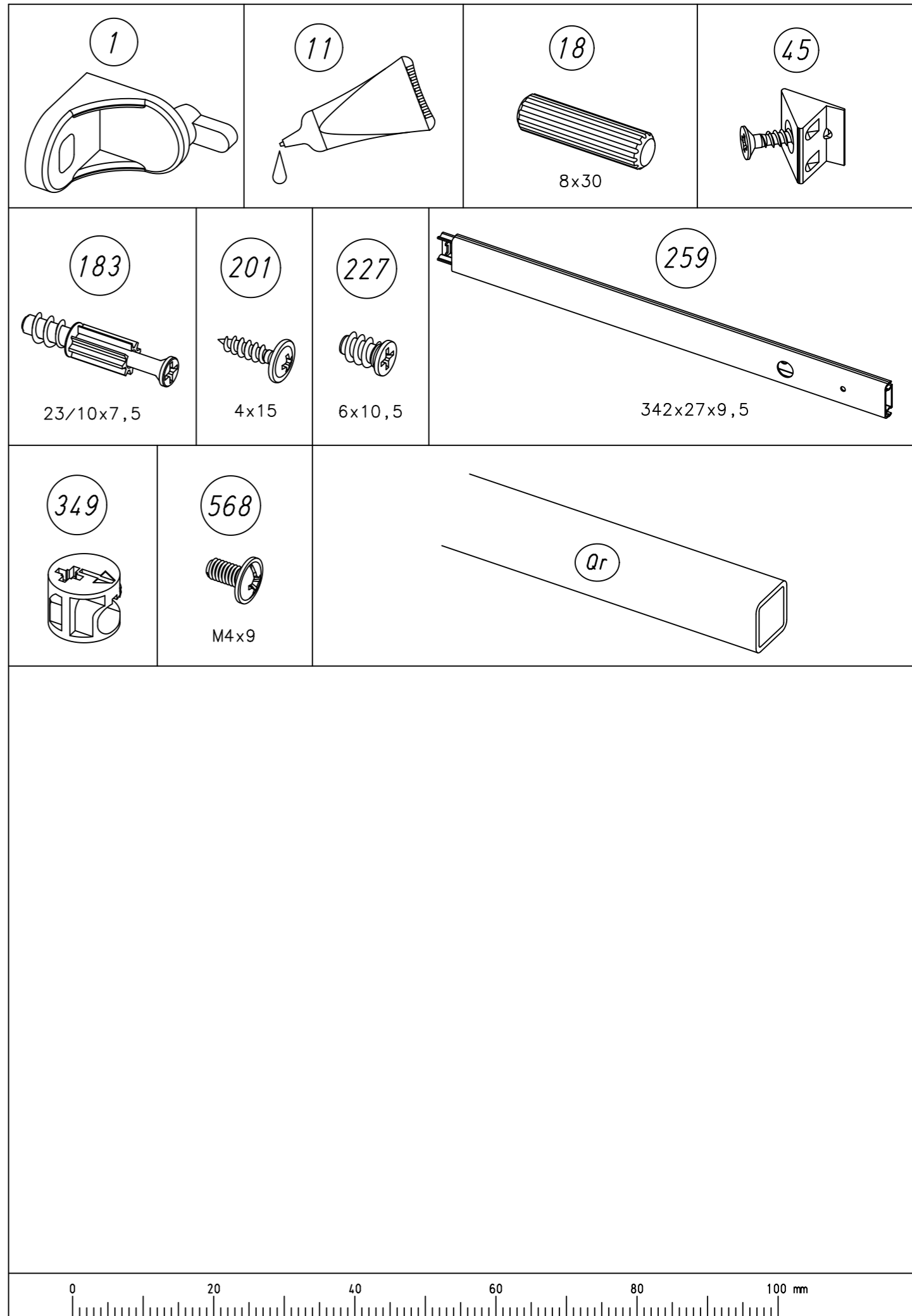


3.



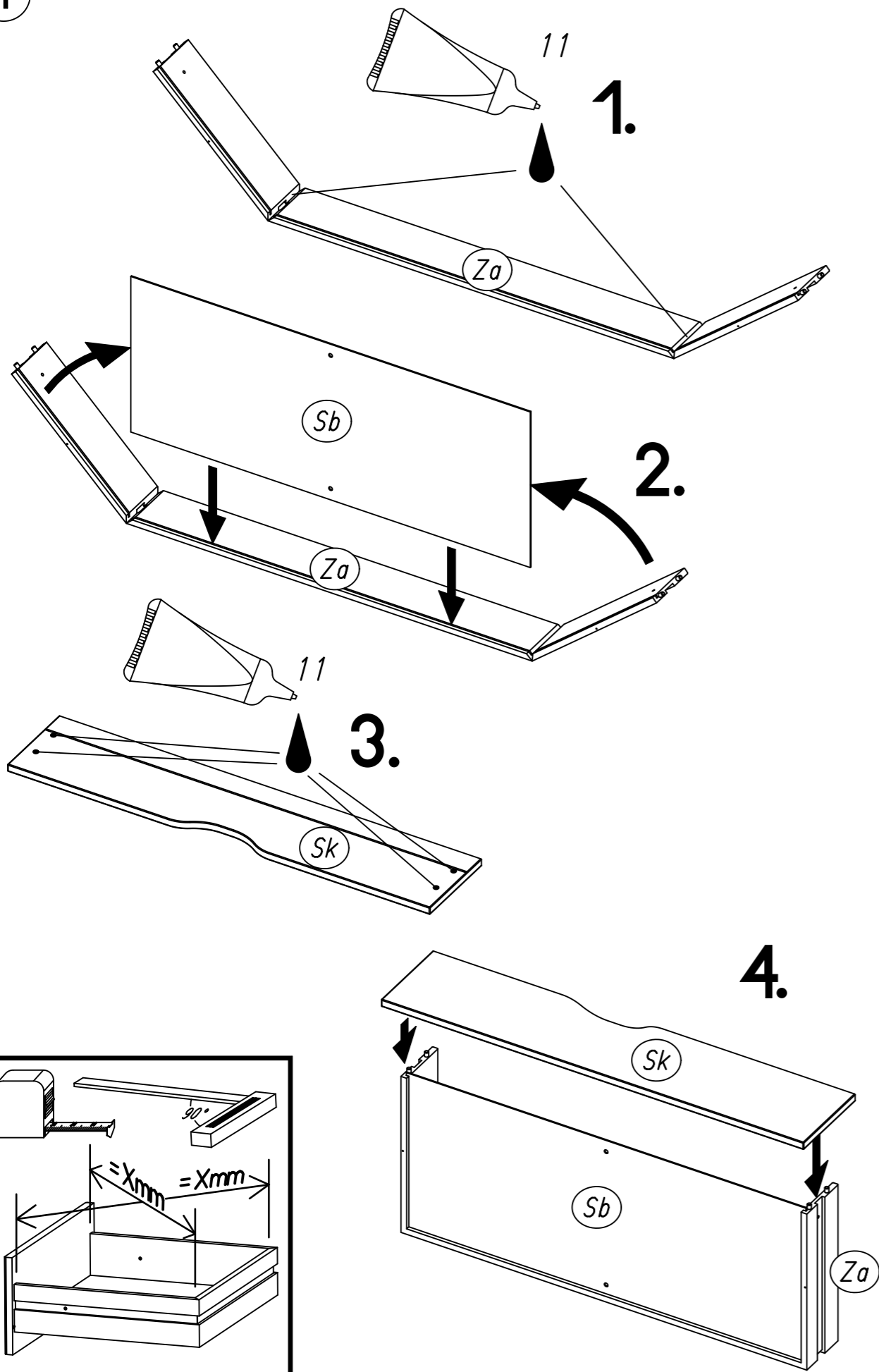
M2260

4.



M2260

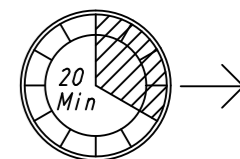
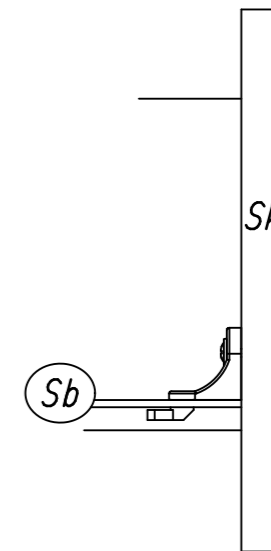
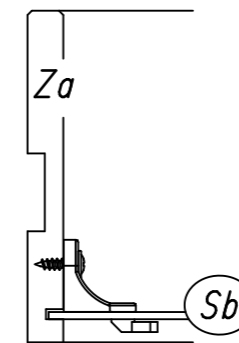
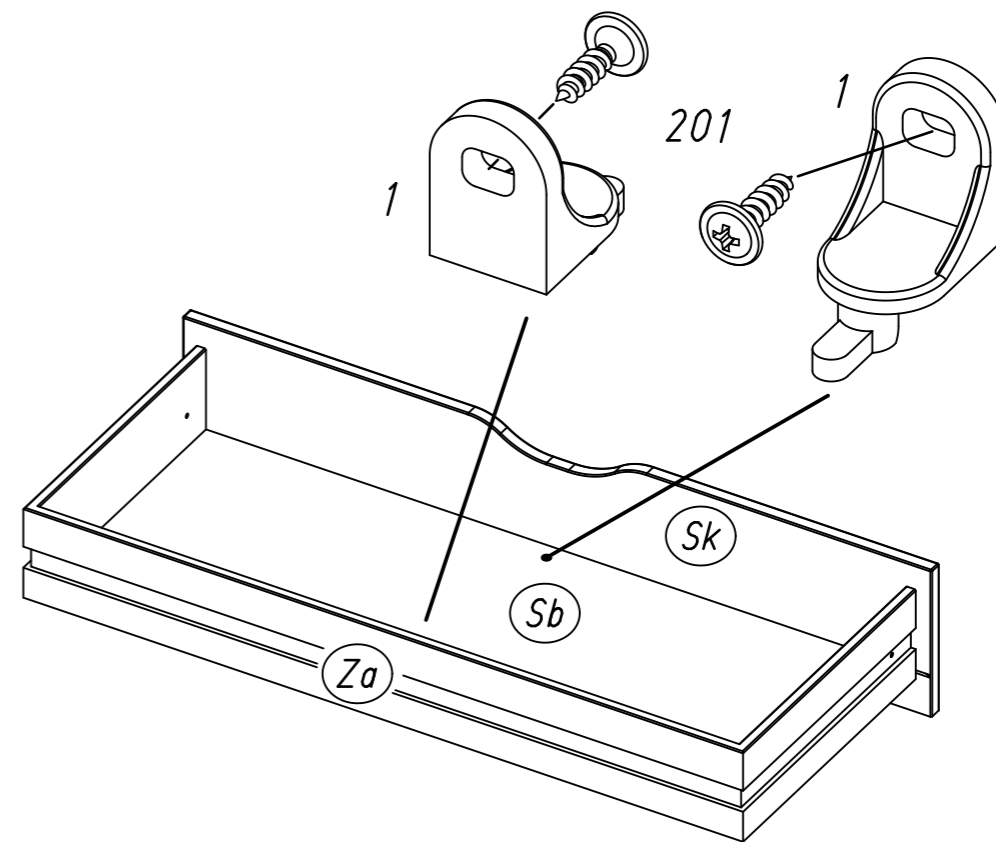
1



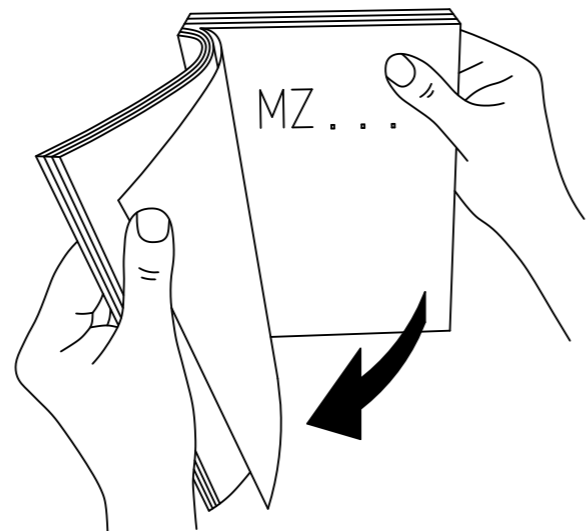
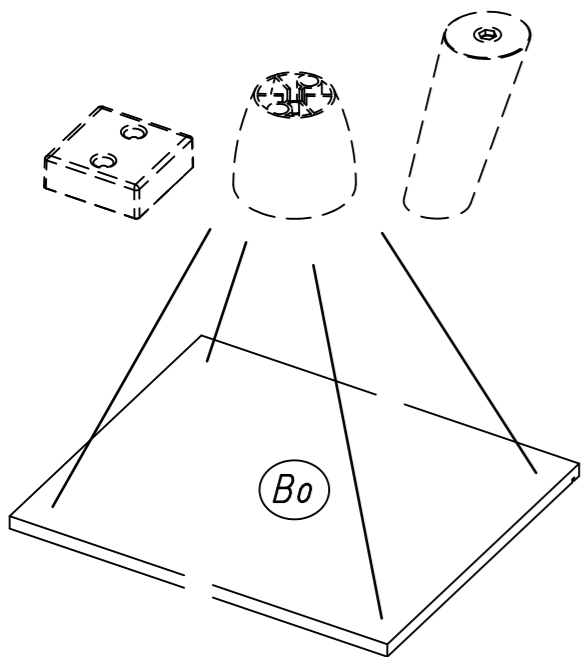
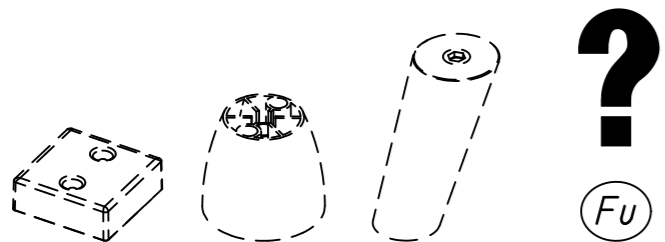
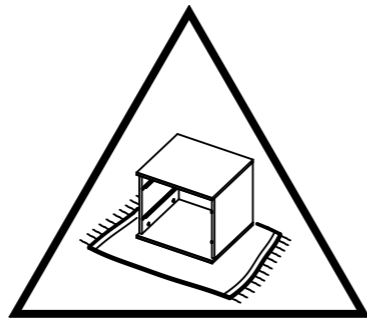
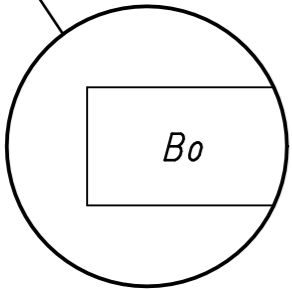
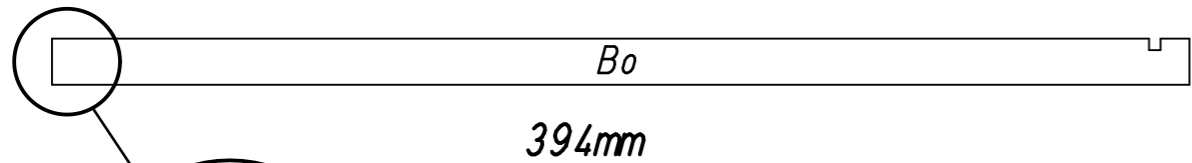
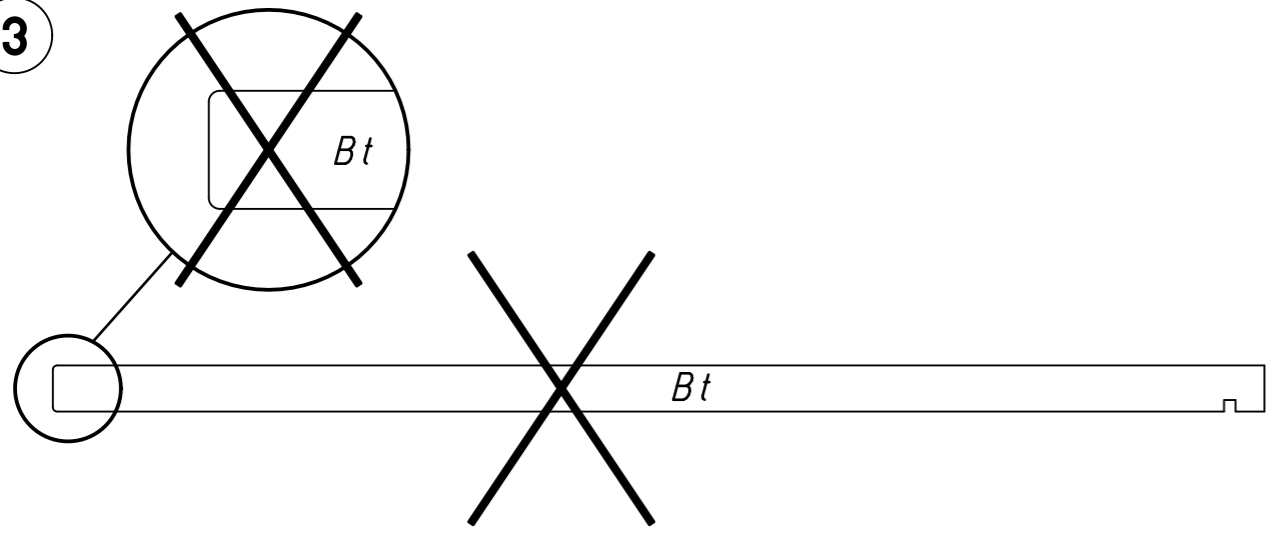
2

1

201

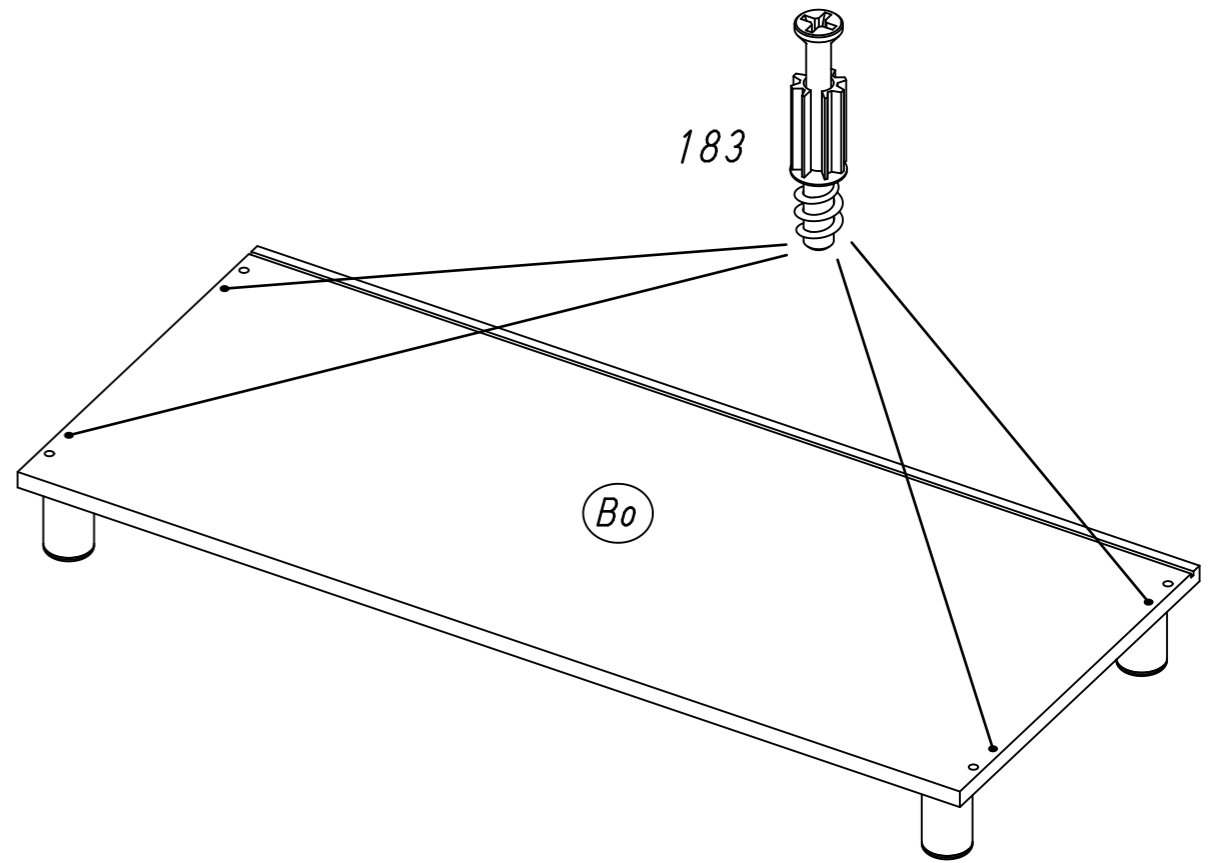


3

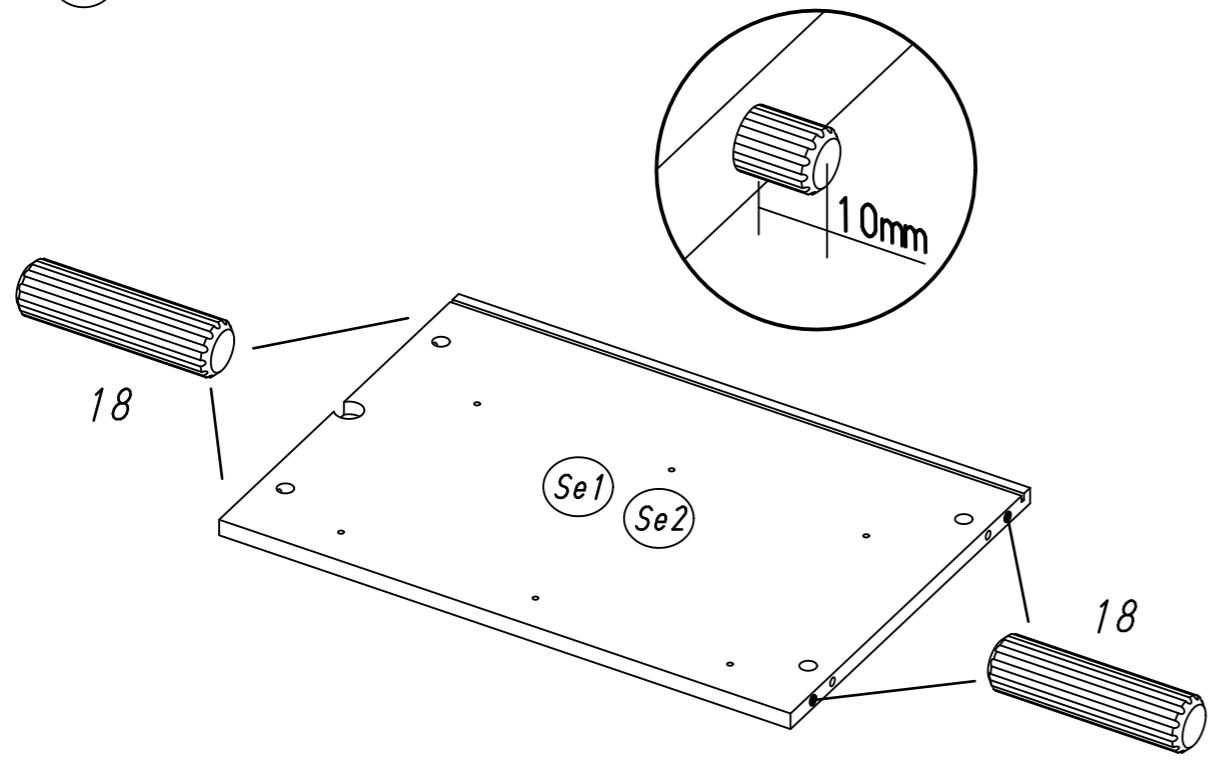


4

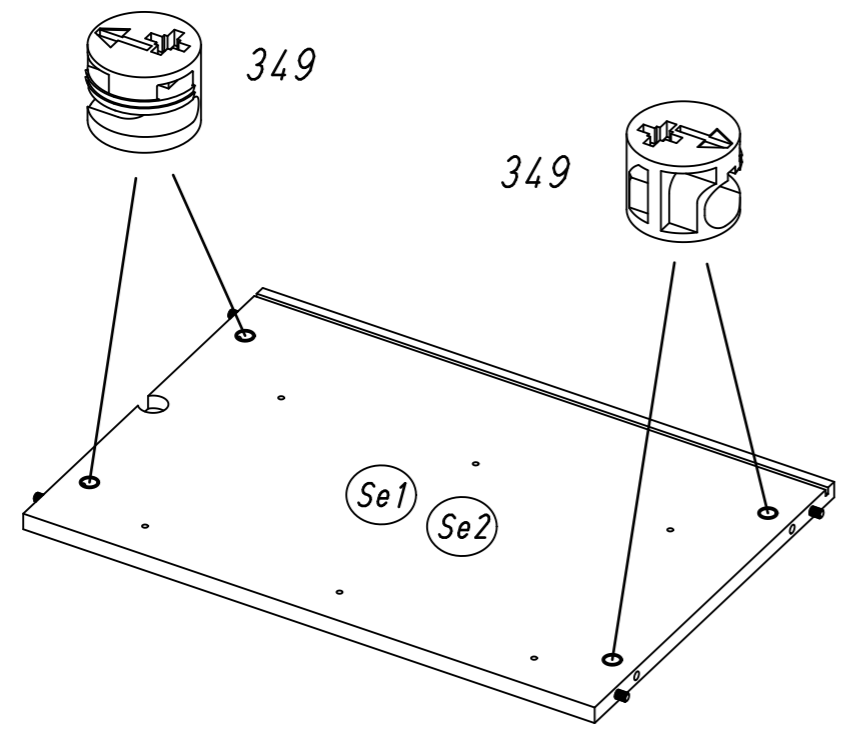
183



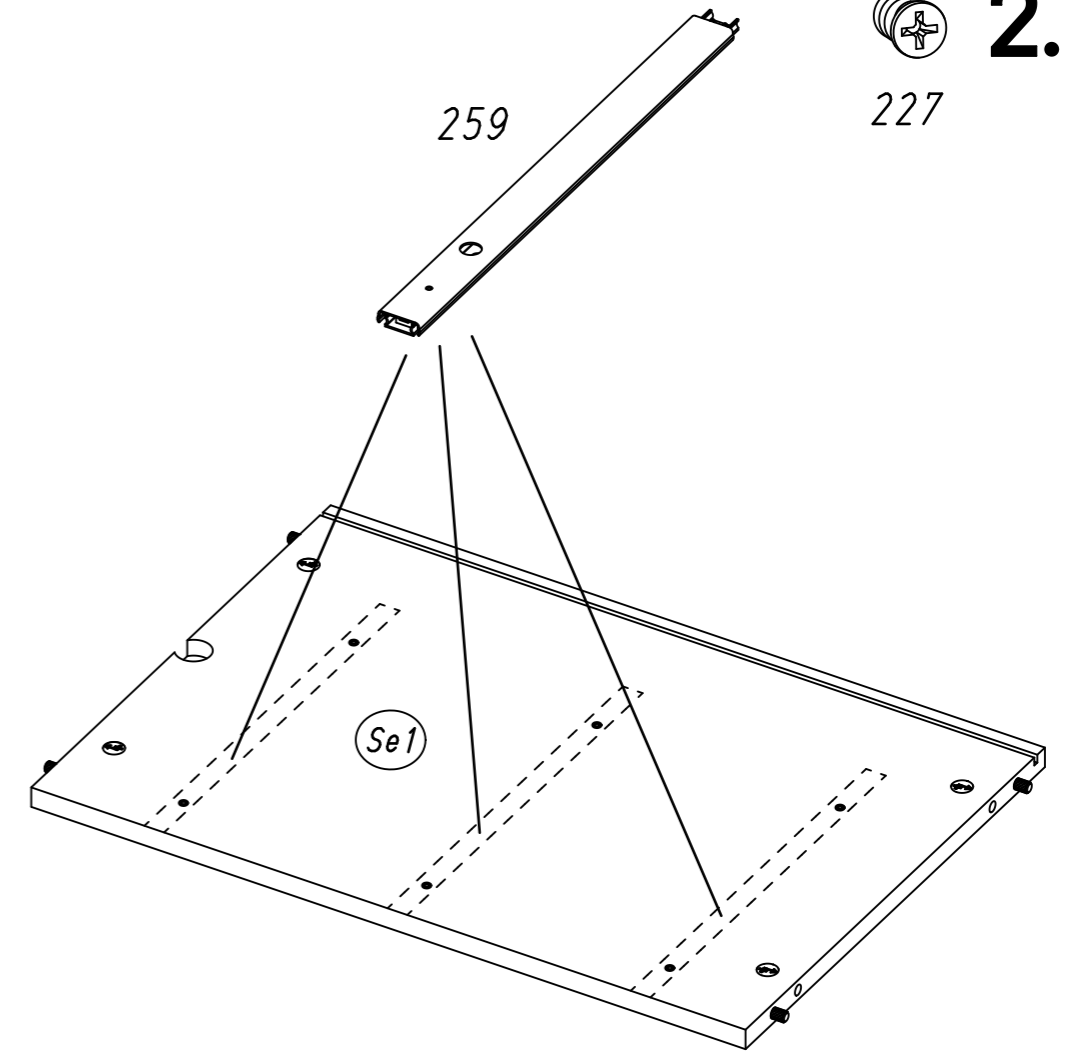
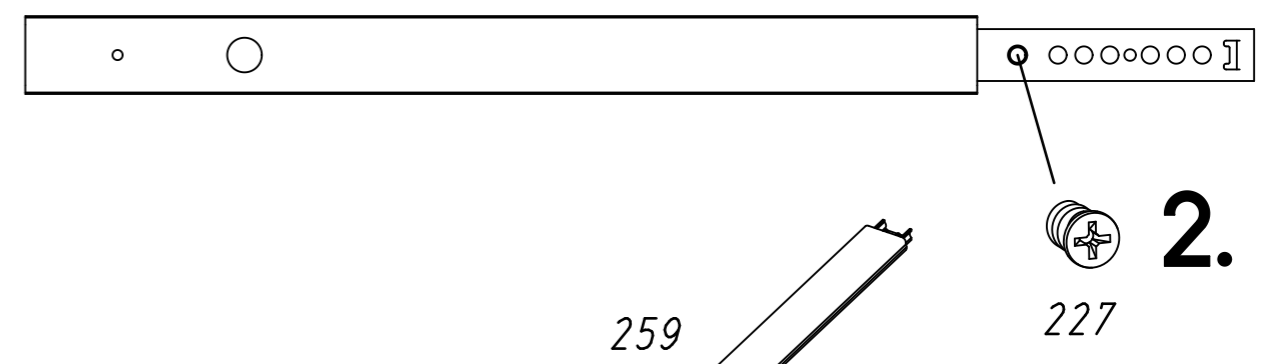
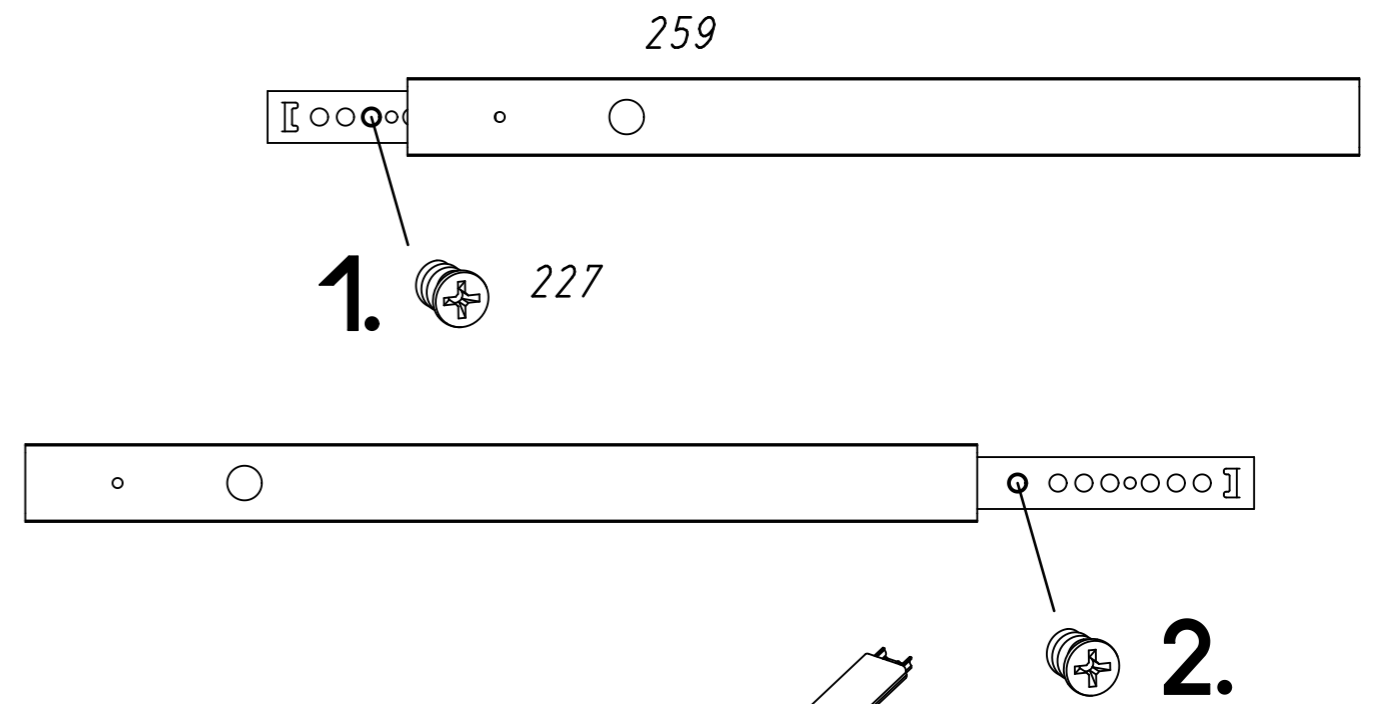
5 18



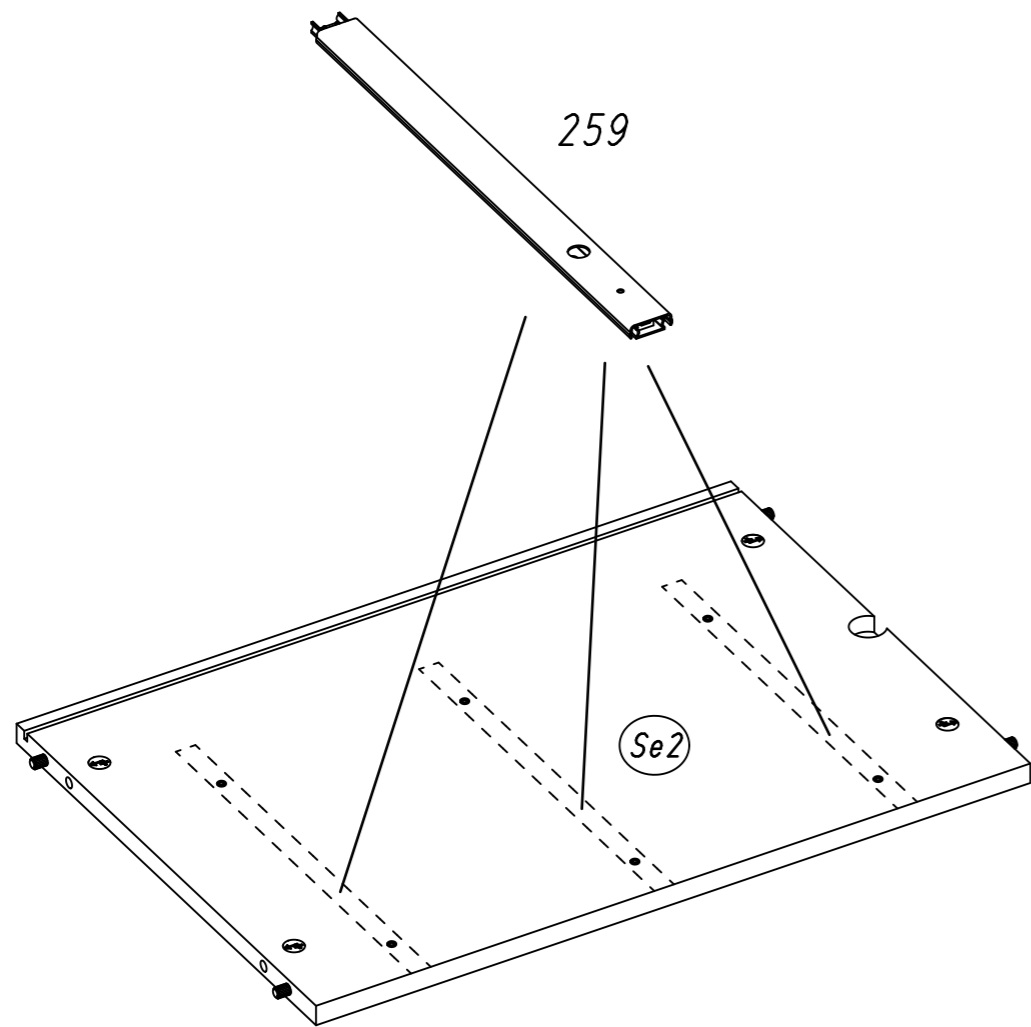
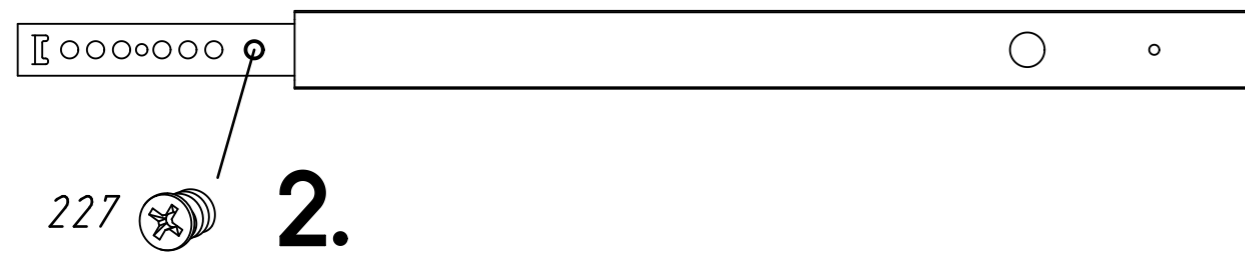
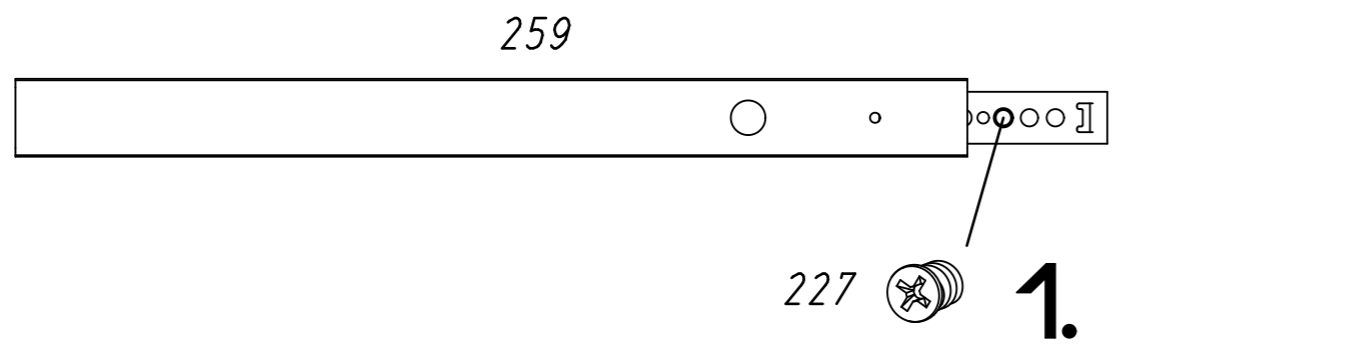
6 349



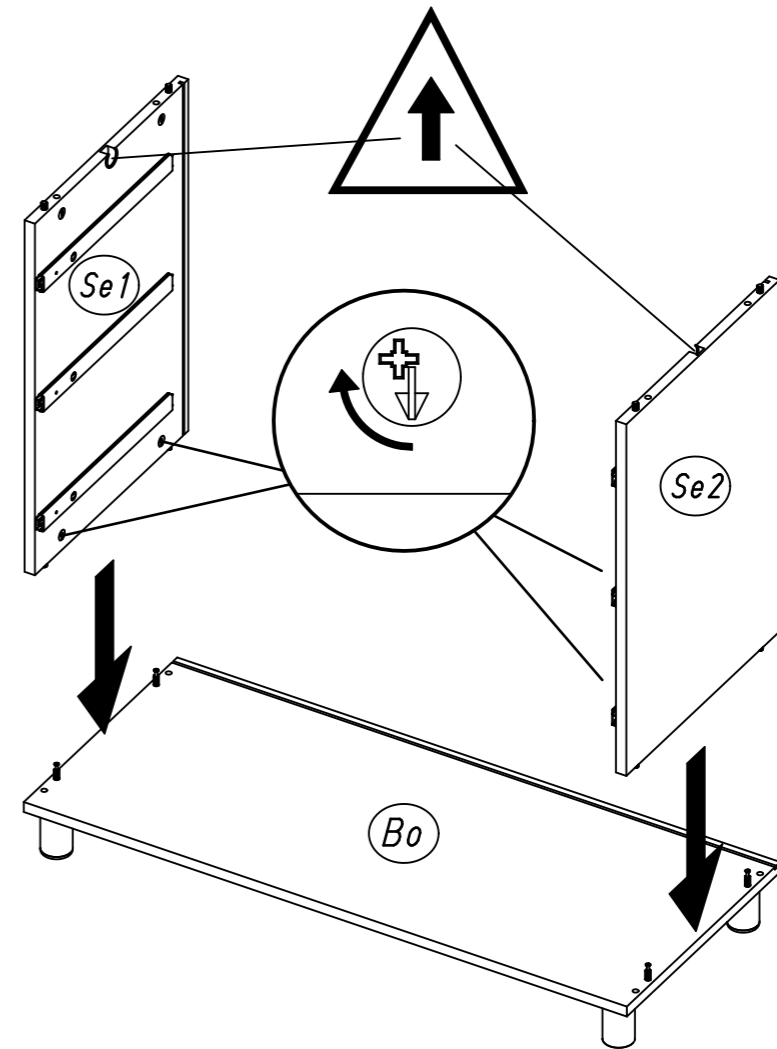
7 227 259



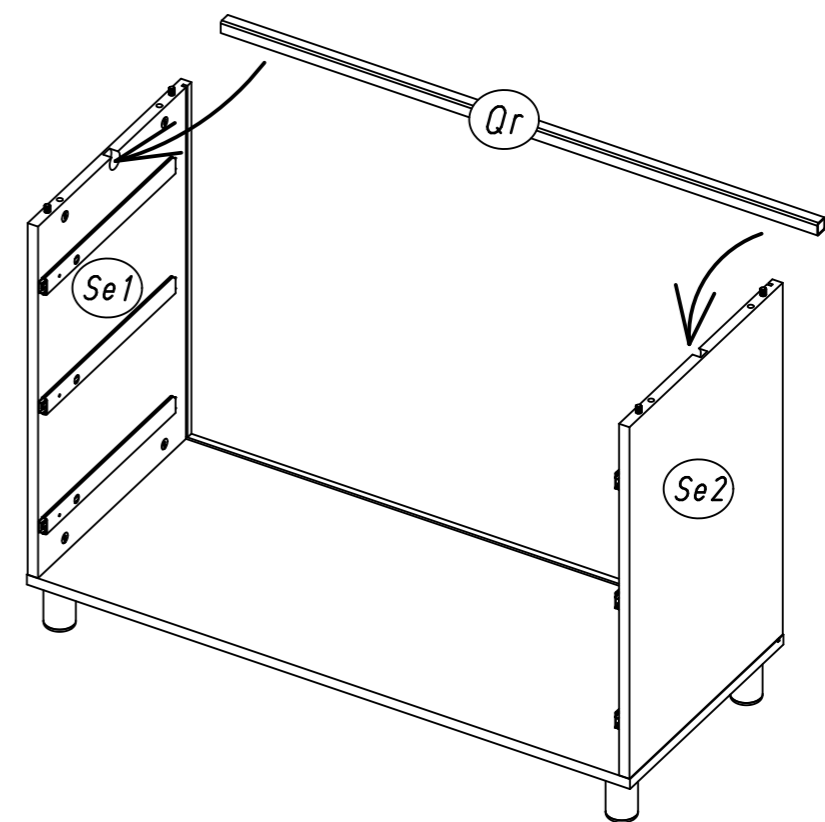
8 227 259



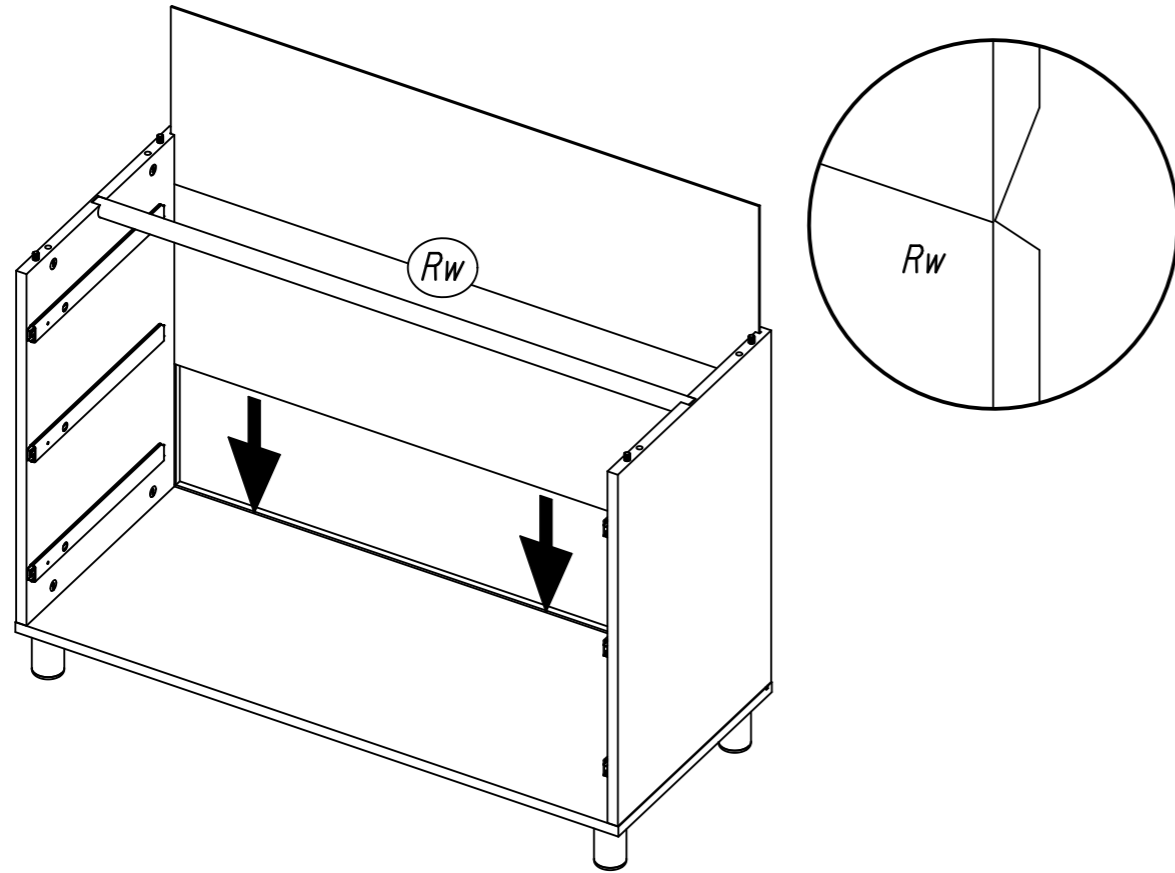
9



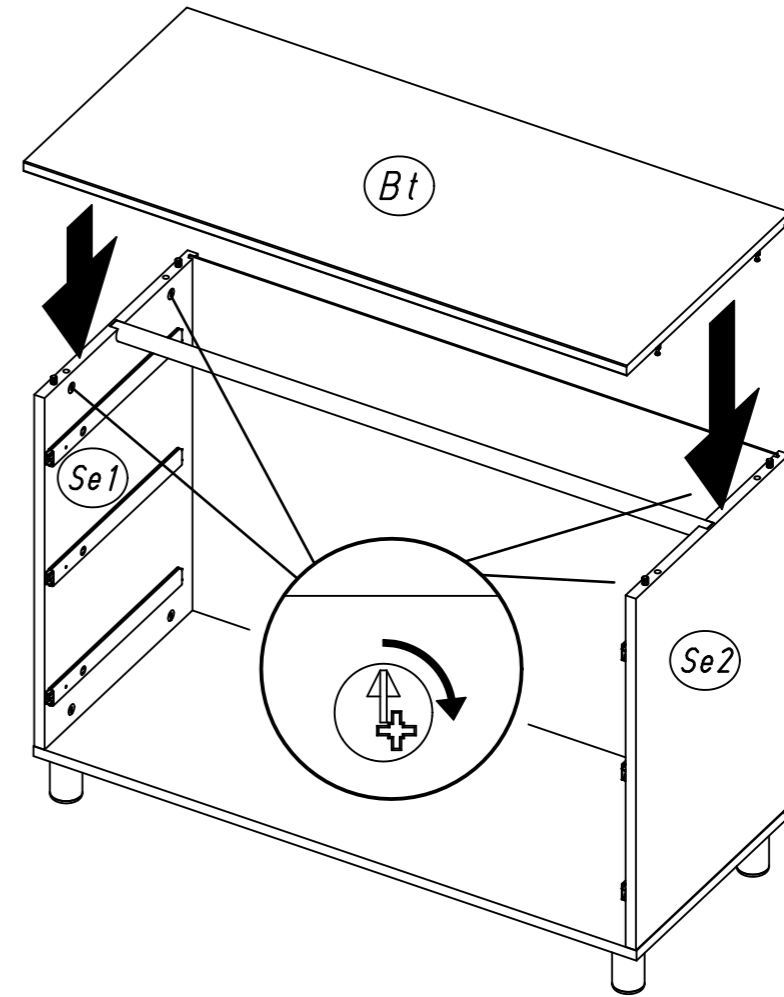
10



11

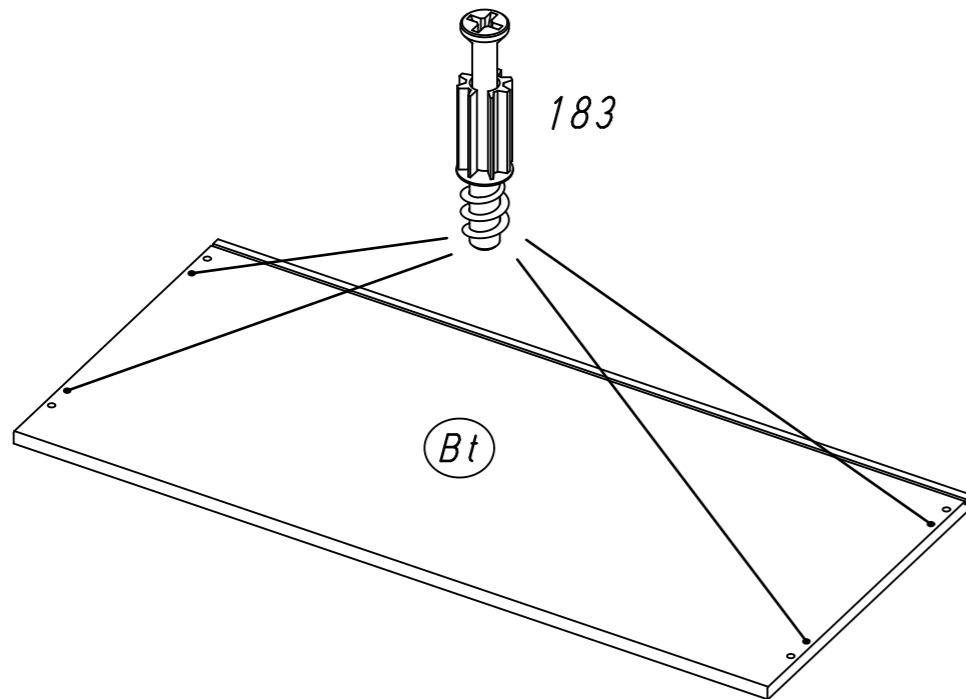


13

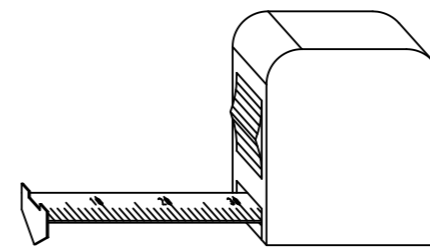


12

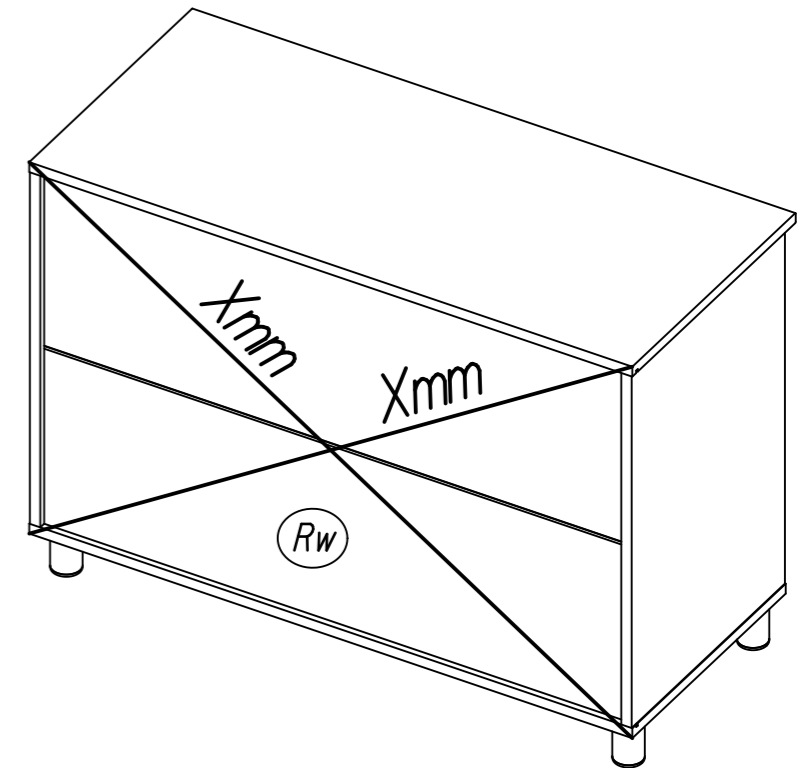
183



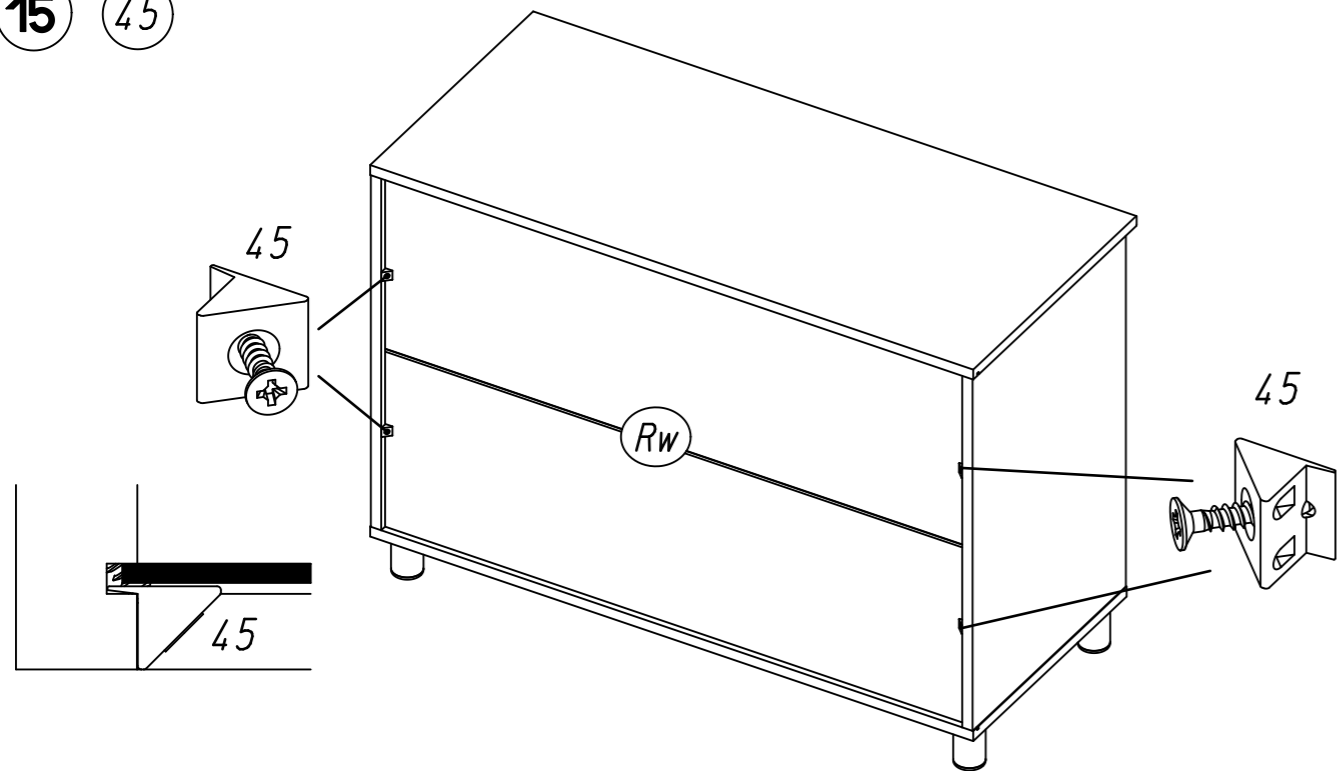
14



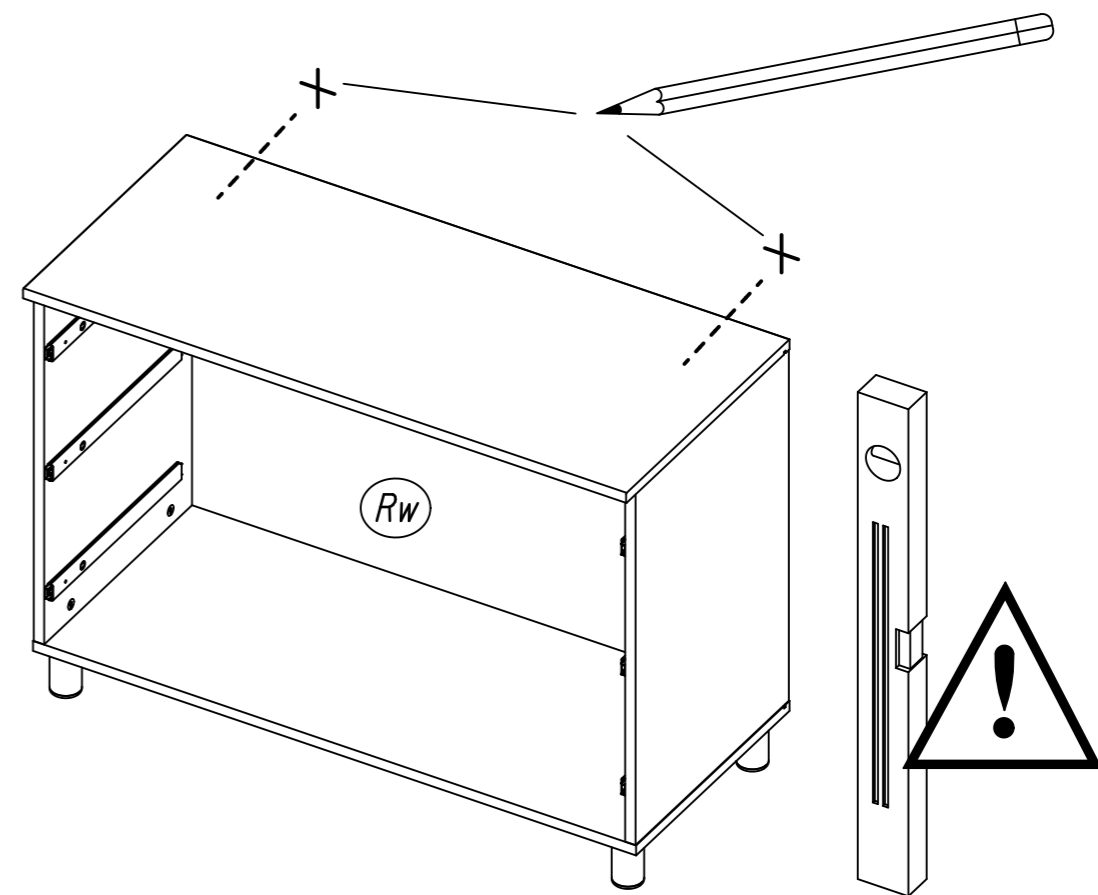
Xmm = Xmm



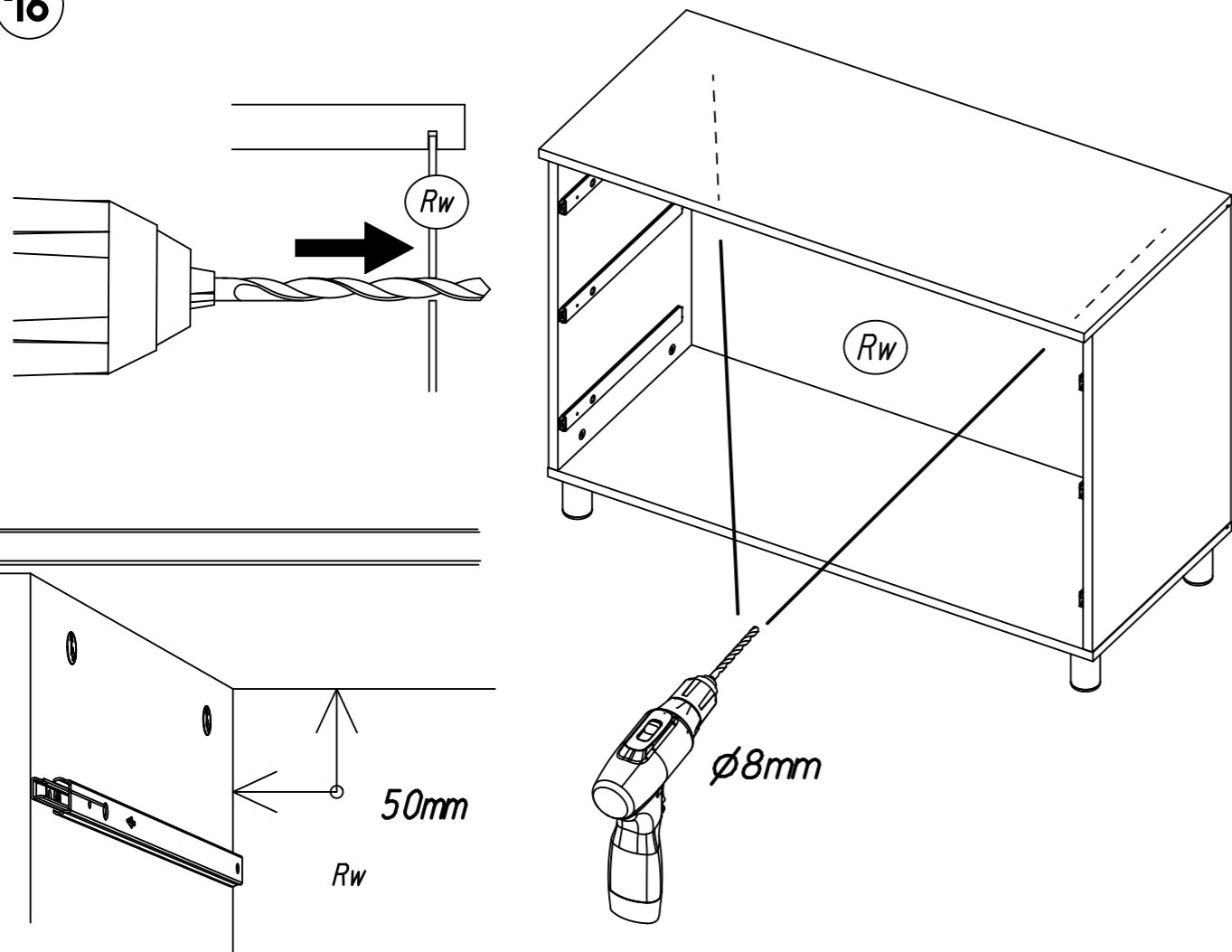
15 45



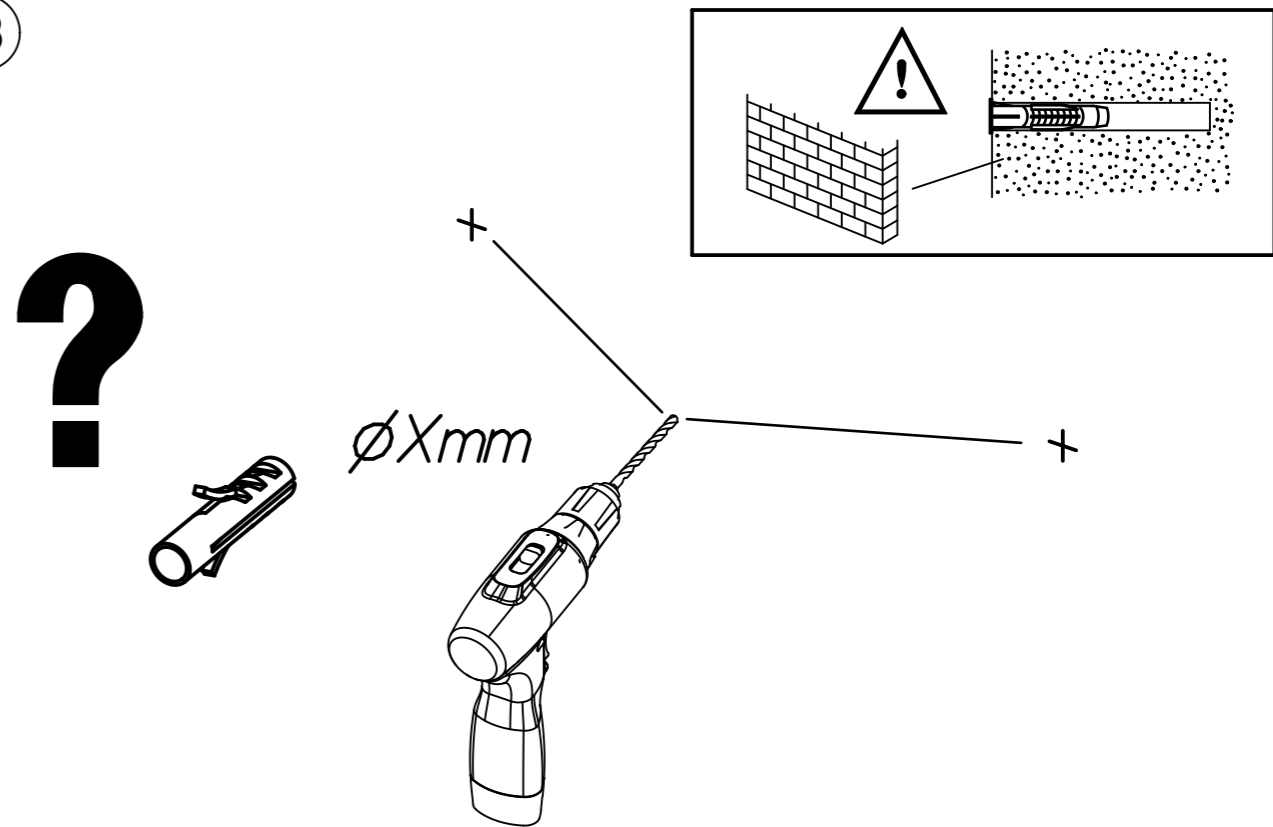
17



16



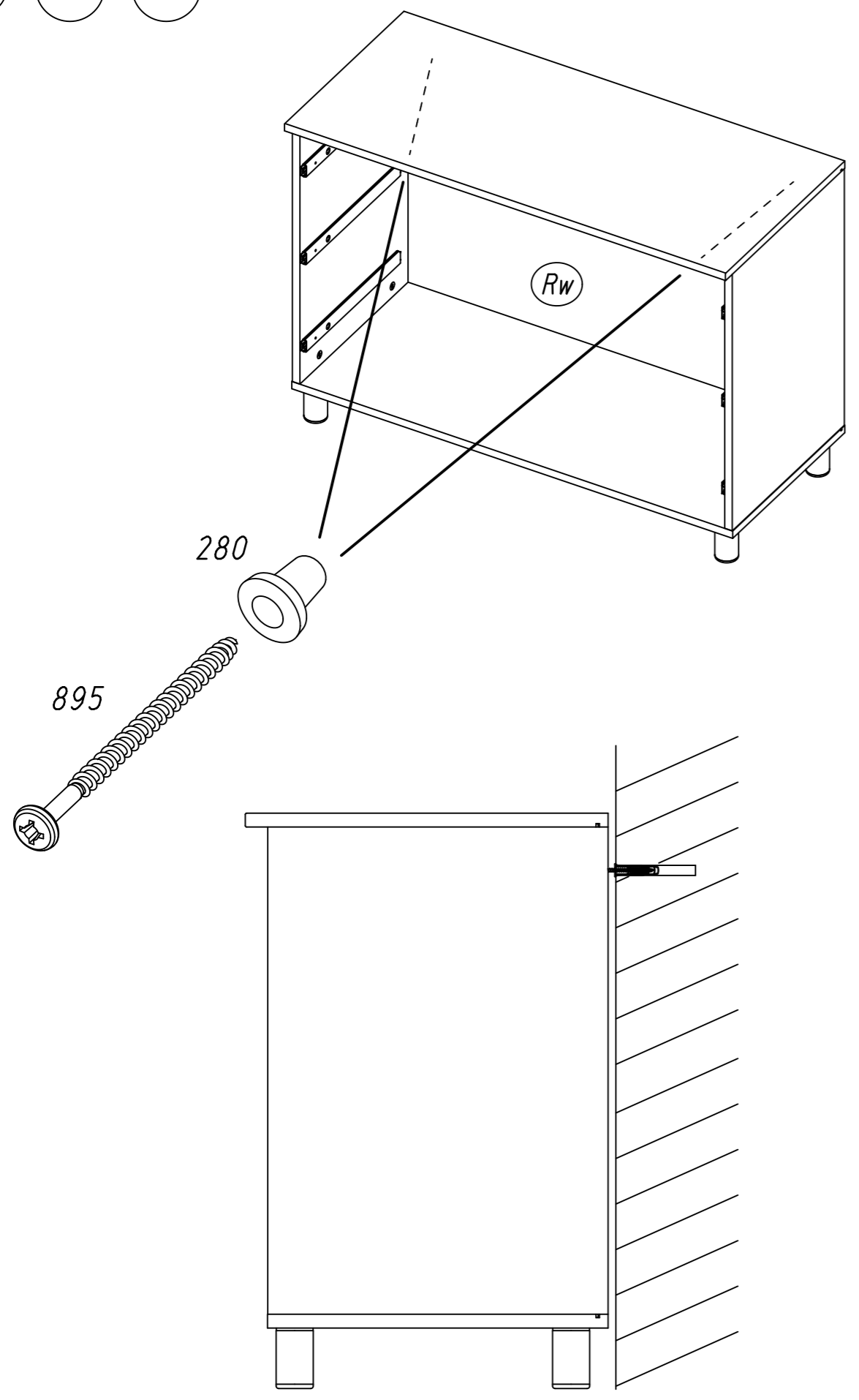
18





17.

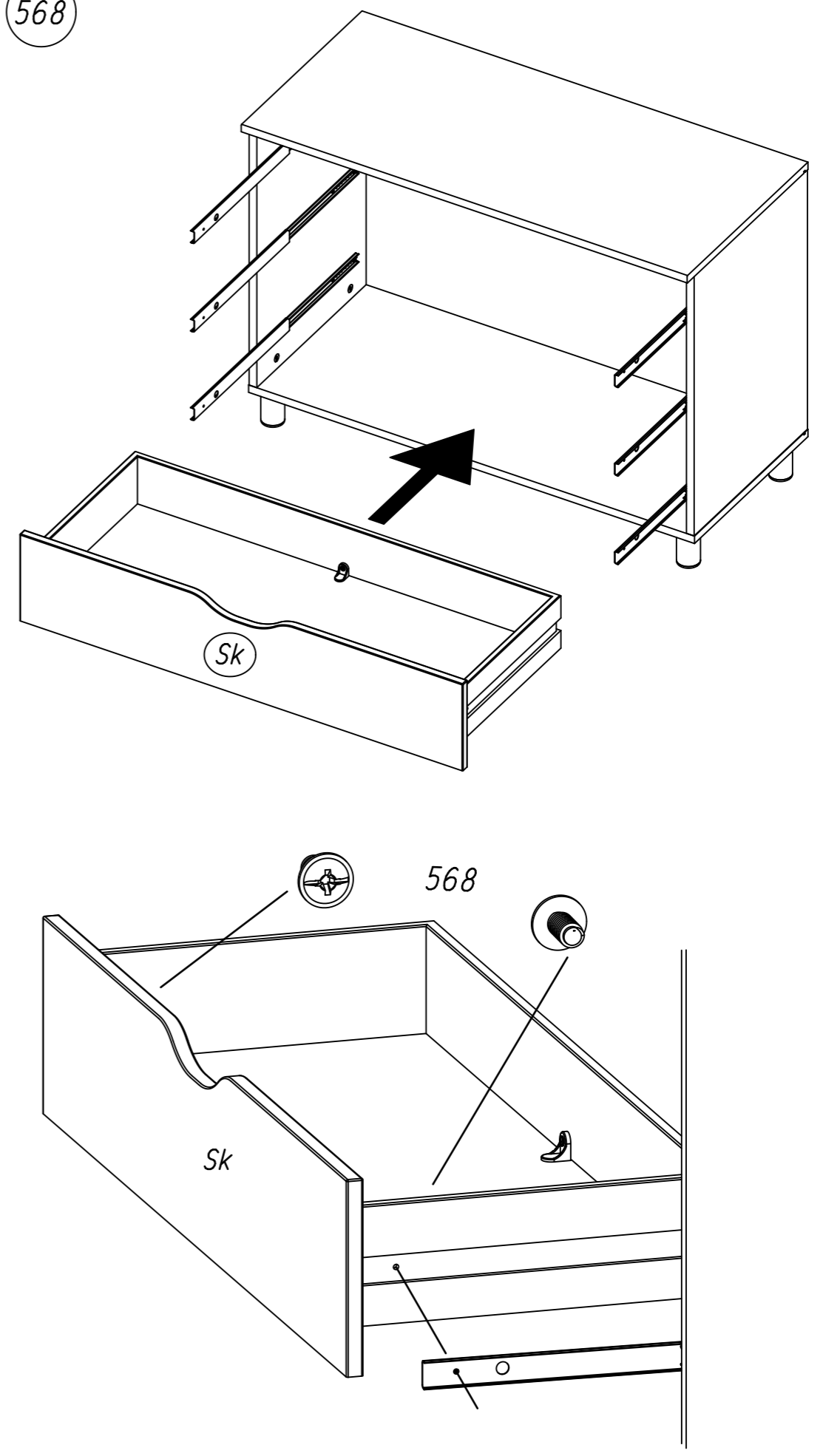
19 280 895



M2260

18.

20 568



M2260