

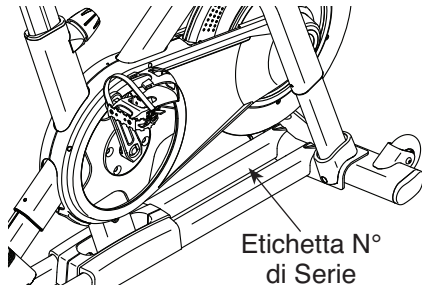
NordicTrack®

COMMERCIAL S22i STUDIO CYCLE

Modello N° NTEX02121-INT.2

N° di Serie _____

Riportare il numero di serie nello spazio soprastante per eventuali comunicazioni future.



SERVIZIO ASSISTENZA CLIENTI

Per domande, pezzi mancanti o danneggiati, contattare il Servizio Assistenza Clienti (consultare le informazioni sottostanti) o contattare il rivenditore dove è stato acquistato il prodotto.

848 35 00 28

Lunedì–venerdì, 9.00–19.00 CET

Sito Internet:

iconsupport.eu/it

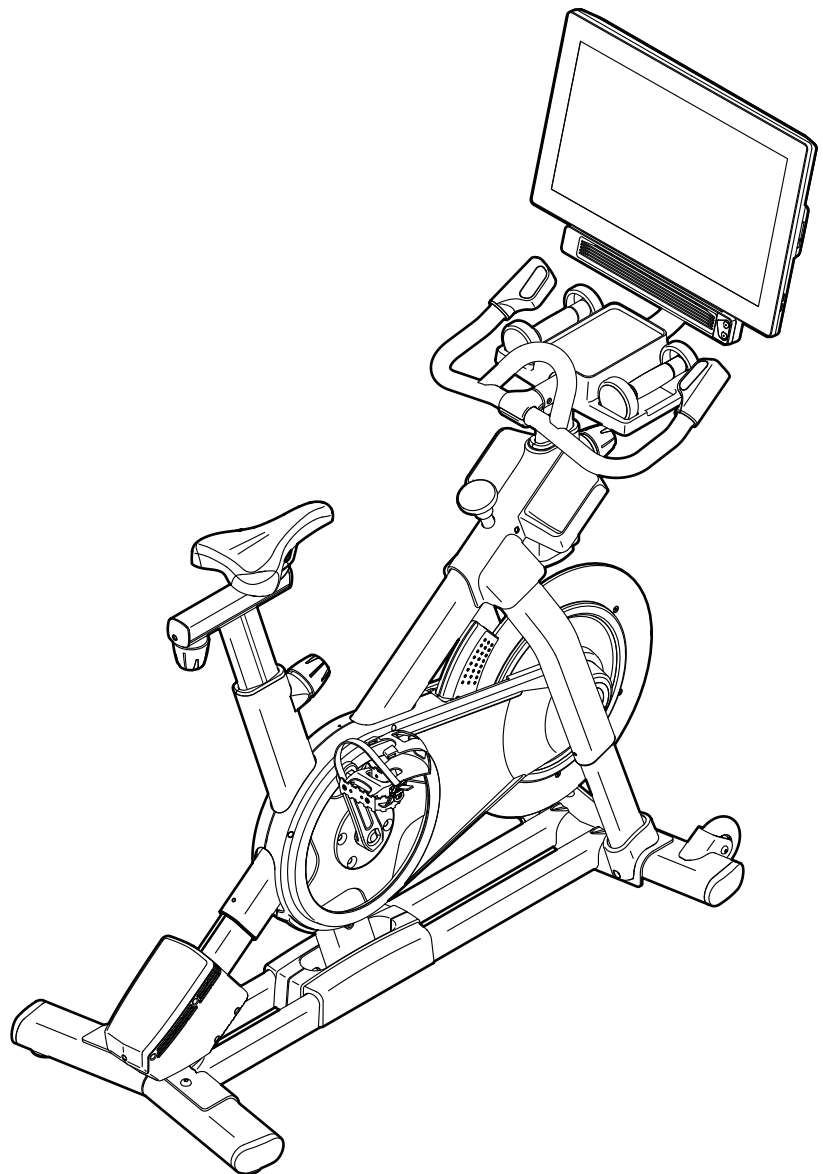
E-mail:

csitaly@iconeurope.com

⚠ ATTENZIONE

Leggere tutte le istruzioni e precauzioni elencate in questo manuale prima di utilizzare l'attrezzatura. Conservare il presente manuale per qualsiasi riferimento futuro.

MANUALE D'ISTRUZIONI



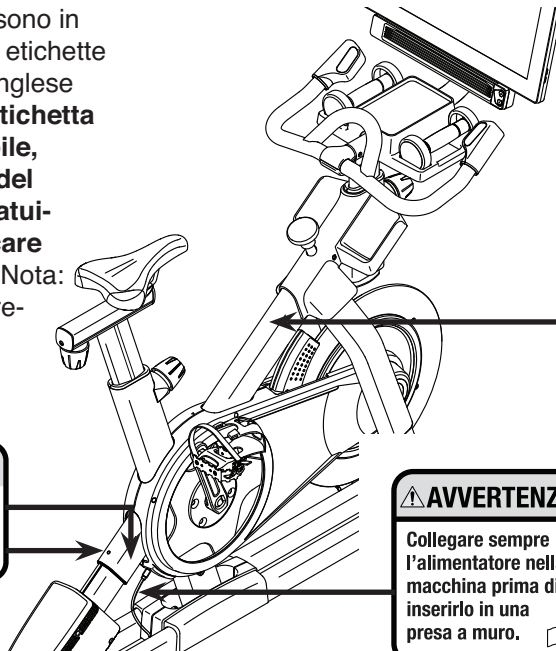
INDICE

POSIZIONE DELLE ETICHETTE DI AVVERTENZA.....	2
PRECAUZIONI IMPORTANTI.....	3
PRIMA DI INIZIARE.....	4
TABELLA IDENTIFICATIVA PEZZI.....	5
MONTAGGIO.....	6
USO DELLA BICICLETTA DA SPINNING.....	14
USO DELLA CONSOLLE.....	17
MANUTENZIONE E LOCALIZZAZIONE DEI GUASTI.....	28
GUIDA AGLI ESERCIZI.....	31
ELENCO PEZZI.....	32
DISEGNO ESPLOSO.....	34
ORDINAZIONE DEI PEZZI DI RICAMBIO.....	Retrocopertina
INFORMAZIONI PER IL RICICLAGGIO.....	Retrocopertina

POSIZIONE DELLE ETICHETTE DI AVVERTENZA

Le etichette di avvertenza raffigurate sono in dotazione con il prodotto. Applicare le etichette di avvertenza sopra le avvertenze in inglese nelle posizioni indicate. **Qualora un'etichetta non fosse presente o fosse illeggibile, si prega di consultare la copertina del presente manuale per ordinarne gratuitamente una in sostituzione. Applicare l'etichetta nella posizione indicata.** Nota: le etichette possono non essere rappresentate nella loro dimensione reale.

AVVERTENZA
Tenere le mani e le dita lontano da quest'area. 



AVVERTENZA
Collegare sempre l'alimentatore nella macchina prima di inserirlo in una presa a muro. 

AVVERTENZA

- L'uso scorretto di questo attrezzo potrebbe provocare lesioni gravi.
- Leggere prima il manuale d'uso e attenersi a tutte le avvertenze e le istruzioni.
- Non consentire ai bambini di usare o di sostare nei pressi dell'attrezzo.
- I pedali continuano a girare quando si smette di pedalare.
- I pedali che continua no a girare possono provocare lesioni.
- Ridurre la velocità della pedalata in modo controllato.
- Il peso dell'utente non deve superare i 150 kg.
- Questo prodotto deve sempre essere usato su una superficie piana.
- Questo prodotto non può essere utilizzato per scopi terapeutici.
- Ai fini della sicurezza, bloccare la cyclette se non viene usata.
- Sostituire l'etichetta se risulta danneggiata, illeggibile o mancante. 

NORDICTRACK e IFIT sono marchi registrati di ICON Health & Fitness, Inc. Il marchio denominativo e i loghi Bluetooth® sono marchi registrati di proprietà della Bluetooth SIG, Inc. e ogni uso è soggetto a licenza. Google Maps è un marchio di Google LLC. Wi-Fi è un marchio registrato di Wi-Fi Alliance. WPA e WPA2 sono marchi di Wi-Fi Alliance.

PRECAUZIONI IMPORTANTI

⚠️ AVVERTENZA: per ridurre il rischio di lesioni gravi, leggere tutte le precauzioni importanti e le istruzioni contenute nel presente manuale nonché tutte le avvertenze riportate sulla bicicletta da spinning prima di iniziare a utilizzarla. ICON declina ogni responsabilità per lesioni personali o danni a beni subiti a causa o mediante l'uso di questo prodotto.

1. È responsabilità del proprietario assicurarsi che ogni utente della bicicletta da spinning sia adeguatamente informato di tutte le precauzioni.
2. Consultare un medico prima di iniziare qualsiasi programma di esercizio fisico. Questa precauzione è di particolare importanza per persone di età superiore ai 35 anni o con problemi di salute preesistenti.
3. La bicicletta da spinning non può essere utilizzata da persone con ridotte capacità motorie, sensoriali e mentali o da persone senza esperienza e competenza a meno che un responsabile della loro sicurezza le controlli o le abbia istruite sull'uso della stessa.
4. Utilizzare la bicicletta da spinning solo come descritto nel presente manuale.
5. La bicicletta da spinning è indicata esclusivamente per l'uso domestico. Non utilizzare la bicicletta da spinning in ambiente commerciale, istituzionale o in un noleggio.
6. Tenere la bicicletta da spinning all'interno, lontano da umidità e polvere. Non posizionare la bicicletta da spinning in garage, in una veranda coperta o vicino all'acqua.
7. Posizionare la bicicletta da spinning su una superficie piana, ponendovi sotto un tappetino per proteggere il pavimento o la moquette. Verificare che attorno alla bicicletta da spinning ci siano almeno 0,6 m di spazio.
8. Controllare e serrare regolarmente tutti i pezzi ogni volta che si utilizza la bicicletta da spinning. Sostituire immediatamente eventuali pezzi usurati.
9. Collegare sempre l'alimentatore nella bicicletta da spinning prima di inserirlo in una presa a muro.
10. Tenere sempre fuori dalla portata della bicicletta da spinning i bambini di età inferiore ai 16 anni e gli animali domestici.
11. La bicicletta da spinning non deve essere utilizzata da persone di peso superiore a 150 kg.
12. Durante gli esercizi indossare indumenti opportuni; non indossare indumenti larghi tali da poter rimanere impigliati nella bicicletta da spinning. Indossare sempre scarpe da ginnastica per proteggere i piedi.
13. Fare attenzione quando si sale e si scende dalla bicicletta da spinning.
14. Tenere sempre la schiena eretta durante l'uso della bicicletta da spinning. Non inarcarsi.
15. La bicicletta da spinning non è dotata di ruota libera; i pedali continueranno a muoversi fino all'arresto del volano. Ridurre la velocità di pedalata in modo controllato.
16. Per arrestare velocemente il volano premere la manopola freno verso il basso.
17. Quando la bicicletta da spinning non è in uso, premere la manopola freno verso il basso e serrarla saldamente.
18. Un allenamento eccessivo può provocare lesioni gravi o la morte. Qualora si manifestino vertigini, mancanza di fiato o dolore durante l'allenamento, fermarsi immediatamente e iniziare il defaticamento.

PRIMA DI INIZIARE

Congratulazioni per avere acquistato la rivoluzionaria bicicletta da spinning NORDICTRACK® COMMERCIAL S22I. La bicicletta da spinning COMMERCIAL S22I è diversa da una normale cyclette.

Grazie alla perfetta regolazione, alla consolle touch-screen interattiva wireless, a un sistema d'inclinazione che simula la superficie stradale e a una serie di altre caratteristiche, la bicicletta da spinning COMMERCIAL S22I offre la stessa esperienza coinvolgente che si avrebbe durante una lezione di spinning, ma comodamente a casa.

Onde evitare problemi, si consiglia di leggere attentamente il presente manuale prima di utilizzare la bicicletta da spinning. Per ulteriori informazioni, vedere la copertina di questo manuale. Per agevolare l'assistenza, annotare il codice modello e il numero di serie del prodotto prima di contattare l'ufficio competente. Il codice modello e la posizione dell'etichetta che riporta il numero di serie sono indicati sulla copertina del presente manuale.

Prima di proseguire con la lettura si prega di osservare il disegno sottostante per poter familiarizzare con i pezzi contrassegnati.

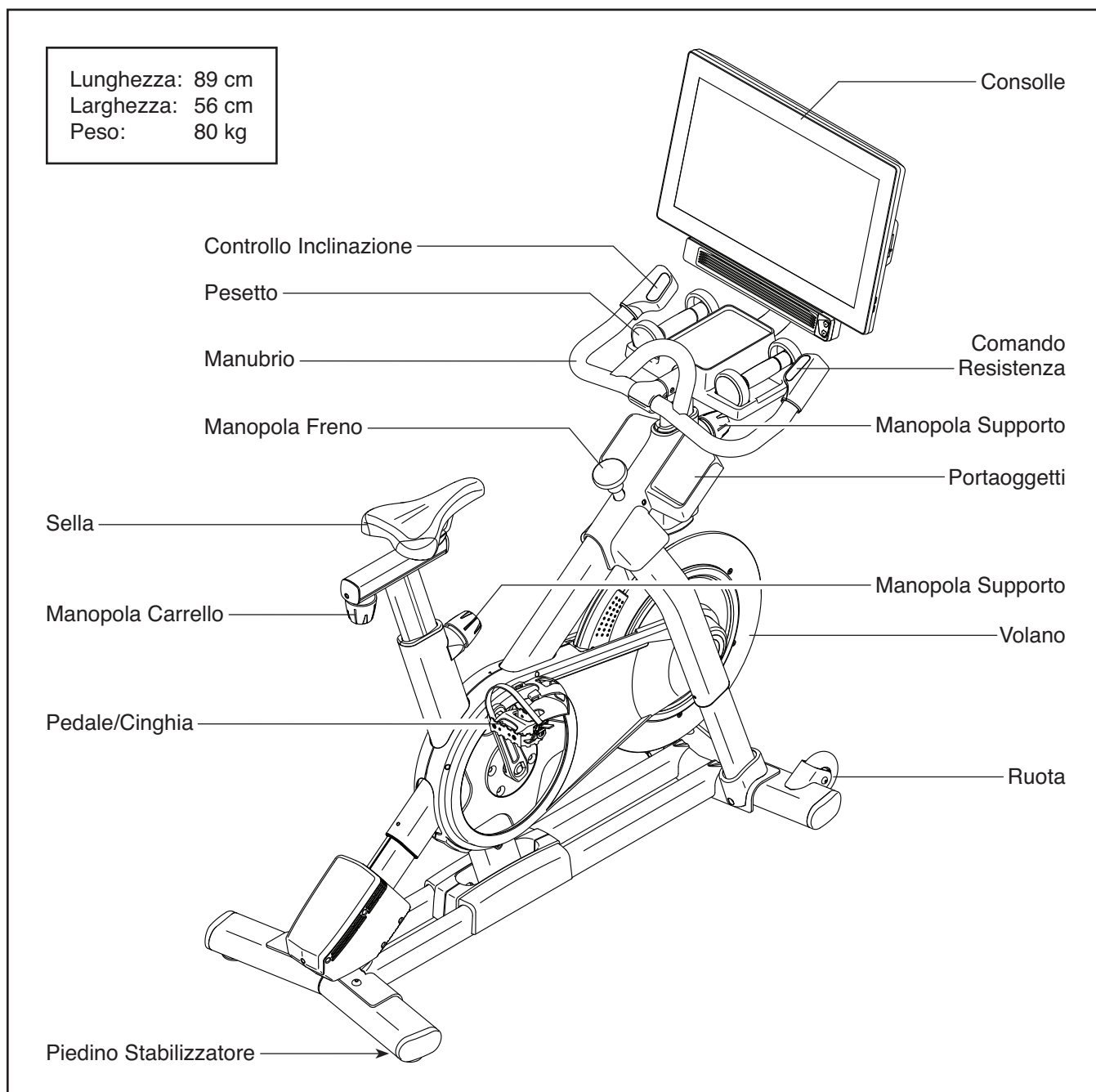
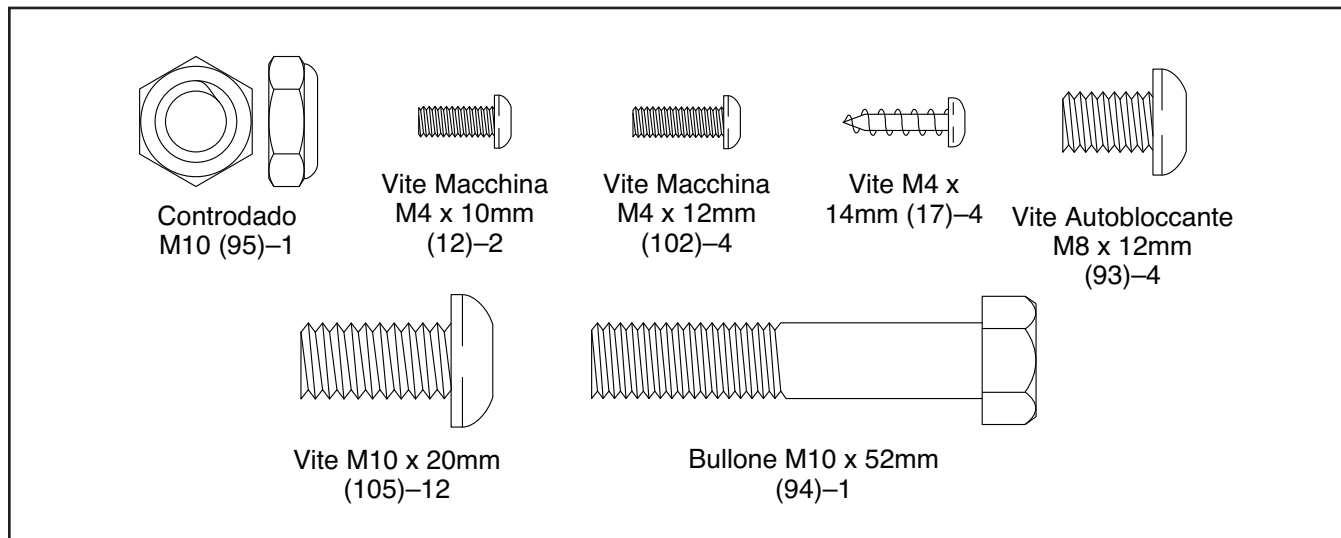
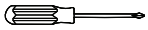

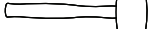


TABELLA IDENTIFICATIVA PEZZI

Utilizzare i disegni sottostanti per identificare i pezzi piccoli necessari per il montaggio. Il numero tra parentesi sotto ciascun disegno si riferisce al numero di riferimento del pezzo, come da ELENCO PEZZI alla fine del presente manuale. La quantità utilizzata per il montaggio viene indicata dopo il numero di riferimento. **Nota: qualora un pezzo non fosse rintracciabile nel kit pezzi, verificare se è stato preassemblato. Nella confezione possono essere inclusi pezzi di scorta.**



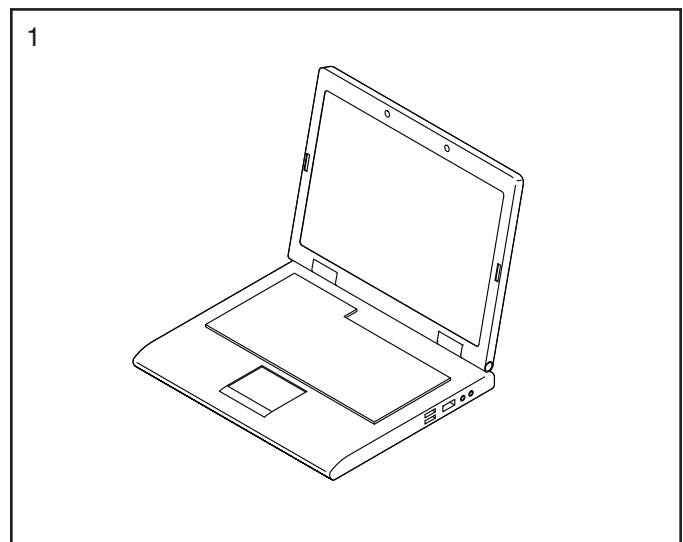
MONTAGGIO

- Il montaggio richiede la presenza di due persone.
 - Posizionare tutti i pezzi in uno spazio libero ed eliminare gli imballaggi. Non gettare il materiale d'imballaggio fino al completamento di tutte le fasi del montaggio.
 - Per identificare i pezzi piccoli, vedere pagina 5.
 - Al fine di evitare danni ai componenti, non utilizzare strumenti alimentati elettricamente.
- Oltre agli utensili in dotazione, per il montaggio sono necessari:
 - un cacciavite Phillips 
 - una chiave inglese 
 - un mazzuolo in gomma 
- Il montaggio risulterà più semplice se si dispone di un set di chiavi.

1. Collegarsi al sito iconsupport.eu e registrare il prodotto.

- registra il prodotto
- attiva la garanzia
- assicurati il supporto cliente privilegiato in caso ti serva assistenza

Nota: se non si dispone di una connessione internet, contattare il Servizio Assistenza Clienti (consultare la copertina del presente manuale) per registrare il prodotto.

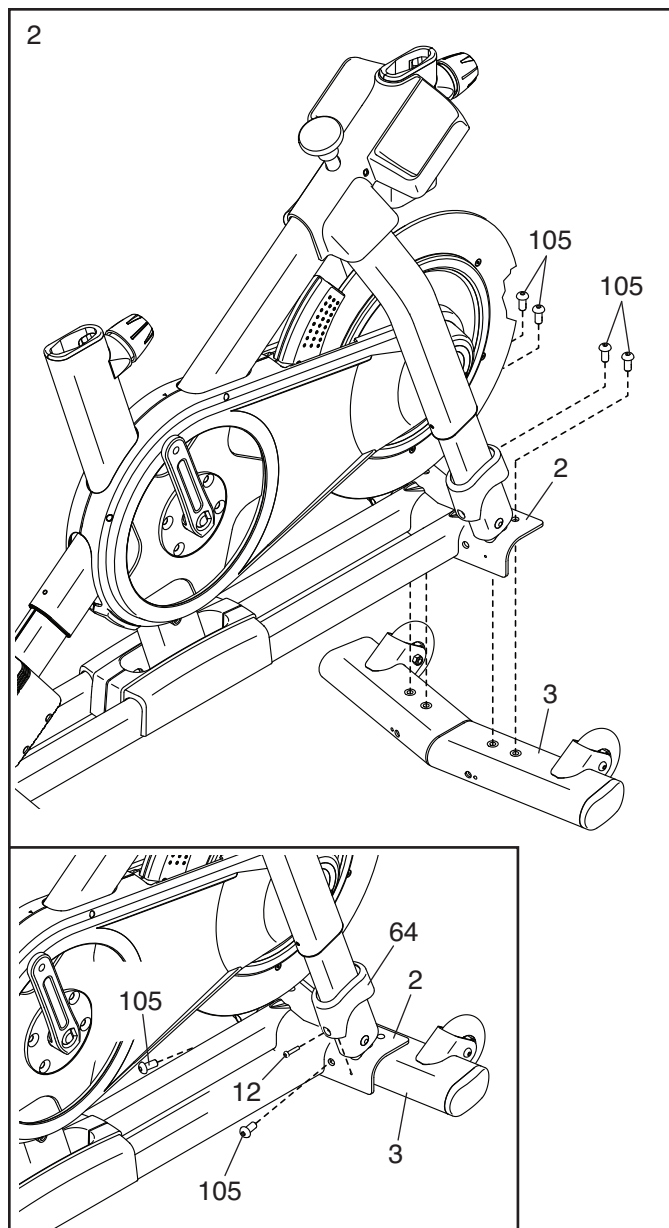


2. Fissare lo Stabilizzatore Anteriore (3) alla Base (2) con quattro Viti M10 x 20mm (105); **non serrare completamente le Viti in questa fase.**

Si veda il disegno nel riquadro. Finire di fissare lo Stabilizzatore Anteriore (3) con altre due Viti M10 x 20mm (105).

Quindi, serrare completamente tutte e sei le Viti M10 x 20mm (105).

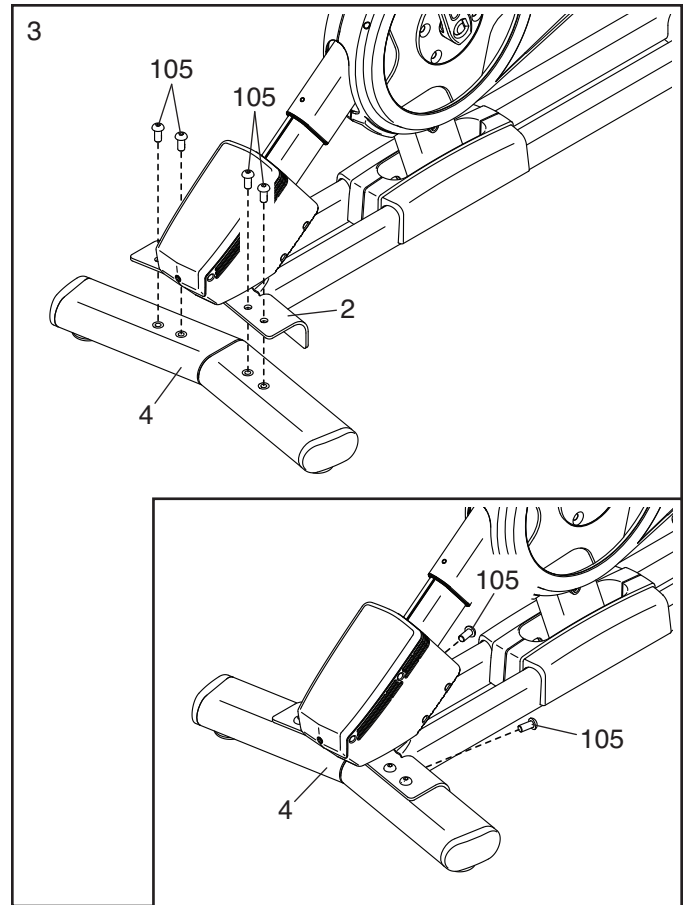
Si veda il disegno nel riquadro. Premere verso il basso il Copri Montante (64) destro e fissarlo alla Base (2) con una Vite Macchina M4 x 10mm (12). **Fissare infine il Copri Montante sinistro (non raffigurato) allo stesso modo.**



3. Fissare lo Stabilizzatore Posteriore (4) alla Base (2) con quattro Viti M10 x 20mm (105); **non serrare completamente le Viti in questa fase.**

Si veda il disegno nel riquadro. Finire di fissare lo Stabilizzatore Posteriore (4) con altre due Viti M10 x 20mm (105).

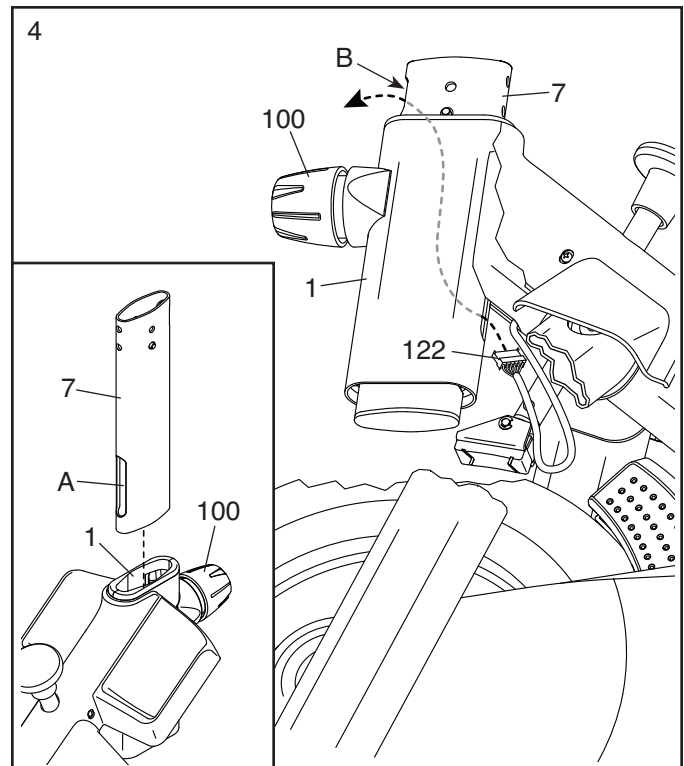
Quindi, serrare completamente tutte e sei le Viti M10 x 20mm (105).



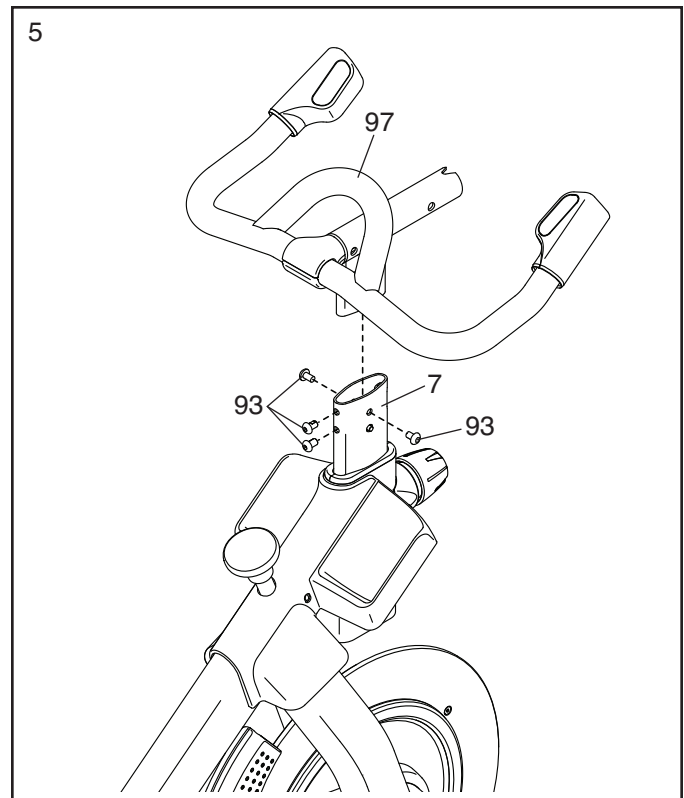
4. **Si veda il disegno nel riquadro.** Dirigere il Supporto Manubrio (7) in modo tale che la fessura inferiore (A) sia sul lato indicato.

Poi, allentare la Manopola Supporto (100) indicata e inserire il Supporto Manubrio (7) nel Telaio (1) finché l'estremità inferiore del Supporto Manubrio è sotto al Telaio. Quindi, serrare la Manopola Supporto.

Infine, inserire l'estremità del Cavo Inferiore (122) nel Telaio (1) e nel Supporto Manubrio (7) ed estrarla dalla fessura superiore (B) nel Supporto Manubrio, come indicato dalla linea tratteggiata a destra.

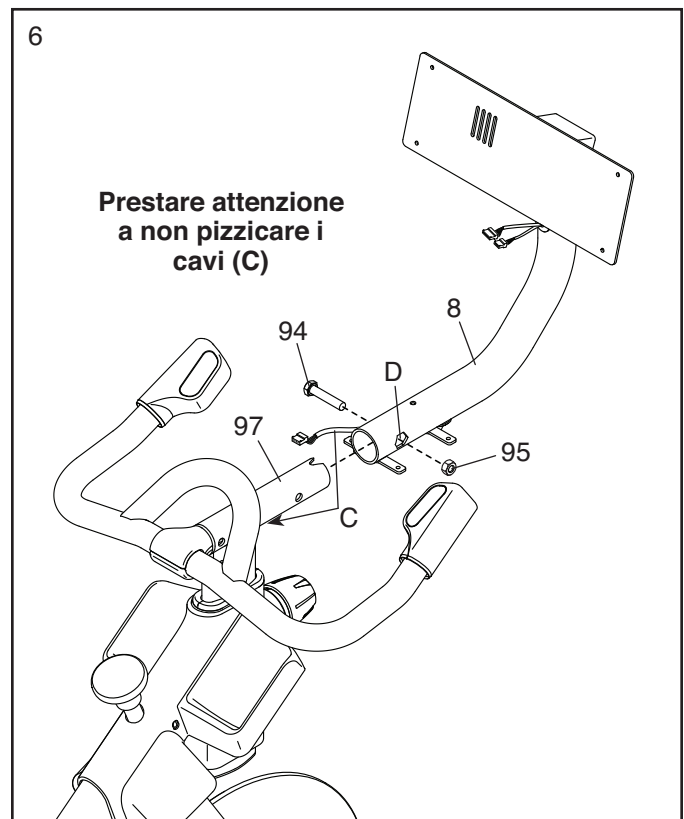


5. Inserire il Manubrio (97) nel Supporto Manubrio (7). Fissare il Manubrio con quattro Viti Autobloccanti M8 x 12mm (93); **inserire manualmente tutte e quattro le Viti Autobloccanti e poi serrarle.**



6. **Suggerimento: prestare attenzione a non pizzicare i cavi (C).** Far scorrere il Supporto Consolle (8) sul Manubrio (97).

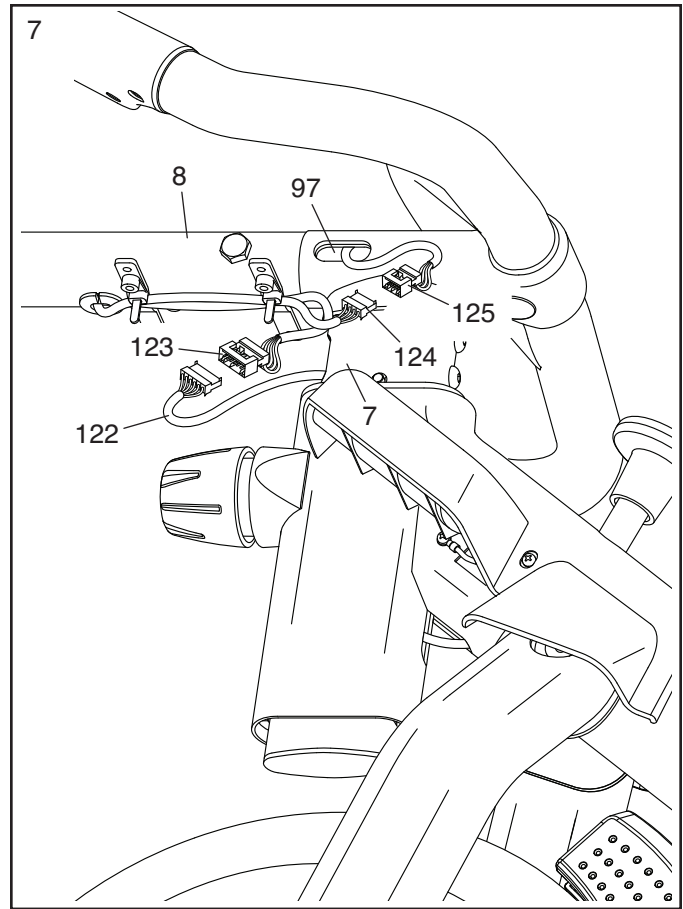
Fissare il Supporto Consolle (8) con un Bullone M10 x 52mm (94) e un Controdado M10 (95). **Assicurarsi che il Controdado sia inserito nel foro esagonale (D).** Non serrare completamente il Bullone in questa fase.



7. Guardare sotto il Supporto Consolle (8) e individuare il Cavo Superiore (123), che ha un connettore più grande rispetto al Cavo di Prolunga (124).

Collegare il Cavo Superiore (123) al Cavo Inferiore (122) che fuoriesce dal Supporto Manubrio (7). Quindi, inserire i connettori su entrambi i Cavi nel Supporto Manubrio.

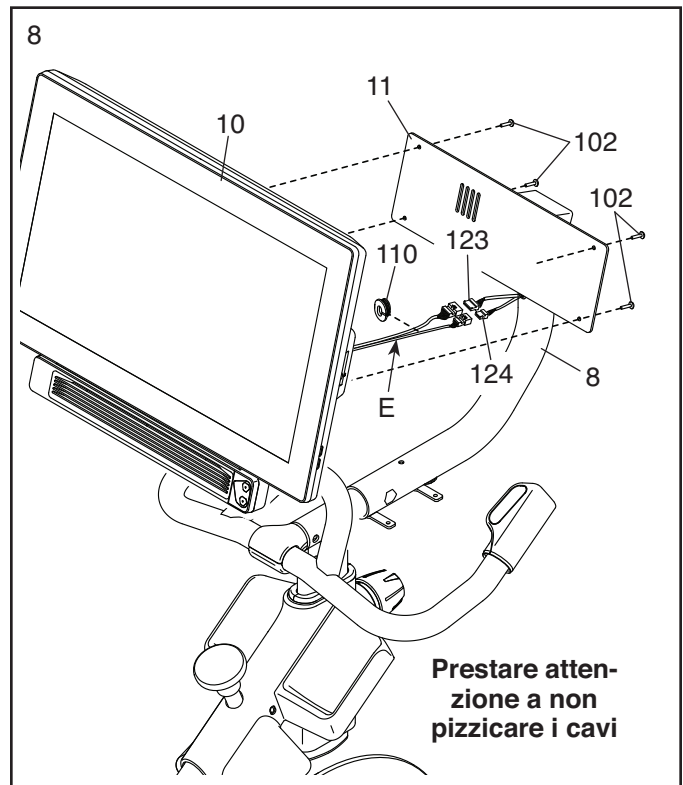
Collegare poi il Cavo di Prolunga (124) al Cavo Unità di Controllo (125) che fuoriesce dal Manubrio (97). Quindi, inserire i connettori su entrambi i Cavi nel Manubrio.



8. Facendo ricorso all'aiuto di un'altra persona reggere la Consolle (10) vicino alla Staffa Consolle (11). Collegare il Cavo Superiore (123) e il Cavo di Prolunga (124) ai cavi corrispondenti (E) sul retro della Consolle. Premere il Proteggi Cavi (110) intorno ai cavi nella posizione indicata.

Inserire poi i connettori nel Supporto Consolle (8) e quindi premere il Proteggi Cavi (110) nel Supporto Consolle. **Suggerimento: potrebbe essere utile inserire i connettori nel Supporto Consolle uno alla volta.**

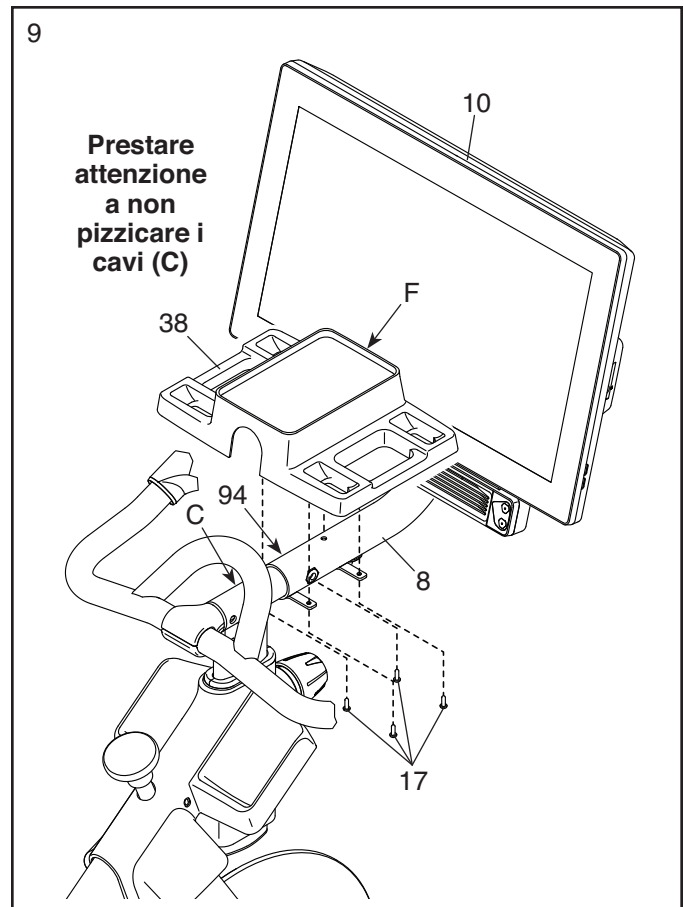
Suggerimento: prestare attenzione a non pizzicare i cavi. Se necessario, regolare l'inclinazione della Staffa Consolle (11) per facilitare l'operazione. Fissare la Consolle (10) alla Staffa Consolle con quattro Viti Macchina M4 x 12mm (102); **inserire manualmente tutte le Viti Macchina e poi serrarle.**



9. **IMPORTANTE:** con l'aiuto di una seconda persona, spostare la Consolle (10) avanti e indietro, se necessario, per stabilizzarla. Mentre la seconda persona tiene immobile la Consolle, serrare saldamente il Bullone M10 x 52mm (94).

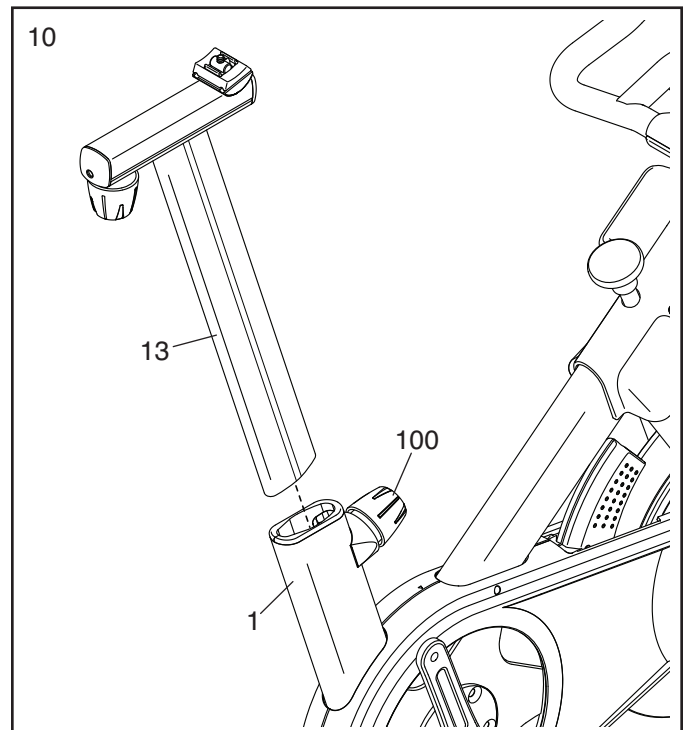
Quindi, orientare il Porta Pesetti (38) in modo che l'adesivo per l'orientamento (F) si trovi nella posizione indicata.

Suggerimento: prestare attenzione a non pizzicare i cavi (C). Fissare il Porta Pesetti (38) al Supporto Consolle (8) con quattro Viti M4 x 14mm (17); inserire manualmente tutte le Viti e poi serrarle.



10. Orientare il Supporto Sella (13) come indicato.

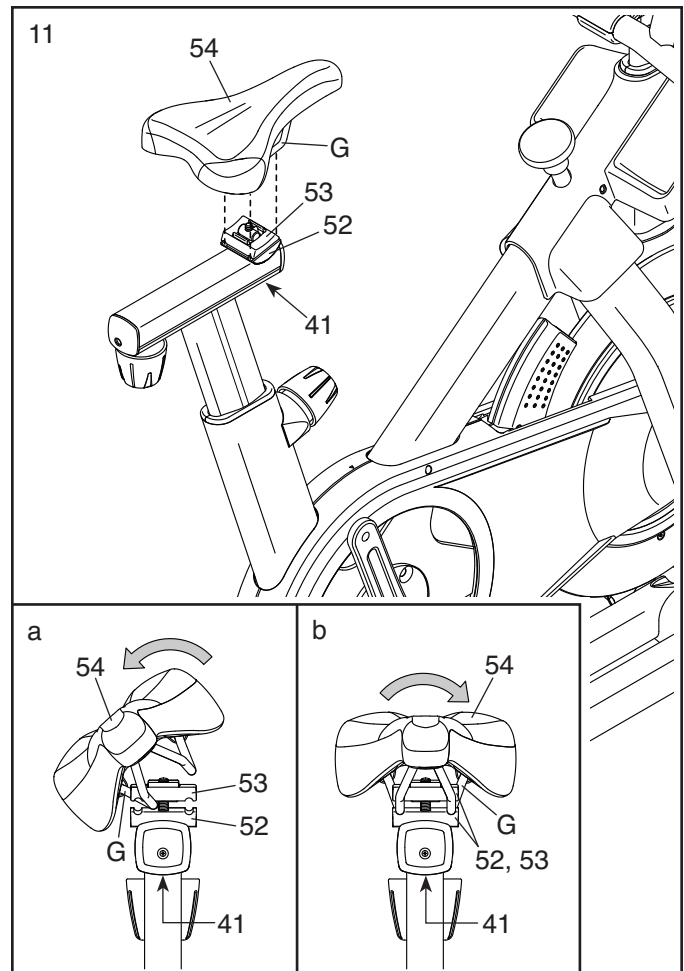
Allentare la Manopola Supporto (100) indicata. Inserire poi il Supporto Sella (13) nel Telaio (1) e far scorrere il Supporto Sella fino all'altezza desiderata. Quindi, serrare la Manopola Supporto.



11. **Nota:** è possibile montare la propria sella, se lo si desidera.

Si veda il disegno nel riquadro a. Inclinare la Sella (54) da un lato e far scorrere una delle guide (G) quanto più possibile tra il Morsetto Sella Inferiore (52) e il Morsetto Sella Superiore (53). Se necessario, allentare ulteriormente la Vite Sella M8 (41).

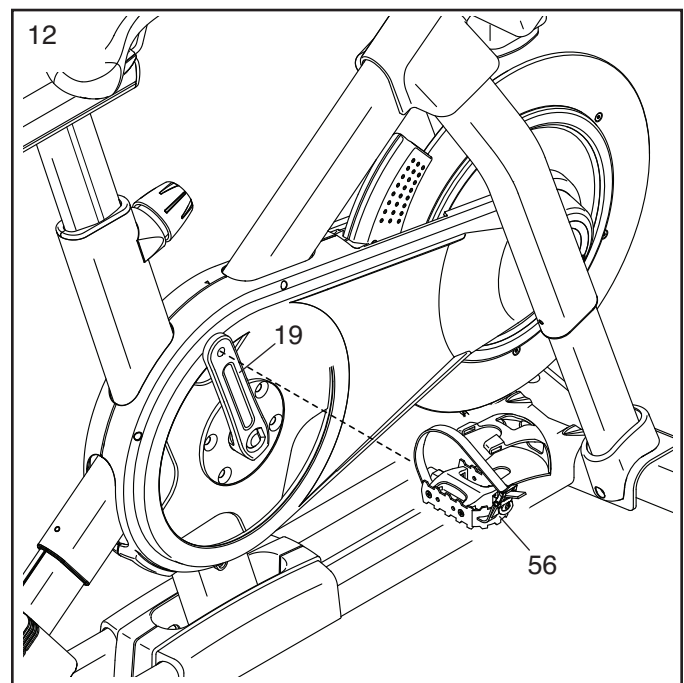
Si veda il disegno nel riquadro b. Inclinare la Sella (54) verso il basso come indicato e far scorrere l'altra guida (G) tra i Morsetti Sella (52, 53). **Assicurarsi che entrambe le guide siano nelle scanalature nei Morsetti Sella e che la Sella sia dritta e piana.** Poi serrare saldamente la Vite Sella (41).



12. **Nota:** è possibile montare i propri pedali, se lo si desidera.

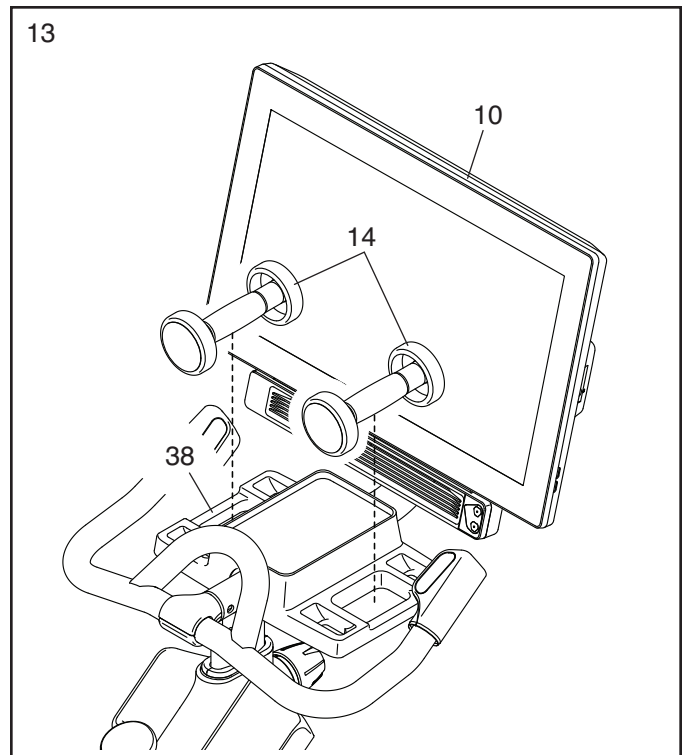
Individuare il Pedale (56) destro. Utilizzando una chiave inglese o l'utensile in dotazione, **serrare saldamente** il Pedale destro **in senso orario** nella Pedivella Destra (19).

Serrare saldamente il Pedale sinistro (non raffigurato) in senso antiorario sulla Pedivella Sinistra (non raffigurata). **IMPORTANTE:** è necessario ruotare il Pedale sinistro in senso antiorario per fissarlo.



13. Mettere i due Pesetti (14) nel Porta Pesetti (38).

IMPORTANTE: prestare attenzione a non urtare la Consolle (10) con i Pesetti (14) quando si appoggiano i Pesetti nel Porta Pesetti (38) dopo ogni utilizzo.

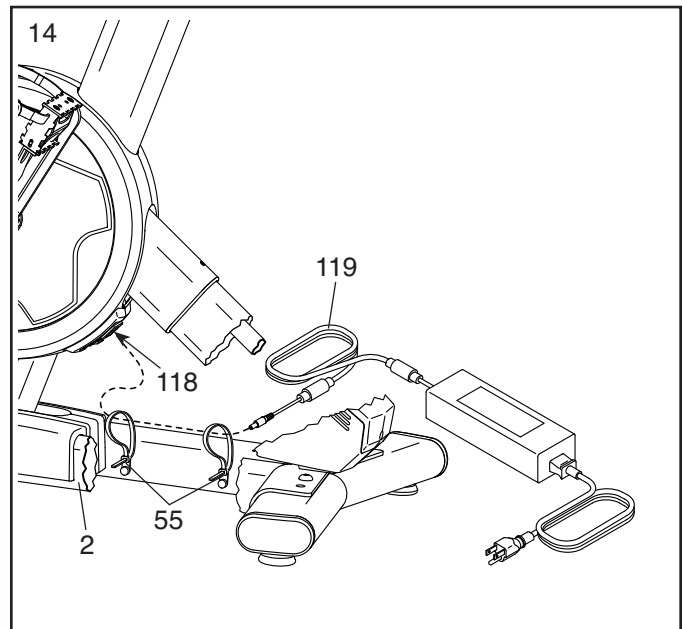


14. **IMPORTANTE:** collegare sempre l'Alimentatore (119) nella bicicletta da spinning prima di inserirlo in una presa a muro.

Far passare l'Alimentatore (119) nelle due Fascette di Plastica con Anello di Fissaggio (55) presenti sulla Base (2).

Quindi, inserire l'Alimentatore (119) nella Presa di Alimentazione (118) presente sulla bicicletta da spinning. **Posizionare circa 20 cm dell'Alimentatore tra la Presa di Alimentazione e la più vicina Fascetta di Plastica con Anello di Fissaggio (55).** Quindi, tirare entrambe le Fascette di Plastica con Anello di Fissaggio per chiuderle.

Nota: per inserire l'Alimentatore (119) in una presa a muro, consultare la sezione INSERIMENTO DELL'ALIMENTATORE a pagina 14.



15. **Dopo aver montato la bicicletta da spinning, controllare che sia stata assemblata correttamente e che funzioni in modo adeguato. Accertare che tutti i pezzi siano opportunamente serrati prima di utilizzare la bicicletta da spinning.** Nella confezione possono essere inclusi pezzi di scorta. Posizionare un tappetino sotto la bicicletta da spinning per proteggere il pavimento.

USO DELLA BICICLETTA DA SPINNING

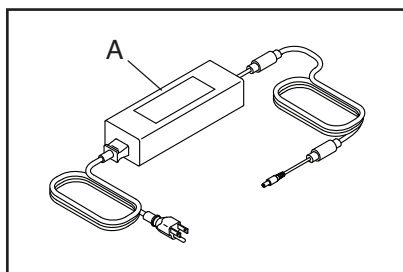
INSERIMENTO DELL'ALIMENTATORE

IMPORTANTE: qualora la bicicletta da spinning sia rimasta esposta a basse temperature, riportarla a temperatura ambiente prima di inserire l'alimentatore (A). In caso contrario, i display della consolle o altri componenti elettronici potranno risultarne danneggiati.

IMPORTANTE: collegare sempre l'alimentatore (A) nella bicicletta da spinning prima di inserirlo in una presa a muro.

Verificare che l'alimentatore (A) sia inserito nella presa presente sulla bicicletta da spinning.

Inserire poi l'alimentatore in una presa a muro adeguata, opportunamente installata in conformità con tutte le normative e i regolamenti locali.



FUNZIONI DELLA BICICLETTA DA SPINNING

Misurazione dei Watt

Ogni singola bicicletta da spinning è stata calibrata per misurare la potenza sviluppata dall'utente e consentire a quest'ultimo di verificare i watt e i giri/minuto direttamente sulla consolle.

Verificando i watt e i giri/minuto, l'utente è in grado di tenere sotto controllo l'intensità dell'allenamento per migliorare nel tempo le prestazioni.

Sistema d'Inclinazione

La bicicletta da spinning può aumentare e ridurre l'inclinazione per simulare in modo realistico i percorsi all'aperto. Quando si usano o si creano le mappe dei percorsi di allenamento su iFit® (per ulteriori informazioni, consultare le istruzioni della consolle a partire da pagina 17), la bicicletta da spinning aumenterà e diminuirà automaticamente l'inclinazione per simulare le pendenze presenti sulla superficie stradale.

Consolle Touchscreen Interattiva Wireless

La consolle touchscreen interattiva wireless utilizza iFit per offrire la stessa esperienza interattiva e coinvolgente che si vivrebbe durante una lezione di spinning, ma comodamente a casa, per partecipare virtualmente a lezioni di spinning proposte da personal trainer e allenarsi in tutto il mondo.

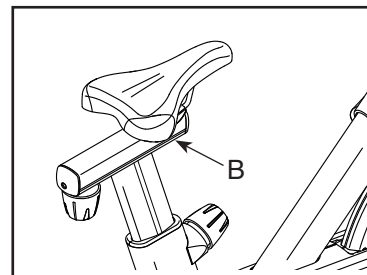
REGOLAZIONE DELLA GEOMETRIA DELLA BICICLETTA DA SPINNING

La bicicletta da spinning può essere regolata per adattarsi alla geometria della bicicletta da corsa dell'utente, in modo da favorire uno stile di pedalata corretto e assicurare un allenamento adeguato della muscolatura. **Effettuare le regolazioni con piccoli incrementi e pedalare di volta in volta per verificare la correttezza delle regolazioni della bicicletta da spinning.**

Regolazione dell'Angolazione della Sella

È possibile regolare l'angolazione della sella nella posizione più comoda per l'utente. È inoltre possibile far scorrere la sella in avanti o indietro per migliorare la comodità o per regolare la distanza dal manubrio.

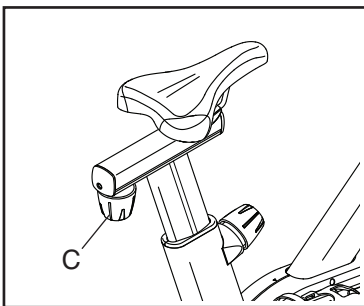
Per regolare la sella, innanzitutto allentare di alcuni giri la vite sella (B) nel carrello. Quindi alzare o abbassare la sella oppure farla scorrere in avanti o indietro per ottenere la posizione desiderata. Poi riserrare la vite sella.



Nota: se lo si desidera è possibile rimuovere la sella in dotazione dalla bicicletta da spinning e montare la propria.

Regolazione del Carrello Sella

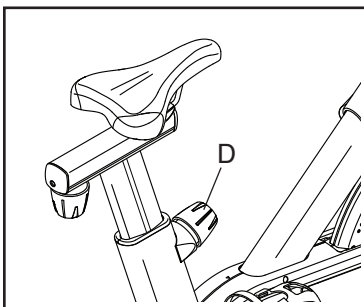
Per regolare la posizione del carrello, allentare la manopola carrello (C), muovere il carrello in avanti o indietro nella posizione desiderata e serrare saldamente la manopola carrello.



Regolazione del Supporto Sella

Per un allenamento efficace, la sella deve essere regolata alla giusta altezza. Mentre si pedala, le ginocchia dovranno essere leggermente piegate quando i pedali si trovano nella posizione più bassa.

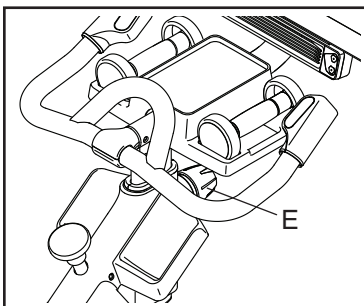
Per regolare il supporto sella, allentare la manopola supporto (D), alzare o abbassare il supporto sella e infine serrare saldamente la manopola supporto.



IMPORTANTE:
non sollevare il supporto sella oltre il segno "MAX" (massimo) presente sullo stesso.

Regolazione del Supporto Manubrio

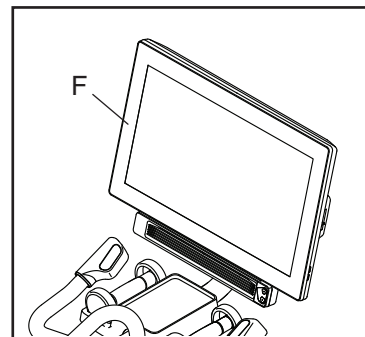
Per regolare il supporto manubrio, allentare la manopola supporto (E), alzare o abbassare il supporto manubrio e infine serrare saldamente la manopola supporto.



IMPORTANTE:
non sollevare il supporto manubrio oltre il segno "MAX" (massimo) presente sullo stesso.

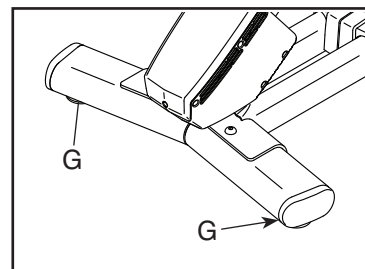
Regolazione della Posizione della Consolle

La consolle (F) può essere alzata, abbassata o regolata di lato. Per regolare la posizione è sufficiente sorreggere la consolle ai lati e premerla fino alla posizione desiderata. È possibile ruotare la consolle completamente di lato in modo da poterla vedere mentre si è accanto alla bicicletta da spinning per eseguire gli esercizi con i pesetti o a terra.



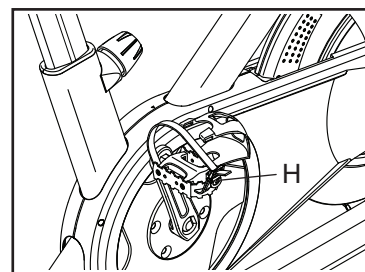
STABILIZZAZIONE DELLA BICICLETTA DA SPINNING

Qualora la bicicletta da spinning oscilli leggermente sul pavimento durante l'uso, ruotare uno o entrambi i piedini stabilizzatori (G) posti sotto lo stabilizzatore posteriore fino a eliminare l'oscillazione.



USO DEI PEDALI

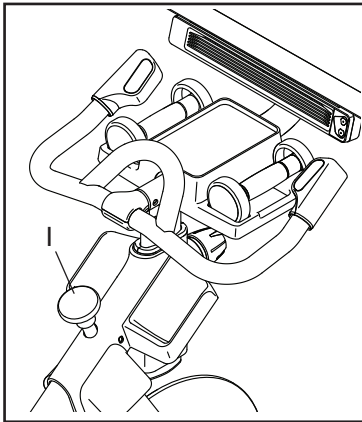
Per utilizzare i pedali inserire le scarpe nelle gabbiette fermapièdi e tirare le estremità delle cinghie fermapièdi. Per allargare le cinghie fermapièdi, premere e reggere le linguette (H) delle fibbie, regolare le cinghie fermapièdi nella posizione desiderata e poi rilasciare le linguette.



Nota: se lo si desidera è possibile rimuovere i pedali in dotazione dalla bicicletta da spinning e montare i propri.

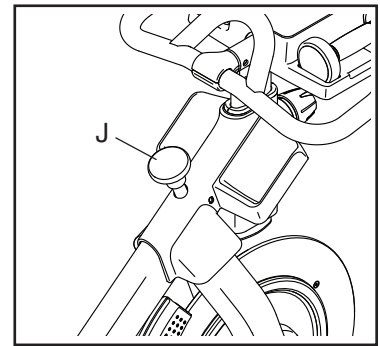
USO DELLA MANOPOLA FRENO

Per modificare la resistenza dei pedali, premere i pulsanti sul manubrio destro (vedere fase 3 a pagina 20).
Per arrestare il volano spingere la manopola freno (I). Il volano si arresterà velocemente.



BLOCCAGGIO DELLA BICICLETTA DA SPINNING

IMPORTANTE: bloccare la bicicletta da spinning quando non è in uso. Per bloccare la bicicletta da spinning spingere la manopola freno (J) verso il basso e serrarla saldamente. In questo modo si bloccherà la bicicletta da spinning, impedendo al volano di muoversi. Per sbloccare la bicicletta da spinning allentare la manopola freno.



USO DELLA CONSOLLE



CARATTERISTICHE DELLA CONSOLLE

La consolle offre una gamma di funzioni che consentono di rendere gli allenamenti più efficaci e gradevoli.

La consolle è dotata di tecnologia wireless che le consente di collegarsi ad iFit. Con la tecnologia iFit è possibile accedere a una libreria allenamenti ampia e varia, creare i propri allenamenti, monitorare i risultati dei propri allenamenti e accedere a molte altre funzionalità.

La consolle offre inoltre una serie di allenamenti presenti. Ogni allenamento controlla automaticamente la resistenza dei pedali e l'inclinazione del telaio per consentire una sessione di allenamento efficace.

Quando la consolle viene usata in modalità manuale, è possibile modificare la resistenza dei pedali e l'inclinazione del telaio premendo un pulsante.

Durante l'allenamento la consolle visualizzerà continuamente il feedback dell'esercizio. È inoltre possibile misurare la frequenza cardiaca mediante un cardiofrequenzimetro compatibile.

Durante l'allenamento l'impianto audio della consolle consente di ascoltare la musica o gli audiolibri preferiti.

Per accendere e spegnere la consolle, vedere pagina 18. **Per imparare a utilizzare il touch screen**, vedere pagina 18. **Per l'impostazione della consolle**, vedere pagina 19.

ACCENSIONE DELLA CONSOLLE

L'alimentatore in dotazione deve essere utilizzato per il funzionamento della bicicletta da spinning. Consultare la sezione INSERIMENTO DELL'ALIMENTATORE a pagina 14. Quando l'alimentatore è inserito, sfiorare lo schermo o premere un pulsante qualsiasi della consolle per avviare la consolle.

Nota: quando si accende la consolle per la prima volta, il sistema d'inclinazione potrebbe effettuare la calibrazione automaticamente. Durante la calibrazione il telaio si muoverà verso l'alto e verso il basso. Quando il telaio smette di muoversi significa che la calibrazione è stata eseguita.

IMPORTANTE: se il sistema d'inclinazione non si calibra automaticamente, vedere la fase 6 a pagina 19 e procedere all'operazione manualmente.

SPEGNIMENTO DELLA CONSOLLE

Qualora i pedali non vengano spostati per alcuni secondi, la consolle entrerà in pausa.

Qualora i pedali non vengano spostati per alcuni minuti, non si sfiori lo schermo e non si prema alcun pulsante, la consolle si spegnerà.

Una volta terminato l'esercizio, disinserire l'alimentatore. **IMPORTANTE: la mancata osservanza di tale precauzione può determinare un'usura prematura dei componenti elettrici della bicicletta da spinning.**

USO DEL TOUCH SCREEN

La consolle è dotata di tablet con touch screen a colori. Le informazioni che seguono consentiranno di utilizzare il touch screen:

- La consolle funziona come gli altri tablet. Per spostare le immagini sullo schermo, come le finestre di un allenamento, è sufficiente trascinarle o sfiorarle con un dito.
- Per inserire informazioni in una casella di testo, sfiorare prima la casella di testo per visualizzare la tastiera. Per utilizzare i numeri o altri caratteri sulla tastiera, sfiorare ?123. Per visualizzare altri caratteri sfiorare ~{<. Sfiore nuovamente ?123 per ritornare al tastierino numerico. Per tornare alla tastiera lettere, sfiorare ABC. Per utilizzare i caratteri maiuscoli, sfiorare il pulsante maiuscolo (simbolo con freccia all'insù). Per scrivere utilizzando tutte lettere maiuscole, sfiorare di nuovo il pulsante maiuscolo. Per tornare ai caratteri minuscoli, sfiorare una terza volta il pulsante maiuscolo. Per cancellare l'ultimo carattere, sfiorare il pulsante cancella (freccia rivolta a sinistra con X).

IMPOSTAZIONE DELLA CONSOLLE

Prima di utilizzare la bicicletta da spinning per la prima volta, impostare la consolle.

1. Collegamento alla rete wireless personale.

Per utilizzare gli allenamenti iFit e le varie altre funzioni della consolle è necessario che quest'ultima sia collegata a una rete wireless. Seguire le indicazioni sullo schermo per collegare la consolle alla propria rete wireless.

2. Personalizzazione delle impostazioni.

Seguire le indicazioni sullo schermo per impostare l'unità di misura desiderata e il proprio fuso orario.

Nota: per modificare queste impostazioni successivamente, consultare la sezione MODIFICA DELLE IMPOSTAZIONI DELLA CONSOLLE a pagina 25.

3. Accesso o creazione di un account iFit.

Seguire le indicazioni sullo schermo per accedere al proprio account iFit o crearne uno.

4. Esplorazione della consolle.

Al primo utilizzo della consolle, una presentazione illustrerà all'utente le funzioni della consolle.

5. Controllo degli aggiornamenti firmware.

Innanzitutto sfiorare il pulsante menu (simbolo con tre righe orizzontali), quindi sfiorare nell'ordine *Settings* (impostazioni), *Maintenance* (manutenzione) e *Update* (aggiorna). La consolle verificherà la presenza di aggiornamenti del firmware. Per maggiori informazioni consultare la sezione MODIFICA DELLE IMPOSTAZIONI DELLA CONSOLLE a pagina 25.

6. Calibrazione del sistema d'inclinazione.

Innanzitutto sfiorare il pulsante menu (simbolo con tre righe orizzontali), quindi sfiorare nell'ordine *Settings* (impostazioni), *Maintenance*

(manutenzione) e *Calibrate Incline* (calibra inclinazione). Durante la calibrazione il telaio si solleva e si abbasserà. Per maggiori informazioni consultare la sezione MODIFICA DELLE IMPOSTAZIONI DELLA CONSOLLE a pagina 25.

La consolle è pronta per l'uso. Nelle pagine a seguire verranno descritti gli allenamenti e le altre funzioni disponibili sulla consolle.

Per utilizzare la modalità manuale, vedere pagina 19. **Per utilizzare un allenamento presente**, vedere pagina 21. **Per creare un allenamento con possibilità di tracciare la propria mappa**, vedere pagina 23. **Per utilizzare un allenamento iFit**, vedere pagina 24.

Per modificare le impostazioni della consolle, vedere pagina 25. **Per collegarsi a una rete wireless**, vedere pagina 26. **Per utilizzare l'impianto audio**, vedere pagina 27.

Nota: qualora sullo schermo fosse presente una pellicola di plastica trasparente, rimuoverla.

USO DELLA MODALITÀ MANUALE

1. Sfiare lo schermo o premere un pulsante qualsiasi della consolle per avviare la consolle.

Consultare la sezione ACCENSIONE DELLA CONSOLLE a pagina 18. Nota: potrebbero volerci alcuni secondi prima che la consolle sia pronta all'uso.

2. Selezione del menu principale.

Al momento dell'accensione della consolle, il menu principale compare sullo schermo al completamento della procedura di avvio della consolle.

Se si desidera tornare al menu principale da un allenamento, sfiorare lo schermo e seguire le indicazioni per interrompere l'allenamento. Se si desidera tornare al menu principale dal menu impostazioni, sfiorare il pulsante indietro (simbolo freccia) e poi il pulsante chiudi (simbolo x).

3. Modifica della resistenza dei pedali e dell'inclinazione del telaio nel modo desiderato.

Sfiorare *Manual Start* (avvio manuale) e iniziare a pedalare.

È possibile modificare la resistenza dei pedali premendo i pulsanti di aumento e diminuzione Resistance (resistenza) sul manubrio destro.

È anche possibile modificare l'inclinazione del telaio premendo i pulsanti di aumento e diminuzione Incline/Decline (inclinazione) sul manubrio sinistro.

Nota: dopo aver premuto un pulsante trascorreranno alcuni secondi prima che i pedali raggiungano il livello di resistenza selezionato o che il telaio raggiunga il livello d'inclinazione selezionato.

Nota: quando la bicicletta da spinning è abbassata o molto inclinata, la gamma di livelli di resistenza può diminuire.

4. Seguire la progressione.

La consolle dispone di varie modalità di visualizzazione. La modalità di visualizzazione selezionata determinerà quali informazioni sull'allenamento verranno visualizzate.

Trascinare il dito verso l'alto sullo schermo per entrare nella modalità visualizzazione a schermo intero. Trascinare il dito verso il basso sullo schermo per visualizzare i display delle informazioni sull'allenamento.

Sfiorare i display delle informazioni sull'allenamento per visualizzare altre opzioni. Sfiorare il pulsante espandi (simbolo +) per visualizzare le statistiche o le tabelle. Sfiorare il centro dello schermo per visualizzare le altre opzioni della modalità visualizzazione.

Se necessario, regolare il volume premendo i pulsanti di aumento e diminuzione volume presenti sul lato destro della consolle.

Per mettere in pausa l'allenamento è sufficiente sfiorare lo schermo o smettere di pedalare. Per continuare l'allenamento ricominciare semplicemente a pedalare.

Per terminare la sessione di allenamento, innanzitutto sfiorare lo schermo per mettere in pausa l'allenamento. Quindi, sfiorare *End* (stop); sullo schermo comparirà un riepilogo dell'allenamento. Se lo si desidera, è possibile pubblicare i propri risultati utilizzando una delle opzioni sullo schermo.

Sfiorare poi *Finish* (fine) per tornare al menu principale.

5. Se lo si desidera, indossare un cardiofrequenzimetro compatibile e misurare la frequenza cardiaca.

È possibile indossare un cardiofrequenzimetro compatibile per misurare la frequenza cardiaca. Nota: la consolle è compatibile con tutti i cardiofrequenzimetri Bluetooth® Smart.

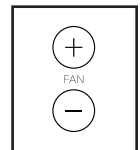
Alcuni modelli sono dotati di un cardiofrequenzimetro a torace compatibile. Se un cardiofrequenzimetro a torace è compreso, per l'uso consultare la sezione IL CARDIOFREQUENZIMETRO A TORACE nel presente manuale.

Se il modello non comprende un cardiofrequenzimetro compatibile e si desidera ordinarne uno, consultare le informazioni riportate a pagina 27.

La consolle si collega al cardiofrequenzimetro compatibile automaticamente. Una volta rilevate le pulsazioni, verrà visualizzata la frequenza cardiaca.

6. Se lo si desidera, attivare il ventilatore.

Il ventilatore dispone di varie impostazioni velocità, inclusa una modalità automatica. Quando si seleziona la modalità automatica, la velocità della ventola aumenta o diminuisce automaticamente in base all'aumento o diminuzione della velocità di pedalata. Premere ripetutamente il pulsante di aumento e diminuzione Fan (ventilatore) per selezionare la velocità o per spegnerlo.



Nota: se i pedali non vengono azionati per alcuni secondi quando è selezionato il menu principale, il ventilatore si spegnerà automaticamente.

7. Una volta terminato l'allenamento, la consolle si spegnerà automaticamente.

Consultare la sezione SPEGNIMENTO DELLA CONSOLLE a pagina 18.

USO DI UN ALLENAMENTO PRESENTE

1. Sfiurare lo schermo o premere un pulsante qualsiasi della consolle per avviare la consolle.

Consultare la sezione ACCENSIONE DELLA CONSOLLE a pagina 18. Nota: potrebbero volerci alcuni secondi prima che la consolle sia pronta all'uso.

2. Selezione del menu principale o della libreria allenamenti.

Al momento dell'accensione della consolle, il menu principale compare sullo schermo al completamento della procedura di avvio della consolle.

Se si desidera tornare al menu principale da un allenamento, sfiorare lo schermo e seguire le indicazioni per interrompere l'allenamento. Se si desidera tornare al menu principale dal menu impostazioni, sfiorare il pulsante indietro (simbolo freccia) e poi il pulsante chiudi (simbolo x).

Sfiurare i pulsanti in fondo allo schermo per selezionare il menu principale (pulsante Home) o la libreria allenamenti (pulsante Browse).

3. Selezione di un allenamento.

Per selezionare un allenamento dal menu principale o dalla libreria allenamenti, è sufficiente sfiorare il pulsante allenamento desiderato sullo schermo. Per scorrere le opzioni verso l'alto o verso il basso, sfiorare lo schermo o trascinare il dito sullo schermo.

Nota: per utilizzare un allenamento presente la consolle deve essere collegata a una rete wireless (consultare la sezione COLLEGAMENTO A UNA RETE WIRELESS a pagina 26).

Gli allenamenti presenti nella consolle cambieranno periodicamente. Per salvare uno degli allenamenti presenti per un uso futuro, è possibile aggiungerlo ai preferiti sfiorando il pulsante dei preferiti (simbolo del cuore). È necessario avere effettuato l'accesso al proprio account iFit per salvare un allenamento presente (vedere fase 3 a pagina 24).

Per tracciare la propria mappa per un allenamento, consultare la sezione CREAZIONE DI UN ALLENAMENTO CON POSSIBILITÀ DI TRACCIARE LA PROPRIA MAPPA a pagina 23.

Quando si seleziona un allenamento, lo schermo visualizzerà una panoramica dell'allenamento che include dettagli come la durata e la distanza dell'allenamento e la quantità approssimativa di calorie che si consumeranno durante l'allenamento.

4. Avvio dell'allenamento.

Per avviare l'allenamento sfiorare *Start Workout* (avvio allenamento).

L'allenamento funzionerà come nella modalità manuale (vedere pagina 19).

Durante alcuni allenamenti, un coach iFit illustrerà all'utente un video dell'allenamento. Sfiurare il pulsante del suono (simbolo note musicali) per selezionare le opzioni di musica, voce del trainer e volume dell'allenamento.

Durante alcuni allenamenti lo schermo mostrerà una mappa del percorso e un indicatore dei progressi fatti. Sfiurare i pulsanti sullo schermo per selezionare le opzioni desiderate della mappa.

Nel corso di alcuni allenamenti, sullo schermo potrà comparire una velocità target. Quando ci si allena, mantenere la velocità di pedalata vicino alla velocità target mostrata sullo schermo. Potrebbe comparire un messaggio che esorta l'utente ad aumentare, diminuire o mantenere la velocità di pedalata.

IMPORTANTE: la velocità target è volta esclusivamente a motivare l'utente. La velocità effettiva di pedalata dell'utente può essere inferiore a quella target. Si raccomanda di mantenere una velocità di pedalata adeguata al proprio ritmo.

Qualora il livello di resistenza o d'inclinazione risulti eccessivo o insufficiente, è possibile escludere l'impostazione manualmente premendo i pulsanti Resistance (resistenza) o Incline/Decline (inclinazione). **Premendo un pulsante Resistance (resistenza)** è possibile controllare manualmente il livello di resistenza (vedere fase 3 a pagina 20). **Premendo un pulsante Incline/Decline (inclinazione)** è possibile controllare manualmente il livello di inclinazione (vedere fase 3 a pagina 20). **Per ritornare alle impostazioni di resistenza e/o inclinazione programmate dell'allenamento,** sfiorare *Follow Workout* (seguì allenamento).

Nota: l'obiettivo calorie mostrato nella descrizione dell'allenamento è una stima delle calorie che verranno consumate durante l'allenamento. La quantità effettiva di calorie consumate dipenderà da vari fattori, come il peso dell'utente. Inoltre, qualora la resistenza o l'inclinazione del telaio venga modificata manualmente durante l'allenamento, la quantità di calorie consumate varierà.

Per mettere in pausa l'allenamento è sufficiente sfiorare lo schermo o smettere di pedalare. Per continuare l'allenamento ricominciare semplicemente a pedalare.

Per terminare l'allenamento, sfiorare lo schermo per mettere in pausa l'allenamento, quindi seguire le indicazioni sullo schermo per interrompere l'allenamento e ritornare al menu principale.

Quando l'allenamento termina, sullo schermo comparirà un riepilogo dell'allenamento. Se lo si desidera, è possibile selezionare opzioni quali l'aggiunta dell'allenamento alla lista personale (vedere la sezione USO DI UN ALLENAMENTO IFIT a pagina 24) o l'aggiunta dell'allenamento all'elenco dei preferiti. Sfiare poi *Save Workout* (salva allenamento) per tornare al menu principale.

5. Seguire la progressione.

Vedere la fase 4 a pagina 20.

6. Se lo si desidera, indossare un cardiofrequenzimetro compatibile e misurare la frequenza cardiaca.

Vedere la fase 5 a pagina 20.

7. Se lo si desidera, attivare il ventilatore.

Vedere la fase 6 a pagina 20.

8. Una volta terminato l'allenamento, la consolle si spegnerà automaticamente.

Consultare la sezione SPEGNIMENTO DELLA CONSOLLE a pagina 18.

CREAZIONE DI UN ALLENAMENTO CON POSSIBILITÀ DI TRACCIARE LA PROPRIA MAPPA

1. Sfiore lo schermo o premere un pulsante qualsiasi della consolle per avviare la consolle.

Consultare la sezione ACCENSIONE DELLA CONSOLLE a pagina 18. Nota: potrebbero volerci alcuni secondi prima che la consolle sia pronta all'uso.

2. Selezione di un allenamento con possibilità di tracciare la propria mappa.

Al momento dell'accensione della consolle, il menu principale compare sullo schermo al completamento della procedura di avvio della consolle.

Se si desidera tornare al menu principale da un allenamento, sfiorare lo schermo e seguire le indicazioni per interrompere l'allenamento. Se si desidera tornare al menu principale dal menu impostazioni, sfiorare il pulsante indietro (simbolo freccia) e poi il pulsante chiudi (simbolo x).

Per selezionare un allenamento con possibilità di tracciare la propria mappa, sfiorare il pulsante Create (crea) in fondo allo schermo.

3. Tracciare la propria mappa.

Accedere alla sezione della mappa dove si vuole tracciare l'allenamento digitando nella casella di ricerca o trascinando le dita sullo schermo. Sfiore lo schermo per aggiungere il punto di partenza dell'allenamento. Quindi sfiorare lo schermo per aggiungere il punto di arrivo dell'allenamento.

Se si vuole iniziare e terminare l'allenamento nello stesso punto, sfiorare *Close Loop* (chiudi circuito) o *Out & Back* (andata e ritorno) nelle opzioni mappa. È anche possibile decidere di agganciare alla strada il proprio percorso.

Se si commette un errore, sfiorare *Undo* (annulla) nelle opzioni mappa.

Sullo schermo saranno visualizzate le statistiche dell'allenamento relative al dislivello e alla distanza.

4. Salvataggio dell'allenamento.

Sfiore *Save New Workout* (salva nuovo allenamento) per salvare l'allenamento. Se lo si desidera, inserire il titolo e la descrizione dell'allenamento. Quindi sfiorare il pulsante continua (simbolo >).

5. Avvio dell'allenamento.

Per avviare l'allenamento sfiorare *Start Workout* (avvio allenamento). L'allenamento funzionerà come un allenamento presente (vedere pagina 20).

6. Seguire la progressione.

Vedere la fase 4 a pagina 20.

7. Se lo si desidera, indossare un cardiofrequenzimetro compatibile e misurare la frequenza cardiaca.

Vedere la fase 5 a pagina 20.

8. Se lo si desidera, attivare il ventilatore.

Vedere la fase 6 a pagina 20.

9. Una volta terminato l'allenamento, la consolle si spegnerà automaticamente.

Consultare la sezione SPEGNIMENTO DELLA CONSOLLE a pagina 18.

USO DI UN ALLENAMENTO IFIT

Per utilizzare un allenamento iFit la consolle deve essere collegata a una rete wireless (consultare la sezione COLLEGAMENTO A UNA RETE WIRELESS a pagina 26). È necessario inoltre disporre di un account iFit.

1. Aggiunta di allenamenti alla lista personale su iFit.com.

Aprire un browser internet sul PC, smartphone, tablet o altro dispositivo, accedere a iFit.com e accedere all'account personale iFit.

Quindi, entrare nella sezione Menu > Library (libreria) sul sito internet. Scorrere i programmi di allenamento nella libreria e scegliere quello che si preferisce.

Poi accedere a Menu > Schedule (lista personale) per visualizzare la propria lista personale. Tutti gli allenamenti scelti compariranno nella lista personale; è possibile organizzare o eliminare gli allenamenti sulla lista personale in base alle proprie preferenze.

Si consiglia di dedicare un po' di tempo alla visita del sito iFit.com prima di disconnettersi.

2. Selezione del menu principale.

Al momento dell'accensione della consolle, il menu principale compare sullo schermo al completamento della procedura di avvio della consolle.

Se si desidera tornare al menu principale da un allenamento, sfiorare lo schermo e seguire le indicazioni per interrompere l'allenamento. Se si desidera tornare al menu principale dal menu impostazioni, sfiorare il pulsante indietro (simbolo freccia) e poi il pulsante chiudi (simbolo x).

3. Accesso all'account personale iFit.

Se questa operazione non è ancora stata eseguita, sfiorare il pulsante menu (simbolo con tre righe orizzontali) sullo schermo e quindi *Log in* (accesso) per accedere al proprio account iFit. Seguire le indicazioni sullo schermo per inserire il nome utente e la password.

Per cambiare utente all'interno dell'account personale iFit, sfiorare il pulsante menu, sfiorare *Settings* (impostazioni) e quindi *Manage Accounts* (gestisci account). Qualora all'account sia associato più di un utente, verrà visualizzato un elenco di utenti. Sfiore il nome dell'utente desiderato.

4. Selezione di un allenamento iFit precedentemente aggiunto alla lista personale su iFit.com.

IMPORTANTE: prima di poter caricare gli allenamenti iFit è necessario aggiungerli alla lista personale su iFit.com (vedere fase 1).

Per caricare un allenamento iFit dal sito iFit.com alla consolle, sfiorare il pulsante Calendar (calendario) in fondo allo schermo.

Quando si carica un allenamento, lo schermo visualizzerà una panoramica dell'allenamento che include dettagli come la durata e la distanza dell'allenamento e la quantità approssimativa di calorie che si consumeranno durante l'allenamento.

5. Avvio dell'allenamento.

Per avviare l'allenamento sfiorare *Start Workout* (avvio allenamento). L'allenamento funzionerà come un allenamento presente (vedere pagina 20).

6. Seguire la progressione.

Vedere la fase 4 a pagina 20.

7. Se lo si desidera, indossare un cardiofrequenzimetro compatibile e misurare la frequenza cardiaca.

Vedere la fase 5 a pagina 20.

8. Se lo si desidera, attivare il ventilatore.

Vedere la fase 6 a pagina 20.

9. Una volta terminato l'allenamento, la consolle si spegnerà automaticamente.

Consultare la sezione SPEGNIMENTO DELLA CONSOLLE a pagina 18.

Per ulteriori informazioni su iFit, visitare il sito iFit.com.

MODIFICA DELLE IMPOSTAZIONI DELLA CONSOLLE

IMPORTANTE: alcune delle impostazioni e funzioni descritte potrebbero non essere attive. In alcuni casi, in seguito all'aggiornamento del firmware, la consolle potrebbe presentare alcune differenze nel funzionamento.

1. Selezione del menu principale impostazioni.

Innanzitutto accendere la consolle (consultare la sezione ACCENSIONE DELLA CONSOLLE a pagina 18). Nota: potrebbero volerci alcuni secondi prima che la consolle sia pronta all'uso.

Quindi, selezionare il menu principale (pulsante Home). Al momento dell'accensione della consolle, il menu principale compare sullo schermo al completamento della procedura di avvio della consolle. Se si desidera tornare al menu principale da un allenamento, sfiorare lo schermo e seguire le indicazioni per interrompere l'allenamento. Se si desidera tornare al menu principale dal menu impostazioni, sfiorare il pulsante indietro (simbolo freccia) e poi il pulsante chiudi (simbolo x).

Poi sfiorare il pulsante menu (simbolo con tre righe orizzontali) sullo schermo e quindi *Settings* (impostazioni). Sullo schermo comparirà il menu impostazioni.

2. Accedere ai menu impostazioni e modificare le impostazioni come desiderato.

Per scorrere le opzioni verso l'alto o verso il basso, sfiorare lo schermo o trascinare il dito sullo schermo. Per visualizzare il menu impostazioni è sufficiente sfiorare il nome del menu. Per uscire da un menu sfiorare il pulsante indietro (simbolo freccia). È possibile visualizzare e modificare le impostazioni nei seguenti menu impostazioni:

Account

- My Profile (profilo personale)
- In Workout (modalità allenamento)
- Manage Accounts (gestisci account)

Equipment (attrezzatura)

- Equipment Info (info attrezzatura)
- Equipment Settings (impostazioni attrezzatura)
- Maintenance (manutenzione)
- Wi-Fi

About (informazioni)

- Legal (informazioni legali)

3. Personalizzazione delle impostazioni allenamento.

Per personalizzare le impostazioni allenamento, sfiorare *In Workout* (modalità allenamento) e poi le impostazioni desiderate. Si consiglia di attivare l'opzione che consente di mostrare i comandi del cursore sullo schermo, se disponibile.

4. Personalizzazione dell'unità di misura e di altre impostazioni.

Per personalizzare l'unità di misura, il fuso orario o altre impostazioni, sfiorare *Equipment Info* (info attrezzatura) o *Equipment Settings* (impostazioni attrezzatura) e poi le impostazioni desiderate.

La consolle può visualizzare velocità e distanza in unità di misura standard o metrica.

5. Visualizzazione delle informazioni attrezzo o delle informazioni relative all'app della consolle.

Sfiorare *Equipment Info* (info attrezzatura) e quindi *Machine Info* (info attrezzo) o *App Info* (info app) per visualizzare le informazioni relative alla bicicletta da spinning o all'app della consolle.

6. Aggiornamento del firmware della consolle.

Per un funzionamento ottimale, controllare regolarmente gli aggiornamenti del firmware. Sfiorare *Maintenance* (manutenzione) e quindi *Update* (aggiorna) per controllare la presenza di aggiornamenti del firmware utilizzando la rete wireless personale. L'aggiornamento inizierà automaticamente. **IMPORTANTE: per evitare di danneggiare la bicicletta da spinning, attendere il completo aggiornamento del firmware prima di disinserire l'alimentatore.**

Sullo schermo comparirà la progressione dell'aggiornamento. Una volta completato l'aggiornamento, la bicicletta da spinning si spegnerà e riaccenderà. Se non si riaccende, disinserire l'alimentatore, attendere alcuni secondi e poi reinserirlo. Nota: potrebbero volerci alcuni minuti prima che la consolle sia pronta all'uso.

Nota: in alcuni casi, in seguito all'aggiornamento del firmware, la consolle potrebbe presentare alcune differenze nel funzionamento. In ogni caso, gli aggiornamenti sono sempre pensati per migliorare i propri allenamenti.

7. Calibrazione del sistema d'inclinazione.

Per calibrare il sistema d'inclinazione sfiorare *Maintenance* (manutenzione) e poi nell'ordine *Calibrate Incline* (calibra inclinazione) e *Begin* (inizia). Il telaio si solleverà automaticamente fino al livello massimo di inclinazione, si abbasserà al livello minimo e poi tornerà alla posizione di partenza. Questa operazione calibrerà il sistema di inclinazione. Quando il sistema d'inclinazione è calibrato, sfiorare *Finish* (fine).

IMPORTANTE: tenere fuori dalla portata della bicicletta da spinning gli animali domestici, i piedi e altri oggetti mentre si sta calibrando l'inclinazione.

8. Uscita dal menu principale impostazioni.

Se ci si trova in un menu impostazioni, sfiorare il pulsante indietro. Sfiocare poi il pulsante chiudi (simbolo x) per uscire dal menu principale impostazioni.

COLLEGAMENTO A UNA RETE WIRELESS

Per utilizzare gli allenamenti iFit e le varie altre funzioni della consolle è necessario che quest'ultima sia collegata a una rete wireless.

1. Selezione del menu principale.

Innanzitutto accendere la consolle (consultare la sezione ACCENSIONE DELLA CONSOLLE a pagina 18). Nota: potrebbero volerci alcuni secondi prima che la consolle sia pronta all'uso.

Quindi, selezionare il menu principale (pulsante Home). Al momento dell'accensione della consolle, il menu principale compare sullo schermo al completamento della procedura di avvio della consolle. Se si desidera tornare al menu principale da un allenamento, sfiorare lo schermo e seguire le indicazioni per interrompere l'allenamento. Se si desidera tornare al menu principale dal menu impostazioni, sfiorare il pulsante indietro (simbolo freccia) e poi il pulsante chiudi (simbolo x).

2. Selezione del menu rete wireless.

Sfiocare il pulsante menu (simbolo con tre righe orizzontali) e quindi *Wi-Fi* per selezionare il menu rete wireless.

3. Attivazione Wi-Fi.

Verificare che il Wi-Fi® sia attivato. Se non è attivato, sfiorare il tasto di attivazione del *Wi-Fi* per attivarlo.

4. Impostazione e gestione di una connessione rete wireless.

Quando il Wi-Fi è attivato, lo schermo visualizzerà un elenco di reti disponibili. Nota: potrebbero trascorrere alcuni secondi prima che compaia l'elenco delle reti wireless.

Nota: è necessario disporre della propria rete wireless e di un router 802.11b/g/n con trasmissione SSID abilitata (non sono supportate le reti nascoste).

Quando compare un elenco di reti, selezionare la rete desiderata sfiorando lo schermo. Nota: è necessario conoscere il nome della propria rete (SSID). Se la rete personale è dotata di password, è necessario conoscerla.

Seguire le indicazioni sullo schermo per inserire la password e collegarsi alla rete wireless selezionata. (Per utilizzare la tastiera, consultare la sezione USO DEL TOUCH SCREEN a pagina 18).

Quando la consolle è collegata alla rete wireless, accanto al nome della rete appare un segno di spunta.

Se si verificano dei problemi nella connessione alla rete protetta, verificare la correttezza della password. Nota: le password sono case-sensitive.

Nota: la consolle supporta crittografie protette e non (WEP, WPA™ e WPA2™). Si consiglia una connessione a banda larga; le prestazioni dipendono dalla velocità di connessione.

Nota: per ulteriori informazioni sulle istruzioni sopra riportate e ricevere assistenza visitare il sito support.iFit.com.

5. Uscita dal menu rete wireless.

Per uscire dal menu rete wireless sfiorare il pulsante indietro (simbolo freccia).

USO DELL'IMPIANTO AUDIO

Collegamento con un Cavo Audio

Per riprodurre musica o audio libri sull'impianto audio della consolle durante l'allenamento, collegare un cavo audio maschio/maschio da 3,5 mm (non in dotazione) nella presa sul lato destro della consolle e nella presa del riproduttore audio personale; **accertare di avere inserito completamente il cavo audio nelle prese.** **Nota: per acquistare un cavo audio, rivolgersi al proprio fornitore di componenti elettronici locale.**

Successivamente premere il pulsante di riproduzione sul proprio lettore audio. Regolare il volume premendo i pulsanti di aumento e diminuzione volume sul lato destro della consolle o il comando del volume sul proprio lettore audio.

Collegamento del Dispositivo Personale con il Bluetooth

Se la consolle è dotata di un pulsante Bluetooth Audio, è possibile collegare il proprio dispositivo compatibile Bluetooth per ascoltare l'audio tramite l'impianto audio della consolle.

1. **Posizionare o tenere il dispositivo personale compatibile Bluetooth vicino alla consolle.**
2. **Attivare le impostazioni Bluetooth sul dispositivo personale.**
3. **Accoppiare il dispositivo personale con la consolle.**

Premere e tenere premuto il pulsante Bluetooth Audio sulla consolle per 3 secondi. Il pulsante Bluetooth Audio inizierà a lampeggiare e la consolle entrerà in modalità accoppiamento. Quando l'accoppiamento del dispositivo personale si è concluso correttamente, l'audio del dispositivo è riprodotto dall'impianto audio della consolle.

Nota: la consolle può salvare in memoria fino a 8 dispositivi. Se il dispositivo è già stato accoppiato con la consolle in precedenza, basta premere normalmente il pulsante Bluetooth Audio per collegare il dispositivo personale alla consolle.

4. **Cancellazione dei dispositivi dalla memoria della consolle, se necessario.**

Per cancellare tutti i dispositivi compatibili Bluetooth salvati nella memoria della consolle, premere e tenere premuto il pulsante Bluetooth Audio per 10 secondi.

Collegamento delle Cuffie Personali

Se la consolle dispone di una presa per le cuffie, è possibile inserirvi le cuffie personali per riprodurre l'audio proveniente dalla consolle nelle cuffie.

Collegamento delle Cuffie Personali con il Bluetooth

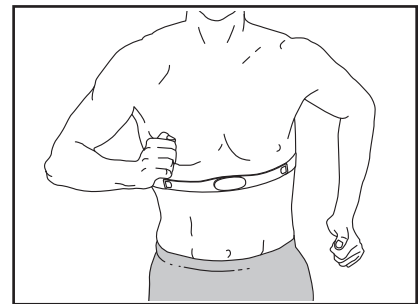
Se nella consolle è attiva questa funzione, è possibile collegare le cuffie personali compatibili Bluetooth per riprodurre l'audio proveniente dalla consolle nelle cuffie.

Per collegare le cuffie personali alla consolle, accendere le cuffie e posizionarle vicino alla consolle. Quindi selezionare un allenamento presente (vedere pagina 21) oppure un allenamento iFit (vedere pagina 24). Poi, sfiorare *Connect Bluetooth Headphones* (collegamento cuffie Bluetooth) quando tale opzione compare sullo schermo.

Per accoppiare le cuffie personali alla consolle, selezionare il modello di cuffie dall'elenco sullo schermo. Quando l'accoppiamento delle cuffie personali con la consolle si è concluso correttamente, l'audio della consolle è riprodotto nelle cuffie.

IL CARDIOFREQUENZIMETRO A TORACE OPZIONALE

Qualunque sia l'obiettivo, consumare grassi o potenziare il sistema cardiovascolare, la chiave per raggiungere i risultati desiderati è allenarsi a un livello di



intensità corretto. Il cardiofrequenzimetro a torace opzionale consentirà di monitorare costantemente la frequenza cardiaca durante l'allenamento, permettendo di raggiungere i propri obiettivi fitness. **Per acquistare un cardiofrequenzimetro a torace, consultare la copertina del presente manuale.**

Nota: la consolle è compatibile con tutti i cardiofrequenzimetri Bluetooth Smart.

MANUTENZIONE E LOCALIZZAZIONE DEI GUASTI

MANUTENZIONE

Al fine di ottenere prestazioni ottimali e ridurre l'usura è necessaria una manutenzione regolare. Controllare e serrare regolarmente tutti i pezzi ogni volta che si utilizza la bicicletta da spinning. Sostituire immediatamente eventuali pezzi usurati.

Per pulire la bicicletta da spinning utilizzare un panno umido e una piccola quantità di detersivo delicato.

IMPORTANTE: per evitare di danneggiare la consolle, proteggerla da liquidi e dalla luce solare diretta.

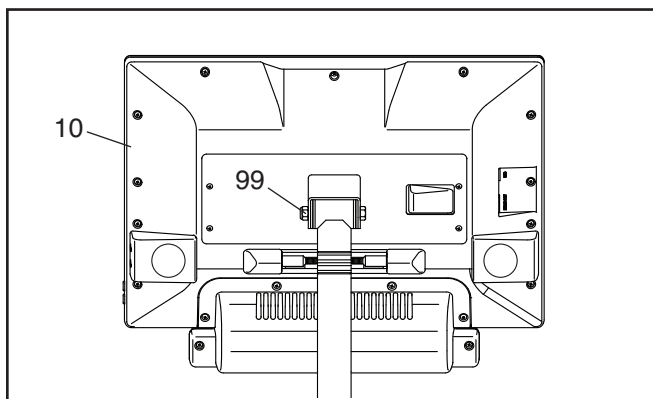
LOCALIZZAZIONE GUASTI CONSOLLE

Se la consolle non si accende, verificare che l'alimentatore sia inserito completamente.

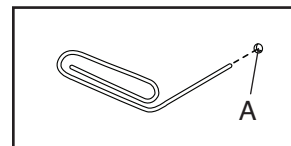
Qualora fosse necessario sostituire l'alimentatore, chiamare il numero di telefono riportato sulla copertina del presente manuale. IMPORTANTE: per evitare di danneggiare la consolle, utilizzare esclusivamente un alimentatore fornito dal fabbricante.

In caso di problemi con la connessione della consolle alla rete wireless, con l'account iFit o con gli allenamenti iFit, visitare il sito support.iFit.com.

Se la Consolle (10) non rimane nella posizione desiderata, serrare leggermente il Dado Autobloccante M8 (99) indicato fino a quando la Consolle rimane in posizione.



Se la consolle non si accende correttamente o se si blocca e non risponde, ripristinare le impostazioni di fabbrica della consolle.



IMPORTANTE: con questa operazione si eliminano le impostazioni personalizzate inserite nella consolle. Il ripristino della consolle richiede la presenza di due persone. Disinserire innanzitutto l'alimentatore. Individuare poi la piccola apertura per il ripristino (A) sul lato o sul retro della consolle. Con una graffetta aperta, premere e mantenere premuto il pulsante di ripristino all'interno dell'apertura e chiedere a un'altra persona di inserire l'alimentatore. Continuare a mantenere premuto il pulsante di ripristino fino all'accensione della consolle. Una volta completata l'operazione di ripristino, la consolle si spegnerà e riaccenderà. Se non si riaccende, disinserire l'alimentatore e poi reinserirlo. Quando la consolle si è riaccesa, controllare l'eventuale presenza di aggiornamenti del firmware (consultare la sezione MODIFICA DELLE IMPOSTAZIONI DELLA CONSOLLE a pagina 25). Nota: potrebbero volerci alcuni minuti prima che la consolle sia pronta all'uso.

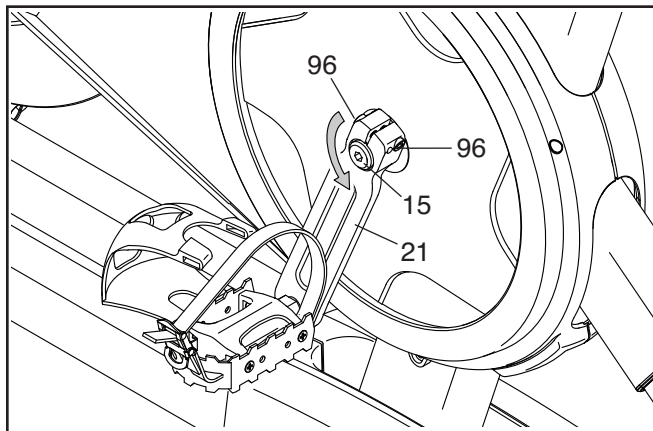
LOCALIZZAZIONE GUASTI SISTEMA D'INCLINAZIONE

Se il telaio non si sposta al livello d'inclinazione corretto, consultare la sezione MODIFICA DELLE IMPOSTAZIONI DELLA CONSOLLE a pagina 25 e calibrare il sistema d'inclinazione.

Nota: quando la bicicletta da spinning è abbassata o molto inclinata, la gamma di livelli di resistenza può diminuire.

REGOLAZIONE DELLA PEDIVELLA SINISTRA

Se la Pedivella Sinistra (21) è instabile durante la pedalata, allentare innanzi tutto le due Viti M6 x 25mm (96). Quindi attenersi alle fasi riportate di seguito. Nota: se si dispone di una chiave dinamometrica, serrare le Viti (15, 96) alla coppia di serraggio indicata nelle specifiche. Se non si dispone di una chiave dinamometrica, serrare semplicemente le Viti quanto più saldamente possibile.

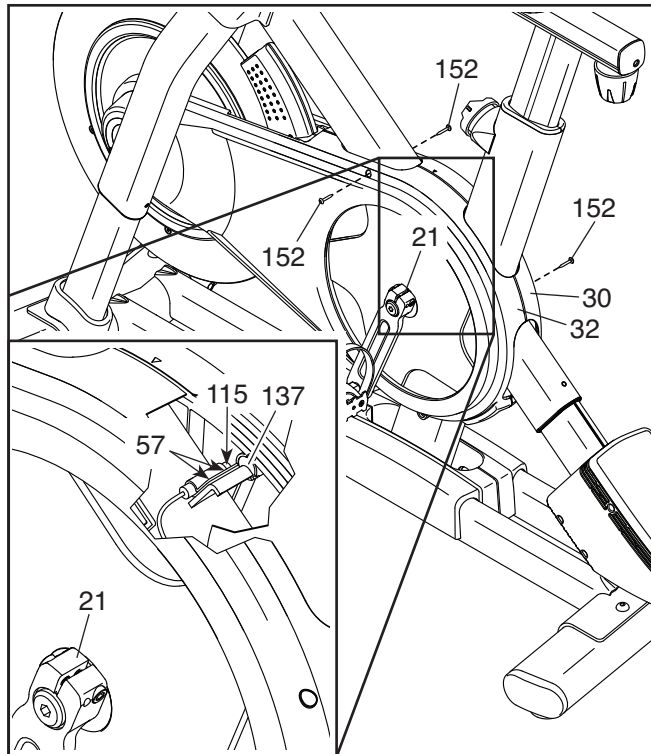


1. Serrare la Vite Pedivella M12 (15) **in senso antiorario** a 7 Nm.
2. Serrare ciascuna Vite M6 x 25mm (96) a 20 Nm. Quindi serrare ciascuna Vite M6 x 25mm una seconda volta a 20 Nm nel medesimo ordine.
3. Infine, serrare la Vite Pedivella M12 (15) **in senso antiorario** a 50 Nm.

REGOLAZIONE DEL COMMUTATORE

Se la consolle non visualizza i dati corretti, è necessario regolare il commutatore.

Per regolare il commutatore **disinserire prima di tutto l'alimentatore**. Rimuovere poi le tre Viti #8 x 5/8" (152) indicate dai Pannelli Destro e Sinistro (30, 32).



Quindi, spostare di pochi centimetri le parti superiori dei Pannelli Destro e Sinistro (30, 32).

Si veda il disegno nel riquadro. Allentare leggermente le due Viti #8 x 1/2" (57) indicate. Quindi, ruotare la Pedivella Sinistra (21) fino a quando il Magnete Puleggia (137) è allineato con il Commutatore (115). Far scorrere il Commutatore leggermente più vicino o lontano dal Magnete Puleggia. Poi riserrare le Viti.

Collegare l'alimentatore e ruotare per un attimo la Pedivella Sinistra (21). Ripetere la procedura fino a quando la consolle visualizza le informazioni corrette.

Quando il commutatore è stato regolato correttamente, rimontare i Pannelli Destro e Sinistro (30, 32).

REGOLAZIONE DELLA CINGHIA TRASMISSIONE

Nel caso i pedali slittassero mentre si sta pedalando, anche se la resistenza è al massimo, potrebbe essere necessario regolare la cinghia trasmissione.

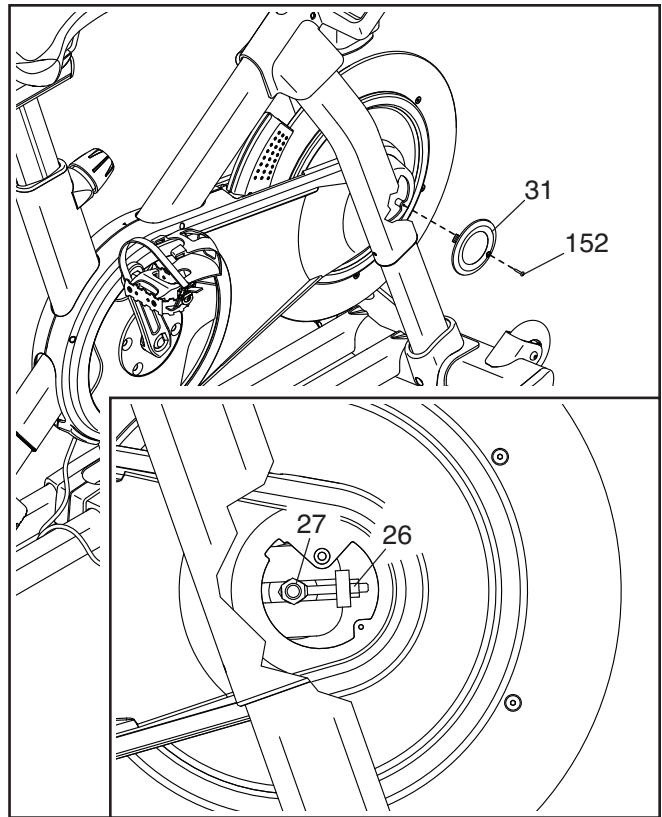
Per regolare la cinghia di trasmissione **scollegare prima di tutto l'alimentatore**. Quindi, attenersi alle fasi riportate di seguito. Nota: il disegno raffigura solo il lato destro della bicicletta da spinning.

Rimuovere la Vite #8 x 5/8" (152) indicata e il Copri Pannello (31) da ciascun lato della bicicletta da spinning.

Quindi, allentare il Dado Asse M10 (27) su ciascun lato della bicicletta da spinning e serrare **di mezzo giro** il Dado di Regolazione (26) su ciascuno lato della bicicletta da spinning. Poi riserrare saldamente i Dadi Asse M10.

Collegare l'alimentatore e pedalare per verificare la correttezza della regolazione della bicicletta da spinning. Se necessario ripetere le azioni indicate sopra fino a quando i pedali non slittano più.

Una volta regolata correttamente la cinghia trasmissione, rimontare i copri pannello.



GUIDA AGLI ESERCIZI

AVVERTENZA: prima di iniziare questo programma di esercizi o altri, consultare il medico. Questa precauzione è di particolare importanza per persone di età superiore ai 35 anni o con problemi di salute preesistenti.

I consigli che seguono sono un supporto per pianificare il programma di allenamento. Per informazioni più dettagliate relative agli esercizi, si consiglia di acquistare un libro specializzato o di consultare il proprio medico. Si ricorda che una corretta alimentazione e un riposo adeguato sono essenziali per ottenere dei risultati positivi.

INTENSITÀ ESERCIZIO

Qualunque sia l'obiettivo, consumare grassi o potenziare il sistema cardiovascolare, la chiave per raggiungere i risultati desiderati è allenarsi a un livello di intensità corretto. È possibile determinare il livello di intensità corretto prendendo come punto di riferimento la propria frequenza cardiaca. La tabella sottostante mostra le frequenze cardiache consigliate per consumare i grassi o per un allenamento aerobico.

165	155	145	140	130	125	115	♥♥
145	138	130	125	118	110	103	♥
125	120	115	110	105	95	90	♥
20	30	40	50	60	70	80	

Per determinare la frequenza cardiaca più adatta al proprio fisico, individuare la propria età in fondo alla tabella (le età sono arrotondate alla decina più prossima). I tre numeri riportati sopra alla propria età determinano la "zona di allenamento". Il valore più basso rappresenta la frequenza cardiaca per consumare grassi; il valore medio rappresenta la frequenza cardiaca per un consumo massimo di grassi, mentre quello più alto rappresenta la frequenza cardiaca per l'allenamento aerobico.

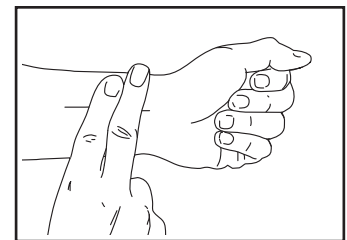
Consumo di Grassi: per consumare grassi in modo efficace, è necessario eseguire un allenamento a un livello di intensità relativamente basso per parecchi minuti. Durante i primi minuti di allenamento, il corpo brucia i carboidrati semplici. Solo dopo i primi minuti di allenamento il corpo inizia a consumare i grassi accumulati. Qualora l'obiettivo fosse consumare grassi, regolare l'intensità dell'allenamento fino a quando la frequenza cardiaca raggiunge il valore più basso della propria zona di allenamento. Per un consumo di grassi

massimo, allenarsi con la frequenza cardiaca prossima al valore medio della propria zona di allenamento.

Allenamento Aerobico: qualora l'obiettivo fosse potenziare il sistema cardiovascolare, è necessario svolgere un allenamento aerobico, un'attività che richiede un apporto di ossigeno elevato per periodi prolungati. Per l'allenamento aerobico, regolare l'intensità del proprio allenamento fino a quando la frequenza cardiaca raggiunge il valore più alto della propria zona di allenamento.

MISURAZIONE DELLA FREQUENZA CARDIACA

Per misurare la frequenza cardiaca, allenarsi per almeno quattro minuti. Successivamente, fermarsi e posizionare due dita sul polso come indicato. Misurare il battito per sei secondi e poi moltiplicare il risultato per 10 per ottenere la propria frequenza cardiaca. Per esempio, se il battito durante i sei secondi è di 14, la frequenza cardiaca è pari a 140 battiti al minuto.



GUIDA ALL'ALLENAMENTO

Riscaldamento: iniziare l'allenamento con 5–10 minuti di stretching ed esercizi leggeri. Il riscaldamento aumenta la temperatura del corpo, la frequenza cardiaca e la circolazione in preparazione all'allenamento.

Esercizio Zona di Allenamento: allenarsi per 20–30 minuti rispettando la frequenza cardiaca della propria zona di allenamento. (Durante le prime settimane del programma di allenamento, mantenere la propria frequenza cardiaca nella zona di allenamento per un massimo di 20 minuti.) Durante l'allenamento respirare regolarmente e profondamente, senza mai trattenere il respiro.

Defaticamento: terminare con 5–10 minuti di stretching. Lo stretching aumenta la flessibilità dei muscoli e aiuta a prevenire i problemi dopo gli esercizi.

FREQUENZA ESERCIZI

Per mantenere o migliorare la propria condizione, eseguire tre allenamenti alla settimana, con almeno un giorno di riposo tra ogni sessione. Dopo alcuni mesi di esercizio costante, sarà anche possibile effettuare cinque allenamenti a settimana, se lo si desidera. La chiave del successo è rendere l'allenamento una parte costante e divertente della vita di tutti i giorni.

ELENCO PEZZI

Modello n° NTEX02121-INT.2 R1220A

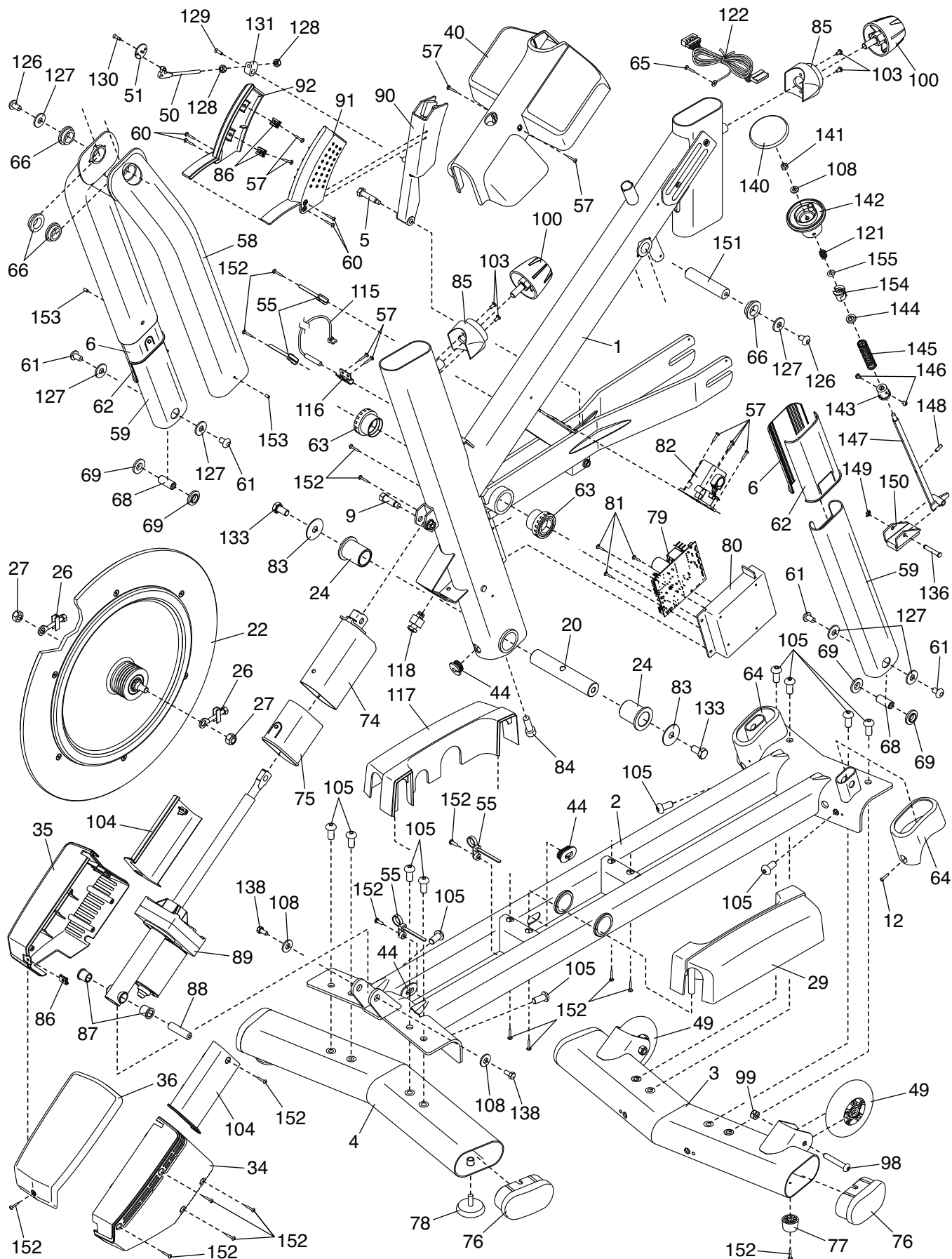
N°	Qtà	Descrizione	N°	Qtà	Descrizione
1	1	Telaio	49	2	Ruota
2	1	Base	50	1	Braccio di Regolazione
3	1	Stabilizzatore Anteriore	51	1	Disco Resistenza
4	1	Stabilizzatore Posteriore	52	1	Morsetto Sella Inferiore
5	1	Vite a Perno M6	53	1	Morsetto Sella Superiore
6	2	Manicotto Montante Interno	54	1	Sella
7	1	Supporto Manubrio	55	6	Fascetta di Plastica con Anello di Fissaggio
8	1	Supporto Consolle	56	1	Set Pedale
9	1	Vite M8 x 32mm	57	18	Vite #8 x 1/2"
10	1	Consolle	58	1	Montante Superiore
11	1	Staffa Consolle	59	2	Montante Inferiore
12	2	Vite Macchina M4 x 10mm	60	4	Vite #8 x 1/3"
13	1	Supporto Sella	61	4	Vite M8 x 15mm
14	2	Pesetto	62	2	Manicotto Montante Esterno
15	1	Vite Pedivella M12	63	2	Cuscinetto Telaio
16	1	Puleggia	64	2	Copri Montante
17	4	Vite M4 x 14mm	65	1	Vite Messa a Terra
18	4	Bullone a Testa Piana M10 x 20mm	66	4	Cuscinetto Montante Grande
19	1	Pedivella/Pedivella Destra	67	1	Carrello
20	1	Asse Perno	68	2	Distanziatore Montante
21	1	Pedivella Sinistra	69	4	Cuscinetto Montante Piccolo
22	1	Gruppo Volano	70	1	Impugnatura Destra
23	1	Cappuccio Manubrio	71	1	Impugnatura Sinistra
24	2	Boccola Perno	72	1	Comando Destro
25	1	Cinghia Trasmissione	73	1	Comando Sinistro
26	2	Dispositivo di Regolazione	74	1	Copri Albero
27	2	Dado Asse M10	75	1	Manicotto Copri Albero
28	2	Morsetto Supporto	76	4	Cappuccio Stabilizzatore
29	1	Copri Base Destro	77	2	Piedino
30	1	Pannello Destro	78	2	Piedino Stabilizzatore
31	2	Copri Pannello	79	1	Unità di Controllo
32	1	Pannello Sinistro	80	1	Copri Unità di Controllo
33	1	Disco Destro	81	3	Vite Macchina M3 x 6mm
34	1	Copri Motore Inclinazione Destro	82	1	Motore Resistenza
35	1	Copri Motore Inclinazione Sinistro	83	2	Rondella M10 x 38mm
36	1	Copri Motore Inclinazione Superiore	84	1	Vite Cappuccio M12 x 25mm
37	1	Disco Sinistro	85	2	Cappuccio Manopola Supporto
38	1	Porta Pesetti	86	3	Dado Fermaglio
39	1	Cappuccio Supporto Manubrio	87	2	Boccola Motore Inclinazione
40	1	Portaoggetti	88	1	Distanziatore Motore Inclinazione
41	1	Vite Sella M8	89	1	Motore Inclinazione
42	1	Dado Sella	90	1	Staffa Magnete
43	2	Cappuccio Carrello	91	1	Copri Staffa Magnete Destro
44	3	Gommino di Protezione Cavo	92	1	Copri Staffa Magnete Sinistro
45	1	Manicotto Supporto Sella Destro	93	4	Vite Autobloccante M8 x 12mm
46	1	Manicotto Supporto Sella Sinistro	94	1	Bullone M10 x 52mm
47	1	Manicotto Supporto Manubrio Destro	95	1	Controdado M10
48	1	Manicotto Supporto Manubrio Sinistro	96	2	Vite M6 x 25mm
			97	1	Manubrio

N°	Qtà	Descrizione	N°	Qtà	Descrizione
98	2	Bullone M8 x 50mm	129	1	Vite M5 x 8mm
99	3	Dado Autobloccante M8	130	1	Vite #6 x 5/8"
100	2	Manopola Supporto	131	1	Blocchetto di Regolazione
101	1	Manopola Carrello	132	2	Vite a Testa Arrotondata M4 x 10mm
102	4	Vite Macchina M4 x 12mm	133	2	Vite Esagonale M10 x 20mm
103	4	Vite Macchina M4 x 8mm	134	1	Distanziatore in Plastica
104	2	Manicotto Motore Inclinazione	135	5	Dado Autobloccante M10
105	12	Vite M10 x 20mm	136	1	Perno Ganascia
106	1	Bullone M8 x 83mm	137	2	Magnete Puleggia
107	2	Vite Macchina M4 x 15mm	138	2	Vite M6 x 15mm
108	3	Rondella M6	139	1	Rondella Reggispinta
109	1	Supporto Staffa	140	1	Cappuccio Manopola Freno
110	2	Proteggi Cavi	141	1	Dado Autobloccante M6
111	2	Disco Perno Superiore/Inferiore	142	1	Manopola Freno Inferiore
112	1	Disco Perno Centrale	143	1	Boccola Freno Inferiore
113	2	Disco Perno Interno	144	1	Bloccaggio Molla
114	2	Disco Perno Esterno	145	1	Molla Freno
115	1	Commutatore/Cavo	146	2	Vite M4 x 6mm
116	1	Fermaglio Commutatore	147	1	Albero Freno
117	1	Copri Base Sinistro	148	1	Coppiglia Elastica
118	1	Presa di Alimentazione	149	1	Anello a E
119	1	Alimentatore	150	1	Ganascia Freno
120	1	Cavo di Alimentazione	151	1	Asse Montante Superiore
121	1	Boccola Freno Superiore	152	30	Vite #8 x 5/8"
122	1	Cavo Inferiore	153	2	Vite senza Testa M4
123	1	Cavo Superiore	154	1	Boccola Freno Superiore
124	1	Cavo di Prolunga	155	1	Rondella M6 x 10mm
125	1	Cavo Unità di Controllo	*	–	Manuale d'Istruzioni
126	2	Vite M8 x 12mm	*	–	Attrezzo di Montaggio
127	8	Rondella Grande M8			
128	2	Dado M5			

Nota: le specifiche sono soggette a modifiche senza previo avviso. Si veda la retrocopertina del presente manuale per informazioni relative all'ordinazione di pezzi di ricambio. *Questi pezzi non sono raffigurati.

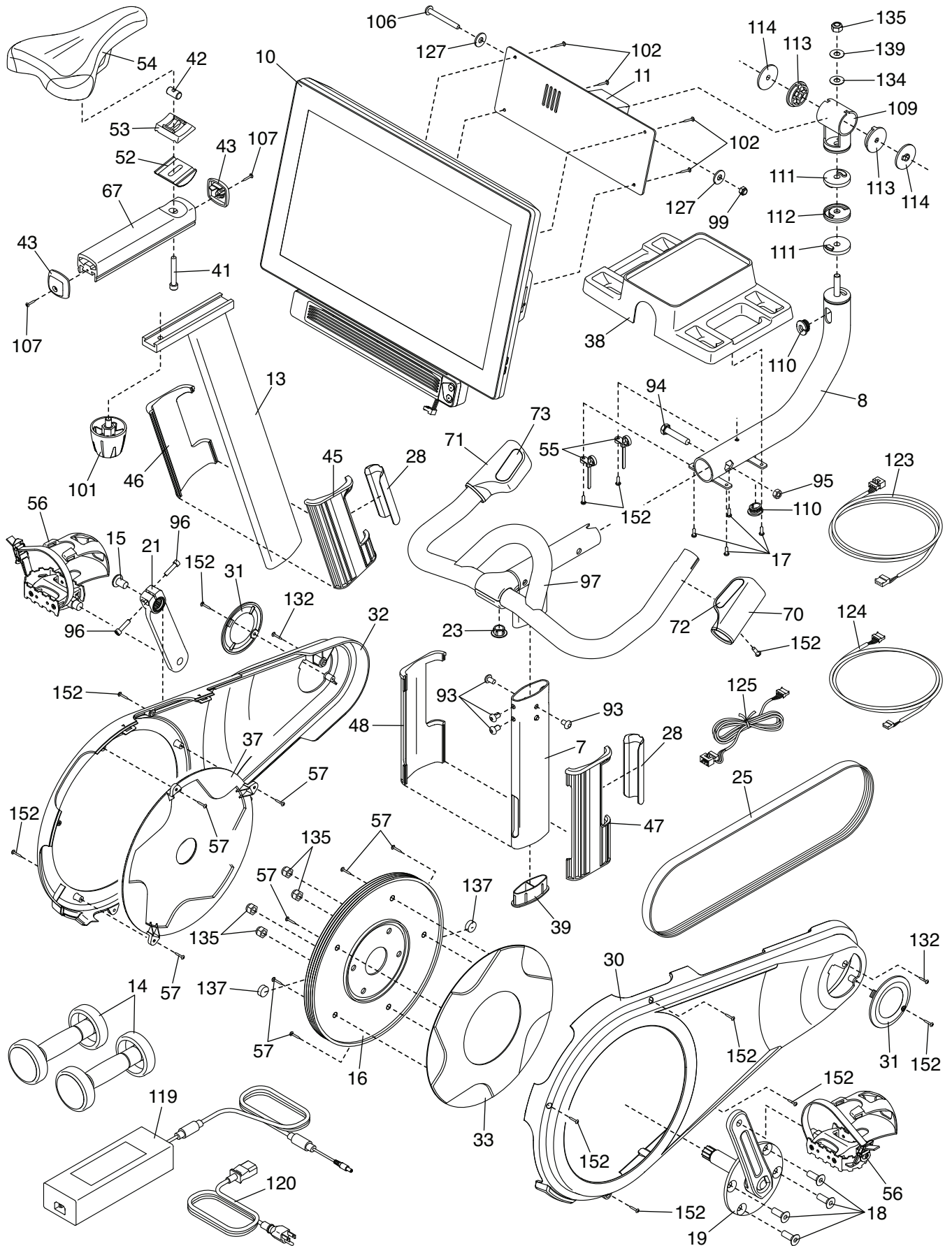
DISEGNO ESPLOSO A

Modello n° NTEX02121-INT.2 R1220A



DISEGNO ESPLOSO B

Modello n° NTEX02121-INT.2 R1220A



ORDINAZIONE DEI PEZZI DI RICAMBIO

Per ordinare i pezzi di ricambio, consultare la copertina del presente manuale. Per agevolare l'assistenza, annotare le seguenti informazioni prima di contattare l'ufficio competente:

- numero del modello e numero di serie del prodotto (consultare la copertina del presente manuale)
- nome del prodotto (consultare la copertina del presente manuale)
- numero di riferimento e descrizione del/dei pezzo/i di ricambio (consultare il capitolo ELENCO PEZZI e DISEGNO ESPLOSO alla fine del presente manuale)

INFORMAZIONI PER IL RICICLAGGIO

Questo prodotto elettronico non deve essere smaltito con i rifiuti urbani. Al fine della conservazione dell'ambiente, questo prodotto deve essere riciclato al termine del suo utilizzo come previsto dalla legge.

Rivolgersi alle opportune strutture locali per il riciclaggio autorizzate al ritiro di questo tipo di rifiuti. In questo modo, si contribuisce alla preservazione delle risorse naturali e al miglioramento degli standard europei di protezione ambientale. Qualora si necessiti di ulteriori informazioni sui metodi sicuri e corretti per lo smaltimento, rivolgersi all'ufficio locale preposto o all'azienda da cui è stato acquistato questo prodotto.

