

---

**Wichtig:**

Vor Gebrauch sorgfältig durchlesen/  
Montageanleitung für späteres Nachlesen aufbewahren

**Important:**

Lisez attentivement/  
conserver les instructions d'installation pour référence future avant utilisation

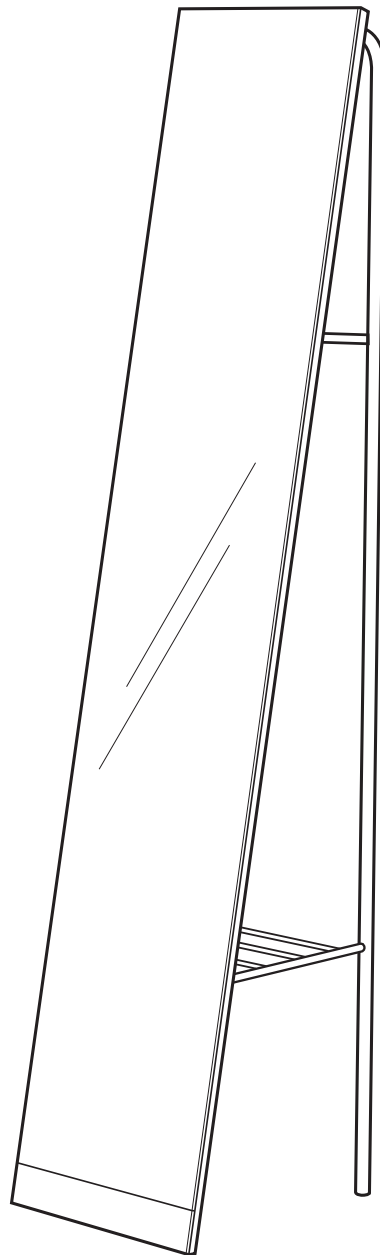
**Importante:**

lettura/conservare Istruzioni per l'installazione per riferimento futuro accuratamente prima dell'uso

**Important:**

Read carefully before assembling/keep and store Instruction for reference

# HANNAH





## Warnhinweise

### Bestimmungsgemässer Gebrauch:

Bitte achten Sie darauf, dass Ihre Möbel nur Ihrem Zweck gemäss verwendet werden. Für eine dauerhafte Funktionsfähigkeit, ist eine sachgerechte Nutzung und regelmässige Unterhaltspflege sehr wichtig.

## Mises en garde

### Utilisation conforme:

Veillez vous assurer que vos meubles sont utilisés uniquement pour leur usage prévu. Un entretien régulier et une utilisation conforme sont essentiels pour assurer un fonctionnement durable.

## Avvertenze

### Utilizzo per lo scopo previsto:

assicuratevi che i vostri mobili siano utilizzati solo per lo scopo per cui sono stati realizzati. Per garantire il loro funzionamento nel tempo è importante utilizzarli correttamente e sottoporli regolarmente a cure manutentive.

## Warning notice

### Intended use:

Please make sure that you only use your furniture for the purpose it was designed for. Correct use and regular maintenance are essential for ensuring your furniture remains in working order for the long-term.



### WARNUNG Verschluck- und Erstickengefahr:

Kleinteile und Verpackungsmaterial können verschluckt werden.

### AVERTISSEMENT Risque d'ingestion et d'étouffement:

Les petites pièces et le matériel d'emballage peuvent être avalés.

### AVVERTENZA Pericolo di ingestione e soffocamento:

piccole parti e materiale di imballaggio possono essere ingerite.

### WARNING Risk of swallowing and choking:

Small parts and packaging material may be swallowed.



WARNUNG! Tüten und Folien sind kein Spielzeug! Bitte von Babys und Kleinkindern fernhalten! Nicht über den Kopf ziehen; Erstickengefahr!

AVERTISSEMENT! Les sacs et films ne sont pas des jouets! Veuillez les tenir hors de portée des bébés et jeunes enfants! Ne pas mettre sur la tête, risque d'étouffement!

AVVERTENZA! Sacchetti e pellicole non sono un giocattolo! Tenere lontano dalla portata dei neonati e dei bambini piccoli! Non metterli in testa, pericolo di soffocamento!

WARNING! Bags and film coverings are not toys! Please keep away from babies and small children! Do not put them over your head, risk of suffocation!



### VORSICHT, Verletzungsgefahr:

Kleinkinder dürfen sich nicht im Montage-Bereich aufhalten und an Möbeln hochziehen oder hinaufklettern.

### PRÉCAUTION, risque de blessures:

Les jeunes enfants ne peuvent pas se tenir dans la zone de montage ni tirer ou grimper sur des meubles.

### PRECAUZIONE, pericolo di lesioni:

tenere i bambini lontano dal luogo di montaggio e evitare che si appendano o arrampichino sul mobile.

### PRECAUTION, risk of injury:

Small children must keep away from the assembly area. They must refrain from climbing up on the furniture.



**Altersfreigabe:**  
Nicht für Kinder unter drei Jahren geeignet.

**Age minimum:**  
Ne convient pour les enfants de moins de trois ans.

**Limite di età:**  
non adatto per bambini sotto i tre anni.

**Age restriction:**  
Not suitable for children under three.

1.

## Allgemeine Hinweise

## Remarques générales

## Avvertenze generali

## General information



**ACHTUNG  
Direkte Sonneneinstrahlung:**  
Führt zu Farbveränderungen.

**ATTENTION  
Exposition directe au soleil:**  
Provoque des décolorations.

**ATTENZIONE  
Irraggiamento diretto del sole:**  
ne modifica il colore.

**ATTENTION  
Direct sunlight:**  
results in discolouration.

2.

**Montagehinweise**

**Instructions de montage**

**Istruzioni di montaggio**

**Assembly information**

|  |  |   |  |   |
|--|--|---|--|---|
|  | <p><b>Montageschäden:</b></p> <p>Vermeiden Sie, indem Sie einen sauberen und weichen Untergrund verwenden (z.B. Teppich). Teile beim Auspacken oder während der Montage nur auf weiche Unterlagen legen/stellen. Darauf achten, dass grössere Teile nicht kippen können.</p> | <p><b>Dommages au montage:</b></p> <p>Évitez les dommages en utilisant un fond propre et doux (p.ex. tapis). Lors du déballage et montage, posez/placez les éléments uniquement sur un fond doux. Assurez-vous que les grands éléments ne peuvent pas basculer.</p> | <p><b>Danni in fase di montaggio:</b></p> <p>evitare di causare danni utilizzando una base pulita e morbida (ad es. tappeto). Nella fase di disimballaggio e durante il montaggio, appoggiare i pezzi esclusivamente su una base morbida. Fare attenzione che i pezzi più grandi non si ribaltino.</p> | <p><b>Damages during assembly:</b></p> <p>These can be avoided if you use a clean soft surface (e.g. carpet). Only place parts on a soft surface when unpacking or during the assembly. Make sure that larger parts can not tip over.</p> |
|--|--|---|--|---|

|  |   |   |  |  |
|--|---|---|--|--|
|  | <p><b>Personen:</b></p> <p>Für die Montage erforderliche Anzahl Personen.</p> | <p><b>Personnes:</b></p> <p>Nombre de personnes nécessaires au montage.</p> | <p><b>Persone:</b></p> <p>numero di persone necessarie per il montaggio.</p> | <p><b>People:</b></p> <p>Number of people required for the assembly.</p> |
|--|---|---|--|--|

|  |   |  |   |  |
|--|---|--|---|--|
|  | <p><b>Montagerichtzeit:</b></p> <p>Ungefähre Zeit in 15 mins.</p> | <p><b>Durée indicative du montage:</b></p> <p>Durée approximative en heures.</p> | <p><b>Tempo di montaggio:</b></p> <p>tempo in ore approssimativo.</p> | <p><b>Assembly time:</b></p> <p>Approximate time in 15 mins.</p> |
|--|---|--|---|--|

|                                    |                                   |                                   |                               |
|------------------------------------|-----------------------------------|-----------------------------------|-------------------------------|
| <p><b>Benötigtes Werkzeug:</b></p> | <p><b>Outils nécessaires:</b></p> | <p><b>Attrezzi necessari:</b></p> | <p><b>Tools required:</b></p> |
|------------------------------------|-----------------------------------|-----------------------------------|-------------------------------|

| Bau-/Kleinteile: | Éléments/pièces: | Componenti/    | Components/     |
|------------------|------------------|----------------|-----------------|
|                  | <p>x1<br/>①</p>  |                | <p>x2<br/>②</p> |
|                  | <p>x1<br/>②</p>  |                | <p>x2<br/>A</p> |
|                  | <p>x1<br/>③</p>  | <p>41,6 mm</p> | <p>x2<br/>B</p> |
|                  |                  | <p>18,9 mm</p> | <p>x6<br/>C</p> |
|                  |                  | <p>14,9 mm</p> | <p>x2<br/>D</p> |

3.

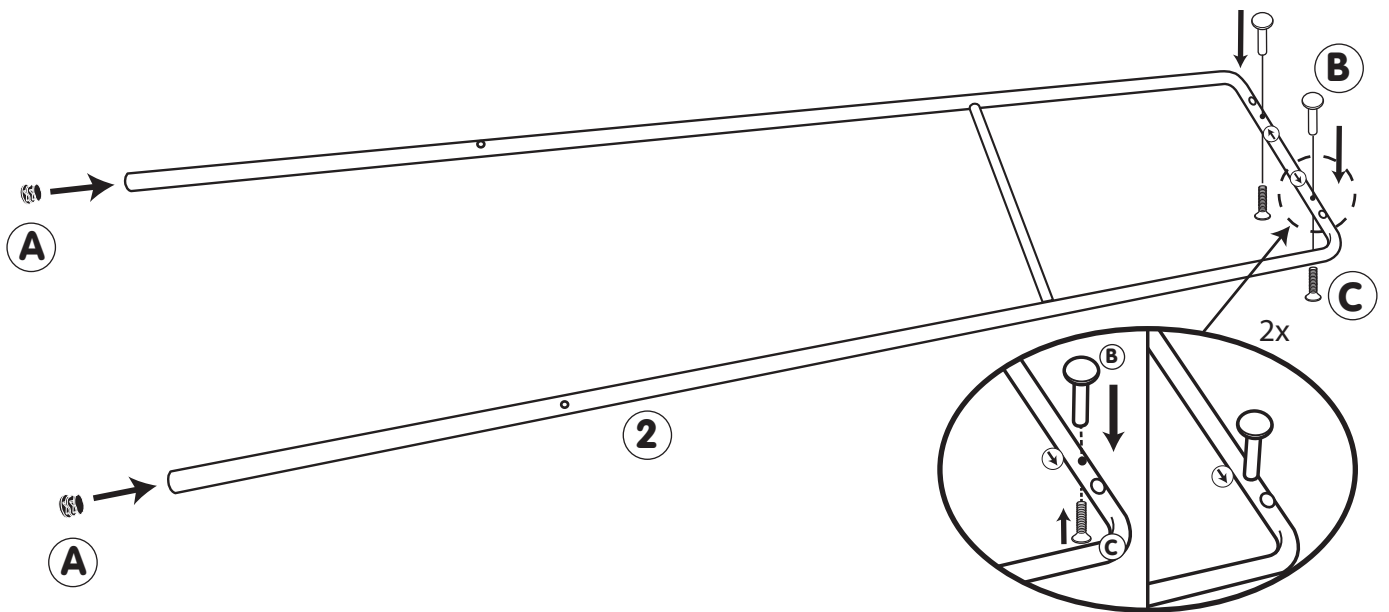
Montage-  
anleitung

Instructions de  
montage

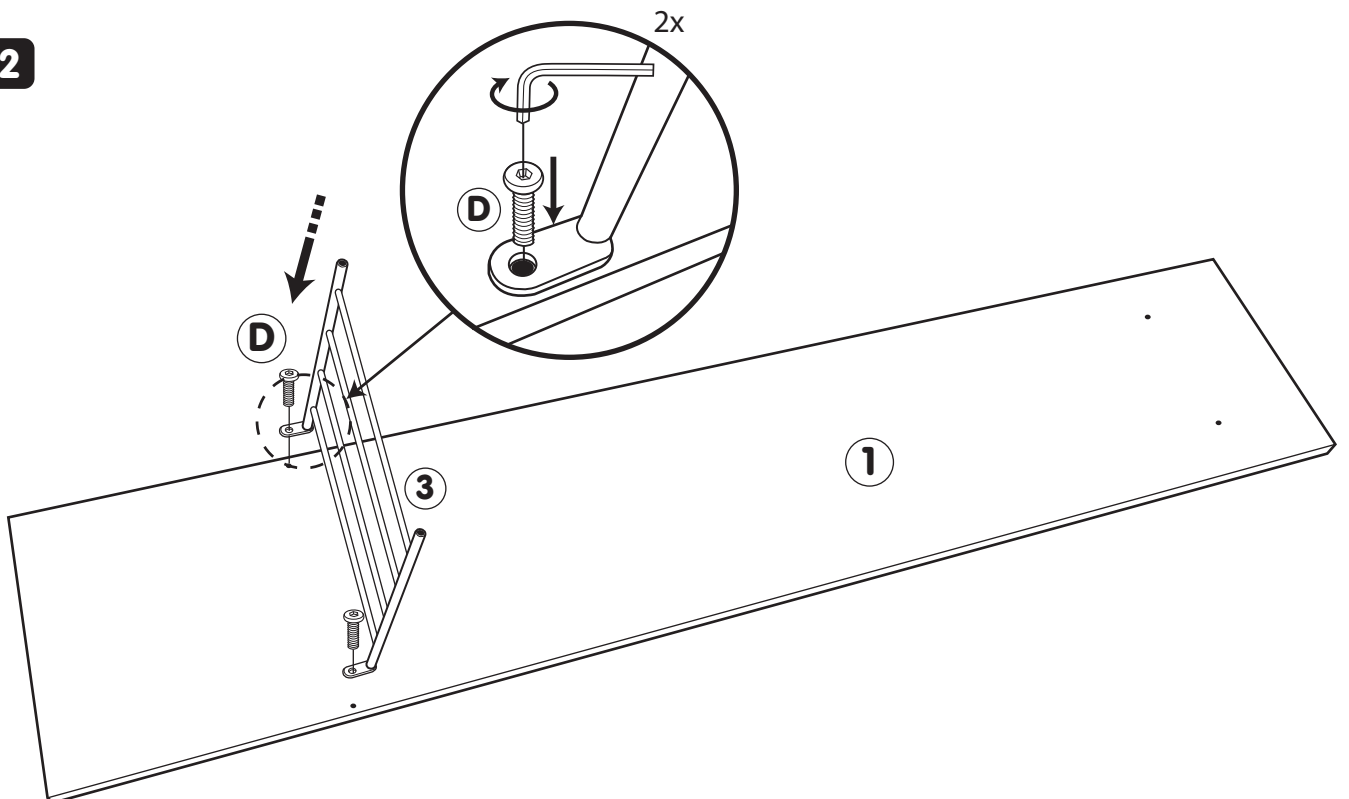
Istruzioni per  
il montaggio

Assembling  
instruction

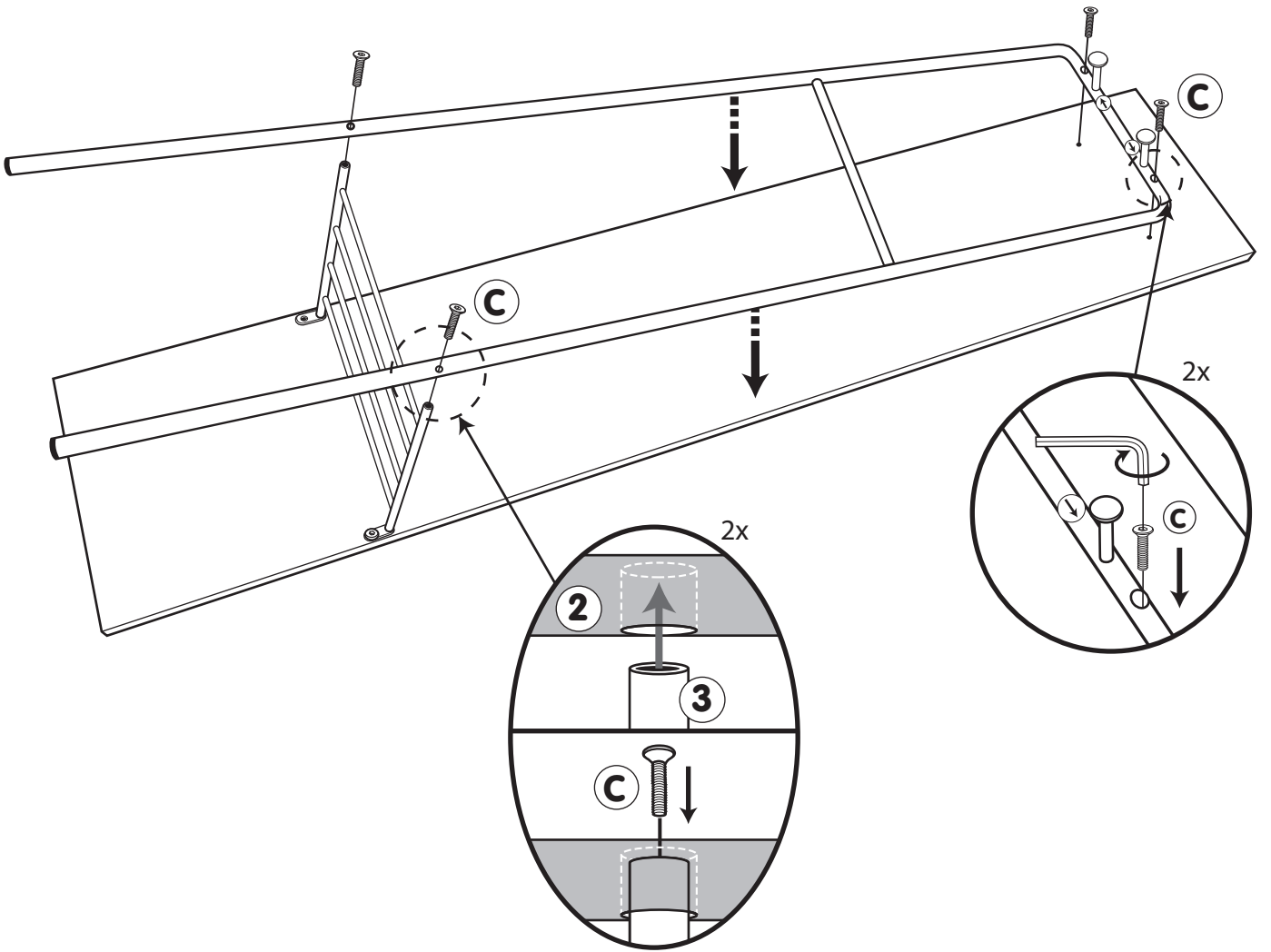
1



2



**3**



**Reinigung allgemein:**

Flecken immer sofort entfernen. Ein sauberes, weisses Tuch verwenden.



Sauberes Wasser verwenden. Lässt sich der Fleck so nicht entfernen, seifenhaltiges Wasser verwenden. Werden Reinigungsmittel verwendet, diese immer zuerst an einer nicht sichtbaren Stelle testen.



**ACHTUNG** Keine chemischen, scheuern- oder kratzenden Reinigungs-/Hilfsmittel verwenden.

**Nettoyage en général:**

Toujours éliminer immédiatement les taches. Utiliser un chiffon blanc, propre.

Utiliser une eau propre. Si la tache ne s'enlève pas, utiliser une eau savonneuse. Si un produit de nettoyage est utilisé, toujours l'essayer préalablement dans un endroit invisible.

**ATTENTION** Ne pas utiliser de produits ou moyens chimiques, agressifs ou abrasifs.

**Pulizia generale:**

rimuovere sempre subito le macchie. Utilizzare un panno bianco, pulito.

Utilizzare acqua pulita. Se la macchia non viene via, utilizzare dell'acqua con sapone. Se si utilizzano dei detergenti, provarli sempre prima in un punto non visibile.

**ATTENZIONE** Non utilizzare detergenti chimici o prodotti/materiali abrasivi.

**General cleaning instructions:**

Always remove stains immediately. Use a clean, white cloth.

Use clean water. If the stain does not come out, use soapy water. If you use cleaning detergents, always test them first in a concealed spot.

**CAUTION** Do not use any chemical or abrasive cleaning detergents or cloths/tools.

**Schrauben:**

Für einwandfreie, zuverlässige Funktion, Schrauben regelmäßig nachziehen (z.B. vierteljährlich).

**Vis:**


Resserrer régulièrement les vis (p.ex. tous les 3 mois) pour assurer un fonctionnement sûr et correct.

**Viti:**

per garantire un funzionamento corretto e sicuro tirare regolarmente le viti (ad es. ogni tre mesi).

**Screws:**

To keep your furniture in good working order, tighten the screws regularly (e.g. every three months).

| 6.  | Entsorgung   | Élimination  | Smaltimento   | Disposal   |
|---|--|--|---|--|
|  | <p>Entsorgungsservice:<br/>Micasa bietet Ihnen einen Entsorgungsservice an. Weitere Informationen erhalten Sie unter <a href="http://www.micasa.ch">www.micasa.ch</a></p> <p>Entsorgung:<br/>Nicht mehr verwendete Möbel der fachgerechten Entsorgung übergeben. Wenden Sie sich an Ihre lokale Entsorgungsstelle.</p> | <p>Service d'élimination:<br/>Micasa vous propose un service d'élimination. Vous trouverez des informations supplémentaires sur <a href="http://www.micasa.ch">www.micasa.ch</a></p> <p>Élimination:<br/>Veuillez remettre les meubles qui ne sont plus utilisés à une entreprise d'élimination. Adressez-vous à votre centre de collecte local.</p> | <p>Servizio di smaltimento:<br/>Micasa vi offre un servizio di smaltimento. Ulteriori informazioni sono disponibili su <a href="http://www.micasa.ch">www.micasa.ch</a></p> <p>Smaltimento:<br/>i mobili dismessi devono essere conferiti presso i centri di raccolta rifiuti per il loro corretto smaltimento. Rivolgersi presso il centro di raccolta locale.</p> | <p>Disposal service:<br/>Micasa offers a disposal service. For more information visit <a href="http://www.micasa.ch">www.micasa.ch</a></p> <p>Disposal:<br/>To correctly dispose of furniture that is no longer used, contact your local recycling centre.</p> |

| 7.  | Kontakt / Service   | Contact / service  | Contatto / servizio   | Contact / service  |
|---|---|--|---|--|
|  | <p>Fragen / Anregungen:<br/>Wir sind gerne für Sie erreichbar:<br/>Montag bis Freitag<br/>08.00 bis 18.00 Uhr<br/>Samstag<br/>08.30 bis 16.30 Uhr<br/>Tel. 0800 840 848</p>   | <p>Questions / suggestions:<br/>Nous sommes à votre disposition:<br/>Lundi - vendredi<br/>08h00 à 18h00<br/>Samedi<br/>08h30 à 16h30<br/>Tél. 0800 840 848</p>               | <p>Domande / suggerimenti:<br/>siamo a vostra disposizione:<br/>lunedì - venerdì<br/>dalle 08.00 alle 18.00<br/>sabato<br/>dalle 08.30 alle 16.30<br/>Tel. 0800 840 848</p> | <p>Questions / Suggestions<br/>Please contact us. Our opening times are:<br/>Monday - Friday<br/>8.00 to 18.00<br/>Saturday<br/>8.30 to 16.30<br/>Phone 0800 840 848</p> |
|   |  <p>Ersatzteile:<br/>Erhalten Sie direkt im Online-Shop von Migros-Service:<br/><a href="http://www.migros-service.ch">www.migros-service.ch</a></p> | <p>Pièces de rechange:<br/>Vous les obtenez directement dans le magasin en ligne de Migros-Service:<br/><a href="http://www.migros-service.ch">www.migros-service.ch</a></p> | <p>Pezzi di ricambio:<br/>sono disponibili direttamente sull'online-shop di Migros-Service:<br/><a href="http://www.migros-service.ch">www.migros-service.ch</a></p>        | <p>Spare parts:<br/>Available directly from the Migros-Service online shop:<br/><a href="http://www.migros-service.ch">www.migros-service.ch</a></p>                     |