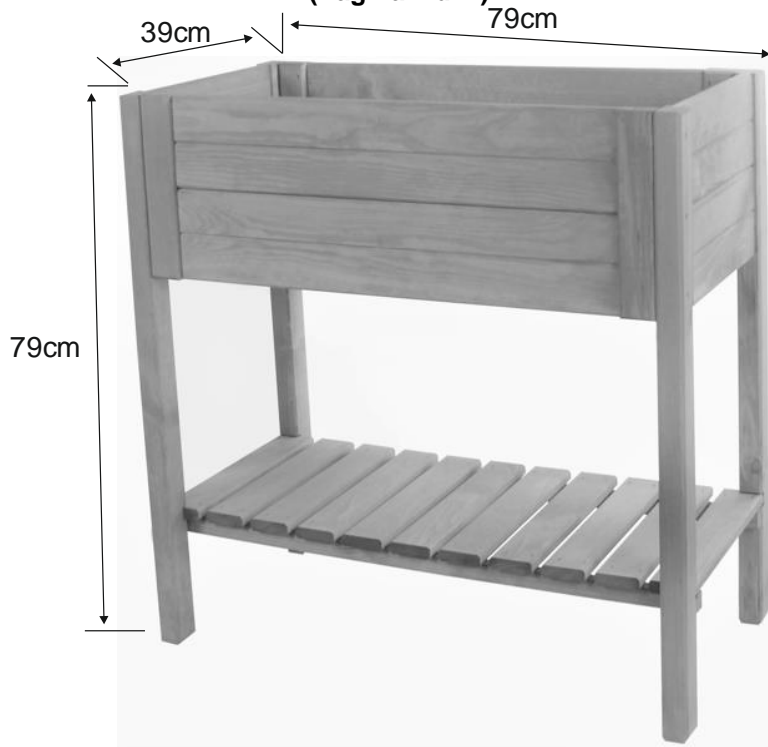


Istruzioni di montaggio

N. d'art. 6576.558.000.00

(Pagina 1 di 2)

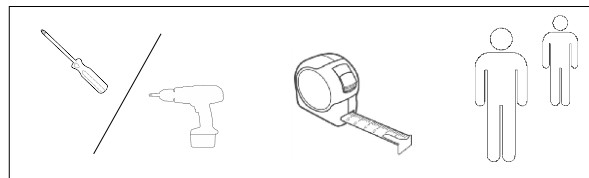


Preparativi per il montaggio

- Verificare che il contenuto dell'imballaggio sia completo; nel caso mancassero dei pezzi si prega di contattare il proprio rivenditore.
- Quando si è pronti per il montaggio, assicurarsi di avere a portata di mano tutti gli attrezzi e di disporre di una superficie pulita per il montaggio.

Attrezzi necessari (non in dotazione)

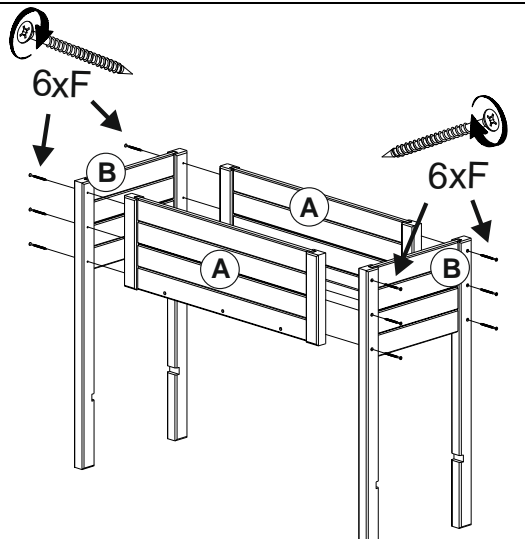
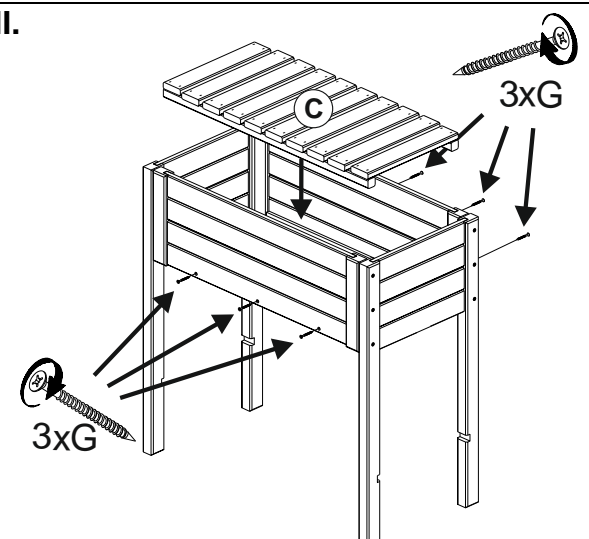
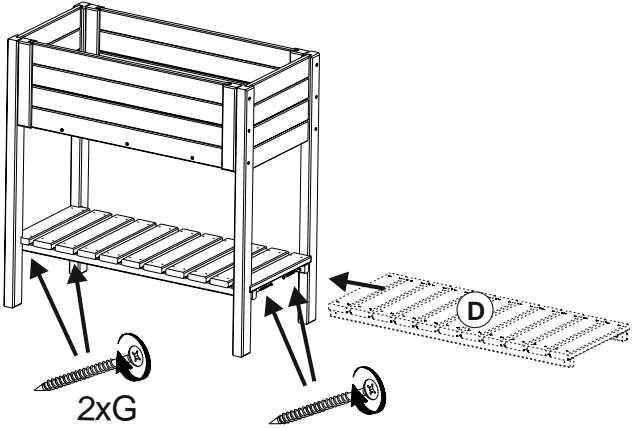
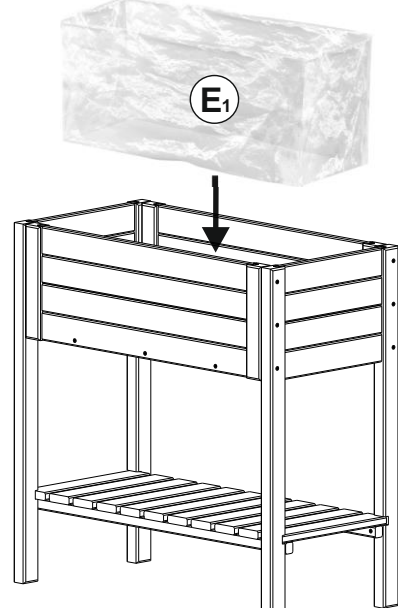
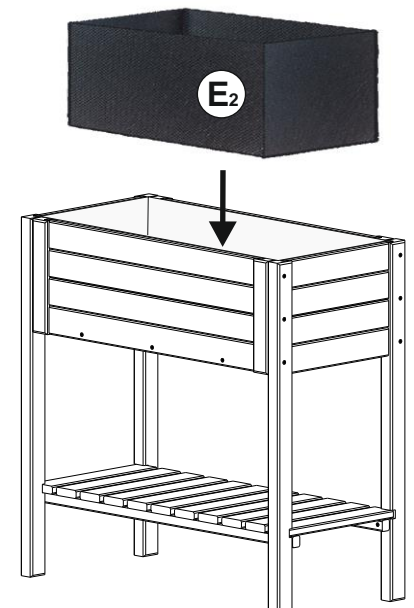
- Cacciavite
- Metro
- Guanti da lavoro



Lista dei pezzi

Pos.	Descrizione	Immagine	Pz.	Pos.	Descrizione	Immagine	Pz.
A	72x25x3,5 cm		x 2	E₁	Pellicola di plastica		x 1
B	39x79x3,5 cm		x 2	E₂	Inserto geotessile		x 1
C	71,5x33,5x4,5cm		x 1	F	Ø4x60 mm		x 12
D	79x32x4,5cm		x 1	G	Ø4x40 mm		x 10

Eseguire il montaggio nel seguente ordine:

<p>I.</p> 	<p>II.</p> 
<p>III.</p> 	
<p>IV.</p> <p>Opzionale Per proteggere gli elementi in legno dall'acqua, stendere la pellicola di plastica nella cassetta per piante rialzata. Per evitare l'accumulo di acqua stagnante, si consiglia di effettuare alcuni fori sul lato inferiore della pellicola. A questo punto inserire l'insero geotessile. - Passo V. La cassetta per piante rialzata può ora essere riempita di terra.</p> 	<p>V.</p> 

Cura e impiego

Si prega di osservare le istruzioni riguardanti la cura del prodotto per conservare inalterato l'aspetto del legno e per favorire una lunga durata della cassetta per le piante.

Il legno è un materiale naturale il cui aspetto peggiora per effetto degli agenti atmosferici. Un rivestimento superficiale intatto garantisce la protezione del legno da un degrado precoce e dalla formazione di fessure. Il prodotto già pretrattato dovrebbe, se necessario, essere curato regolarmente per proteggere il legno dall'umidità e assicurarne così una lunga durata.

Cura

Per mantenerne inalterato l'aspetto, il legno dovrebbe venire trattato regolarmente con idonei preservanti del legno a base d'acqua, in caso contrario il legno può essere soggetto a un degrado precoce e si possono formare delle fessure.

Informazioni importanti

Volume: ca. 50 l

Portata massima: cassetta per le piante: ca. 60 kg; ripiano inferiore: 15 k