

**HAMMER**

ANLEITUNG/MANUAL

# CROSSFLY BT

ART.NR. / ITEM NO. 4111

ID: 01012023



**H** PREMIUM QUALITY  
GERMAN BRAND

Inhaltsverzeichnis		Index		Seite/Page
1.	Sicherheitshinweise	1.	Safety instructions	02
2.	Allgemeines	2.	General	04
	2.1 Verpackung	2.1	Packaging	04
	2.2 Entsorgung	2.2	Disposal	04
3.	Montage	3.	Assembly	05
	3.1 Montageschritte	3.1	Assembly Steps	05
4.	Pflege und Wartung	4.	Care and Maintenance	13
5.	Computer (D)	5.	Computer (UK)	13
	5.1 Computertasten	5.1	Computer keys	13
	5.2 Computerfunktionen/Anzeigen	5.2	Computer functions	14
	5.3 Computer Inbetriebnahme	5.3	Computer functions	16
	5.3.1 Sofort-Start Funktion	5.3.1	Immediate-Start function	16
	5.3.2 Training mit Vorgabewerten	5.3.2	Exercise with settings	16
	5.3.2.1 Manual	5.3.2.1	Manual	16
	5.3.2.2 Programme	5.3.2.2	Pograms	17
	5.3.2.3 USER-Programme	5.3.2.3	USER-programs	18
	5.3.2.4 Target HR	5.3.2.4	Target HR	19
	5.4 Fehlerdiagnose und Fehlersuche	5.4	Diagnostic and troubleshooting	20
6.	Technische Details	6.	Technical details	21
	6.1 Netzgerät (im Lieferumfang enthalten)	6.1	Power Supply	21
7.	Trainingsanleitung	7.	Training manual	22
	7.1 Trainingshäufigkeit	7.1	Training frequency	22
	7.2 Trainingsintensität	7.2	Training intensity	22
	7.3 Pulsorientiertes Training	7.3	Heartrate orientated training	22
	7.4 Trainings-Kontrolle	7.4	Training control	23
	7.5 Trainingsdauer	7.5	Trainings duration	24
	7.6 Trainingsanleitung Po Modul	7.6	Exercise manual butt modules	25
8.	Explosionszeichnung	8.	Explosion drawing	26
9.	Teilleiste	9.	Parts list	28
10.	Garantie	10.	Warranty (Germany only)	30
11.	Service-Hotline & Ersatzteilbestellformular	11.	-	31

## 1. Sicherheitshinweise

### WICHTIG!

- ☒ Es handelt sich bei diesem Crosstrainer um ein drehzahlabhängiges Trainingsgerät der Klasse HC, welches nach DIN EN 957-1/9 nicht für therapeutisches Training geeignet ist.
- ☒ Max. Belastbarkeit 130 kg.
- ☒ Der Crosstrainer darf nur für den Heimgebrauch verwendet werden!
- ☒ Jegliche andere Verwendung ist unzulässig und möglicherweise gefährlich. Der Importeur kann nicht für Schäden verantwortlich gemacht werden, die durch nicht bestimmungsgemäßen Gebrauch verursacht werden.

☒ Sie trainieren mit einem Gerät, das sicherheitstechnisch nach neuesten Erkenntnissen konstruiert wurde. Mögliche Gefahrenquellen, die Verletzungen verursachen könnten, wurden bestmöglich ausgeschlossen.

Um Verletzungen und/oder Unfälle zu vermeiden, lesen und befolgen Sie bitte diese einfachen Regeln:

1. Erlauben Sie Kindern und Haustiere nicht mit dem Gerät oder in dessen Nähe zu spielen.
2. Überprüfen Sie regelmäßig, ob alle Schrauben, Muttern, Handgriffe und Pedale fest angezogen sind und ob Beschädigungen ersichtlich sind.
3. Tauschen Sie defekte Teile nur nach Rücksprache mit dem Service sofort aus, und nutzen Sie das Gerät bis zur Instandsetzung nicht.
4. Hohe Temperaturen, Feuchtigkeit und Wasserspritzer sind zu vermeiden.
5. Vor Inbetriebnahme des Gerätes die Bedienungsanleitung genau durchlesen.
6. Das Gerät braucht in jede Richtung genügend Freiraum (mindestens 1,5m).
7. Stellen Sie das Gerät auf einen festen, ebenen und rutschfesten Untergrund.
8. Trainieren Sie nicht unmittelbar vor bzw. nach den Mahlzeiten.
9. Lassen Sie sich vor Beginn eines Fitness-Trainings immer zuerst von einem Arzt untersuchen.
10. Das Sicherheitsniveau des Gerätes kann nur gewährleistet werden, wenn Sie in regelmäßigen Abständen die Verschleißteile überprüfen. Diese sind mit \* in der Teileliste gekennzeichnet.
11. Trainingsgeräte sind auf keinen Fall als Spielgeräte zu verwenden.
12. Das Trainingsgerät muss nach jedem Training gegen ungewolltes Bewegen gesichert werden!
13. Tragen Sie keine lose Kleidung, sondern geeignete Trainingskleidung wie z.B. einen Trainingsanzug.

## 1. Safety instructions

### IMPORTANT!

- ☒ The Crosstrainer is produced according to EN 957-1/9 class HC, and cannot be used for medical therapeutic exercise.
- ☒ Max. user weight is 130 kg.
- ☒ The Crosstrainer should be used only for home use.
- ☒ Any other use of the item is prohibited and may be dangerous. The importer cannot be held liable for damage or injury caused by improper use of the equipment.
- ☒ The Crosstrainer has been produced according to the latest safety standards.

To prevent injury and / or accident, please read and follow these simple rules:

1. Do not allow children or animals to play on or near the equipment.
2. Regularly check that all screws, nuts, handles and pedals are tightly secured, and if any defects can be seen.
3. Promptly replace all defective parts according to the instructions of the service department and do not use the equipment until it is repaired.
4. Avoid high temperatures, moisture and splashing water.
5. Carefully read through the operating instructions before starting the equipment.
6. The equipment requires sufficient free space in all directions (at least 1.5 m).
7. Set up the equipment on a solid, flat and not slippery surface.
8. Do not exercise immediately before or after meals.
9. Before starting any fitness training, let yourself examined by a physician.
10. The safety level of the machine can be ensured only if you regularly inspect parts subject to wear. These are indicated by an \* in the parts list. Levers and other adjusting mechanisms of the equipment must not obstruct the range of movement during training.
11. Training equipment must never be used as toys.
12. The item has to be locked after every exercise!
13. Do not wear loose clothing; wear suitable training gear such as a training suit, for example.

14. Tragen Sie Schuhe und trainieren Sie nie barfuß.

15. Achten Sie darauf, dass sich nicht Dritte in der Nähe des Gerätes befinden, da weitere Personen durch die beweglichen Teile verletzt werden könnten.

16. Das Trainingsgerät darf nicht in feuchten Räumen (Bad) oder auf dem Balkon aufgestellt werden.

17. Achten Sie auf genügend Abstand des Netzkabels zu heißen Quellen.

18. Stellen Sie den Crosstrainer so auf, dass Sie die Annäherung von Dritten Personen sehen können.

19. Das Trainingsgerät darf nur von einer Person gleichzeitig benutzt werden.

20. Stromschlaggefahr! Fehlerhafte Elektroinstallation oder zu hohe Netzspannung können zu einem elektrischem Stromschlag führen. Schließen Sie das Gerät nur an, wenn die Netzspannung der Steckdose mit der Angabe auf dem Typenschild übereinstimmt. Betreiben Sie das Gerät nicht, wenn es sichtbare Schäden aufweist oder das Netzkabel bzw. der Netzstecker defekt ist. Fassen Sie den Netzstecker nicht mit feuchten Händen an. Ziehen Sie den Netzstecker nicht am Netzkabel aus der Steckdose, sondern fassen Sie immer den Netzstecker an.

21. Lassen Sie Kinder nicht mit der Verpackungsfolie spielen. Sie können sich beim Spielen darin verfangen und ersticken.

14. Wear shoes and never exercise barefoot.

15. Make certain that other persons are not in the area of the Hometrainer, because other persons may be injured by the moving parts.

16. It is not allowed to place the item in rooms with high humidity (bathroom) or on the balcony.

17. Pay attention to enough distance between the power cable to hot sources.

18. Set up the Crosstrainer in such a way, that you are able to see other persons, who are approaching.

19. The exercise equipment may only be used by one person at a time.

20. Risk of electric shock! Faulty electrical installation or excessive mains voltage can lead to electric shock. Only connect the unit if the mains voltage of the socket corresponds to the specification on the rating plate. Do not operate the appliance if it is visibly damaged or if the mains cable or plug is defective. Do not touch the mains plug with wet hands. Do not pull the mains plug out of the socket by the mains cable, but always hold the mains plug.

21. Do not let children play with the packaging film. They can get caught in it while playing and suffocate.

## 2. Allgemeines

Der Anwendungsbereich dieses Trainingsgerätes ist der Heimbereich. Das Gerät entspricht den Anforderungen der DIN EN 957-1/9 Klasse HC. Die CE-Kennzeichnung bezieht sich auf EG Richtlinie 2004/108/EG und die 2006/95/EG. Bei unsachgemäßem Gebrauch dieses Gerätes (z. B. übermäßigem Training, falsche Einstellungen, etc.) sind Gesundheitsschäden nicht auszuschließen.

Vor Beginn des Trainings sollte eine allgemeine Untersuchung von Ihrem Arzt durchgeführt werden, um eventuelle vorhandene Gesundheitsrisiken auszuschließen.

### 2.1 Verpackung

Die Verpackung besteht aus umweltfreundlichen und wieder verwertbaren Materialien:

- ☒ Außenverpackung aus Pappe
- ☒ Formteile aus geschäumtem, FCKW-freiem Polystyrol (PS)
- ☒ Folien und Beutel aus Polyäthylen (PE)
- ☒ Spannbänder aus Polypropylen (PP)

### 2.2 Entsorgung



Dieses Produkt darf am Ende seiner Lebensdauer nicht über den normalen Haushaltsabfall entsorgt werden, sondern muss an einem Sammelpunkt für das Recycling von elektrischen und elektronischen Geräten abgegeben werden. Die Werkstoffe sind gemäß ihrer Kennzeichnung wiederverwertbar. Mit der Wiederverwendung, der stofflichen Verwertung oder anderen Formen der Verwertung von Altgeräten leisten Sie einen wichtigen Beitrag zum Schutze unserer Umwelt.

Bitte erfragen Sie bei der Gemeindeverwaltung die zuständige Entsorgungsstelle.

## 2. General

This training equipment is for use at home. The equipment complies with the requirements of DIN EN 957-1/9 Class HC. The CE marking refers to the EU Directive 2004/108/EEC and 2006/95/EEC. Damage to health cannot be ruled out if this equipment is not used as intended (for example, excessive training, incorrect settings, etc.).

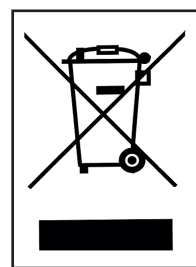
Before starting your training, you should have a complete physical examination by your physician, in order to rule out any existing health risks.

### 2.1 Packaging

Environmentally compatible and recyclable materials:

- ☒ External packaging made of cardboard
- ☒ Molded parts made of foam CFS-free polystyrol (PS)
- ☒ Sheeting and bags made of polyethylene (PE)
- ☒ Wrapping straps made of polypropylene (PP)

### 2.2 Disposal



Please be sure to keep the packing for the event of repairs / warranty matters. The equipment should not be disposed of in the household rubbish!

### 3. Montage

### 3. Assembly

Um den Zusammenbau des Gerätes für Sie so einfach wie möglich zu gestalten, haben wir die wichtigsten Teile bereits vormontiert. Bevor Sie das Gerät zusammenbauen, sollten Sie bitte diese Aufbauanleitung sorgfältig lesen und danach Schritt für Schritt, wie beschrieben, fortfahren.

In order to make assembly of the item as easy as possible for you, we have preassembled the most important parts. Before you assemble the equipment, please read these instructions carefully and then continue step by step as described

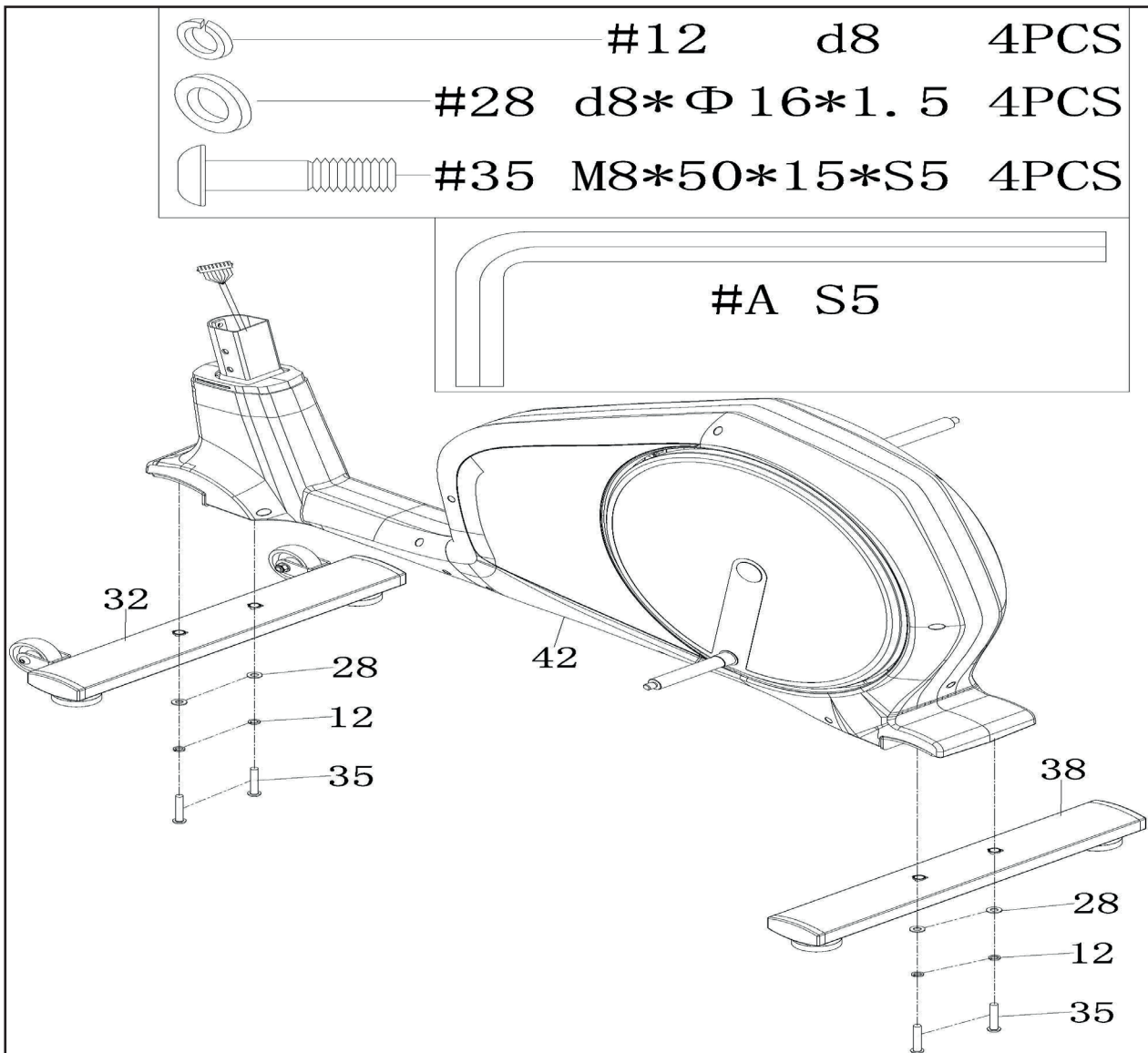
#### Packungsinhalt

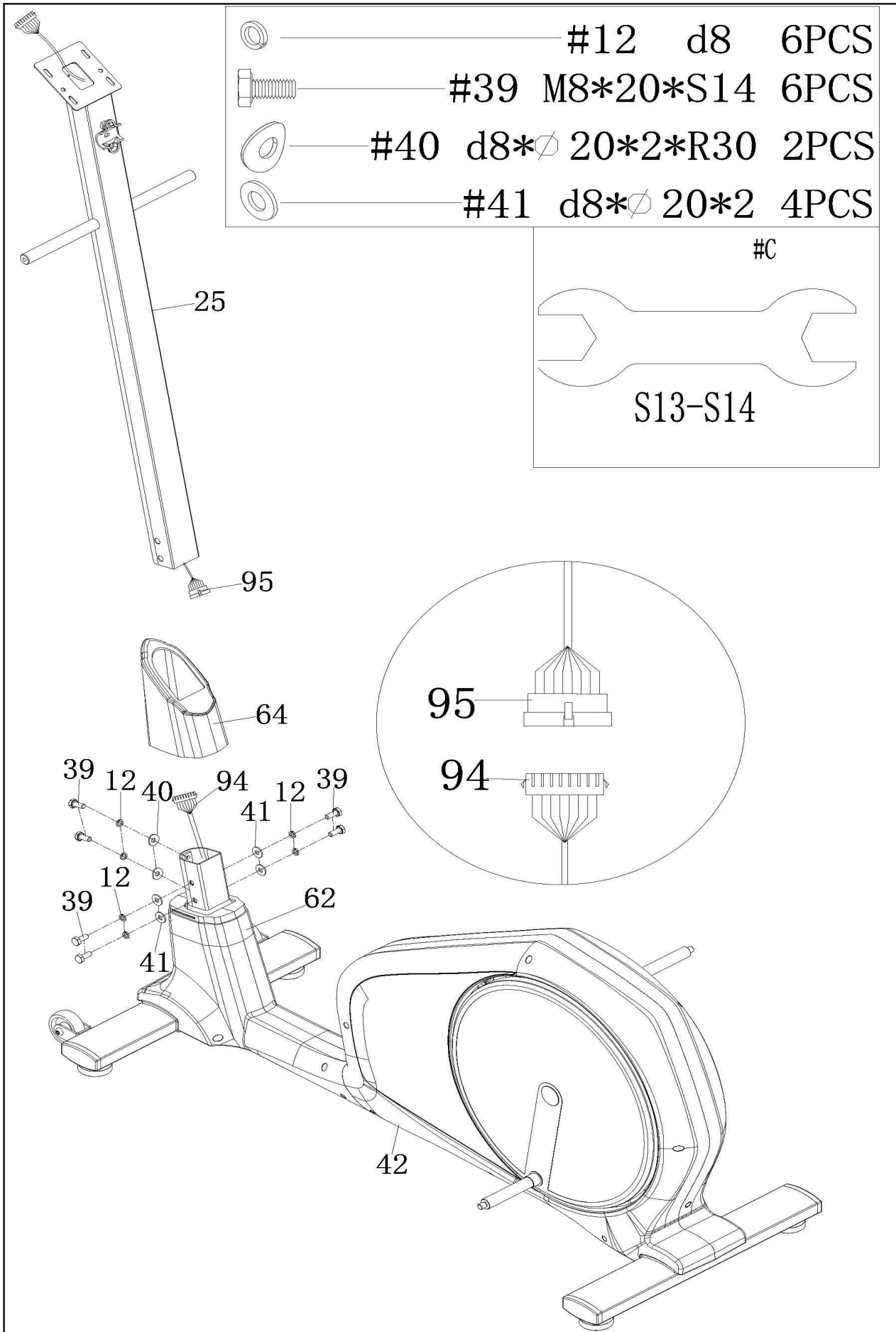
- ☒ Entnehmen Sie alle Einzelteile aus der Styroporform und legen Sie diese nebeneinander auf den Boden.
- ☒ Stellen Sie den Hauptrahmen auf eine bodenschonende Unterlage, da ohne montierte Standfüße Ihr Boden beschädigt/verkratzt werden könnte. Diese Unterlage sollte flach und nicht zu dick sein, sodass der Rahmen einen stabilen Stand hat.
- ☒ Achten Sie darauf, dass Sie während des Zusammenbaus in jede Richtung hin genügend Bewegungsfreiraum (mind. 1,5 m) haben.

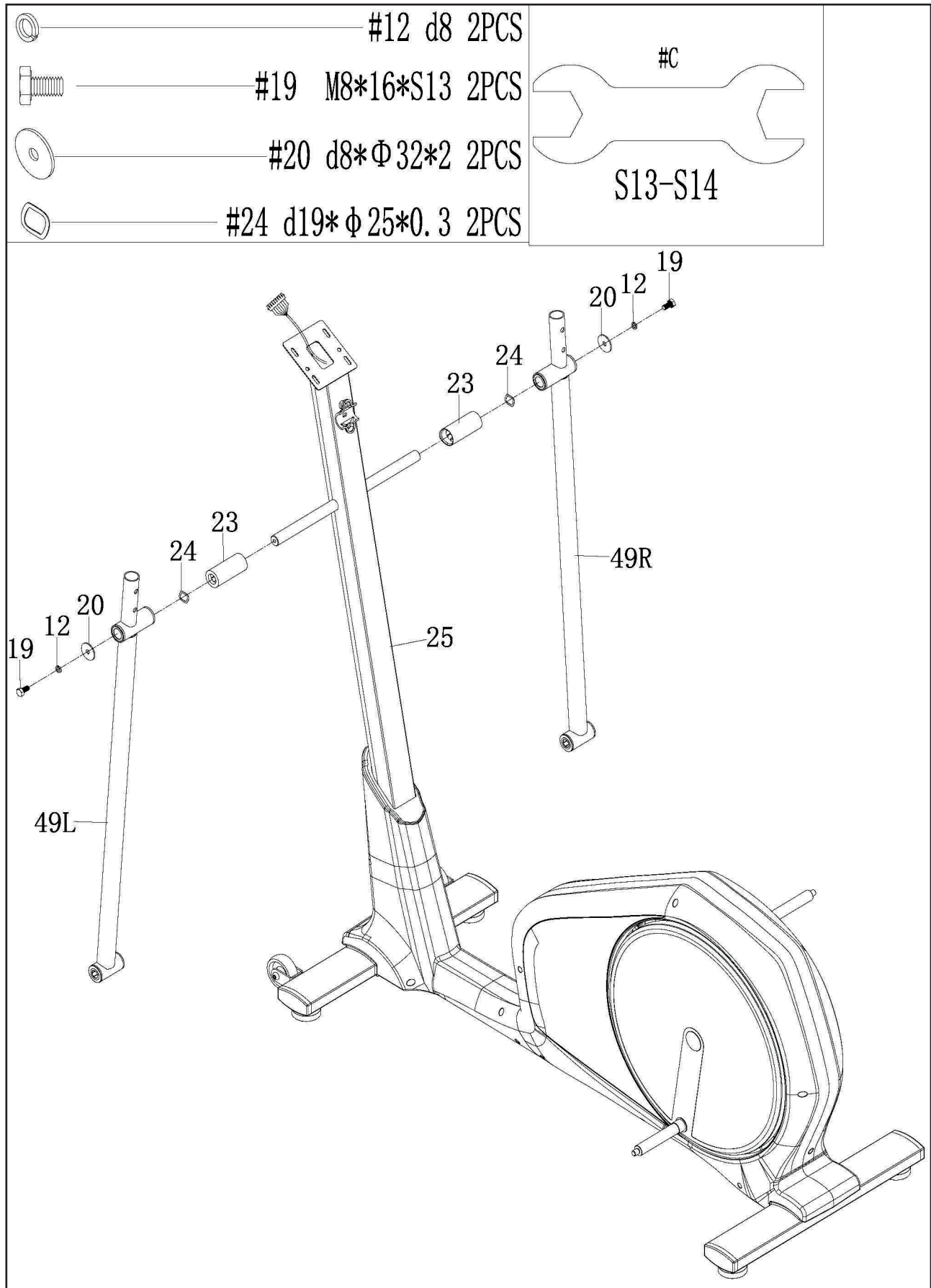
#### Contents of packaging

- ☒ Unpack all individual parts and place them alongside each other on the floor.
- ☒ Place the main frame on a pad protecting the floor, because without its assembled base feet it can damage / scratch your floor. The pad should be flat and not too thick, so that the frame has a stable stand.
- ☒ Make certain that you have adequate room for movement (at least 1.5 m) on all sides during assembly.

#### 3.1 Montageschritte/Assembly steps Schritt /Step 1

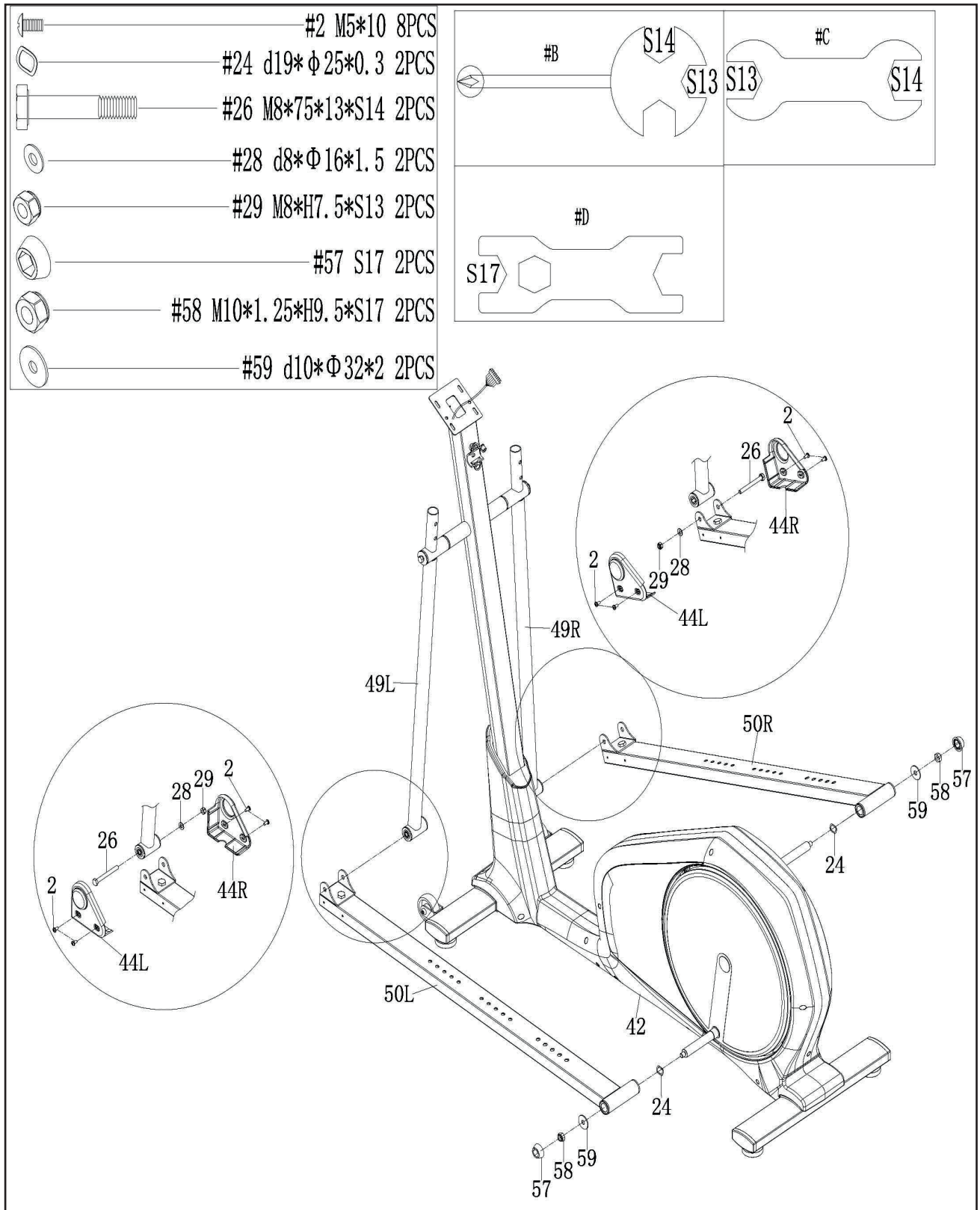






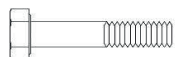


Schritt / Step 4

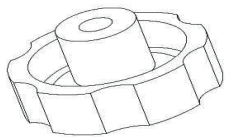




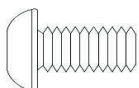
#28 d8\*Φ 16\*1.5 10PCS



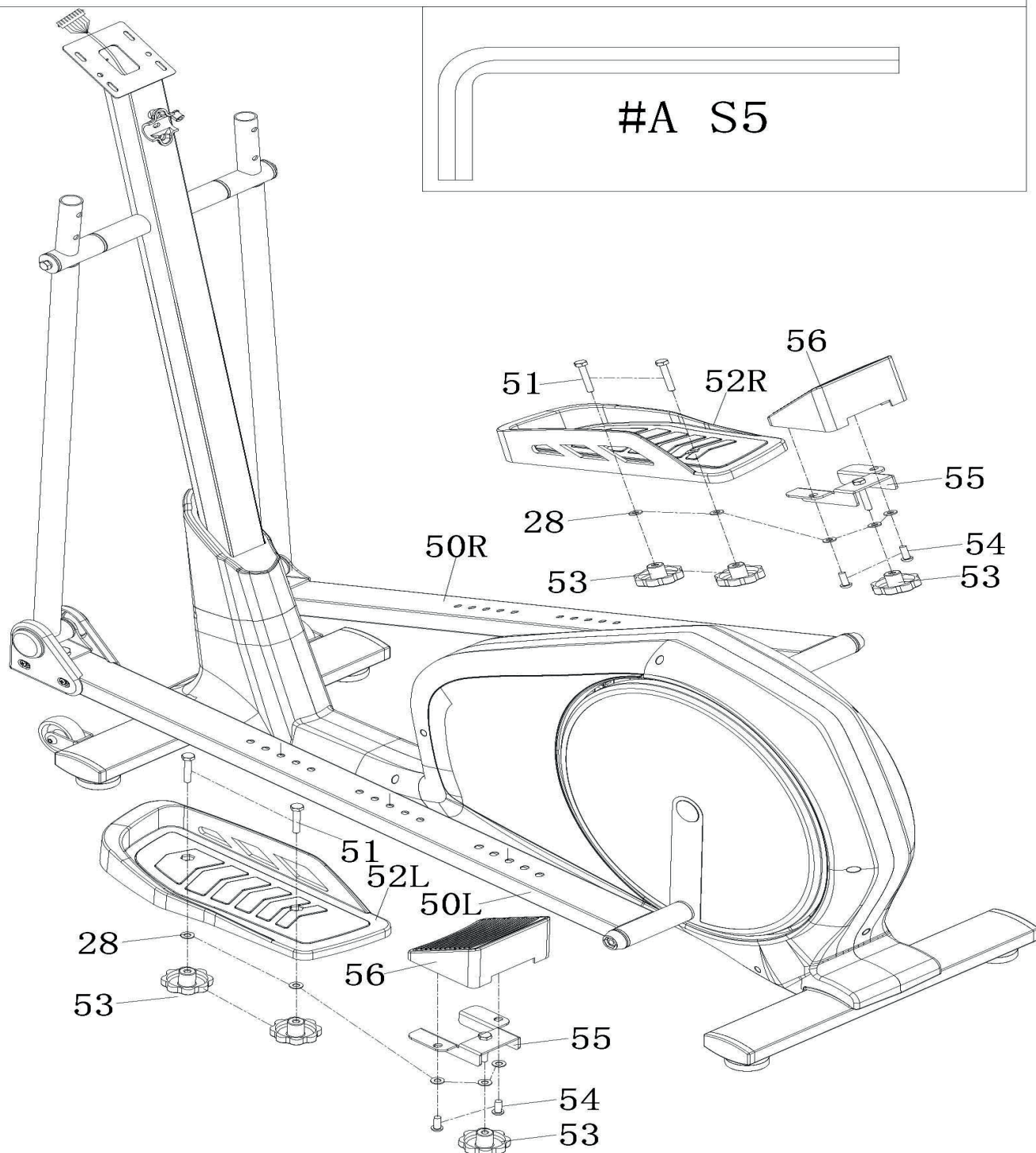
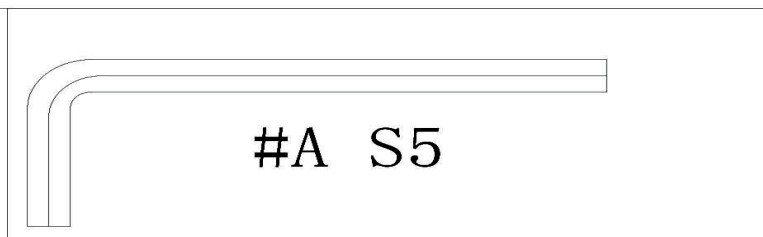
#51 M8\*45\*20\*S14 4PCS

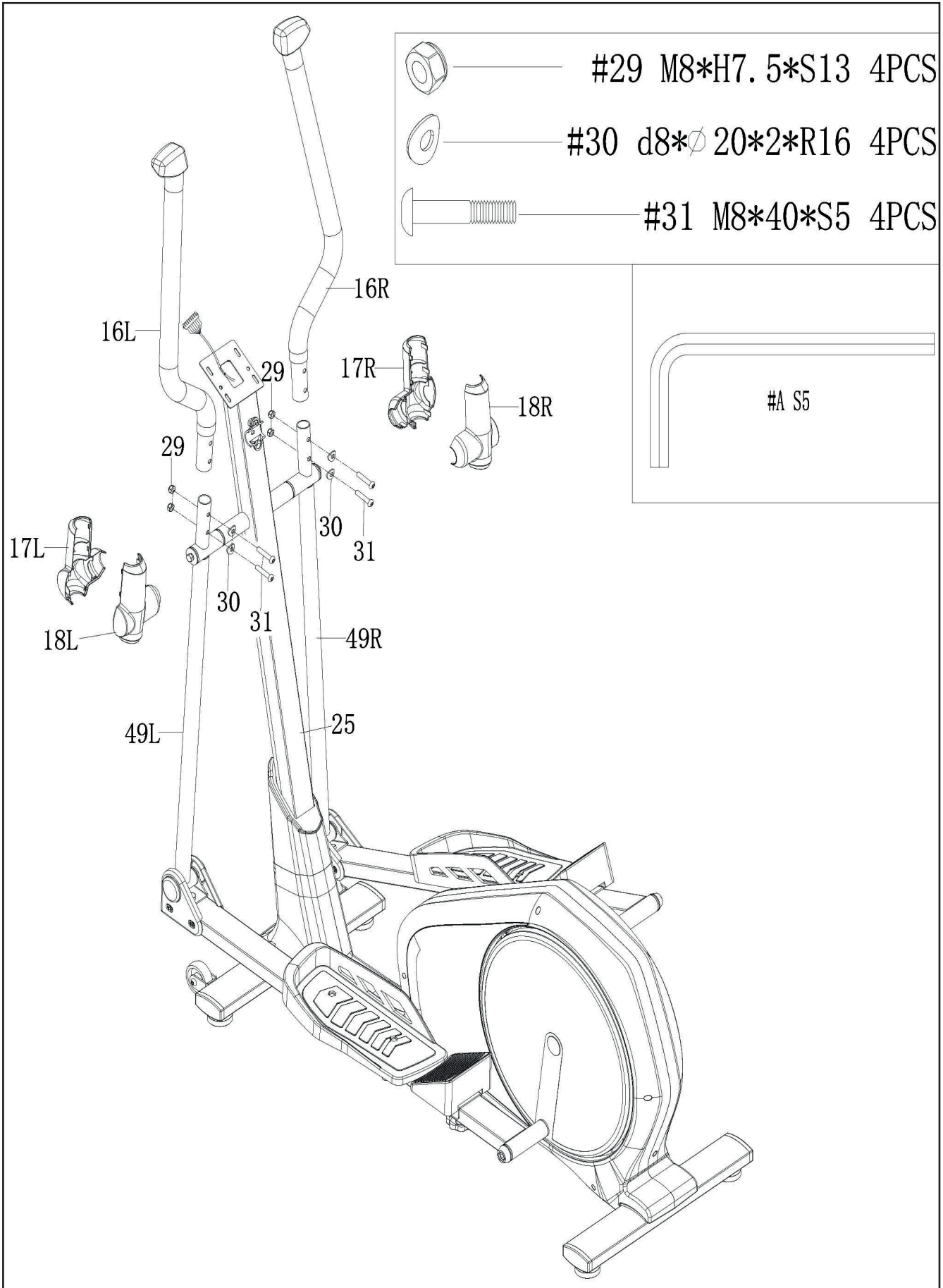


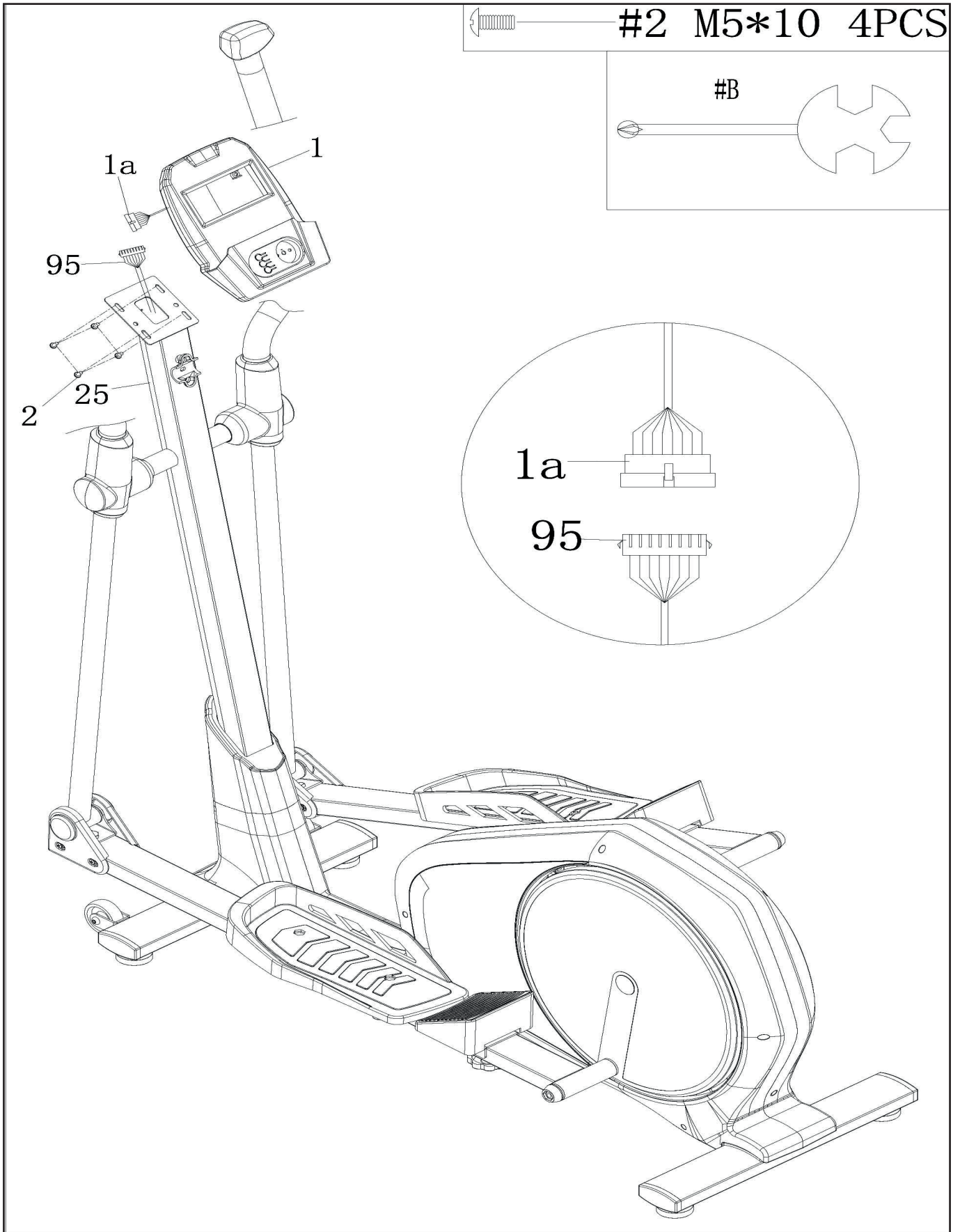
#53 M8\*60\*30 6PCS

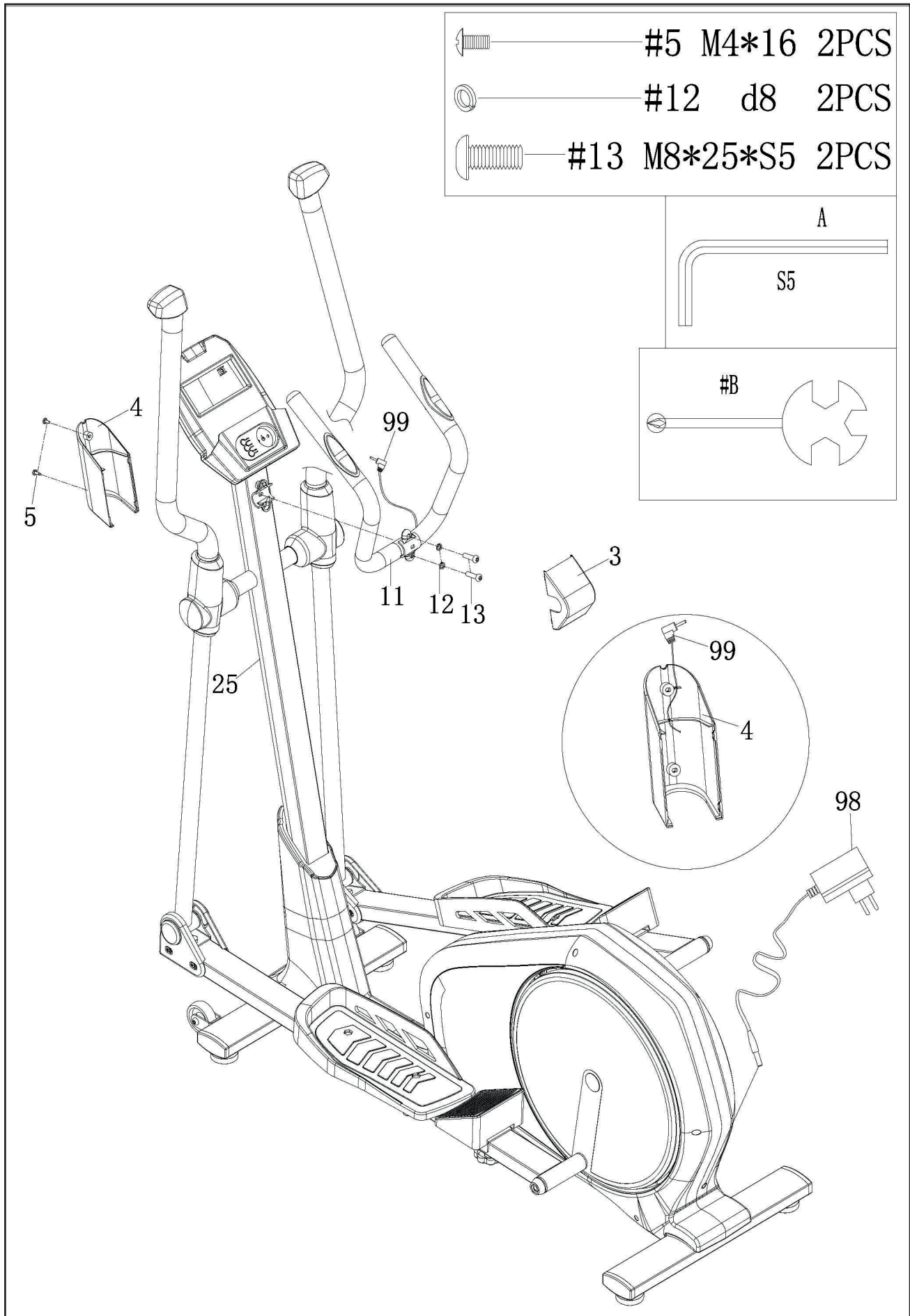


#54 M8\*20\*S5 4PCS









## 4. Pflege und Wartung

### Wartung

- ☒ Grundsätzlich bedarf das Gerät keiner Wartung
- ☒ Kontrollieren Sie regelmäßig alle Geräteteile und den festen Sitz aller Schrauben und Verbindungen
- ☒ Tauschen Sie defekte Teile über unseren Kundenservice sofort aus. Das Gerät darf dann bis zur Instandsetzung nicht verwendet werden.

### Pflege

- ☒ Zur Reinigung verwenden Sie bitte nur ein feuchtes Tuch ohne scharfe Reinigungsmittel. Achten Sie darauf, dass keine Flüssigkeit in den Computer gelangt.
- ☒ Bauteile, welche mit Schweiß in Kontakt kommen, brauchen nur mit einem feuchten Tuch gereinigt werden.

## 4. Care and Maintenance

### Maintenance

- ☒ In principle, the equipment does not require maintenance.
- ☒ Regularly inspect all parts of the equipment and the secure seating of all screws and connections.
- ☒ Promptly replace any defective parts through our customer service. Until it is repaired, the equipment must not be used.

### Care

- ☒ When cleaning, use only a moist cloth and avoid harsh cleaning agents. Ensure that no moisture penetrates into the computer.
- ☒ Components that come into contact with perspiration, need cleaning only with a damp cloth.

## 5. Computer (D)



### 5.1 Computertasten

#### ENTER:

Durch Drücken kann ein Wert oder ein ausgewähltes Programm bestätigt werden

#### RECOVERY:

Erholungspulsmessung mit Erteilung einer Fitnessnote 1-6

#### PUSH&TURN Button:

DOWN: Verringerung der Funktionswerte: TIME, DISTANCE, etc. Verringerung des Widerstands während des Trainings.  
UP: Erhöhung der Funktionswerte. Erhöhung des Widerstands während des Trainings

#### START/ STOP:

Startet und stoppt die Computerfunktionen. Startet Body Fat Messung

MODE: Durch drücken während des Trainings wechselt die Anzeige von RPM zu SPEED, ODO zu Dist, WATT zu CALORIES.

Taste 3 Sekunden lang halten und alle Werte gehen auf Null zurück

### 5.1 Computer keys

#### ENTER:

By pressing this key, a program selection or a value setting can be confirmed

#### RECOVERY:

Recovery pulse measurement with assignment of a fitness score 1-6

#### PUSH&TURN Button

DOWN: Decrease value of selected workout parameter: TIME, DISTANCE, etc. During the workout, it will decrease the resistance load

UP: Increase value of selected workout parameter. During the workout, it will increase the resistance load

#### START/ STOP

Start and finish the exercise. Start body fat measurement

MODE: Press to switch display from RPM to SPEED, ODO to DIST, WATT to CALORIES during workout

Holding key for 3 seconds will reset all function values to be zero

## 5.2 Computerfunktionen / Anzeigen

### RPM

Pedalumdrehungen pro Minute (Rotation per minute)

### SPEED

Anzeige der Geschwindigkeit in km/h (0-99.9km/h). Es handelt sich um einen theoretischen Annahmewert, welcher nicht mit dem Wert eines normalen Fahrrades verglichen werden kann.

### DISTANCE

Registriert die Entfernung von 0 – 999.9 KM.  
Eine zu erreichende Distanz kann vorgegeben werden.

### TIME

Registriert die Trainingszeit in Sekunden-Schritten (00:00 – 99:59)  
Eine Zielzeit kann vorgegeben werden.

### KCAL

Zeigt den Kilokalorienverbrauch mit einem Wirkungsgrad von 22% zum Aufbringen der mechanischen Leistung an. Anzeige von 1-9995Kcal.  
Ein zu erreichender Kalorienverbrauch kann vorgegeben werden.

### HEARTRATE

Pulswertanzeige in Schlägen pro Minute. Sie zeigt zusätzlich den errechneten oder vorgegeben Pulswert an.

**WARNUNG:** Systeme der Herzfrequenzüberwachung können ungenau sein. Übermäßiges trainieren kann zu ernsthaftem gesundheitlichem Schaden oder Tod führen. Bei Schwindel-/Schwächegefühl sofort das Training beenden!

### WATT

Anzeige der aktuellen Watt Zahl

### LEVEL

Zeigt den Tretwiderstand in 16 Stufen/Levels an.

### TARGET H.R

Eine Zielherzfrequenz kann vorgegeben werden

### ODO

Zeigt die Gesamtstrecke von 0 bis 9999km an

### PROGRAM

Für das Training stehen 24 Programme zur Auswahl

Es gibt 7 verschiedene Hauptprogramme:  
Manual, Pre- programs, Watt Program ,Body Fat Program, Target Heart Rate program, Heart Rate Control program und User Program.

### RPM Farbampel

Zeigt die aktuelle RPM an von 20~250,  
20~99 grün, 100~170 gelb, 180~250 rot.

### HEARTRATE Farbampel

Anzeige der Prozentualen Herzfrequenz  
90~129 grün 50%, 130~139 grün 65%,  
140~149 gelb 70%,150~159 gelb 75%,  
160~169 rot 80%,  
über 170 rot MAX.

## 5.2 Computer functions

### RPM

Rotation per minute.

### SPEED

Display of speed in km/h (0-99.9km/h, theoretical assumed value), which cannot be compared with the speed value of a regular outdoor bike.

### DISTANCE

Accumulate the workout distance from 0 to 999.9 KM.  
A target distance can be preset.

### TIME

Records the training time in seconds (00:00 – 99 :59).  
A target time can be preset.

### KCAL

Shows the energy consumption, based on a efficiency of 22% to provide the mechanical power. Range from 1-9995Kcal.  
A target calorie consumption can be preset

### HEARTRATE

Shows the actual heartrate in beats per minute

**WARNING:** Systems with heartrate control can be incorrect. To much exercise could injure your body or can cause dead. If you feel light theaded or weak, stop your exercise immediately!

### WATT:

Show the exercise Watt

### LEVEL

Shows the resistance in 16 Levels.

### TARGET H.R

User can preset his Target Heart Rate

### ODO

Display the total accumulated distance from 0 to 9999KM

### PROGRAM

There are 24 different programs to choose for training.

There are 7 basic workout modes:  
Manual, Pre- programs, Watt Program ,Body Fat Program, Target Heart Rate program, Heart Rate Control program and User Program.

### RPM BAR

Can display the current RPM, ranging from 20~250,  
20~99 shows green, 100~170 shows yellow, 180~250 shows red.

### HEARTRATE BAR

Displays the percentage according to the numerical value. 90~129 shows green 50%, 130~139 shows green 65%,  
140~149 shows yellow 70%,150~159 shows yellow 75%,  
160~169 shows red 80%, after 170 shows red MAX.

### Anmerkungen:

A) Aktivierung des Computers aus dem Schlummermodus.  
Um den Computer aus dem Schlummermodus zu aktivieren, drücken Sie irgendeine Taste. Ein Treten bewirkt keine Aktivierung.

### B) Vorgabewerte

Vorgabewerte: Nach Erreichen des Vorgabewertes, ertönt ein Signalton und der Computer stoppt das Training.

### C) Recovery

Bei Trainingsende „RECOVERY“ drücken und mit Treten aufhören. Der Computer misst 60 Sekunden lang Ihren Puls. Bei einer Pulsdifferenz von ca. 20% erhalten Sie die Note F1 (sehr gut).

Mit beiden Händen die Handpulssensoren halten oder einen Brustgurt verwenden. Der Computer zeigt Ihren aktuellen Pulswert an.

B. Drücken Sie RECOVERY, um den Pulserholungstest zu beginnen und das Computerprogramm wechselt in den Stoppstatus.

C. Halten Sie die Pulserkennung aufrecht.

D. Zeit wird von 60 Sekunden auf 0 Sekunden heruntergezählt.

E. Wenn die Zeit 0 erreicht, erscheint das Testergebnis (F1-F6) auf dem Display.

F1 = ausgezeichnet F2 = gut F3 = ausreichend

F4 = unterdurchschnittlich F5 = nicht gut F6 = schlecht.

### Bluetooth Verbindung für die Kinomap-App.

Laden Sie Kinomap aus dem Apple Store oder Google Play Store herunter und installieren Sie diese.

Öffnen Sie die Bluetooth-Funktion auf Ihrem Gerät (Telefon oder Ipad). Zu Beginn kommt die Geräteauswahl. Wählen Sie Crosstrainer.

Wählen Sie in der App unter „Brand directory „ FitShow“ oder „Hammer“ den Crossfly BT.

Öffnen Sie die Bluetooth-Funktion auf Ihrem Gerät (Telefon oder Ipad). Folgen Sie nach dem Einloggen den Anweisungen in der APP.

### Remarks:

A) Waking up the computer from the snooze mode.  
To reactivate the computer from the snooze mode, press any button, please. A pedalling has no function in this mode.

### B) Setting values

Target values: After achieving the target values, there will be a beep and the computer will stop counting.

### C) Recovery

After you finished your exercise press RECOVERY and stop pedalling. The computer will measure the heartrate for the next 60 seconds. If the difference between the starting and end heartrate is around 20%, you will get the grade F1 (very good).

Both your hands hold the pulse sensor or via wireless transmitter belt to test the pulse, the computer will display your current pulse value.

B. Press RECOVERY to enter the pulse recovery test and the computer program will enter the stop status.

C. Keep pulse detecting.

D. Time will count down from 60 seconds to 0 second.

E. When time reaches 0, the test result (F1-F6) appears on the display.

F1=Excellent F2=Good F3=Fair F4=below average F5= No Good F6= Poor

### Bluetooth for Kinomap app connection.

Download and install Kinomap from the apple store or google play store.

Open the Bluetooth function on your device (phone or Ipad).

Choose Crosstrainer in the item selection.

To connect Kinomap you just simply select Fitshow or Hammer and choose Crossfly BT at the brand selection page. Choose

After log in, follow the instruction in the APP.



## 5.3 Computer Inbetriebnahme

### 5.3.1 Sofort-Start Funktion

Für eine optimale Benutzerfreundlichkeit Ihres Trainingsgerätes wurde die Möglichkeit eines schnellen und unkomplizierten Computerstarts geschaffen. Gehen Sie wie folgt vor:

- Schließen Sie das im Lieferumfang enthaltene Netzgerät am hinteren Ende des Gerätes an der vorgesehenen Buchse an. Es ertönt ein Signalton und die Menueleiste blinkt.
- Starten Sie Ihr Training, indem Sie START drücken. Alle Daten beginnen aufwärts zu zählen. Mit dem PUSH&TURN BUTTON kann der Widerstand eingestellt werden. Je höher der Widerstand, desto mehr Zeilen leuchten. Es können 16 verschiedene Widerstandsstufen

### 5.3.2 Training mit Vorgabewerten

1) Schließen Sie das im Lieferumfang enthaltene Netzgerät auf der hinteren Seite des Gehäuses an der vorgesehenen Buchse an.

2) Es erscheint kurz ein Testbild auf dem Computer und anschließend blinkt die Menue-Auswahl.

#### 5.3.2.1 Manual (Program 1)

Wählen Sie MANUAL (Program 1) mit dem PUSH&TURN Button aus. Drücken Sie ENTER und „Zeit“ blinkt, sodass der Wert mit der PUSH&TURN Button eingestellt werden kann. Drücken Sie ENTER um den Wert zu speichern und zum nächsten einzustellenden Parameter zu wechseln.  
\*\*(Wenn eine Zielzeit eingestellt wird, kann der nächste Parameter die Distanz nicht eingestellt werden)  
Fahren Sie mit allen gewünschten Parametern fort und drücken Sie START/STOP um mit dem Training zu beginnen.

## 5.3 Computer Functions

### 5.3.1 Immediate-Start function

In order to provide optimum user friendliness of your training equipment, an opportunity for quick and uncomplicated initiation of training was devised. Please do the following :

- Connect the power supply included in the scope of delivery to the bottom end of the equipment, at the socket provided. A test image will briefly appear on the computer. The main menu starts is blinking.
- Start your exercise by pressing START. All data starts counting up. By turning the PUSH&TURN BUTTON you can increase or decrease the work load, more rows will light indicating a harder workout. The elliptical will get harder to pedal as the rows increase. There are 16 levels of resistance available for plenty of variety.

### 5.3.2 Exercise with settings

1) Connect the cable from the adapter to the plug at the rear side of the housing

2) The display will show a full display for a short period of time and afterwards, the main Menu is blinking.

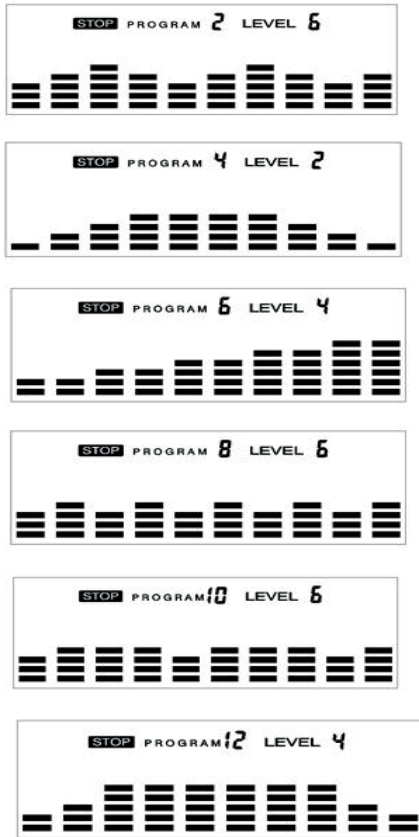
#### 5.3.2.1 Manual (Program1)

You can choose MANUAL (Program 1) with the PUSH&TURN Button. Press Enter and first parameter "Time" will flash so value can be adjusted using PUSH&TURN Button. Press ENTER KEY to save value & move to next parameter to be adjusted.  
\*\*(If user sets up the target time to workout, then the next parameter of Distance can not be adjusted)  
Continue through all desired parameters, pressing START/STOP to start workout.

### 5.3.2.2 Programme (P2-P13)

Der Computer hat zwölf verschiedene fest einprogrammierte Programme.

Wählen Sie „PROGRAM“ mit dem PUSH&TURN Button aus. Drücken Sie ENTER zur Bestätigung



Eingabe von Daten bei vorgegeben Programmen:

Wählen Sie das gewünschte Programm mit den PUSH&TURN Button aus. Das Profil des ausgewählten Programs erscheint nun in Ihrem Display. Drücken Sie ENTER zur Bestätigung.

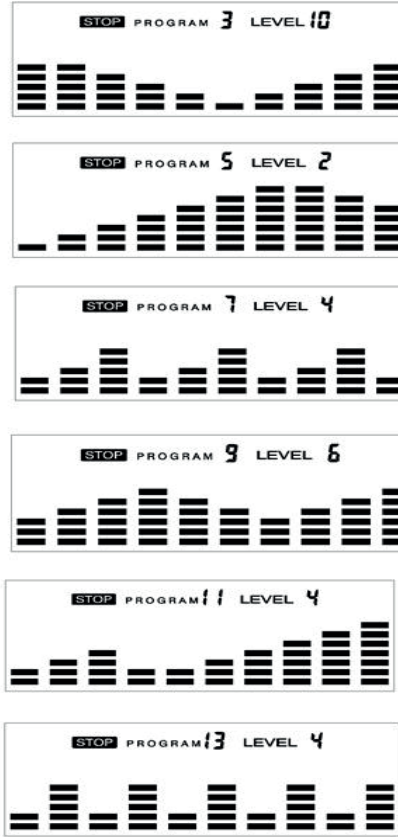
„Zeit“ blinkt, sodass der Wert mit der PUSH&TURN-Taste eingestellt werden kann. Drücken Sie die ENTER Taste, um den Wert zu speichern und zum nächsten einzustellenden Parameter zu wechseln. Fahren Sie mit allen gewünschten Parametern fort und drücken Sie START/STOP, um mit dem Training zu beginnen.

Sie können mit verschiedenen Belastungsstufen in den verschiedenen Intervallen trainieren. Wenn die einzelnen Profile blinken, können Sie während des Trainings mit der PUSH&TURN Button ihre gewünschten Widerstandsstufe einstellen. Hinweis: Wenn Sie die Zielzeit für das Training festlegen, kann der nächste Parameter die Entfernung nicht angepasst werden. Wenn einer der Trainingsparameter bei Null ist, ertönt ein Bi-Ton und das Training stoppt automatisch. Drücken Sie die START/STOP TASTE, um fortzufahren.

### 5.3.2.2 Programs (P2-P13)

The computer has twelve different programs that have been designed for a variety of workouts.

Select PROGRAM by using the PUSH&TURN Button and press ENTER to confirm the selection.



Programming preset programs:

Choose one of twelve programs by turning the PUSH&TURN Button, the program figure and the profile will be shown in the display. Press ENTER KEY. First parameter "Time" will flash so value can be adjusted using PUSH&TURN Button. Press ENTER KEY to save value & move to next parameter to be adjusted. Continue through all desired parameters, pressing START/STOP to start workout. Workout in any pre-program

You can exercise with different level of loading in different intervals as the profiles flash. You may exercise in any desirous of resistance level adjusting by PUSH&TURN Button during the workout.

Note: If you sets up the target time to workout, then the next parameter of Distance can not be adjusted.

One of workout parameters counts down to be zero, it will have bi sounds and stop the workout automatically. Press START KEY to continue.

### **WATT Program (P14):**

In diesem Programm kann die Watt Zahl von 25-350 Watt vorgegeben werden. Der WATT-Wert bleibt konstant. Dies bedeutet, dass der Treterwiderstand abnimmt, wenn Sie schnell in die Pedale treten. Wenn Sie langsam in die Pedale treten, wird der Lastwiderstand erhöht, um sicherzustellen, dass Sie den gleichen Wattwert haben. Drücken Sie ENTER um das Watt Program auszuwählen.

„Zeit“ blinkt, sodass der Wert mit dem PUSH&TURN-Button eingestellt werden kann. Drücken Sie die ENTER Taste, um den Wert zu speichern und zum nächsten einzustellenden Parameter zu wechseln.

Fahren Sie mit allen gewünschten Parametern fort und drücken Sie START/STOP, um mit dem Training zu beginnen.

Hinweis: Wenn Sie die Zielzeit für das Training festlegen, kann der nächste Parameter die Entfernung nicht angepasst werden. Wenn einer der Trainingsparameter bei Null ist, ertönt ein Bi-Ton und das Training stoppt automatisch. Drücken Sie die START/STOP TASTE, um fortzufahren.

### **BODY FAT PROGRAM (P15)**

Auswahl des „Body Fat Program“ mit dem PUSH&TURN-Button. Drücken Sie die ENTER Taste.

„Männlich“ blinkt, sodass das Geschlecht mit dem PUSH&TURN-Button ausgewählt werden kann.

Drücken Sie ENTER, um das Geschlecht zu speichern und zu den nächsten Daten zu wechseln.

„175“blinkt, sodass die Körpergröße mit dem PUSH&TURN-Button angepasst werden kann, drücken Sie ENTER,

„70“blinkt, sodass das Gewicht mit dem PUSH&TURN-Button angepasst werden kann.

Drücken Sie ENTER, um den Wert zu speichern und zu den nächsten Daten zu wechseln. „30“blinkt, sodass das Alter mit der PUSH&TURN Button angepasst werden kann. Drücken Sie START/STOP, um die Messung zu starten. Fassen Sie bitte mit beiden Händen die Handpulsgriffe.

Nach 15 Sekunden zeigt das Display Körperfett %, BMR, BMI & KÖRPERTYP an.

HINWEIS: Körpertypen: Es gibt 9 Körpertypen, die nach dem berechneten FETT-Anteil unterteilt sind. Typ 1 liegt zwischen 5 % und 9 %. Typ 2 liegt zwischen 10 % und 14 %. Typ 3 liegt zwischen 15 % und 19 %. Typ 4 liegt zwischen 20 % und 24 %. Typ 5 liegt zwischen 25 % und 29 %. Typ 6 liegt zwischen 30 % und 34 %. Typ 7 liegt zwischen 35 % und 39 %. Typ 8 liegt zwischen 40 % und 44 %. Typ 9 liegt zwischen 45 % und 50 %.

BMR: Basal Metabolism Ratio

BMI: Body Mass Index

### **5.3.2.3 USER Programme (P21-P24)**

Der Computer hat die Möglichkeit, ein selbstdeniertes Profil abzuspeichern. Gehen Sie wie folgt dafür vor.

Wählen Sie den USER mit der PUSH&TURN-Button und drücken Sie dann ENTER.

Der erste Parameter „Zeit“ blinkt, sodass der Wert mit der PUSH&TURN Button eingestellt werden kann. Drücken Sie ENTER um den Wert zu speichern und zum nächsten einzustellenden Parameter zu wechseln.

\*\* (Wenn der Benutzer die Zielzeit bis zum Training einstellt, kann der nächste Parameter der Distanz nicht angepasst werden) Weiter durch alle gewünschten Parameter.

Nachdem Sie den gewünschten Parameter eingestellt haben, blinkt Stufe 1, verwenden Sie die PUSH&TURN Button, um die Einstellung vorzunehmen, und drücken Sie dann die ENTER, bis Sie fertig sind. Drücken Sie START/STOP, um mit dem Training zu beginnen.

Hinweis: Wenn einer der Trainingsparameter bei Null ist, ertönt ein Bi-Ton und das Training stoppt automatisch. Drücken Sie die START/STOP TASTE, um fortzufahren.

### **WATT Program (P14):**

In this program, the watt number can be specified from 25-350 watts. The WATT value remains constant. This means that if you pedal fast, the pedaling resistance will decrease. If you pedal slowly, the load resistance will increase to ensure you have the same wattage. Confirm the Watt Program by pressing ENTER.

First parameter "Time" will flash so value can be adjusted using PUSH&TURN Button. Press ENTER KEY to save value & move to next parameter to be adjusted. Continue through all desired parameters, pressing START/STOP to start workout.

Note: If you sets up the target time to workout, then the next parameter of Distance can not be adjusted. One of workout parameters counts down to be zero, it will have bi sounds and stop the workout automatically. Press START KEY to continue

### **BODY FAT PROGRAM (P15)**

Selecting "BODY FAT Program" using PUSH&TURN Button then pressing ENTER. "Male" will flash so Gender can be adjusted using PUSH&TURN Button, press ENTER to save gender & move to next data.

"175" of Height will flash so Height can be adjusted to use PUSH&TURN Button, press ENTER KEY save value & move to next data.

"70" of Weight will flash so Weight can be adjusted to use PUSH&TURN Button, press ENTER KEY to save value & move to next data. "30" of Age will flash so Age can be adjusted using PUSH&TURN Button, press ENTER to save value. Press START/STOP to start measurement, please also grasp hand pulse grips. After 15 seconds the display will show out Body Fat %, BMR, BMI & BODY TYPE.

NOTE: Body Types: There are 9 body types divided according to the FAT% calculated. Type 1 is from 5% to 9%. Type 2 is from 10% to 14%. Type 3 is from 15% to 19%. Type 4 is from 20% to 24%. Type 5 is from 25% to 29%. Type 6 is from 30% to 34%. Type 7 is from 35% to 39%. Type 8 is from 40% to 44%. Type 9 is from 45% to 50%.

BMR: Basal Metabolism Ratio

BMI: Body Mass Index

### **5.3.2.3 USER programs (P21-P24)**

The Computer has the possibility to save your own designed profile. Setting Parameters for User Program

Selecting user using PUSH&TURN Button then pressing ENTER KEY First parameter "Time" will flash so value can be adjusted using PUSH&TURN Button. Press ENTER KEY to save value & move to next parameter to be adjusted.

\*\* (If user sets up the target time to workout, then the next parameter of Distance can not be adjusted) Continue through all desired parameters.

After finished set up desired parameter, the level 1 will flash, use PUSH&TURN Button to adjust then pressing ENTER until finished. Press START/STOP to start workout.

Note: One of workout parameters counts down to be zero, it will have bi sounds and stop the workout automatically. Press START/STOP KEY to continue the workout to reach unfinished workout parameter.

### 5.3.2.4 TARGET HR (Herzfrequenzprogramme)

Der Computer hat die Möglichkeit, den Widerstand so zu steuern, dass Sie nicht über einen vorgegebene Pulswert komme und sich überfordern .

Wählen Sie „TARGETHR“ ( P17-P12)mit dem PUSH&TURN Button aus. Drücken Sie ENTER zur Bestätigung.

Es gibt 4 Bereiche für Ihre Zielherzfrequenz:

HRC- 55% TARGET H.R= 55% of (220-AGE)  
HRC - 65% TARGET H.R= 65% of (220-AGE)  
HRC - 75% TARGET H.R= 75% of (220-AGE)  
HRC - 85% TARGET H.R= 85% of (220-AGE)

Wählen Sie mit dem PUSH&TURN Button ihre Zielherzfrequenz aus und bestätigen Sie mit ENTER.

„Zeit“ blinkt, sodass der Wert mit der PUSH&TURN Button eingestellt werden kann. Drücken Sie ENTER um den Wert zu speichern und zum nächsten einzustellenden Parameter zu wechseln.

\*\* (Wenn der Benutzer die Zielzeit bis zum Training einstellt, kann der nächste Parameter der Distanz nicht angepasst werden)

Weiter durch alle gewünschten Parameter. Drücken Sie START/STOP um mit dem Training zu beginnen.

Hinweis: Wenn der Puls über oder unter ( $\pm 5$ ) der ZIEL-HF liegt, passt der Computer den Widerstand automatisch an. Die Herzfrequenz wird ca. alle 20 Sekunden gemessen. Wenn einer der Trainingsparameter bei Null ist, ertönt ein Bi-Ton und das Training stoppt automatisch. Drücken Sie die START/STOP-TASTE, um mit dem Training fortzufahren und die nicht abgeschlossenen Trainingsparameter zu erreichen.

Bitte benutzen Sie für das Training einen Brustgurt.

### TARGET HEART RATE PROGRAM (P16)

Wählen Sie das TARGET HEART RATE PROGRAM (P16) mit dem PUSH&TURN Button aus und bestätigen Sie mit ENTER.

„Zeit“ blinkt, sodass der Wert mit der PUSH&TURN Button eingestellt werden kann. Drücken Sie ENTER um den Wert zu speichern und zum nächsten einzustellenden Parameter zu wechseln.

\*\* (Wenn der Benutzer die Zielzeit bis zum Training einstellt, kann der nächste Parameter der Distanz nicht angepasst werden)

Weiter durch alle gewünschten Parameter. Drücken Sie START/STOP um mit dem Training zu beginnen.

Hinweis: Wenn der Puls über oder unter ( $\pm 5$ ) der ZIEL-HF liegt, passt der Computer den Widerstand automatisch an. Die Herzfrequenz wird ca. alle 20 Sekunden gemessen. Wenn einer der Trainingsparameter bei Null ist, ertönt ein Bi-Ton und das Training stoppt automatisch. Drücken Sie die START/STOP-TASTE, um mit dem Training fortzufahren und die nicht abgeschlossenen Trainingsparameter zu erreichen.

Bitte benutzen Sie für das Training einen Brustgurt.

### 5.3.2.4 TARGET HR (Heart rate controlled exercise)

According to your max heartrate level, the Computer can adjust the resistance by himself, so you will not overtrain you.

Choose „TARGETHR“ (P17-P20) with the PUSH&TURN Button and press ENTER to confirm the selection.

There are 4 selection for target pulse:

HRC- 55% TARGET H.R= 55% of (220-AGE)  
HRC - 65% TARGET H.R= 65% of (220-AGE)  
HRC - 75% TARGET H.R= 75% of (220-AGE)  
HRC - 85% TARGET H.R= 85% of (220-AGE)

Setting Parameters for HEART RATE CONTROL.

Selecting one of the Target heart Rate Program by using PUSH&TURN Button then pressing ENTER KEY. First parameter "Time" will flash so value can be adjusted using PUSH&TURN Button. Press ENTER KEY to save value & move to next parameter to be adjusted.

\*\* (If user sets up the target time to workout, then the next parameter of Distance can not be adjusted)

Continue through all desired parameters .

Press START/STOP to start Workout

Note: If Pulse is above or below ( $\pm 5$ ) the TARGET H.R, Computer will adjust the resistance load automatically. It will check Every 20 seconds approx.

1 resistance load will increase or decrease

(Note: each resistance load represents 2 levels of loading)

One of workout parameters counts down to be zero, it will have bi sounds and stop the workout automatically. Press START/STOP KEY to continue the workout to reach unfinished workout parameter.

For the TARGET H.R please use a pulse chest belt.

### TARGET HEART RATE PROGRAM (P16)

Select THR ( P16) with the PUSH&TURN Button and confirm by pressing ENTER.

First parameter "Time" will flash so value can be adjusted using PUSH&TURN Button. Press ENTER KEY to save value & move to next parameter to be adjusted.

\*\* (If user sets up the target time to workout, then the next parameter of Distance can not be adjusted)

Continue through all desired parameters . Press START/STOP to start Workout

Note: If Pulse is above or below ( $\pm 5$ ) the TARGET H.R, Computer will adjust the resistance load automatically. It will check Every 20 seconds approx.

1 resistance load will increase or decrease

(Note: each resistance load represents 2 levels of loading)

One of workout parameters counts down to be zero, it will have bi sounds and stop the workout automatically. Press START/STOP KEY to continue the workout to reach unfinished workout parameter.

For the TARGET H.R please use a pulse chest belt.

#### 5.4 Fehlerdiagnose und Fehlersuche

##### Fehler

Keine Anzeige oder keine Funktion des Computers

##### Ursache

Keine Stromversorgung

##### Was tun?

Netzgerät in Steckdose einstecken.  
Netzgerätestecker in Anschlussbuchse am Gehäuse einstecken  
Kabelverbindungen überprüfen

#### 5.4 Diagnostics and Troubleshooting

##### Error

No display or computer is not functioning

##### Cause

No power

##### What to do?

Plug the power supply into the socket, or plug the power supply into the connection port on the housing (see Assembly Step 9), or Check cable connections

##### Fehler

Pulsanzeige fehlerhaft

##### Ursache

Kein Empfang  
Störquellen im Raum

##### Was tun?

Alle Anschlüsse überprüfen  
Evtl. Störgrößen (z.B. Handy/Lautsprecher) im Raum beseitigen

##### Error

Pulse display defective

##### Cause

No reception  
Interference with in the room

##### What to do?

Check all connections  
Remove (for example cell phone/loud speakers) in the room

##### Bei Brustgurt:

ungeeigneter Brustgurt

Evtl. anderen Brustgurt verwenden. Die Sendefrequenz muss zw. 5,0 – 5,5 kHz liegen!

##### Chest Strap:

Incorrect chest strap

Use another chest strap, if necessary. The transmitting frequency must be between 5.0 -5.5 kHz.

Brustgurt falsch positioniert

Elektroden befeuchten und korrekten Sitz überprüfen.

Chestbelt strap incorrectly positioned

Moisten the electrodes and check for correct positioning.

##### Fehler

Tretwiderstand nicht regelbar

##### Ursache

Mechanik / Steuerung

##### Was tun?

Verpackung überprüfen  
Service anrufen

##### Error

Step resistance cannot be regulated.

##### Cause

Mechanics/control system

##### What to do?

Check the packing or Call Service

##### Fehler

Wackelndes Gerät

##### Ursache

Unebener Boden

##### Was tun?

Höhenverstellkappen drehen, bis ein sicherer Stand gewährleistet ist!  
Hutmuttern festziehen!

##### Error

Wobbly equipment

##### Cause

Uneven floor

##### What to do?

Rotate the height adjusting caps until the stand is stable.  
Tighten the cap nuts.

Standfüße locker

Stand feet are loose

## 6. Technische Details

### 6.1 Netzgerät (im Lieferumfang enthalten)

Schließen Sie das Kabel vom Netzgerät an der entsprechenden Buchse am hinteren, unteren Ende des Gehäuses an.

Netzteil Spezifikation:  
Input: AC 110 -230 V  
Output: 9V, 1000mA



- ⊠ Verwenden Sie ausschließlich das im Lieferumfang enthaltene Netzgerät! Sollten Sie ein Netzgerät eines anderen Herstellers verwenden wollen, achten Sie darauf, dass dieses bei Überbelastung automatisch abschaltet, kurzschlussfest ist und elektronisch geregelt wird. Bei Nichtbeachtung kann dies zu einem Kurzschluss und Defekt des Computers führen.
- ⊠ Zur vollständigen Netztrennung ist der Netzstecker aus der Steckdose zu ziehen. Das Gerät deshalb nur an leicht zugängliche Steckdosen anschließen.

## 6. Technical Details

### 6.1 Power Supply (included in the scope of delivery)

Connect the cable from the power supply to the respective socket on the lower rear end of the housing.

Power Supply Specification:  
Input: AC 110-230 V  
Output: 9V, 1000mA



- ⊠ Use only the power supply included in the scope of delivery. If you use another manufacturer's power supply, please ensure that it automatically cuts-off in the event of overload, is short-circuit protected and is electronically controlled. Non-compliance may result in short-circuiting and damage to the computer.
- ⊠ Disconnection of the power pack from the mains or of the power pack plug from the equipment results in a return to User Selection U0 – U4 input mode.

Das Training mit dem Crosstrainer ist ein ideales Bewegungstraining zur Stärkung wichtiger Muskelgruppen und des Herz-/Kreislauf-Systems.

### Allgemeine Hinweise zum Training

- ☒ Trainieren Sie niemals direkt nach einer Mahlzeit.
- ☒ Trainieren Sie nach Möglichkeit pulsorientiert.
- ☒ Wärmen Sie Ihre Muskulatur vor Beginn des Trainings durch Lockerungs- oder Stretching-Übungen auf.
- ☒ Am Ende des Trainings reduzieren Sie bitte die Geschwindigkeit. Beenden Sie das Training nie abrupt!
- ☒ Machen Sie am Ende des Trainings noch einige Stretching-Übungen.

### 7.1 Trainingshäufigkeit

Um langfristig die Physis zu verbessern und die Kondition zu steigern, empfehlen wir mindestens dreimal pro Woche zu trainieren. Dies ist die durchschnittliche Trainingshäufigkeit für einen Erwachsenen, um langfristig einen konditionellen Erfolg bzw. eine erhöhte Fettverbrennung herbeizuführen. Mit zunehmender Fitness können Sie auch täglich trainieren. Besonders wichtig ist das Training in regelmäßigen Abständen.

### 7.2 Trainingsintensität

Bauen Sie Ihr Training behutsam auf. Die Trainingsintensität sollte langsam gesteigert werden, damit keine Ermüdungserscheinungen der Muskulatur und des Bewegungsapparates auftreten.

### Umdrehungszahl (RPM)

Im Sinne eines gezielten Ausdauertrainings empfiehlt es sich prinzipiell, eher einen geringen Tretwiderstand zu wählen und mit einer höheren Umdrehungszahl (RPM - Revolutions per Minute) zu trainieren. Achten Sie darauf, dass die Umdrehungszahl bei ca. 80 RPM liegt und 100 Umdrehung nicht übersteigt.

### 7.3 Pulsorientiertes Training

Es wird empfohlen, für Ihre individuelle Pulszone einen „aeroben Trainingsbereich“ zu wählen. Leistungssteigerungen im Ausdauerbereich werden vorwiegend durch lange Trainingseinheiten im aeroben Bereich erlangt.

Entnehmen Sie diese Zone bitte dem Zielpuls-Diagramm oder orientieren Sie sich an den Pulsprogrammen. Sie sollten mindestens 80 % Ihrer Trainingszeit in diesem aeroben Bereich (bis 75 % Ihres Maximalpulses) absolvieren.

In den restlichen 20 % der Zeit können Sie Belastungsspitzen einbauen, um Ihre aerobe Schwelle nach oben zu verschieben. Durch den eintretenden Trainingserfolg können Sie später bei gleichem Puls eine höhere Leistung vollbringen, was eine Verbesserung der Form bedeutet.

Wenn Sie mit pulsgesteuertem Training bereits Erfahrung haben, können Sie Ihre gewünschte Pulszone Ihrem speziellen Trainingsplan bzw. Fitnessstand anpassen.

Training with the Crosstrainer is an ideal movement training for strengthening important muscle groups and the cardio-circulatory system.

### General notes for Training

- ☒ Never train immediately after a meal.
- ☒ If possible, orient training to pulse rate.
- ☒ Do muscle warm-ups before starting training by loosening or stretching exercises.
- ☒ When finishing training, please reduce speed. Never abruptly end training.
- ☒ Do some stretching exercises when finished training.

### 7.1 Training frequency

To improve physical fitness and to enhance condition over the long term, we recommend training at least three times a week. This is the average training frequency for an adult in order to obtain long-term condition success or high fat burning. As your fitness level increases, you can also train daily. It is particularly important to train at regular intervals.

### 7.2 Training intensity

Carefully structure your training. Training intensity should be increased gradually, so that no fatigue phenomena of the musculature or the locomotion system occurs.

### RPM

In terms of objective endurance training it is recommended in principle to select a lower step resistance and to train at a higher rpm (revolutions per minute). Ensure that the rpm is higher than 80 RPM but does not exceed 100.

### 7.3 Heart rate oriented training

For your personal pulse zone it is recommended that an aerobic training range be chosen. Performance increases in the endurance range are principally achieved by long training units in the aerobic range. Find this zone in the target pulse diagram or orient yourself on the pulse programs. You should complete 80 % of your training time in this aerobic range (up to 75 % of your maximum pulse). In the remaining 20 % of the time, you can incorporate load peaks, in order to shift your aerobic threshold upwards. With the resulting training success you can then later produce higher performance at the same pulse; this means an improvement in your physical shape. If you already have some experience in pulse-controlled training, you can match your desired pulse zone to your special training plan or fitness status.

#### Anmerkung:

Da es „hoch- und niedrigpulsige“ Menschen gibt, können die individuellen optimalen Pulszonen (Aerobe Zone, Anaerobe Zone) im Einzelfall von denen der Allgemeinheit (Zielpulsdiagramm) abweichen.

In diesen Fällen sollte das Training nach den individuellen Erfahrungen gestaltet werden. Sollten Anfänger auf dieses Phänomen stoßen, sollte vor dem Training unbedingt ein Arzt konsultiert werden, um die gesundheitliche Tauglichkeit für das Training zu prüfen.

#### 7.4 Trainings-Kontrolle

Sowohl medizinisch als auch trainingsphysiologisch am sinnvollsten ist das pulsgesteuerte Training, welches sich am individuellen Maximalpuls orientiert.

Diese Regel gilt sowohl für Anfänger, ambitionierte Freizeitsportler als auch für Profis. Je nach Trainingsziel und Leistungsstand wird mit einer bestimmten Intensität des individuellen Maximalpulses trainiert (ausgedrückt in Prozentpunkten).

Um das Herz-Kreislauf-Training nach sportmedizinischen Gesichtspunkten effektiv zu gestalten, empfehlen wir eine Trainingspulsfrequenz von 70 % - 85 % des Maximalpulses. Bitte beachten Sie das nachfolgende Zielpuls-Diagramm.

Messen Sie Ihre Pulsfrequenz zu folgenden Zeitpunkten:

1. Vor dem Training = Ruhepuls
2. 10 Minuten nach Trainingsbeginn=Trainings-/Belastungspuls
3. Eine Minute nach dem Training = Erholungspuls

☒ Während der ersten Wochen empfiehlt es sich mit einer Pulsfrequenz an der unteren Grenze der Trainingspuls-Zone (ungefähr 70 %) oder darunter zu trainieren.

☒ Während der nächsten 2-4 Monate intensivieren Sie das Training schrittweise bis Sie das obere Ende der Trainingspuls-Zone erreichen (ungefähr 85 %), jedoch ohne sich zu überfordern.

☒ Streuen Sie aber auch bei gutem Trainingszustand immer wieder lockere Einheiten, im unteren aeroben Bereich in Ihr Trainingsprogramm ein, damit Sie sich genügend regenerieren. Ein „gutes“ Training bedeutet immer auch ein intelligentes Training, welches die Regeneration zum richtigen Zeitpunkt beinhaltet. Ansonsten kommt es zum Übertraining, wodurch sich Ihre Form verschlechtert.

☒ Jeder belastenden Trainingseinheit im oberen Pulsbereich der individuellen Leistungsfähigkeit sollte im darauffolgenden Training immer eine regenerative Trainingseinheit im unteren Pulsbereich folgen (bis 75 % des Maximalpulses).

#### Note:

Because there are persons who have „high“ and „low“ pulses, the individual optimum pulse zones (aerobic zone, anaerobic zone) may differ from those of the general public (target pulse diagram). In these cases, training must be configured according to individual experience. If beginners are confronted with this phenomenon, it is important that a physician be consulted before starting training, in order to check health capacity for training.

#### 7.4 Training control

Both medically and in terms of training physiology, pulse-controlled training makes most sense and is oriented on the individual maximum pulse.

This rule applies both to beginners, ambitious recreational athletes and to pros. Depending on the goal of training and performance status, training is done at a specific intensity of individual maximum pulse (expressed in percentage points).

In order to effectively configure cardio-circulatory training according to sports-medical aspects, we recommend a training pulse rate of 70 % - 85 % of maximum pulse. Please refer to the following target pulse diagram.

Measure your pulse rate at the following points in time:

1. Before training = resting pulse
2. 10 minutes after starting training = training / working pulse
3. One minute after training = recovery pulse

☒ During the first weeks, it is recommended that training be done at a pulse rate at the lower limit of the training pulse zone (approximately 70 %) or lower.

☒ During the next 2 - 4 months, intensify training stepwise until you reach the upper end of the training pulse zone (approximately 85 %), but without overexerting yourself.

☒ If you are in good training condition, disperse easier units in the lower aerobic range here and there in the training program. so that you regenerate sufficiently. „Good“ training always means training intelligently, which includes regeneration at the right time. Otherwise overtraining results and your form degenerates.

☒ Every loading training unit in the upper pulse range of individual performance should always be followed in subsequent training by a regenerative training unit in the lower pulse range (up to 75 % of the maximum pulse).



Wenn sich die Kondition verbessert hat, ist eine größere Trainingsintensität notwendig, damit die Pulsfrequenz die „Trainingszone“ erreicht, d.h. der Organismus ist nun leistungsfähiger. Das Ergebnis einer verbesserten Kondition erkennen Sie an einer verbesserten Fitnessnote (F1 - F6).

Berechnung des Trainings- / Belastungspulses:  
220 Pulsschläge pro Minute minus Alter = persönliche, max. Herzfrequenz (100%).

Trainingspuls  
Untergrenze:  $(220 - \text{Alter}) \times 0,70$   
Obergrenze:  $(220 - \text{Alter}) \times 0,85$

#### 7.5 Trainingsdauer

Jede Trainingseinheit sollte idealerweise aus einer Aufwärmphase, einer Trainingsphase und einer Abkühlphase bestehen, um Verletzungen zu vermeiden.

Aufwärmen:  
5 bis 10 Minuten auch langsames Bewegen.

Training:  
15 bis 40 Minuten intensives aber nicht überforderndes Training mit o.g. Intensität.

Abkühlen:  
5 bis 10 Minuten langsames Bewegen. Unterbrechen Sie das Training sofort, wenn Sie sich unwohl fühlen oder irgendwelche Anzeichen der Überanstrengung auftreten.

Veränderung der Stoffwechsellätigkeit während des Trainings:

- ☒ In den ersten 10 Minuten der Ausdauerleistung verbraucht unser Körper den im Muskel abgelagerten Zuckerstoff Glykogen.
- ☒ Nach ca. 10 Minuten wird darüber hinaus auch Fett verbrannt.
- ☒ Nach 30-40 Minuten wird der Fettstoffwechsel aktiviert, danach ist das Körperfett der hauptsächliche Energielieferant.

When condition has improved, higher intensity of training is required in order for the pulse rate to reach the „training zone“; that is, the organism is capable of higher performance. You will recognize the result of improved condition in a higher fitness score (F1 - F6).

Calculation of the training / working pulse:  
220 pulse beats per minute minus age = personal, maximum heart rate (100 %).

Training pulse  
Lower limit:  $(220 - \text{age}) \times 0.70$   
Upper limit:  $(220 - \text{age}) \times 0.85$

#### 7.5 Trainings duration

Every training unit should ideally consist of a warm-up phase, a training phase, and a cool-down phase in order to prevent injuries.

Warm-up:  
5 to 10 minutes slow exercising.

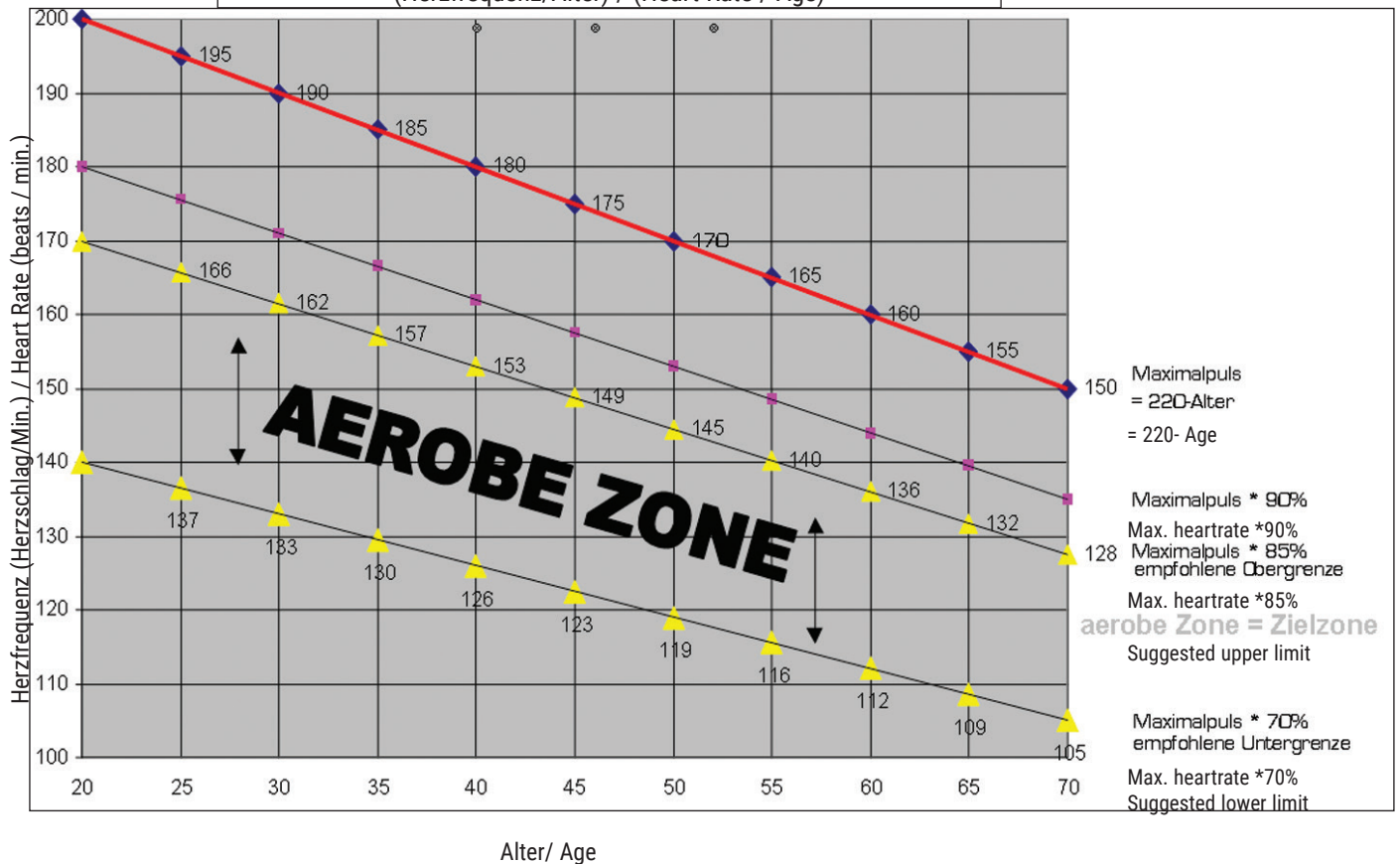
Training:  
15 to 40 minutes of intensive or not overtaxing training at the intensity mentioned above.

Cool-down:  
5 to 10 minutes of slow exercising. Stop training immediately if you feel unwell or if any signs of overexertion occur.

Alterations of metabolic activity during training:

- ☒ In the first 10 minutes of endurance performance our bodies consume the sugars stored in our muscles. Glycogen:
- ☒ After about 10 minutes fat is burned in addition.
- ☒ After 30 - 40 minutes fat metabolism is activated, then the body's fat is the main source of energy

## Zielpuls-Diagramm / Target Pulse Diagram (Herzfrequenz/Alter) / (Heart Rate / Age)



### 7.6 Trainingsanleitung Po Modul



#### Übungsausführung:

Arme an befinden sich am festem Handgriff : Zehen sind leicht gebeugt auf der Trittplatte. Die Ferse ist auf dem Po Modul aufgesetzt. Hände sind am fixen Lenker positioniert.

Arme befinden sich an bewegliche Arme ☐ Zehen sind leicht gebeugt auf der Trittplatte. Die Ferse ist auf dem Po Modul aufgesetzt. Hände sind am fixen Lenker positioniert.

Bitte beachten Sie, dass die Ferse auf dem PO-Modul aufgesetzt ist.

### 7.6 Exercise manual butt modules

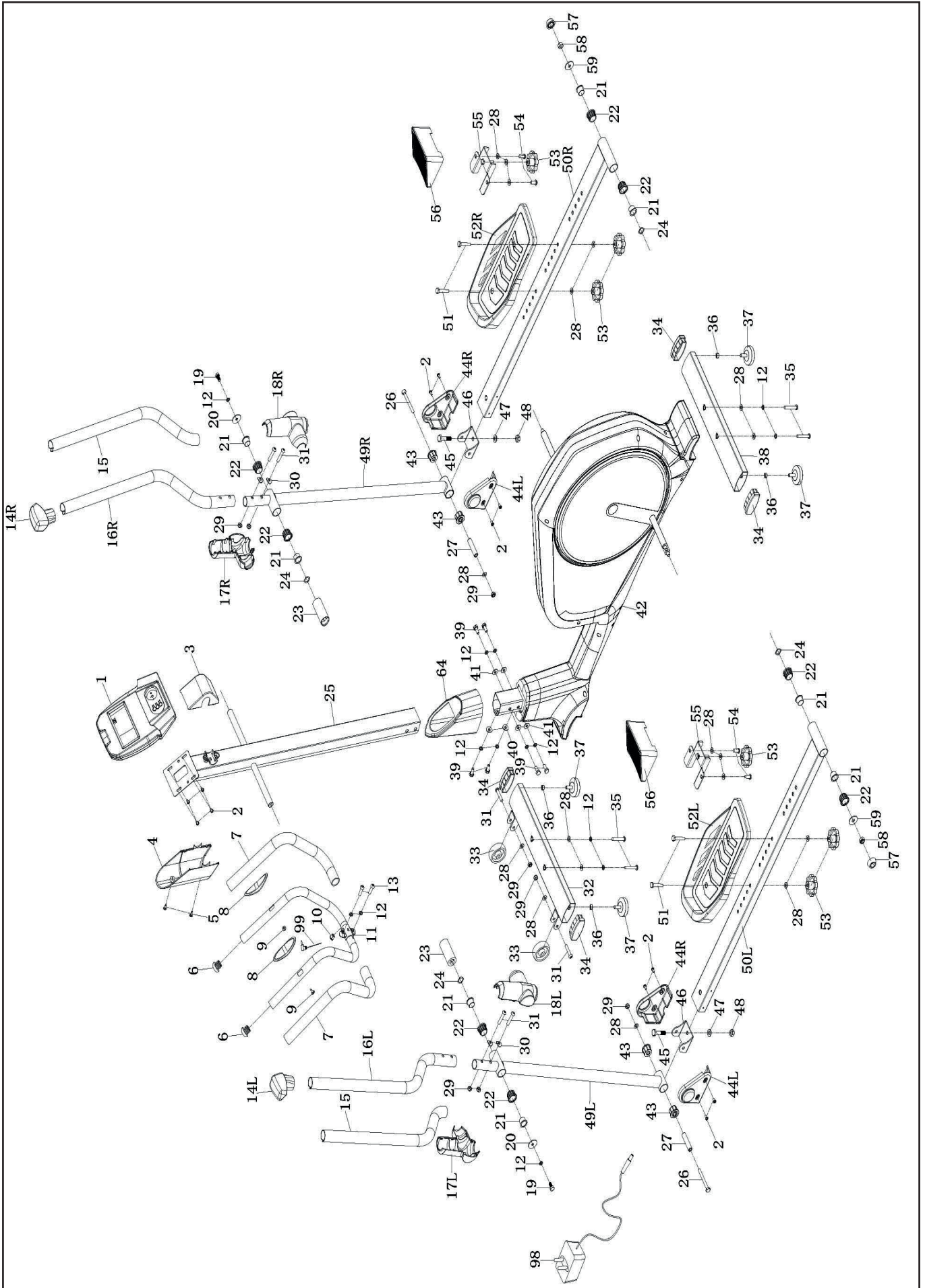


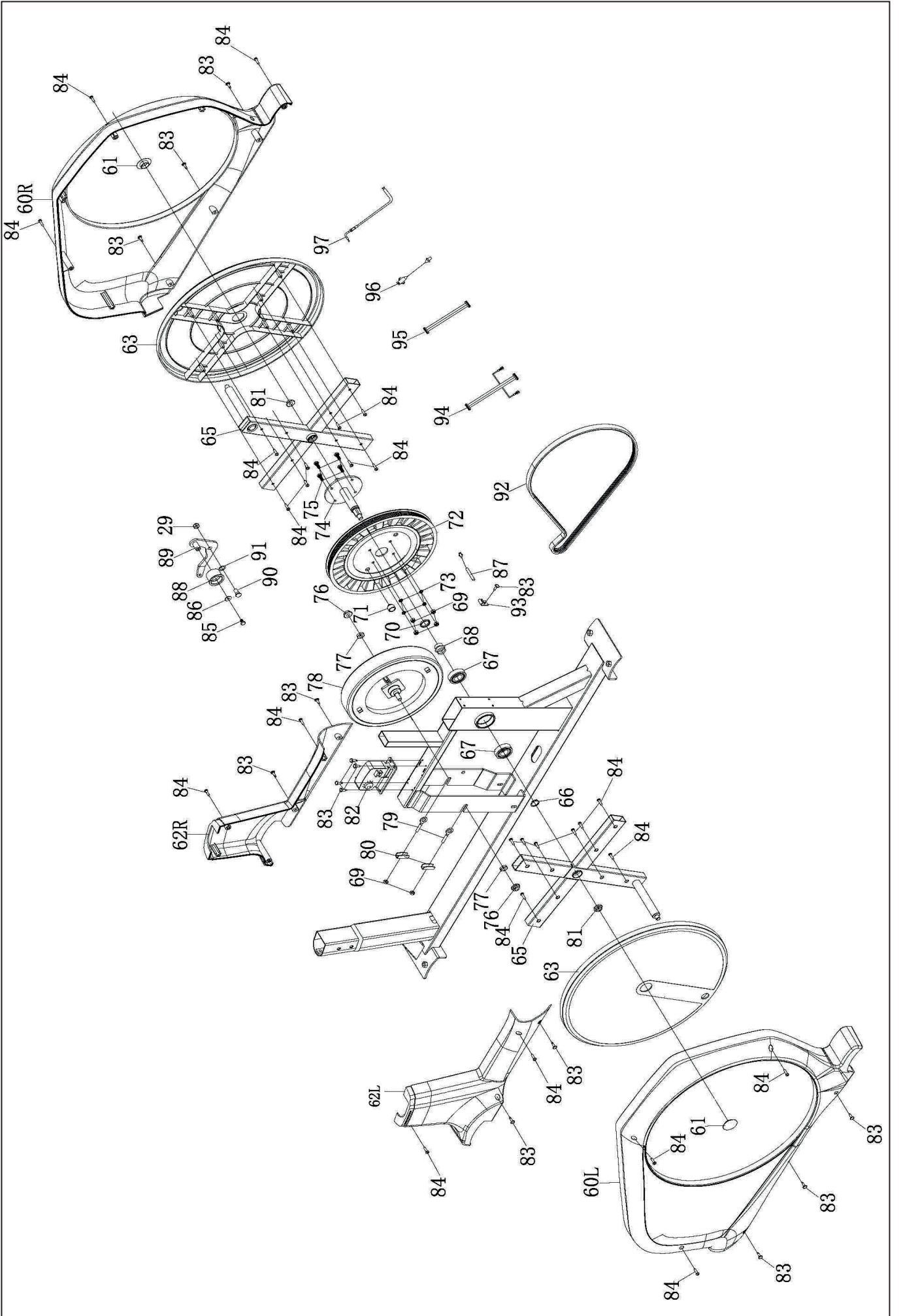
#### Exercise execution:

Arms on are on the fixed handle: toes are slightly bent on the footplate. The heel is placed on the buttocks module. Hands are positioned on the fixed handlebars.

Arms are on movable arms ☐ Toes are slightly bent on foot-plate. The heel is placed on the buttocks module. Hands are positioned on the fixed handlebars.

Please note that the heel is placed on the PO module.





## 9. Teilleiste / Parts list

Position	Bezeichnung	Description	Abmessung/Dimension	Menge/ Quantity
4111 -1	Computer	Computer		1
-2	Kreuzschlitzschraube	Crosshead screw	M5x10	12
-3	Abdeckung für Computer, vorne	Cover for Computer,front side		1
-4	Abdeckung für Computer, hinten	Cover for Computer,rear side		1
-5	Kreuzschlitzschraube	Crosshead screw	ST4.0x16	2
-6	Kunststoffkappe	End cap	Ø25	2
-7	Schaumstoff für festen Lenker	Foam for fixed handlebar		2
-8	Handpulsensor	Handpulse sensor		2
-9	Kreuzschlitzschraube	Crosshead screw	ST4.0x19	2
-10	Kunststoffkappe	End cap	Ø12	1
-11	Fester Lenker	Fixed handlebar		1
-12	Federring	Spring washer	d8	14
-13	Innensechskantschraube	Allen screw	M8x25	2
-14L	Kunststoffkappe, links oben	End cap left		1
-14R	Kunststoffkappe, rechts oben	End cap right		1
-15*	Schaumstoff für beweglichen Arm	Foam for movable handlebar		2
-16L	Beweglicher Arm, links oben	Left moveable upper handlebar		1
-16R	Beweglicher Arm, rechts oben	Right moveable upper handlebar		1
-17L	Abdeckung für Gelenk, links vorne	Cover for moveable arm, left front side		1
-17R	Abdeckung für Gelenk, links hinten	Cover for moveable arm, left rear side		1
-18L	Abdeckung für Gelenk, rechts vorne	Cover for moveable arm, right front side		1
-18R	Abdeckung für Gelenk, rechts hinten	Cover for moveable arm, right rear side		1
-19	Sechskantschraube	Hex head screw	M8x16	2
-20	Unterlegscheibe	Washer	Ø8xØ32x2.0	2
-21	Buche	Bushing	Ø21xØ19	8
-22	Buchse	Bushing	Ø32	8
-23	Buchse	Bushing	Ø32xØ19.2x75.5	2
-24	Unterlegscheibe gebogen	Arc washer	Ø19xØ25x0.3	4
-25	Lenkerstützrohr	Handlebar post		1
-26	Sechskantschraube	Hex head screw	M8x75	2
-27	Buchse	Bushing	Ø14xØ8.3x59	2
-28	Unterlegscheibe	Washer	Ø8xØ16x1.5	18
-29	Mutter,selbstsichernd	Safety nut	M8	9
-30	Unterlegscheibe, gebogen	Arc washer	Ø8xØ20x2.0	4
-31	Schraube	Bolt	M8x40	6
-32	Standfuß,vorne	Front stabilizer		1
-33*	Rollen	Rollers		2
-34	Abdeckkappe	End cap		4
-35	Sechskantschraube	Hexhead screw	M8x50	4
-36	Mutter	Nut	M8	4
-37	Fußkappen einstellbar	Adjustable footpad		4
-38	Standfuß, hinten	Rear stabilizer		1
-39	Schraube	Bolt	M8x20	6
-40	Unterlegscheibe, gebogen	Arc washer	Ø8xØ20x2.0	2
-41	Unterlegscheibe	Washer	Ø8xØ20x2.0	4
-42	Hauptrahmen	Main frame		1
-43	Buchse	Bushing		4
-44L	Abdeckung li.Pedalarm,links vorne	Cover left pedal arm, left front side		2
-44R	Abdeckung li.Pedalarm,rechts vorne	Cover left pedal arm, right front side		2
-45	Sechskantschraube	Hex head screw	M10x45	2
-46	U-Halterung	U-bracket		2
-47	Unterlegscheibe	Washer	Ø10xØ20x2.0	2
-48	Mutter,selbstsichernd	Safety, nut	M10	2
-49L	Beweglicher Arm, links	Left moveable arm		1
-49R	Beweglicher Arm, rechts	Right moveable arm		1
-50L	Pedalarm,links	Left pedal arm		1
-50R	Pedalarm, rechts	Right pedal arm		1
-51	Sechskantschraube	Hex head screw	M8x45	4
-52L	Trittplatte,links	Left pedal		1
-52R	Trittplatte,rechts	Right pedal		1
-53	Griffschraube	Grip screw		6
-54	Sechskantschraube	Hex head screw	M8x20	4
-55	Halterung für Pedal	Pedal fixed plate		2
-56	PO-Modul	Small Pedal		2

-57	Kunststoffkappe	End cap	S17	2
-58	Mutter,selbstsichernd	Safety nut	M10	2
-59	Unterlegscheibe	Washer	Ø10xØ32x2.0	2
-60L	Gehäuse.links	Housing left side		1
-60R	Gehäuse.rechts	Housing right side		1
-61	Schraubenabdeckung	Screw cover for rotationwheel		2
-62L	Gehäuse,vorne links	Housing front left side		1
-62R	Gehäuse, vorne rechts	Housing front right side		1
-63	Abdeckung für Rotationsscheibe	Cover for rotation wheel		2
-64	Abdeckung Lenkerstützrohr	Cover for handlebar post		1
-65	Kreuz für Rotationsscheibe	Cross for rotationwheel		2
-66	Ring	Ring		1
-67*	Kugellager	Ballbearing		2
-68	Unterlegscheibe,gebogen	Wavy washer	Ø20xØ26x0.3	1
-69	Mutter	Nut	M6	6
-70	Buchse	Bushing	Ø20.1xØ25x4	1
-71	Magnet	Magnet		1
-72	Antriebsscheibe	Drive wheel		1
-73	Federring	Spring washer	d6	4
-74	Achse	Axle		1
-75	Sechskantschraube	Hexhead screw	M6x16	4
-76	Rändelmutter	Nut	M10x1.0	2
-77	Rändelmutter	Nut	M10	2
-78	Schwungrad	Flywheel		1
-79	Augenschraube	Eyebolt	M6	2
-80	U-Halterung	U bracket		2
-81	Rändelmutter	Nut	M10x1.25	2
-82*	Motor	Motor		1
-83	Kreuzschlitzschraube	Crosshead screw	ST4.2x16	15
-84	Kreuzschlitzschraube	Crosshead screw	ST4.2x19	26
-85	Sechskantschraube	Hexhead screw	M6x12	1
-86	Unterlegscheibe	Washer	Ø6xØ16x1.5	1
-87	Halter für Sensor	Sensor holder		1
-88	Riemenspannrolle	Idler wheel		1
-89	Riemenspanner	Idler rod		1
-90	Innensechskantschraube	Allen bolt	M8x20	1
-91	Unterlegscheibe	Washer	Ø12Ø17x0.5	1
-92*	Riemen	Belt		1
-93	Sensor	Sensor		1
-94	Datenkabel 1	Computer cable 1		1
-95	Datenkabel 2	Computer cable 2	M8	1
-96	Stromkabel, innenliegend	Power line		1
-97	Widerstandsverstellkabel	Resistance control cable		1
-98	Netzgerät	Adapter		1
-99	Handpuls-kabel	Handpulse cable		1
-A	Innensechskantschlüssel	Allen spanner	S5	1
-B	Gabelschlüssel	Wrench	S13-14-15	1
-C	Gabelschlüssel	Wrench	S13-14	1
-D	Gabelschlüssel	Wrench	S17-S19	1

Bei den mit \* versehenen Teilenummern handelt es sich um Verschleißteile, die einer natürlichen Abnutzung unterliegen und ggf. nach intensivem oder längerem Gebrauch ausgetauscht werden müssen. In diesem Falle wenden Sie sich bitte an den [Hammer – Kundenservice](#). Hier können die Teile gegen Berechnung angefordert werden.

The part numbers with an \* are wear and tear parts, which are subject to natural wear and which must be replaced after intensive or long-term use. In this case, please contact [Customer Service](#). You can request the parts and be charged for them.

## 10. Garantie/ Warranty (Germany only)

Für unsere Geräte leisten wir Garantie gemäß nachstehenden Bedingungen:

- 1) Wir beheben unentgeltlich nach Maßgabe der folgenden Bedingungen (Nummern 2-5) Schäden oder Mängel am Gerät, die nachweislich auf einem Fabrikationsfehler beruhen, wenn sie uns unverzüglich nach Feststellung und innerhalb von 24 Monaten nach Lieferung an den Endabnehmer gemeldet werden.

Die Garantie erstreckt sich nicht auf leicht zerbrechliche Teile, wie z. B. Glas oder Kunststoff. Eine Garantiepflicht wird nicht ausgelöst: durch geringfügige Abweichungen von der Soll- Beschaffenheit, die für Wert und Gebrauchstauglichkeit des Gerätes unerheblich sind, durch Schäden aus chemischen und elektrochemischen Einwirkungen, von Wasser sowie allgemein durch Schäden höherer Gewalt.

- 2) Die Garantieleistung erfolgt in der Weise, dass mangelhafte Teile nach unserer Wahl unentgeltlich instand gesetzt oder durch einwandfreie Teile ersetzt werden. Die Kosten für Material und Arbeitszeit werden von uns getragen. Instandsetzungen am Aufstellungsort können nicht verlangt werden. Der Kaufbeleg mit Kauf- und/ oder Lieferdatum ist vorzulegen. Ersetzte Teile gehen in unser Eigentum über.
- 3) Der Garantieanspruch erlischt, wenn Reparaturen oder Eingriffe von Personen vorgenommen werden, die hierzu von uns nicht ermächtigt sind oder wenn unsere Geräte mit Ergänzungs- oder Zubehörteilen versehen werden, die nicht auf unsere Geräte abgestimmt sind, ferner wenn das Gerät durch den Einfluss höherer Gewalt oder durch Umwelteinflüsse beschädigt oder zerstört ist, bei Schäden, die durch unsachgemäße Behandlung – insbesondere Nichtbeachtung der Betriebsanleitung – oder Wartung aufgetreten sind oder falls das Gerät mechanische Beschädigungen irgendwelcher Art aufweist. Der Kundendienst kann Sie nach telefonischer Rücksprache zur Reparatur bzw. zum Tausch von Teilen, welche Sie zugesandt bekommen, ermächtigen. In diesem Fall erlischt der Garantieanspruch selbstverständlich nicht.
- 4) Garantieleistungen bewirken weder eine Verlängerung der Garantiefrist noch setzen sie eine neue Garantiefrist in Lauf.
- 5) Weitergehende oder andere Ansprüche, insbesondere solche auf Ersatz außerhalb des Gerätes entstandener Schäden, sind – soweit eine Haftung nicht zwingend gesetzlich angeordnet ist – ausgeschlossen.
- 6) Unsere Garantiebedingungen, die Voraussetzungen und Umfang unserer Garantieleistungen beinhalten, lassen die vertraglichen Gewährleistungsverpflichtungen des Verkäufers unberührt.
- 7) Verschleißteile, welche in der Teileliste als diese ausgewiesen werden, unterliegen nicht den Garantiebedingungen.
- 8) Der Garantieanspruch erlischt bei nicht bestimmungsgemäßem Gebrauch, insbesondere in Fitness-Studios, Rehaeinrichtungen und Hotels.

Importeur:  
Hammer Sport AG  
Von Liebig Str. 21  
89231 Neu-Ulm

## 11. Service-Hotline und Ersatzteilbestellformular



Um Ihnen optimal helfen zu können, halten Sie bitte Artikel-Nummer, Seriennummer, Explosionszeichnung und Teileliste bereit.

Tel.: 0731-97488- 62 oder -68  
 Fax: 0731-97488-64

Montag bis Freitag

von 09.00 Uhr bis 16.00 Uhr

E-Mail: [service@hammer.de](mailto:service@hammer.de)

An Hammer Sport AG Abt. Kundendienst Von-Liebig-Str. 21 89231 Neu-Ulm .....  <b>Ersatzteilbestellung</b> (Bitte in Druckbuchstaben ausfüllen!)  Kaufdatum: ..... Gekauft bei Firma: ..... (Garantieansprüche nur in Verbindung mit einer Kopie des Kaufbeleges!)  Bitte liefern Sie mir folgende Ersatzteile (Bitte leserlich schreiben!):	Art.-Nr.:4111 Crossfly BT Serien Nr.:  Ort: ..... Datum: .....																												
<table border="1" style="width: 100%; border-collapse: collapse;"> <thead> <tr> <th style="width: 15%;">Position</th> <th style="width: 45%;">Bezeichnung</th> <th style="width: 15%;">Stückzahl</th> <th style="width: 25%;">Bestellgrund</th> </tr> </thead> <tbody> <tr><td> </td><td> </td><td> </td><td> </td></tr> <tr><td> </td><td> </td><td> </td><td> </td></tr> <tr><td> </td><td> </td><td> </td><td> </td></tr> <tr><td> </td><td> </td><td> </td><td> </td></tr> <tr><td> </td><td> </td><td> </td><td> </td></tr> <tr><td> </td><td> </td><td> </td><td> </td></tr> </tbody> </table>	Position	Bezeichnung	Stückzahl	Bestellgrund																									
Position	Bezeichnung	Stückzahl	Bestellgrund																										

**Käufer:**  
 .....  
 (Name, Vorname) .....  
 (Strasse, Hausnr.) .....  
 (PLZ, Wohnort) .....  
 (Telefon, Fax) .....  
 (E-Mail-Adresse) .....

**Lieferadresse: (wenn abweichend von Käuferadresse)**  
 .....  
 (Firma) .....  
 (Ansprechpartner) .....  
 (Strasse, Hausnr.) .....  
 (PLZ, Wohnort) .....  
 (Telefon, Fax) .....  
 (E-Mail-Adresse) .....