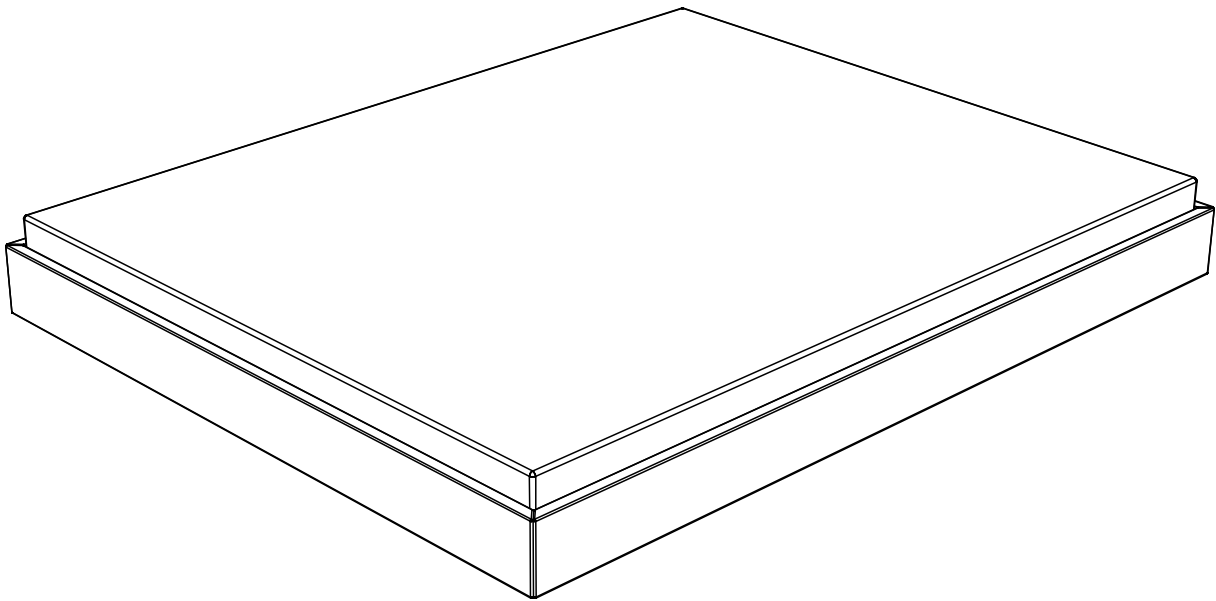


1



Zur Montage des Hasena-Bettes sind die Beschläge im Rahmen- und Fusspaket.

Beginnen Sie mit der Montageanleitung ①

Pour l'assemblage du lit Hasena, utiliser la visserie dans le colis du cadre et celui des pieds.

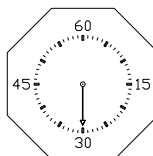
Commencez avec la notice de montage ①

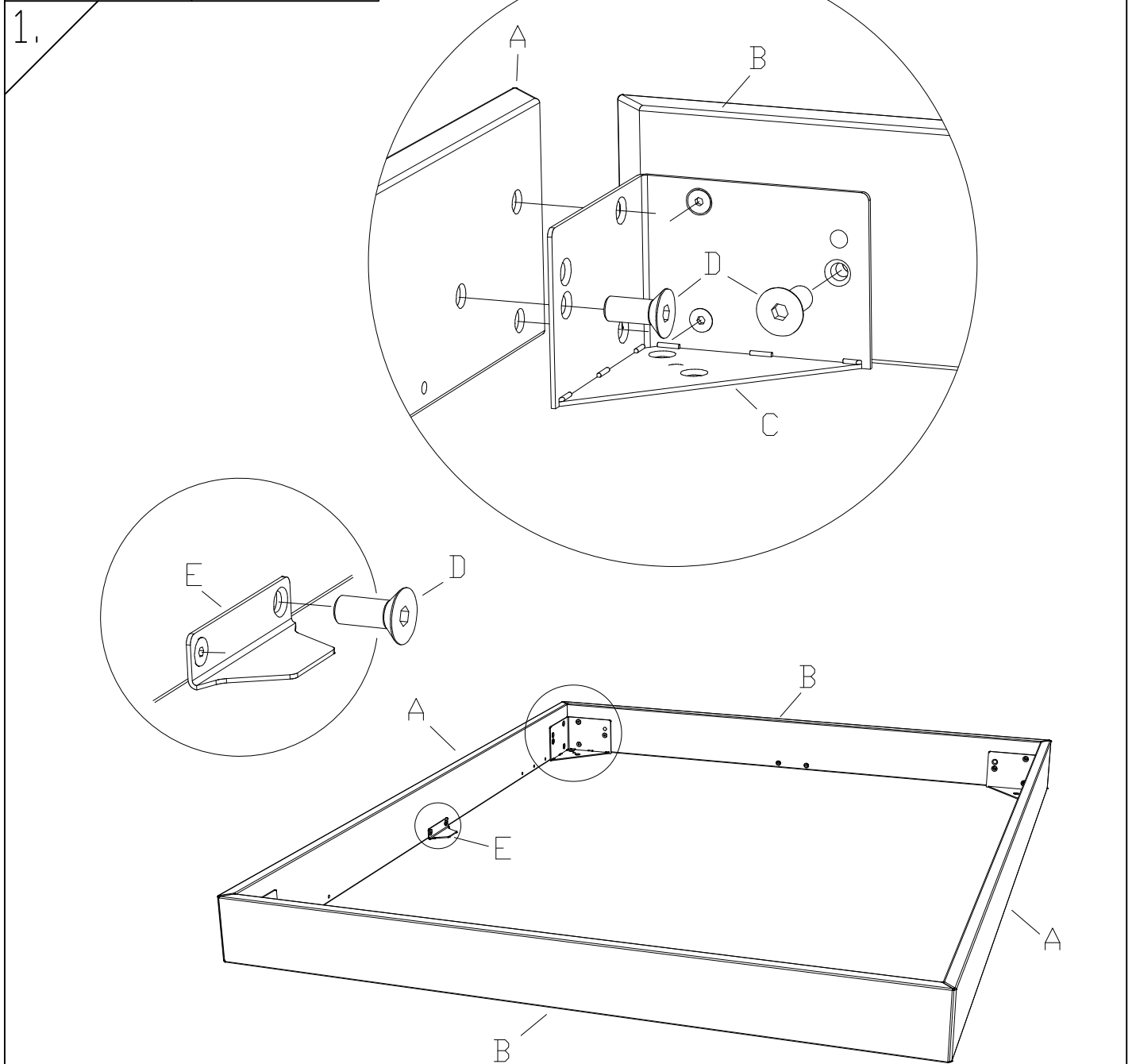
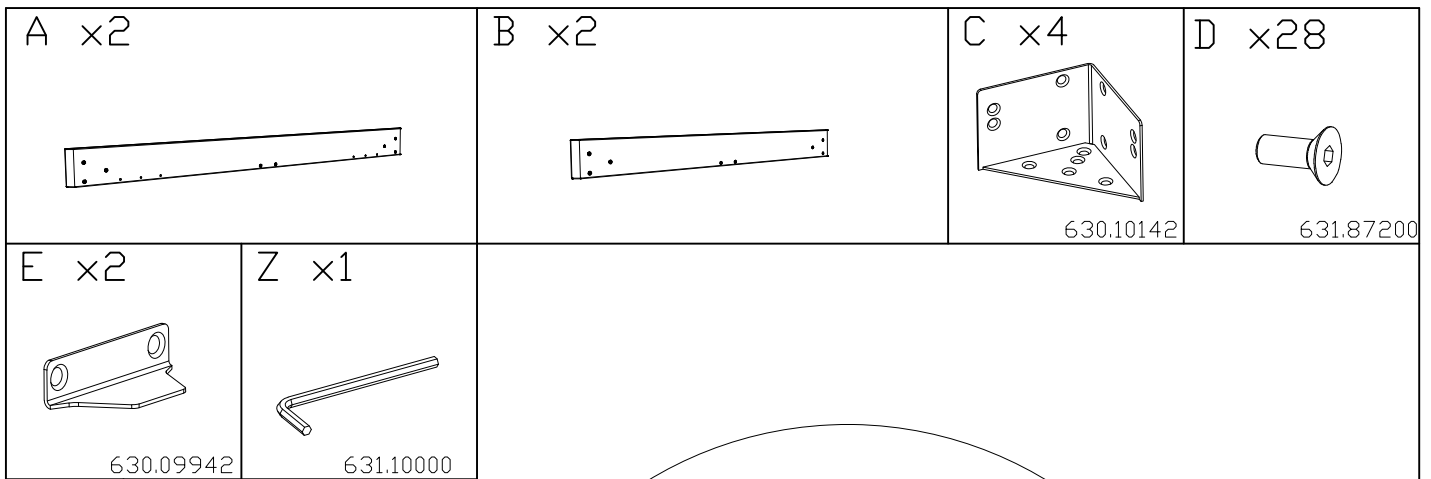
To assemble the Hasena bed the fittings are in the frame- and feet package.

Start with the assembly instruction ①

Per il montaggio dei letti Hasena troverete la ferramenta nel telaio e nel pacchetto piedi.

Cominciare con l'istruzione di montaggio ①





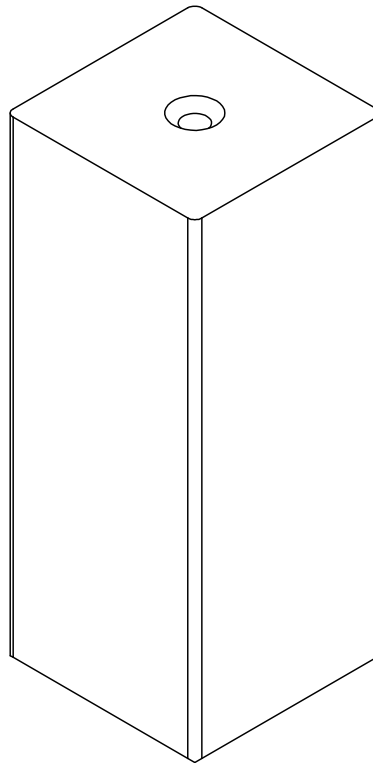
Fussmontage, siehe Montageanleitung ②

Foot assembling, see assembly instruction ②

Montage des pieds, voir notice de montage ②

Fissaggio piedi, vedasi istruzioni di montaggio ②

2



Zur Montage des Hasena-Bettes sind die Beschläge im Rahmen- und Fusspaket.

Beginnen Sie mit der Montageanleitung ①

Pour l'assemblage du lit Hasena, utiliser la visserie dans le colis du cadre et celui des pieds.

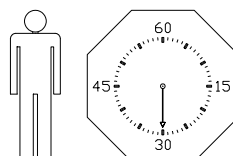
Commencez avec la notice de montage ①

To assemble the Hasena bed the fittings are in the frame- and feet package.

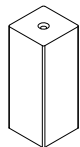
Start with the assembly instruction ①

Per il montaggio dei letti Hasena troverete la ferramenta nel telaio e nel pacchetto piedi.

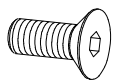
Cominciare con l'istruzione di montaggio ①



G x4

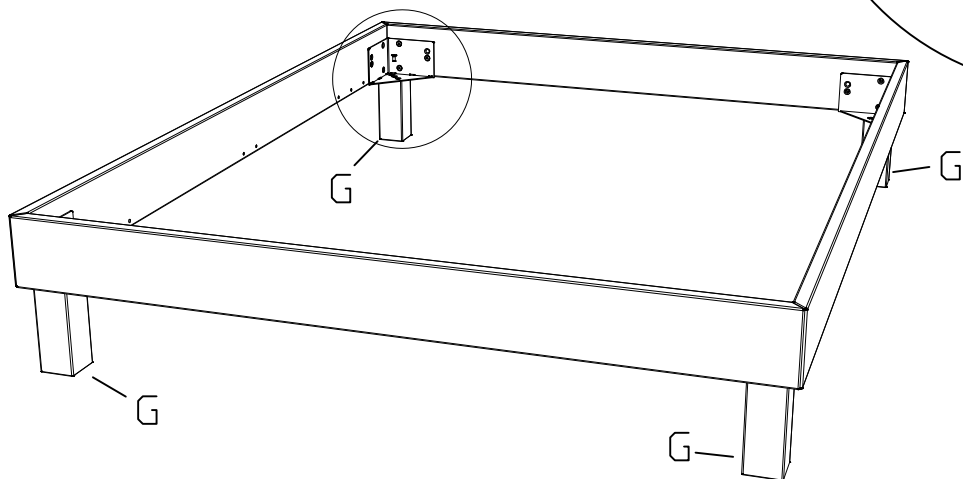
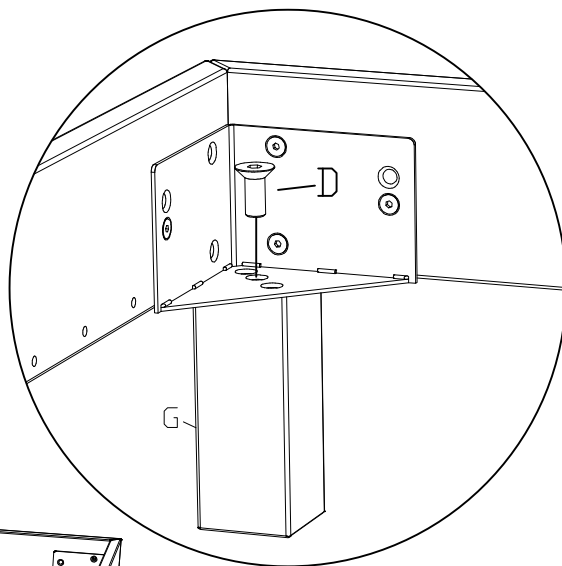


D x4



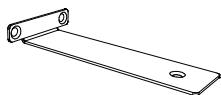
631.872

2.



zusätzlich bei Breiten ab 160cm  
additional for widths from 160cm  
à partir des dimensions 160cm  
a partire della misura 160cm

H x2

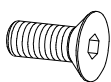


790.023

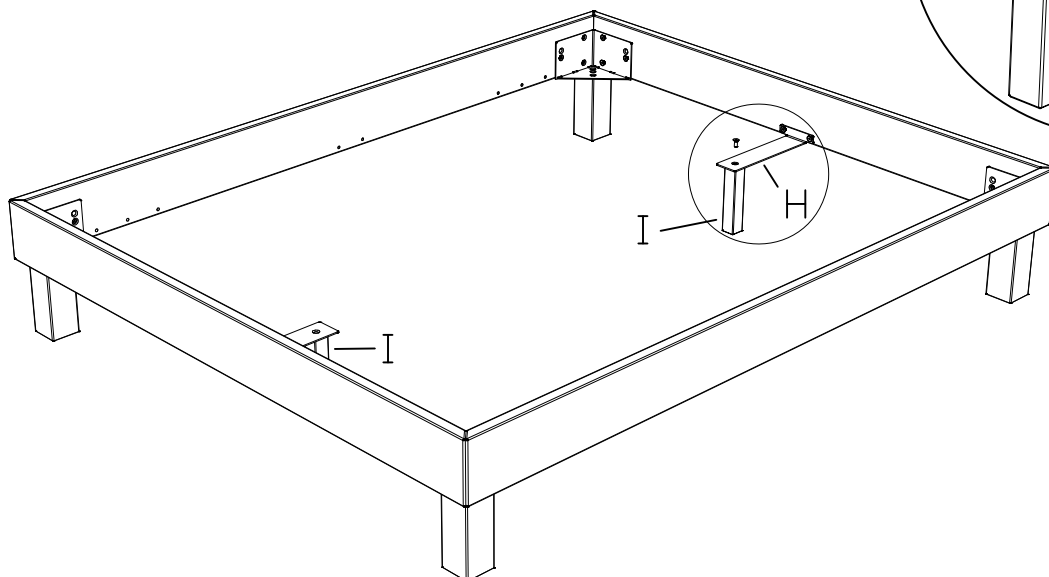
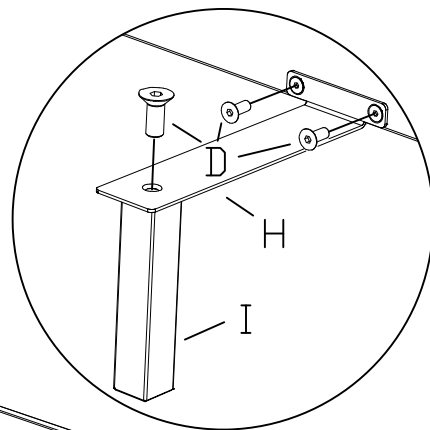
I x2



D x6



631.872



zusätzlich bei Fusshöhen 25 und 30cm  
additional for feed height 25 and 30cm  
en plus pour les hauteur de pieds 25 et 30cm  
supporti addizionali per piedi di 25 e 30cm

25cm = 5cm Adapter

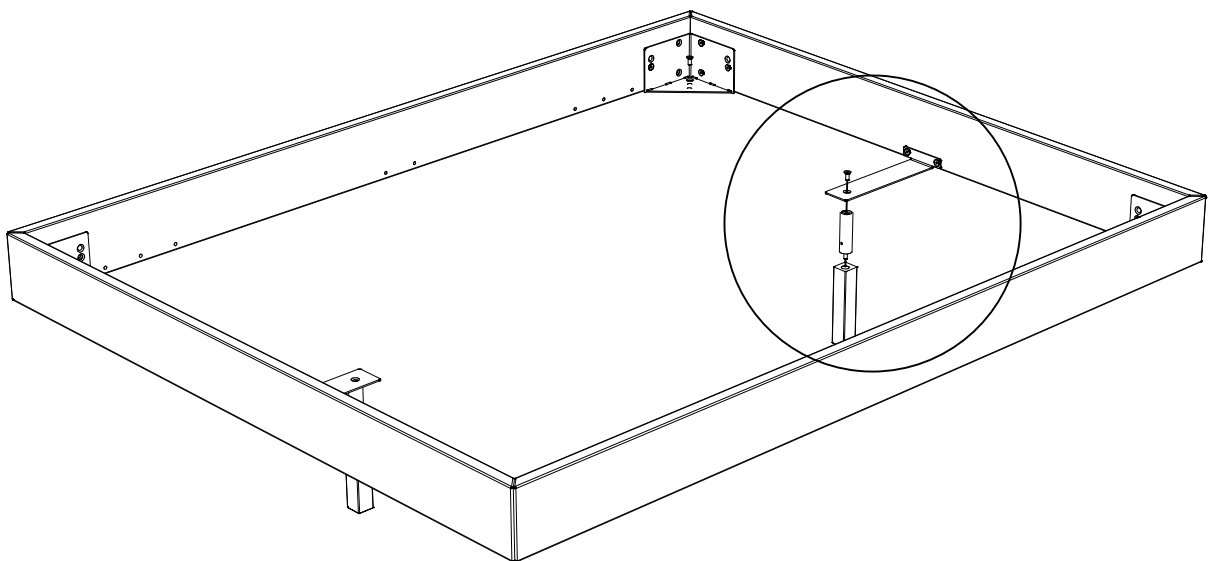
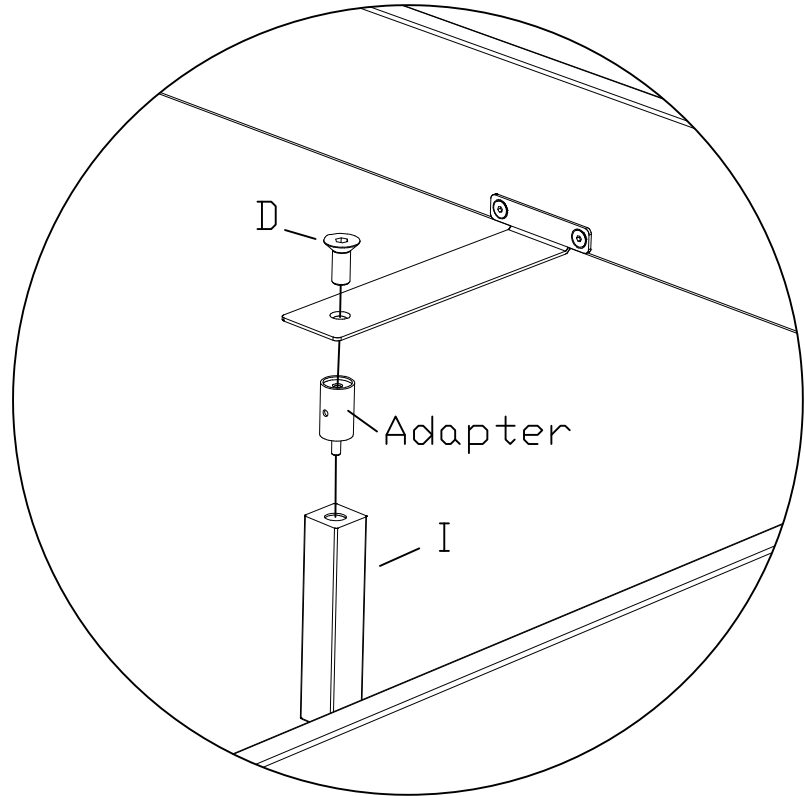


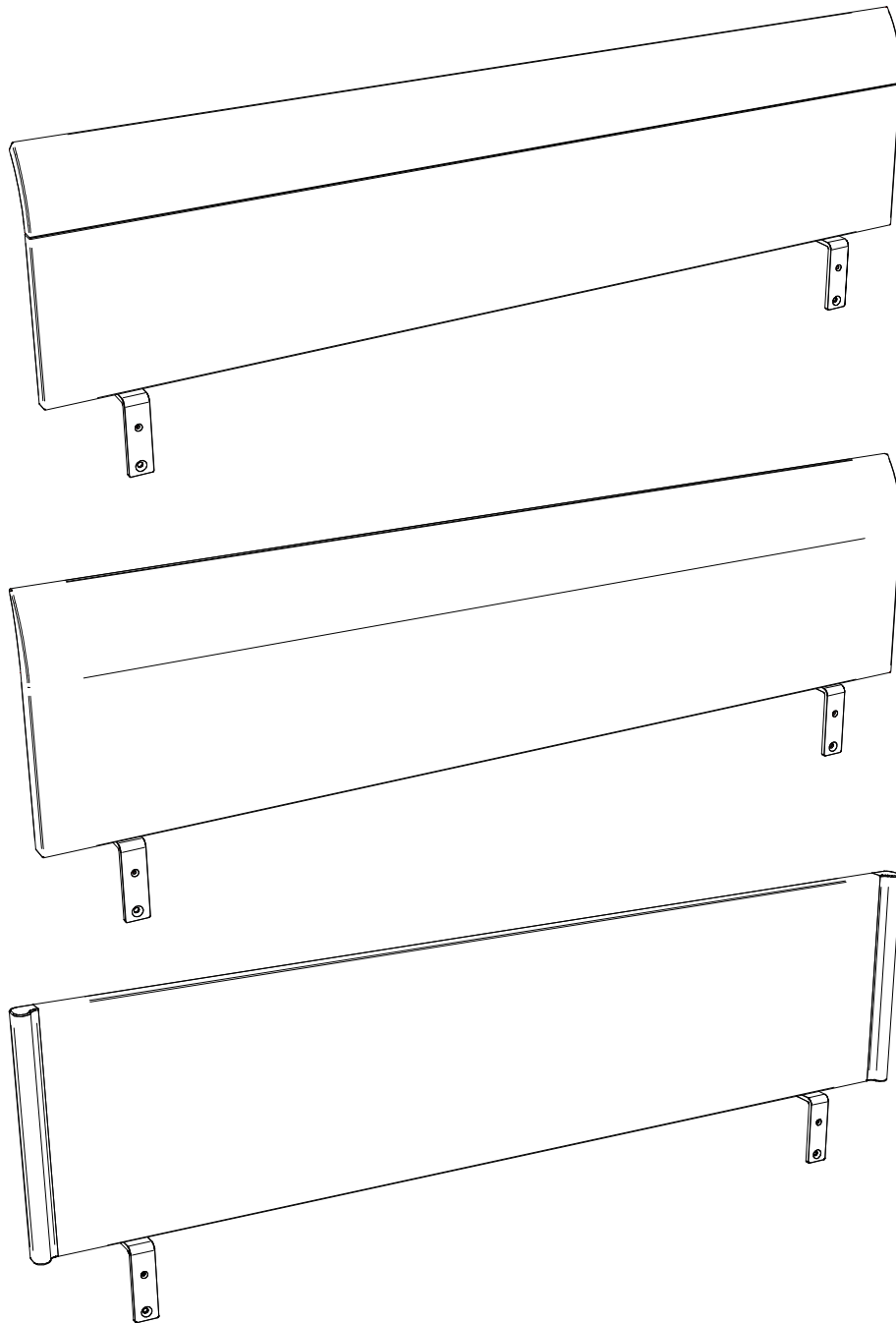
793.290

30cm = 10cm Adapter

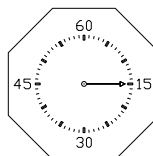
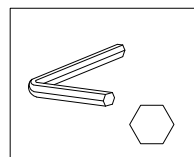
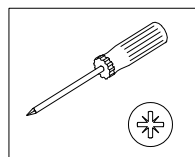


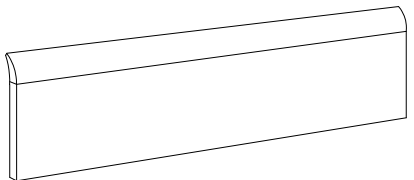
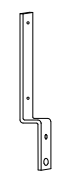
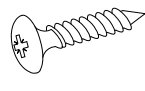
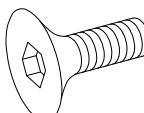
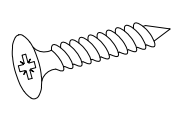
793.291





Benötigte Werkzeuge – Outils Nécessaires – Tools Required – Attrezzi Necessari



|  |   |   |   |   |
|--|---|---|---|---|
| <p>A x1</p>  | <p>B x2</p>  <p>790.015</p> | <p>C x4</p> <p>Ø5x25</p>  <p>631.16500</p> | <p>D x2</p> <p>M8x25</p>  <p>631.10600</p> | <p>E x2</p> <p>Ø5x25</p>  <p>631.32100</p> |
|--|---|---|---|---|

