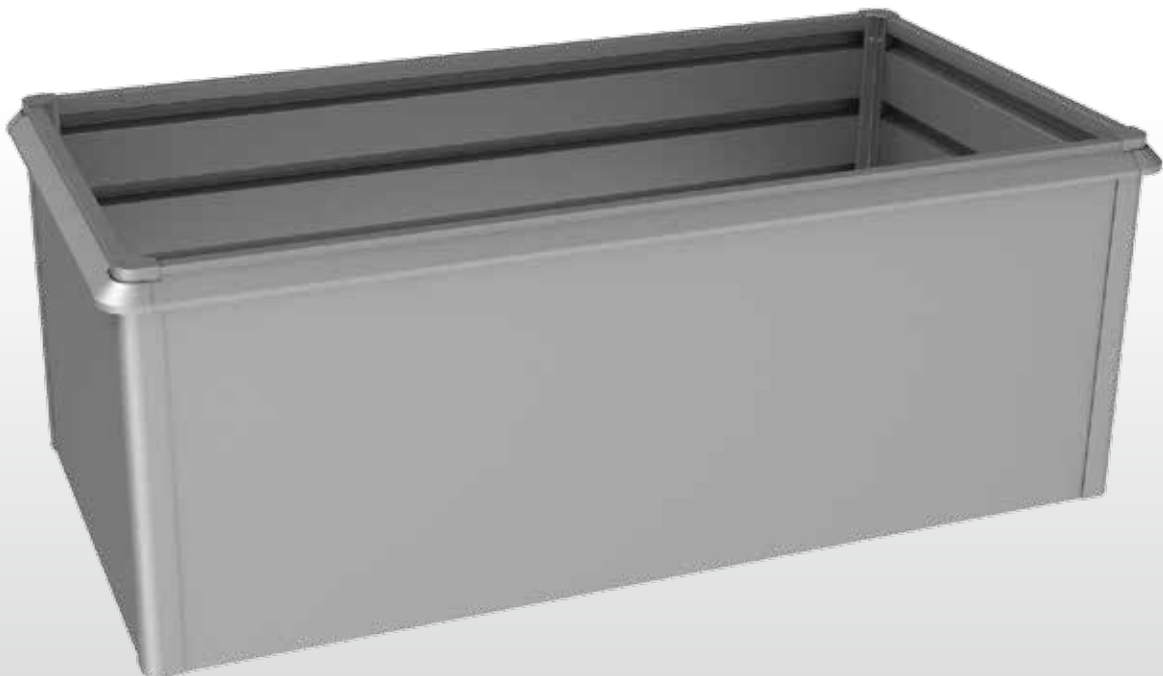
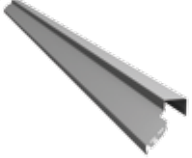





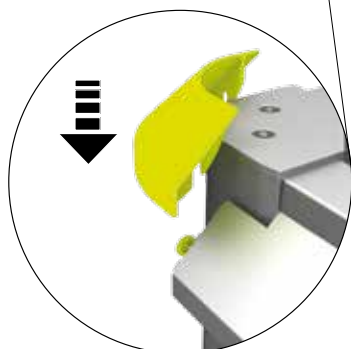
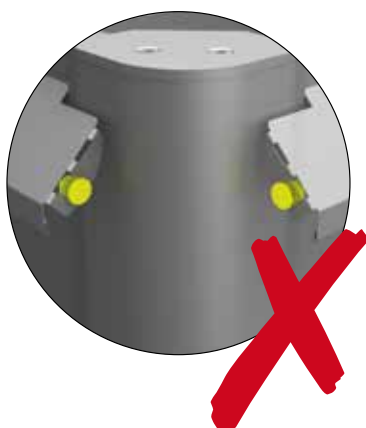
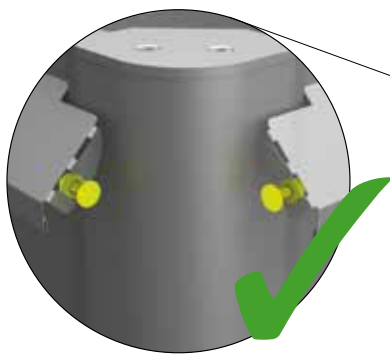
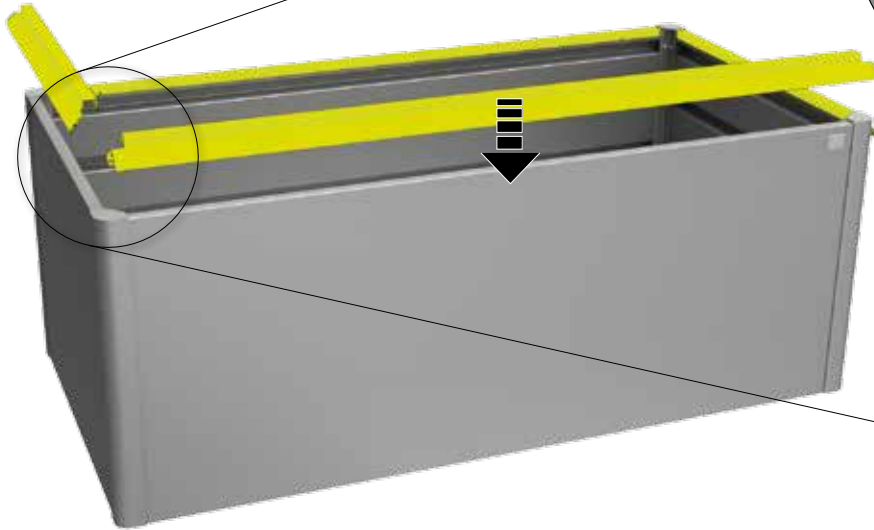
DE Aufbauanleitung „Schneckenschutz“

- Ⓞ GB Assembly manual for "Snail-proof"
- Ⓞ FR Notice de montage du "Protection des limaces"
- Ⓞ NL Opbouwbeschrijving voor "Bescherming tegen slakken"
- Ⓞ ES Instrucciones de montaje de "Protección contra caracoles"
- Ⓞ IT Istruzioni di montaggio "Protezione contro le lumache"
- Ⓞ DK Monteringsvejledning for "Sneglestop"



1.

	1x1: 0x (1950mm) 2x1: 2x (1950mm) 2x2: 4x (1950mm)		1x1: 4x (960mm) 2x1: 2x (960mm) 2x2: 0x (960mm)		1x1: 4x 2x1: 4x 2x2: 4x
M4 x 10 	1x1: 8x 2x1: 8x 2x2: 8x				



Kontrollnummer:
Control-number / Contrôle-Qualité / Controlnummer:

Bei Reklamationen bitte anführen:
Kontrollnummer und Artikelnummer des reklamierten Teils.

GB: In case of complaint please indicate the control-number and the number of the item, which is subject of complaint.

F: Pour toutes réclamations: prière de joindre le numéro de contrôle et le numéro d'article de la pièce litigieuse.

NL: Bij reclamaties svp doorgeven: controlnummer en artikelnummer van het desbetreffende onderdeel.

YHO65002
Version 12 / 2017



Biohort GmbH
Pürnstein 43, 4120 Neufelden, Österreich
Tel.: +43-7282-7788-0, Fax-DW: 190
E-Mail: office@biohort.at, www.biohort.com