



WARNING!



THIS IS NOT A TOY AND MUST BE ASSEMBLED BY AN ADULT.
 ONLY FOR DOMESTIC USE.
 FOR OUTDOOR USE.
 CHILDREN SHOULD NOT USE THE TRAMPOLINE WHEN THE COVER IS IN PLACE.

TP407/408 10ft/12ft Infinity Octagonal Trampoline Cover

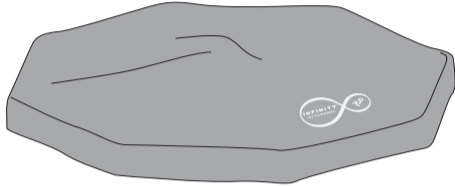


INSTRUCTIONS FOR ASSEMBLY MAINTENANCE AND USE.

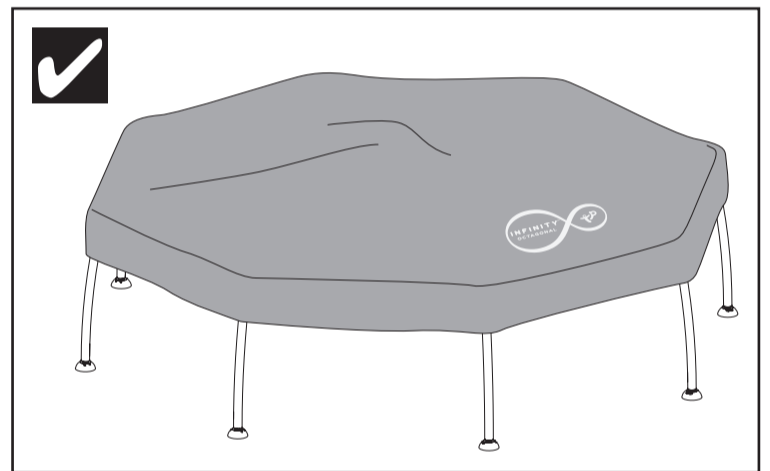
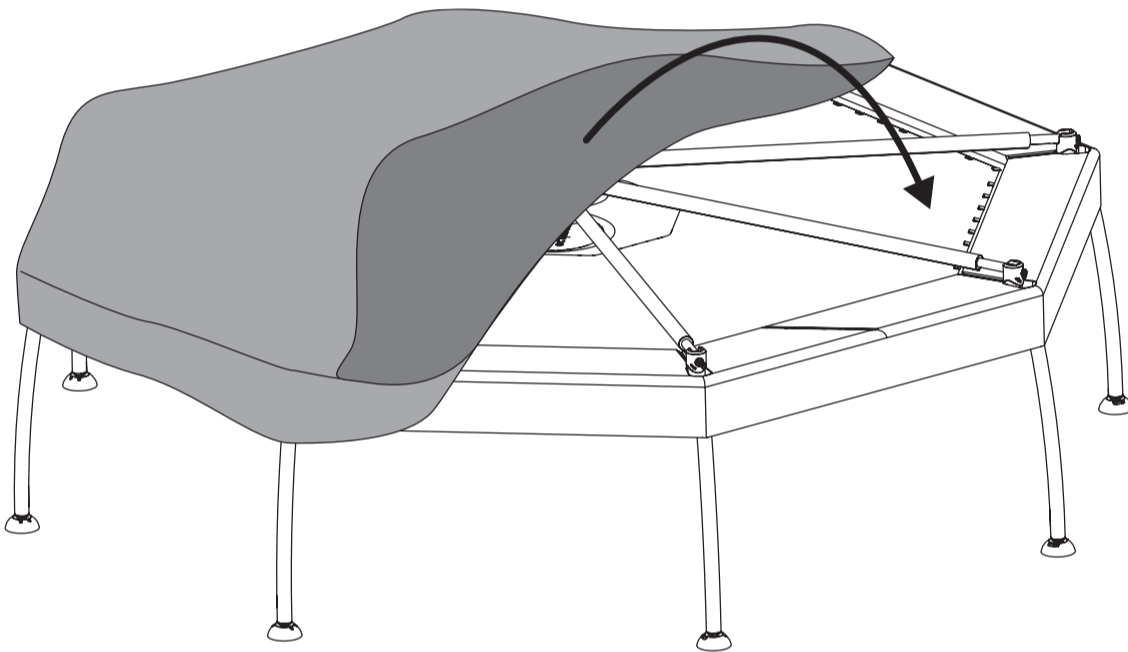
PLEASE RETAIN FOR FUTURE REFERENCE.

Contents - Please check

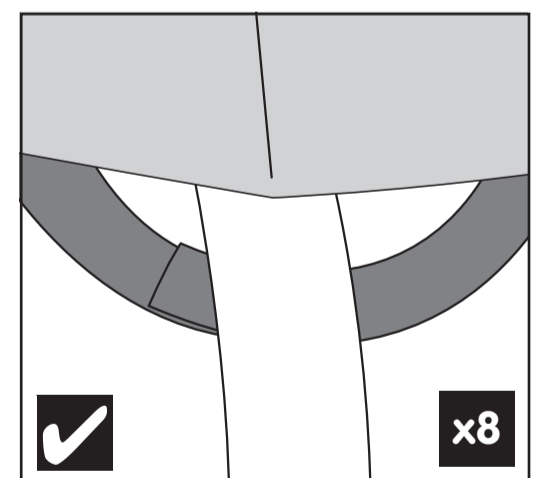
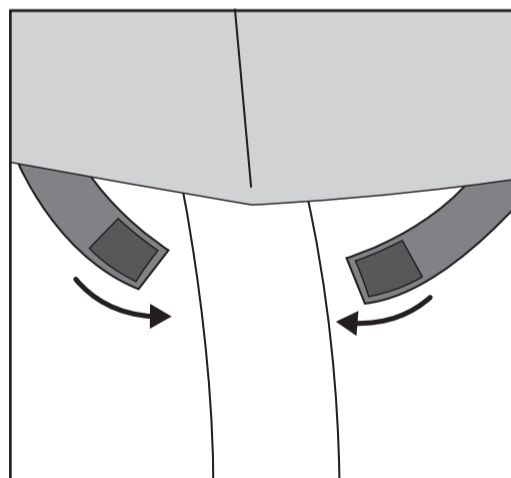
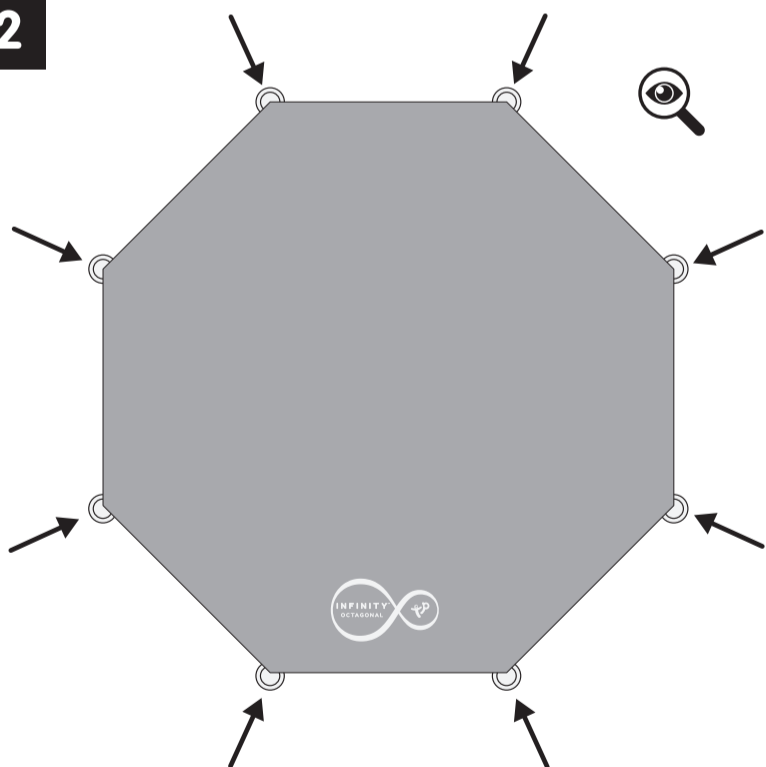
10ft FB7808 x 1
 12ft FB7809 x 1



1



2



Register your new TP product on line now at www.tptoys.com/productregistration

Thank you for purchasing this TP product. To find out all about your product guarantee and register your purchase, please visit www.tptoys.com/productregistration

We want to give you the very best service. By registering your purchase now, we will be able to deal with any guarantee issues very quickly and efficiently in the future. Thank you.

Your TP Guarantee Number/Product Batch No is

TP

Robovision Ltd t/a TP Toys Unit 11, Enterprise Way, Flitwick, Bedfordshire, MK45 5BX England
 Made in China

For assembly advice, please email directsales@tptoys.com or call 01525 722769 (office hours).

www.tptoys.com



Instruction Part No: IN0407 Issue A 10.12.19

EN **WARNINGS!**

THIS IS NOT A TOY AND MUST BE ASSEMBLED BY AN ADULT.
ONLY FOR DOMESTIC USE.
FOR OUTDOOR USE.
CHILDREN SHOULD NOT USE THE TRAMPOLINE WHEN THE COVER IS IN PLACE

Instructions for assembly, maintenance and safe use.

- 1. Toy must be assembled by an adult before use exactly in accordance with the instructions.
- 2. Children must not use this product until properly installed.
- 3. Check all parts are present before you start to assemble the product. Place small parts on a tray or similar to ensure they are not lost. The manufacturing process can very occasionally result in sharp edges/waste material so please take care when assembling this product.
- 4. If any parts are missing do not use the product until the replacement parts are fitted.
- 5. Ensure your product is sited on level ground. Failure to do this may put additional stress on connections and joints and in time could cause them to fail.
- 6. Ensure your product is located on a soft impact surface like grass. Never locate your product on a hard surfaces like concrete.
- 7. In freezing weather, detachable plastic parts should be stored inside.
- 8. Avoid locating this product in full sun.
- 9. Remove all packaging before giving to your children or allowing them to play with this product.
- 10. Equipment should be checked by an adult at the beginning of each season and at regular intervals during the usage season to ensure it is safe. Pay special attention to all connections and fastenings. If these checks are not carried out the activity toy could overturn or otherwise become a hazard.
- 11. Parts may need to be replaced if they show signs of wear and tear. Replace any defective parts in accordance with these instructions.
- 12. Any changes to this toy including changing or adding an accessory, must be done in accordance with our instructions. Failure to do this will render your guarantee null and void and may make your product unsafe.
- 13. Ensure children's clothing is appropriate for the play activity.
- 14. Never place toys near a fire.
- 15. Take care in wet weather. Toys can become slippery.
- 16. In high winds, ensure outdoor toys are moved to a sheltered position and/or securely staked down.
- 17. The age recommendation for this product is clearly stated on the packaging and in these instructions. Please adhere to it at all times. Adult supervision is required at all times to ensure children play safely.
- 18. When you dispose of this equipment please do so responsibly.

FR **AVERTISSEMENT!**

CE N'EST PAS UN JOUET ET DOIT ÊTRE ASSEMBLÉ PAR UN ADULTE.
UNIQUÉMENT POUR USAGE DOMESTIQUE.
POUR UTILISATION EXTÉRIÈURE.
LES ENFANTS NE DOIVENT PAS UTILISER LE TRAMPOLINE LORSQUE LA HOUSSE EST EN PLACE.

Consignes d'assemblage, d'entretien et d'utilisation pour éviter le danger.

- 1. Les jeux doivent être assemblés par un adulte conformément aux consignes.
- 2. Ce produit ne doit pas être utilisé par des enfants tant qu'il n'est pas installé correctement.
- 3. Vérifier que toutes les pièces sont présentes avant de commencer à assembler le produit. Placer les petites pièces sur un plateau ou autre pour veiller à ne pas les perdre. Le processus de fabrication peut, en de très rares occasions, engendrer des rebords tranchants/déchets ; il est donc nécessaire de faire attention au moment de l'assemblage de ce produit.
- 4. S'il manque une pièce, ne pas utiliser le produit jusqu'à l'installation de la pièce de substitution.
- 5. Veiller à installer le produit sur une surface plane. Sinon, cela risque d'exercer une pression trop importante sur les attaches et les jointures et de provoquer une chute au bout de quelque temps.
- 6. Veiller à ce que le produit soit situé sur une surface molle, comme de l'herbe. Ne jamais placer le produit sur des surfaces dures, comme du ciment.
- 7. En cas de gel, les pièces amovibles en plastique doivent être rangées à l'intérieur.
- 8. Éviter de placer ce produit en plein soleil.
- 9. Retirer tout l'emballage avant de laisser ce produit à son enfant.
- 10. L'installation doit être vérifiée par un adulte au début de chaque saison et à un intervalle régulier au fur et à mesure de son utilisation pendant la saison pour garantir que son utilisation est sûre. Faire bien attention à toutes les attaches et fixations.
- 11. En cas d'usage, certaines pièces pourraient avoir à être remplacées. Remplacer toute pièce défectueuse conformément à ces consignes.
- 12. Toute modification apportée à ce jouet (changement ou ajout d'un accessoire, etc.) doit être effectuée conformément à nos consignes. Si ce point n'est pas respecté, cela pourrait entraîner la nullité de la garantie du produit et rendre le produit dangereux.
- 13. Veiller à ce que les vêtements de l'enfant soient appropriés pour jouer.
- 14. Ne jamais placer les jouets près d'un feu.
- 15. Faire attention lorsqu'il pleut. Les jeux peuvent devenir glissants.
- 16. Lorsqu'il y a du vent, veiller à ce que les jouets soient placés à l'abri ou bien attachés au sol.
- 17. L'âge recommandé pour utiliser ce produit est indiqué clairement sur l'emballage et dans ces consignes. Veiller à les respecter à tout moment. La surveillance d'un adulte est requise à tout moment pour garantir que les enfants jouent en toute sécurité.
- 18. Jeter cet équipement de manière responsable.

DE **WARNUNG!**

DIES IST KEIN SPIELZEUG UND MUSS VON EINEM ERWACHSENEN ZUSAMMENGEBAUT WERDEN.
NUR FÜR DEN HAUSHALT.
FÜR DEN AUSSENBEREICH.
KINDER SOLLTEN DAS TRAMPOLIN NICHT BENUTZEN, WENN DIE ABDECKUNG ANGEBRACHT IST.

Zusammenbau-, Wartungs- und Gebrauchsanweisungen. Bitte diese Informationen zur späteren Bezugnahme aufbewahren.

- 1. Das Spielzeug muss vor Gebrauch von einem Erwachsenen genau nach Anleitung zusammengebaut werden.
- 2. Kinder dürfen das Produkt nicht benutzen, bevor es nicht korrekt aufgebaut wurde.
- 3. Vor Zusammenbau des Produkts überprüfen, dass alle Teile vorhanden sind. Kleine Teile auf ein Tablett oder Ähnliches legen, damit sie nicht verloren gehen. Der Herstellungsprozess kann gelegentlich zu scharfen Kanten/Materialresten führen; seien Sie daher vorsichtig beim Zusammenbau dieses Produkts.
- 4. Sollten irgendwelche Teile fehlen, das Produkt nicht verwenden, bis die Ersatzteile angebracht wurden.
- 5. Sicherstellen, dass das Produkt auf ebenem Untergrund steht. Bei Nichtbeachtung können die Verbindungsstelle und Gelenke zusätzlicher Belastung ausgesetzt werden und versagen.
- 6. Sicherstellen, dass Ihr Produkt auf weichem Boden wie Gras steht. Das Produkt niemals auf hartem Boden wie Beton aufstellen.
- 7. Bei Frostwetter sollten die abnehmbaren Kunststoffteile drinnen verstaut werden.
- 8. Dieses Produkt nicht in der vollen Sonne aufstellen.
- 9. Alle Verpackungen entfernen, bevor Ihre Kinder das Produkt erhalten oder damit spielen dürfen.
- 10. Geräte sollte zu Beginn jeder Saison sowie regelmäßig während der Gebrauchssaison von einem Erwachsenen überprüft werden, um ihre Sicherheit zu gewährleisten. Besonders auf alle Verbindungen und Befestigungen achten.
- 11. Teile müssen bei Abnutzungserscheinungen u. U. ersetzt werden. Alle fehlerhaften Teile gemäß diesen Anleitungen ersetzen.
- 12. Bei allen Änderungen des Spielzeugs, z. B. Auswechseln oder Hinzufügen von Zubehör, unsere Anleitungen befolgen. Nichtbeachtung führt zum Erlöschen Ihrer Garantie und kann bedeuten, dass Ihr Produkt nicht länger sicher ist.
- 13. Für die Spielaktivität geeignete Kinderkleidung wählen.
- 14. Niemals Spielzeug in der Nähe von Feuer aufstellen.
- 15. Vorsicht bei schlechtem Wetter. Spielzeug kann rutschig werden.
- 16. Bei starkem Wind sicherstellen, dass Spielzeug für draußen an eine geschützte Position verlegt wird und/oder fest verankert ist.
- 17. Das empfohlene Alter für dieses Produkt ist deutlich auf der Verpackung und in diesen Anleitungen angegeben. Bitte sich stets daran halten. Aufsicht durch Erwachsene ist steht erforderlich, um die Sicherheit von Kindern beim Spielen zu gewährleisten.
- 18. Bitte dieses Gerät verantwortungsvoll entsorgen.

ES **AVISO!**

ESTO NO ES UN JUGUETE Y DEBE SER MONTADO POR UN ADULTO.
SOLO PARA USO DOMÉSTICO.
PARA USO EXTERIOR.
LOS NIÑOS NO DEBEN USAR EL TRAMPOLÍN CUANDO LA TAPA ESTÁ EN SU LUGAR.

Instrucciones de montaje, mantenimiento y uso seguro. Guardar esta información para poder consultarla en un futuro.

- 1. El juguete debe montarlo un adulto antes de su uso, siguiendo las instrucciones al pie de la letra.
- 2. Los niños no deben utilizar este producto hasta que esté correctamente instalado.
- 3. Compruebe que estén todas las piezas antes de empezar a montar el product. Ponga las piezas pequeñas en una bandeja o similar para evitar que se pierdan. El proceso de fabricación puede resultar a veces en bordes o material de desecho cortantes, por lo que se debe llevar cuidado al montar este producto.
- 4. Si falta alguna pieza, no utilizar el producto hasta que se hayan conseguido e instalado los repuestos correspondientes.
- 5. Asegúrese de situar el producto sobre un suelo nivelado. De lo contrario las conexiones y las juntas se someterán a una tensión excesiva y podrán fallar pasado un tiempo.
- 6. Asegúrese de situar el producto sobre una superficie que absorba los impactos, como el césped. No colocar nunca el producto sobre superficies duras como el hormigón.
- 7. Si hay heladas, las piezas de plástico separables se deben guardar en el interior.
- 8. Evite colocar este producto a pleno sol.
- 9. Retirar todo el embalaje antes de entregar este juguete al niño o permitir que juegue con este producto.
- 10. El equipo deberá ser examinado por un adulto al principio de cada temporada, y a intervalos regulares durante la temporada de uso, para cerciorarse de que sea seguro. Prestar atención especialmente a todas las conexiones y fijaciones.
- 11. Es posible que haya que cambiar las piezas si muestran indicios de desgaste. Sustituir las piezas que estén dañadas o defectuosas de acuerdo con estas instrucciones.
- 12. Todos los cambios efectuados a este producto (p. ej. añadir un accesorio), deben llevarse a cabo de acuerdo con nuestras instrucciones. De lo contrario, la garantía quedará invalidada y es posible que no resulte seguro utilizar el producto.
- 13. Asegúrese de que los niños lleven ropa adecuada a la actividad.
- 14. No colocar nunca los juguetes cerca de hogueras o llamas.
- 15. Llevar cuidado cuando llueva. Los juguetes pueden estar resbaladizos.
- 16. Si hace mucho viento, traslade los juguetes de jardín a un sitio resguardado y/o sujételos al suelo.
- 17. La edad recomendada para este producto se indica claramente en el embalaje y en estas instrucciones. Observe esta recomendación en todo momento. Es necesaria la supervisión de un adulto en todo momento para garantizar que los niños jueguen de forma segura.
- 18. Retire y deseché el embalaje no deseado.

IT **AVVERTENZA!**

QUESTO NON È UN GIOCATTOLO E DEVE ESSERE ASSEMBLATO DA UN ADULTO.
SOLO PER USO DOMESTICO.
PER USO ESTERNO.
I BAMBINI NON DOVREBBERO USARE IL TRAMPOLINO QUANDO LA COPERTURA È A POSTO.

Istruzioni per il montaggio, la manutenzione e l'utilizzo sicuro.

- 1. I bambini possono utilizzare questo prodotto solo a installazione avvenuta.
- 2. Verificare che tutte le parti siano presenti prima di iniziare a montare il prodotto. Posizionare le parti piccole su un vassoio o simile affinché non vengano perse.
- 3. Durante il processo di produzione possono crearsi a volte bordi taglienti/materiali di scarto per cui si raccomanda di prestare la massima attenzione quando si monta il prodotto.
- 4. In caso di parti mancanti, non utilizzare il prodotto finché non vengano montate le parti di ricambio.
- 5. Assicurarsi che il prodotto sia posizionato in piano, altrimenti si rischia di provocare ulteriore pressione sui collegamenti e le articolazioni, che col tempo potrebbero cedere.
- 6. Assicurarsi che il prodotto sia posizionato su una superficie di impatto morbida, come l'erba. Non posizionare mai il prodotto su superfici dure, come il cemento.
- 7. In condizioni di gelo, le parti in plastica staccabili devono essere riposte al chiuso.
- 8. Evitare di posizionare questo prodotto in pieno sole.
- 9. Eliminare la confezione prima di dare il giocattolo ai bambini o permettere loro di utilizzarlo.
- 10. L'attrezzatura deve essere ispezionata da un adulto all'inizio di ogni stagione e a intervalli regolari durante la stagione d'uso per garantirne la sicurezza. Prestare particolare attenzione a tutti i collegamenti e gli oggetti.
- 11. Potrebbe essere necessario sostituire le parti se presentano segni di usura. Sostituire eventuali parti difettose in conformità a queste istruzioni.
- 12. Ogni modifica a questo giocattolo (ad es. la sostituzione o aggiunta di un accessorio) deve essere fatta in base alle nostre istruzioni. La mancata osservanza di queste istruzioni renderà nulla la garanzia e potrebbe compromettere la sicurezza del prodotto.
- 13. Assicurarsi che i bambini indossino abiti consoni al gioco.
- 14. Non posizionare mai i giocattoli vicino al fuoco.
- 15. Prestare attenzione in caso di pioggia. I giocattoli possono diventare scivolosi.
- 16. In caso di forte vento, assicurarsi che i giocattoli siano in una posizione riparata e/o fissati al terreno in modo sicuro.
- 17. L'età raccomandata per questo prodotto è indicata chiaramente sulla confezione e in queste istruzioni. Rispettare sempre le indicazioni fornite. Si richiede sempre la sorveglianza di un adulto per accertarsi che i bambini giochino in modo sicuro.
- 18. Smaltire il prodotto in modo responsabile.

NL **WAARSCHUWING!**

DIT IS GEEN SPEELGOED EN MOET WORDEN GEASSEMBLEERD DOOR EEN VOLWASSEN.
ALLEEN VOOR HUISHOUDELIJK GEBRUIK.
VOOR BIJEN GEBRUIK.
KINDEREN MOGEN DE TRAMPOLINE NIET GEBRUIKEN WANNEER DE HOES OP HUN PLAATS ZIT.

Instructies voor montage, onderhoud en een veilig gebruik. Berg deze aanwijzingen goed op, mocht u ze later willen raadplegen.

- 1. Het speelgoed moet door een volwassene worden gemonteerd in overeenstemming met de instructies voordat het mag worden gebruikt.
- 2. Kinderen mogen dit product niet gebruiken voordat het juist is geïnstalleerd.
- 3. Controleer of alle onderdelen aanwezig zijn voordat u begint met het monteren van het product. Plaats kleine onderdelen op een dienblad of vergelijkbaar oppervlak zodat ze niet kwijtraken. Het vervoordigingsproces kan er soms toe leiden dat er een scherp randje of afvalmateriaal achterblijft. Wees voorzichtig bij het monteren van dit product.
- 4. Als er onderdelen ontbreken, gebruik het product dan niet tot vervangende onderdelen zijn geplaatst.
- 5. Controleer of het product op een vlakke ondergrond is geplaatst. Als dit niet gebeurt, kunnen verbindings- en scharniersstukken onder meer druk komen te staan, waardoor ze in de loop der tijd kapot kunnen gaan.
- 6. Controleer of het product op een ondergrond met lage impact staat, zoals gras. Plaats het product nooit op een harde ondergrond als beton.
- 7. Bij koud weer moeten afneembare kunststof onderdelen binnen worden bewaard.
- 8. Plaats dit product niet in de volle zon.
- 9. Verwijder alle verpakkingsmateriaal voordat u het product aan kinderen geeft of ze met het product laat spelen.
- 10. De apparatuur moet aan het begin van elk seizoen en periodiek tijdens gebruiksmomenten worden gecontroleerd om te waarborgen dat deze veilig is. Besteed extra aandacht aan alle verbindingen en bevestigingen.
- 11. Als onderdelen tekenen van slijtage vertonen, kan het nodig zijn deze te vervangen. Vervang defecte onderdelen in overeenstemming met deze handleiding.
- 12. Enige wijziging aan dit speelgoed zoals het veranderen of toevoegen van toebehoren, moet worden uitgevoerd in overeenstemming met onze handleiding. Als dit niet gebeurt, komt de garantie te vervallen en kan het product onveilig worden.
- 13. Controleer of de kleding van kinderen geschikt is voor de spelactiviteit.
- 14. Plaats speelgoed nooit in de buurt van open vuur.
- 15. Zorg er bij harde wind voor dat speelgoed dat buiten staat opgesteld, op een beschermde locatie wordt geplaatst en/of veilig wordt verankerd.
- 16. De leeftijdsaanbeveling voor dit product staat duidelijk aangegeven op de verpakking en in deze handleiding. Houd u hier te allen tijde aan. Toezicht door volwassenen(n) is te allen tijde vereist om te waarborgen dat kinderen veilig spelen.
- 17. Wanneer u deze apparatuur weggooit, doe dit dan op verantwoorde wijze.

PT **ADVERTÊNCIA!**

ESTE NÃO É UM BRINQUEDO E DEVE SER MONTADO POR UM ADULTO.
SOMENTE PARA USO DOMÉSTICO.
PARA USO AO AR LIVRE.
AS CRIANÇAS NÃO DEVEM USAR O TRAMPOLIM QUANDO A TAMPONA ESTIVER NO LUGAR.

Instruções de montagem, manutenção e utilização segura.

- 1. Antes da utilização, este brinquedo tem de ser montado por um adulto em exata conformidade com as instruções.
- 2. As crianças não devem utilizar este produto até que esteja devidamente montado.
- 3. Certifique-se de que todos os componentes estão presentes antes de iniciar a montagem do produto. Coloque as peças pequenas num tableteiro ou recipiente semelhante para não as perder. O processo de fabrico pode resultar muito ocasionalmente em arestas afiadas/resíduos, pelo que deve ter cuidado ao montar este produto.
- 4. Se faltarem peças, não utilize o produto até que sejam montadas peças de substituição.
- 5. Certifique-se de que o produto é montado em piso nivelado. Caso contrário, as ligações e articulações poderão ser postas sob demasiada tensão e posteriormente falharem.
- 6. Certifique-se de que este produto é montado numa superfície de impacto suave, como um relvado. Nunca instale este produto em superfícies duras, como cimento.
- 7. Com temperaturas abaixo de zero, as peças de plástico amovíveis devem ser guardadas num espaço interior.
- 8. Evite posicionar este produto à luz solar direta.
- 9. Retire todas as peças de embalagem antes de dar este produto à criança ou de permitir que a criança brinque com ele.
- 10. O equipamento deve ser verificado por um adulto no início de cada estação e a intervalos regulares durante a época de utilização para garantir o nível de segurança. Preste especial atenção a todas as ligações e fixações.
- 11. As peças poderão ter de ser substituídas se exibirem sinais de desgaste ou deterioração. Substitua todas as peças danificadas em conformidade com estas instruções.
- 12. Qualquer alteração a este brinquedo, como mudança ou adição de acessórios, deverá ser feita em conformidade com as nossas instruções. O não cumprimento destas indicações invalidará a garantia e poderá reduzir o nível de segurança do produto.
- 13. Certifique-se de que o vestuário usado pelas crianças é adequado à atividade.
- 14. Nunca coloque brinquedos próximos de fogo.
- 15. Tenha cuidado em tempo de chuva. Os brinquedos podem ficar escorregadios.
- 16. Com ventos fortes, certifique-se de que os brinquedos de exterior são movidos para um local abrigado e/ou são devidamente escorados.
- 17. A recomendação etária relativa a este produto está claramente identificada na embalagem e nestas instruções. Cumpra-a de forma estrita. Para garantir que as crianças brincam em segurança, é necessário que sejam sempre supervisionados por adultos.
- 18. Quando eliminar este produto, faça-o de forma responsável.

PL **WARNUNG!**

TO NIE JEST ZABAWKA I MUSI ZOSTAĆ ZŁOŻONA PRZEZ OSOBĘ DOROSŁĄ.
TYLKO DO UŻYTKU DOMOWEGO.
DO UŻYTKU ZEWNĘTRZNEGO.
DZIECI NIE POWINNY UŻYWAĆ TRAMPOLINY, GDY POKRYWA JEST ZAŁOŻONA

Instrukcje dotyczące montażu, konserwacji oraz bezpiecznego użytkowania.

- 1. Przed użyciem zabawka musi być złożona przez dorosłego dokładnie według instrukcji.
- 2. Dzieciom nie wolno używać tego produktu przed odpowiednim montażem.
- 3. Przed rozpoczęciem montażu produktu, sprawdź, czy są wszystkie części. Wyłóż małe części na tacy lub czymś podobnym, żeby się nie zgubiły. W związku z procesem produkcji w nielicznych przypadkach produkt może zawierać ostry krawędzie/odpady, a więc należy zachować ostrożność podczas montażu tego produktu.
- 4. Jeśli brakuje jakiś części, nie używaj tego produktu, aż części zamienne zostaną zamocowane.
- 5. Produkt powinien być ułożony na równej powierzchni. W innym razie połączenia i przeguby mogą być dodatkowo obciążone i z czasem mogą zepsuć się.
- 6. Produkt powinien stać na miękkiej powierzchni, np. na trawie. Nigdy nie należy umieszczać produktu na twardej powierzchni, takiej jak beton.
- 7. W czasie przymrozków części plastikowe, które można odłączyć, należy przechowywać w budynku.
- 8. Należy unikać umieszczania tego produktu w pełnym słońcu.
- 9. Zanim dasz lub pozwolisz dzieciom na zabawę tym produktem, usuń wszystkie części opakowania.
- 10. Dorosły powinien sprawdzić sprzęt każdorazowo przed rozpoczęciem zabawy oraz w regularnych odstępach czasu w sezonie korzystania z tego sprzętu, aby zapewnić bezpieczeństwo. Zwróć szczególną uwagę na wszystkie połączenia i zapiecia.
- 11. Jeśli części mają oznaki zużycia, mogą wymagać wymiany. Wszelkie uszkodzone części należy wymienić zgodnie z instrukcjami.
- 12. Dokonywanie wszelkich zmian w tej zabawce, np. wymiana lub dodawanie akcesoriów powinno być wykonywane zgodnie z tymi instrukcjami. W przypadku niezastosowania się, gwarancja zostaje unieważniona, a produkt może nie być bezpieczny do użytku.
- 13. Należy zadbać, aby odzież dzieci była odpowiednia do danej zabawy.
- 14. Nigdy nie należy umieszczać zabawek blisko ognia.
- 15. Przy dużym wietrze zabawki, z których korzysta się na zewnątrz, należy przenieść do osłoniętego miejsca oraz/lub odpowiednio je przymocować.
- 16. Zaleciana odnośnie grupy wiekowej, dla której przeznaczony jest ten produkt są jasno określone na opakowaniu i w tych instrukcjach. Należy zawsze stosować się do nich. Przez cały czas wymagany jest dozór osoby dorosłej, aby dopilnować, że dzieci bawią się bezpiecznie.
- 17. Jeśli chcesz wyrzucić ten produkt, zrób to w sposób odpowiedzialny.

AR **تحذير!**

هذه ليست لعبة ويجب تجميعها من قبل شخص بالغ.
فقط للاستخدام المحلي.
للاستخدام الخارجي.
يجب ألا يستخدم الأطفال الترابولين عندما يكون الغطاء في مكانه.

تعليمات التجميع والصيانة والاستخدام الآمن.

- يجب أن يتم تجميع اللعبة بواسطة شخص بالغ قبل استخدامها تمامًا وفقًا للتعليمات.
- يجب ألا يستخدم الأطفال هذا المنتج حتى يتم تثبيته بشكل صحيح.
- تحقق من وجود جميع الأجزاء قبل البدء في تجميع المنتج. ضع أجزاء صغيرة على صينية أو ما شابهها لضمان عدم فقدها، يمكن أن تؤدي عملية التصنيع من حين لآخر إلى حواف / نهايات حادة ، لذا يرجى توخي الحذر عند تجميع هذا المنتج.
- في حالة عدم وجود أي أجزاء مفقودة ، لا تستخدم المنتج حتى يتم تركيب الأجزاء البديلة. تأكد من تحديد موقع منتجك على أرض مستوية. قد يؤدي الفشل في القيام بذلك إلى زيادة الضغط على الوصلات والمفاصل وقد يؤدي في الوقت المناسب إلى فشلها.
- تأكد من وجود المنتج الخاص بك على سطح ناعم مثل العشب. لا تقم أبدًا بتحديد موقع منتجك على أسطح صلبة مثل الخرسانة.
- في حالة الطقس المتجمد ، يجب تخزين الأجزاء البلاستيكية القابلة للفصل للفصل بالداخل.
- تجنب تحديد موقع هذا المنتج في أشعة الشمس الكاملة.
- قم بإزالة العوائق قبل إعطائها للأطفال أو السماح لهم باللعب مع هذا المنتج.
- يجب فحص المعدات من قبل شخص بالغ في بداية كل موسم وعلى فترات منتظمة خلال موسم الاستخدام للتأكد من أنها آمنة. إيلاء اهتمام خاص لجميع الاتصالات والأربطة. إذا لم يتم إجراء هذه الفحوصات ، فقد تقلب لعبة النشاط أو تصعب خطراً.
- قد تحتاج إلى استبدال الأجزاء إذا ظهرت عليها علامات التآكل. استبدال أي أجزاء معيبة وفقًا لهذه التعليمات.
- يجب إجراء أي تغييرات في هذه اللعبة بما في ذلك تغيير ملحق أو إضافته وفقًا للتعليمات. يؤدي عدم القيام بذلك إلى جعل الضمان الخاص بك لاغياً وباطلاً وقد يجعل منتجك غير آمن.
- تأكد من أن ملابس الأطفال مناسبة لنشاط اللعب.
- لا تضع اللعب بالقرب من النار.
- اتيه في الطقس الرطب. اللعب يمكن أن تصبح زلقة.
- في الرياح الشديدة ، تأكد من نقل اللعب في الهواء الطلق إلى وضع محمي و / أو مغياً بأمان.
- تم توضيح التوصية العمرية لهذا المنتج بوضوح على العبوة وفي هذه التعليمات. يرجى الالتزام به في جميع الأوقات. مطلوب إشراف الكبار في جميع الأوقات لضمان لعب الأطفال بأمان.
- عند التخلص من هذه المعدات ، يرجى القيام بذلك بمسؤولية.