

Betriebs- und Aufbauanleitung
Instruction de service et de montage
Istruzioni d'uso e manuale di installazione

BUFFALO SMOKER

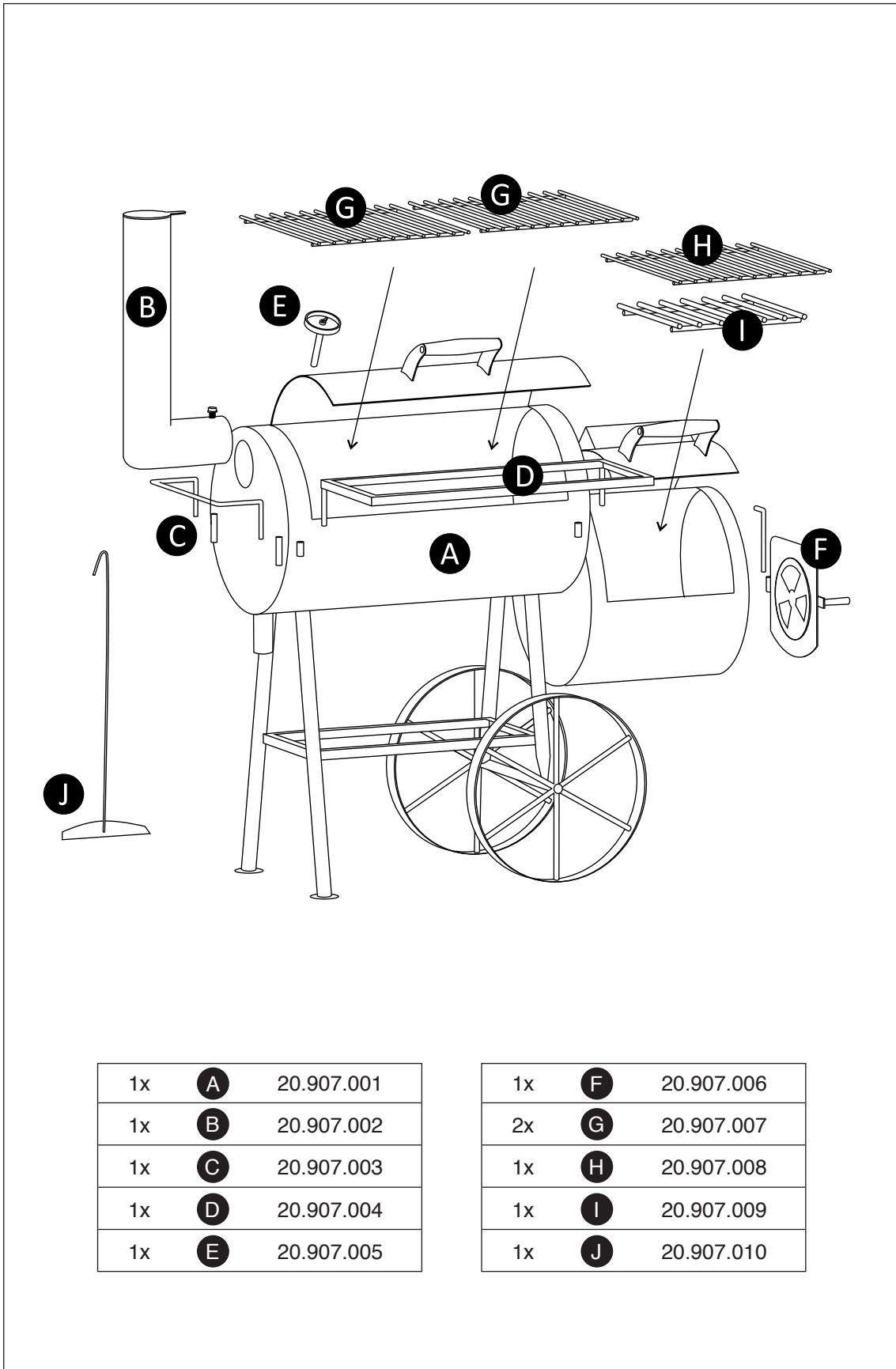


Art-Nr./ Nr. d'art./Art. No.:
75350750000

sunset **BBQ**[®]

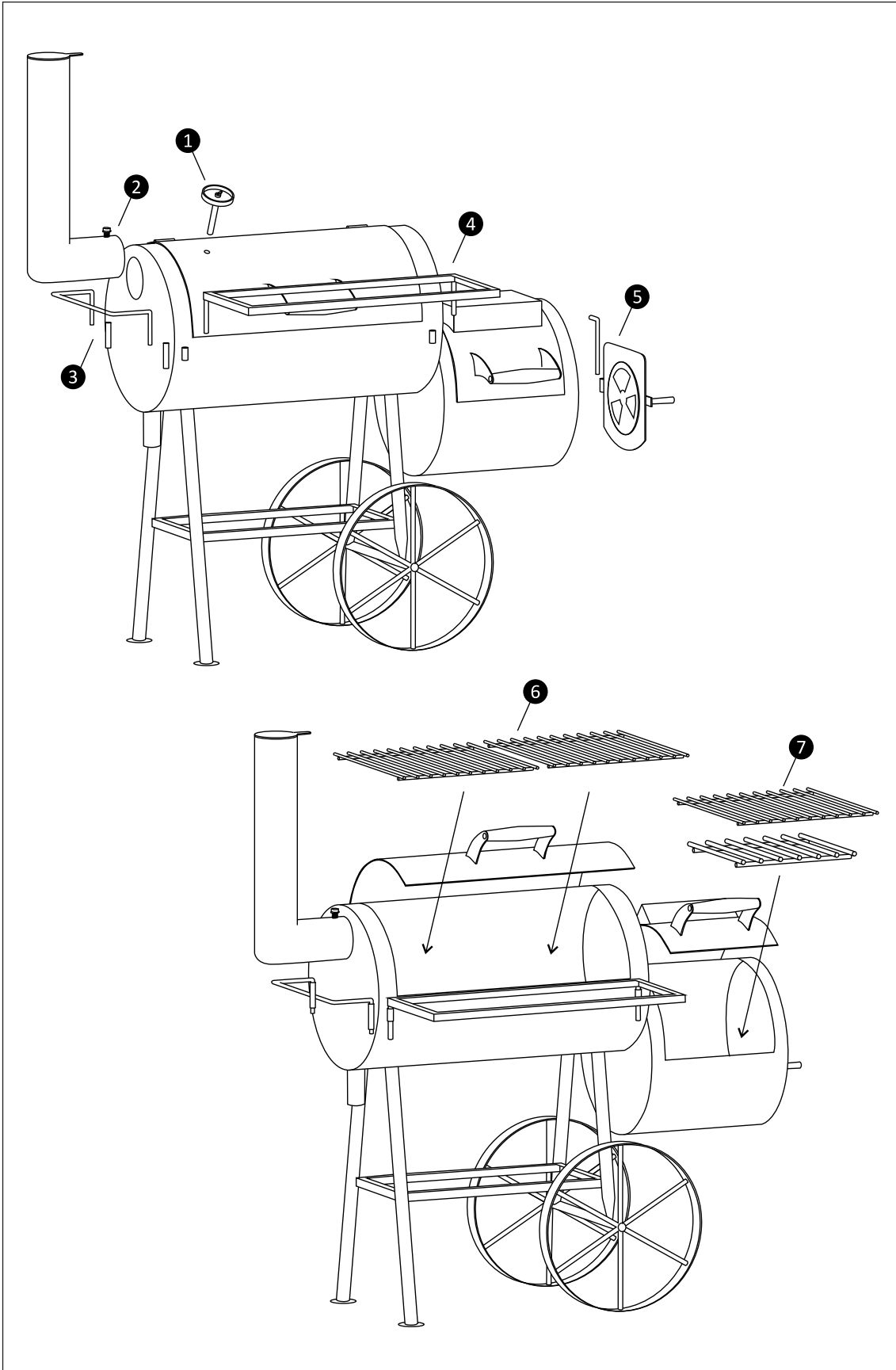


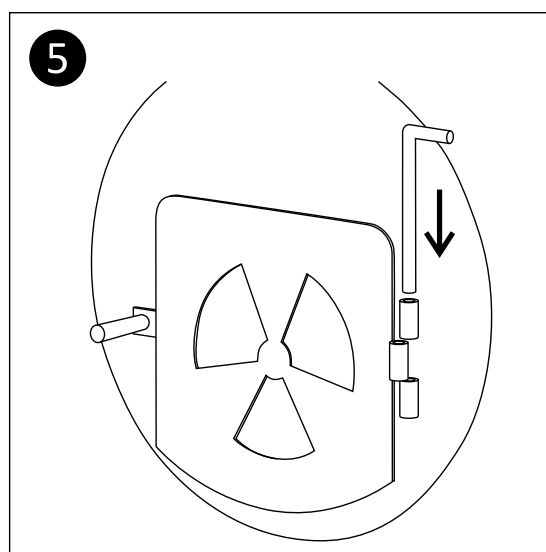
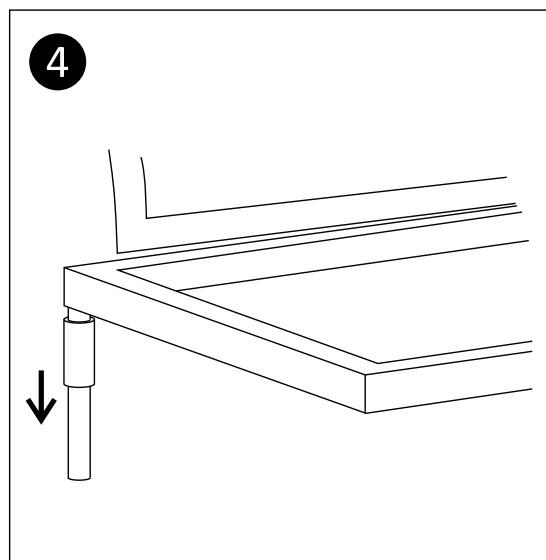
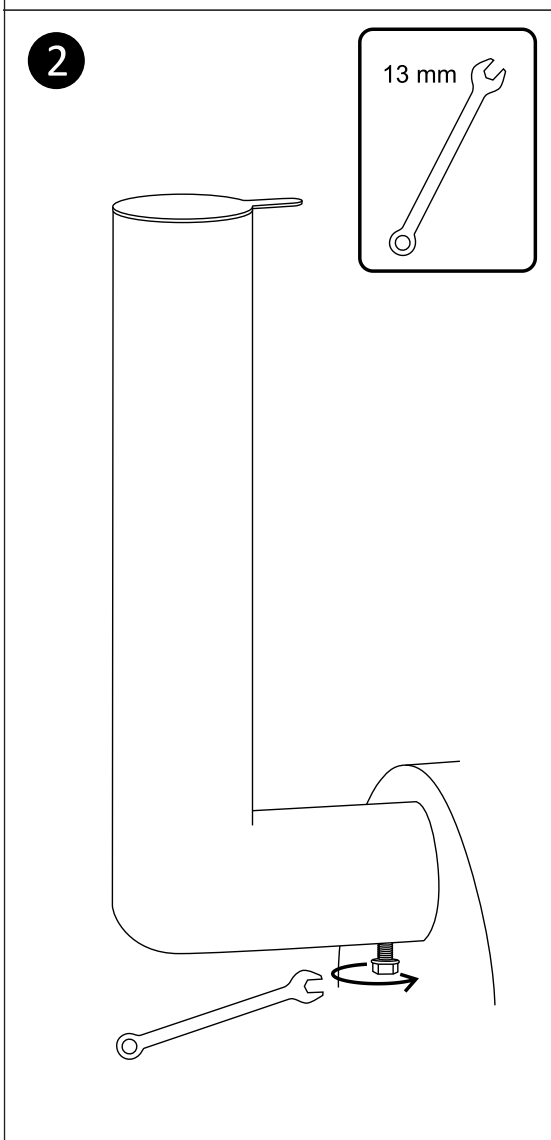
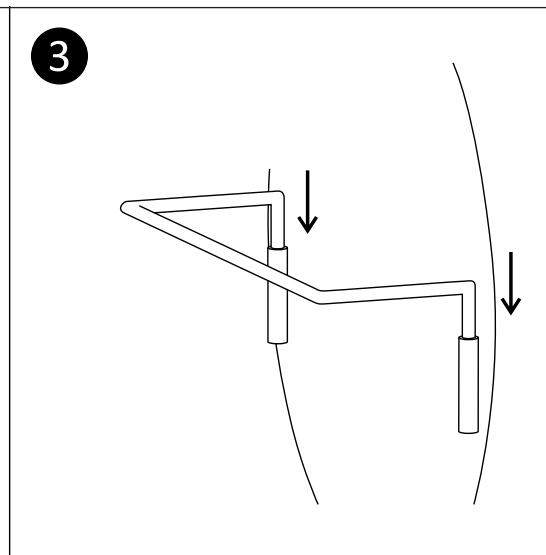
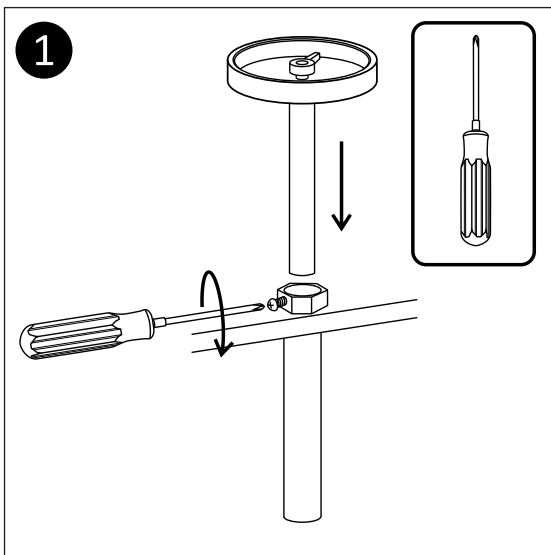
1	Garkammer	Chambre de cuisson	Camera di cottura
2	Brennkammer	Chambre de combustion	Camera di combustione
3	Kamin	Cheminée	Camino
4	Fettauslass	Évacuation des graisses	Fuoriuscita del grasso
5	Holzablage	Rangement pour le bois	Ripiano per la legna



1x	A	20.907.001
1x	B	20.907.002
1x	C	20.907.003
1x	D	20.907.004
1x	E	20.907.005

1x	F	20.907.006
2x	G	20.907.007
1x	H	20.907.008
1x	I	20.907.009
1x	J	20.907.010





Vertrieb / Distribution / Distribuzione:
Migros-Genossenschafts-Bund, CH-8031 Zürich
Migros France SAS, F-74160 Archamps