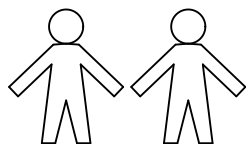
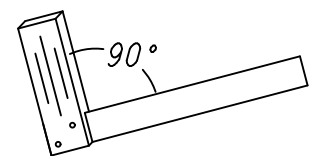
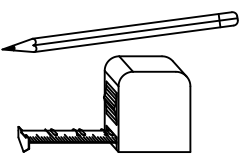
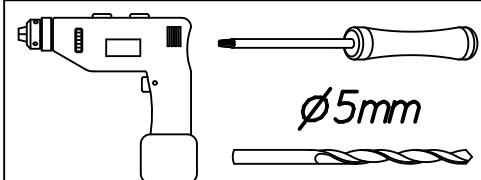
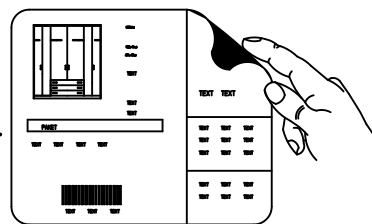
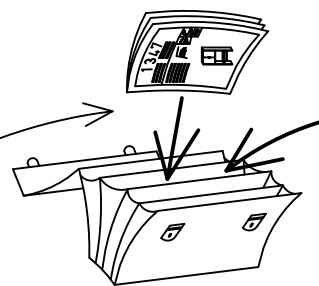
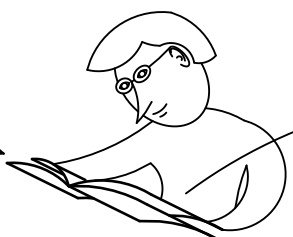


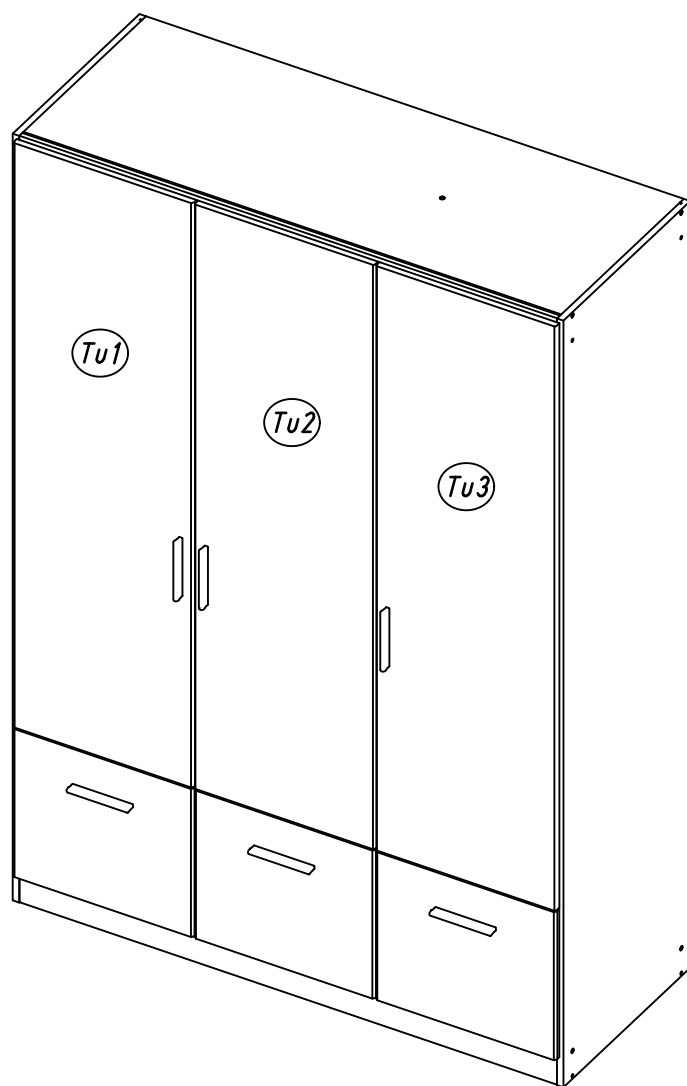
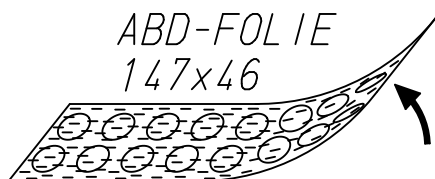
1.

M1680_04

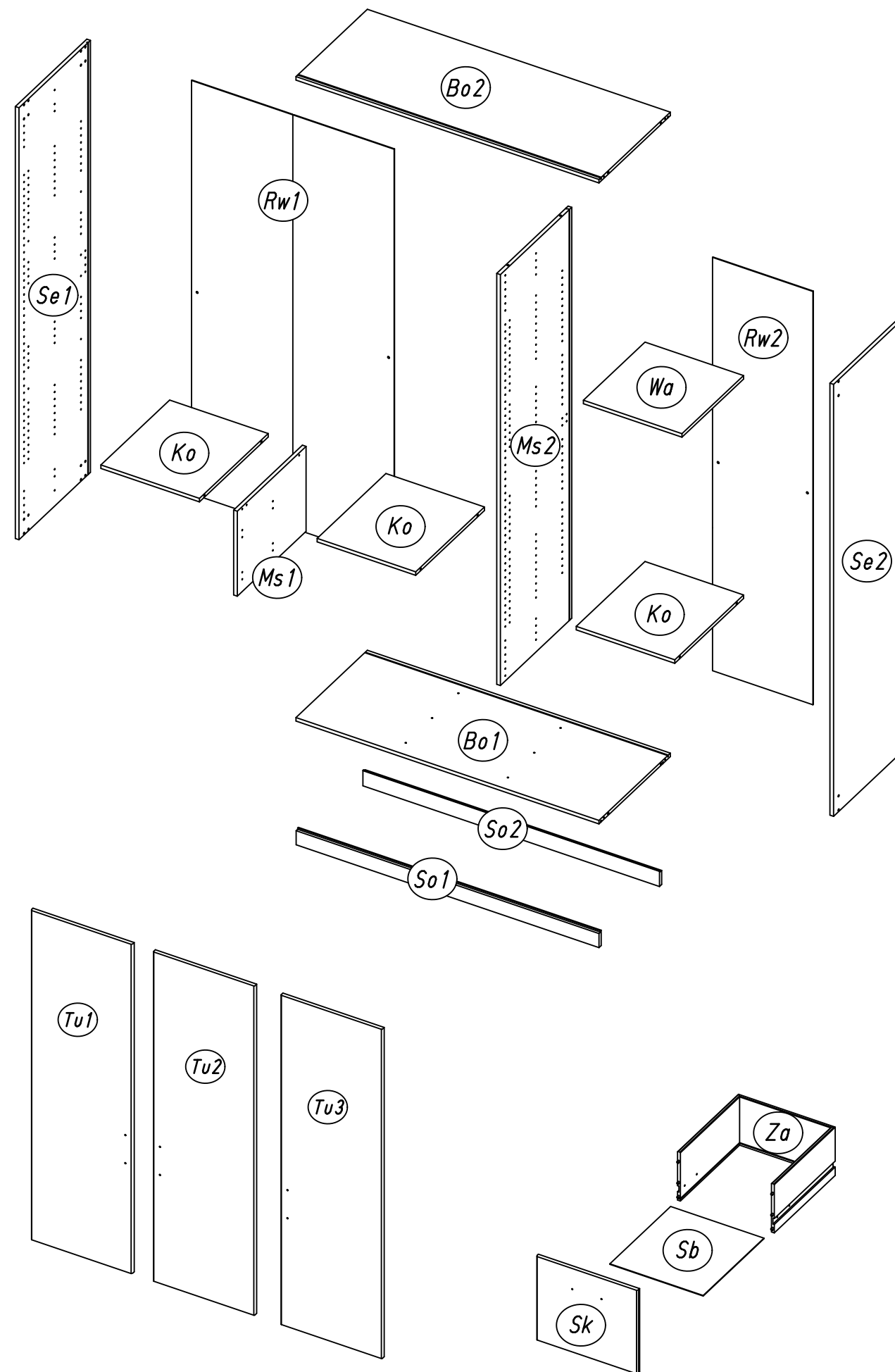
rauch



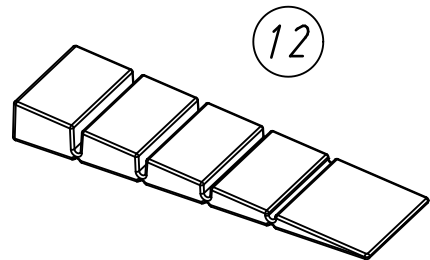
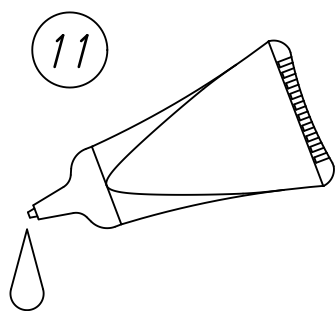
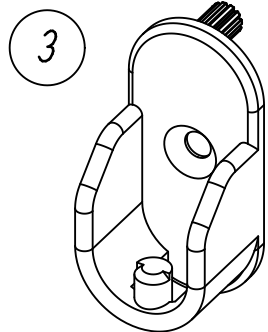
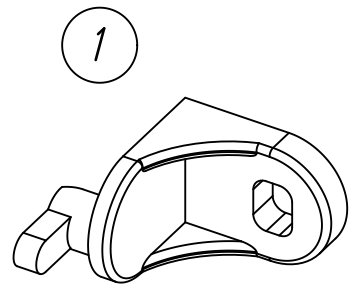
ABD-FOLIE
147x46



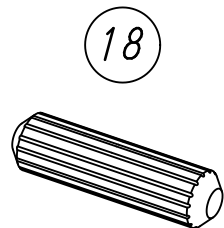
2.



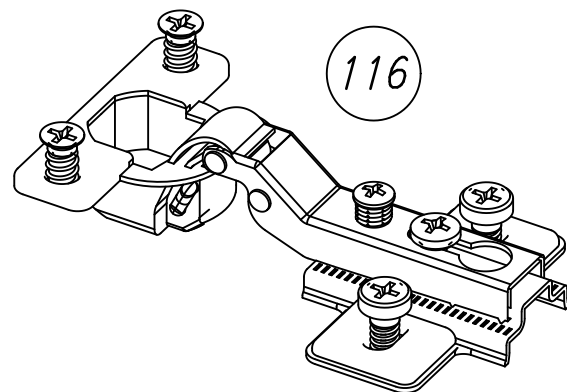
3.



55x16x6

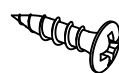


8x30



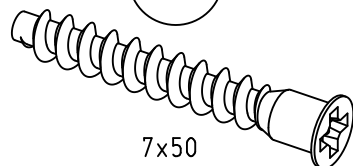
116

205



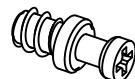
3,5x15

233

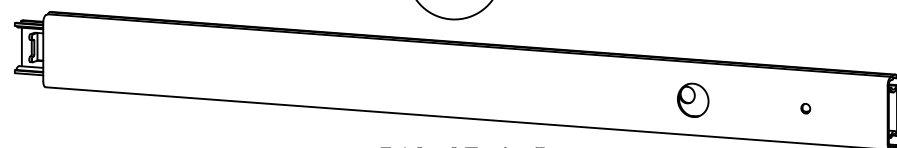


7x50

249

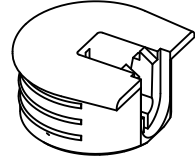


259

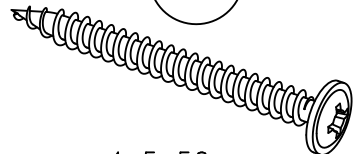


342x27x9,5

274



296



4,5x50

534



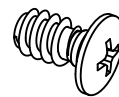
5,5x8

568



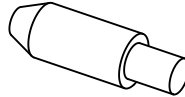
M4x9

779



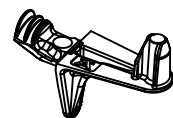
6,5x12

807



5/8x7,5/20

1105



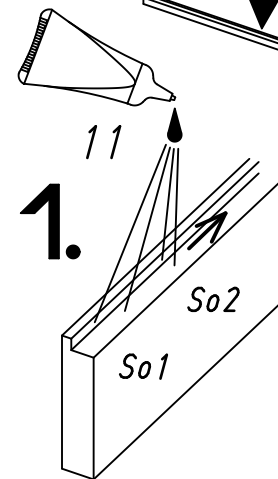
Ks



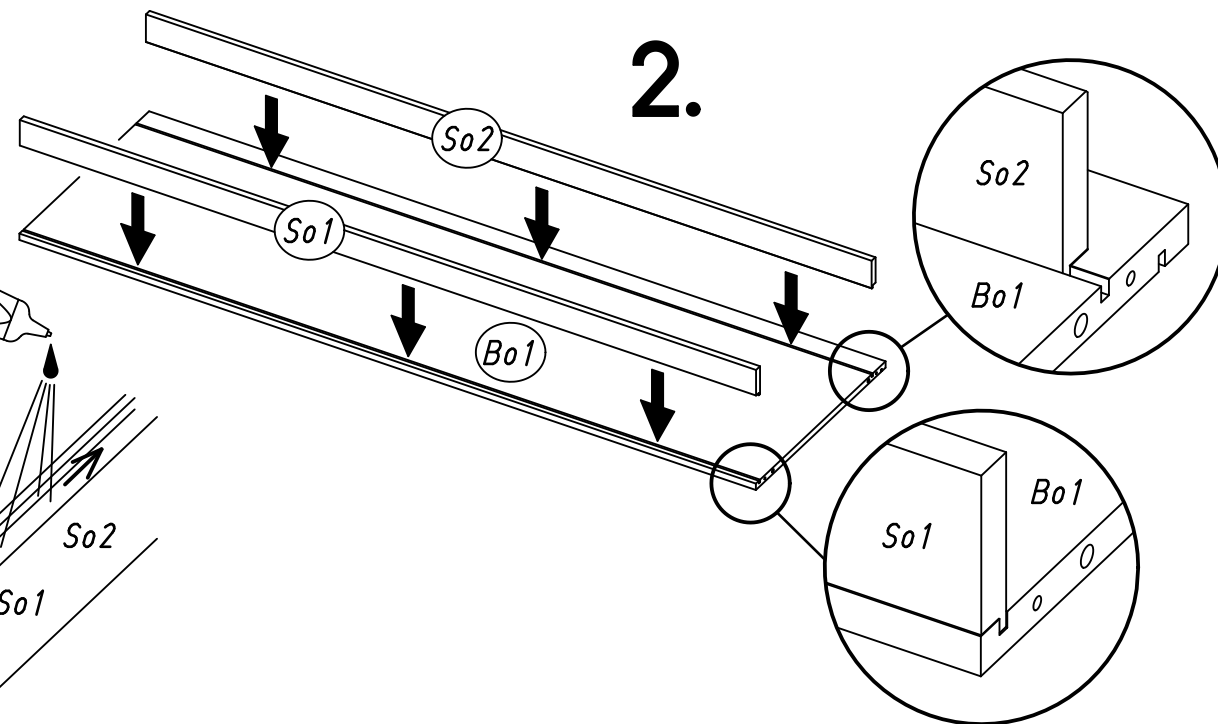
M1680

4.

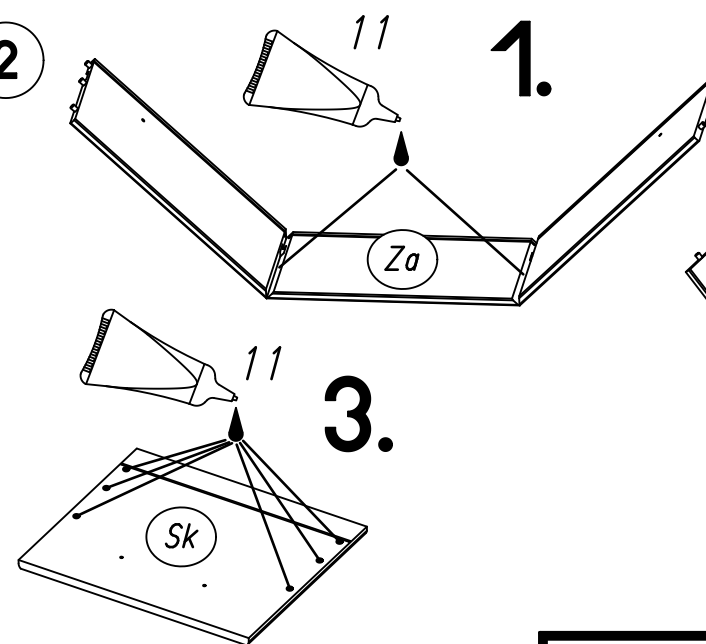
1



2.

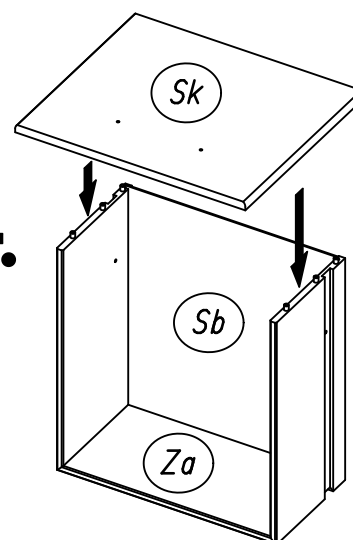


2

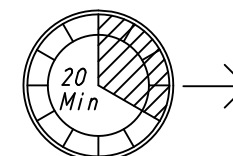
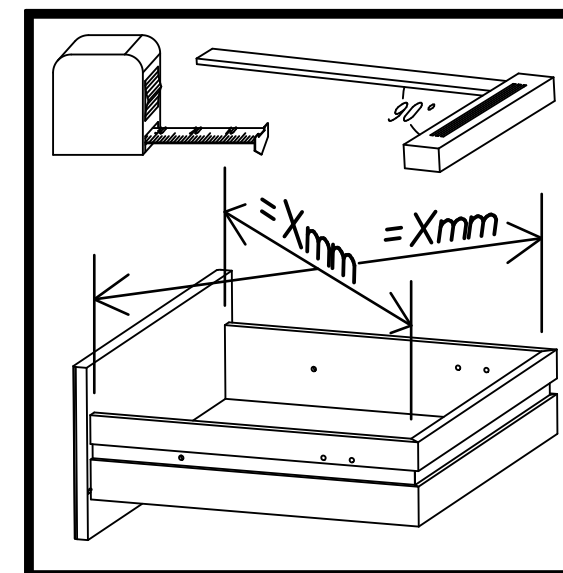
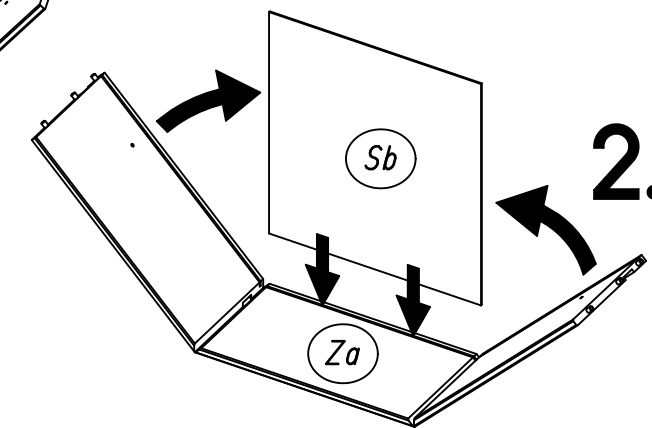


1.

3.

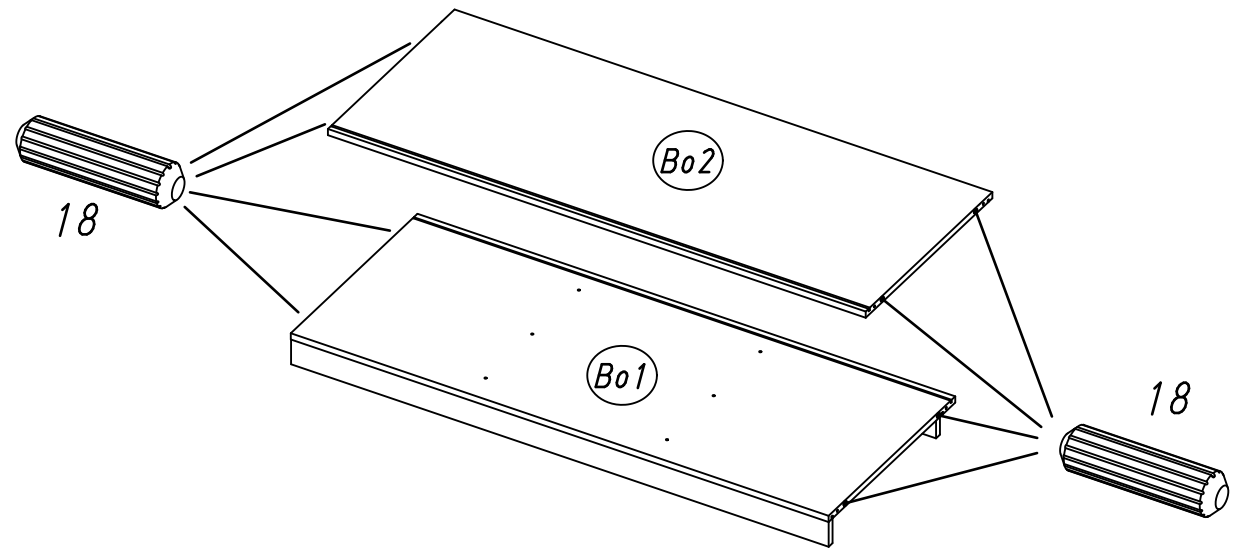


4.

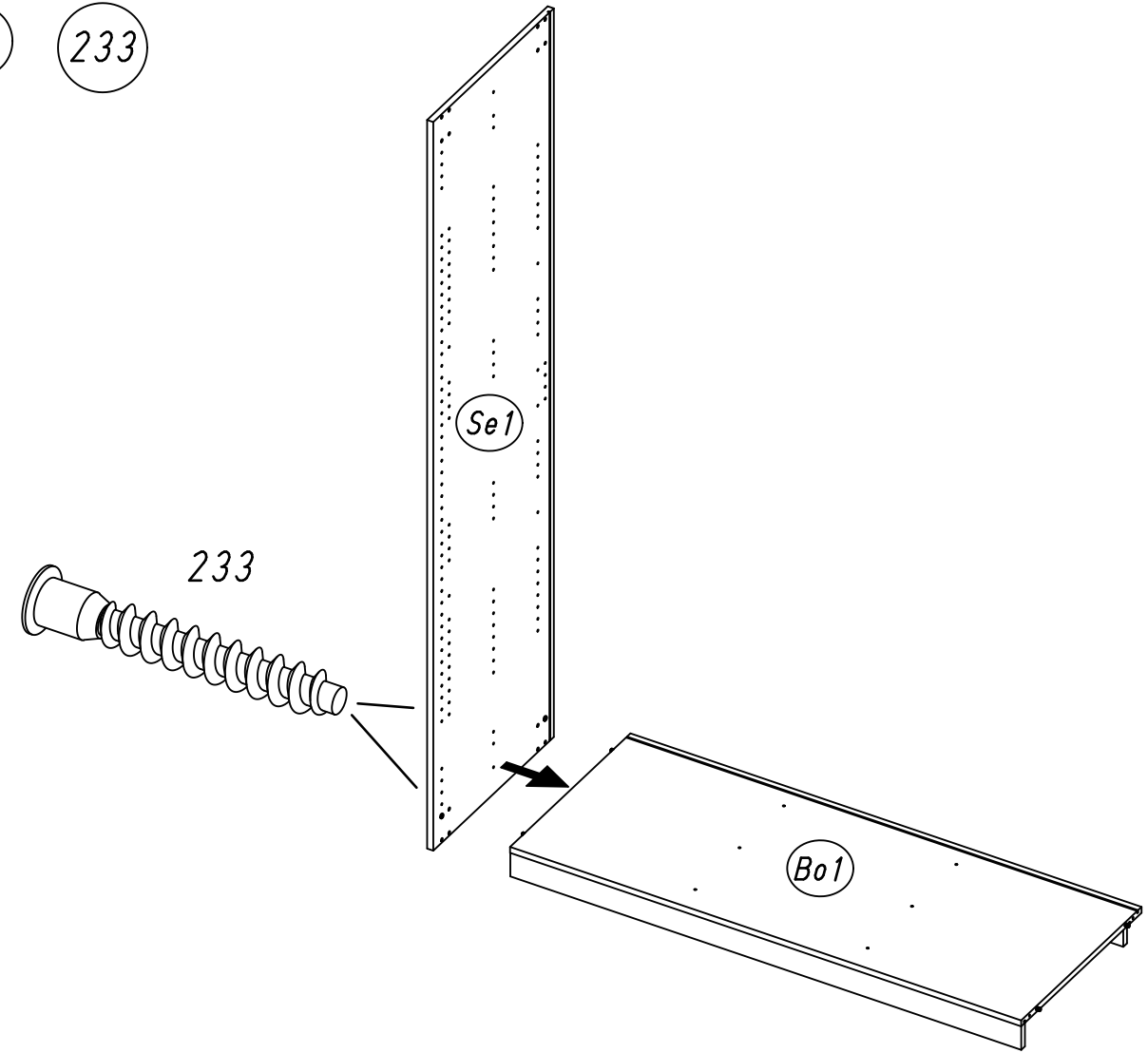


5.

3 18



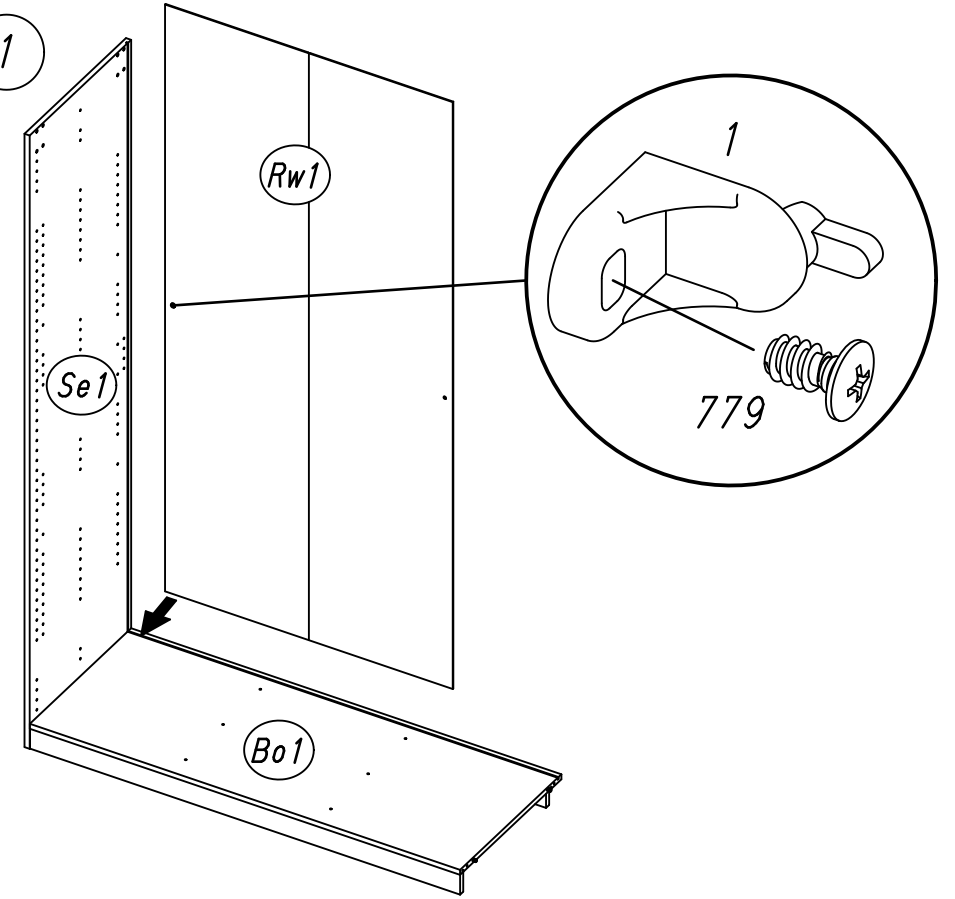
4 233



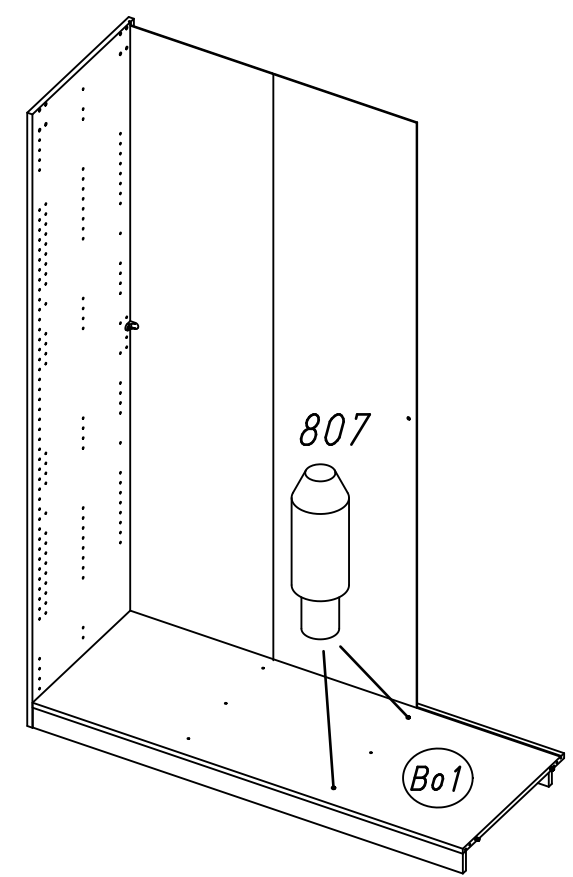
M1680

6.

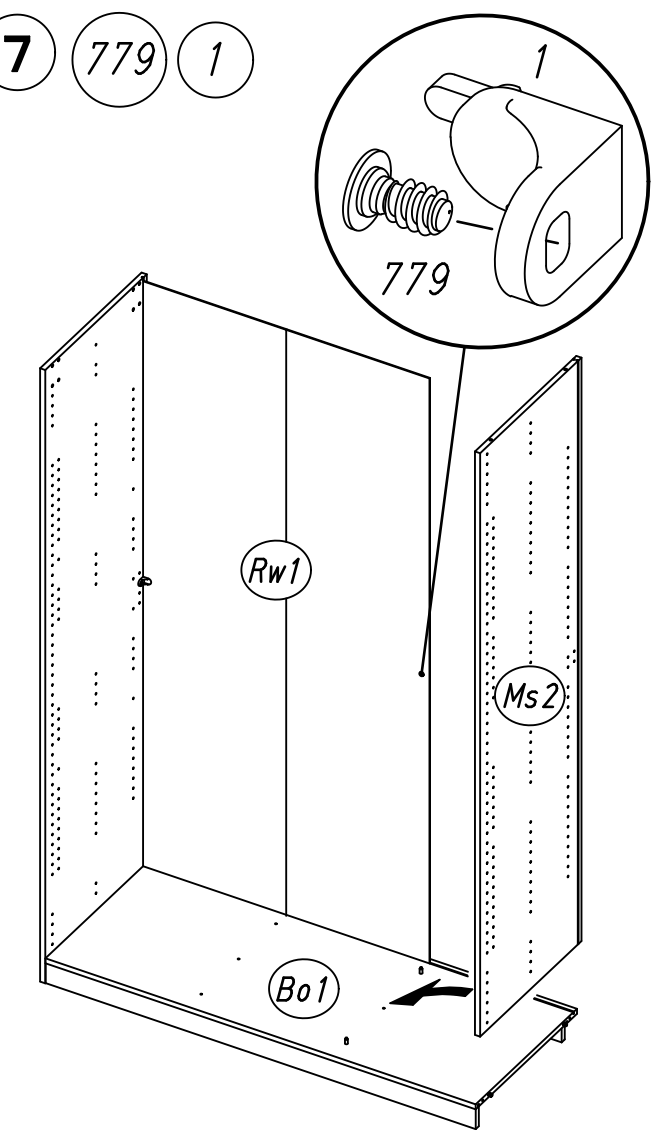
5 779 1



6 807

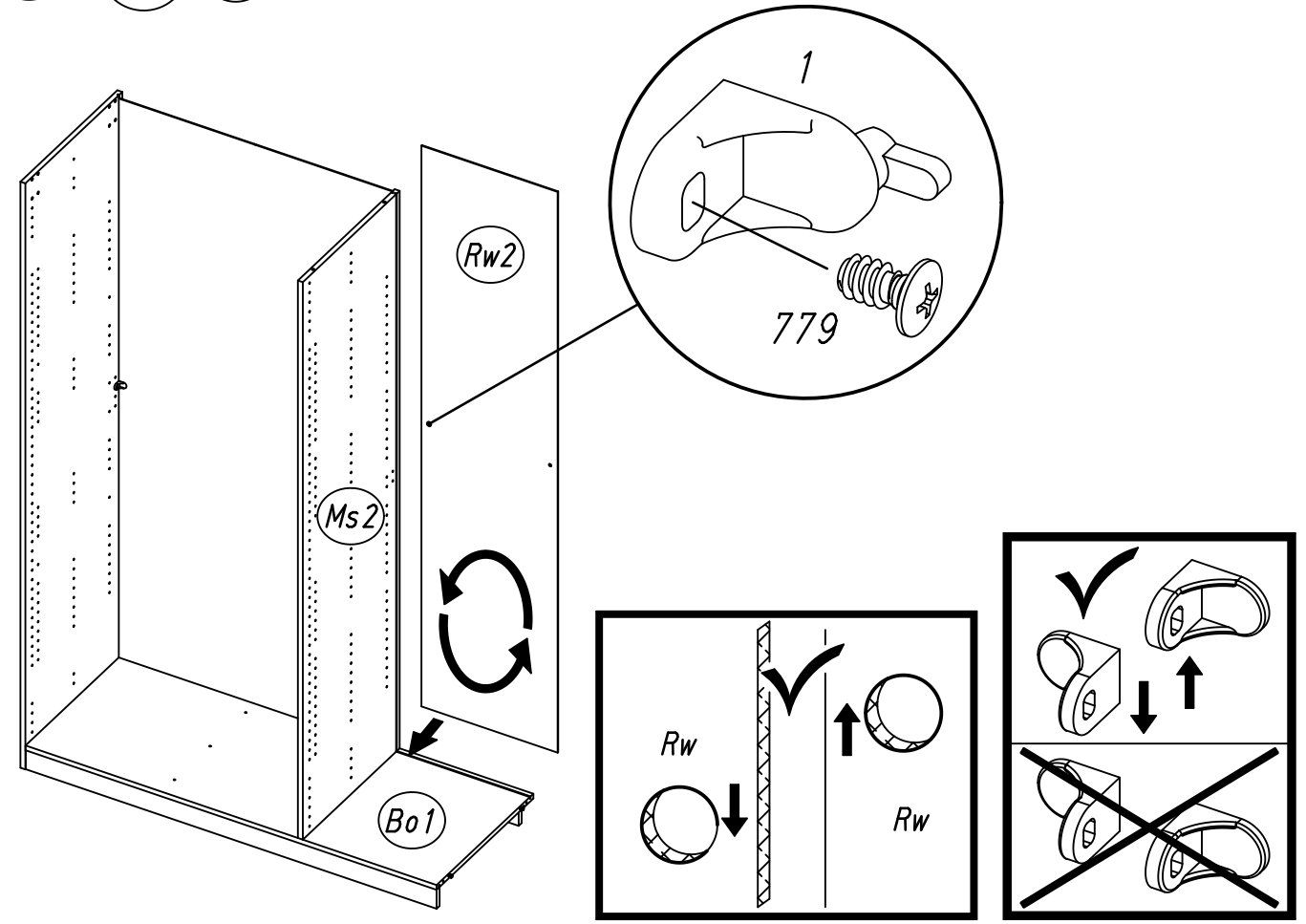


7 779 1

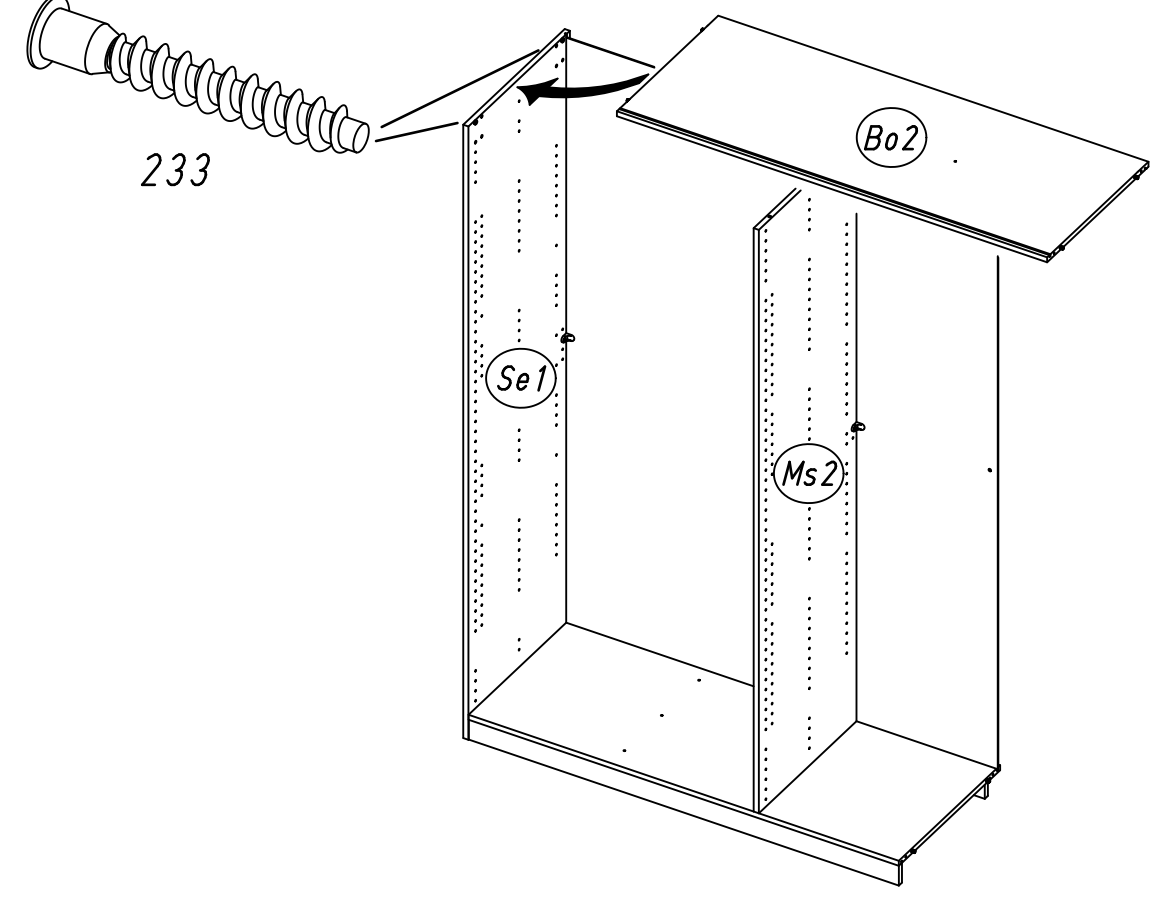


M1680

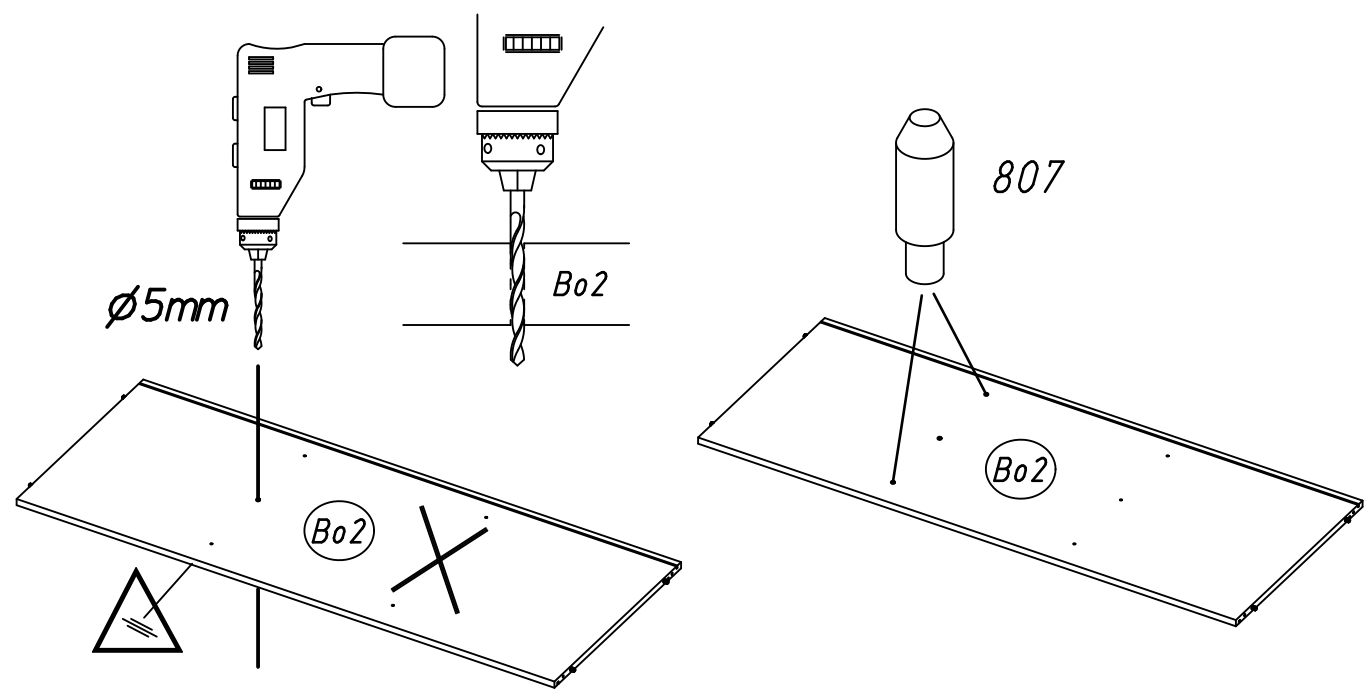
8 779 1



10 233

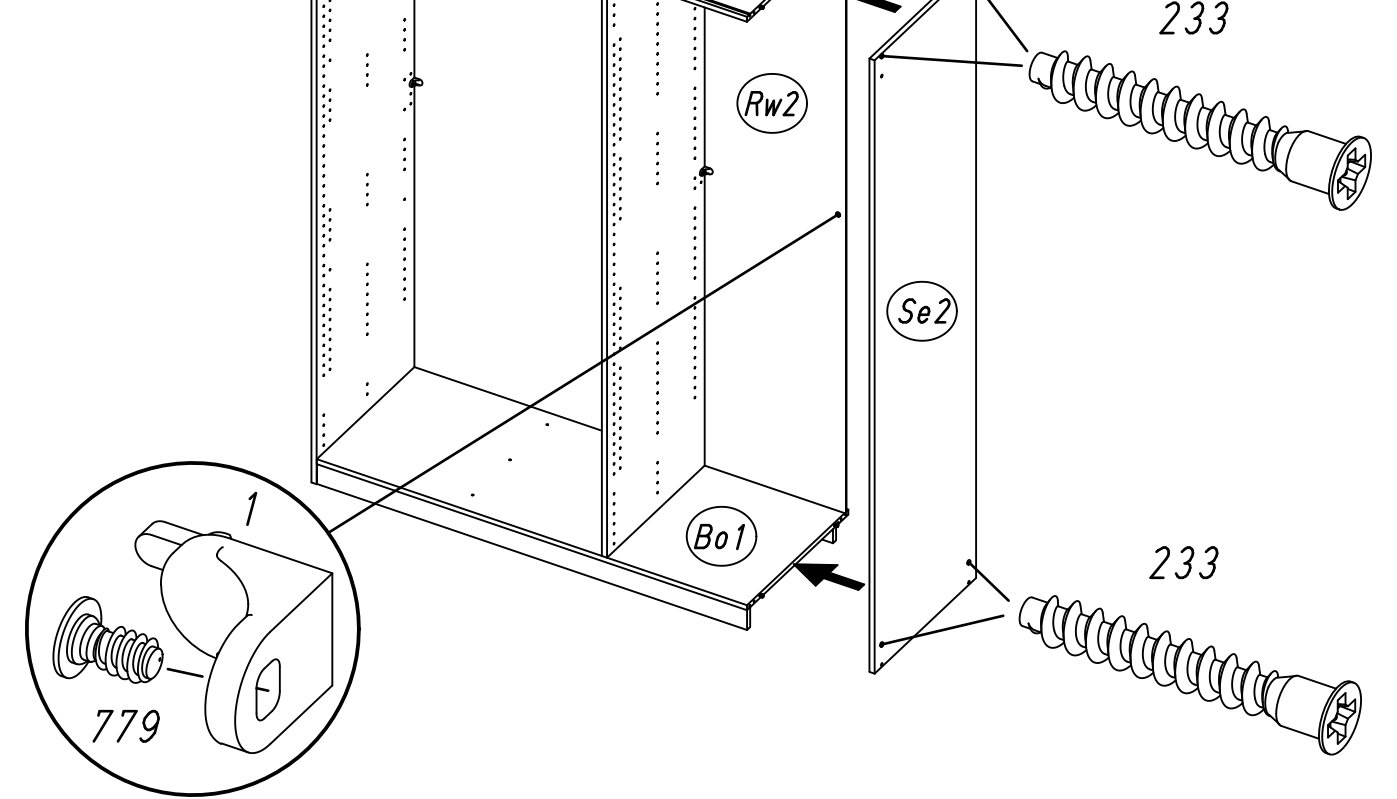


9 807



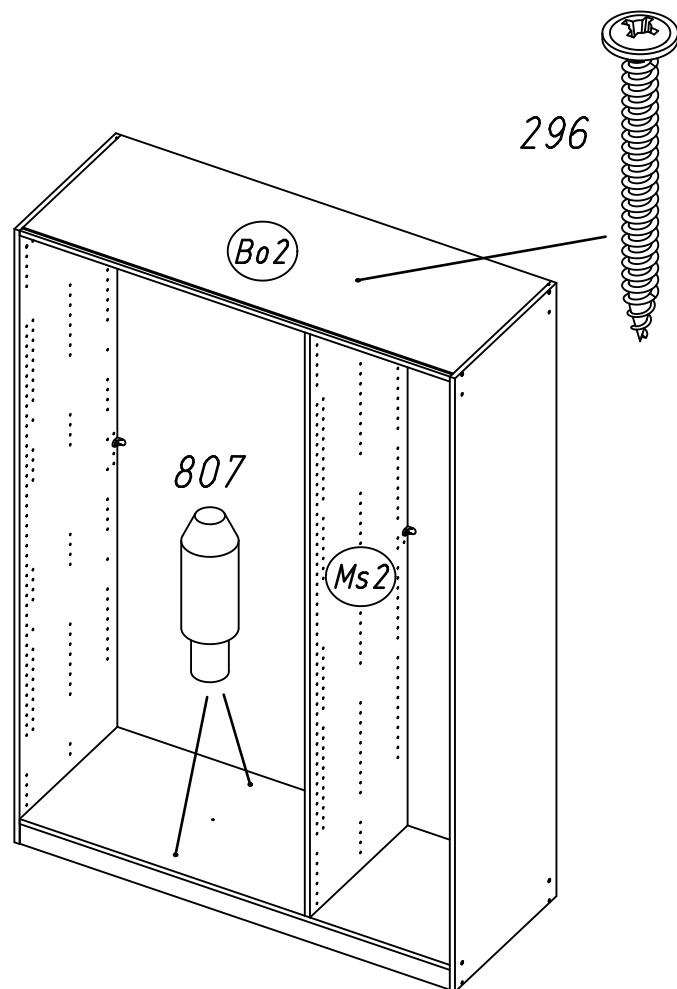
11 233

779 1



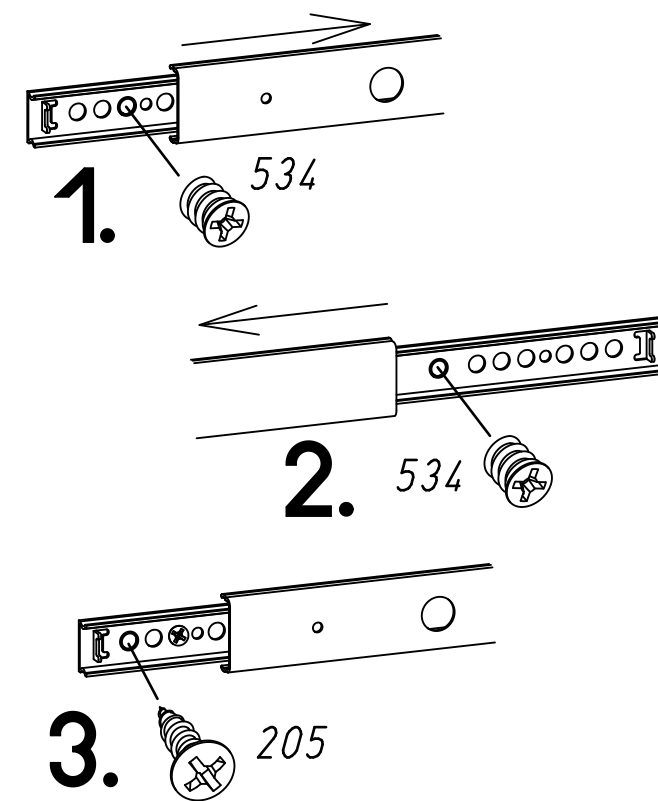
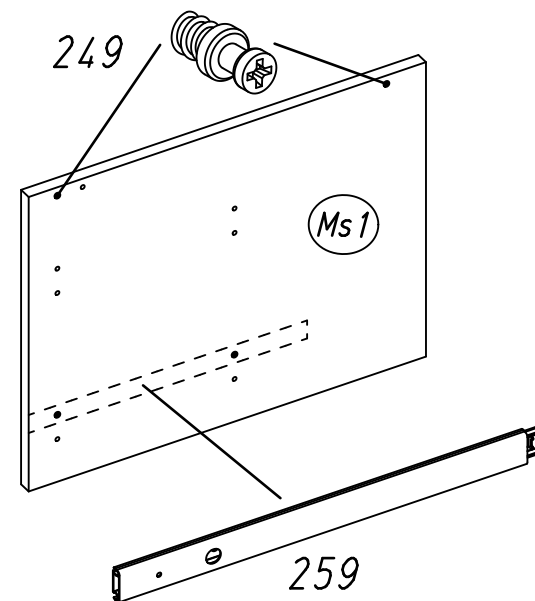
9.

12 296 807

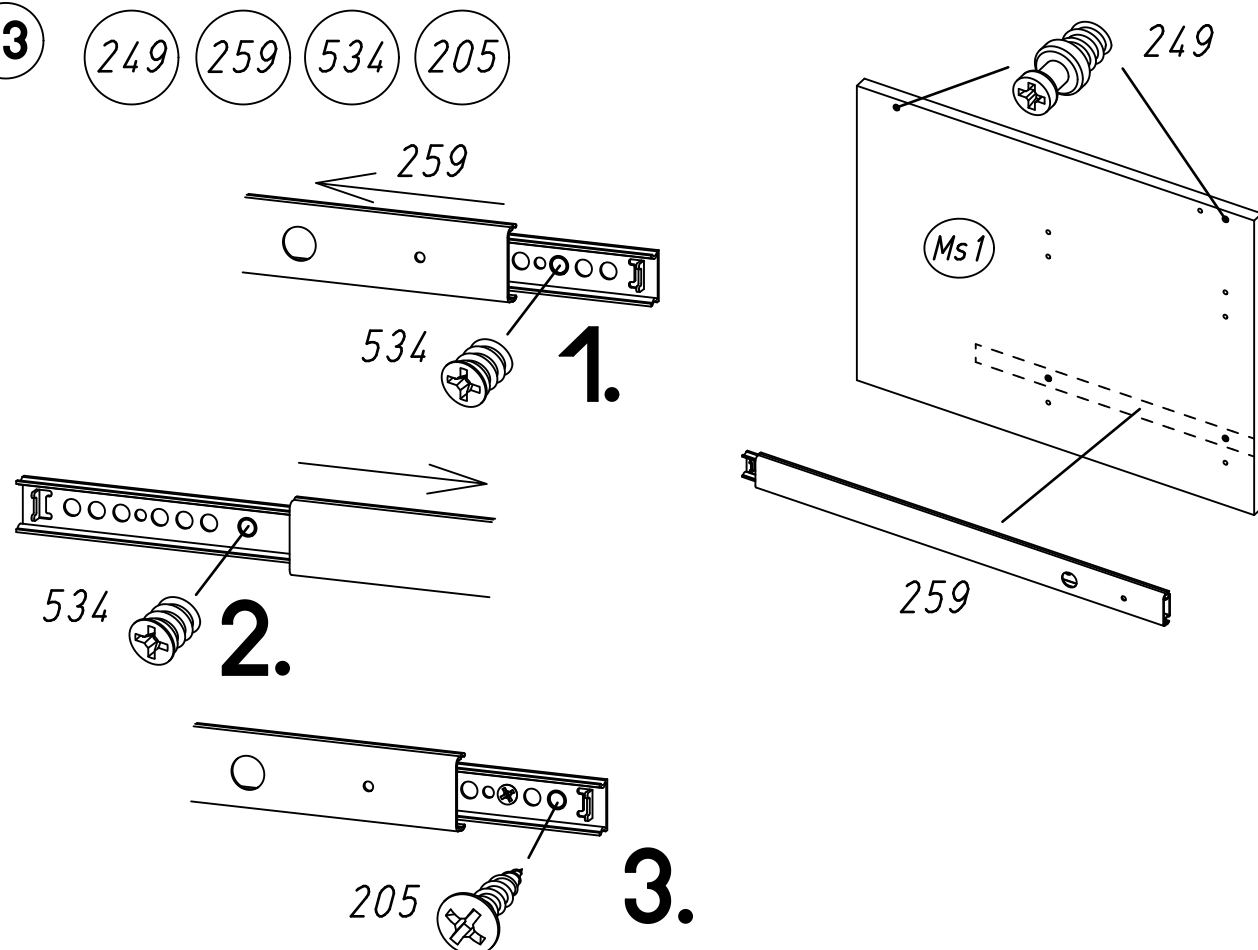


10.

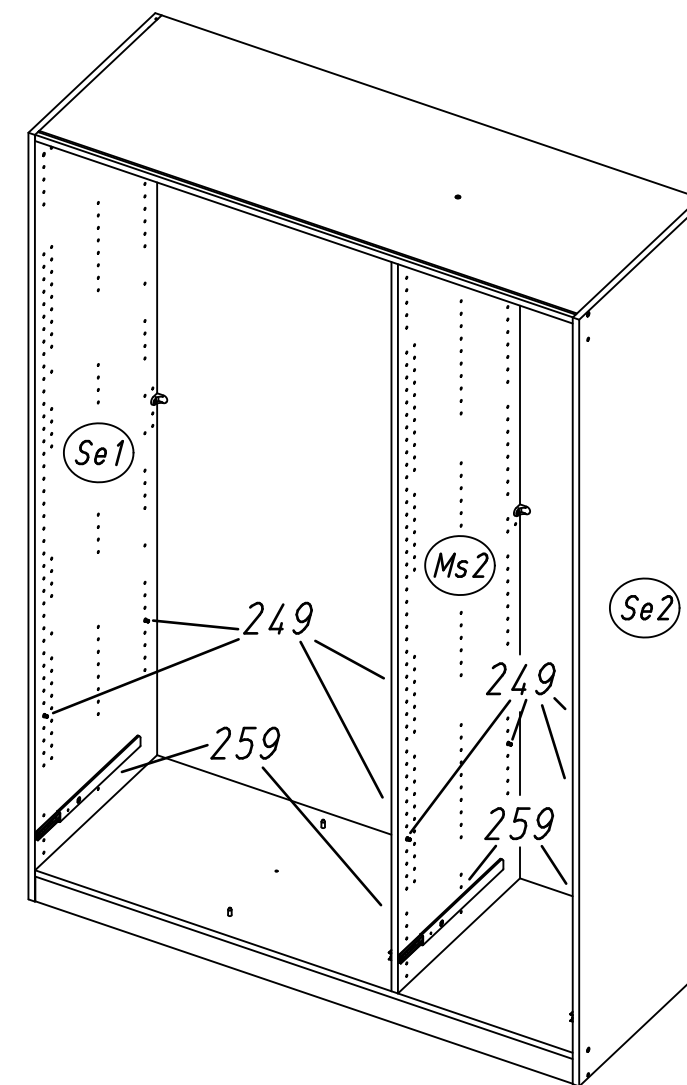
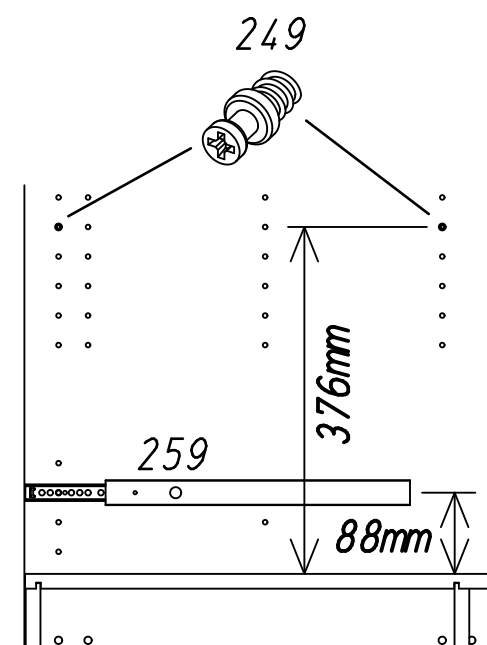
14 249 259 534 205



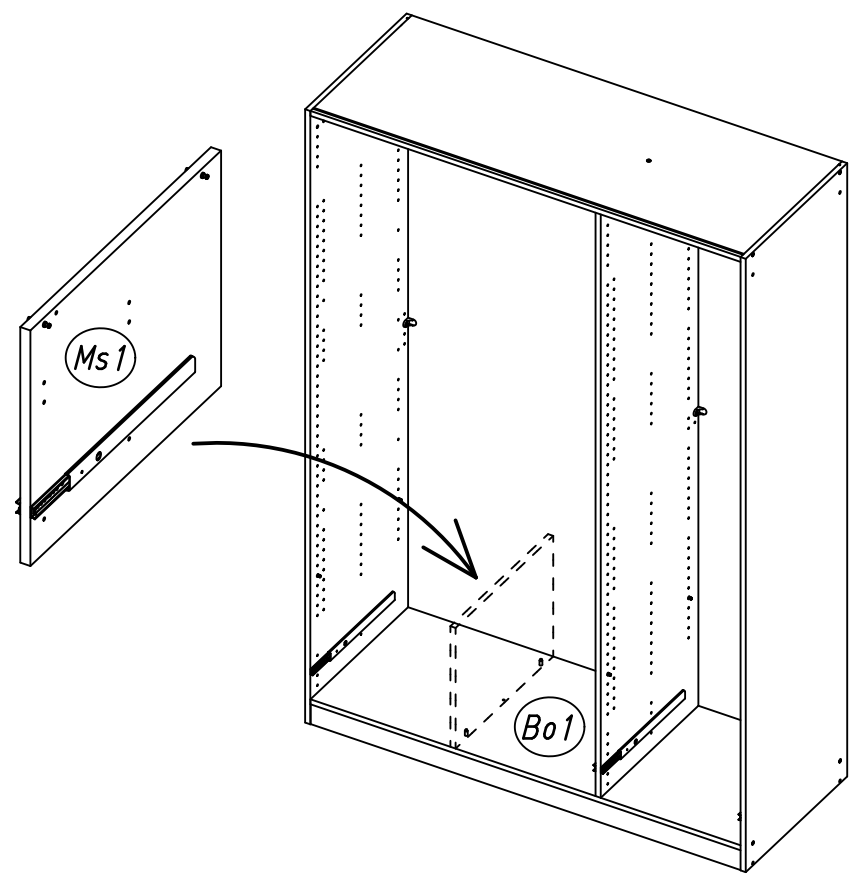
13 249 259 534 205



15 249 259 534 205

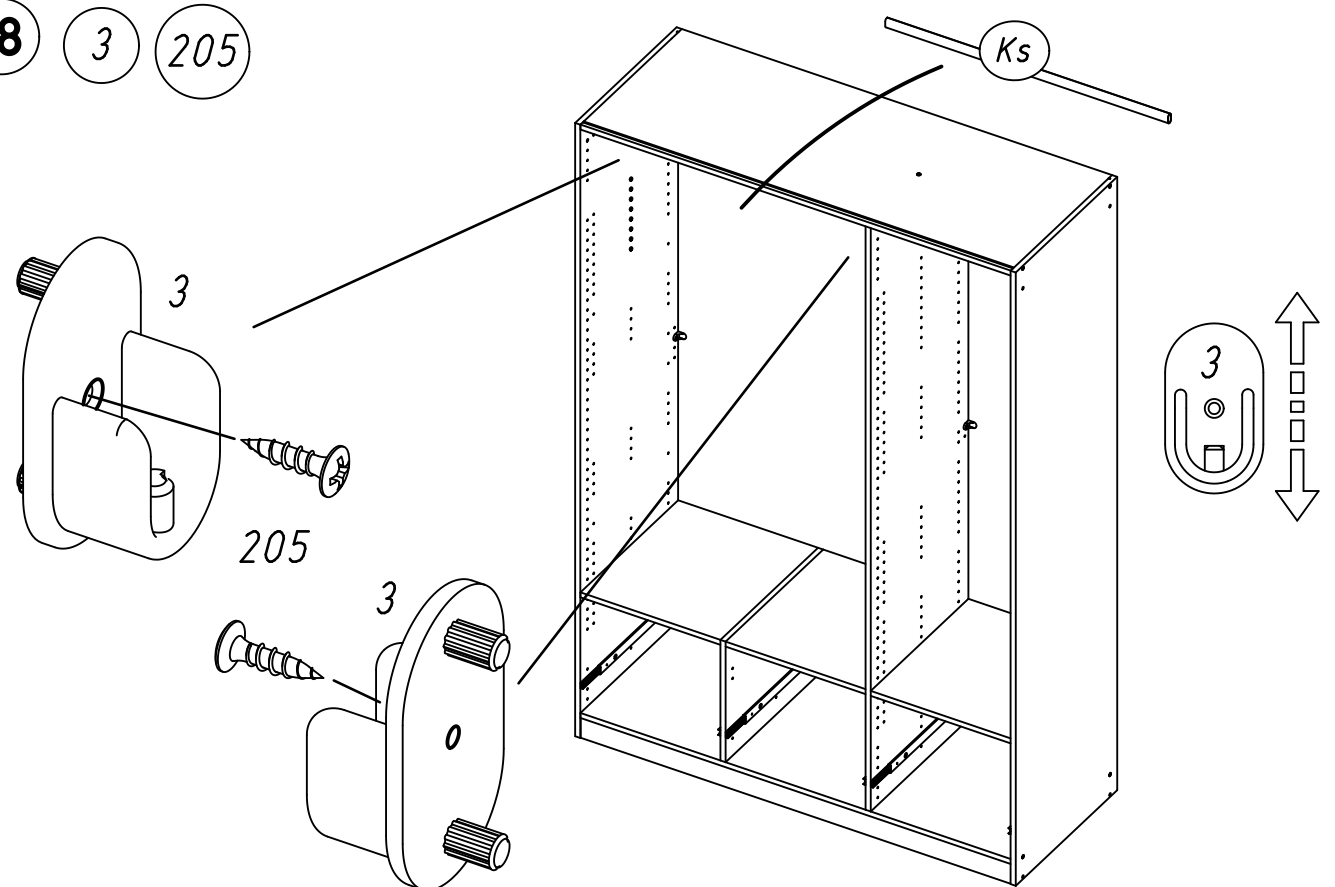


16



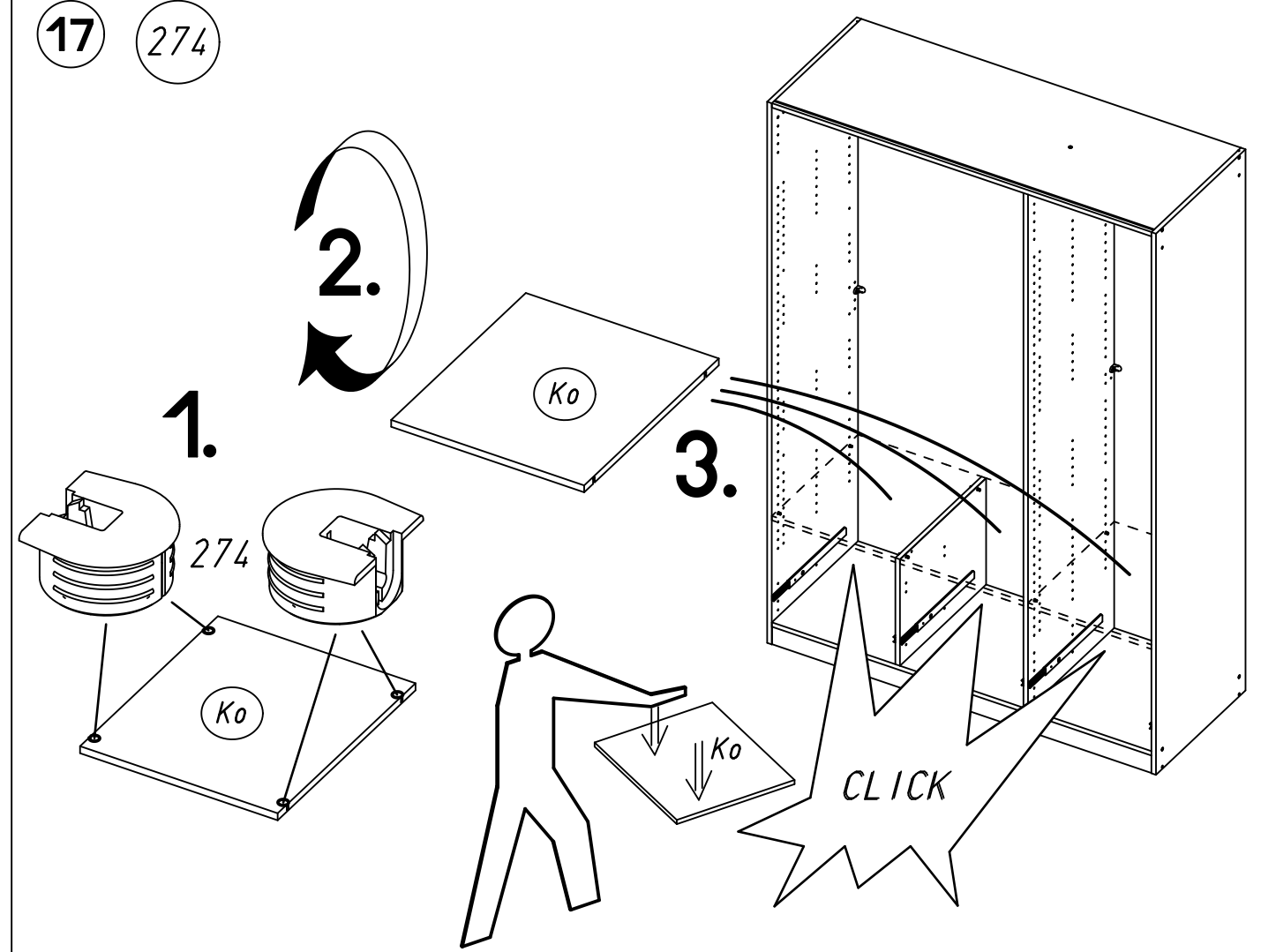
18

3 205



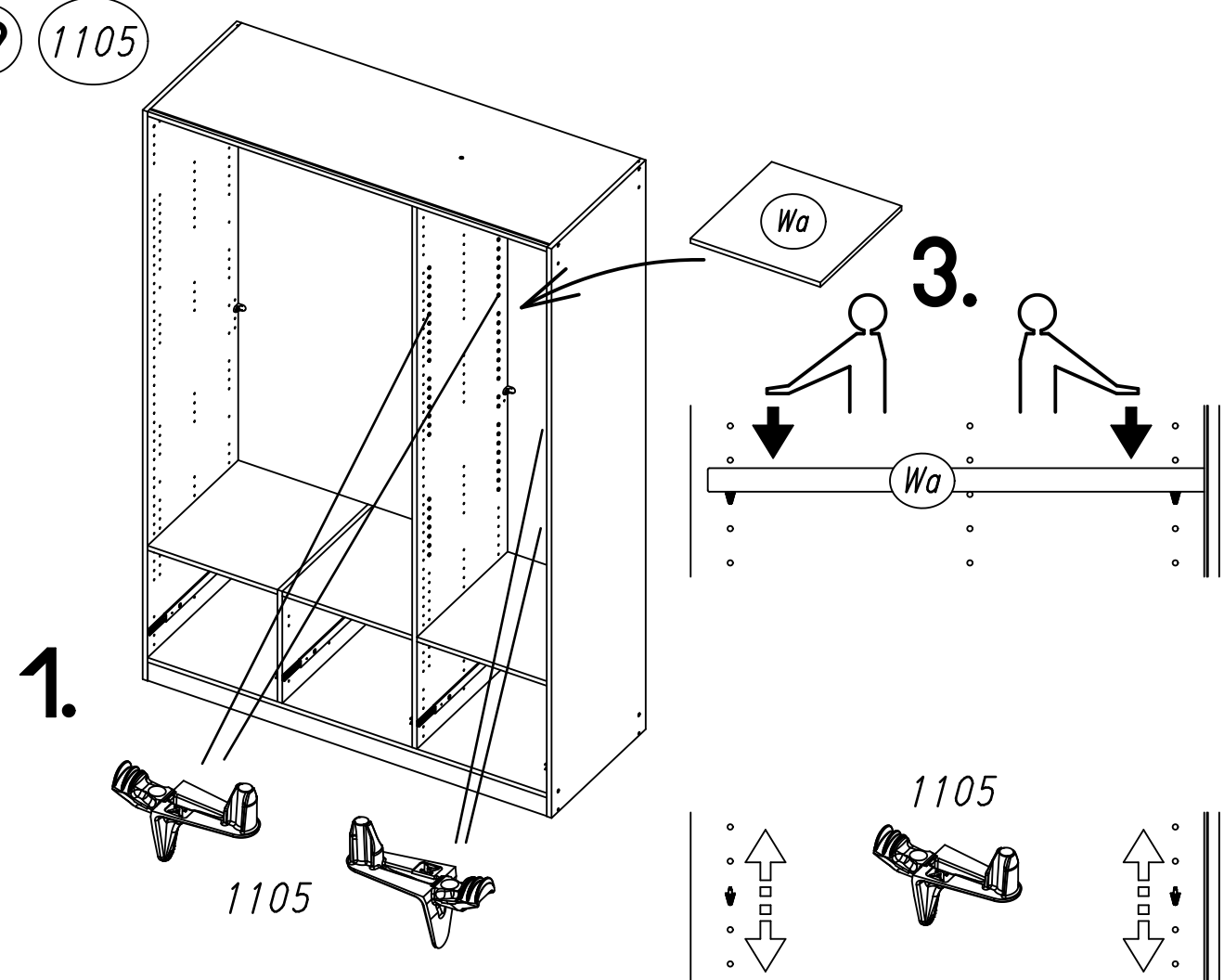
17

274

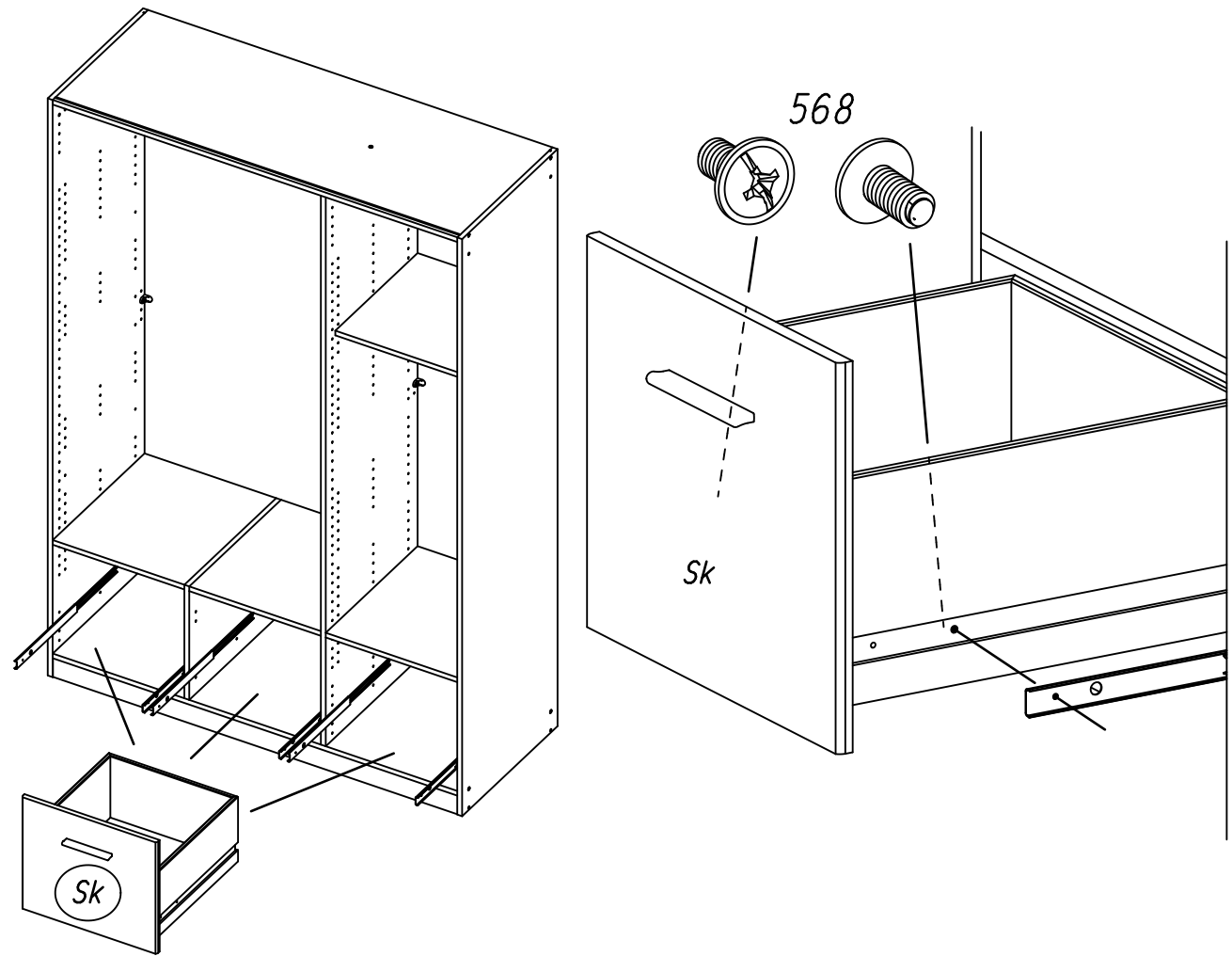


19

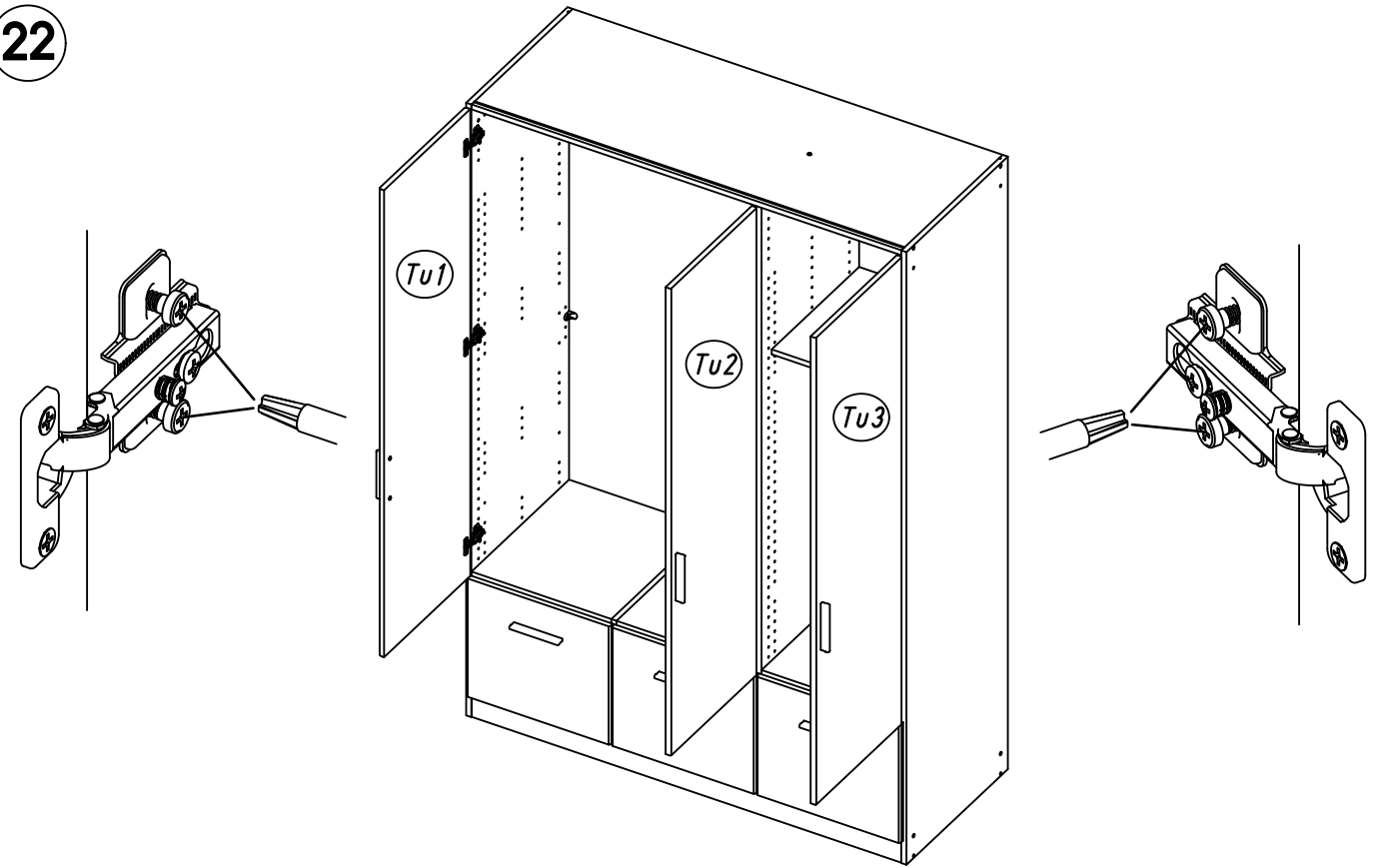
1105



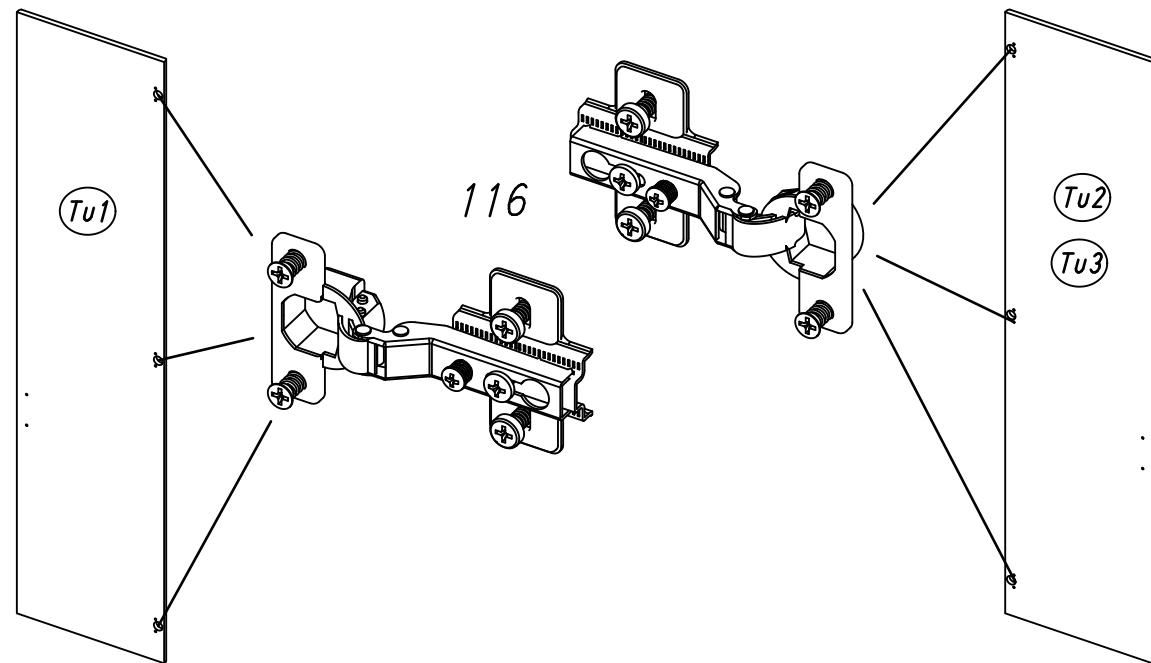
20 568



22

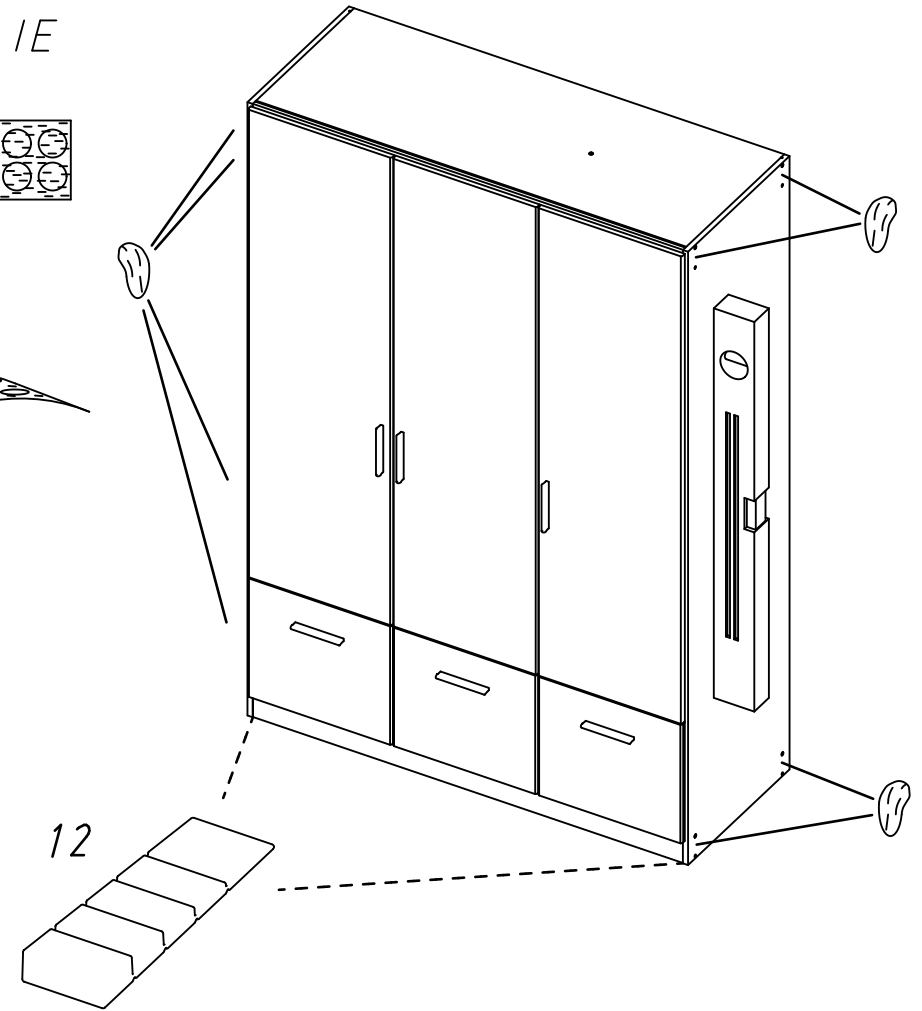
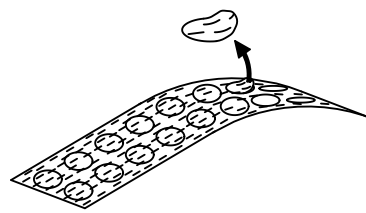
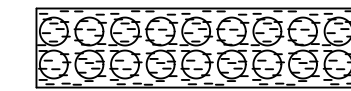


21 116



23

12 ABD-FOLIE 147x46



24

