

LEONORA

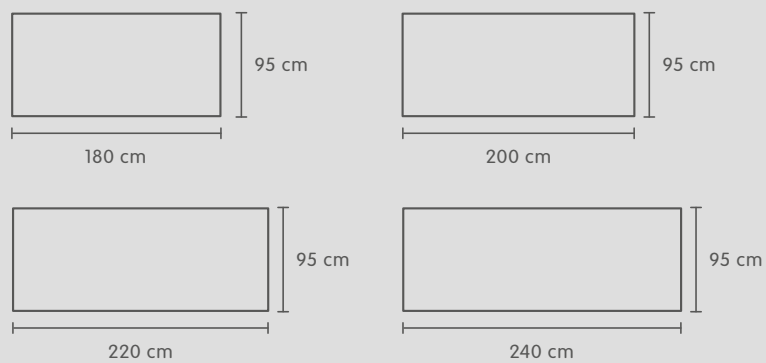
Tavolo

Alla scoperta
del tavolo
LEONORA su
micasa.ch



Il tavolo dei tuoi sogni con uno spesso ripiano in legno massiccio da 4 cm in 2 semplici passaggi! Ecco come procedere:

1. Scegli le dimensioni del tavolo.



2. Scegli la superficie del tavolo.

Legno massiccio di quercia, naturale

Legno massiccio di quercia, bianco

Legno massiccio di noce

1ª fase

2ª fase

Dimensioni del tavolo L x P x A	Superficie del tavolo	N. d'articolo	Prezzo
180 x 95 x 75 cm	Legno massiccio di quercia, naturale	4037.612.180.01	1999.–
180 x 95 x 75 cm	Legno massiccio di quercia, bianco	4037.612.180.02	2099.–
180 x 95 x 75 cm	Legno massiccio di noce	4037.612.180.04	2899.–
200 x 95 x 75 cm	Legno massiccio di quercia, naturale	4037.612.200.01	2099.–
200 x 95 x 75 cm	Legno massiccio di quercia, bianco	4037.612.200.02	2199.–
200 x 95 x 75 cm	Legno massiccio di noce	4037.612.200.04	3399.–
220 x 95 x 75 cm	Legno massiccio di quercia, naturale	4037.612.220.01	2199.–
220 x 95 x 75 cm	Legno massiccio di quercia, bianco	4037.613.000.00	2299.–
220 x 95 x 75 cm	Legno massiccio di noce	4037.612.220.04	3899.–
240 x 95 x 75 cm	Legno massiccio di quercia, naturale	4037.612.240.01	2299.–
240 x 95 x 75 cm	Legno massiccio di quercia, bianco	4037.612.240.02	2399.–
240 x 95 x 75 cm	Legno massiccio di noce	4037.612.240.04	4399.–

● Articoli in magazzino

● Su ordinazione



Per preservare la bellezza del tavolo, una pulizia regolare e misure di cura preventive sono assolutamente fondamentali. Nel prospetto di aiuto alla vendita «**Prodotti trattanti**» di micasa sono riportati diversi prodotti trattanti e consigli utili per la cura.

Tutte le dimensioni sono espresse in cm e sono approssimative. I dati relativi ai colori non sono vincolanti. Con riserva di modifiche di prezzi e modelli.

Versione 02/2023