

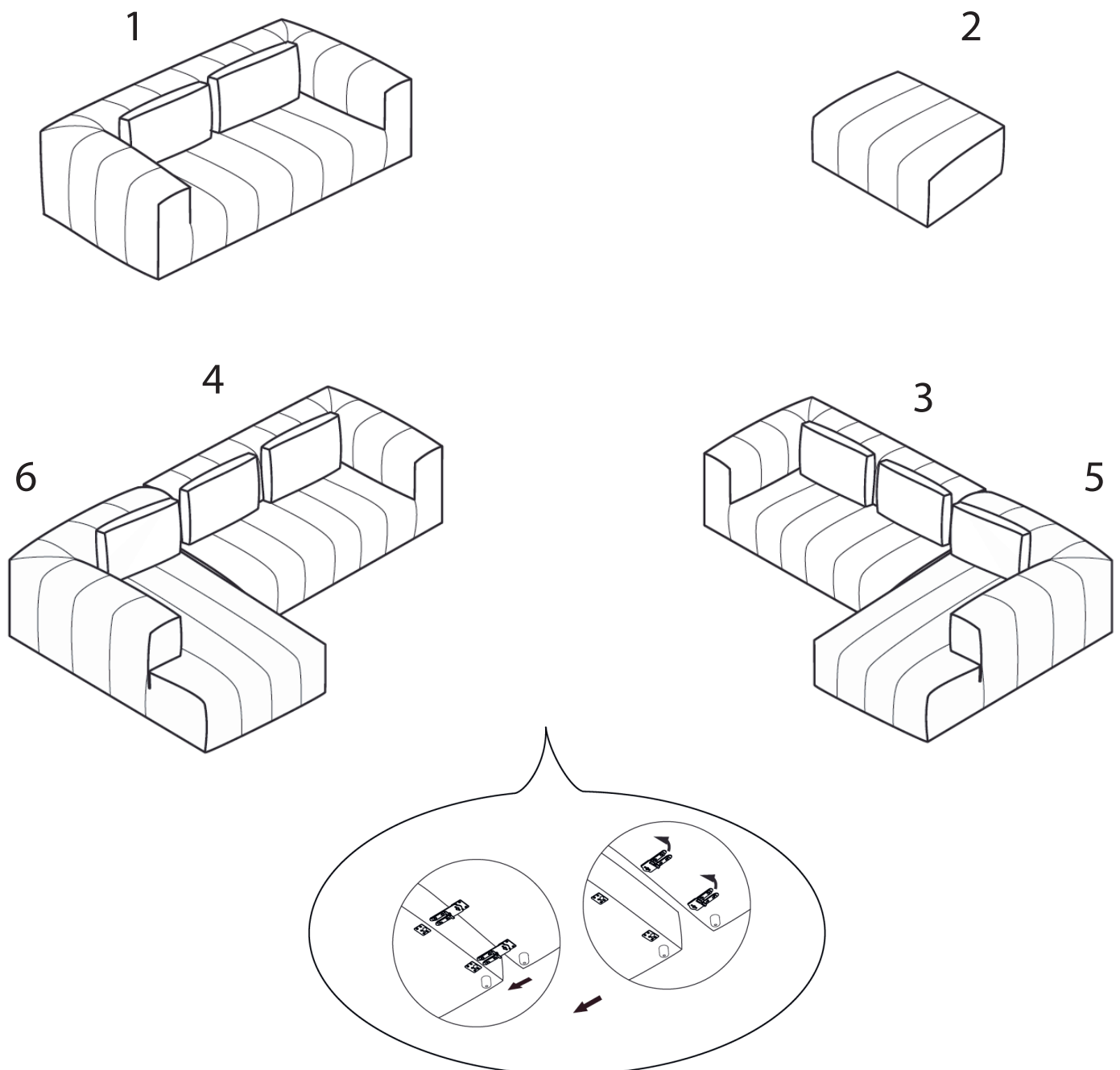
Wichtig:
Vor Gebrauch sorg-
fältig durchlesen/
Montageanleitung für
späteres Nachlesen
aufbewahren

Important:
Lisez attentivement/
conserver les instruc-
tions d'installation
pour référence future
avant utilisation

Importante:
lettura/conservare
Istruzioni per l'installa-
zione per riferimento
futuro accuratamente
prima dell'uso

Important:
Read carefully before
assembling/keep and
store Instruction for
reference

Rayas





Warnhinweise

Bestimmungsgemäßer Gebrauch:
Bitte achten Sie darauf, dass Ihre Möbel nur ihrem Zweck gemäß verwendet werden. Für eine dauerhafte Funktionsfähigkeit ist eine sachgerechte Nutzung und regelmässige Unterhaltspflege sehr wichtig.

Mises en garde

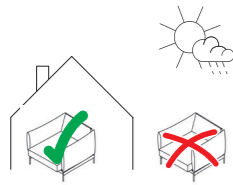
Utilisation conforme:
Veuillez vous assurer que vos meubles sont utilisés uniquement pour leur usage prévu. Un entretien régulier et une utilisation conforme sont essentiels pour assurer un fonctionnement durable.

Avvertenze

Utilizzo per lo scopo previsto:
assicuratevi che i vostri mobili siano utilizzati solo per lo scopo per cui sono stati realizzati. Per garantire il loro funzionamento nel tempo è importante utilizzarli correttamente e sottoporli regolarmente a cure manutentive.

Warning notice

Intended use:
Please make sure that you only use your furniture for the purpose it was designed for. Correct use and regular maintenance are essential for ensuring your furniture remains in working order for the long-term.



Anwendung:
Das von Ihnen erworbene Möbel eignet sich für den allgemeinen, privaten Wohnbereich. Es ist nicht für den Nass-, Aussen- oder gewerblichen Bereich geeignet.

Usage:
Le meuble que vous avez acheté convient à un usage général et privé. Il ne convient pas à un usage humide, extérieur ou commercial.

Impiego:
I mobili che avete acquistato sono adatti a spazi abitativi generici e privati. Non sono adatti all'uso in ambienti umidi, esterni o commerciali.

Area of use:
The furniture you have purchased is suitable for general, residential use. It is not suitable for areas that are wet, outside or used for commercial purpose.



Anwendung:
Das Sitzen auf Arm-/Rückenlehnen ist nicht gestattet.
Das Stehen auf Sitzmöbeln ist nicht gestattet, es ist kein Ersatz für Tritte oder Leitern.

Utilisation:
Il n'est pas permis de s'asseoir sur les accoudoirs ou le dossier.
Il n'est pas permis de grimper sur des sièges, ce ne sont pas des substituts aux escaliers ou échelles.

Utilizzo:
non è consentito sedersi sui braccioli o sullo schienale.
Non è consentito stare in piedi sulla seduta, non sostituisce un gradino o una scala.

Area of use:
You must not sit on the armrests or the backrest.
Standing on the seat is not permitted, the chair is not a substitute for steps or ladders.



WARNUNG
Verschluck- und Erstickungsgefahr:
Kleinteile und Verpackungsmaterial können verschluckt werden.

AVERTISSEMENT
Risque d'ingestion et d'étouffement:
Les petites pièces et le matériel d'emballage peuvent être avalés.

AVVERTENZA
Pericolo di ingestione e soffocamento:
piccole parti e materiale di imballaggio possono essere ingerite.

WARNING
Risk of swallowing and choking:
Small parts and packaging material may be swallowed.



Tüten und Folien sind kein Spielzeug! Bitte von Babys und Kleinkindern fernhalten! Nicht über den Kopf ziehen.
Erstickungsgefahr!

Les sacs et films ne sont pas des jouets! Veuillez les tenir hors de portée des bébés et jeunes enfants! Ne pas mettre sur la tête.
Risque d'étouffement!

Sacchetti e pellicole non sono un giocattolo! Tenere lontano dalla portata dei neonati e dei bambini piccoli! Non metterli in testa. Pericolo di soffocamento!

Bags and film coverings are not toys! Please keep away from babies and small children! Do not put them over your head. Risk of suffocation!



1.

Allgemeine Hinweise

Remarques générales

Avvertenze generali

General information

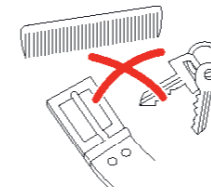


Direkte Sonneneinstrahlung:
Kann zu Farbveränderungen führen und lässt Materialien schneller altern.

L'exposition directe à la lumière du soleil peut entraîner des variations de couleur et le vieillissement précoce des matériaux.

L'esposizione diretta alla luce del sole può provocare cambiamenti di colore e invecchiamento precoce dei materiali.

Direct sunlight:
Direct sunlight can cause discoloration and premature aging.



ACHTUNG
Leder/Stoff:
Schützen Sie das Leder/den Stoff vor scharfen Gegenständen (Schlüssel, Gurtschnallen, etc.).

ATTENTION
Cuir/tissu:
Protégez le cuir/tissu des objets coupants (clés, boucles de ceinture etc.)

ATTENZIONE
Pelle/tessuto:
proteggere la pelle/il tessuto da oggetti taglienti (chiavi, fibbie, ecc.)

ATTENTION
Leather/fabric:
Protect the leather/fabric against sharp objects (e.g. keys, belt buckles, etc.).

ACHTUNG Jeans:
Jeans-Produkte können auf hellen Überzügen zu Verfärbungen führen.

ATTENTION jeans:
les tissus en jean peuvent altérer la couleur des revêtements clairs.

ATTENZIONE jeans:
sui rivestimenti chiari il tessuto jeans può causare un'alterazione del colore.

CAUTION Jeans:
Jeans products can discolour light cover fabrics.

Geruch:
Es kann sein, dass Möbel und Bezüge nach dem Auspacken riechen. Dieser Geruch ist unbedenklich und verschwindet nach ein paar Tagen. Durch gutes Lüften kann sich der Geruch schneller verflüchtigen.

Odeur:
Il peut arriver qu'une odeur particulière se fasse sentir après le déballage des meubles. Il s'agit d'une odeur inoffensive, qui disparaît au bout de quelques jours. Le fait de bien aérer aidera à s'en débarrasser.

Odore:
Può succedere che, dopo il disimballaggio dei mobili, si avverta un odore particolare. Si tratta di un odore innocuo, che scompare entro pochi giorni. Arieggiare a fondo aiuta a farlo sparire.

Odour:
Your furniture and covers may smell after unpacking. The odour is harmless and will disappear after a few days, or faster with good ventilation.

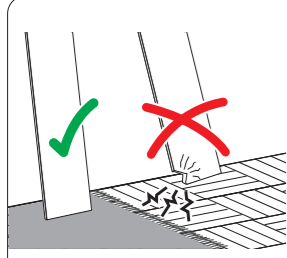
2.

Montagehinweise

Instructions de montage

Istruzioni di montaggio

Assembly information



Montageschäden:
Vermeiden Sie indem Sie einen sauberen und weichen Untergrund verwenden (z.B. Teppich). Teile beim Auspacken oder während der Montage nur auf weiche Unterlagen legen/stellen. Darauf achten, dass grössere Teile nicht kippen können.

Domages au montage:
Évitez les dommages en utilisant un fond propre et doux (p.ex. tapis). Lors du déballage et montage, posez/placez les éléments uniquement sur un fond doux. Assurez-vous que les grands éléments ne peuvent pas basculer.

Danni in fase di montaggio:
evitare di causare danni utilizzando una base pulita e morbida (ad es. tappeto). Nella fase di disimballaggio e durante il montaggio, appoggiare i pezzi esclusivamente su una base morbida. Fare attenzione che i pezzi più grandi non si ribaltino.

Damages during assembly:
These can be avoided if you use a clean soft surface (e.g. carpet). Only place parts on a soft surface when unpacking or during the assembly. Make sure that larger parts cannot tip over.



Personen:
Für die Montage erforderliche Anzahl Personen.

Personnes:
Nombre de personnes nécessaires au montage.

Persone:
numero di persone necessarie per il montaggio.

People:
Number of people required for the assembly.



Montagerichtzeit:
Ungefähre Zeit in Stunden.

Durée indicative du montage:
Durée approximative en heures.

Tempo di montaggio:
tempo in ore approssimativo.

Assembly time:
Approximate time in hours.

Benötigtes Werkzeug

Outils nécessaires

Attrezzi necessari

Tools required



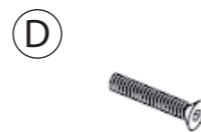
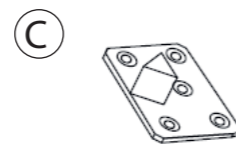
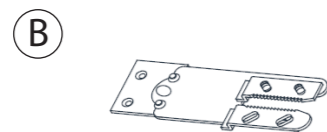
Mitgeliefert Fourni Fornito Supplied

Bau-/Kleinteile:

Éléments / pièces:

Componenti / piccoli pezzi

Components / small parts

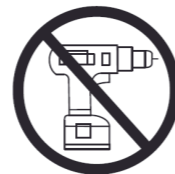


Bitte nicht zur Montage verwenden:

Ne pas utiliser pour le montage:

Non utilizzare per il montaggio:

Please do not use for assembly:



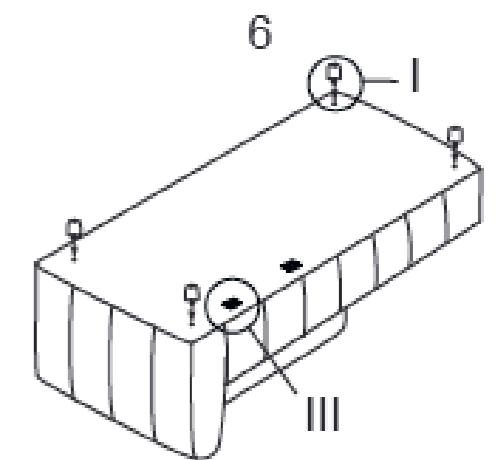
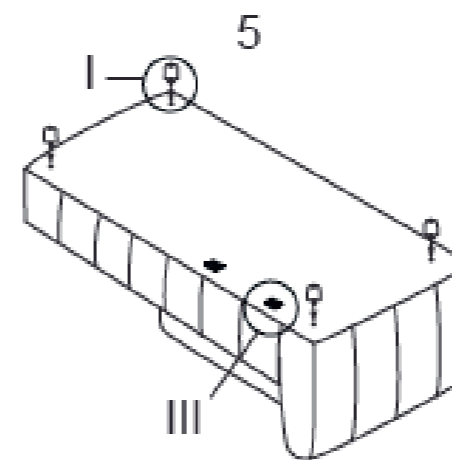
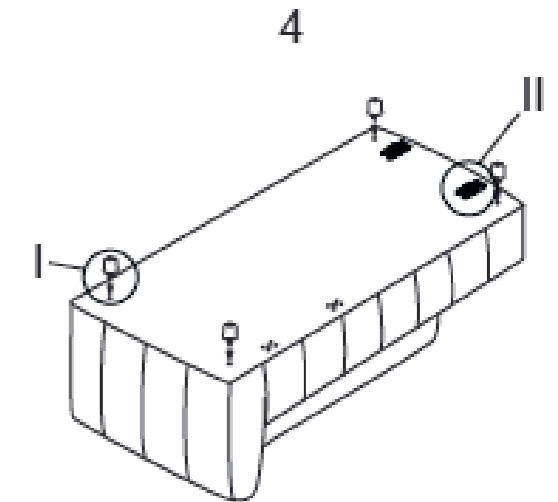
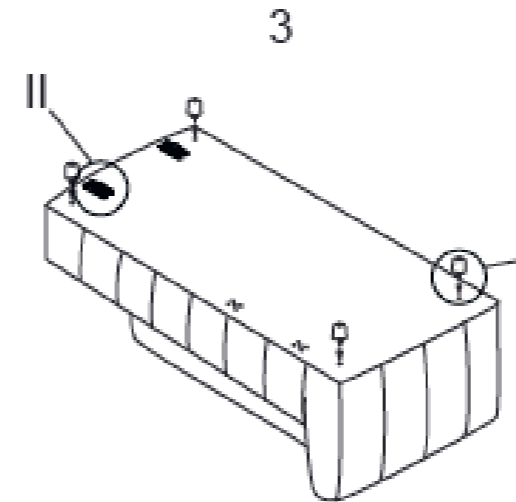
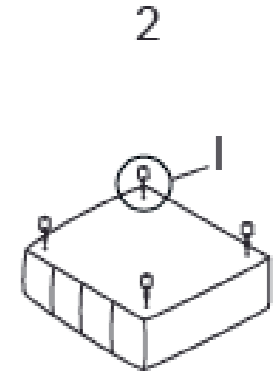
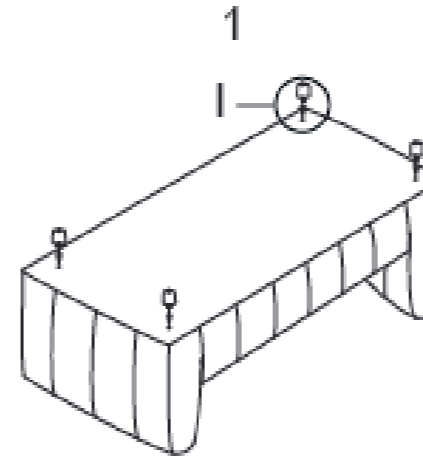
3.

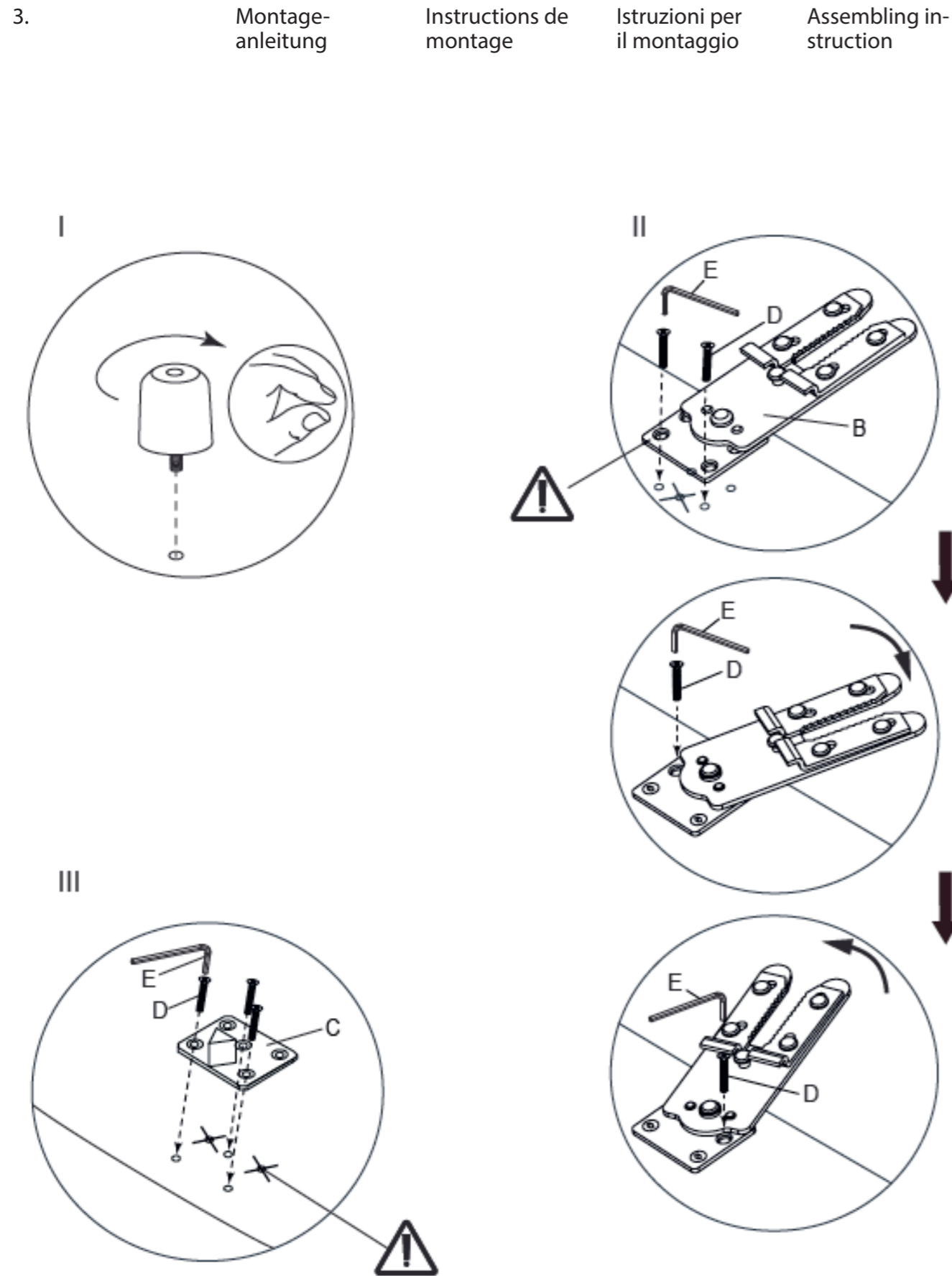
Montageanleitung

Instructions de montage

Istruzioni per il montaggio


Assembling instruction







4.	Pflege	Soin	Cura	Care
	<p>Reinigung allgemein: Flecken immer sofort entfernen. Ein sauberes, weisses Tuch verwenden.</p> <p>Sauberes Wasser verwenden. Lässt sich der Fleck so nicht entfernen, seifenhaltiges Wasser verwenden. Werden Reinigungsmittel verwendet, diese immer zuerst an einer nicht sichtbaren Stelle testen.</p>	<p>Nettoyage en général: Toujours éliminer immédiatement les taches. Utiliser un chiffon blanc, propre.</p> <p>Utiliser une eau propre. Si la tache ne s'enlève pas, utiliser une eau savonneuse. Si un produit de nettoyage est utilisé, toujours l'essayer préalablement dans un endroit invisible.</p>	<p>Pulizia generale: rimuovere sempre subito le macchie. Utilizzare un panno bianco, pulito.</p> <p>Utilizzare acqua pulita. Se la macchia non viene via, utilizzare dell'acqua con sapone. Se si utilizzano dei detergenti, provarli sempre prima in un punto non visibile.</p>	<p>General cleaning instructions: Always remove stains immediately. Use a clean, white cloth.</p> <p>Use clean water. If the stain does not come out, use soapy water. If you use cleaning detergents, always test them first in a concealed spot.</p>
	<p>ACHTUNG! Keine chemischen, scheuernden oder kratzenden Reinigungs-/Hilfsmittel, wie Drahtbürsten, Hochdruckreiniger, Lösungsmittel, Bleichmittel, Säure usw. verwenden.</p>	<p>ATTENTION! N'utilisez ni produits nettoyants chimiques, abrasifs ou agressifs tels que brosses en métal, nettoyeur haute pression, détachants, eau de javel, acides etc.</p>	<p>ATTENZIONE! Non utilizzare detergenti chimici o strumenti abrasivi o atti a causare graffi, come spazzole in filo metallico, detergenti ad alta pressione, solventi, candeggianti, acidi, ecc.</p>	<p>CAUTION! Never use any chemical, abrasive or scratching detergents or cleaning aids such as wire brushes, high-pressure cleaners, solvent, bleaches, acids, etc.</p>
	<p>Leder/Stoff: Flecken immer sofort mit destilliertem Wasser entfernen. Ein sauberes, weisses Tuch verwenden.</p> <p>Oberflächen regelmässig absaugen, damit durch Schmutz keine Abnutzungserscheinungen oder Schäden entstehen.</p>	<p>Cuir/tissu: Toujours éliminer immédiatement les taches avec de l'eau distillée. Utiliser un chiffon blanc, propre.</p> <p>Aspirer régulièrement les surfaces afin d'éviter l'usure ou les dommages par la saleté.</p>	<p>Pelle/tessuto: rimuovere sempre subito le macchie utilizzando acqua distillata. Utilizzare un panno bianco, pulito.</p> <p>Aspirare regolarmente in modo che lo sporco non logori o danneggi le superfici.</p>	<p>Leather/fabric: Always remove stains immediately with distilled water. Use a clean, white cloth.</p> <p>Vacuum surfaces on a regular basis so the dirt does not cause any signs of wear or damage.</p>
5.	Wartung	Entretien	Manutenzione	Maintenance
	<p>Schrauben: Für einwandfreie, zuverlässige Funktion, Schrauben regelmässig nachziehen (z.B. vierteljährlich).</p>	<p>Vis: Resserrer régulièrement les vis (p.ex. tous les 3 mois) pour assurer un fonctionnement sûr et correct.</p>	<p>Viti: per garantire un funzionamento corretto e sicuro tirare regolarmente le viti (ad es. ogni tre mesi)</p>	<p>Screws: To keep your furniture in good working order, tighten the screws regularly (e.g. every three months).</p>

6.	Einlagerung	Stockage	Deposito	Storage
	<p>Möbel: In trockenen, unbeheizten Räumen einlagern. Vor der Lagerung Möbel reinigen. Um Kondenswasser und Schimmelbildung zu Vermeiden, auf gute Durchlüftung achten.</p>	<p>Meubles: Une fois lavés, les meubles doivent être stockés dans un lieu sec, non chauffé. Veiller à une bonne aération du local, afin d'éviter la formation de condensation et de moisissures.</p>	<p>Mobili: Dopo averli puliti, depositare i mobili in locali asciutti, non riscaldati. Per evitare la formazione di acqua di condensa e di muffa, provvedere a una buona aerazione.</p>	<p>Furniture: Store in a dry unheated room. Clean well before storage. Ensure good ventilation to prevent condensation and mould formation.</p>

7.	Entsorgung	Élimination	Smaltimento	Disposal
	 <p>Entsorgungsservice: Micasa bietet Ihnen einen Entsorgungsservice an. Weitere Informationen erhalten Sie unter www.micasa.ch</p> <p>Entsorgung: Nicht mehr verwendete Möbel der fachgerechten Entsorgung übergeben. Wenden Sie sich an Ihre lokale Entsorgungsstelle.</p>	<p>Service d'élimination: Micasa vous propose un service d'élimination. Vous trouverez des informations supplémentaires sur www.micasa.ch</p> <p>Élimination: Veuillez remettre les meubles qui ne sont plus utilisés à une entreprise d'élimination. Adressez-vous à votre centre de collecte local.</p>	<p>Servizio di smaltimento: Micasa vi offre un servizio di smaltimento. Ulteriori informazioni sono disponibili su www.micasa.ch</p> <p>Smaltimento: i mobili dismessi devono essere conferiti presso i centri di raccolta rifiuti per il loro corretto smaltimento. Rivolgersi presso il centro di raccolta locale.</p>	<p>Disposal service: Micasa offers a disposal service. For more information visit www.micasa.ch</p> <p>Disposal: To correctly dispose of furniture that is no longer used, contact your local recycling centre.</p>

8.	Kontakt / Service	Contact / service	Contatto / servizio	Contact / service
	 <p>Fragen / Anregungen: Wir sind gerne für Sie erreichbar: Montag bis Freitag 08.00 bis 18.00 Uhr Samstag 08.30 bis 16.30 Uhr Tel. 0800 840 848</p>	<p>Questions / suggestions: Nous sommes à votre disposition: Lundi - vendredi 08h00 à 18h00 Samedi 08h30 à 16h30 Tél. 0800 840 848</p>	<p>Domande / suggerimenti: siamo a vostra disposizione: lunedì - venerdì dalle 08.00 alle 18.00 sabato dalle 08.30 alle 16.30 Tel. 0800 840 848</p>	<p>Questions / Suggestions Please contact us. Our opening times are: Monday - Friday 8.00 to 18.00 Saturday 8.30 to 16.30 Phone 0800 840 848</p>
	 <p>Ersatzteile: Erhalten Sie direkt im Online-Shop von Migros-Service: www.migros-service.ch</p>	<p>Pièces de rechange: Vous les obtenez directement dans le magasin en ligne de Migros-Service: www.migros-service.ch</p>	<p>Pezzi di ricambio: sono disponibili direttamente sull'online-shop di Migros-Service: www.migros-service.ch</p>	<p>Spare parts: Available directly from the Migros-Service online shop: www.migros-service.ch</p>