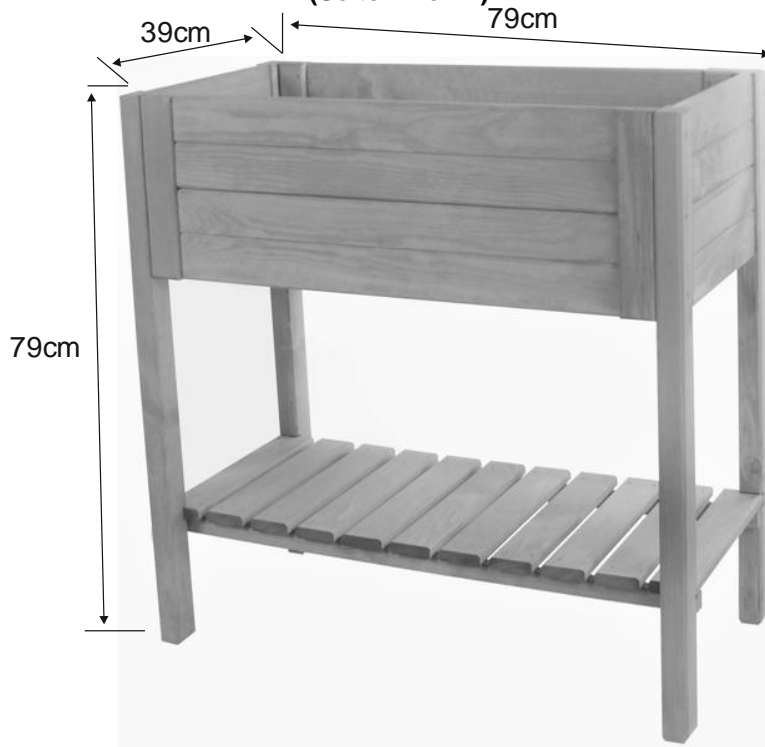


Montageanleitung

Art. Nr.: 6576.558.000.00

(Seite 1 von 2)

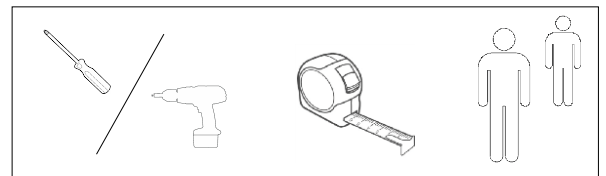


Arbeitsvorbereitung:

- Überprüfen Sie die Packungsinhalte auf ihre Vollständigkeit bei fehlenden Teilen bitten wir Sie, sich mit dem Handel in Verbindung zu setzen.
- Wenn Sie zur Montage bereit sind, stellen Sie sicher, dass Sie alle Werkzeuge zur Hand haben und eine saubere Fläche zur Montage haben.

Benötigtes Werkzeug (nicht im Lieferumfang enthalten):

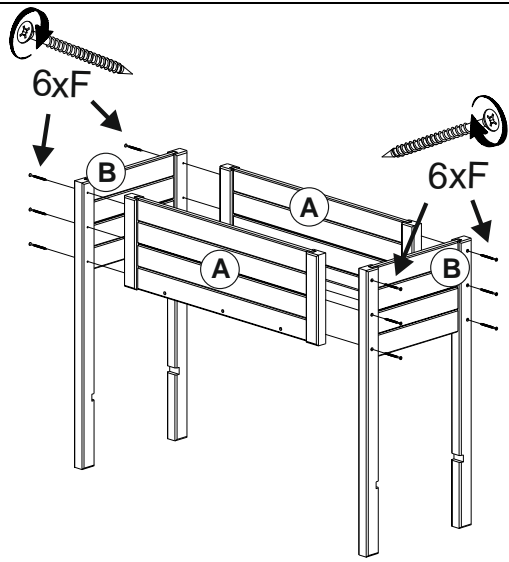
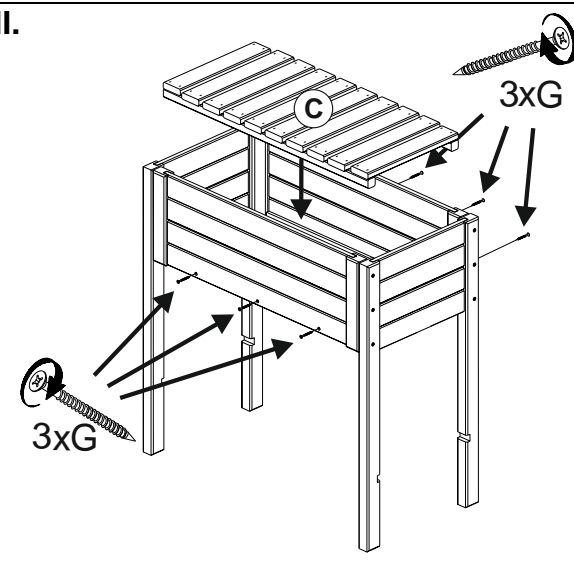
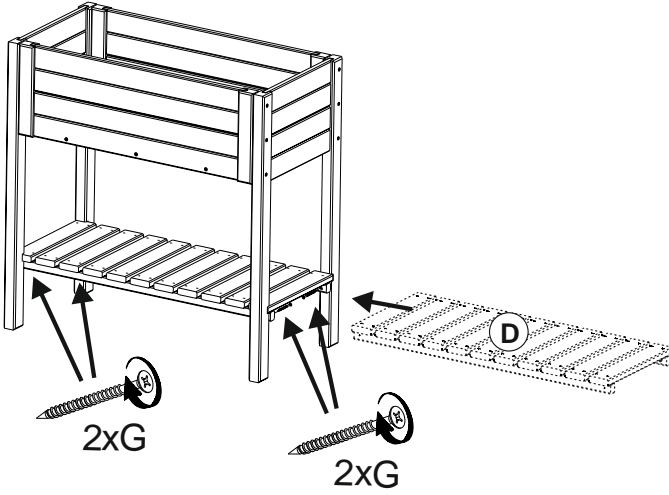
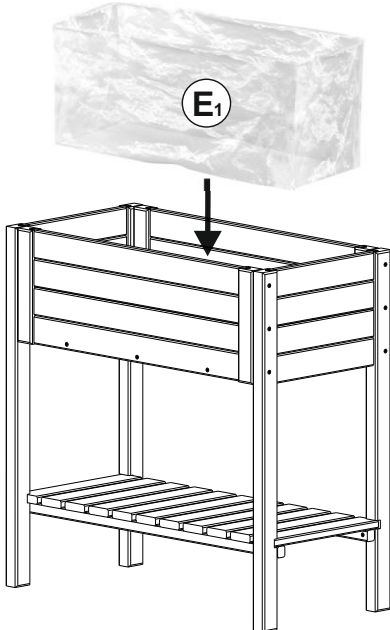
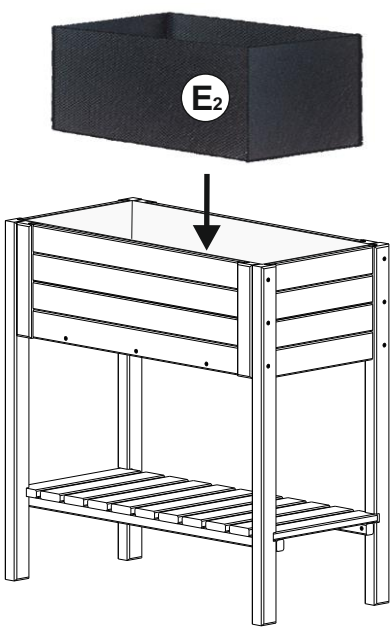
- Schraubendreher
- Maßband
- Arbeitshandschuhe



Stückliste:

Pos.	Beschreibung	Abbildung	Stck.	Pos.	Beschreibung	Abbildung	Stck.
A	72x25x3,5 cm		x 2	E₁	Plastikfolie		x 1
B	39x79x3,5 cm		x 2	E₂	Geotextil Einsatz		x 1
C	71,5x33,5x4,5cm		x 1	F	Ø4x60 mm		x 12
D	79x32x4,5cm		x 1	G	Ø4x40 mm		x 10

Die Montage in folgenden Schritten durchführen:

<p>I.</p> 	<p>II.</p> 
<p>III.</p> 	
<p>IV.</p> <p>Optional: Legen Sie die Plastikfolie in das Hochbeet, um die Holzelemente vor Wasser zu schützen. Um Staunässe zu vermeiden, ist es ratsam einige Löcher an der Unterseite der Folie zu machen. Setzen Sie jetzt den Geotextil Einsatz herein. – Schritt V. Das Hochbeet kann jetzt mit Erde befüllt werden.</p>	<p>V.</p>  

Pflege und Gebrauch:

Bitte beachten Sie die Pflegeanleitung, um das Aussehen und die Lebensdauer des Holz des Pflanzkastens zu erhalten. Holz ist ein Naturmaterial, dessen Aussehen sich durch Witterungseinflüsse verschlechtert. Eine intakte Oberflächenbeschichtung ist der Garant für den Schutz vor schneller Verwitterung und Rissbildung des Holzes. Das bereits vorbehandelte Produkt sollte bei Bedarf regelmäßig gepflegt werden, um sicherzustellen, dass das Holz vor Feuchtigkeit geschützt ist und somit eine lange Lebenszeit gewährleistet wird.

Pflege: Um das Aussehen des Holzes zu erhalten, sollte es regelmäßig mit geeigneten, wasserbasierenden Holzschutzmittel behandelt werden, ansonsten kann das Holz frühzeitig verwittern und Risse bilden.

Wichtige Information

Volumen: ca. 50 l.

Maximale Gewicht-Kapazität: ca. 60 kg Pflanzkiste ; 15 kg Bodenregal