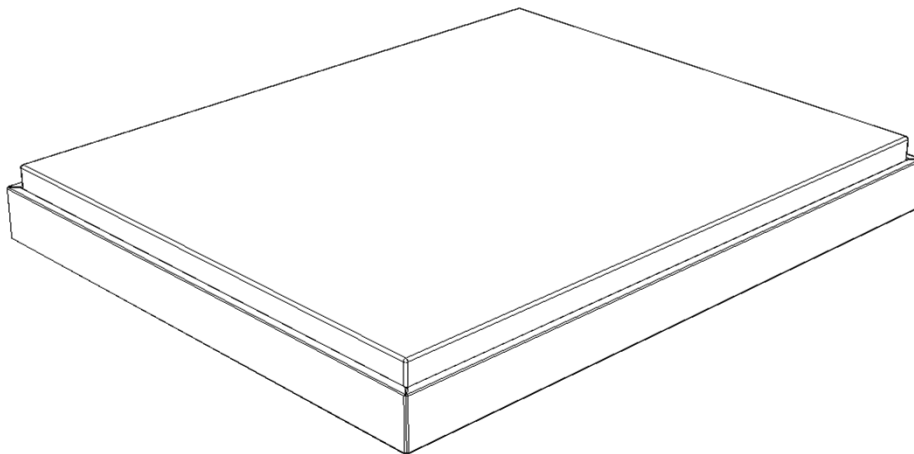




MONTAGEANLEITUNG  
NOTICE DE MONTAGE  
ASSEMBLY INSTRUCTION  
ISTRUZIONE DI MONTAGGIO



1

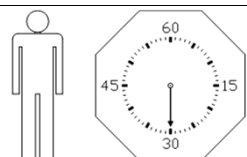


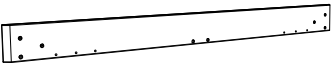
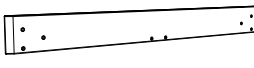
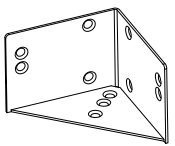
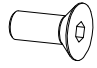
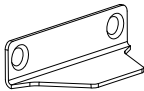

Zur Montage des Hasena-Bettes sind die Beschläge im Rahmen- und Fusspaket.  
Beginnen Sie mit der Montageanleitung ①

Pour l'assemblage du lit Hasena, utiliser la visserie dans le colis du cadre et celui des pieds.  
Commencez avec la notice de montage ①

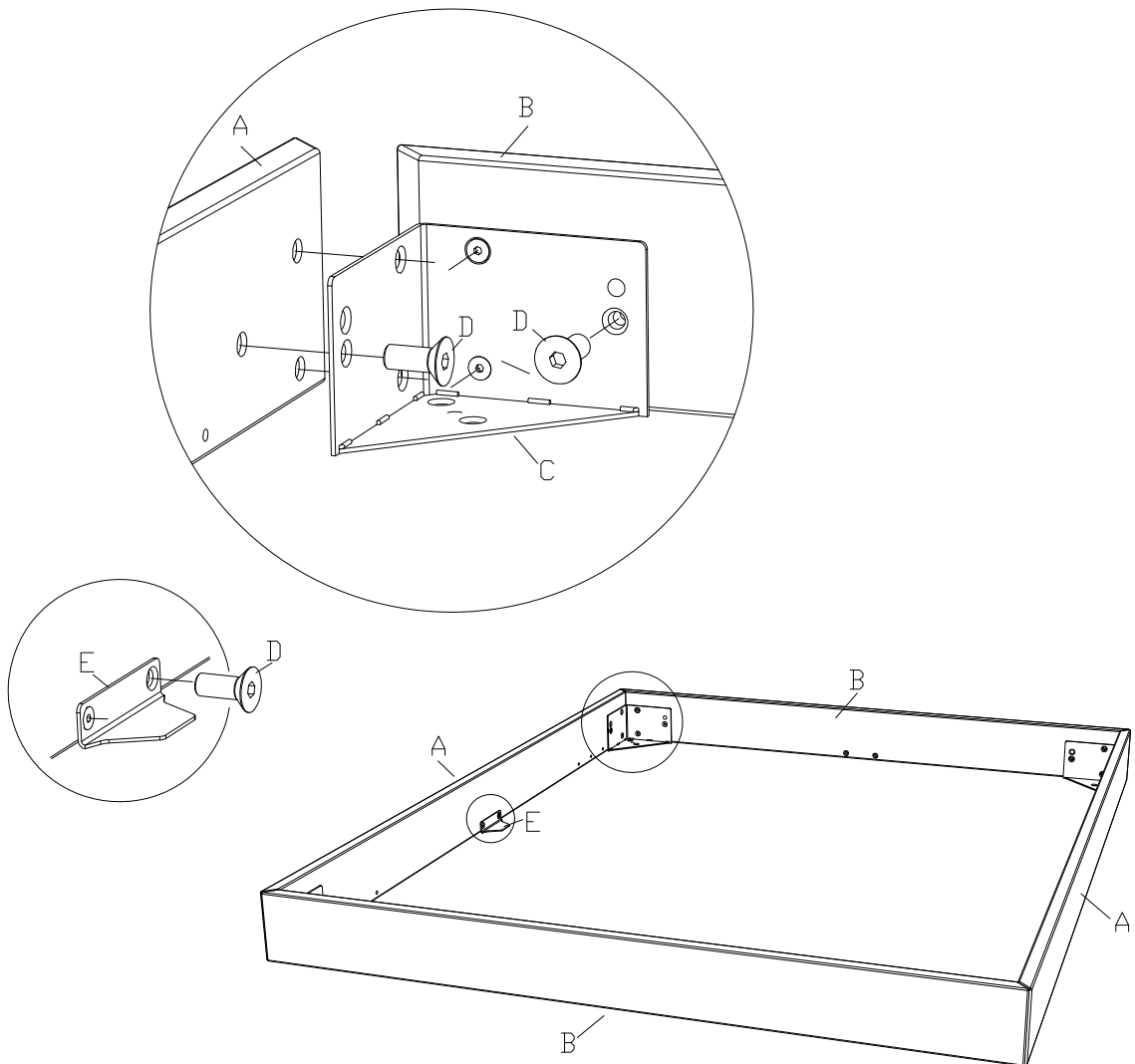
To assemble the Hasena bed the fittings are in the frame- and feet package.  
Start with the assembly instruction ①

Per il montaggio dei letti Hasena troverete la ferramenta nel telaio e nel pacchetto piedi.  
Cominciare con l'istruzione di montaggio ①



<p>A x2</p> 	<p>B x2</p> 	<p>C x4</p>  <p>630.10142</p>	<p>D x28</p>  <p>631.87200</p>
<p>E x2</p>  <p>630.09942</p>	<p>Z x1</p>  <p>631.10000</p>		

1.



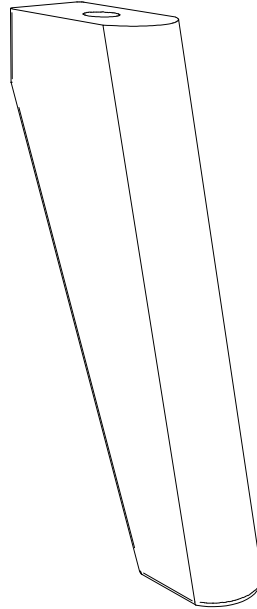
Fussmontage, siehe Montageanleitung ②

Foot assembling, see assembly instruction ②

Montage des pieds, voir notice de montage ②

Fissaggio piedi, vedasi istruzioni di montaggio ②

2

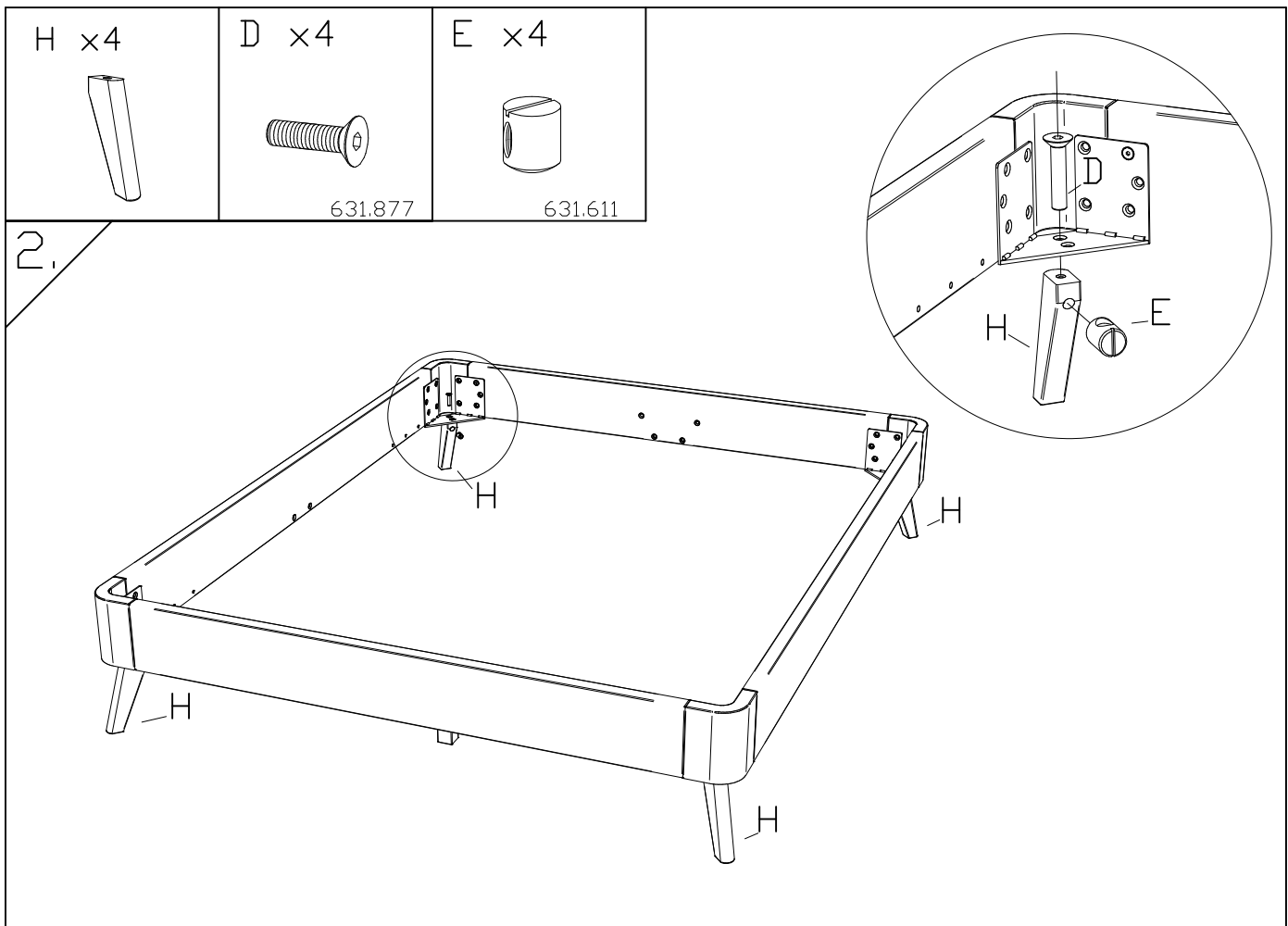


Zur Montage des Hasena-Bettes sind die Beschläge im Rahmen- und Fusspaket.  
Beginnen Sie mit der Montageanleitung ①

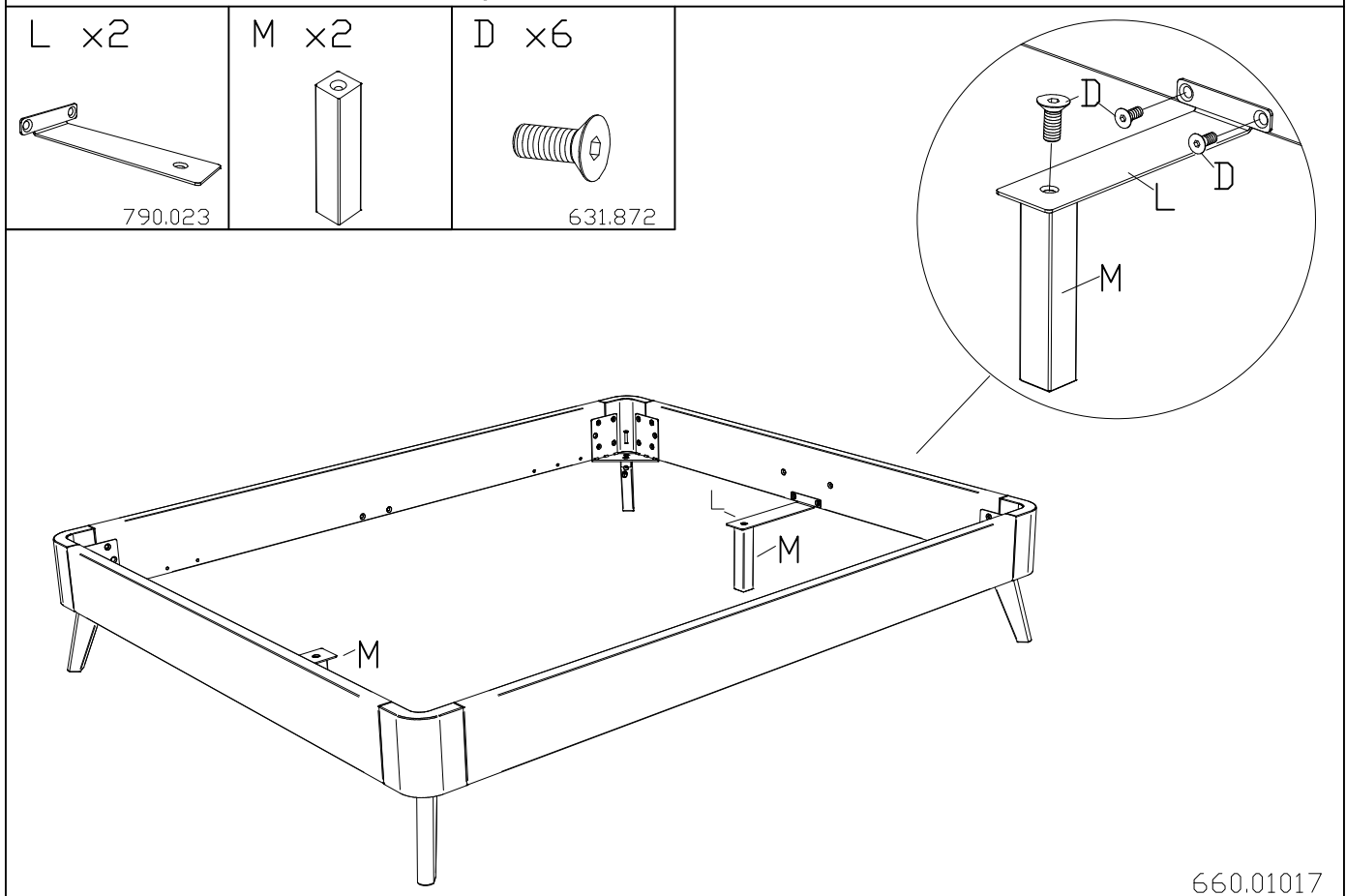
Pour l'assemblage du lit Hasena, utiliser la visserie dans le colis du cadre et celui des  
pieds. Commencez avec la notice de montage ①

To assemble the Hasena bed the fittings are in the frame- and feet package.  
Start with the assembly instruction ①

Per il montaggio dei letti Hasena troverete la ferramenta nel telaio e nel pacchetto  
piedi. Cominciare con l'istruzione di montaggio ①



zusätzlich bei Breiten ab 160cm  
 additional for widths from 160cm  
 à partir des dimensions 160cm  
 a partire della misura 160cm

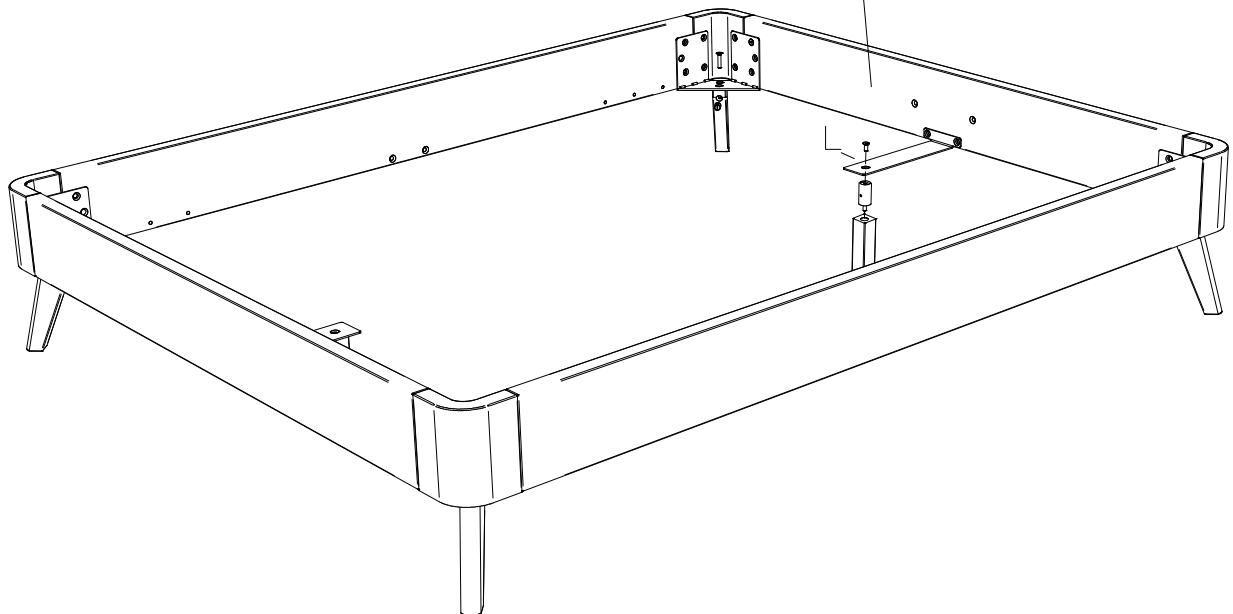
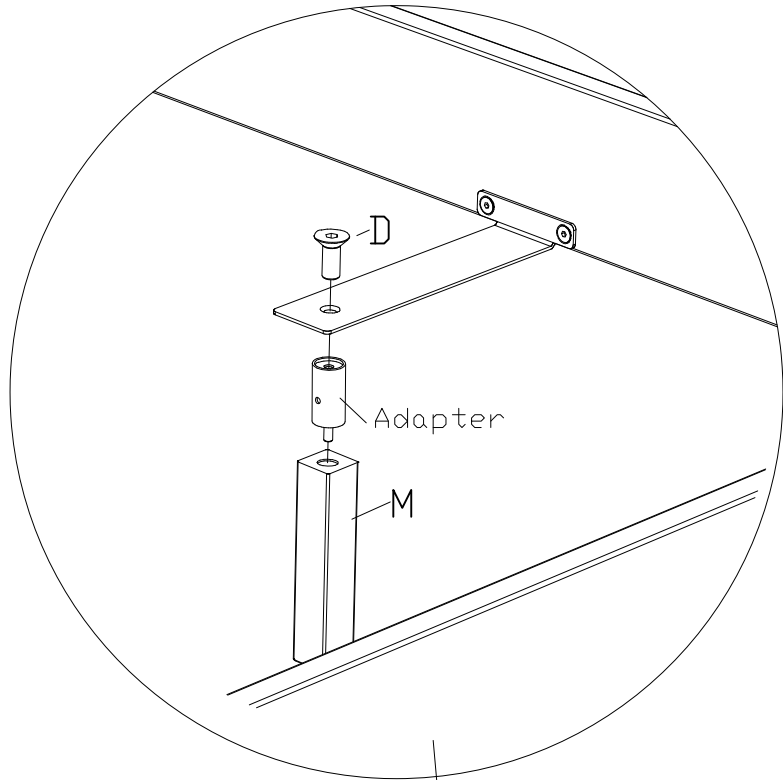


zusätzlich bei Fusshöhe 25cm  
additional for feed height 25cm  
en plus pour les hauteur de pieds 25cm  
supporti addizionali per piedi di 25cm

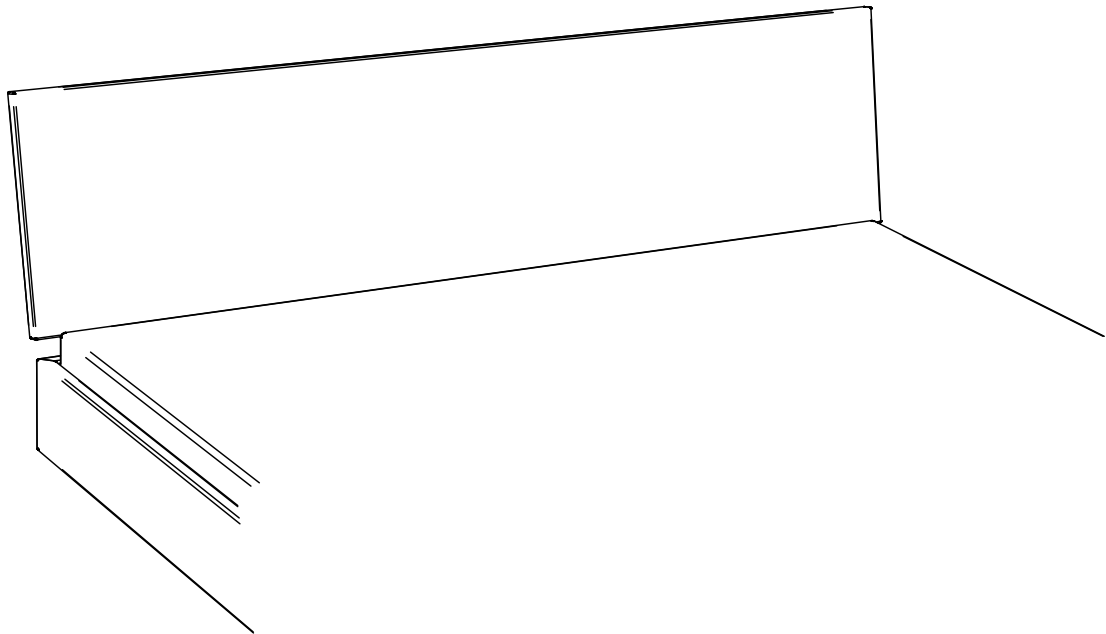
25cm = 5cm Adapter



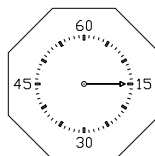
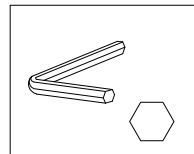
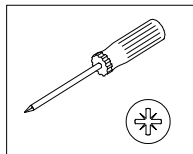
793.290



660.01017



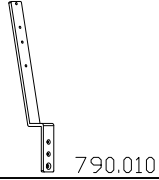
Benötigte Werkzeuge – Outils Nécessaires – Tools Required – Attrezzi Necessari



A x1

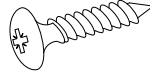


B x2



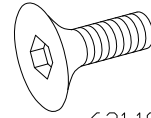
790.010

C x4



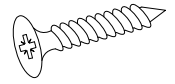
631.16500

D x2



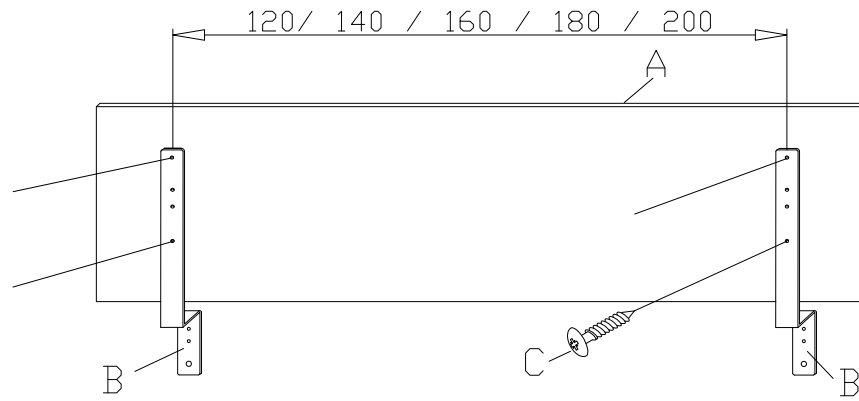
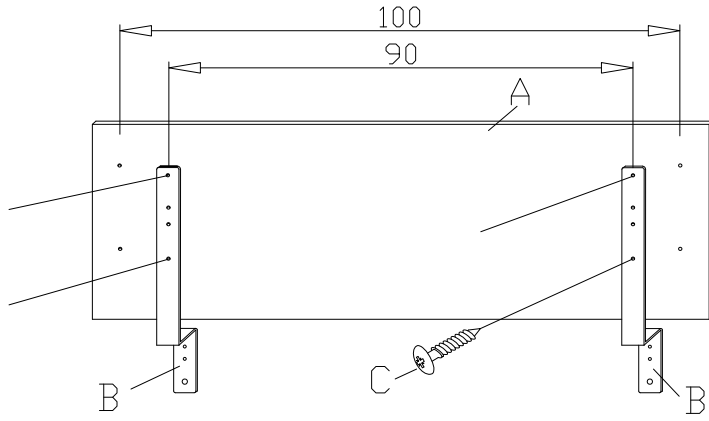
631.10600

E x2



631.32100

1.



2.

