

KETTTLER

IT MANUALE DI MONTAGGIO

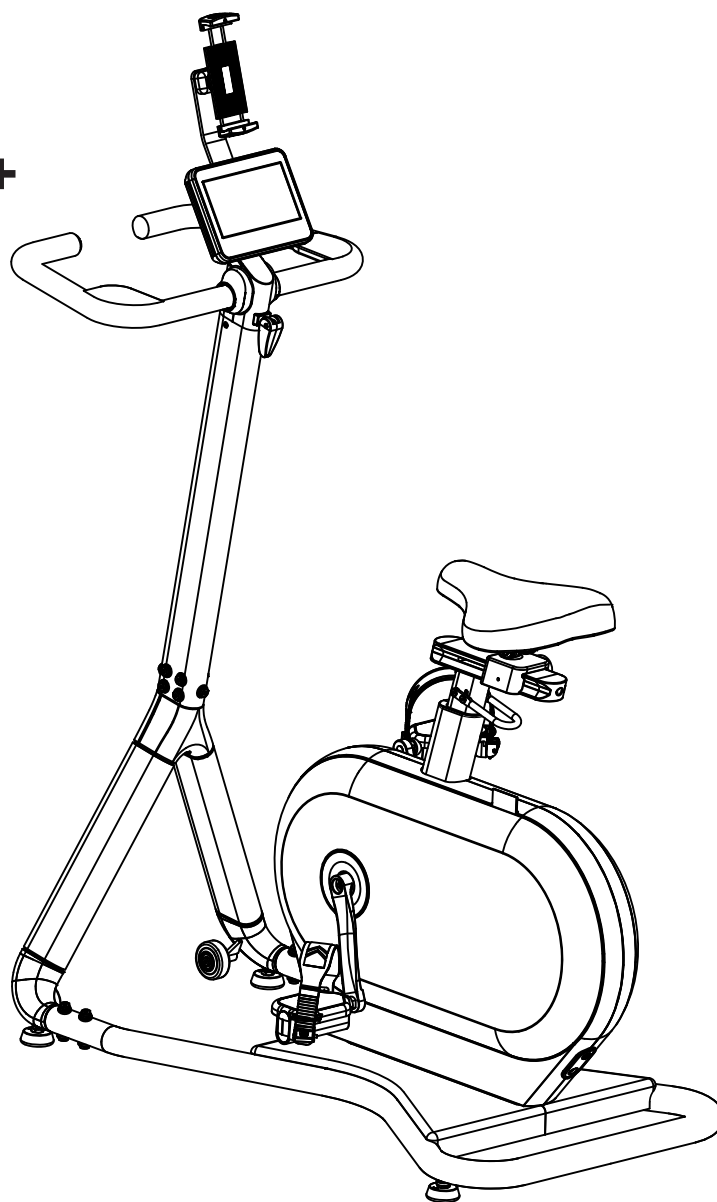
ES ASSEMBLY MANUAL

HOI TOUR

ART.-NR. EM1059-400/-900

HOI TOUR+

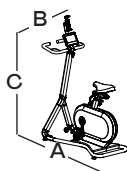
ART.-NR. EM1060-400/-900





~45 - 60 Min.



max.
150 kg



A 117 cm
B 55 cm
C 154,5 cm
HOI TOUR  51 kg
HOI TOUR+  53 kg

Leggere attentamente queste istruzioni prima del montaggio e in vista del primo utilizzo. Esse forniscono importanti informazioni per la sicurezza dell'utilizzatore, nonché per l'uso e la manutenzione del dispositivo. Conservare queste istruzioni in un luogo sicuro per consultazioni future, per eventuali interventi manutenzione e per ricevere supporto in fase di ordinazione di pezzi di ricambio.

Il dispositivo di allenamento è destinato all'uso domestico come anche commerciale e va utilizzato in ambienti asciutti. In caso di impiego in ambito commerciale, il funzionamento del dispositivo di allenamento fisso va sorvegliato.

PER LA SICUREZZA DELL'UTILIZZATORE

- **Questo dispositivo può essere utilizzato da persone di età pari o superiore a 14 anni, nonché da persone con capacità fisiche, sensoriali o mentali ridotte, o con mancanza di esperienza e conoscenza se supervisionate, o che sono state istruite sull'uso sicuro del dispositivo e comprendono i pericoli che ne derivano.**
- **I bambini non possono giocare con il dispositivo. La pulizia e la manutenzione non possono essere eseguite da bambini supervisione.**
- **PERICOLO!** Durante il montaggio tenere lontani i bambini (presenza di piccoli pezzi che potrebbero essere ingeriti).
- **PERICOLO!** Il dispositivo richiede una tensione di rete di 230V, 50Hz. - Collegare il cavo di alimentazione ad una presa correttamente messa a terra. Non utilizzare prese multiple per il collegamento! L'eventuale cavo di prolunga utilizzato deve essere conforme alle direttive VDE. Il dispositivo può essere utilizzato solo con l'adattatore originale in dotazione. Non intervenire mai in autonomia sull'alimentazione principale; se necessario rivolgersi invece a personale qualificato. Assicurarsi che il cavo elettrico non rimanga intrappolato o possa costituire un potenziale "rischio di inciampo".
- **AVVERTENZA!** Questo dispositivo è stato progettato esclusivamente per l'uso domestico e può essere utilizzato solo in ambienti interni asciutti.
- **Qualsiasi altro uso è vietato e potenzialmente pericoloso. Il produttore declina ogni responsabilità per eventuali danni dovuti a uso improprio.**
- Il dispositivo può essere utilizzato solo per lo scopo previsto (vale a dire per l'allenamento fisico degli adulti).
- **PERICOLO!** Informare le persone presenti (in particolare i bambini) di possibili pericoli durante l'allenamento.
- **PERICOLO!** Staccare sempre la spina di alimentazione prima di effettuare qualsiasi riparazione, manutenzione e prima della pulizia.
- **PERICOLO!** Eventuali riparazioni improprie o modifiche strutturali (smontaggio di parti originali, fissaggio di parti non approvate, ecc.) possono rappresentare un rischio per l'utilizzatore.
- **PERICOLO!** Tutti i dispositivi elettrici se in funzione emettono segnali elettromagnetici. Fare attenzione a non utilizzare dispositivi con radiazioni particolarmente elevate in prossimità del pannello comandi o dell'elettronica di controllo; in caso contrario i valori visualizzati potrebbero essere falsati (es. misurazione della frequenza cardiaca).
- **AVVERTENZA!** Si prega di prestare attenzione anche alle istruzioni per l'allenamento riportate nel rispettivo manuale.
- **AVVERTENZA!** Tutti gli interventi/manipolazioni del dispositivo non descritti in questa sede possono causare danni o mettere in pericolo l'utilizzatore. Ulteriori interventi sono consentiti esclusivamente a cura di personale appositamente addestrato.
- **AVVERTENZA!** Il dispositivo di allenamento è destinato esclusivamente all'uso domestico. L'utilizzatore si allena con un dispositivo progettato secondo i più recenti standard di sicurezza. Eventuali punti pericolosi che possono causare lesioni sono stati evitati e messi in sicurezza nel miglior modo possibile. In caso di dubbi o di domande, contattare il proprio rivenditore o il servizio HOI BY KETTLER. Controllare tutte le parti dell'attrezzatura, in particolare viti e dadi, circa ogni 1 o 2 mesi. Prima di iniziare l'allenamento, chiedere al proprio medico di famiglia di chiarire se il proprio stato di salute consente di allenarsi con questo dispositivo. Gli esiti di esami medici dovrebbero costituire la base per la strutturazione del proprio programma di allenamento. Un allenamento errato o eccessivo può nuocere alla salute.
- Prima di ogni utilizzo, controllare sempre tutti i collegamenti a vite e a spina, nonché il corretto montaggio dei rispettivi dispositivi di sicurezza.
- I nostri prodotti sono soggetti a costanti e innovative procedure di assicurazione della qualità. Per tale motivo ci riserviamo il diritto di apportare modifiche tecniche.
- La collocazione del dispositivo va scelta in modo tale da garantire sufficiente distanza di sicurezza dagli ostacoli. L'area libera attorno alla macchina deve

essere di almeno 1 metro più ampia rispetto all'area di allenamento. Assicurarsi che nessun'altra persona si trovi nell'area circostante mentre il dispositivo è in uso.

- Osservare le norme generali di sicurezza e le precauzioni per la movimentazione delle apparecchiature elettriche.
- In caso di non utilizzo prolungato scollegare il dispositivo dalla presa di corrente.
- È consentito eseguire su questo dispositivo di allenamento solo gli esercizi riportati nel manuale per l'allenamento.
- Il dispositivo di allenamento va posizionato su una superficie piana. Posizionare al di sotto materiale imbottito adatto ad assorbire gli urti (tappetini in gomma o simili). Solo per dispositivi con pesi: evitare gli urti violenti dei pesi.
- Durante il montaggio prestare attenzione ai valori di coppia di serraggio raccomandati (= xx Nm).
- Le effettive prestazioni umane possono differire dalle prestazioni meccaniche visualizzate.
- Nel caso dei dispositivi senza ruota libera, tenere presente che le parti mobili non si arrestano immediatamente.

- Il dispositivo di allenamento è conforme alle norme DIN EN ISO 20957-1:2014-05/DIN EN ISO 20957-5:2017-04, classe SA.
- I dispositivi di classe B e C non si prestano per misurazioni ad elevata precisione.
- Il prodotto non è adatto per persone di peso corporeo superiore a 150 kg.
- Il dispositivo è dotato di un sistema di frenatura elettromagnetico, dipendente/indipendente dalla velocità a seconda dell'impostazione del computer.

MONITORAGGIO DELLA FREQUENZA CARDIACA/ ALLENAMENTO HRC PERICOLO! I sistemi di monitoraggio della frequenza cardiaca possono essere inesatti. L'allenamento eccessivo può causare lesioni gravi o addirittura la morte. Interrompere immediatamente l'allenamento in caso di capogiri o debolezza.

AVVERTENZA! Nel caso vada perduto il segnale di polso, l'alimentazione dal dispositivo rimarrà costante per 60 secondi per poi diminuire gradualmente. Controllare il sistema di misurazione della frequenza cardiaca (ad es. fascia toracica per frequenza cardiaca) affinché l'elettronica torni a ricevere il segnale. Per l'allenamento della frequenza cardiaca (HRC) si consiglia una fascia toracica al fine di ottenere maggiore precisione.

Questo manuale può inoltre essere scaricato dalla pagina www.kettlersport.com

ISTRUZIONI DI MONTAGGIO

PERICOLO! Accertarsi che l'area di attività sia libera da possibili fonti di pericolo, tra cui attrezzi abbandonati. Smaltire sempre i materiali da imballo in modo da evitare qualsiasi pericolo. Se i bambini giocano con i sacchetti di plastica sussiste sempre il rischio di soffocamento!

- Assicurarsi di aver ricevuto tutti i pezzi necessari (vedi checklist) e che questi non siano danneggiati. Per eventuali reclami contattare il proprio rivenditore HOI BY KETTLER o il servizio clienti HOI BY KETTLER.
- Prima di montare l'apparecchiatura studiare attentamente i disegni e procedere nell'ordine indicato dagli schemi. La sequenza corretta è riportata in lettere maiuscole.
- L'apparecchiatura va montata con la dovuta cura, da una persona adulta. In caso di dubbi chiedere aiuto ad una seconda persona, possibilmente dotata di capacità tecniche.

- Il materiale di fissaggio necessario per le singole fasi di montaggio è riportato nel riquadro dello schema. Utilizzare il materiale di fissaggio esattamente come indicato.
- Si segnala che l'utilizzo di attrezzi e le attività manuali comportano sempre un possibile rischio di lesioni. Pertanto durante il montaggio è necessario procedere con cautela!
- Imbullonare inizialmente tutte le parti senza stringere e verificare che siano state assemblate correttamente. Serrare a mano i bulloni fino a che non si avvertirà una certa resistenza, quindi utilizzare l'utensile indicato per stringere definitivamente. In seguito verificare che tutti i collegamenti a vite siano stati serrati saldamente.
- Ci riserviamo di preassemblare i componenti (ad es. aggiunta di tappi per tubi) per motivi tecnici.

MOVIMENTAZIONE DELL'ATTREZZATURA

ATTENZIONE! Si sconsiglia l'utilizzo del dispositivo nelle immediate vicinanze di ambienti umidi per evitare la formazione di ruggine.

- Prima di utilizzare l'attrezzatura per allenarsi controllare con cura che sia stata montata correttamente.

- È opportuno familiarizzare con tutte le funzioni e le impostazioni dell'unità prima di iniziare la prima sessione di allenamento.
- Qualsiasi lieve rumore legato al design della struttura che può verificarsi durante la rotazione del volano non ha alcun effetto sul funzionamento del dispositivo.

Eventuali rumori percepiti durante la pedalata inversa sono dovuti a motivi tecnici e sono assolutamente innocui.

- Il dispositivo di allenamento è dotato di un sistema frenante elettromagnetico.
- Prima di ogni utilizzo controllare tutti i collegamenti a vite e a spina nonché i rispettivi dispositivi di sicurezza per garantire il loro corretto funzionamento.
- Per utilizzare l'attrezzatura indossare calzature idonee (ad es. scarpe sportive).
- Ove presenti, regolare il manubrio e la sella in modo da trovare la posizione di allenamento più comoda per la propria corporatura.

- **AVVERTENZA!** I dispositivi di regolazione sporgenti possono mettere in pericolo i movimenti dell'utilizzatore.
- Per garantire il massimo livello di sicurezza possibile, legato alla struttura costruttiva, è opportuno sottoporre il prodotto a revisioni periodiche (una volta all'anno) a cura di un rivenditore specializzato.
- Assicurarsi che eventuali liquidi o sudore non penetrino nella macchina o nell'elettronica.

MANUTENZIONE - ASSISTENZA - PEZZI DI RICAMBIO

- Eventuali componenti danneggiati possono mettere a rischio la sicurezza dell'utilizzatore o accorciare il ciclo vita dell'apparecchiatura.
- Pertanto i componenti danneggiati o usurati vanno immediatamente sostituiti; il dispositivo potrà inoltre essere utilizzato solo dopo la riparazione. Utilizzare solo ricambi originali HOI BY KETTLER.

ORDINE PEZZI DI RICAMBIO PAGINA 33

Nell'ordinare i pezzi di ricambio, indicare sempre il codice completo dell'articolo, il codice del pezzo di ricambio, la quantità richiesta e il numero di serie del prodotto (vedi gestione).

Esempio di ordine: Cod. art. BK1055-XXX/ cod. ricambio 7000XXXX/ 1 pezzo / n. di serie..... Si prega di conservare l'imballaggio originale in modo da poterlo riutilizzare, se necessario, per il trasporto in un secondo momento. La merce può essere resa solo previo accordo e con imballo (interno) sicuro per il trasporto, possibilmente nella scatola originale. È importante fornire una descrizione precisa del difetto / una relazione dettagliata sui danni!

Importante: i prezzi dei pezzi di ricambio non includono l'eventuale materiale di fissaggio necessario (bulloni, dadi, rondelle ecc.). È necessario pertanto indicare chiaramente nell'ordine la dicitura "con materiale di fissaggio".

ISTRUZIONI PER LO SMALTIMENTO



prodotti HOI BY KETTLER sono riciclabili. termine della sua vita utile smaltire il prodotto in modo corretto e sicuro (presso i centri locali di raccolta e smaltimento).

Lee estas instrucciones detenidamente antes de realizar el montaje y usar el producto por primera vez. Contienen información importante para tu seguridad y para el uso y mantenimiento del aparato. Guarda estas instrucciones en un lugar seguro para consultarlas, realizar el mantenimiento y obtener ayuda a la hora de pedir piezas de recambio.

Este aparato de entrenamiento está destinado al uso doméstico y al uso comercial en estancias secas. Para el uso comercial, el aparato fijo se debe manejar en una estancia supervisada.

CONSIGNAS DE SEGURIDAD

- **Este aparato lo pueden utilizar personas de 14 años o más y aquellas con capacidades físicas, sensoriales o mentales reducidas y falta de experiencia y conocimientos, siempre que estén supervisadas o hayan recibido instrucciones sobre el uso seguro del aparato y entiendan los peligros asociados.**
- **Los niños no deben jugar con el aparato. Los niños no deben realizar tareas de limpieza y mantenimiento sin supervisión.**
- **PELIGRO:** Mantener a los niños alejados durante el montaje del producto (peligro de que se traguen piezas pequeñas).
- **PELIGRO:** El aparato requiere una tensión de red de 230 V, 50 Hz. Conectar el cable de alimentación a una toma correctamente puesta a tierra. No utilizar varias tomas para la conexión. Si se utiliza un alargador, este debe cumplir las normas de la VDE. El aparato solo se debe utilizar con el adaptador de corriente incluido en el suministro original. El usuario nunca debe intervenir en la red eléctrica que alimenta el producto; si es necesario, deberá contratar a personal cualificado. El cable eléctrico no debe quedar atrapado ni constituir un peligro de tropiezos.
- **ADVERTENCIA:** Este aparato está diseñado exclusivamente para el uso doméstico y solo se debe utilizar en estancias interiores secas.
- Cualquier otro uso está prohibido y podría ser peligroso. El fabricante no se hará responsable de los daños ocasionados por un uso indebido.
- El aparato solo debe utilizarse para su uso previsto (p. ej., para el entrenamiento físico de adultos).
- **PELIGRO:** Informar a los presentes (particularmente a los niños) de los posibles peligros durante el entrenamiento.
- **PELIGRO:** Desconectar siempre el enchufe de alimentación antes de realizar reparaciones y tareas de mantenimiento o limpieza.
- **PELIGRO:** Las reparaciones incorrectas y los cambios estructurales (desmontaje de piezas originales, montaje de piezas no autorizadas, etc.) podrían suponer un peligro para el usuario.
- **PELIGRO:** Todos los dispositivos eléctricos emiten señales electromagnéticas cuando están en marcha. No se deben utilizar dispositivos con altos niveles de radiación cerca de la consola o la electrónica de control, ya que los valores mostrados podrían verse alterados (p. ej., la medición de la frecuencia cardíaca).
- **ADVERTENCIA:** Leer detenidamente las indicaciones de las instrucciones de entrenamiento.
- **ADVERTENCIA:** Cualquier intervención o manipulación del dispositivo que no se describan aquí pueden provocar daños o poner en peligro al usuario. Solo el personal debidamente cualificado está autorizado a realizar otras intervenciones.
- **ADVERTENCIA:** Este aparato de entrenamiento está destinado exclusivamente al uso doméstico. El aparato ha sido diseñado según las normas de seguridad actuales. Los puntos de peligro que podrían provocar lesiones se han evitado y protegido de la mejor manera posible. En caso de duda o preguntas, el usuario puede ponerse en contacto con el distribuidor o con el servicio de atención al cliente de HOI BY KETTLER. Conviene llevar a cabo una inspección de todas las piezas, particularmente de los tornillos y tuercas, más o menos cada uno o dos meses. Antes de empezar a entrenar, el usuario debe preguntarle al médico de cabecera si su estado de salud es compatible con el entrenamiento con este aparato. Estos resultados médicos deberían constituir la base del diseño del programa de entrenamiento del usuario. Un entrenamiento incorrecto o excesivo podría resultar nocivo para la salud.
- Antes de cada uso se deben comprobar todas las conexiones atornilladas y enchufadas, así como el estado de los dispositivos de seguridad.
- Nuestros productos se someten a controles de calidad innovadores constantes. Nos reservamos el derecho de realizar modificaciones técnicas como consecuencia de dichos controles.
- La ubicación del aparato debe garantizar que se pueda respetar una distancia de seguridad suficiente respecto a los obstáculos de la estancia. El espacio libre alrededor de la máquina debe ser como mínimo de un metro más que el área de entrenamiento. El usuario debe asegurarse de que no haya nadie en el espacio libre mientras esté usando el aparato.

- Se deben respetar las normas y precauciones de seguridad generales a la hora de manejar equipos eléctricos.
- Si el aparato no se va a utilizar durante un periodo de tiempo prolongado, este debe desconectarse de la toma de corriente.
- Solo se deben realizar con este aparato los ejercicios expuestos en las instrucciones de entrenamiento.
- El aparato de entrenamiento se debe instalar en una superficie llana. Se debe colocar un material acolchado debajo (una esterilla de goma o similar) para absorber los impactos. Solo para aparatos con pesas: evitar impactos fuertes con las pesas.
- A la hora de montar el producto, tomar nota de los pares de apriete recomendados (= xx Nm).
- El rendimiento humano real puede diferir del rendimiento mecánico mostrado.
- Para aparatos sin piñón libre, hay que tener en cuenta que las piezas móviles no pueden detenerse inmediatamente.
- Este aparato de entrenamiento cumple las normas DIN EN ISO 20957-1:2014-05 y DIN EN ISO 20957-5:2017-04, clase SA.

- Los aparatos de las clases B y C no son aptos para una alta precisión.
- Este producto no es apto para personas con un peso corporal de más de 150 kg.
- El aparato cuenta con un sistema de freno electromagnético. Se trata de un aparato que depende de la velocidad o no depende de la velocidad, en función del ajuste del ordenador.

SUPERVISIÓN DE LA FRECUENCIA CARDÍACA/ ENTRENAMIENTO HRC PELIGRO: Los sistemas de monitorización de la frecuencia cardíaca pueden ser imprecisos. Un ejercicio excesivo puede provocar lesiones graves o incluso la muerte. Deja de entrenar inmediatamente si notas mareo o debilidad.

ADVERTENCIA: Si se pierde la señal del pulso, el rendimiento del aparato se mantendrá constante durante 60 segundos y, a continuación, disminuirá gradualmente. Comprueba el sistema de medición de la frecuencia cardíaca (p. ej., correa pectoral) para que la electrónica pueda volver a captar la señal. Para el entrenamiento de frecuencia cardíaca (HRC) se recomienda usar una correa pectoral para una mayor precisión.

Este manual también se puede descargar en www.kettlersport.com

INSTRUCCIONES DE MONTAJE

PELIGRO: El área de trabajo debe estar libre de posibles fuentes de peligro, como herramientas tiradas por el suelo. Desecha siempre el material de embalaje de manera que no pueda constituir un peligro. Los niños podrían asfixiarse jugando con las bolsas de plástico.

- Asegúrate de haber recibido todas las piezas necesarias (consulta la lista de verificación) y de que estas estén intactas. Si tienes alguna objeción, ponte en contacto con el distribuidor o con el servicio de atención al cliente de HOI BY KETTLER.
- Antes de montar el aparato, estudia los dibujos detenidamente y realiza las acciones en el orden que se muestra en los diagramas. La secuencia correcta se indica en letras mayúsculas.
- El aparato lo debe montar una persona adulta con el debido cuidado. En caso de duda, pide ayuda a otra persona, si es posible, que tenga conocimientos técnicos.

- El material de fijación que se necesita para cada paso de montaje se muestra en el recuadro del diagrama. Usa el material de fijación exactamente como se indica.
- Recuerda que siempre existe un posible riesgo de lesiones al utilizar herramientas y realizar tareas manuales. Por lo tanto, procede con cuidado y prudencia cuando montes el aparato.
- Atornilla primero todas las piezas sueltas y comprueba si están firmemente montadas. Aprieta los tornillos a mano hasta que notes resistencia y, a continuación, utiliza la herramienta indicada para acabar de apretarlos. Después, comprueba si todas las uniones atornilladas están firmemente apretadas.
- Por motivos técnicos, nos reservamos el derecho de premontar componentes (p. ej., añadiendo tapones para tubos).

MANEJO DEL APARATO

PRECAUCIÓN: No recomendamos utilizar el aparato al lado de estancias húmedas debido a la formación de óxido que esto provoca.

- Antes de usar el aparato para hacer ejercicio, examínalo detenidamente para asegurarte de que está bien montado.
- Familiarízate ampliamente con todas las funciones y ajustes del aparato antes de comenzar la primera sesión de entrenamiento.
- Cualquier ruido leve que se produzca al girar la rueda de inercia está relacionado con el diseño y no afecta al funcionamiento del aparato. Cualquier ruido que se oiga al pedalear hacia atrás es consecuencia de factores técnicos y es absolutamente inofensivo.

- Este aparato de entrenamiento cuenta con un sistema de freno electromagnético.
- Antes de cada uso se deben comprobar todos los tornillos y conexiones enchufadas, así como el estado de los dispositivos de seguridad, para garantizar su funcionamiento correcto.
- Ponte calzado adecuado para usar el aparato, como zapatillas deportivas.
- Si el aparato dispone de ellos, ajusta los manillares y el sillín para encontrar la posición más cómoda para tu constitución.
- **ADVERTENCIA:** Los dispositivos de ajuste que sobresalen pueden poner en peligro el movimiento del usuario.
- Para garantizar el máximo nivel de seguridad del aparato previsto por su diseño, conviene que un especialista lo inspeccione y someta a mantenimiento periódicamente (una vez al año).
- Asegúrate de que nunca penetren líquidos ni sudor en la máquina ni en el sistema electrónico.

MANTENIMIENTO, SERVICIO TÉCNICO Y PIEZAS DE RECAMBIO

- Los componentes dañados podrían poner en peligro tu seguridad o reducir la vida útil del aparato.
- Por lo tanto, las piezas dañadas o desgastadas se deben sustituir inmediatamente o retirar del aparato hasta que se hayan reparado. Usa únicamente piezas de recambio originales de HOI BY KETTLER.

PEDIDO DE PIEZAS DE RECAMBIO EN LA PÁGINA 33

Cuando pidas piezas de recambio, indica siempre la referencia completa, el número de pieza de recambio, la cantidad que necesitas y el número de serie del aparato (consulta el apartado de manejo).

Ejemplo de pedido: Ref. BK1055-XXX/ pieza de recambio n.º 7000XXXX/1 unidad/número de serie.....

Conserva el embalaje original del aparato para poder utilizarlo para transportarlo posteriormente en caso necesario. Los productos solo se pueden devolver previo acuerdo y en un embalaje (interior) seguro para el transporte, a ser posible en la caja original. Es importante incluir una descripción de los defectos o un informe de daños detallados.

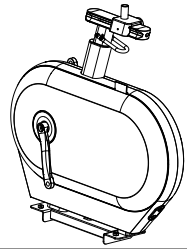
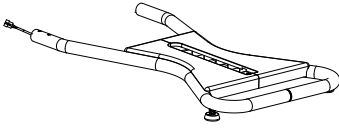


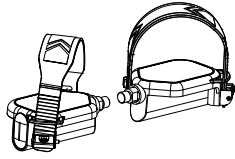
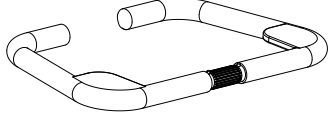
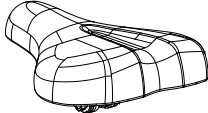


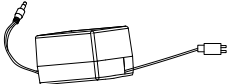

Importante: Los precios de las piezas de recambio no incluyen el material de fijación, en caso de que este sea necesario (tornillos, tuercas, arandelas, etc.). Esto se debe indicar claramente en el pedido añadiendo las palabras «con material de fijación».

INSTRUCCIONES DE ELIMINACIÓN

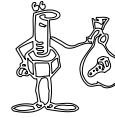









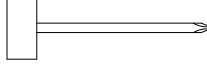


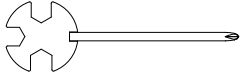
Los productos de HOI BY KETTLER son reciclables.






Al final de su vida útil, elimina este aparato de forma correcta y segura (centros de gestión de residuos municipales).

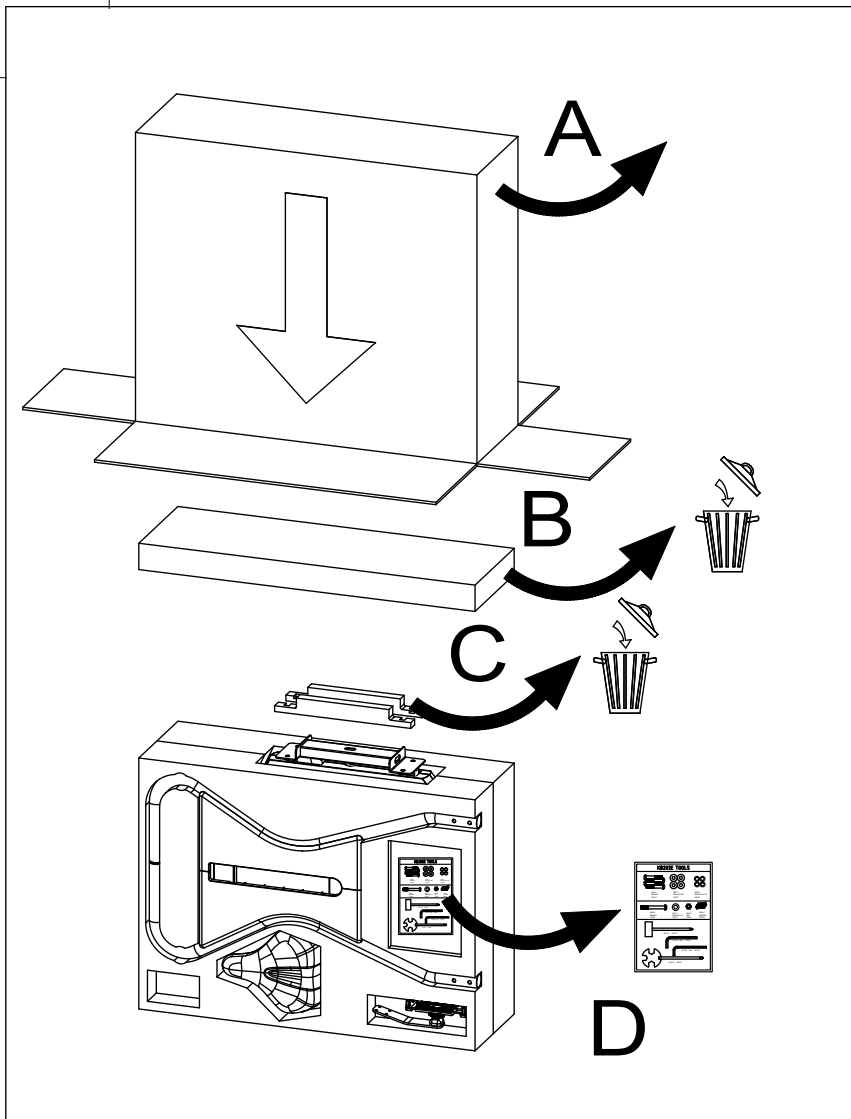
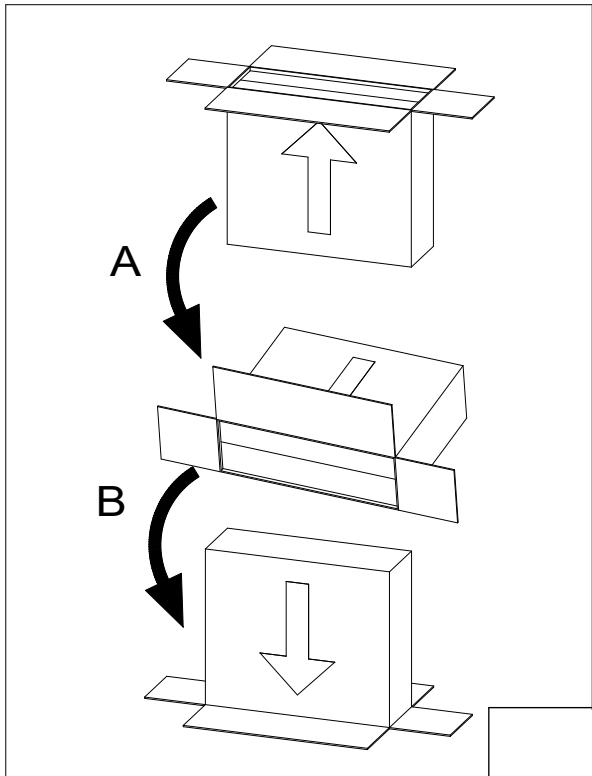
	1
	1
	1
	1
	1
	1
	1
	1
	1
	1
	1

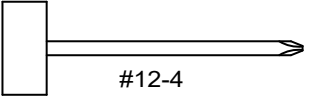
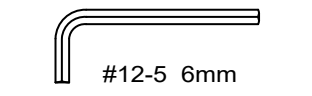
38

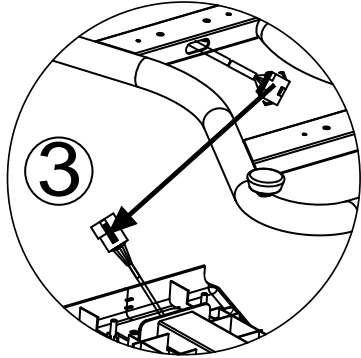
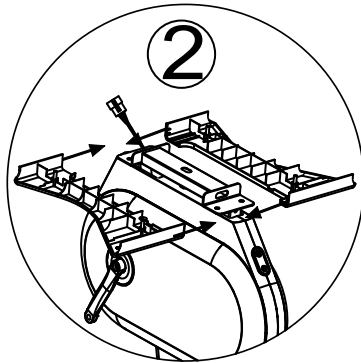
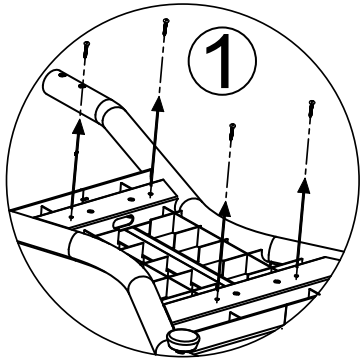


	M8x45	4
	Φ8xΦ16x2T	4
	Φ8xΦ14x2.4T	4
	M8x65	1
	Φ8xΦ16x1T	1
	M8	1
	M5x20L	2
	13,14	1
	6mm	1
	5mm	1
	13,14,15	1

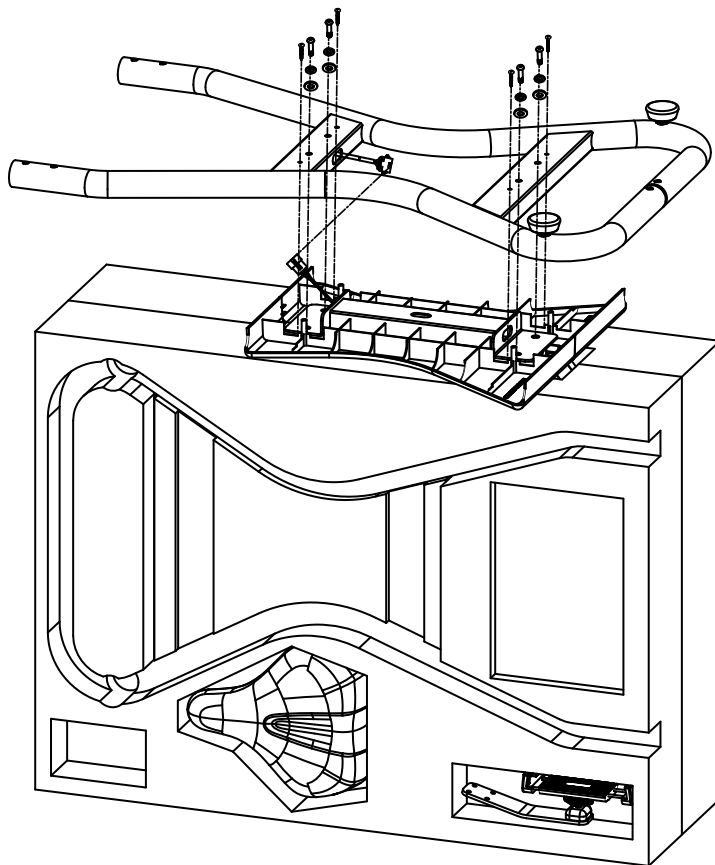
		2
		1
		1
		1
		1

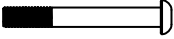





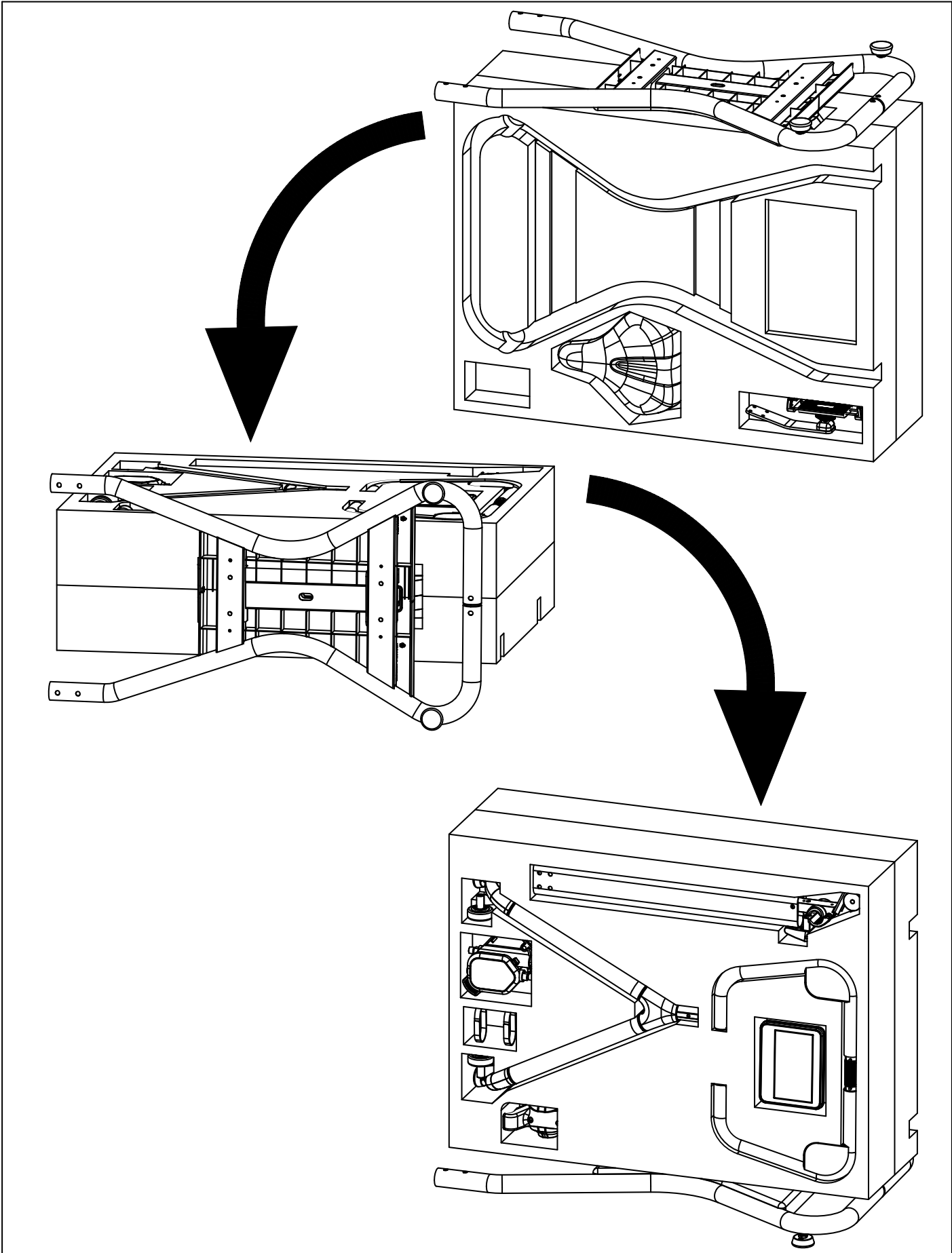
1x		#12-4
1x		#12-5 6mm

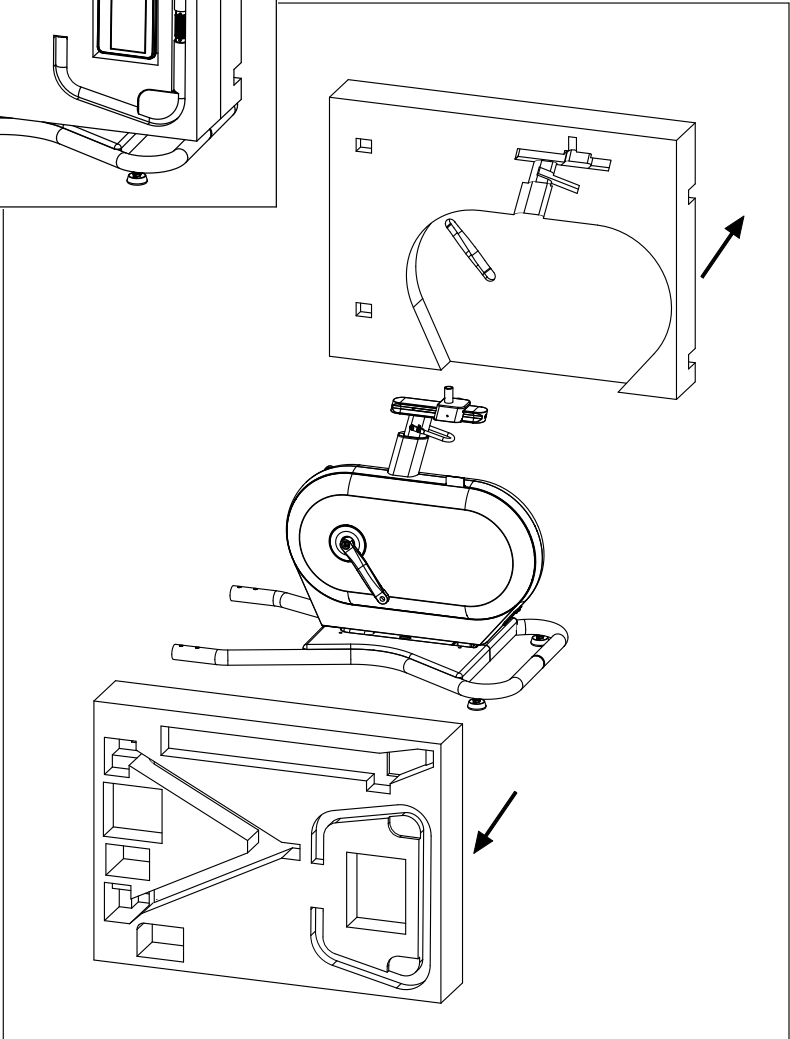
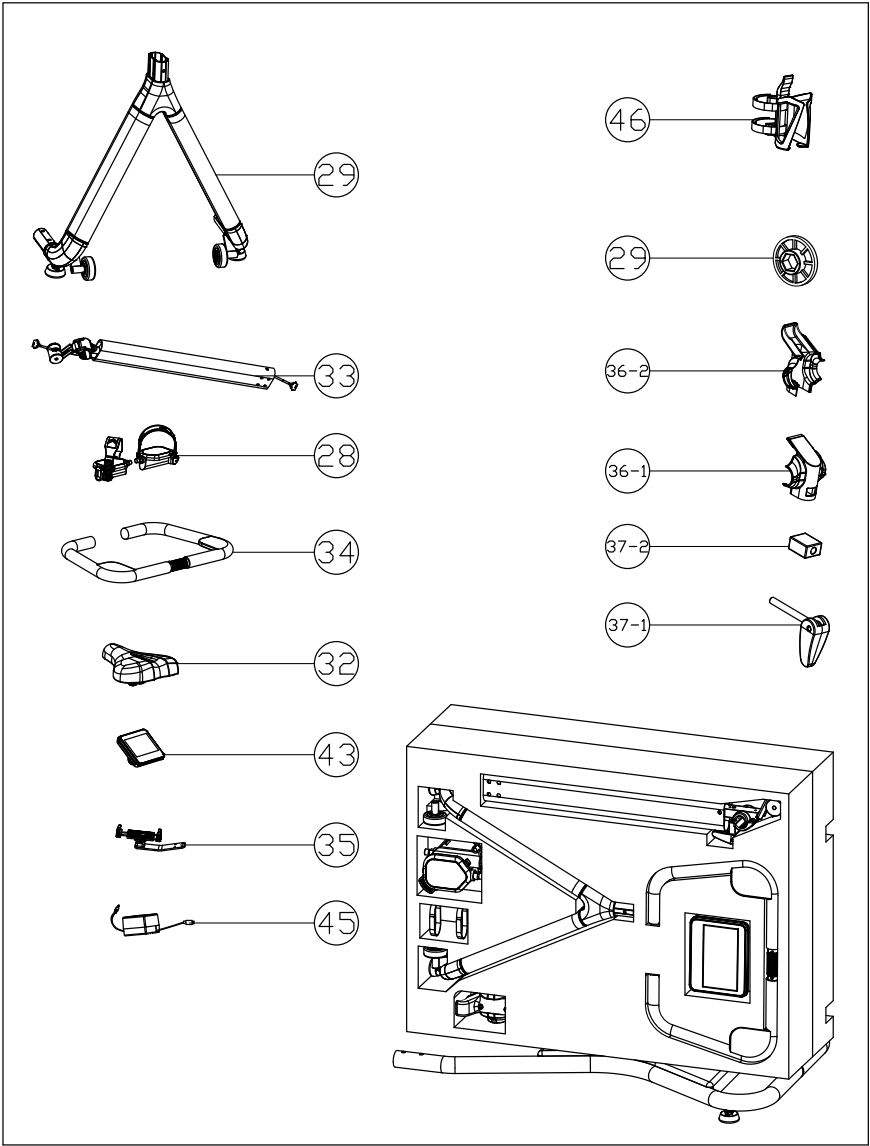


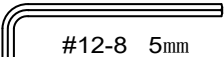
4

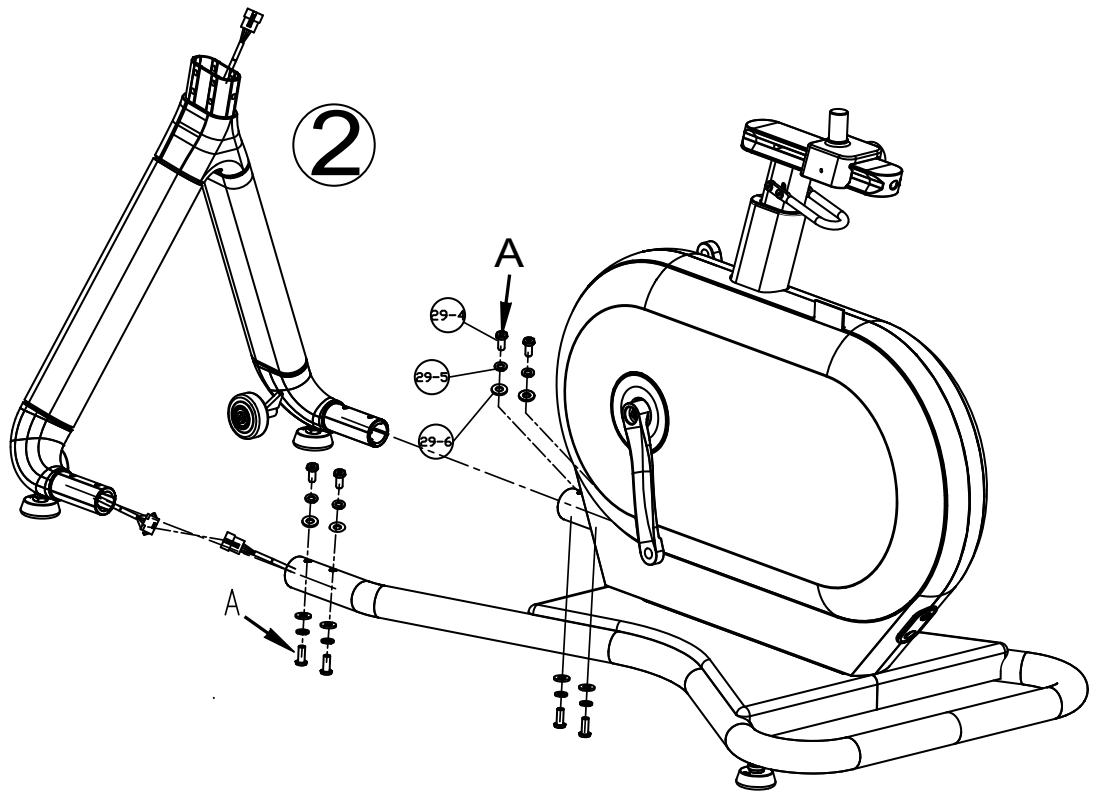
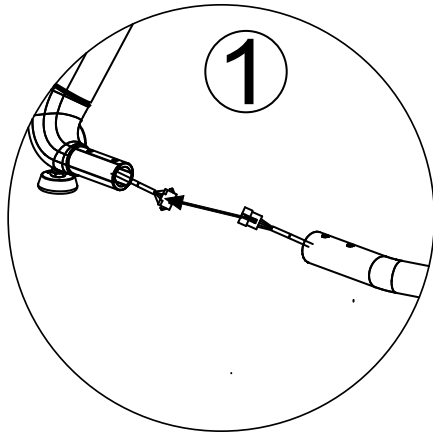





B			
	#38-9 4PCS	#29-7 4PCS	#29-5 4PCS
A			
	#12 4PCS		



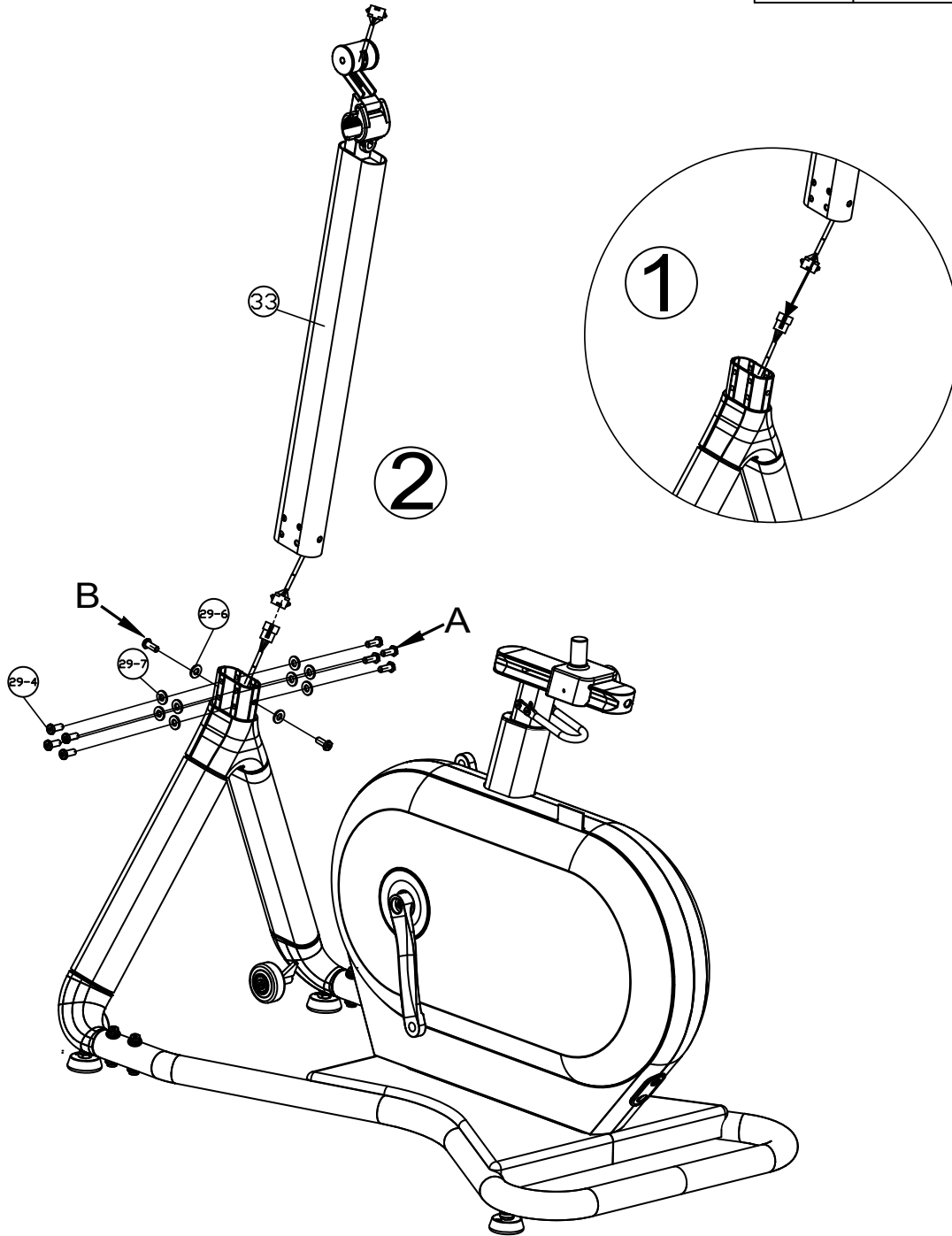
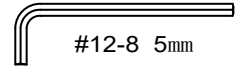


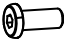



1x	 #12-8 5mm
----	---



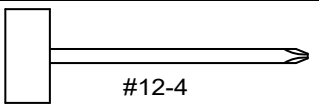
A			
	#29-4 8PCS	#29-5 8PCS	#29-6 8PCS

1x

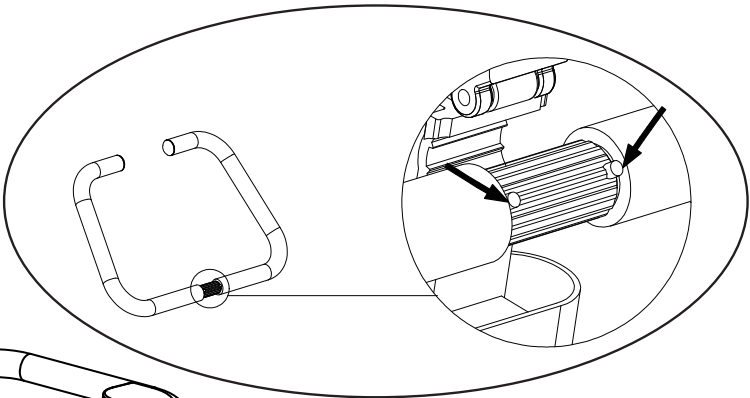
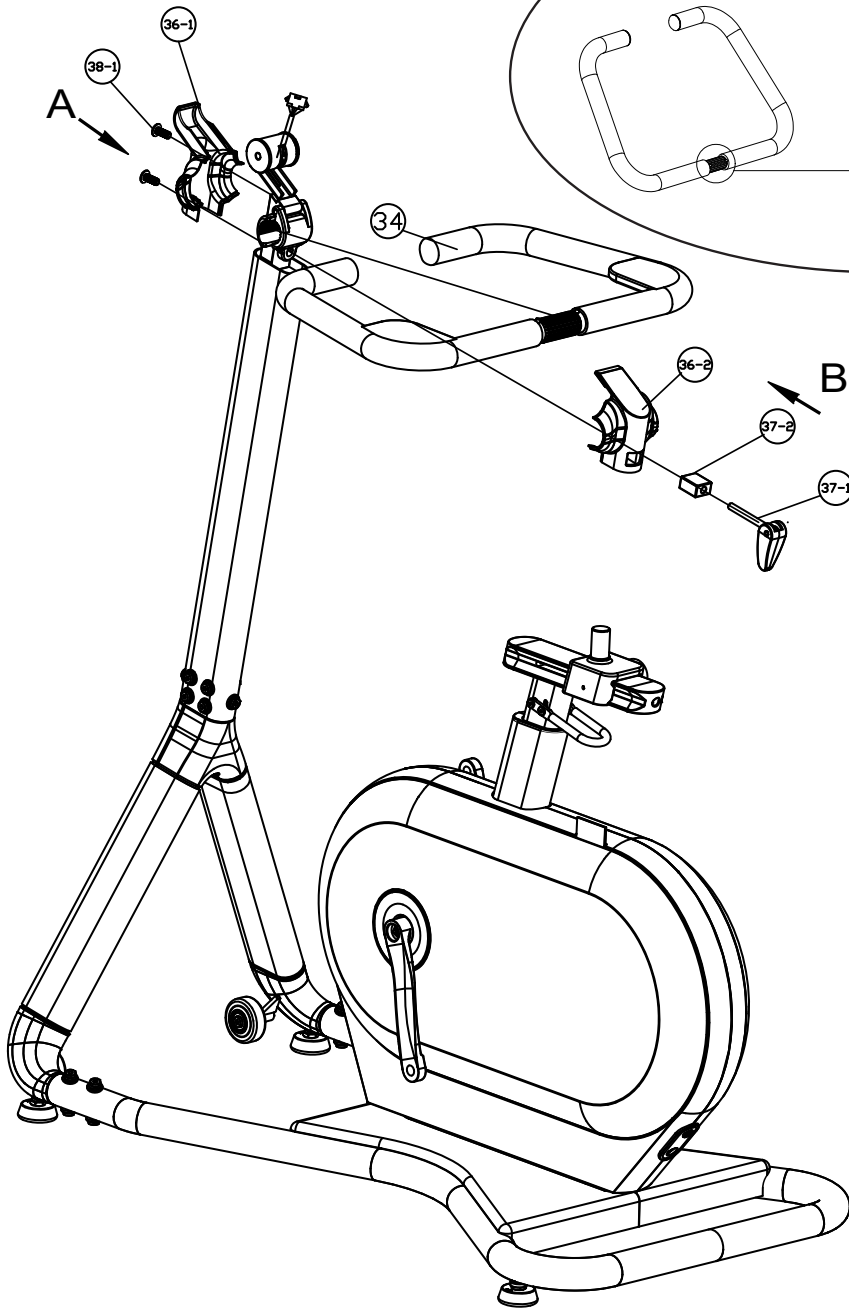


B		
	#29-4 2PCS	#29-6 2PCS
A		
	#29-4 8PCS	#29-7 8PCS

1x



#12-4



B



#34 1PCS



#36-2 1PCS

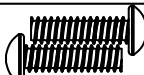


#37-2 1PCS



#37-1 1PCS

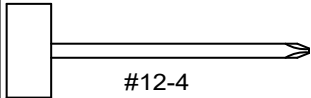
A

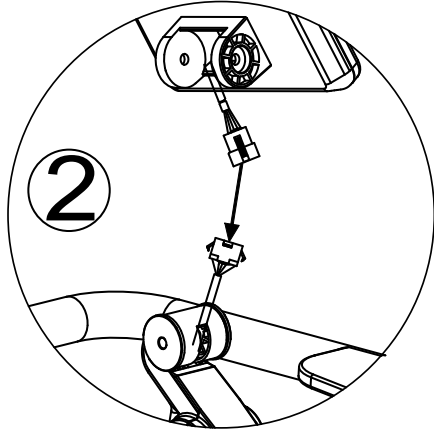
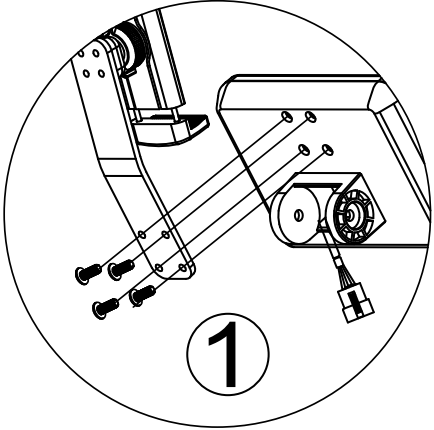
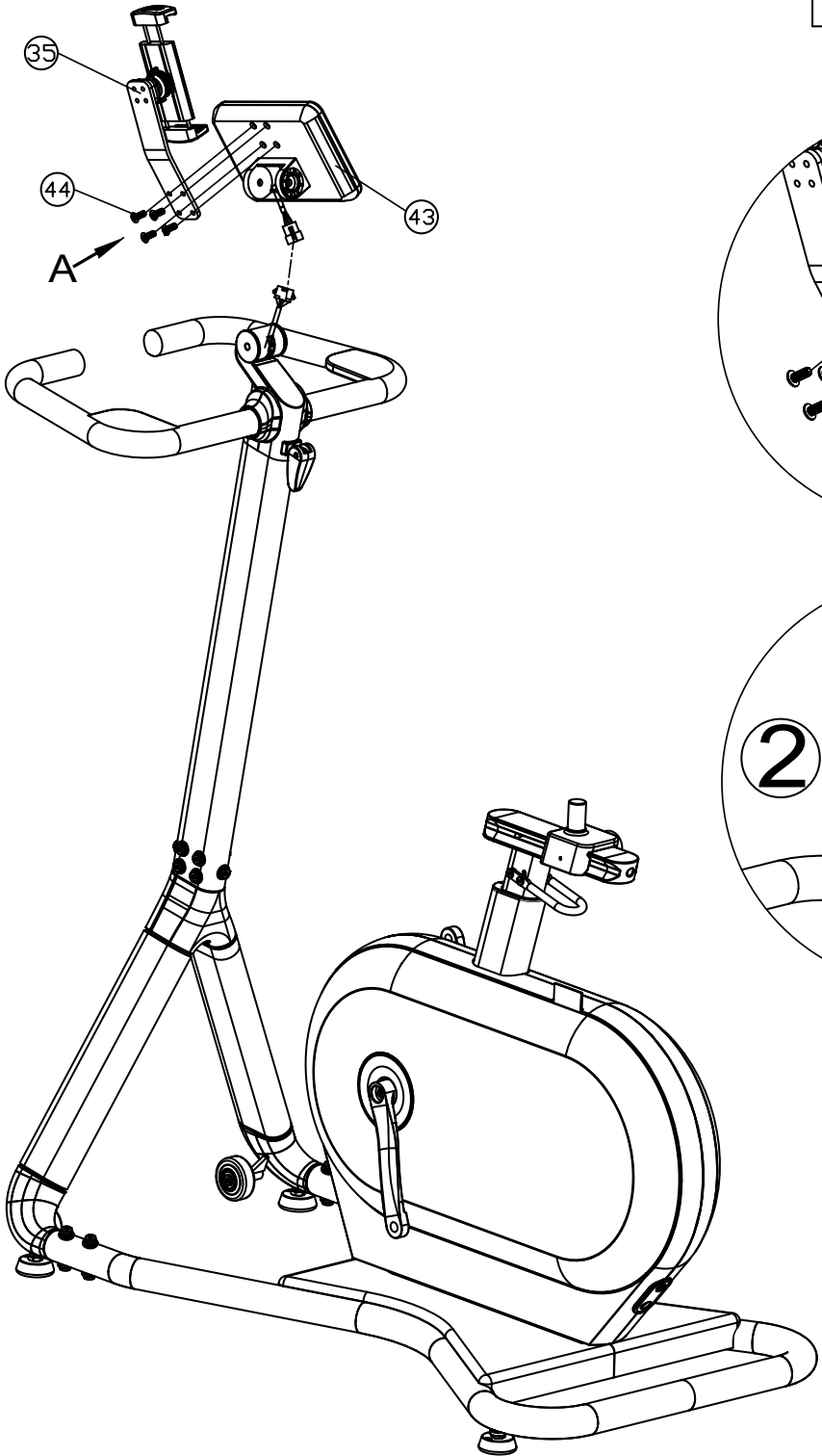


#38-1 2PCS


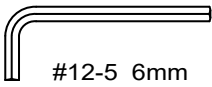


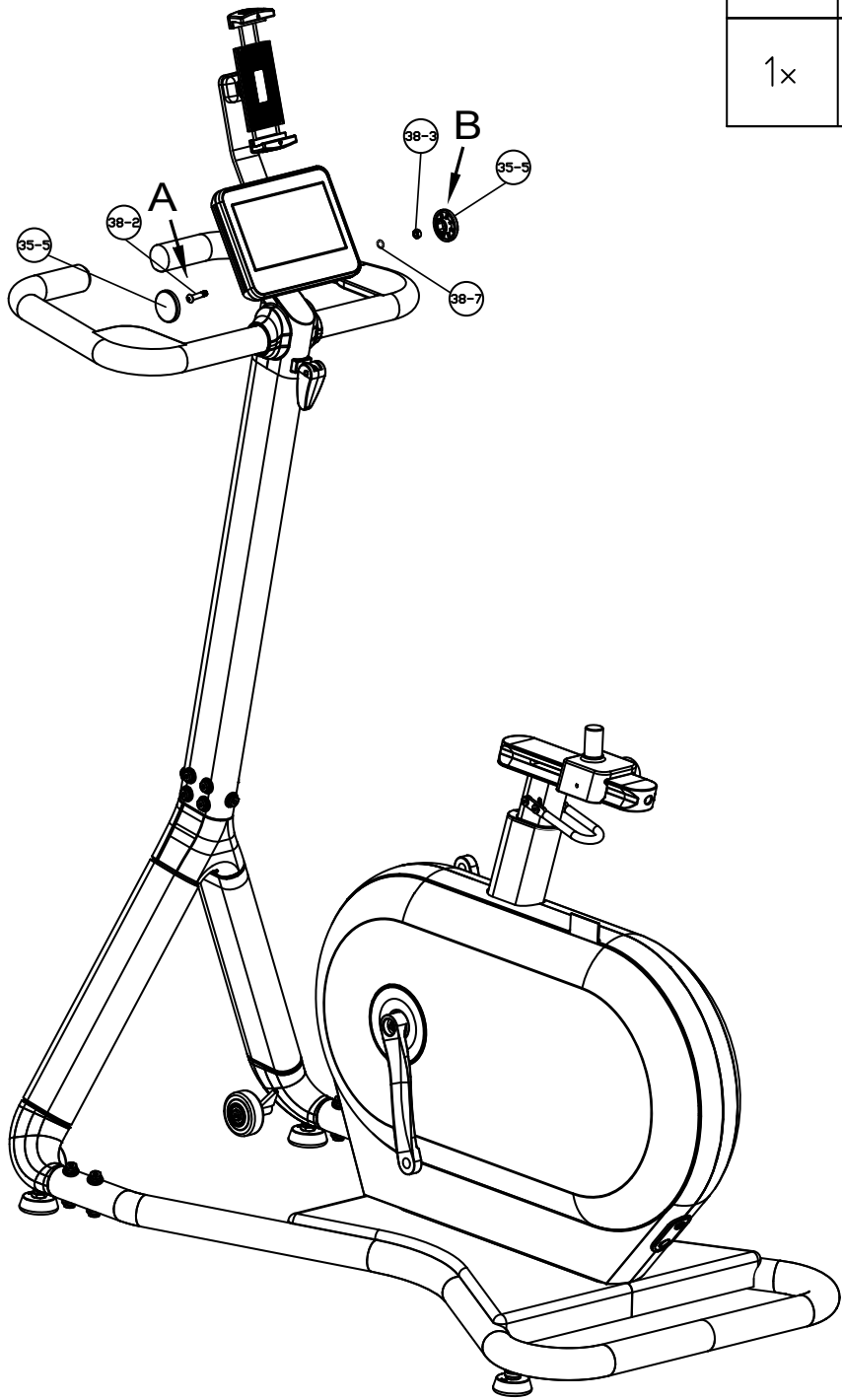
#36-1 1PCS


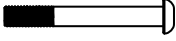


1x  #12-4

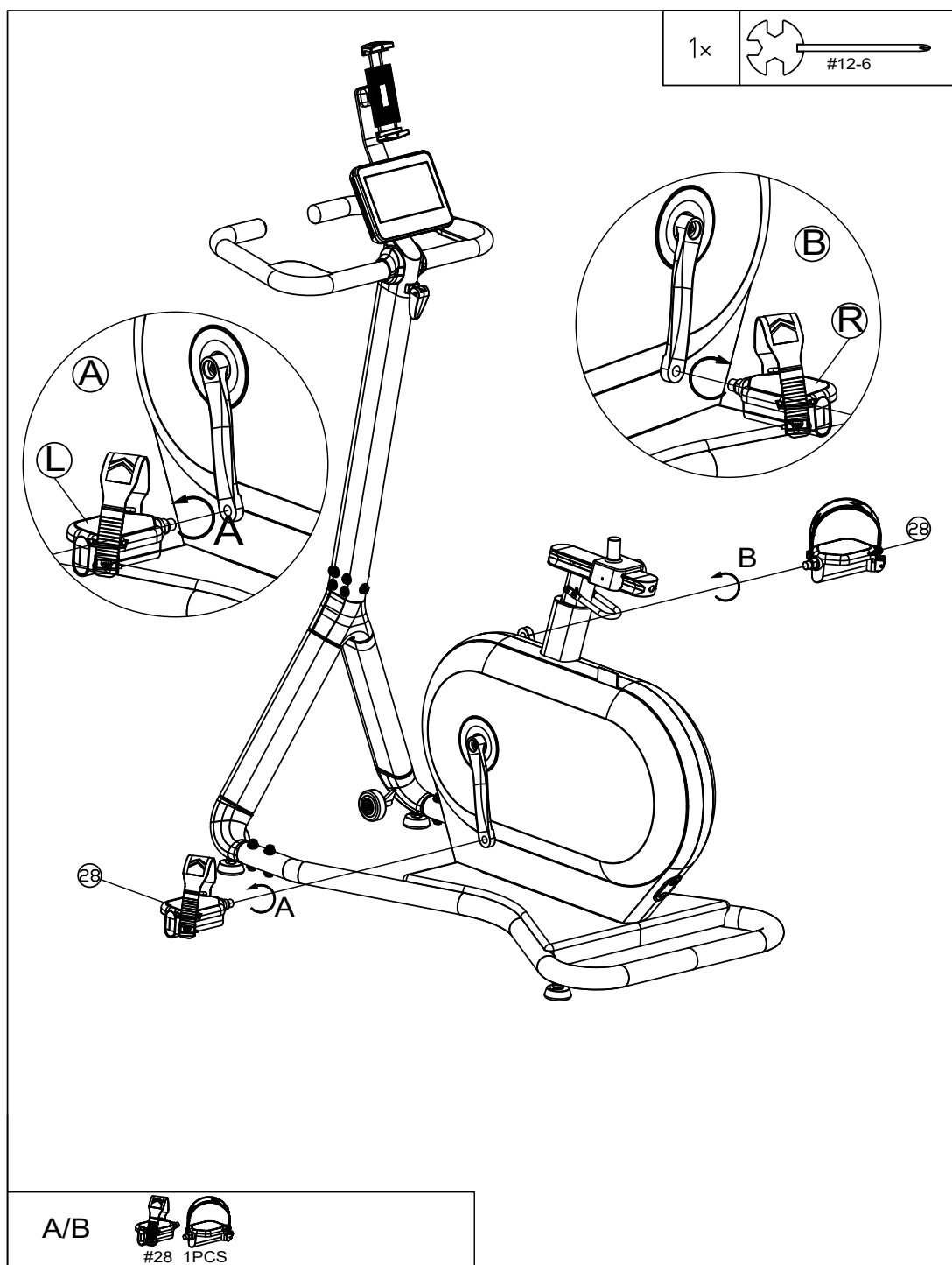


A  #44 4PCS

1x	
1x	



B			
	#35-5 2PCS		
A			
	#38-2 1PCS	#38-7 1PCS	#38-3 1PCS



IT

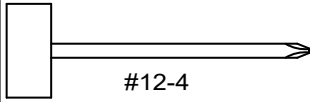
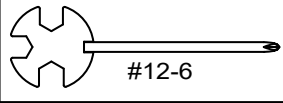
Montaggio dei pedali sulle pedivelle.

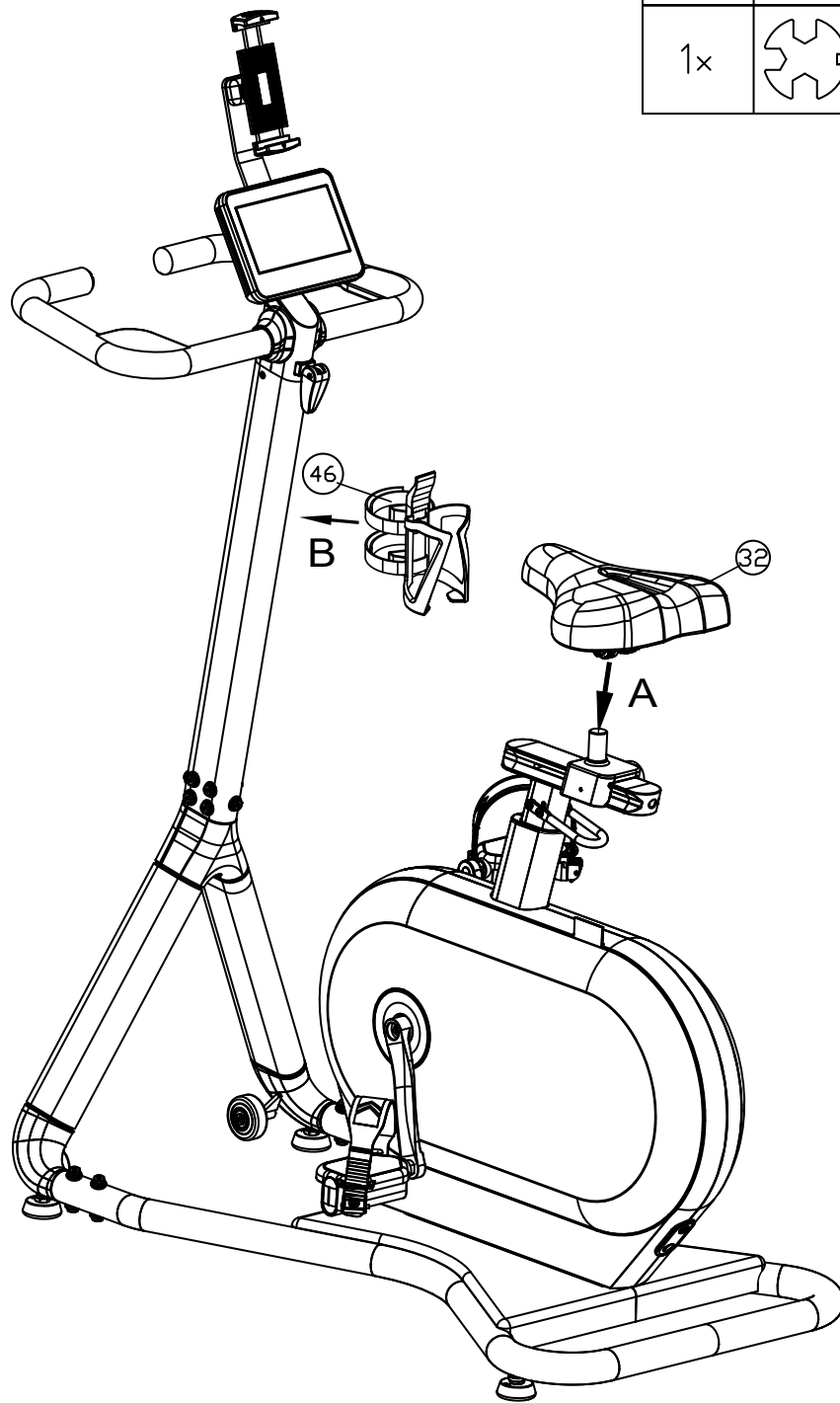
Montare i pedali sulle pedivelle utilizzando una chiave inglese. Le pedivelle riportano una 'L' o una 'R' stampata per differenziare la destra dalla sinistra. Il pedale destro presenta una filettatura destra (normale). Il pedale sinistro presenta una filettatura sinistra (opposta).



ES

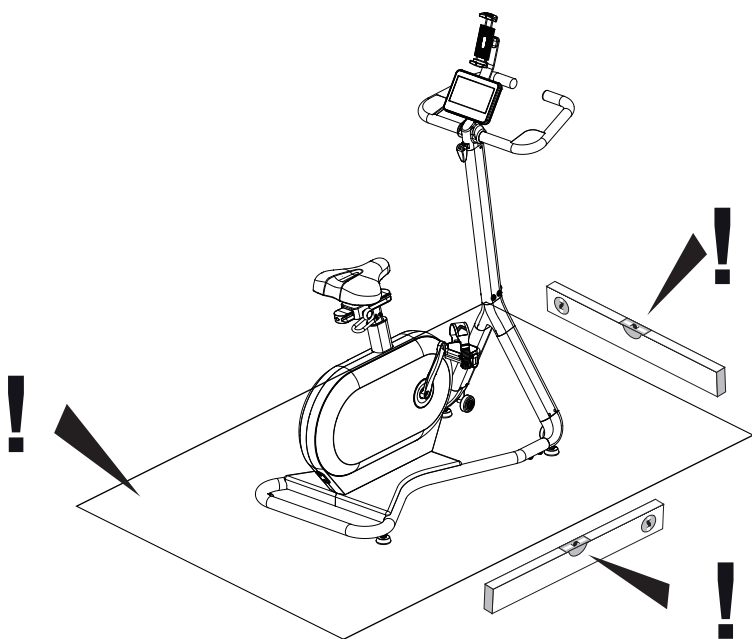
Montaje de los pedales en las bielas

Monta los pedales en las bielas con una llave de boca abierta. Las bielas tienen una «L» o una «R» estampadas para diferenciar la izquierda (L) de la derecha (R). El pedal derecho tiene una rosca a derechas (normal) y el izquierdo, una rosca a izquierdas (opuesta).

1x		#12-4
1x		#12-6

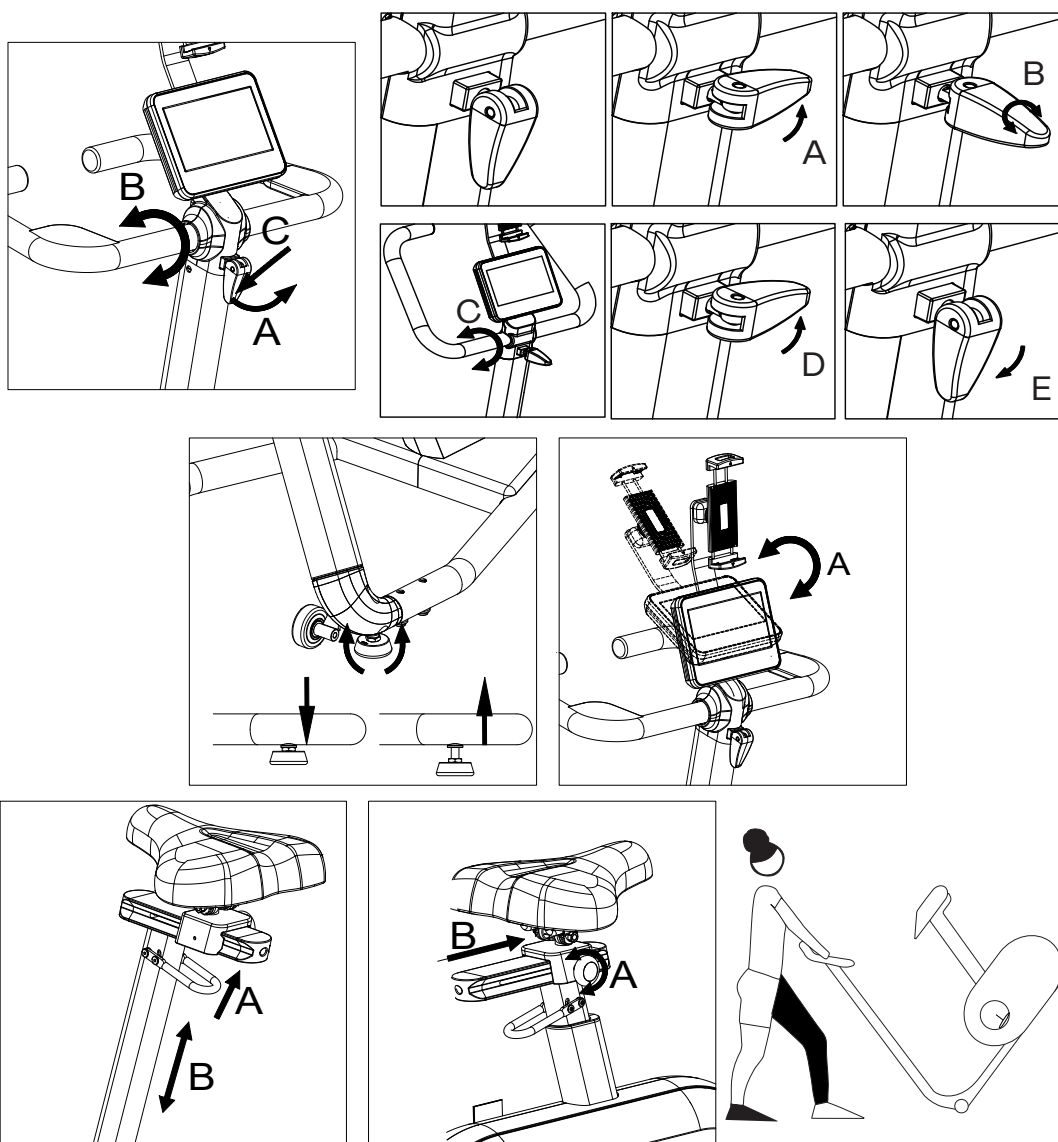


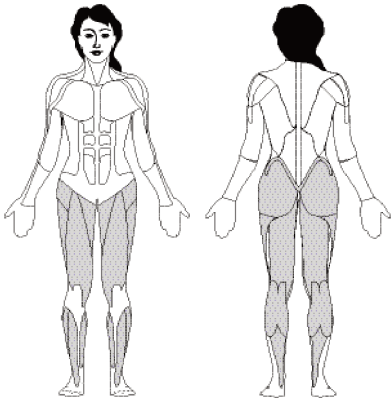
B		#46 1PCS
A		#32 1PCS



IT **ATTENZIONE!** La macchina da allenamento va posizionata su una superficie orizzontale stabile. Posizionare al di sotto del materiale imbottito adatto ad assorbire gli urti e a impedire che scivoli (tappetini in gomma o simili). La distanza di sicurezza attorno alla cyclette deve essere di almeno 1 metro in più rispetto all'area in cui ci si allena.

ES **PRECAUCIÓN:** El aparato se debe colocar en una superficie horizontal estable. Coloca un material acolchado debajo para absorber los golpes y evitar que resbale (una esterilla de goma o similar). La distancia de seguridad alrededor de la bicicleta debe ser como mínimo de un metro más que el área de entrenamiento.





Energieverbrauch (kcal)
ca. 600 pro Std.

Fettverbrauch
ca. 48-54 gr. pro Std.

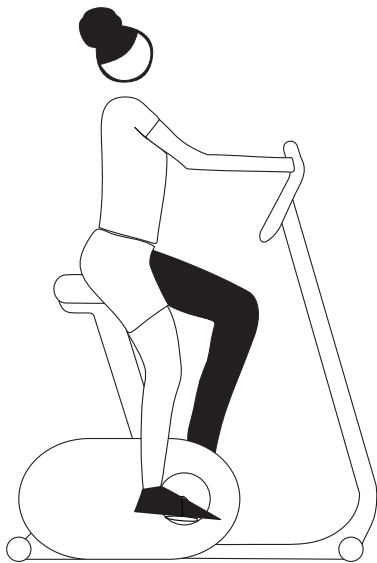
Per chi ama la bicicletta ma non desidera sovraccaricare le articolazioni

Dato il movimento circolare della gamba, si tratta di un allenamento delicato per le articolazioni del piede, del ginocchio e dell'anca. È ideale per l'allenamento cardiovascolare regolato e mirato a bruciare grassi, in quanto lo sforzo fisico è inferiore rispetto alla corsa. Le apparecchiature per l'allenamento domestico sono pertanto adatte a persone sovrappeso o con problemi fisici che preferiscono evitare di caricare eccessivamente le ginocchia o le anche.

Per l'allenamento della frequenza cardiaca si consiglia di utilizzare una fascia toracica.

I vantaggi:

- attrezzatura ergonomica, regolabile in base alla posizione di allenamento desiderata
- ideale per l'allenamento cardiovascolare e per bruciare grassi
- minimo sforzo delle articolazioni
- adatta anche a persone sovrappeso o principianti
- ingombro ridotto e facilità di trasporto

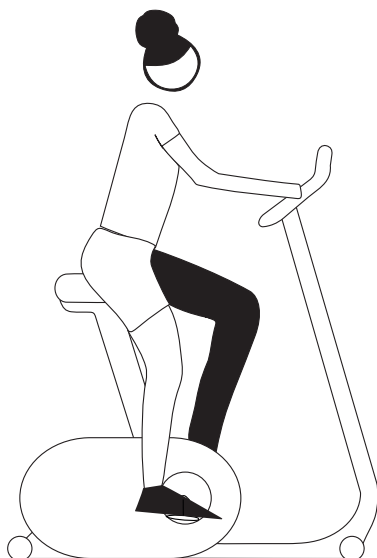


Regolazione della posizione ottimale di seduta

La postura ideale prevede che il tronco sia lievemente inclinato in avanti. In caso di problemi alla schiena, regolare l'inclinazione in modo tale che il tronco si trovi in posizione seduta eretta, proteggendo così la colonna vertebrale e le articolazioni.

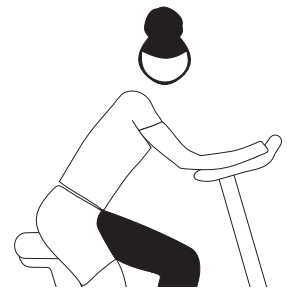
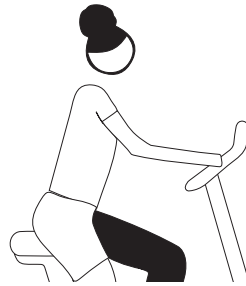
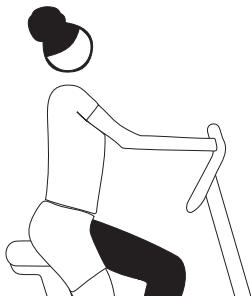
Altezza della seduta

Regolare prima di tutto la sella all'altezza di seduta ottimale, in modo da toccare i pedali con il tallone tenendo le ginocchia piegate. Così facendo, il movimento circolare delle gambe non comporta l'estensione completa del ginocchio, consentendo così un allenamento delicato per le articolazioni del piede, ginocchio e anca.



Distanza tra sella e manubrio

La sella può essere regolata anche orizzontalmente (in funzione del modello). Allentare a tale scopo le viti presenti sotto la sella e fare scorrere la sella in avanti o indietro lungo il tubo, in funzione della propria statura.



Inclinazione del manubrio

È possibile regolare l'inclinazione del manubrio. A tale scopo allentare le viti presenti sotto il pannello comandi e regolare il manubrio nella posizione ideale. A seguire stringere nuovamente le viti per evitare che il manubrio scivoli!

Varianti di allenamento

Per aumentare il carico sui muscoli delle cosce e dei glutei intensificare il carico sui pedali. Per allenare più intensamente la parte posteriore delle cosce, tirare maggiormente i pedali durante il movimento verso l'alto. È possibile simulare inoltre una salita di montagna con elevata resistenza dei pedali. Questo allenamento interessa i muscoli dell'addome e della schiena, del tronco e delle spalle come anche i muscoli delle gambe.

	1. Woche	2. Woche	3. Woche	4. Woche
Montag	15 Minuten bei niedriger Belastung Stufe 1-3	20 Minuten bei niedriger Belastung Stufe 1-3	30 Minuten bei niedriger Belastung Stufe 1-3	30 Minuten bei mittlerer Belastung Stufe 4-6
Dienstag	Pause	Pause	30 Minuten bei niedriger Belastung Stufe 1-3	30 Minuten bei mittlerer Belastung Stufe 4-6
Mittwoch	15 Minuten bei niedriger Belastung Stufe 1-3	20 Minuten bei niedriger Belastung Stufe 1-3	Pause	Pause
Donnerstag	Pause	Pause	30 Minuten bei niedriger Belastung Stufe 1-3	30 Minuten bei mittlerer Belastung Stufe 4-6
Freitag	15 Minuten bei niedriger Belastung Stufe 1-3	20 Minuten bei niedriger Belastung Stufe 1-3	Pause	Pause
Samstag	Pause	Pause	30 Minuten bei niedriger Belastung Stufe 1-3	30 Minuten bei mittlerer Belastung Stufe 4-6
Sonntag	Pause	Pause	Pause	Pause

Raccomandazioni per l'allenamento

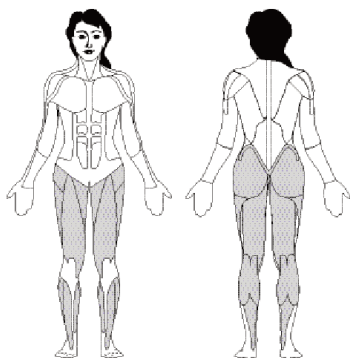
Ricordare sempre lo stretching a fine allenamento per prevenire lesioni e dolori muscolari.

Programma di allenamento di 4 settimane per principianti

Consiglio: A partire dalla 5a settimana aumentare la durata degli esercizi fino a raggiungere dai 20 ai 30 minuti senza interruzioni. Durante le prime 8 settimane accertarsi che durante l'allenamento le pulsazioni corrispondano a circa il 60-65% della massima frequenza cardiaca, senza mai superare il 75%.

Energy use (kcal)
approx. 600 per hour

Fat burning
approx. 48 - 54 g per hour

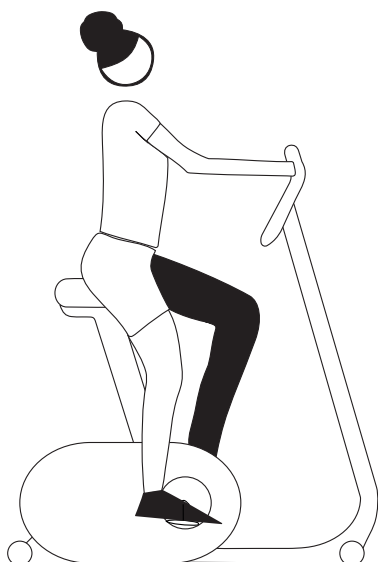


Para los aficionados al ciclismo que quieran prevenir tensiones en las articulaciones

Debido al movimiento circular de las piernas, este ejercicio es muy cuidadoso con las articulaciones de los pies, las rodillas y las caderas. Es ideal para realizar un entrenamiento cardiovascular regulado con el objetivo de quemar grasas, ya que el esfuerzo físico es menor que el de correr. Por lo tanto, los aparatos de ejercicio domésticos también son aptos para personas con sobrepeso o problemas físicos que quieran evitar una tensión excesiva en las articulaciones de la rodilla y la cadera. Para el entrenamiento de frecuencia cardíaca se recomienda usar una correa pectoral.

Ventajas:

- Ergonómico y con un ajuste óptimo a la posición de entrenamiento deseada
- Ideal para hacer ejercicio cardiovascular y quemar grasas
- Baja tensión en las articulaciones
- Apto también para personas con sobrepeso y principiantes
- Ahorro de espacio y transporte sencillo

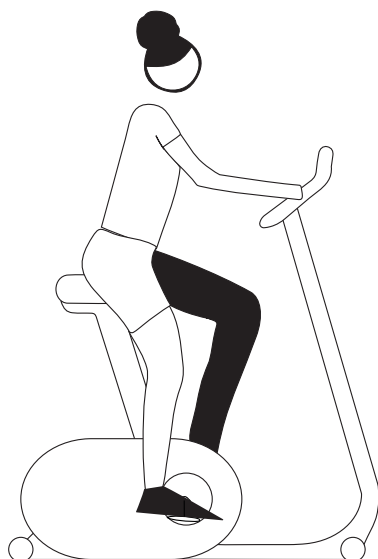


Ajuste de la posición óptima en el asiento

La postura ideal consiste en tener la parte superior del cuerpo ligeramente inclinada hacia delante. Si tienes problemas de espalda, ajusta el ángulo de inclinación de tal modo que la parte superior del cuerpo quede erguida, para proteger la columna y las articulaciones.

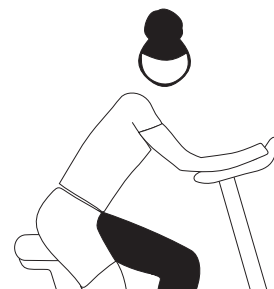
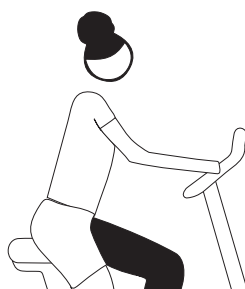
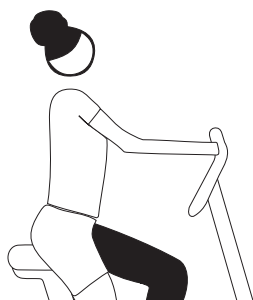
Altura del asiento

En primer lugar, ajusta el sillín a la altura ideal. Para ello, debes poder llegar a los pedales con el talón con las rodillas dobladas. Mantendrás un movimiento circular de las piernas si nunca estiras la rodilla del todo. De este modo, el entrenamiento será cuidadoso con las articulaciones del pie, la rodilla y la cadera.



Distancia del sillín a los manillares

El sillín del aparato doméstico también se puede ajustar en horizontal (según el modelo). Para hacerlo, afloja los tornillos que hay debajo del sillín y desplázalo hacia delante o hacia atrás por la barra, en función de tu altura.



Inclinación de los manillares

La inclinación de los manillares del aparato doméstico se puede ajustar. Afloja los tornillos que hay debajo de la consola y fíjala en la posición ideal. A continuación, vuelve a apretar los tornillos de manera que los manillares no se deslicen.

Variaciones de entrenamiento

Para aumentar el esfuerzo en los músculos del muslo y el glúteo, enfatiza los pedaleos. Para intensificar el entrenamiento de la parte trasera de los muslos, concéntrate en tirar de los pedales hacia arriba con la correa hacia arriba.

Además, podrás simular un ascenso de montaña con una alta resistencia de los pedales. En este entrenamiento se trabajan, además de los músculos de la pierna, también los del abdomen, la espalda, la parte superior del cuerpo y los hombros.

	1st week	2nd week	3rd week	4th week
Monday	15 minutes at low impact stage 1 -3	20 minutes at low impact stage 1 -3	30 minutes at low impact stage 1 -3	30 minutes at medium impact stage 4-6
Tuesday	Break	Break	30 minutes at low impact stage 1 -3	30 minutes at medium impact stage 4-6
Wednesday	15 minutes at low impact stage 1 -3	20 minutes at low impact stage 1 -3	Break	Break
Thursday	Break	Break	30 minutes at low impact stage 1 -3	30 minutes at medium impact stage 4-6
Friday	15 minutes at low impact stage 1 -3	20 minutes at low impact stage 1 -3	Break	Break
Saturday	Break	Break	30 minutes at low impact stage 1 -3	30 minutes at medium impact stage 4-6
Sunday	Break	Break	Break	Break

Recomendación de entrenamiento

Recuerda siempre hacer los ejercicios de estiramiento al acabar para evitar lesiones y agujetas.

Plan de entrenamiento de cuatro semanas para principiantes

Consejo: a partir de la quinta semana, aumenta la duración de los ejercicios hasta que puedas correr 20 o 30 minutos sin parar. Asegúrate de que tu pulso sea de aprox. el 60-65 % de tu frecuencia cardíaca máxima durante las primeras ocho semanas y de que no exceda el 75 %.

Anche la medicina sportiva e l'educazione fisica utilizzano la cyclette per controllare il funzionamento del sistema cardiovascolare e respiratorio.

È possibile verificare dopo alcune settimane se le sessioni di allenamento stanno avendo l'effetto desiderato come segue:

1. Si è in grado di raggiungere un certo livello di resistenza con minore sforzo del sistema cardiovascolare rispetto a prima.
2. Si è in grado di mantenere un certo livello di resistenza con la stessa gittata cardiaca per un periodo di tempo più lungo.
3. Ci si riprende più velocemente di prima quando il sistema cardiovascolare funziona ad un determinato livello.

Le sessioni di allenamento sono pensate per fornire un allenamento intensivo su cyclette su diversi terreni. Le diverse funzioni di allenamento simulano vari terreni e percorsi.

ZONE DI FREQUENZA DEL POLSO

Cardiofrequenzimetro:

La cyclette è dotata di un cardiofrequenzimetro. Non è invece inclusa la fascia toracica per la misurazione della frequenza cardiaca.

Se durante la sessione di allenamento si utilizza un cardiofrequenzimetro tenere presente i seguenti consigli: Frequenza cardiaca massima: La frequenza cardiaca massima dipende dall'età.

La frequenza cardiaca massima al minuto è di 220 battiti meno la propria età. Esempio: 50 anni > 220 - 50 = 170 battiti/min.

I livelli di sforzo vengono espressi come percentuale (%) di questo valore calcolato. Per es. 50 anni:

100% = 170 battiti/min.; 70% = 119 battiti/min. ecc.

Recupero > 50 - 65%

Resistenza > 65 - 80%

Potenza > 75 - 85%

Intervallo > 65 - 92%

Modalità corsa > 80 - 92%

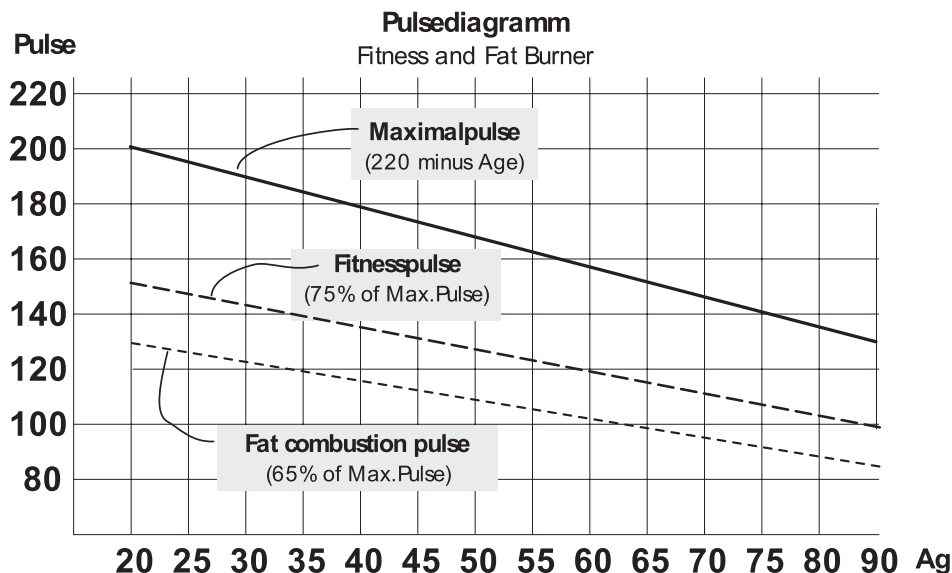
La modalità corsa > 92% andrebbe tenuta solo per un breve periodo di tempo!

La possibilità di combinare diverse funzioni di allenamento consente di personalizzare la sessione.

Durata e frequenza della singola sessione di allenamento per ciascuna settimana:

L'intervallo di sforzo ideale si ottiene raggiungendo il 65-75% del livello di gittata cardiaca in un periodo di tempo più lungo. Regola generale: I principianti dovrebbero iniziare con brevi sessioni di allenamento di 20-30 minuti.

Durante le prime quattro settimane, il programma di allenamento di un principiante potrebbe essere indicativamente il seguente: 5 minuti di stretching prima e dopo l'allenamento per riscaldarsi o defaticarsi. Tra due sessioni di allenamento andrebbe previsto un giorno di riposo se, in un secondo momento, si intende incrementare le sessioni di allenamento a 3 volte a settimana da 30 e 60 minuti ciascuna. In caso contrario nulla vieta di allenarsi tutti i giorni.



La medicina deportiva y la educación física utilizan bicicletas de entrenamiento para analizar la función cardiovascular y respiratoria.

Puedes comprobar si tus sesiones de entrenamiento están teniendo el efecto deseado tras unas semanas de la manera siguiente:

1. Puedes alcanzar cierto nivel de resistencia con menos esfuerzo para tu sistema cardiovascular que antes.
2. Eres capaz de mantener cierto nivel de resistencia con el mismo rendimiento cardiovascular durante más tiempo.
3. Te recuperas más rápido que antes cuando tu sistema cardiovascular trabaja a cierto nivel.

Las sesiones de entrenamiento están diseñadas para proporcionar un ejercicio de ciclismo intensivo en distintos terrenos. Se simulan terrenos y rutas diferentes utilizando varios elementos de entrenamiento.

ZONAS DE PULSO

Monitor de la frecuencia cardíaca:

La bicicleta tiene un monitor de la frecuencia cardíaca, pero no incluye la correa pectoral para medir el pulso.

Si usas un monitor de la frecuencia cardíaca mientras entrenas, toma nota de lo siguiente: La frecuencia cardíaca máxima depende de la edad.

La frecuencia cardíaca máxima por minuto equivale a 220 latidos menos la edad. Ejemplo: 50 años > $220 - 50 = 170$ latidos/min.

Los niveles de esfuerzo se muestran en forma de porcentaje (%) de este valor calculado.

P. ej., 50 años: 100 % = 170 latidos/min; 70 % = 119 latidos/min, etc.

Recuperación > 50-65 %

Resistencia > 65-80 %

Fuerza > 75-85 %

Intervalo > 65-92 %

Modo carrera > 80-92 %

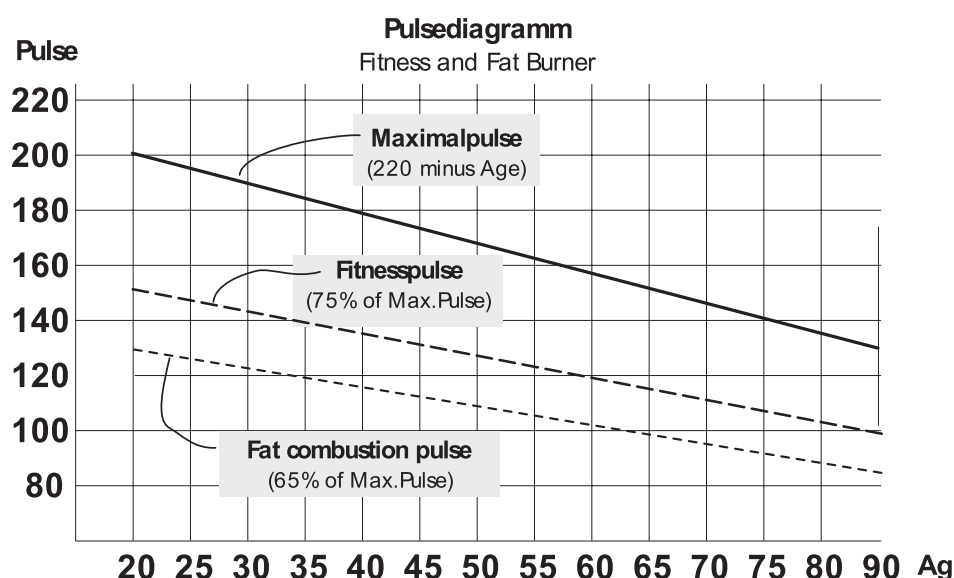
No conviene que estés en un modo carrera de más del 92 % mucho tiempo.

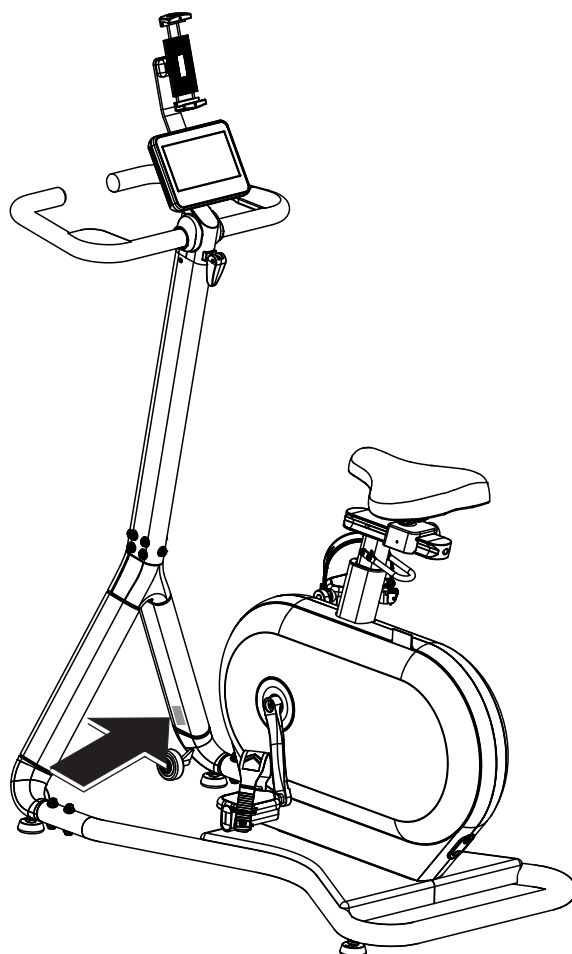
Combinando distintos elementos de entrenamiento podrás personalizar tu entreno.

Duración y frecuencia de los entrenos por semana:

El esfuerzo ideal se consigue si se alcanza el 65-75 % del nivel de rendimiento cardiovascular durante un periodo de tiempo superior. Regla de oro: los principiantes deben empezar con sesiones cortas de entre 20 y 30 minutos.

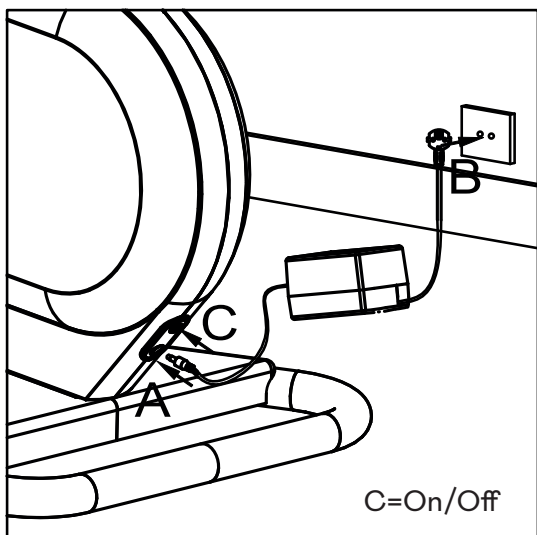
Durante las primeras cuatro semanas, un programa de entrenamiento para principiantes podría ser como este: cinco minutos de estiramientos antes y después del entreno para calentar o enfriarse. Hay que dejar un día de descanso entre dos entrenos para poder aumentar más adelante las tres sesiones semanales a entre 30 y 60 minutos cada una. Por lo demás, no hay ningún problema con entrenar cada día.





IT – Nell'ordinare i pezzi di ricambio, indicare sempre il codice articolo completo, il codice del pezzo di ricambio, la quantità richiesta e il numero di serie del prodotto.

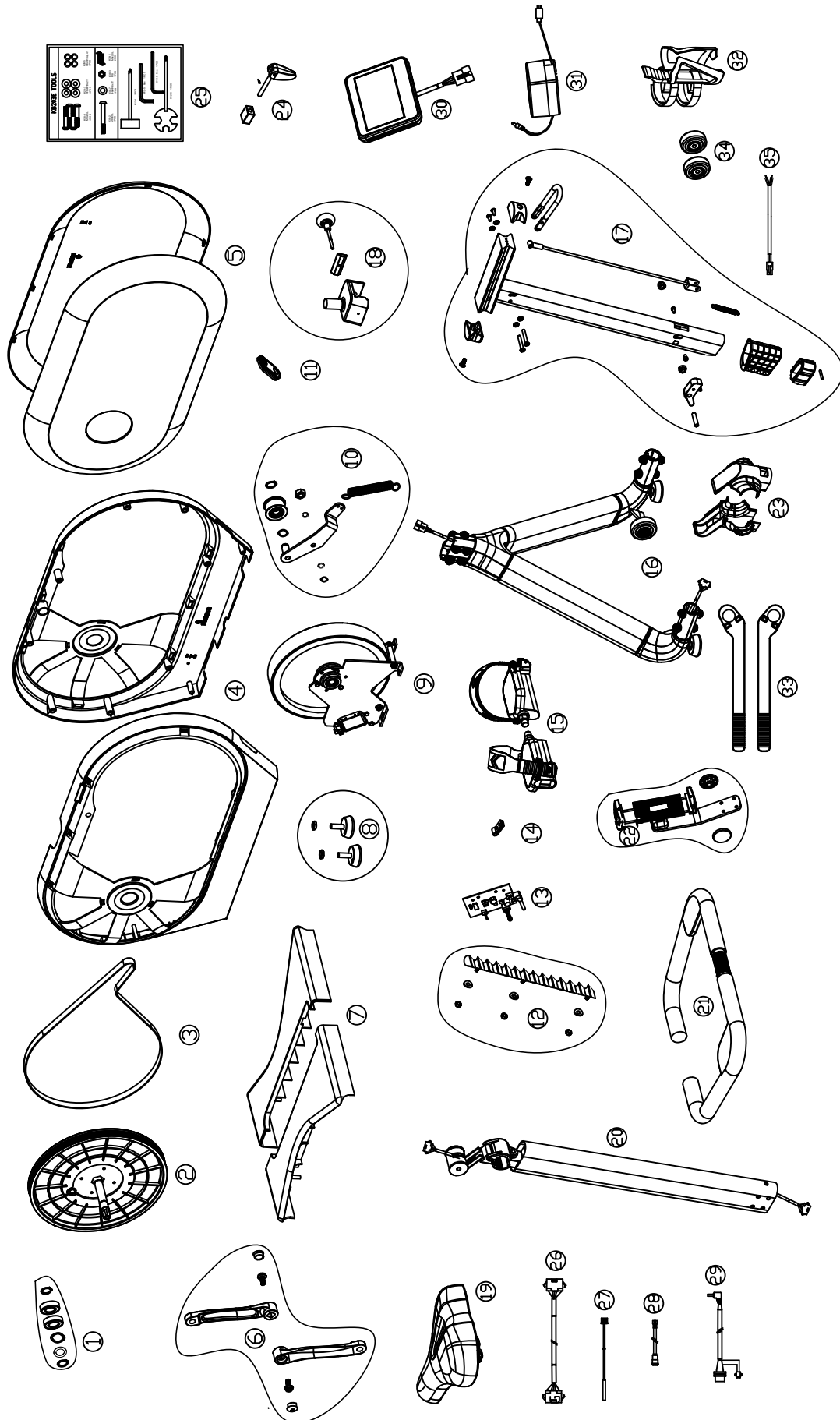
ES – Cuando pidas piezas de recambio, indica siempre la referencia completa, el número de pieza de recambio, la cantidad que necesitas y el número de serie del aparato.



IT – Esempio etichetta tipo - Numero di serie

ES – Ejemplo de placa de características con el número de serie

TRISPORT AG Boesch 67 CH-6331 Huenenberg
A/N #####-### S/N #####
DIN EN ISO 20957-1:2014 DIN EN ISO 20957-8:2017,
 max. ### kg Made in PRC



Explo No.	HOI TOUR Stone EM1059-400 Trisport Article No.	HOI TOUR Blueberry-Green EM1059-900 Trisport Article No	X
1	70001407	70001407	X
2	70001465	70001465	X
3	70001466	70001466	X
4	70001467	70001500	
5	70001468	70001501	
6	70001408	70001408	X
7	70001469	70001397	
8	70001429	70001429	X
9	70001470	70001470	X
10	70001471	70001471	
11	70001472	70001502	X
12	70001473	70001473	
13	70001474	70001474	X
14	70001404	70001404	
15	70001475	70001475	X
16	70001476	70001503	
17	70001477	70001504	
18	70001478	70001505	
19	70001479	70001479	X
20	70001480	70001506	
21	70001481	70001481	
22	70001482	70001482	
23	70001483	70001507	
24	70001435	70001435	
25	70001484	70001484	X
26	70001485	70001485	X
27	70001486	70001486	X
28	70001487	70001487	X
29	70001488	70001488	
30	70001452	70001452	X
31	70001451	70001451	X
32	70001436	70001436	X
33	70001489	70001489	X
34	70001428	70001428	X
35	70001493	70001493	X

IT - NOTA: I componenti contrassegnati con una "X" sono disponibili a magazzino come pezzi di ricambio.

ES – NOTA: Los componentes marcados con una «X» están disponibles en el almacén como piezas de recambio.

Explo No.	HOI TOUR+ Stone EM1060-400 Trisport Article No.	HOI TOUR+ Blueberry-Green EM1060-900 Trisport Article No	X
1	70001407	70001407	X
2	70001465	70001465	X
3	70001466	70001466	X
4	70001467	70001500	
5	70001468	70001501	
6	70001408	70001408	X
7	70001469	70001397	
8	70001429	70001429	X
9	70001490	70001490	X
10	70001471	70001471	
11	70001472	70001502	X
12	70001473	70001473	
13	70001491	70001491	X
14	70001404	70001404	
15	70001475	70001475	X
16	70001476	70001503	
17	70001477	70001504	
18	70001478	70001505	
19	70001479	70001479	X
20	70001480	70001506	
21	70001481	70001481	
22	70001482	70001482	
23	70001483	70001507	
24	70001435	70001435	X
25	70001484	70001484	X
26	70001485	70001485	X
27	70001486	70001486	X
28	70001487	70001487	X
29	70001488	70001488	
30	70001492	70001492	
31	70001451	70001451	X
32	70001436	70001436	X
33	70001489	70001489	X
34	70001428	70001428	X
35	70001493	70001493	X

IT - NOTA: I componenti contrassegnati con una "X" sono disponibili a magazzino come pezzi di ricambio.

ES – NOTA: Los componentes marcados con una «X» están disponibles en el almacén como piezas de recambio.

KETTLER

TRISPORT AG
BOESCH 67
CH-6331 HUENENBERG
SWITZERLAND
www.kettlersport.com

 @kettlersportofficial

 @kettlersportofficial