

T-Stück, IG x AG x AG 3/8", zur Wasserentnahme am Eckventil im Lieferumfang enthalten. Ohne Anschlusschläuche.  
 Pièce en T, FI x FE x FE 3/8", fournie pour la prise d'eau sur la vanne coudée. Sans flexible de raccordement.  
 Raccordo a T, FI x FE x FE 3/8", per il prelievo di acqua dalla valvola ad angolo, compreso nella fornitura. Senza tubi di raccordo.  
 T-stuk, IG x AG x AG 3/8", voor watertoevoer bij het hoekventiel maakt deel uit van het pakket. Zonder aansluitslang.

### DE diaqua® WC-Sitz Garantie

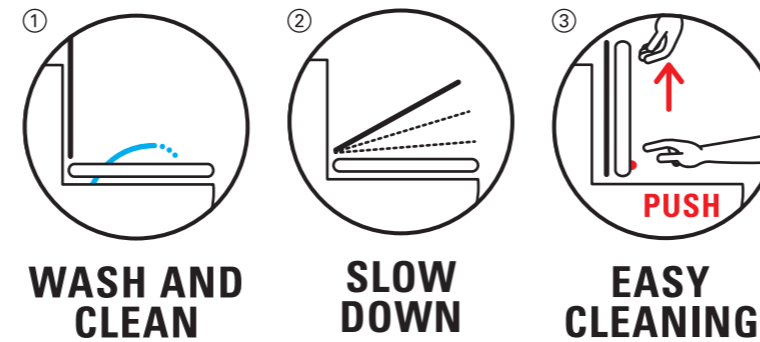
Die diaqua® WC-Sitze mit Absenkautomatik sind aus hochwertigen Materialien hergestellt und durchlaufen mehrere Qualitätskontrollen. Sollten dennoch Qualitätsmängel feststellbar sein, wenden Sie sich bitte an Ihren Fachhändler oder an Ihre Verkaufsstelle.

Der Sitz ist aus pflegeleichtem und langlebigem Material hergestellt. Den Sitz nicht mit scheuernden oder aggressiven Reinigungsmitteln oder -materialien reinigen. Vorzugsweise mit einem weichen Tuch und Seifenwasser reinigen. Die Scharniere von Zeit zu Zeit kontrollieren und ggf. nachziehen.

Falsche oder unsachgemäße Behandlung sind von der Garantie ausgeschlossen.

### Hervorragende Duscheigenschaften

- ① WC-Sitz mit Duschfunktion
- ② WC-Sitz mit Absenkautomatik für mehr Ruhe
- ③ WC-Sitz per Knopfdruck zum Reinigen abnehmbar



### FR Garantie du siège de WC diaqua®

Les sièges WC diaqua® avec rabattement automatique sont fabriqués à partir de matériaux haut de gamme et sont soumis à plusieurs contrôles qualité. Si toutefois vous constatez des problèmes de qualité, veuillez vous adresser à votre magasin spécialisé ou à votre point de vente.

Le siège est fabriqué dans un matériau simple d'entretien et à longue durée de vie. Ne pas nettoyer le siège à l'aide d'un produit nettoyant ou de matériaux lustrants ou agressifs. Préférer un nettoyage avec un tissu humide et de l'eau savonneuse. Contrôler régulièrement les charnières et les resserrer si nécessaire.

Un usage détourné ou non approprié entraîne l'annulation de la garantie.

### Remarquables douche propriétés

- ① Siège de WC avec fonction douchette
- ② Sedile per WC con meccanismo di abbassamento automatico per un maggiore comfort
- ③ Démontage aisé du siège de WC pour nettoyage en appuyant sur un bouton

### IT Sedile per WC diaqua®: garanzia

I sedili per WC diaqua® con meccanismo di abbassamento slow down vengono prodotti con materiali di alta qualità e sono sottoposti a numerosi controlli di qualità. Se nonostante questo dovete rilevare dei difetti, vi preghiamo di rivolgervi al vostro rivenditore specializzato o al punto vendita dove avete acquistato il prodotto.

Il sedile è prodotto con materiali resistenti e facili da pulire. Non utilizzare materiali o detersivi abrasivi o aggressivi. Si consiglia di pulire il sedile con un panno morbido ed acqua saponata. Consigliamo di controllare e, se necessario, regolare periodicamente la cerniera.

La garanzia non copre i danni causati da un uso improprio o inadeguato.

### Alta caratteristiche doccia

- ① Sedile per WC con funzione doccia
- ② Sedile per WC con meccanismo di abbassamento automatico per un maggiore comfort
- ③ Sedile per WC removibile con pulsante per facilitare la pulizia

### NL Garantie diaqua® closetzitting

De closetzittingen met automatisch remsysteem van diaqua® zijn gemaakt van hoogwaardige materialen en worden aan diverse kwaliteitscontroles onderworpen. Als er desondanks kwaliteitsgebreken worden vastgesteld, verzoeken wij u om contact op te nemen met uw leverancier of uw verkoopadres.

De zitting is gemaakt van duurzaam materiaal dat gemakkelijk gereinigd kan worden. De zitting mag niet met schurende of bijtende reinigingsmiddelen of materialen worden schoongemaakt. Reinig het product bij voorkeur met een zachte doek en zeepwater. Controleer de scharnieren regelmatig en draai deze eventueel weer vast.

Een verkeerde of ondeskundige behandeling valt buiten de garantie.

### Uitstekende eigenschappen

- ① Met bidetfunctie
- ② Toiletzitting met verlagingsautomaat voor meer rust
- ③ Toiletzitting met duurzame en stevige bevestiging van metaal

## WC-Sitz mit Duschfunktion Siège de WC avec fonction de douche Sedile per WC con funzione doccia Toiletzitting met douchefunctie

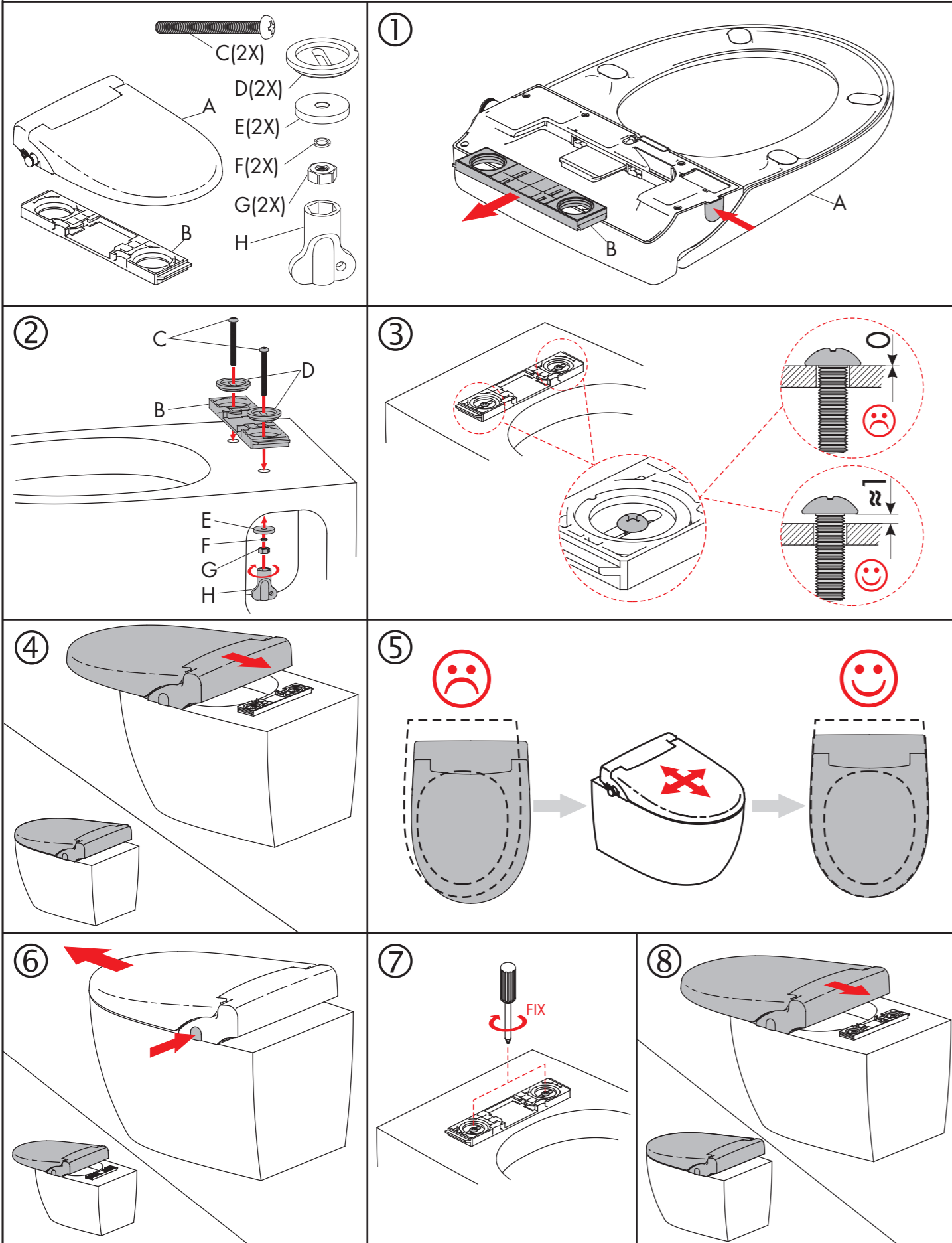


diaqua®

diaqua®



**Montageanleitung**  
**Notice de montage**  
**Istruzioni di montaggio**  
**Montagehandleiding**



**Bedienungsanleitung**  
**Notice d'utilisation**  
**Istruzioni**  
**Handleiding**

