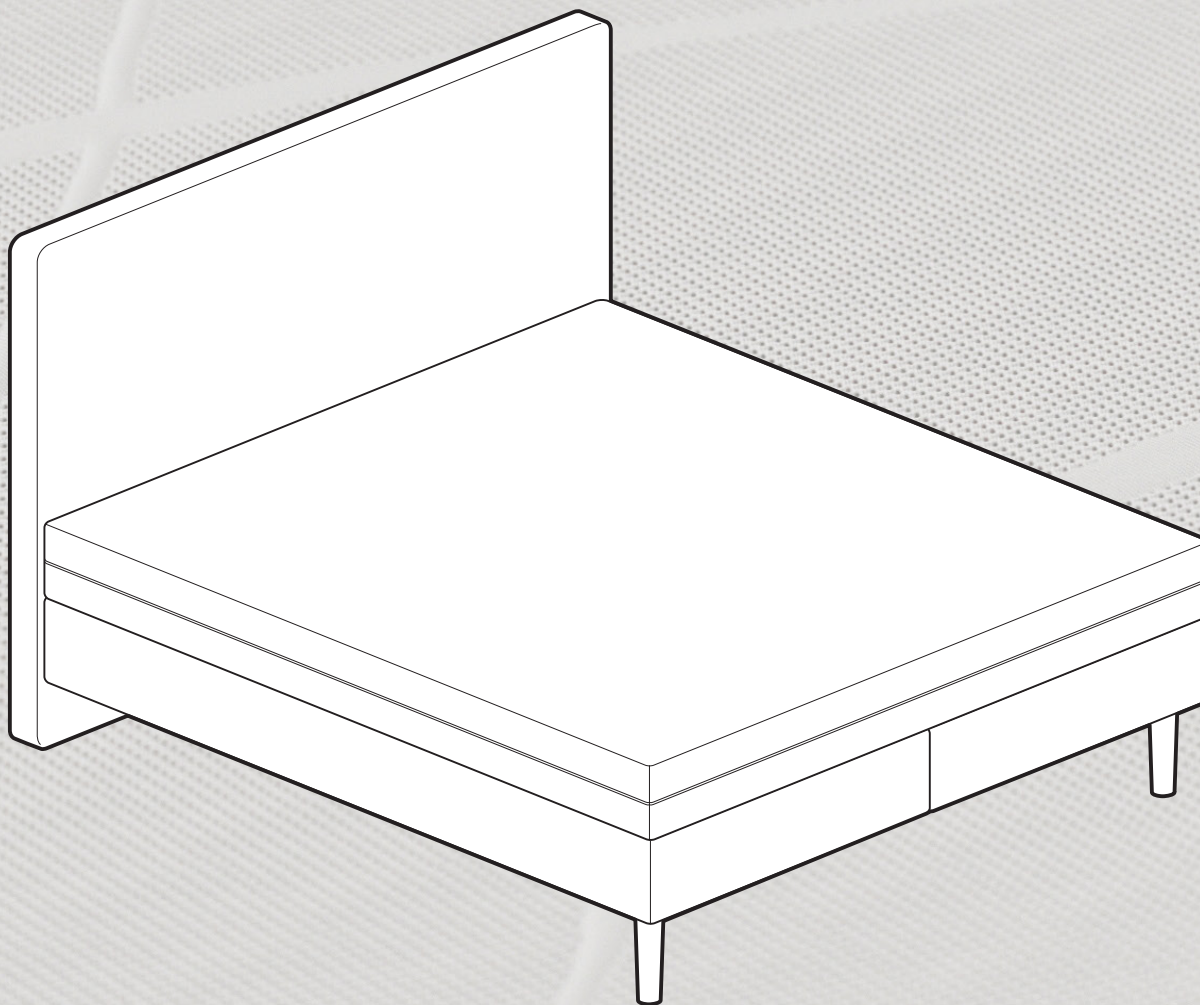


DOPPELBETT//LIT DOUBLE//TWEEPERSOONSBED  
DOUBLE BED//ŁÓŻKO PODWÓJNE

BOXSPRING  
140 CM / 180 CM



Beispielhafte Darstellung eines Doppelbettes // Exemple d'un lit 2 personnes  
Voorbeeld van een tweepersonsbed // Exampel of a double bed // Przykład łóżka podwójnego

MONTAGEANLEITUNG DOPPELBETT  
 INSTRUCTION DE MONTAGE LIT DOUBLE  
 MONTAGEHANDLEIDING TWEEPERSOONSBED  
 MOUNTING INSTRUCTION DOUBLE BED  
 INSTRUKCJA MONTAŻU ŁÓŻKA PODWÓJNEGO

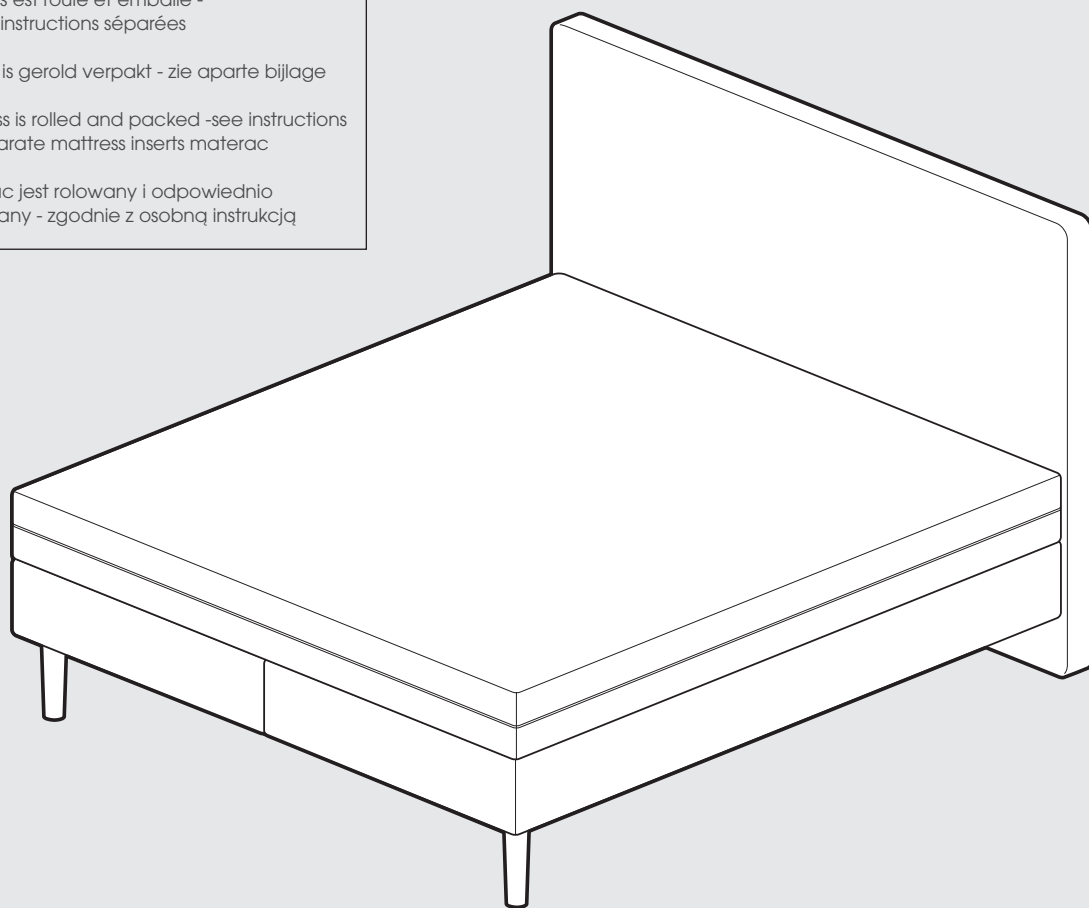
\*Matratze ist gerollt verpackt -  
 siehe separater Beileger Matratze

\*matelas est roulé et emballé -  
 voir les instructions séparées

\*matras is gerold verpakt - zie aparte bijlage

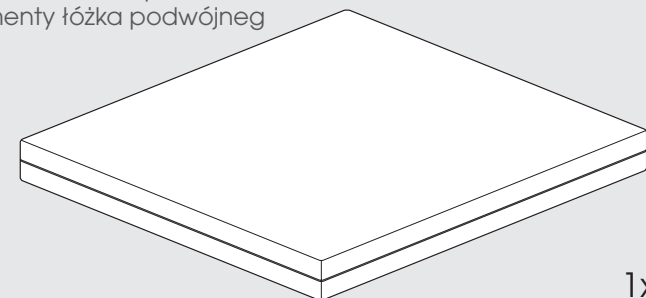
\*mattress is rolled and packed -see instructions  
 for separate mattress inserts materac

\*materac jest rolowany i odpowiednio  
 pakowany - zgodnie z osobną instrukcją



Doppelbett // lit double  
 tweepersoonsbed // double bed // łóżko podwójne

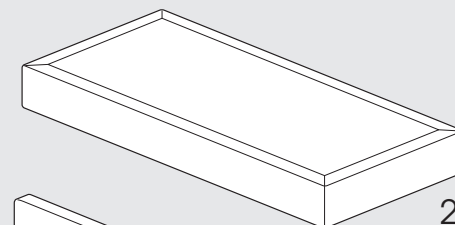
- Doppelbett Komponenten
- composants de lit double
- tweepersoonsbed componenten
- double bed components
- elementy łóżka podwójnego



1x

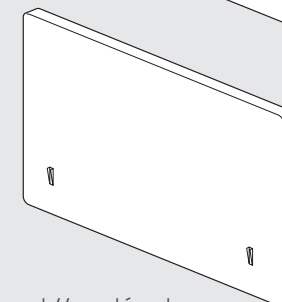
Matratze 140cm//180cm // matelas 140cm//180 cm  
 matras 140cm//180cm // mattress 140cm//180cm  
 materac 140cm//180cm

Box 2x 70cm// 2x 90cm  
 box 2x 70cm// 2x 90cm  
 box 2x 70cm// 2x 90cm  
 box 2x 70cm// 2x 90cm



2x

Kopffteil // tête de lit  
 hoofdbord // headboard // zagłówek



1x



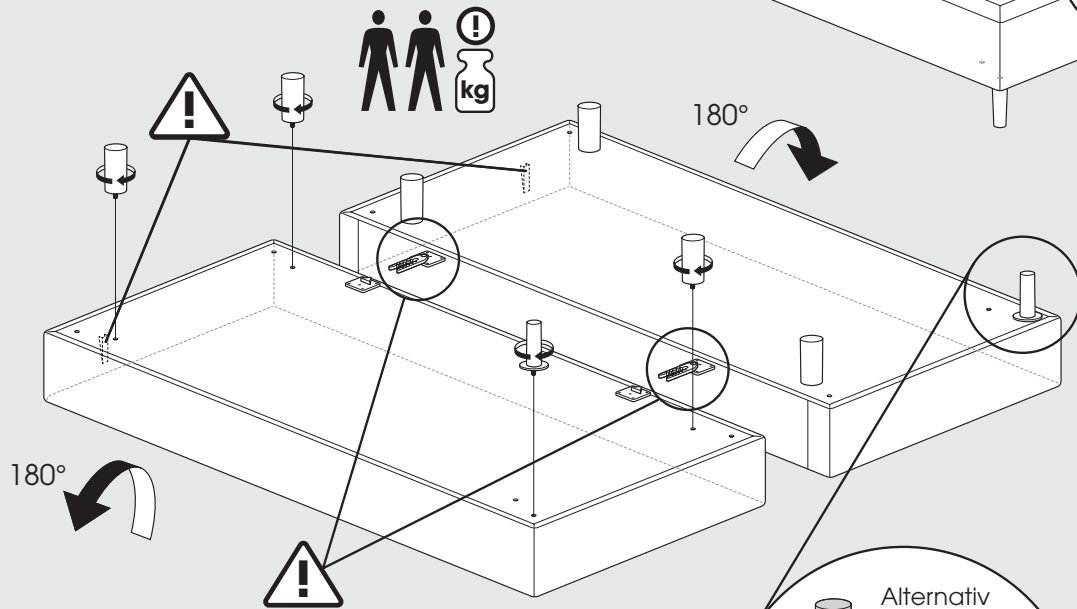
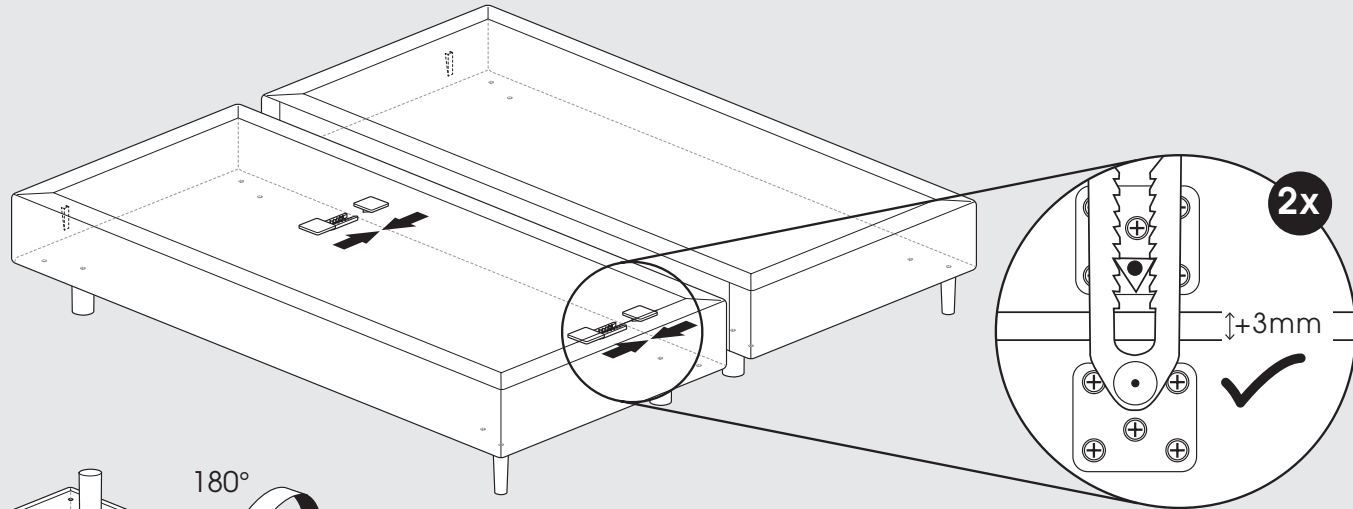
6x

Stützfüße // pieds de support  
 ondersteunende poten //  
 supportive legs // nóżki wspierające

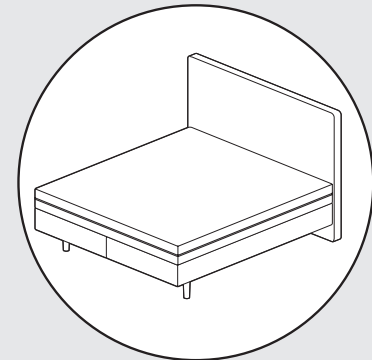
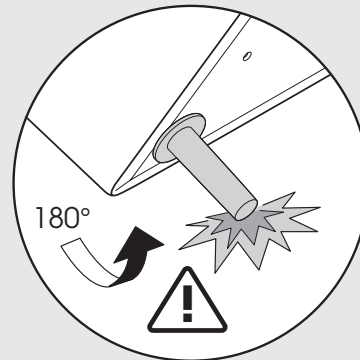
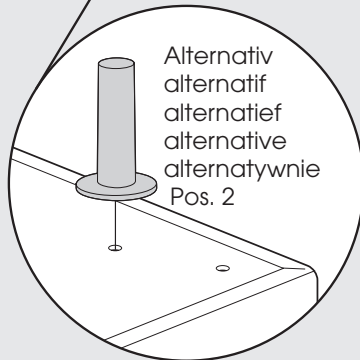


2x

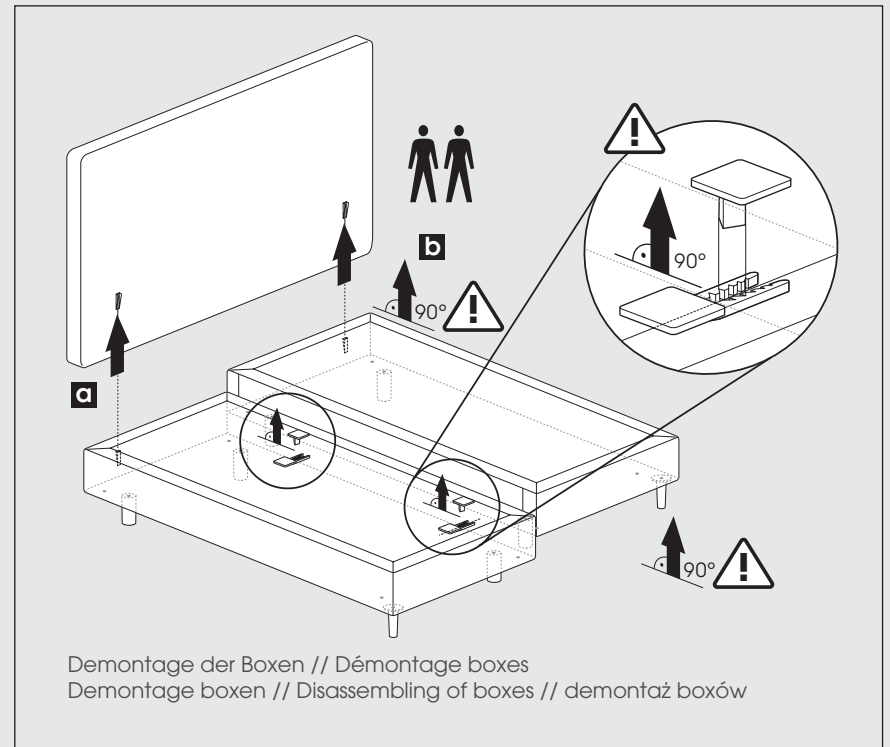
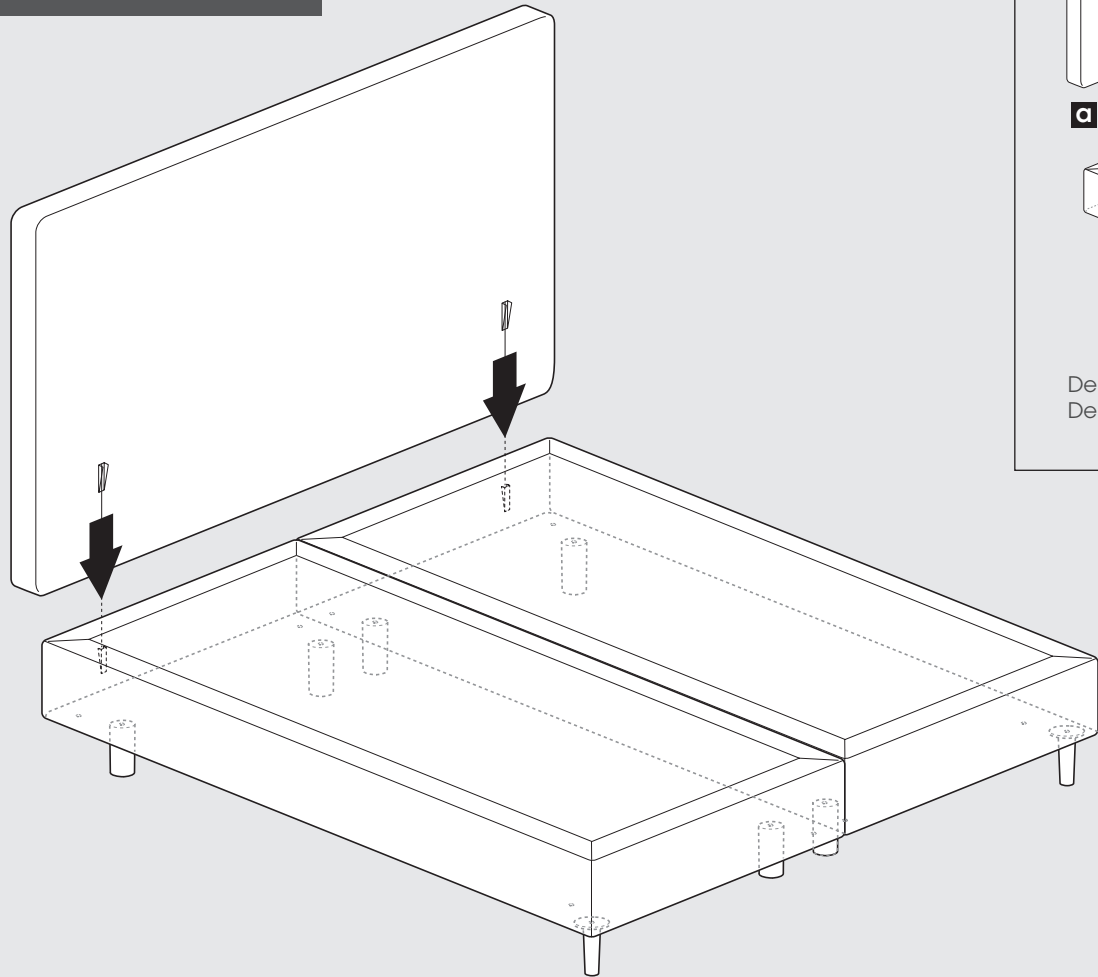
Metallfuß gerade schwarz  
 pied en métal noir  
 poort metal straight black  
 metal leg straight black  
 nożka metalowa prosta czarna



Alternative Positionierung FüÙe (leicht nach hinten versetzt)  
 positions alternatives des pieds (en léger recul)  
 alternatieve posities van de poten (licht naar achter geplaatst)  
 alternative positioning of legs (slightly shifted backwards)  
 alternatywna pozycja dla nóg (bardziej w góebi -  
 opcja mniej widoczna)



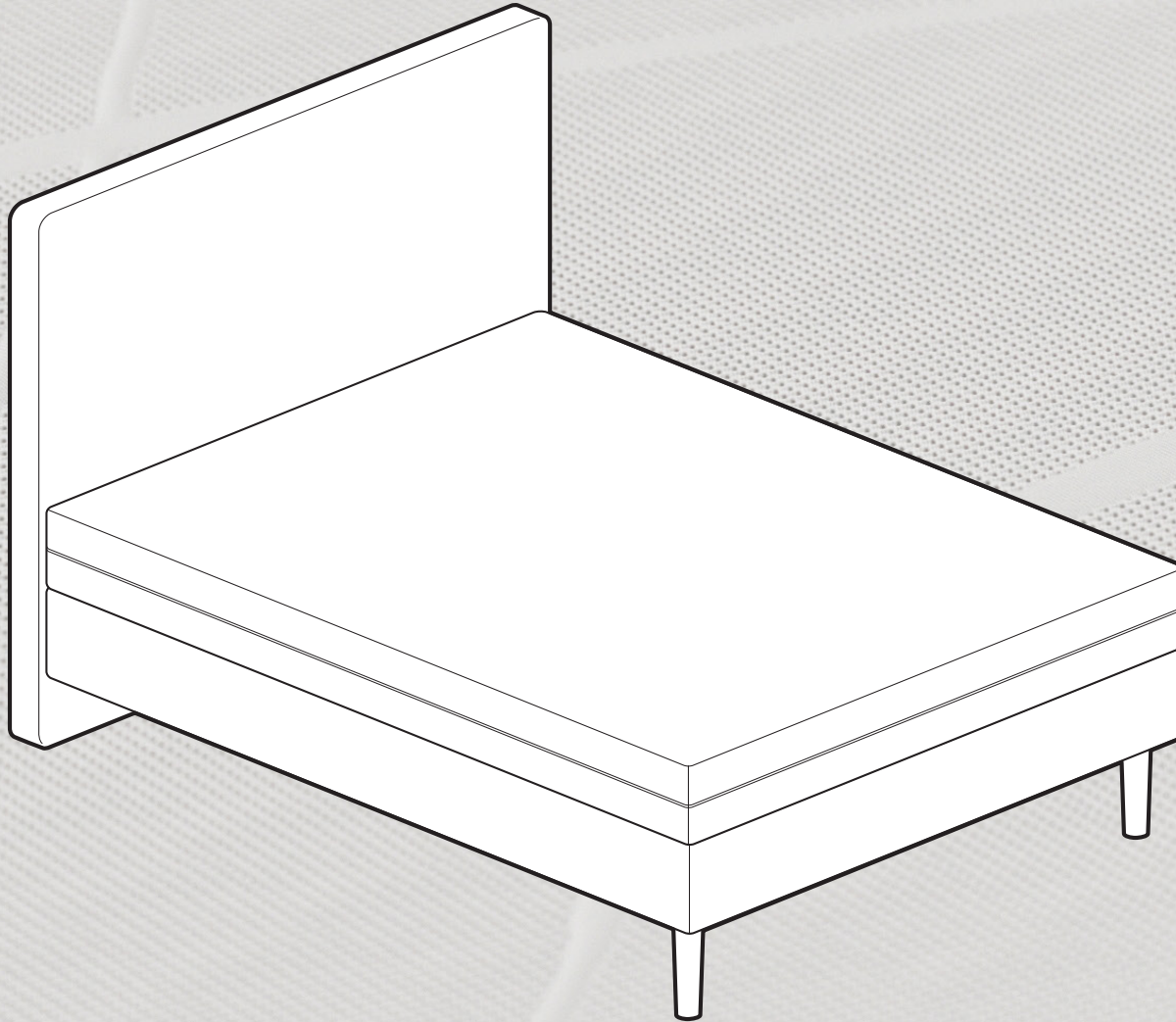
Platzierung des Bettes an der Wand  
Placement du lit au mur  
Het bed tegen de muur plaatsen  
Placement of the bed on the wall  
Pozycjonowanie na ścianie





EINZELBETT//LIT 1 PERSONNE//EENPERSOONSBED  
SINGLE BED//ŁÓŻKO POJEDYNCZE

BOXSPRING  
140 CM



Beispielhafte Darstellung eines Einzelbettes // Exemple d'un lit 1 personne // Voorbeeld van een eenpersoonsbed  
Exampel of a single bed // Przykład łóżka pojedynczego

MONTAGEANLEITUNG EINZELBETT  
 INSTRUCTION DE MONTAGE LIT SIMPLE  
 MONTAGEHANDLEIDING EENPERSOONSBED  
 MOUNTING INSTRUCTION SINGLE BED  
 INSTRUKCJA MONTAŻU ŁÓŻKA POJEDYNCZEGO

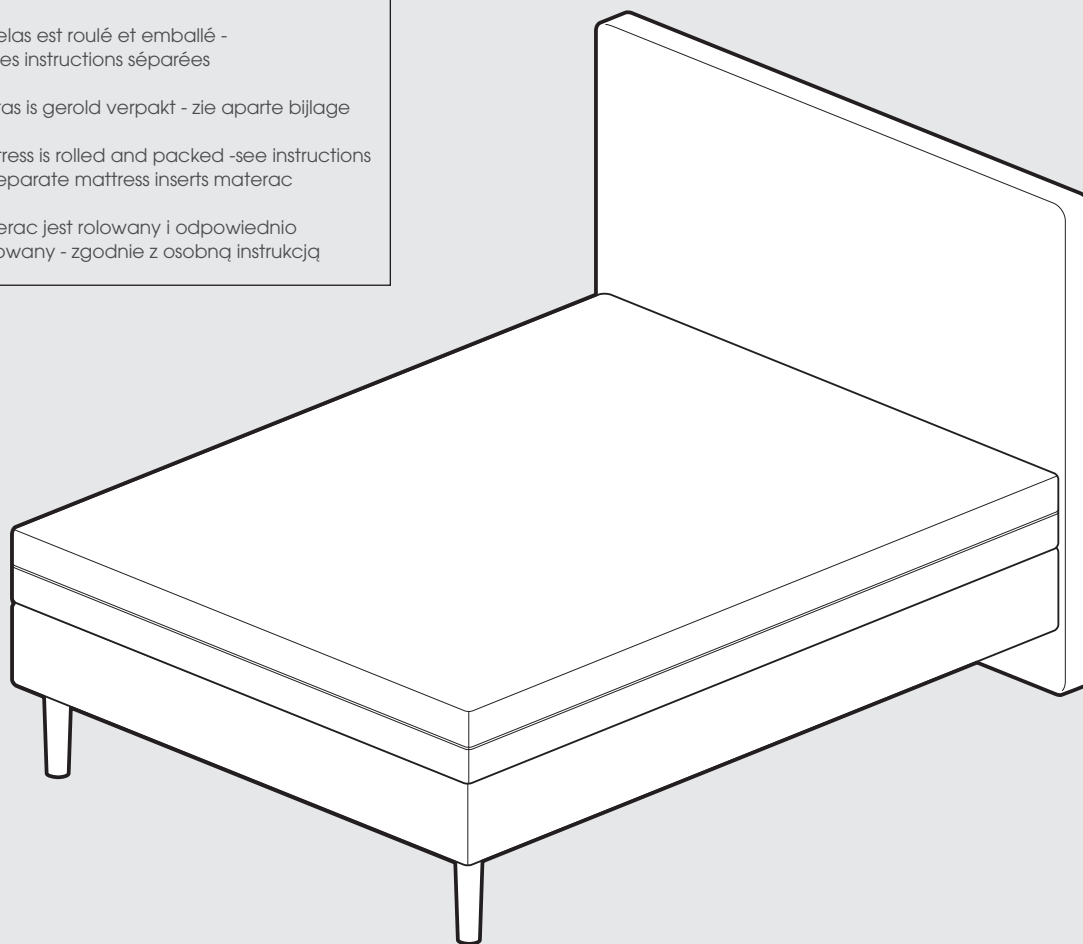
\*Matratze ist gerollt verpackt -  
 siehe separater Beileger Matratze

\*matelas est roulé et emballé -  
 voir les instructions séparées

\*matras is gerold verpakt - zie aparte bijlage

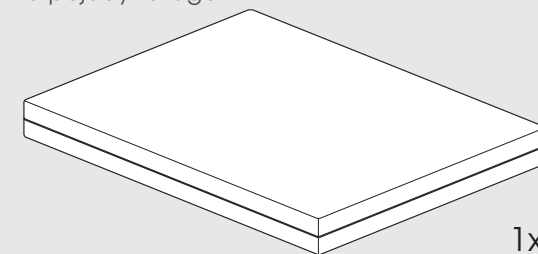
\*mattress is rolled and packed -see instructions  
 for separate mattress inserts materac

\*materac jest rolowany i odpowiednio  
 pakowany - zgodnie z osobną instrukcją

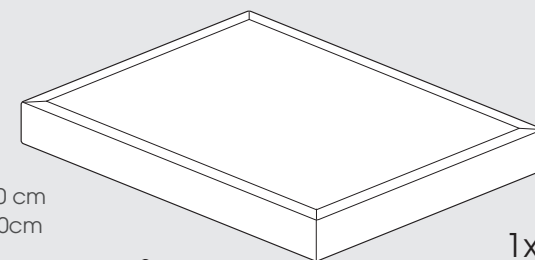


Einzelbett // lit 1 personne  
 eenpersoonsbed // single bed // łóżko pojedyncze

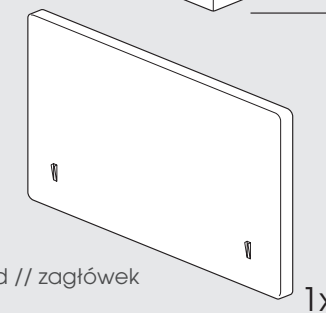
- Einzelbett Komponenten
- composants de lit double
- eenpersoonsbed componenten
- single bed components
- elementy łóżka pojedynczego



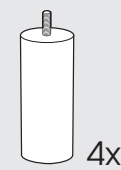
Matratze 140cm // matelas 140 cm  
 matras 140cm // mattress 140cm // materac 140cm



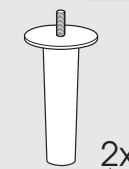
Box 140cm // box 140 cm  
 box 140cm // box 140cm  
 box 140cm



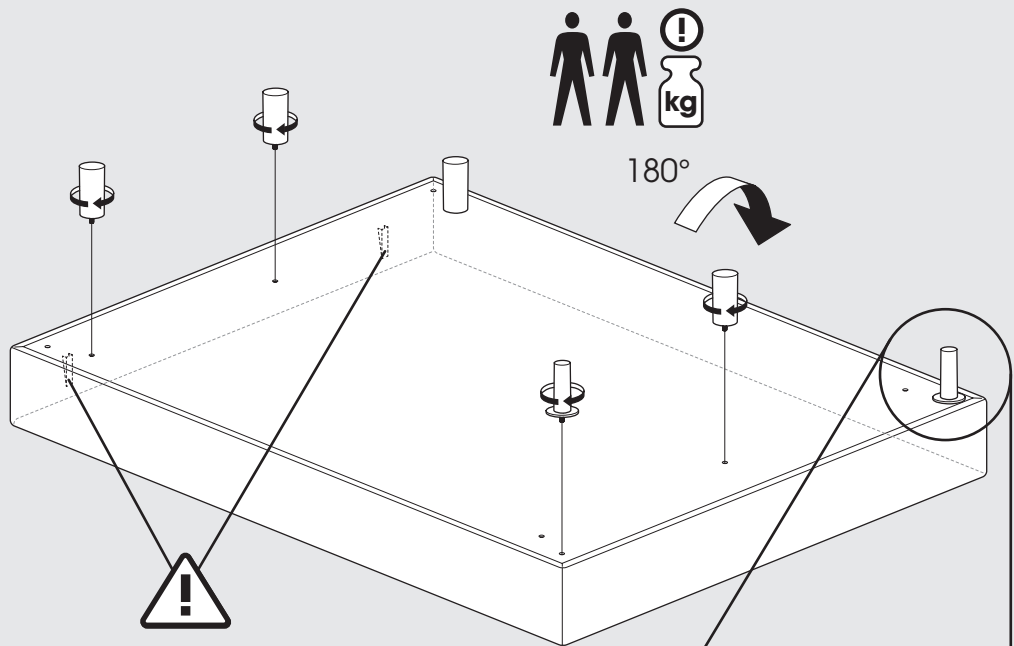
Kopfteil // tête de lit  
 hoofdbord // headboard // zagłówek



Stützfüße // pieds de support  
 ondersteunende poten //  
 supportive legs // nóżki wspierające

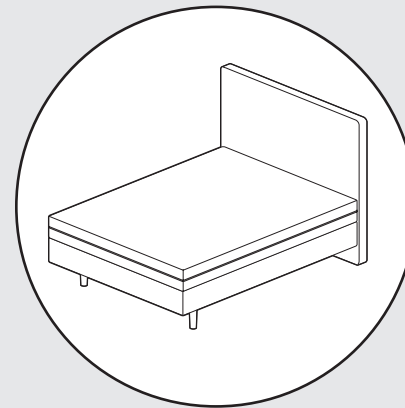
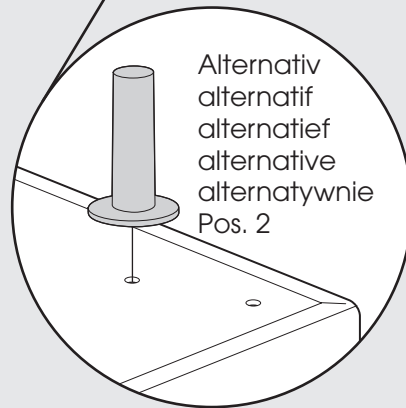


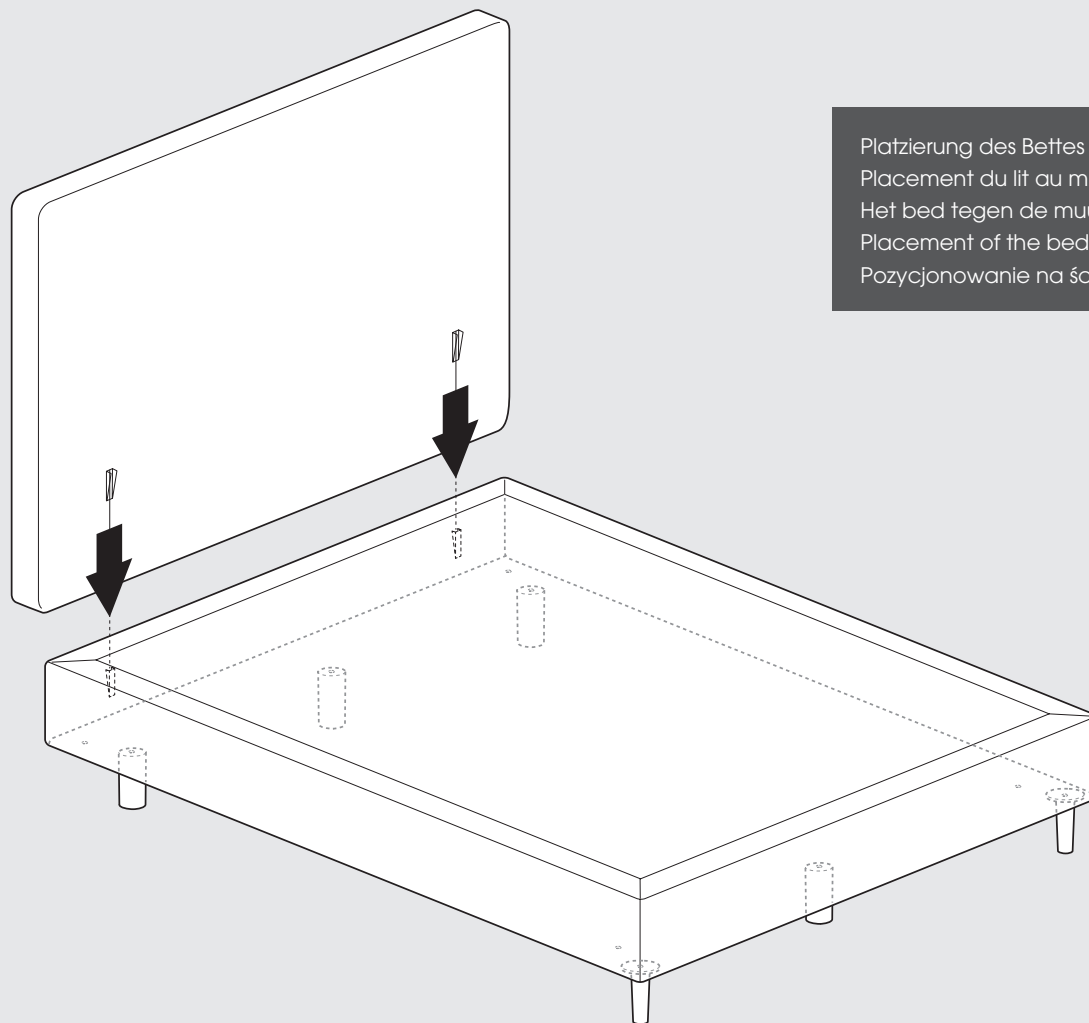
Metallfuß gerade schwarz  
 pied en métal noir  
 poot metal straight black  
 metal leg straight black  
 nożka metalowa prosta czarna



180°

Alternative Positionierung FüÙe (leicht nach hinten versetzt)  
 positions alternatives des pieds (en léger recul)  
 alternatieve posities van de poten (licht naar achter geplaatst)  
 alternative positioning of legs (slightly shifted backwards)  
 alternatywna pozycja dla nóg (bardziej w góbi -  
 opcja mniej widoczna)





Platzierung des Bettes an der Wand  
Placement du lit au mur  
Het bed tegen de muur plaatsen  
Placement of the bed on the wall  
Pozycjonowanie na ścianie