

# SPIELPLATZ

## FUNNY 3\_1Swing

(290 x 200 x h210cm)

003\_03245\_21052018

### MONTAGEANLEITUNG

Garantiezeit - 2 Jahre ab Kaufdatum

Période de garantie - 2 ans à compter de l'achat

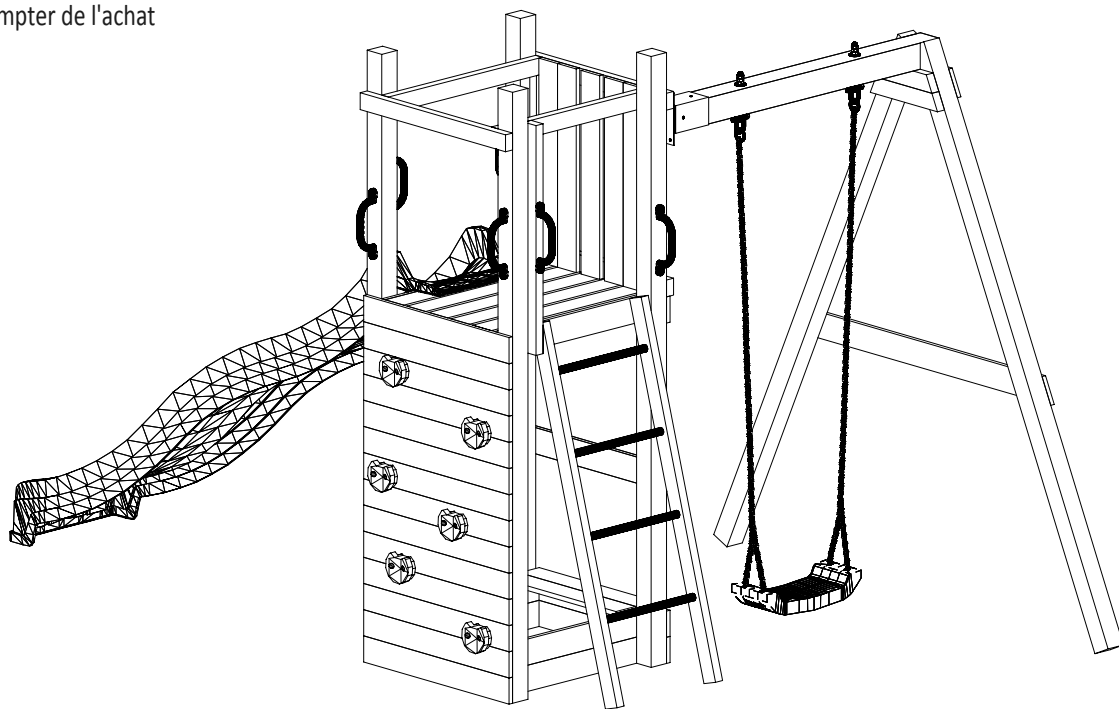
# AIRE DE JEUX

## FUNNY 3\_1Swing

(290 x 200 x h210cm)

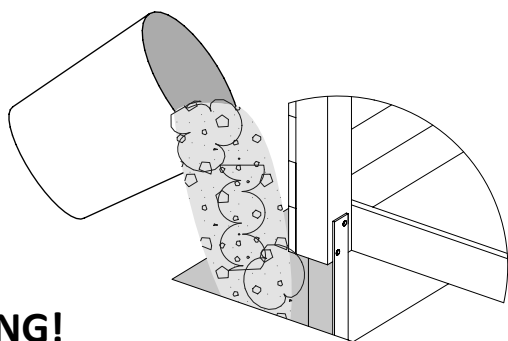
003\_03245\_21052018

### GUIDE D'INSTALLATION



Verankerung  
l'ancrage

Schritt 21  
Étape 21



ATTENTION!

### ACHTUNG!

Nur für den privaten, häuslichen Bereich.  
Ausschließlich für die Verwendung im Freien.  
Nicht geeignet für Kinder unter 3 Jahren.  
Stolper- und / oder Sturzgefahr  
Höchstgewicht pro Einzelkind beträgt 50 kg  
Der Aufenthalt auf diesem Spielturm ist max. : 5.  
Kindern gleichzeitig erlaubt.

### AVERTISSEMENT!

Aire exclusivement destinée à un usage privé.  
Aire exclusivement destinée à un usage en extérieur.  
Prévue pour les enfants de plus de 3 ans.  
Danger de chute ou de choc.  
Poids maximal d'un utilisateur : 50 kg.  
Nombre maximal d'utilisateurs présents en  
même temps sur la même aire de jeux: 5.

CE  
EN 71

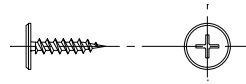
W80 x77



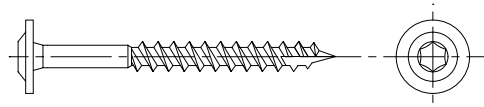
W40 x117



W20 x6



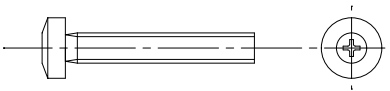
T80 x32



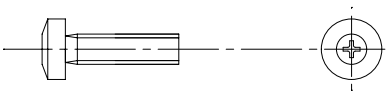
T60 x34



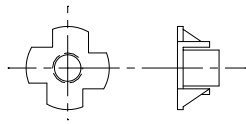
S50 x4



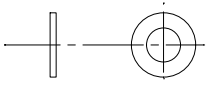
S30 x12



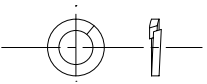
L11 x16



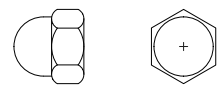
P17 x24



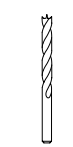
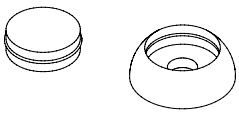
P15 x12



M12 x2



OS1 x34



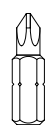
Ø3  
00239  
x1



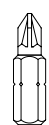
Ø5,5  
01372  
x1



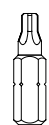
Ø10  
00188  
x1



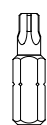
PH3  
00068  
x1



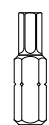
P22  
00241  
x1



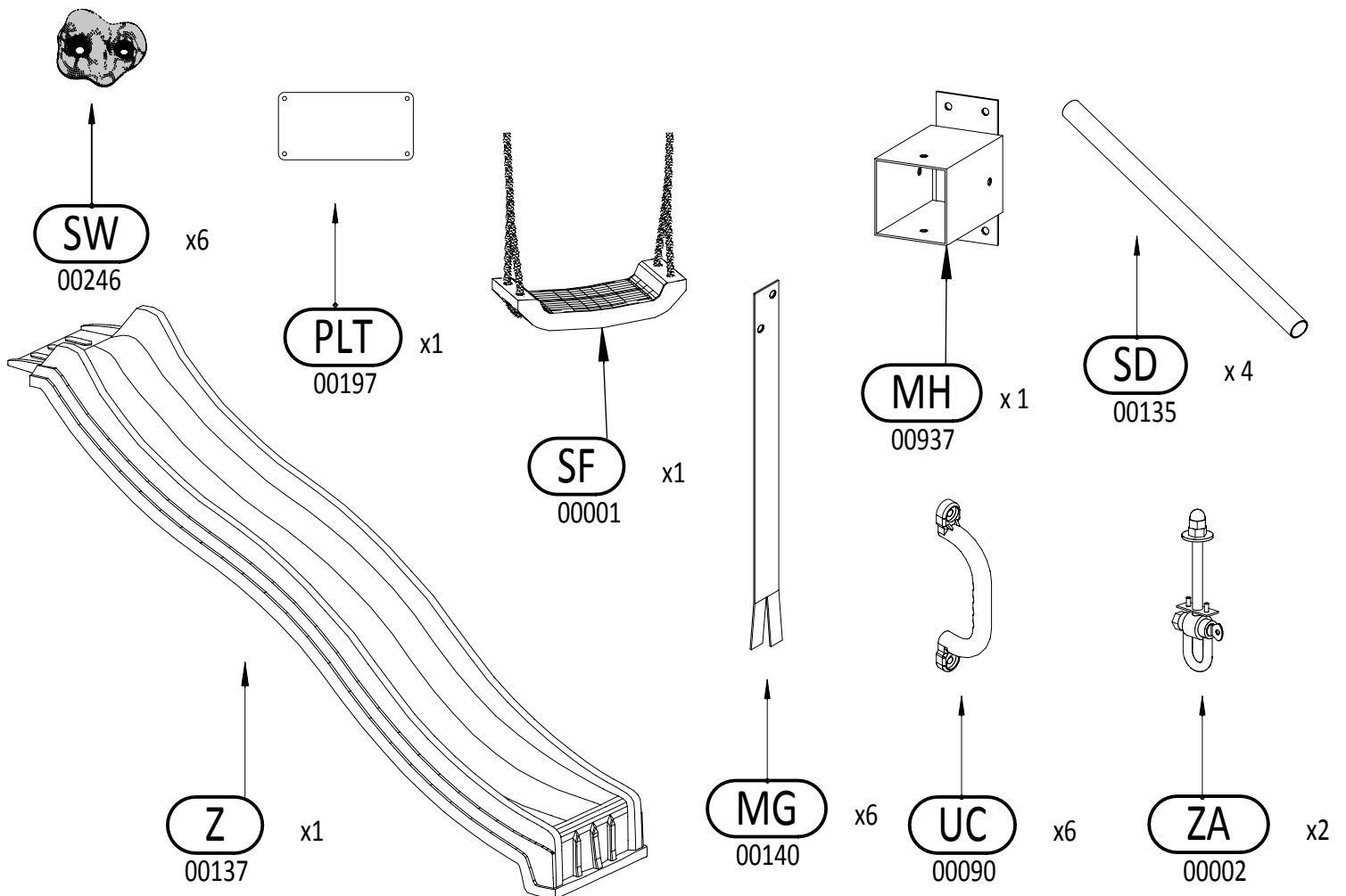
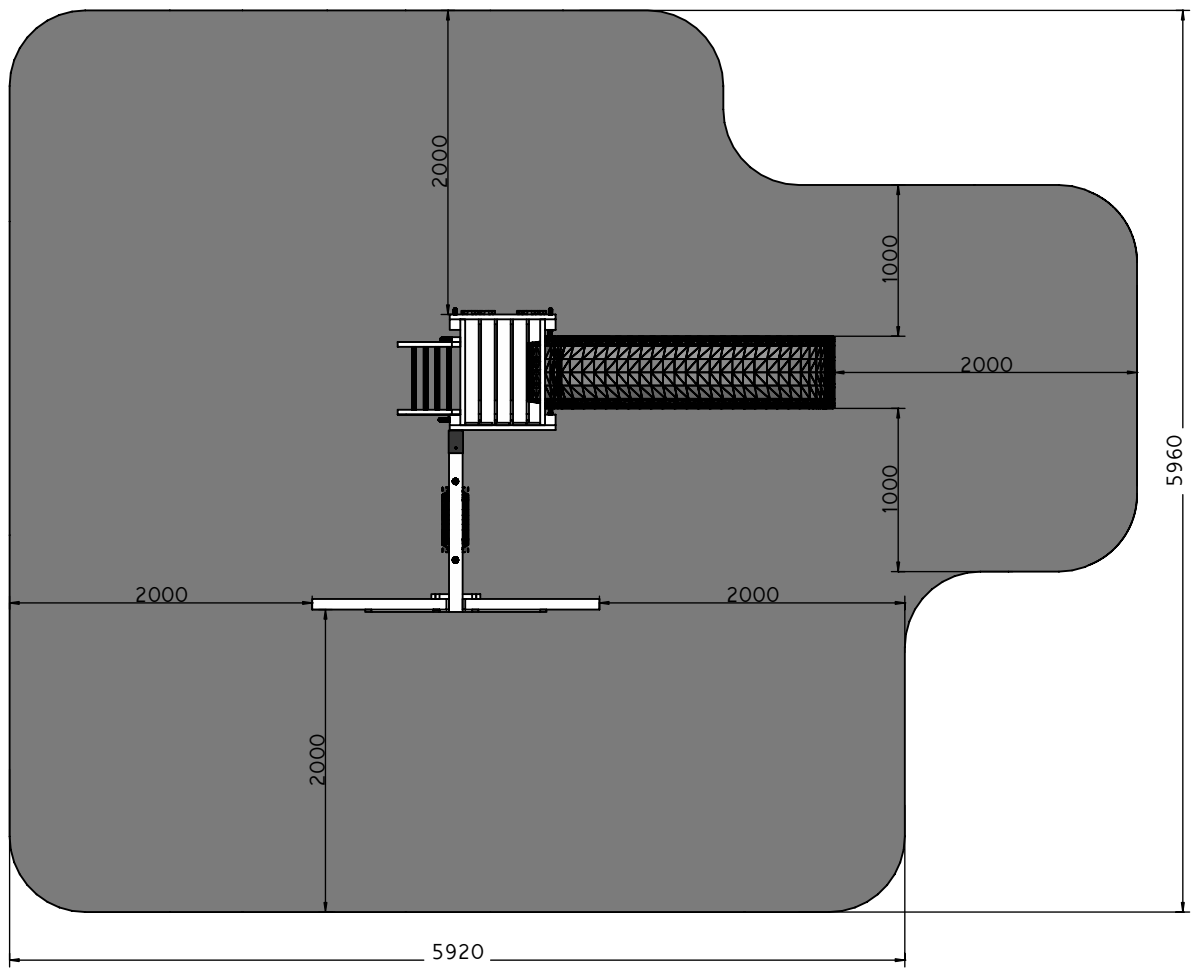
TX25  
00190  
x1

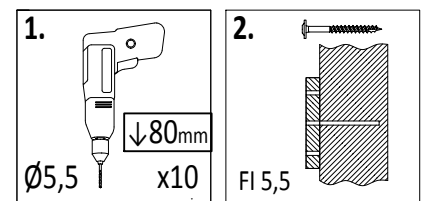
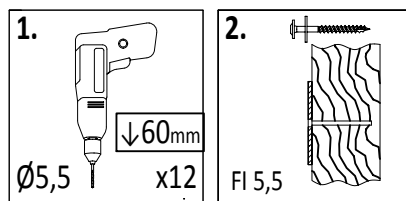
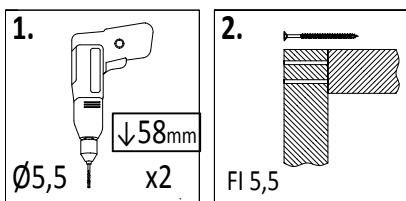
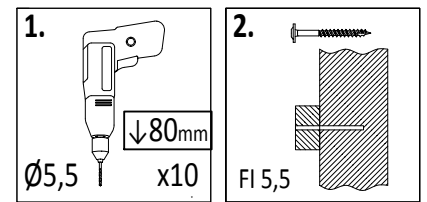
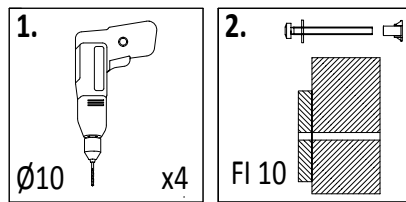
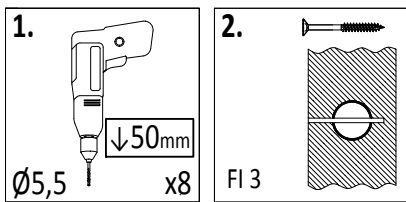
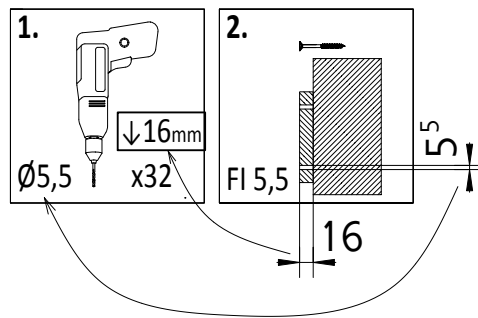
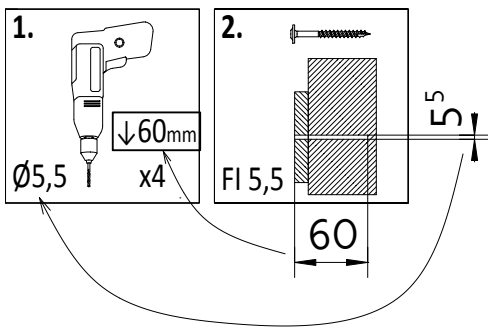
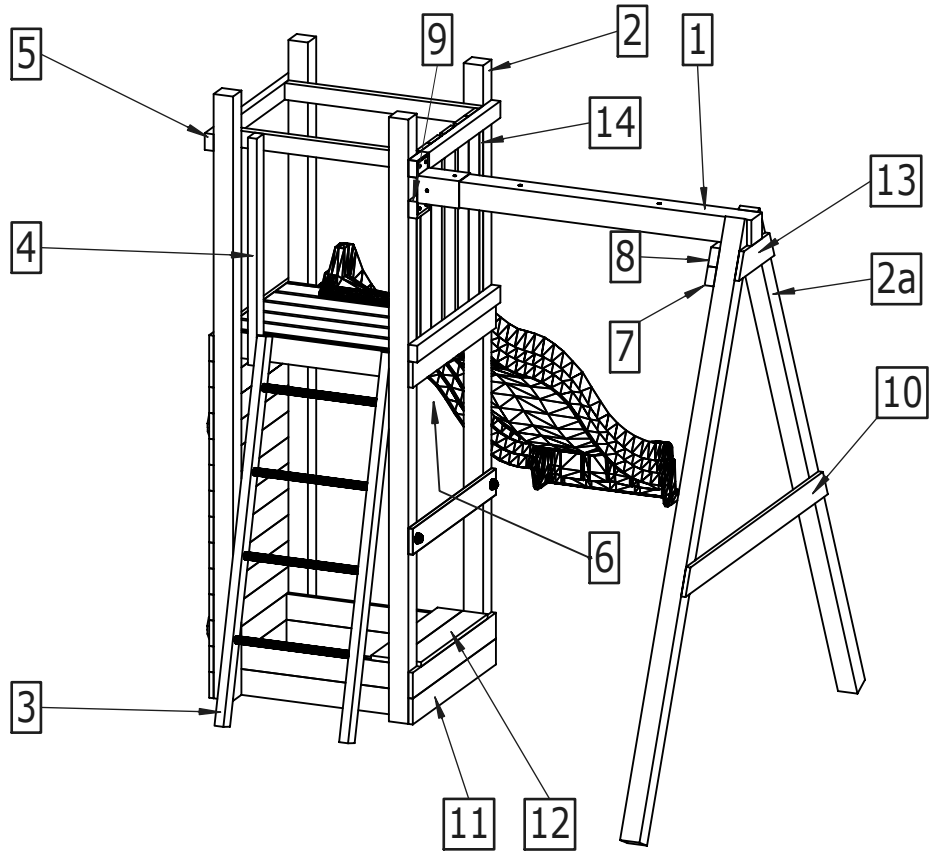


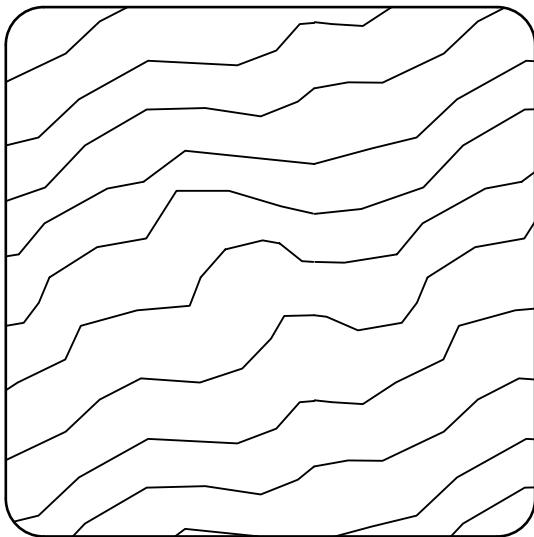
TX30  
00316  
x1



TX40  
00242  
x1

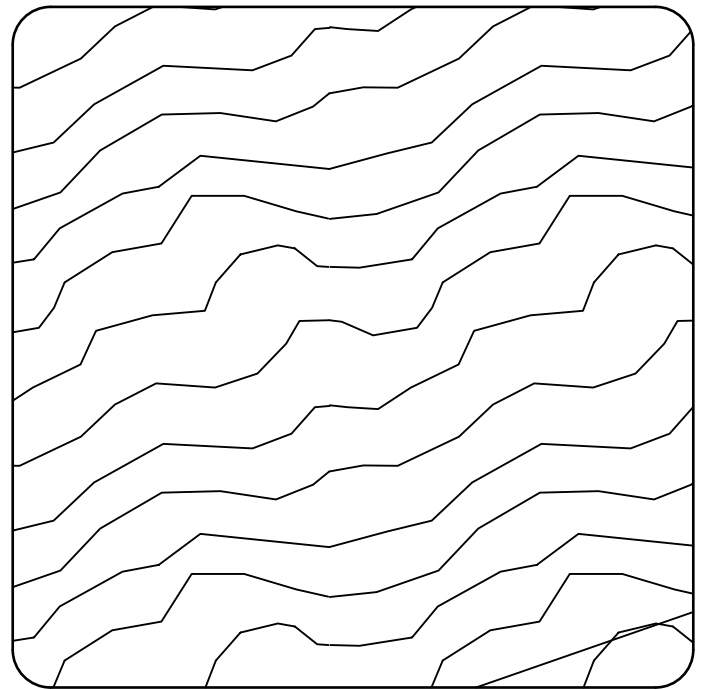






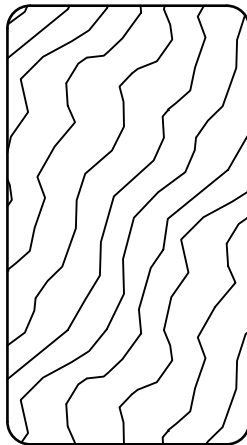
**7 x 7 cm**

Sym.	Dimensions [mm]	Pièces
2	70x70x2100mm	4
2a	70x70x2100mm	2

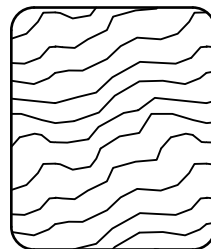


**9 x 9 cm**

Sym.	Dimensions [mm]	Pièces
1a	90x90x1200mm	1



**3,2 x 5,8 cm**



**2,7 x 3,2 cm**

Lp.	Wymiary [mm]	szt.
14a	27x32x642mm	2

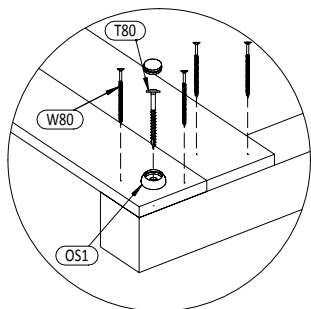
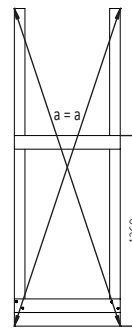
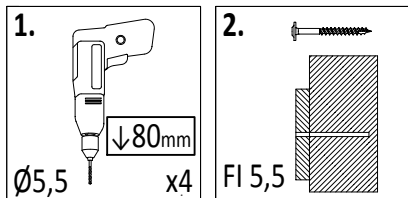


**1,6 x 9,0 cm**

Lp.	Wymiary [mm]	szt.
3a	32x58x1300mm	2
4	32x58x790mm	1
5	32x58x700mm	5
6	32x58x528mm	2
7a	32x58x324mm	1
8a	32x58x270mm	1
9	32x58x100mm	2

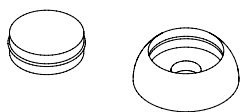
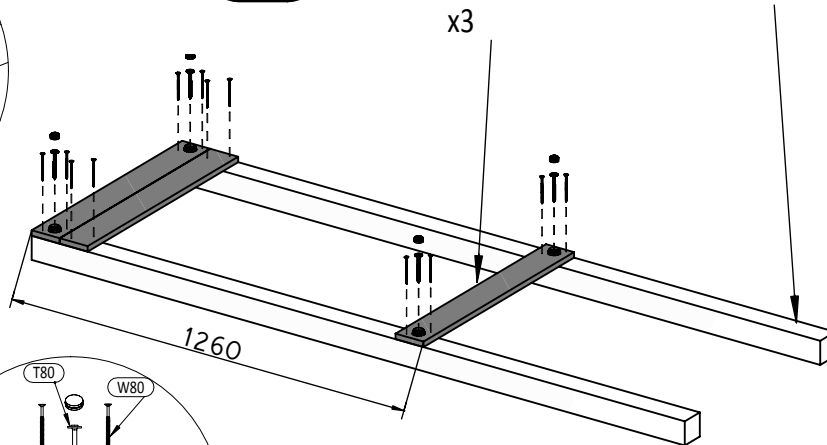
Lp.	Wymiary [mm]	szt.
10a	16x90x1200mm	1
11	16x90x700mm	34
12	16x90x560mm	2
13a	16x90x300mm	1

01

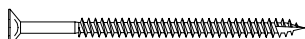


**11** 1,6x9,0x70cm x3

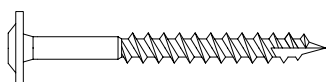
**2** 7,0x7,0x210cm x2



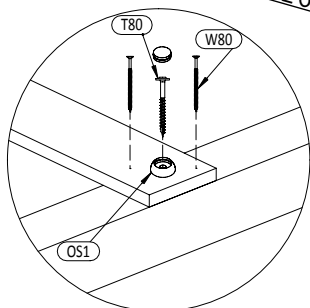
OS1 x4



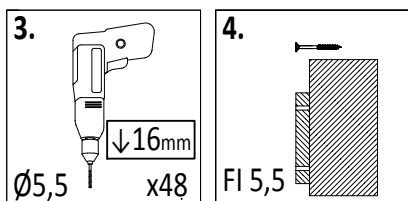
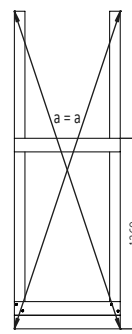
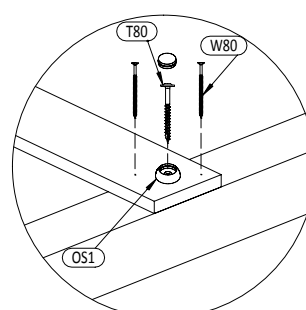
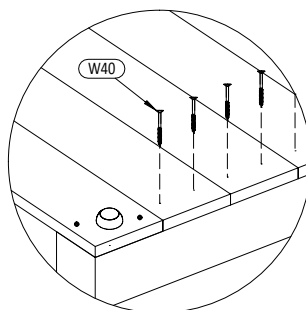
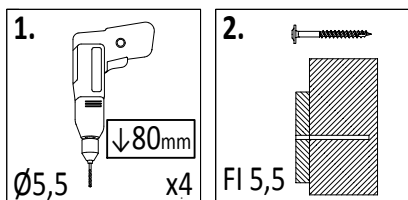
W80 x12



T80 x4

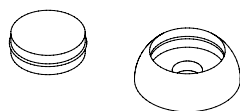


02

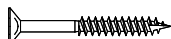


**2** 7,0x7,0x210cm x2

**11** 1,6x9,0x70cm x14



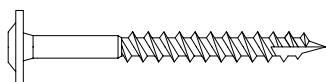
OS1 x4



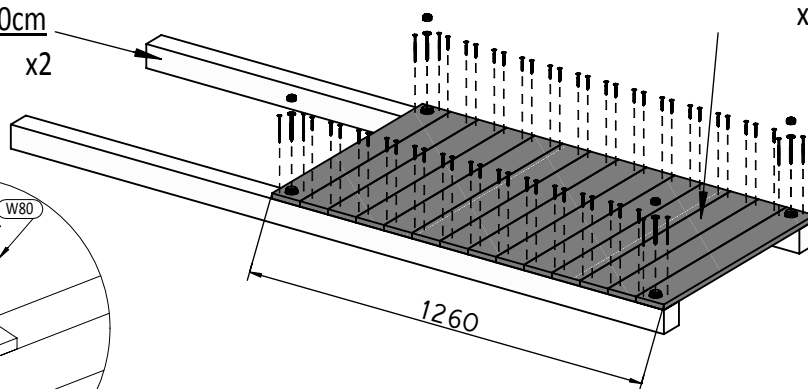
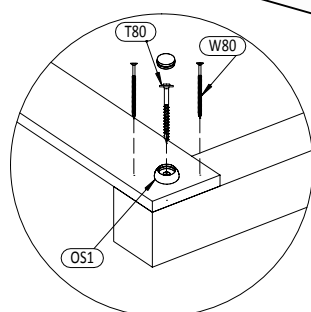
W40 x48



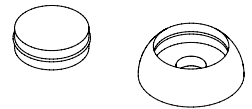
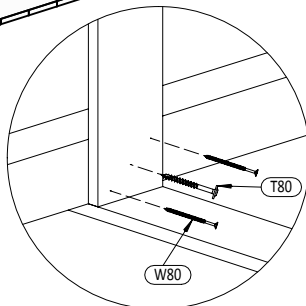
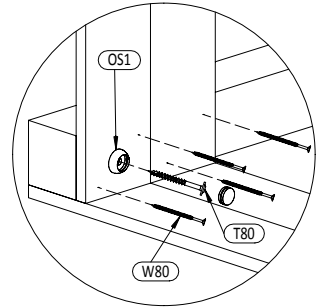
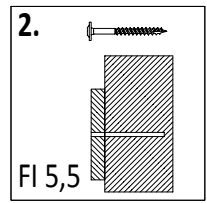
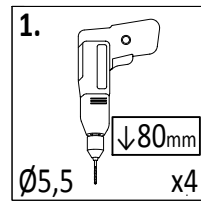
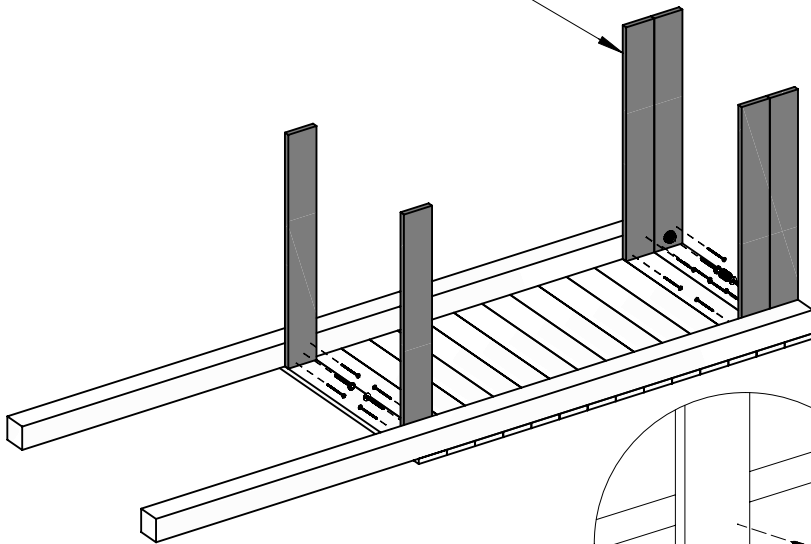
W80 x8



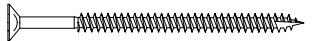
T80 x4



11 1,6x9,0x70cm x6



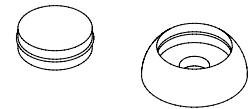
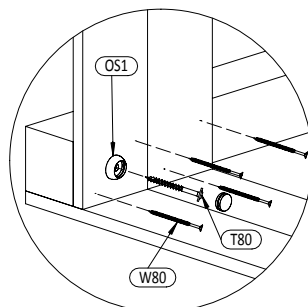
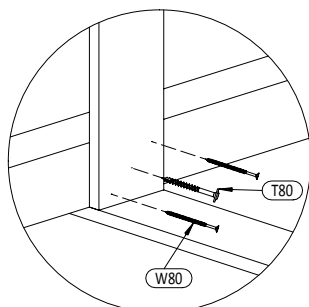
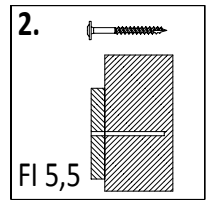
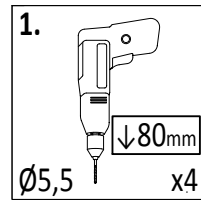
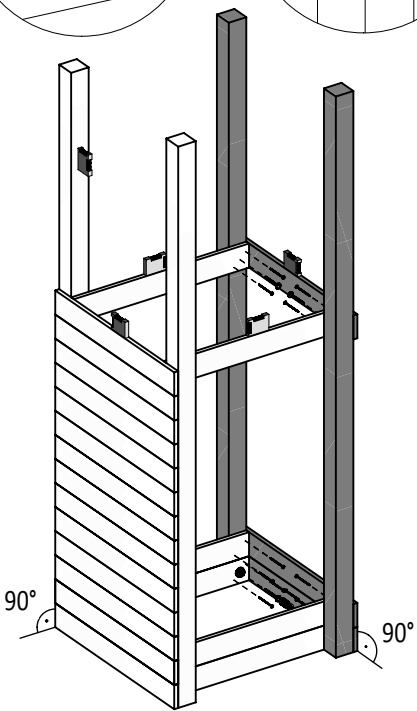
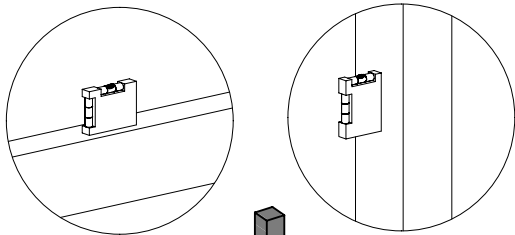
OS1 x2



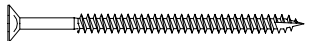
W80 x12



T80 x4



OS1 x2

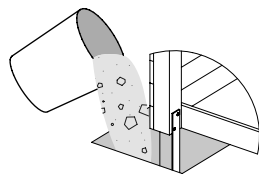


W80 x12

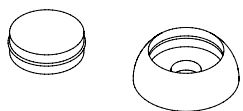
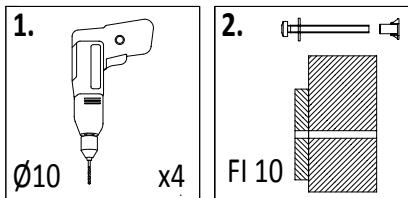


T80 x4

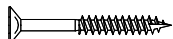
ATTENTION!



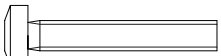
05



OS1 x4



W40 x4



S50 x4

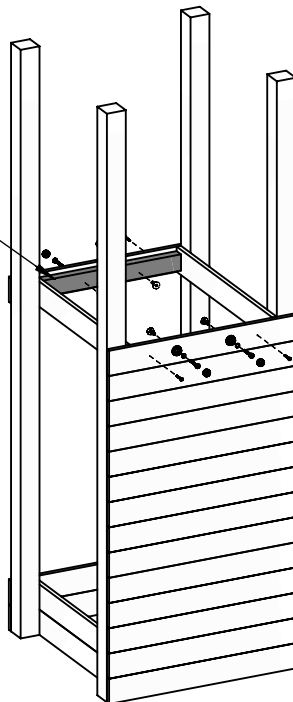
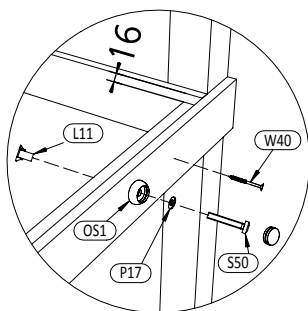


P17 x4

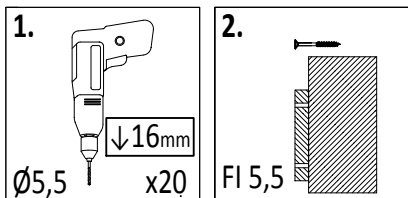


L11 x4

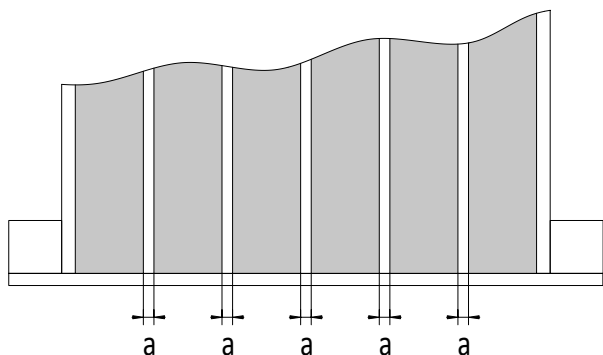
6 3,2x5,8x52,8cm x2



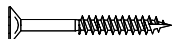
06



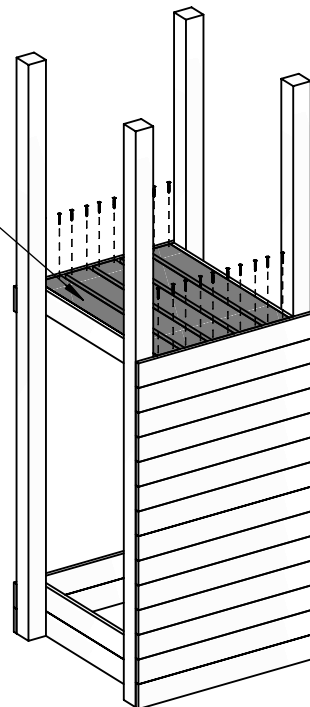
11 1,6x9,0x70cm x5



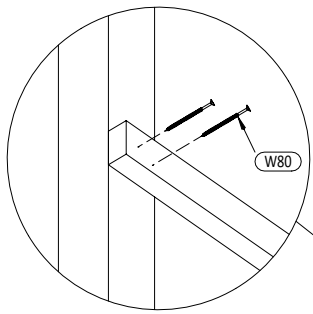
!!!min 13mm < a < !!!max 23mm



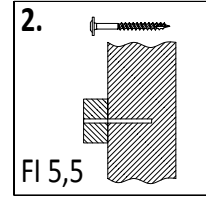
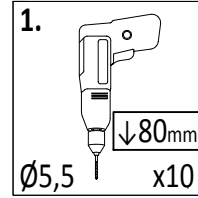
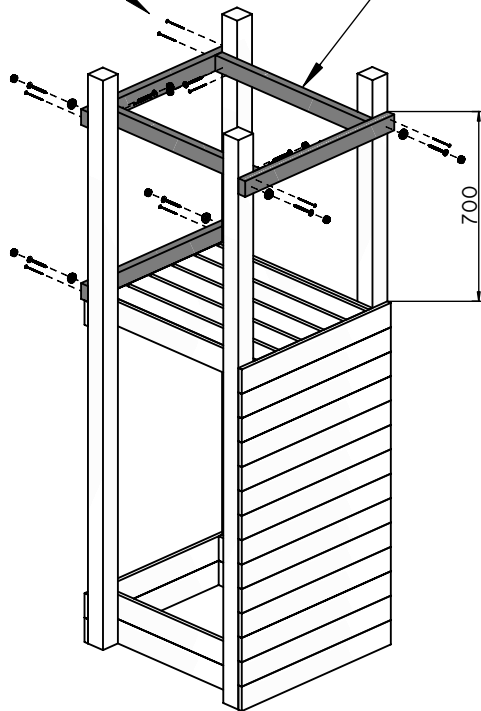
W40 x20



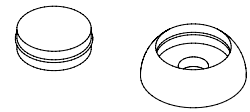
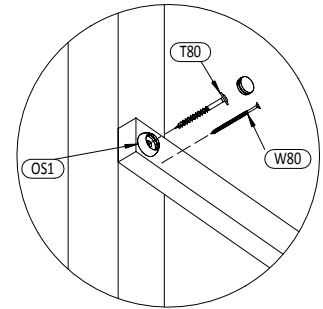




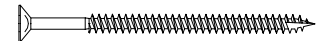
**5** 3,2x5,8x70cm  
x5



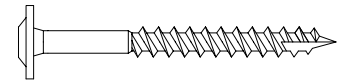
07



**OS1** x9

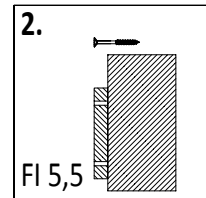
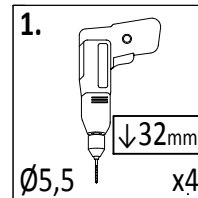
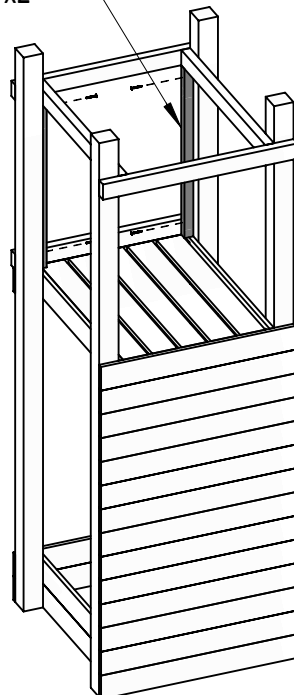


**W80** x11

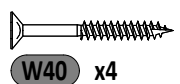
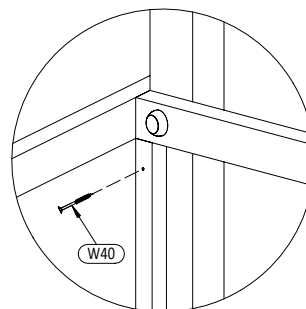


**T80** x9

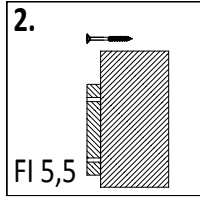
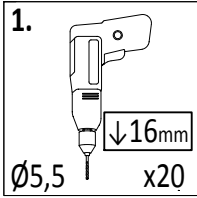
**14a** 3,2x2,7x64,2cm  
x2



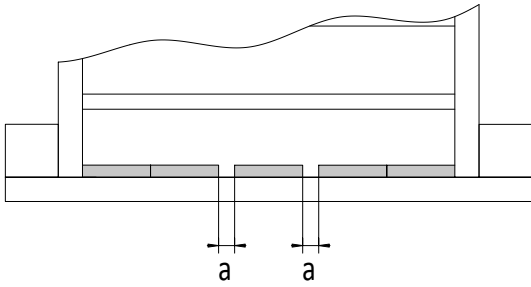
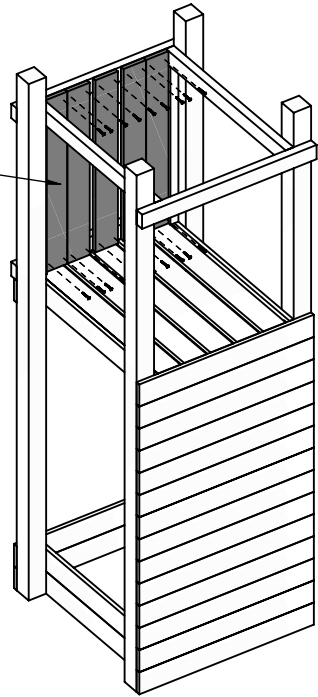
08



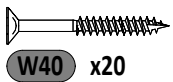
09



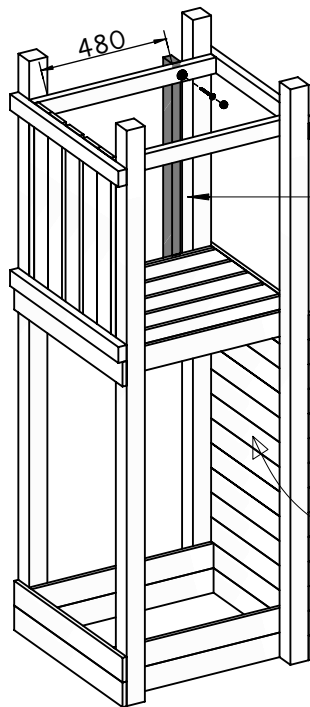
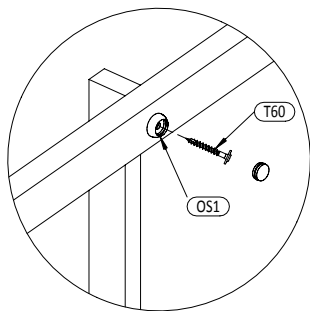
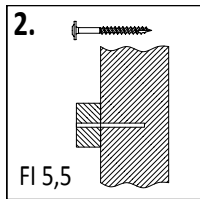
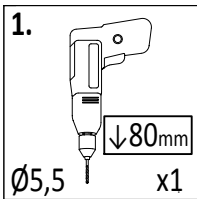
11 1,6x9,0x70cm  
x2



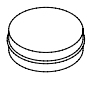
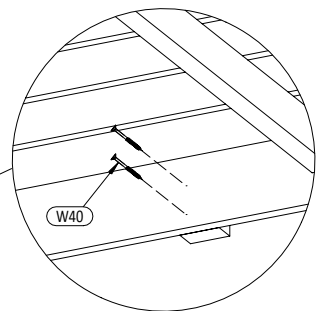
!!!min 13mm < a <!!!max 23mm



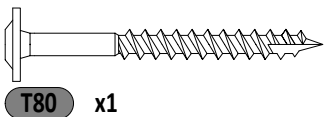
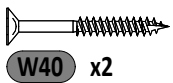
10



4 3,2x5,8x79cm  
x1

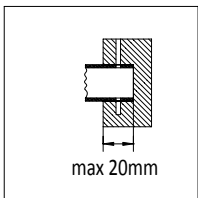


OS1 x1

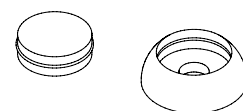
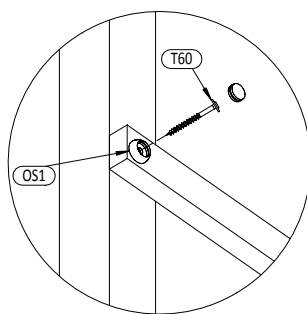
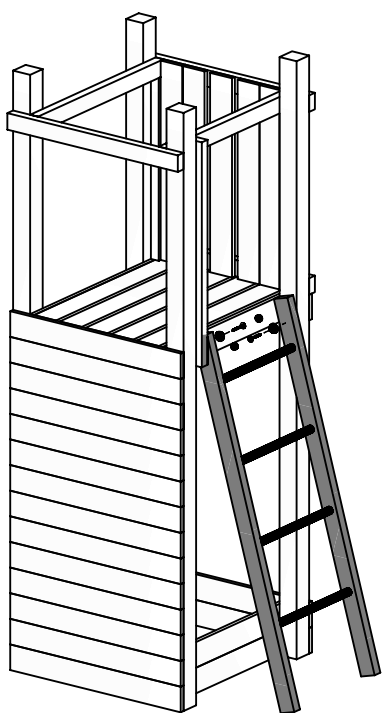
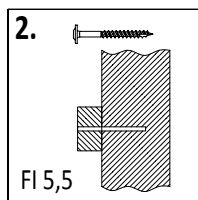
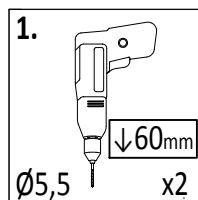
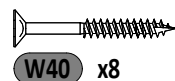
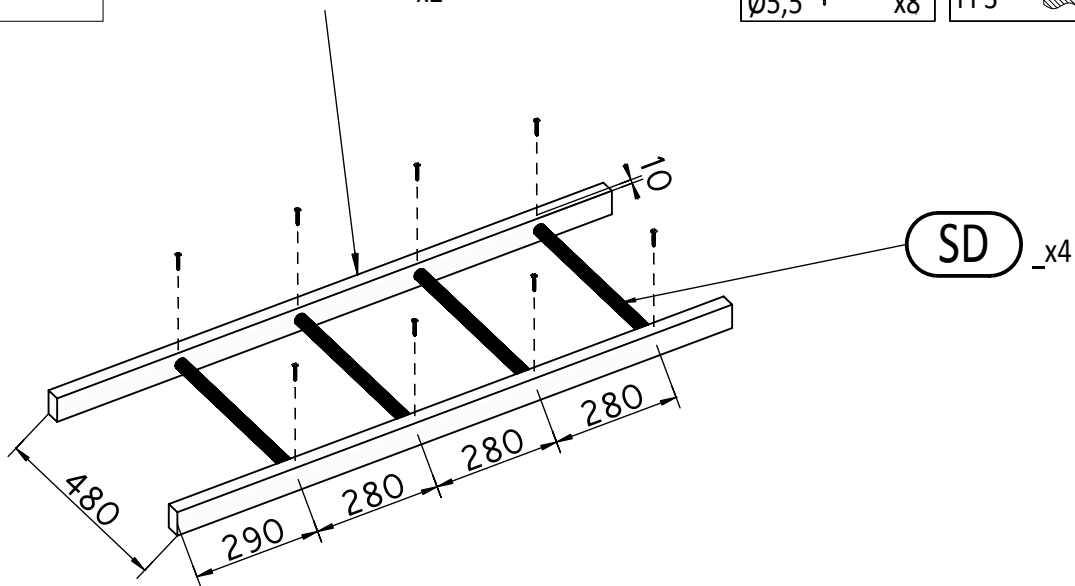
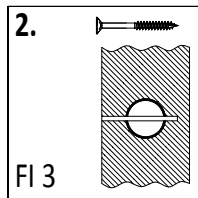
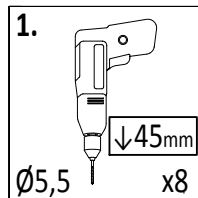


10 FUNNY 3

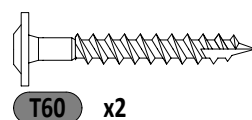
Zgodnie z normą PN-EN 71 stosuj zalecenia producenta odnośnie odległości oraz metody mocowania poszczególnych elementów  
In compliance with the standard PN-EN 71, apply guidelines of the producer in relation to distances and methods of fastening individual elements



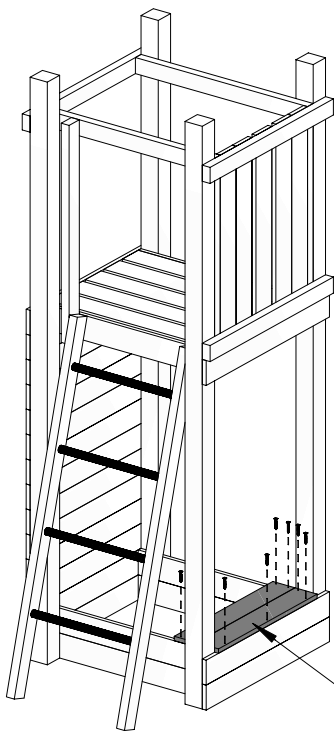
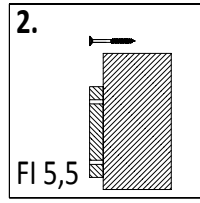
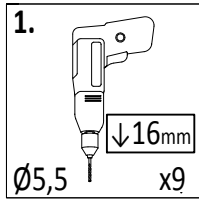
3a 3,2x5,8x130cm x2



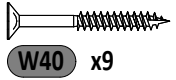
OS1 x2



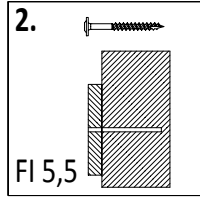
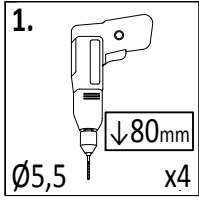
13



**12** 1,6x9,0x56cm  
x2

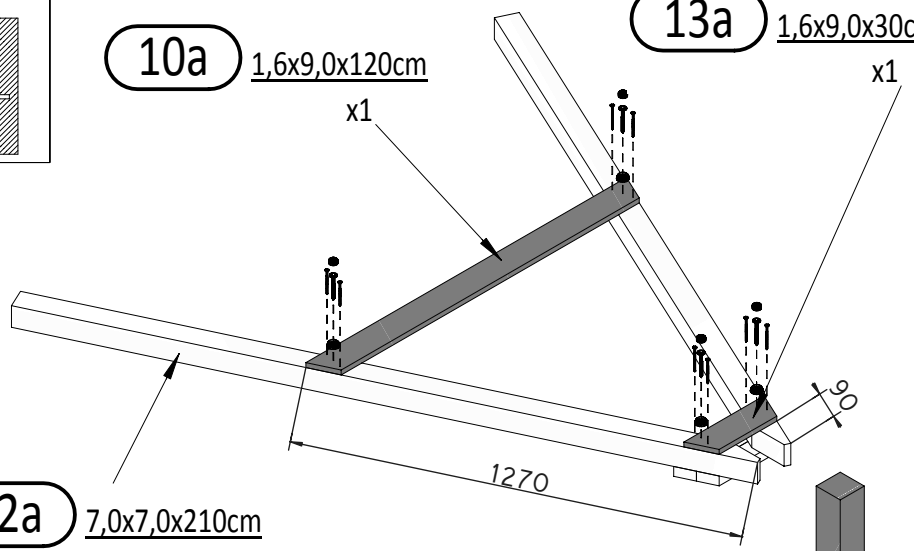


14

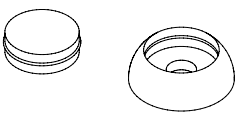
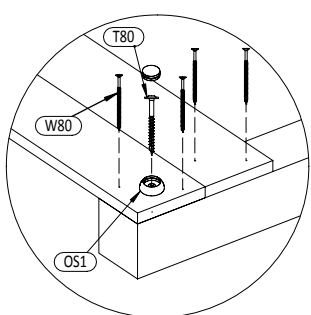


**10a** 1,6x9,0x120cm  
x1

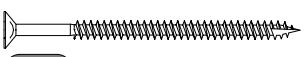
**13a** 1,6x9,0x30cm  
x1



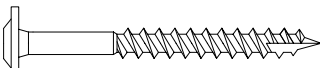
**2a** 7,0x7,0x210cm  
x2



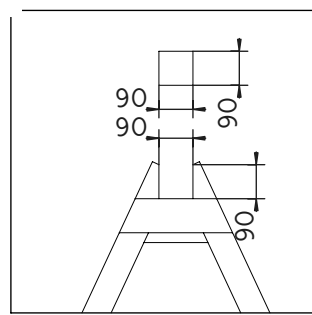
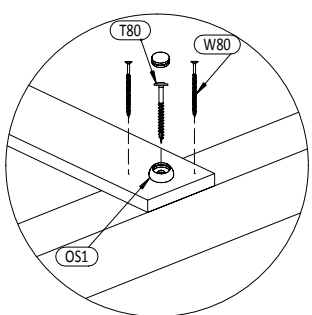
**OS1** x4

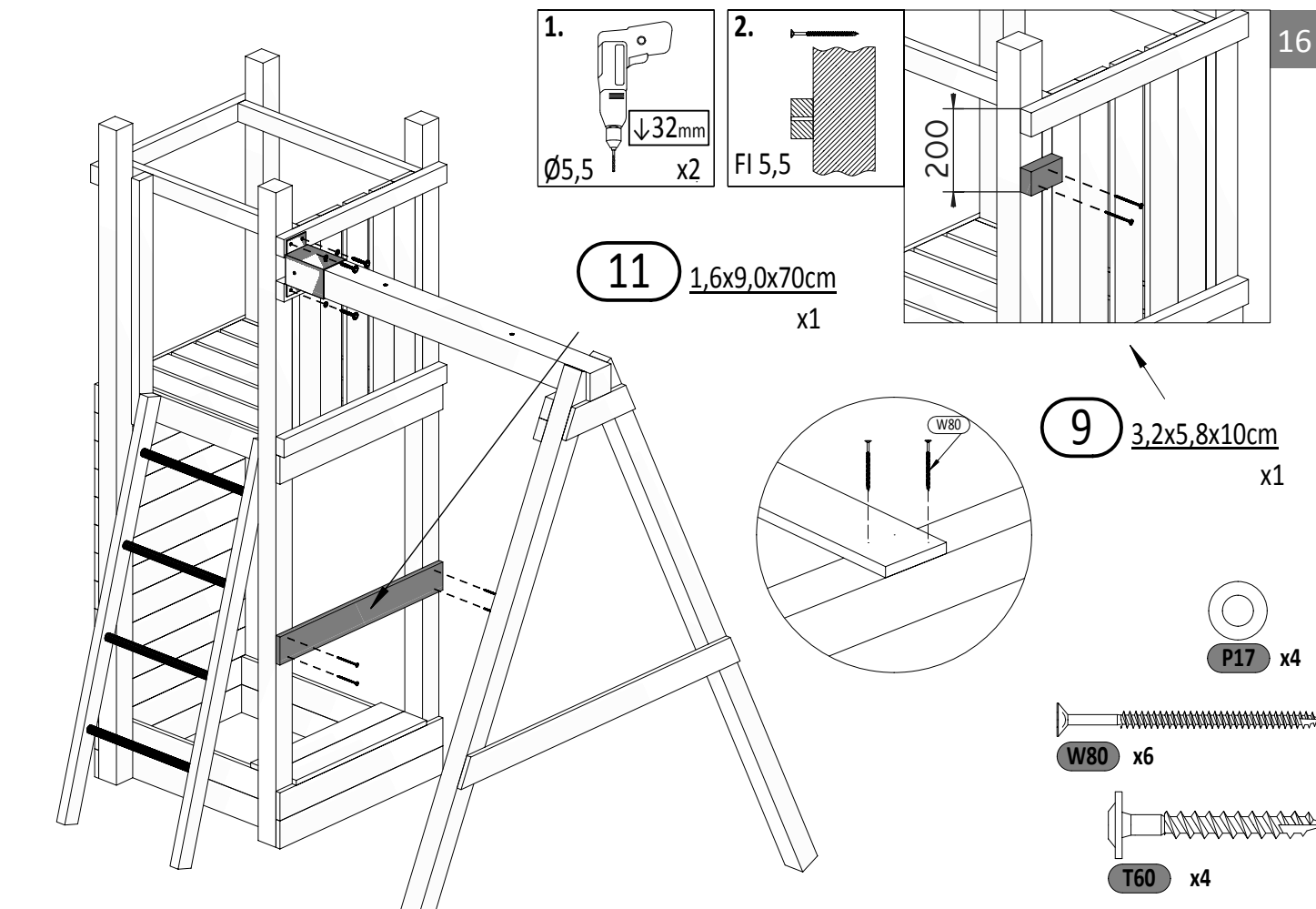
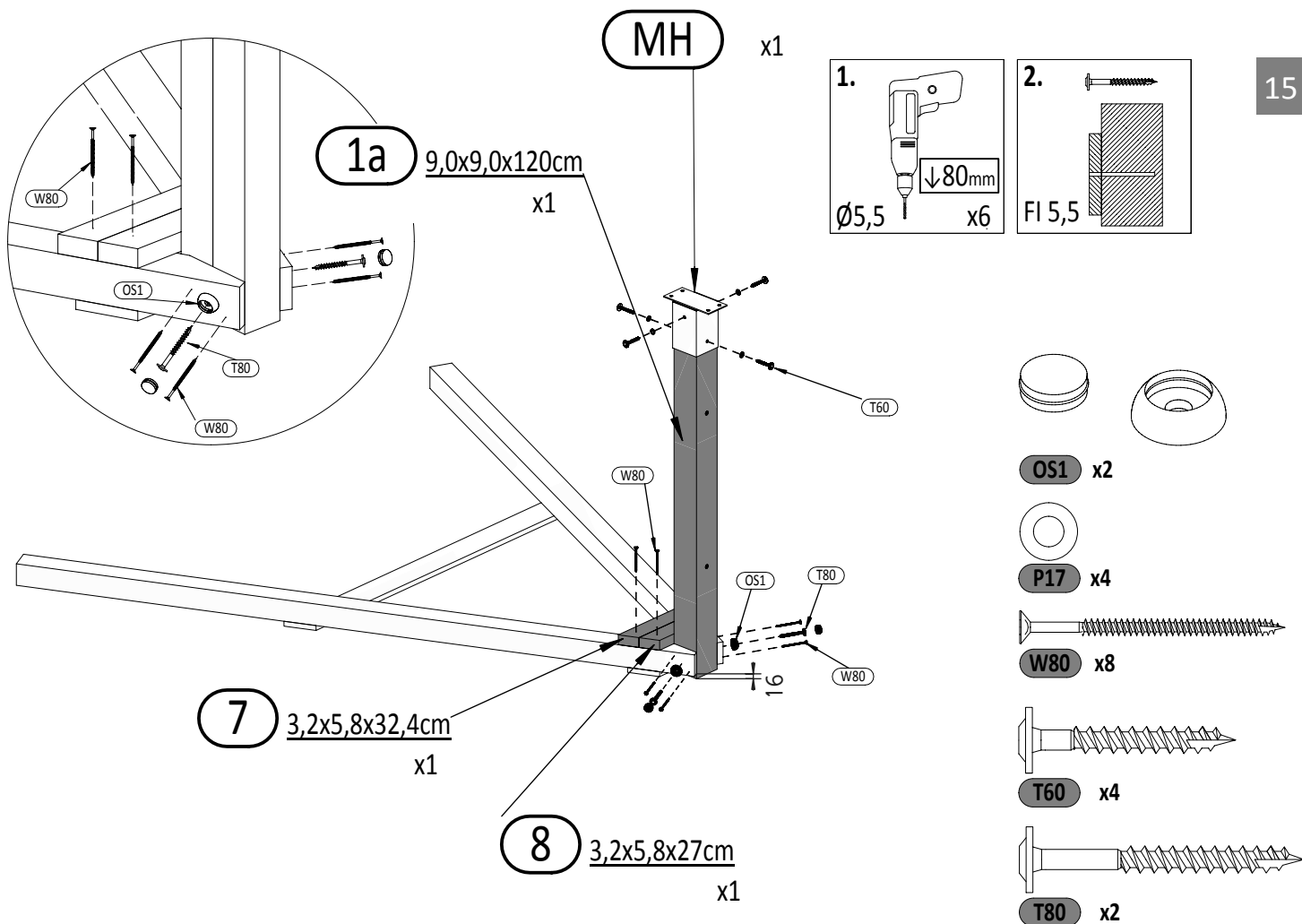


**W80** x8



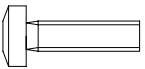
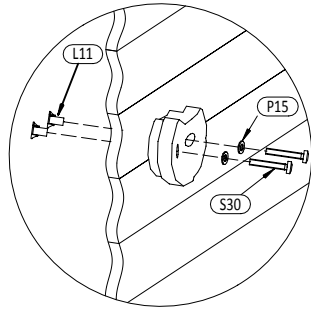
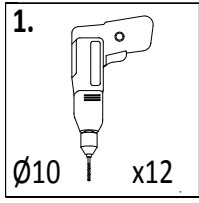
**T80** x4



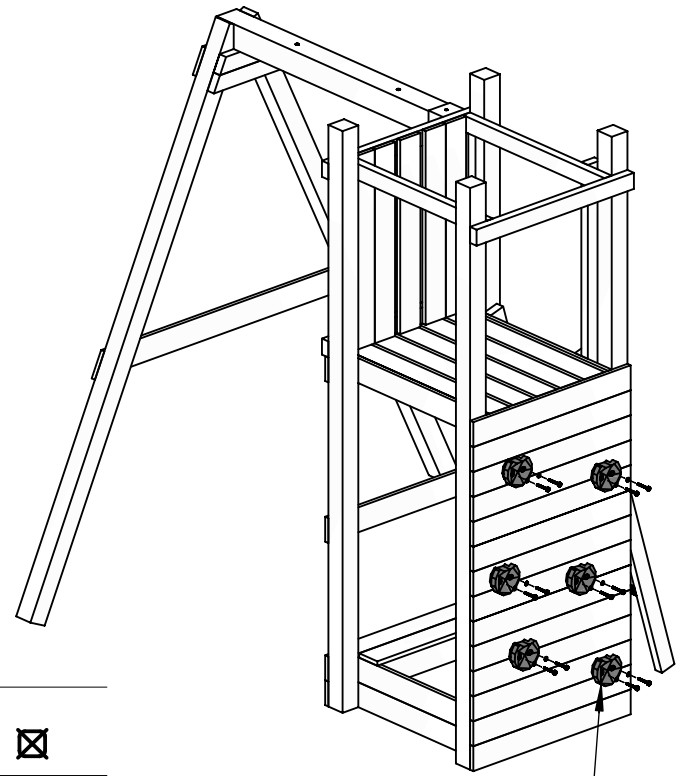
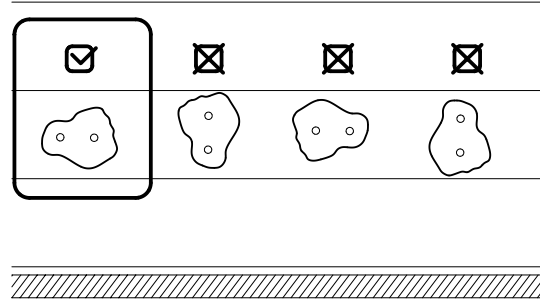
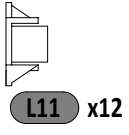
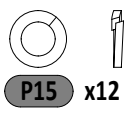


Zgodnie z normą PN-EN 71 stosuj zalecenia producenta odnośnie odległości oraz metody mocowania poszczególnych elementów  
 In compliance with the standard PN-EN 71, apply guidelines of the producer in relation to distances and methods of fastening individual elements

17

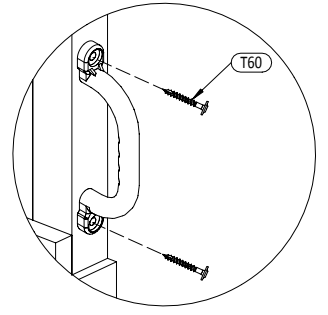
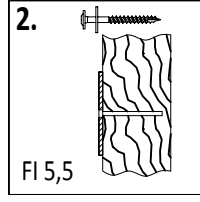
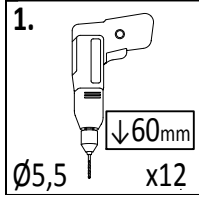


S30 x12

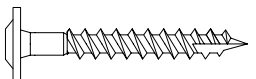
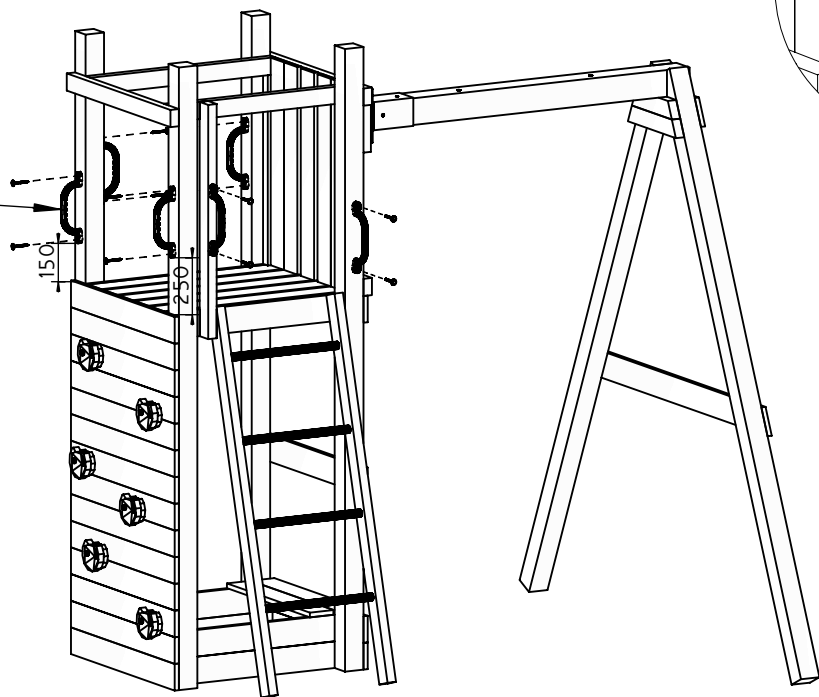


SW \_x6

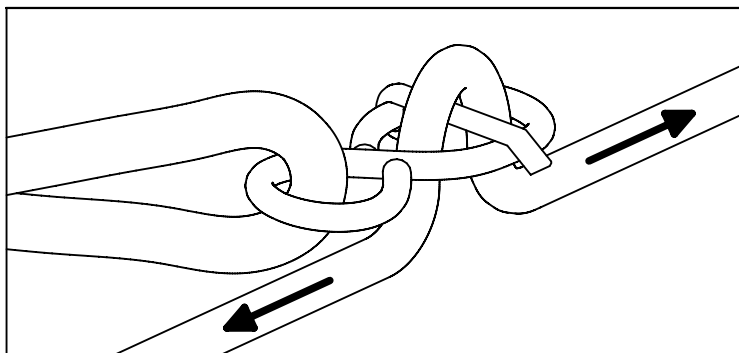
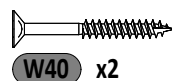
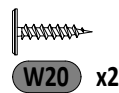
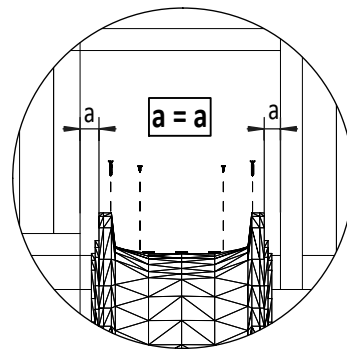
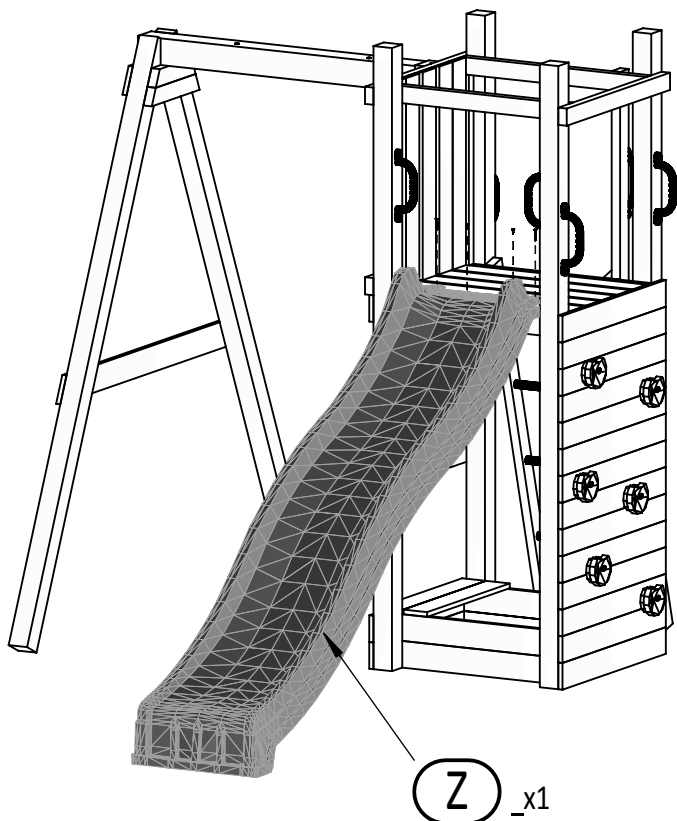
18



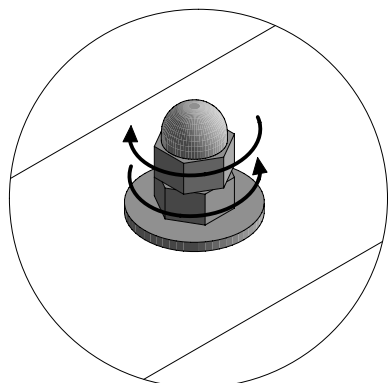
UC \_x6



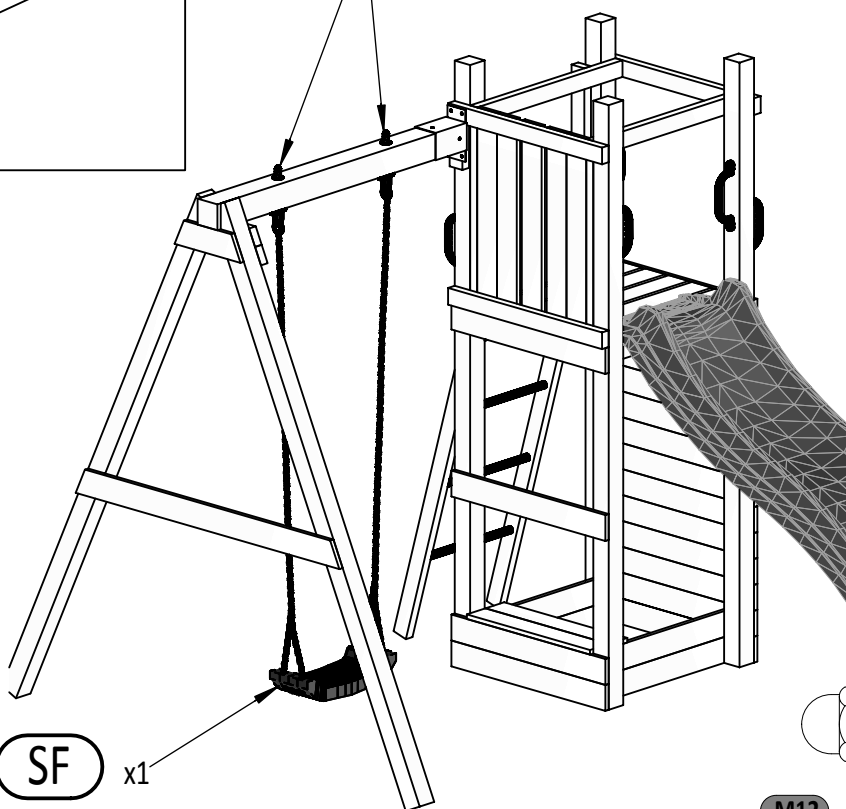
T60 x12



**ZA** x2

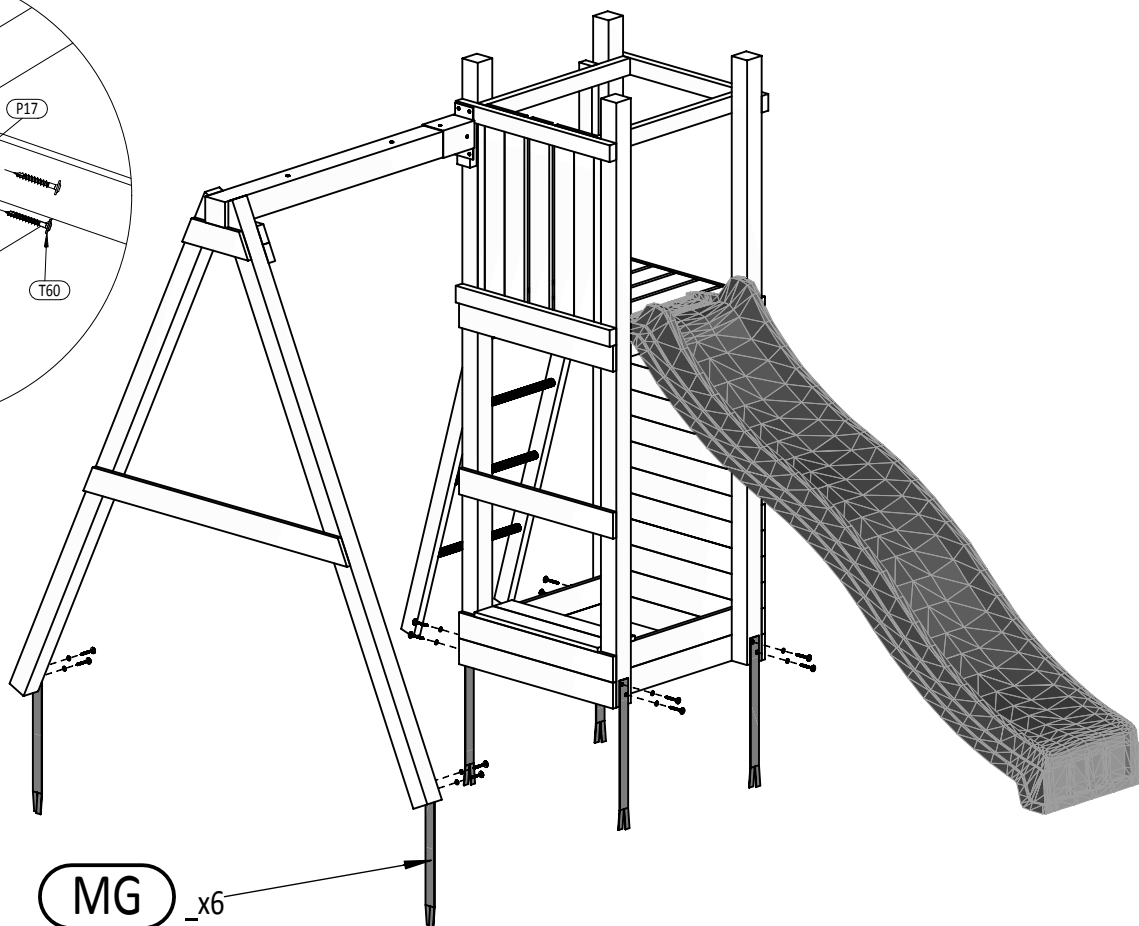
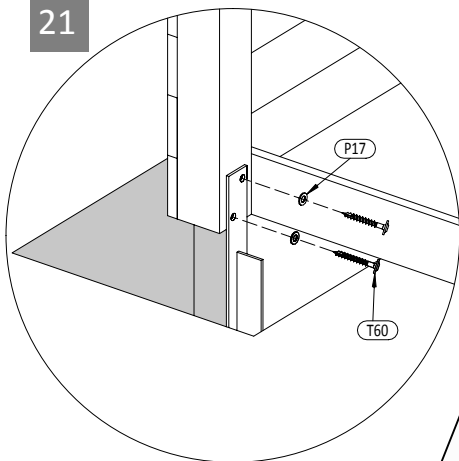


**SF** x1

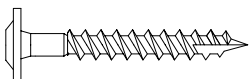


**M12** x2

21



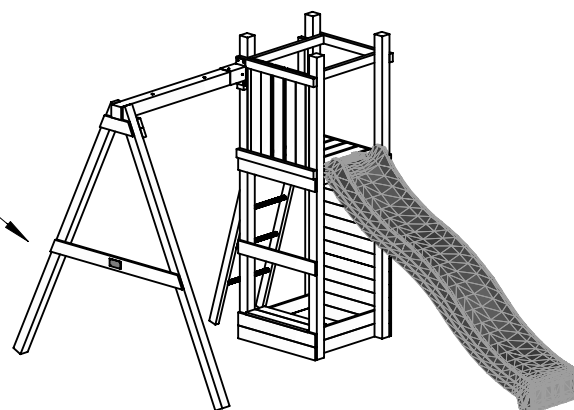
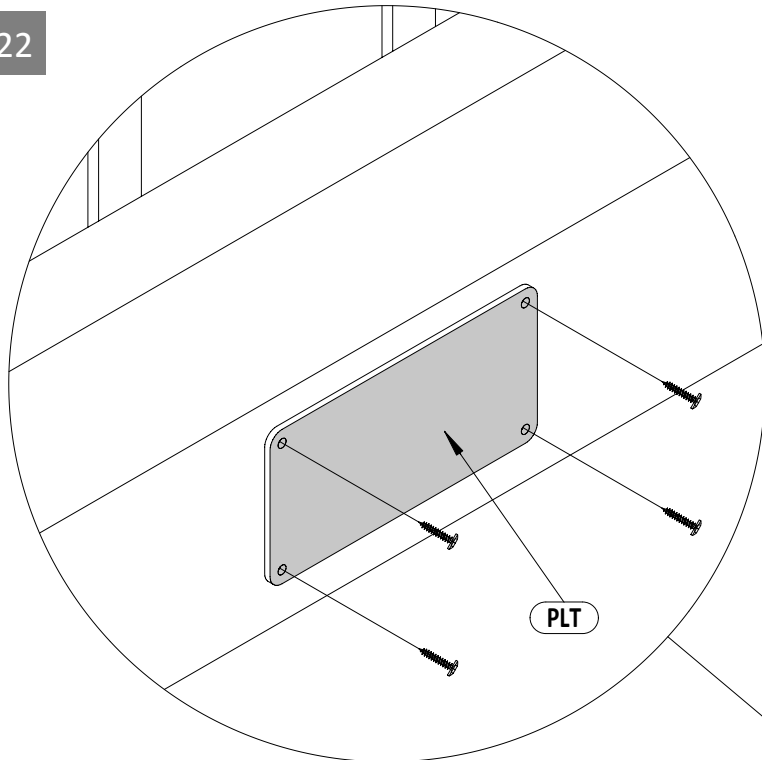
P17 x12



T60 x12

MG \_x6

22



W20 x4