

INSTRUCTIONS DE MONTAGE PISCINE RECTANGULAIRE TUBULAIRE

PRÉPARATION DU TERRAIN

ATTENTION - TRÈS IMPORTANT! L'EMPLACEMENT DOIT ÊTRE NIVELÉ, STABLE, SOL COMPACTÉ.

- La piscine doit être montée sur un terrain lisse et nivelé, un sol dur sans cailloux, graviers, brindilles, asphaltes et dérivés d'hydrocarbure. N'installez pas la piscine sur aucun plancher en bois. Vous ne pouvez pas utiliser du sable et/ou un sol non compacté à fournir un terrain plat pour cette piscine; il sera simple ment emporté.
- LA NÉGLIGENCE DES DIRECTIVES SUIVANTES CAUSERA L'ÉCROULEMENT DE LA PISCINE ET ANNULERA LA GARANTIE!
- A LIRE ATTENTIVEMENT ET A CONSERVER POUR CONSULTATION ULTERIEURE.

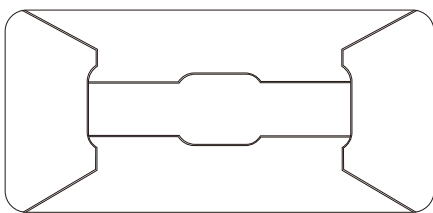
1. Choisissez un terrain nivelé et retirez complètement tout débris, brindilles, cailloux, objets pointus, etc. NE PAS choisir un endroit au-dessous de lignes électriques, des arbres ou à moins de 5 mètres d'une maison, édifice, etc. Aussi l'endroit doit être éloigné de 3.5 mètres au moins mais pas plus de 6.4 mètres d'une prise de courant 220 volts 50 Hz protégé par un Disjoncteur Differentiel.
2. Contactez le autorités locales pour vérifier qu'aucun câble électrique, téléphoniques, conduite de gaz de ville, etc. n'existe sous l'endroit choisi.

INSTALLATION DE LA PISCINE

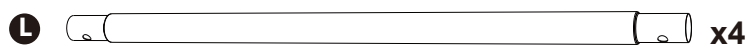
ATTENTION: NE PAS permettre à l'eau dans la piscine de dépasser le niveau recommandé. Interdisez à toute personne de s'asseoir ou de s'appuyer sur le boudin gonflé ou le bord de la piscine – **LA PAROIS DE LA PISCINE S'ÉFFONDRE!** Après une forte pluie, VIDEZ la piscine jusqu'au niveau recommandé.

CONSEIL: Pour faciliter l'installation de votre piscine, dépliez-la et étalez-la en plein soleil durant deux heures avant de l'installer. Le matériel de la piscine sera plus flexible lui permettant de prendre forme durant l'installation et évitera la formation de faux-plis.

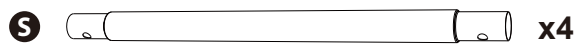
INSTRUCTIONS DE MONTAGE



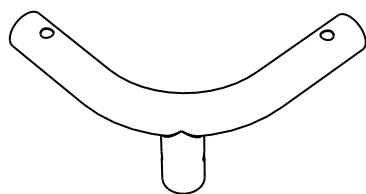
A x1



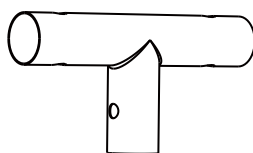
L x4



S x4



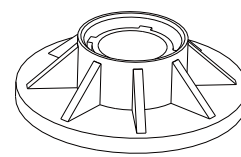
V x4



T x4



B x16

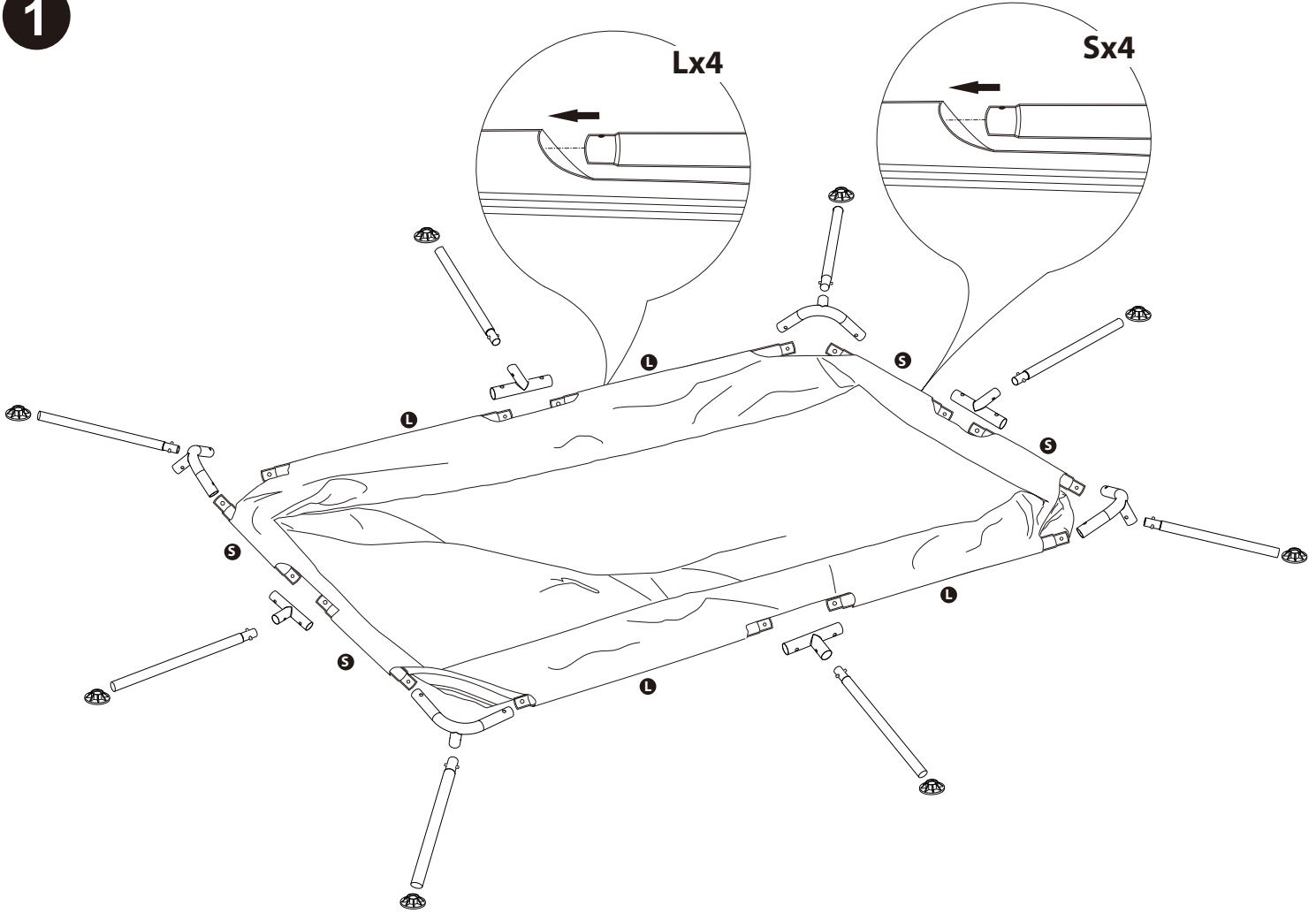


C x8

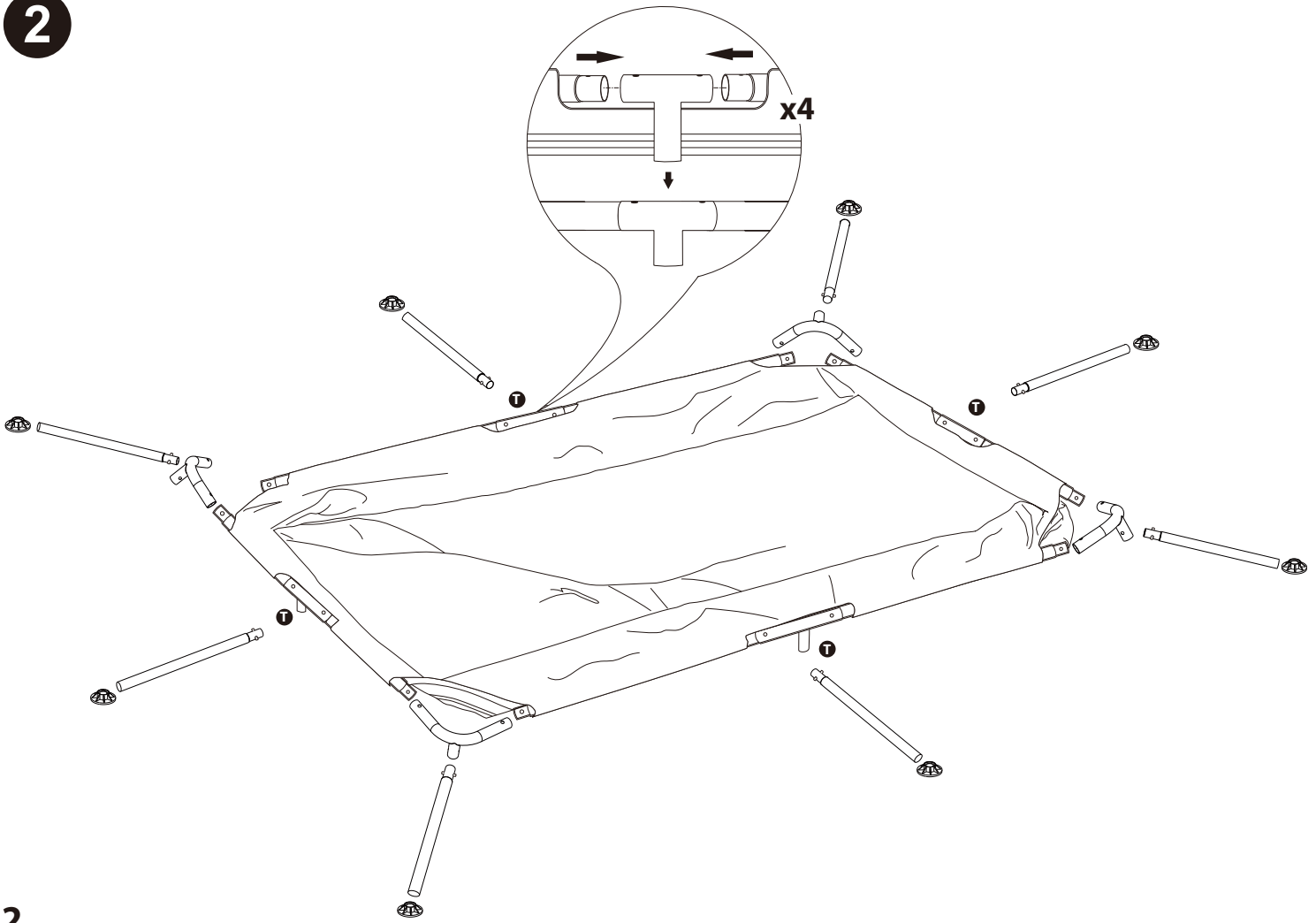


H x8

1

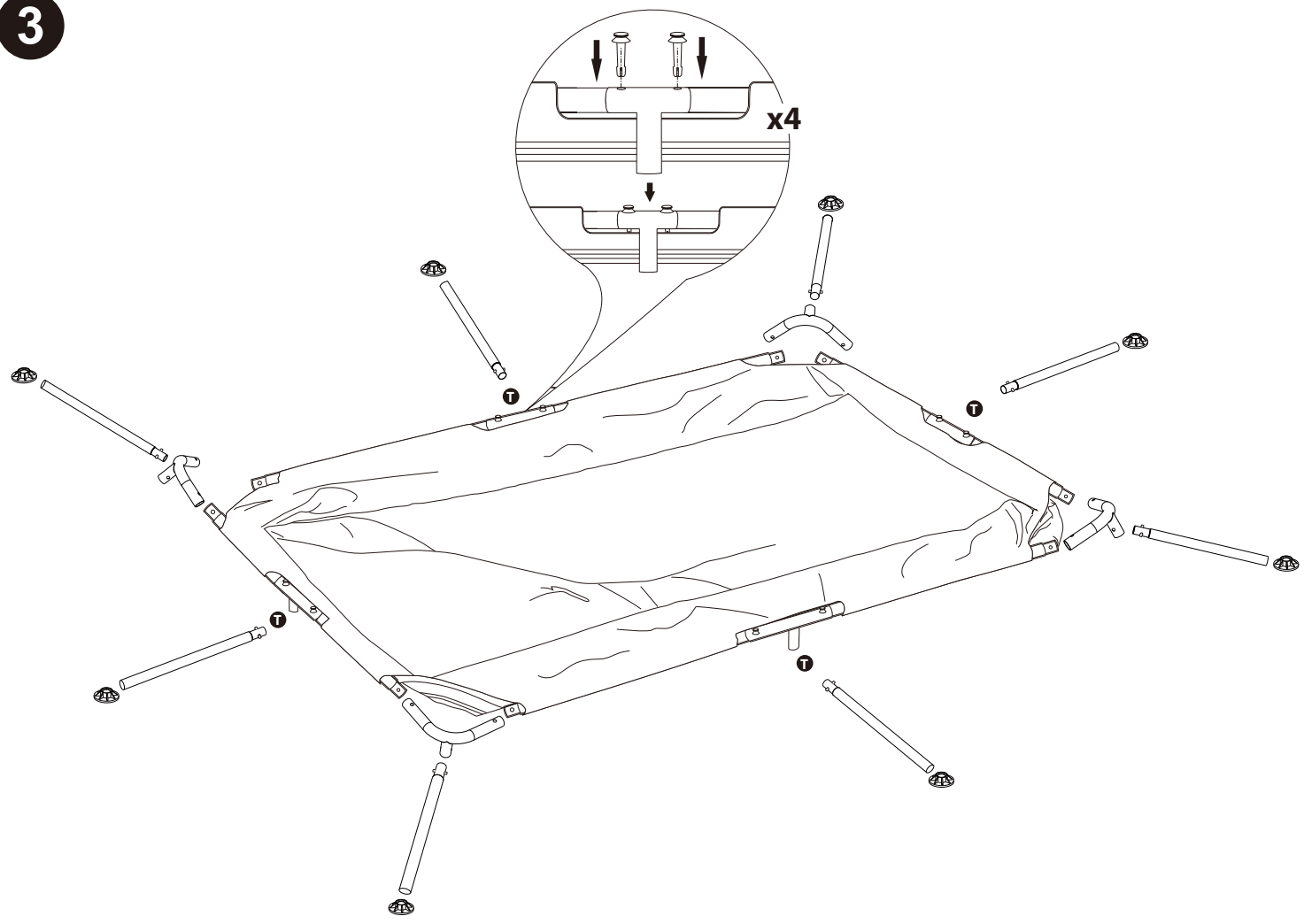


2

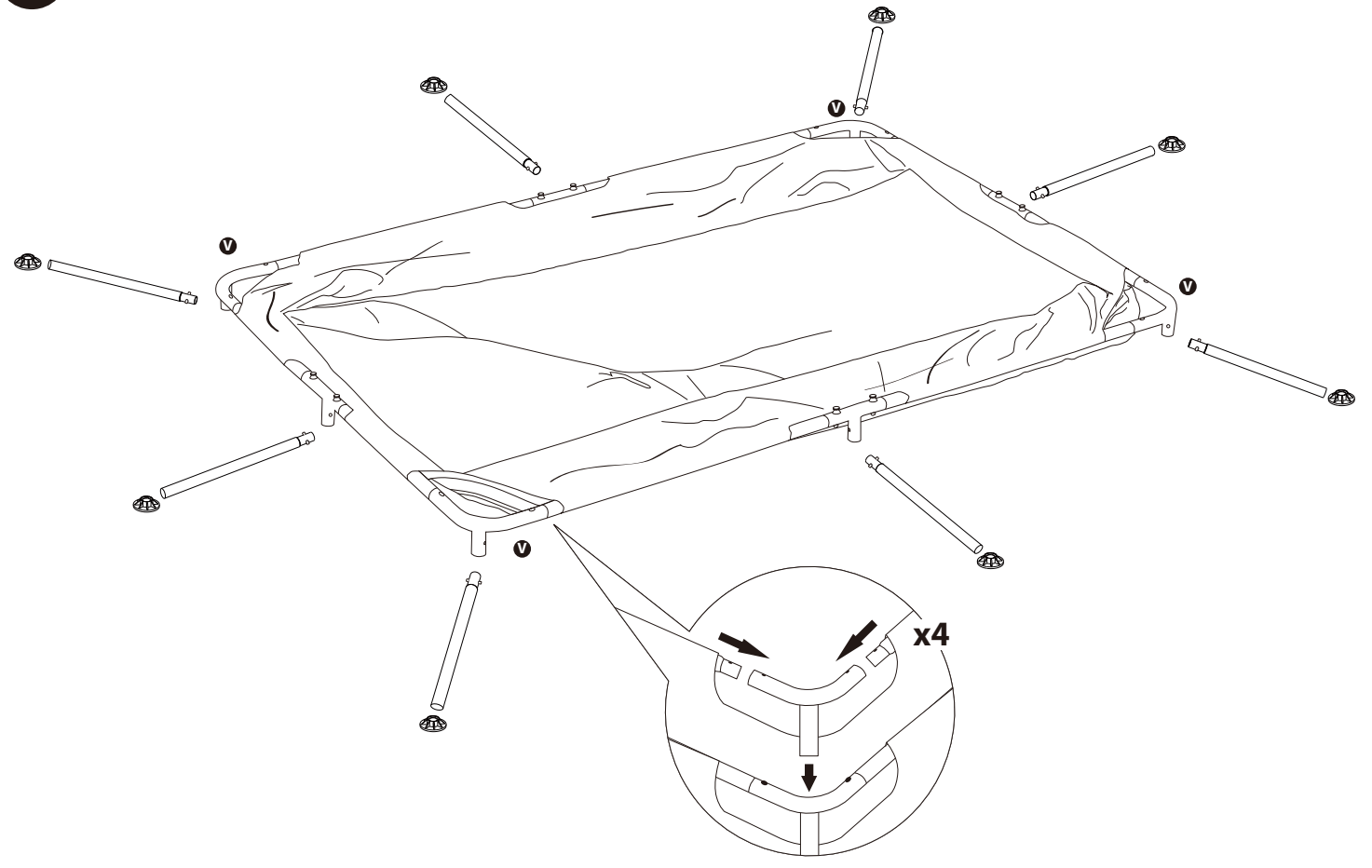


2

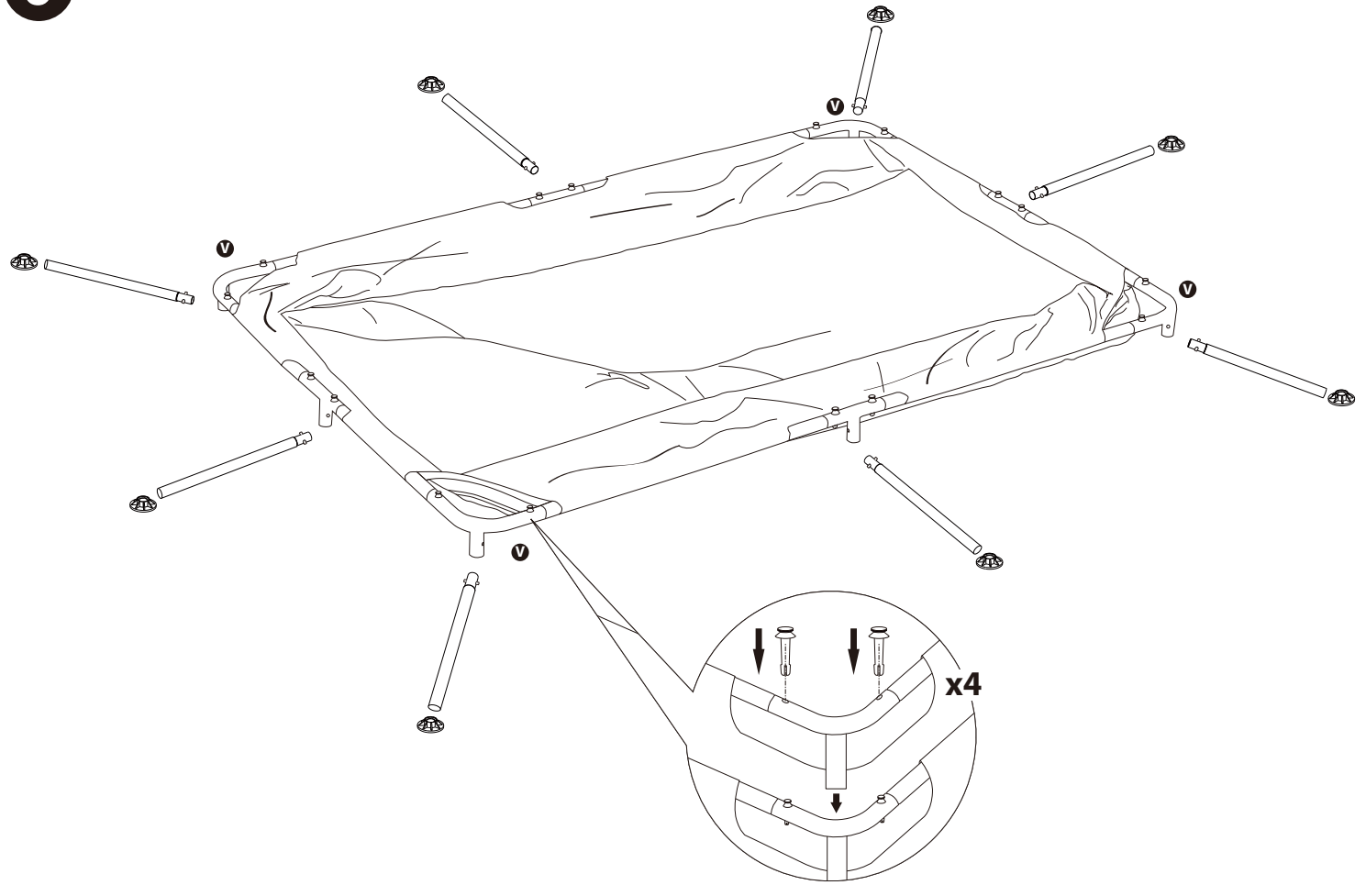
3



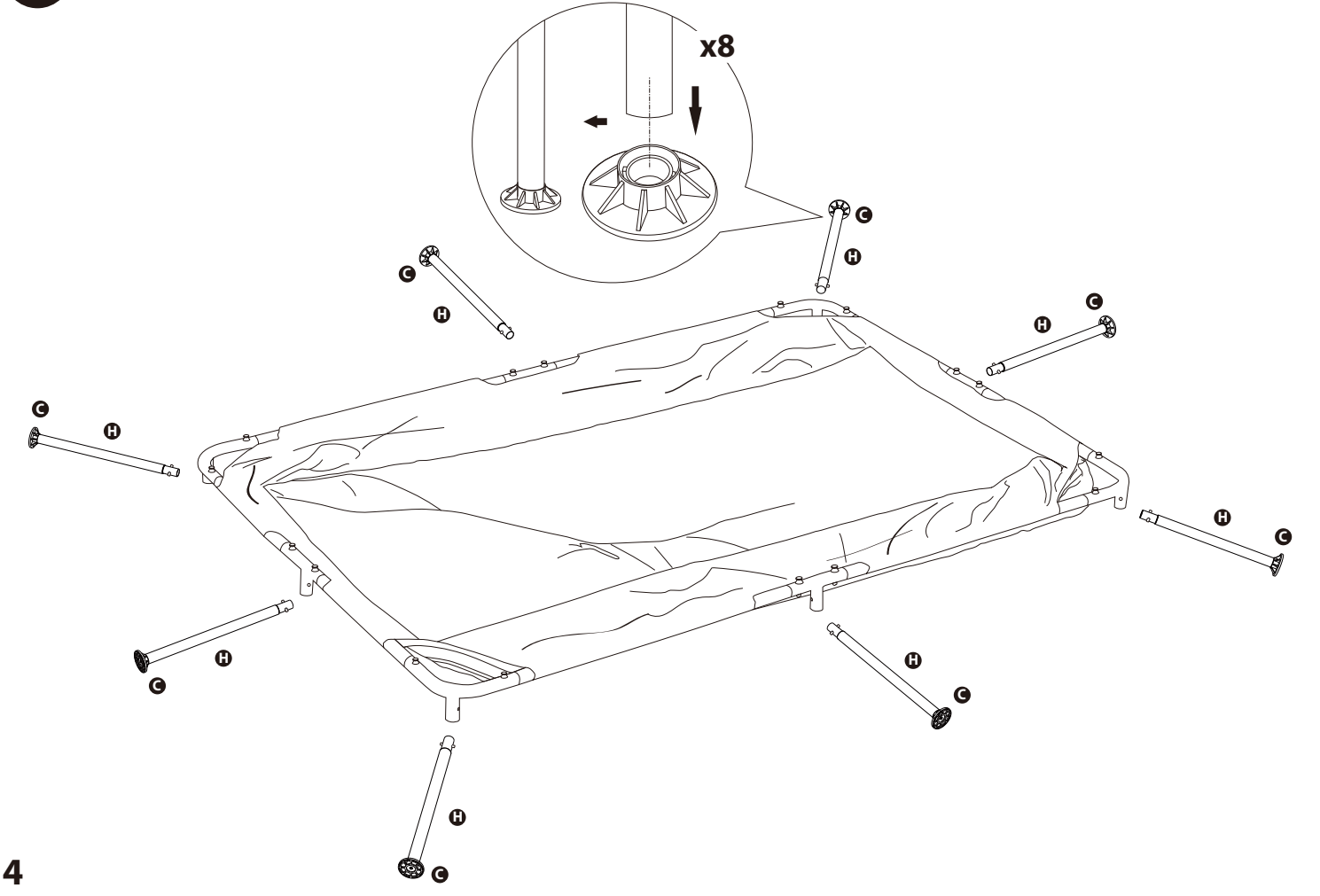
4



5

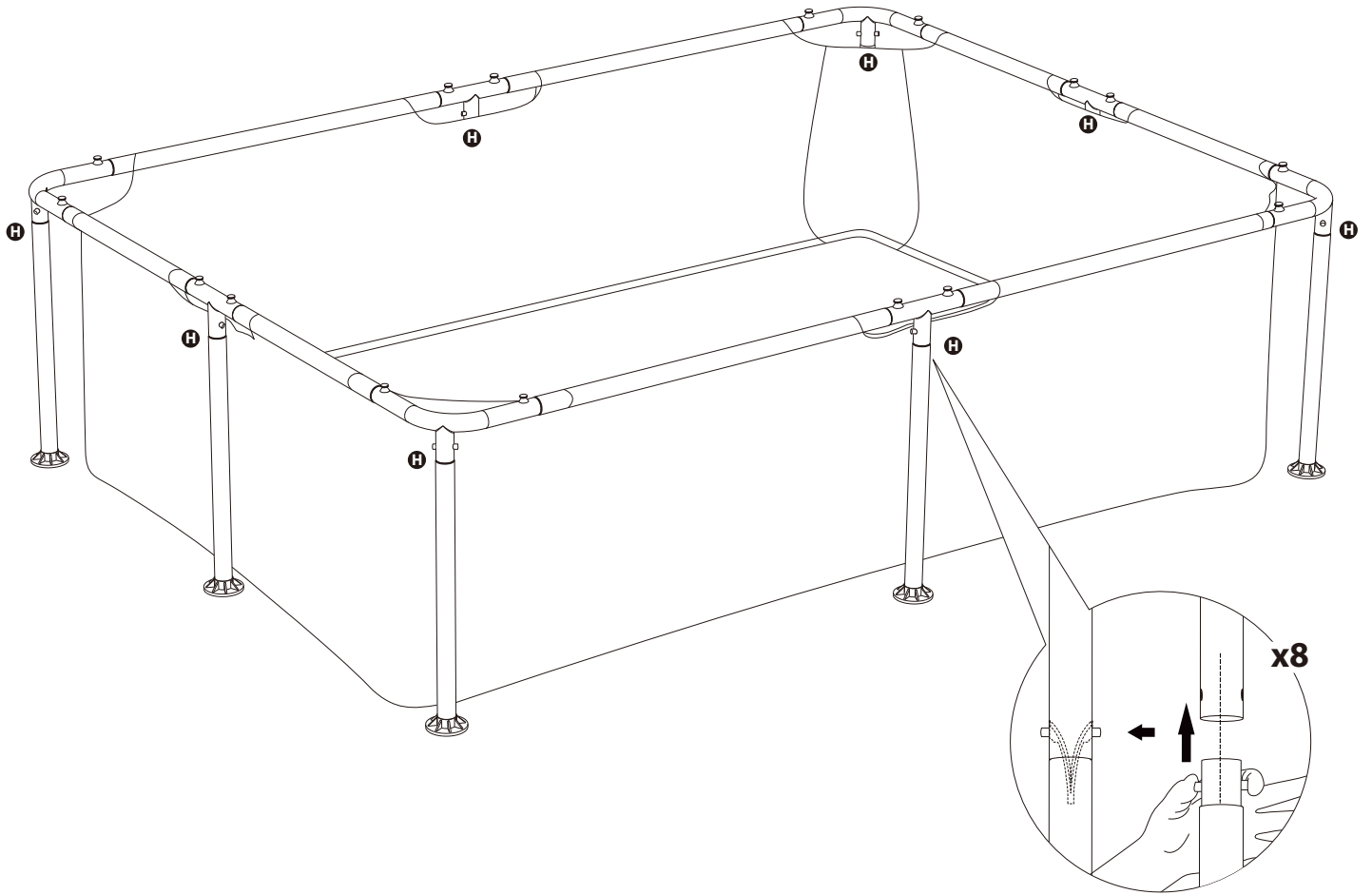


6

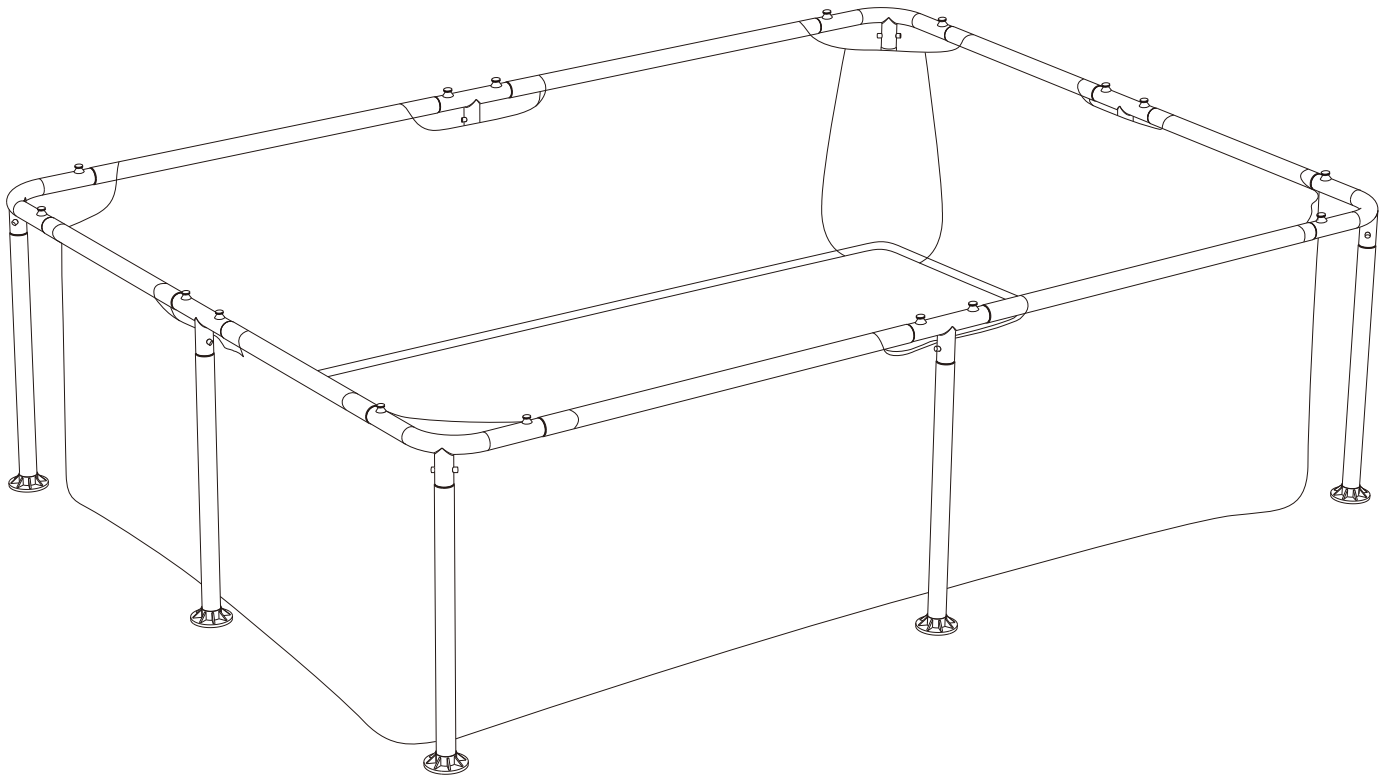


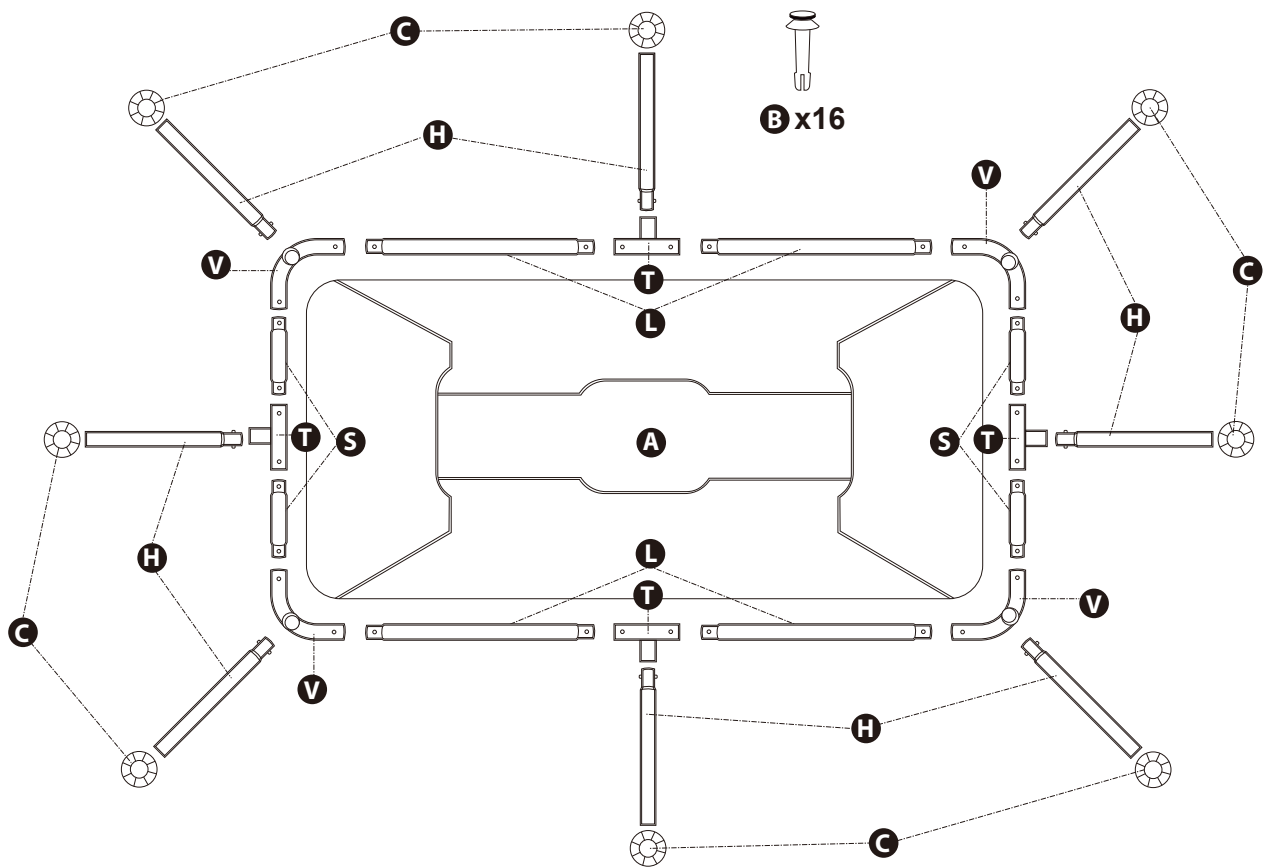
4

7



8





LISTE DES PIÈCES

NO.	LISTE DES PIÈCES	QTE PIÈCES
1	Pièces d'angles emboutie V	4
2	Barre horizontale (courte) S	4
3	Barre horizontale (longue) L	4
4	Jointure emboutie T	4
5	Conduites droites H	8
6	Capuchons C	8
7	Goupilles B	16

CONSEILS DE SECURITE

La sécurité de vos enfants ne dépend que de vous ! Le risque est maximum lorsque les enfants ont moins de 5 ans. L'accident n'arrive pas qu'aux autres ! Soyez prêt à y faire face.

Le non-respect des consignes d'entretien peut engendrer des risques graves pour la santé, notamment celle des enfants.

Surveillez et agissez:

- La surveillance des enfants doit être rapprochée et constante;
- Désignez un seul responsable de la sécurité;
- Renforcez la surveillance lorsqu'il y a plusieurs utilisateurs dans la piscine;
- Apprenez à nager à vos enfants dès que possible;
- Mouillez nuque, bras et jambes avant d'entrer dans l'eau;
- Imposez un équipement personnel de flottaison aux personnes ne sachant pas nager;
- Mouillez nuque, bras et jambes avant d'entrer dans l'eau;
- Apprenez les gestes qui sauvent et surtout ceux spécifiques aux enfants;
- Interdisez le plongeon ou les sauts;

- Interdisez la course et les jeux vifs aux abords de la piscine;
- N'autorisez pas l'accès à la piscine sans gilet ou brassière pour un enfant ne sachant pas bien nager et non accompagné dans l'eau;
- Interdire l'accès au bassin en cas de détérioration du ou des système(s) de filtration;
- Ne laissez pas de jouets à proximité et dans le bassin qui n'est pas surveillé;
- Maintenez en permanence une eau limpide et saine;
- Stockez les produits de traitement d'eau hors de la portée des enfants;
- Le système de filtration sera positionné de façon à empêcher leur utilisation, comme l'accès à la piscine par les enfants;
- Les enfants peuvent se noyer dans de petites quantités d'eau. Videz la piscine quand elle n'est pas utilisée;
- L'eau peut être aisément contaminée :changez l'eau régulièrement(particulièrement par temps chaud) ou lorsqu'elle est visiblement contaminée;
- Ne pas installer la piscine sur du béton, de l'asphalte ou une quelconque autre surface dure;

DEMONTAGE ET RANGEMENT

INFORMATION GENERALE : La piscine doit être rangée lorsqu'il est prévu que les températures chutent à moins de 4°C.

- Toutes les pièces doivent être nettoyées avec du savon doux et de l'eau tiède uniquement. N'UTILISEZ PAS de détergent ni d'eau chaude.
- Assurez-vous que toutes les pièces soient sèches avant de les ranger, vous éviterez ainsi que de la moisissure se forme.
- Rangez toutes les pièces dans un lieu sec et chauffé, où les températures ne vont pas en dessous de 4°C et ne dépassent pas 51°C.
- Si vous ne respectiez pas les instructions de rangement, cela pourrait endommager votre piscine et annuler votre garantie.
- VOUS DEVEZ SUIVRE LES INSTRUCTIONS D'ASSEMBLAGE POUR RECONSTRUIRE VOTRE PISCINE LA SAISON SUIVANTE.

L'emplacement de la piscine doit être dégagé et à niveau.

- Ne pas laisser une piscine à l'extérieur, vide.
- Vérifier régulièrement le niveau d'encrassement du média filtrant.

Prévoyez :

- Téléphone accessible près du bassin pour ne pas laisser vos enfants sans surveillance quand vous téléphonez ;
- Boué et perche à proximité du bassin ;
- Par ailleurs certains équipements peuvent contribuer à la sécurité
- Barrière de protection dont le portail sera constamment maintenu fermé (par exemple une haie ne peut pas être considérée comme une barrière) ;
- Détecteur électronique de passage ou de chute, en service et opérationnel ;
- Couverture de protection manuelle ou automatique correctement mise en place et fixée ;

Notez bien que ces outils ne remplacent en aucun cas une surveillance rapprochée ;

En Cas D'accident :

- Sortez la personne de l'eau le plus rapidement possible ;
- Appelez immédiatement du secours et suivez les conseils qui vous seront donnés ;
- Remplacez les habits mouillés par des couvertures chaudes

L'utilisation d'un kit piscine implique le respect des consignes de sécurité décrites dans la notice d'entretien et d'utilisation.

A LIRE ATTENTIVEMENT ET A CONSERVER POUR CONSULTATION ULTERIEURE.

TEMPO DI MONTAGGIO APPROSSIMATIVO 45MIN (escluso installazione a terra e riempimento).
Il montaggio richiede 3 persone.

IT

APISCINA RETTANGOLARE ISTRUZIONI DI MONTAGGIO

PREPARAZIONE LUOGO

AVVERTENZE - MOLTO IMPORTANTE! LA PISCINA DEVE ESSERE INSTALLATA SU UNA SUPERFICIE PIANA, STABILE E COMPATTA.

- La piscina deve essere installata su una superficie piana, stabile e compatta che non presenti pietre, breccia, rami, asfalto e derivati del petrolio. Non installare la piscina su una piattaforma in legno di qualsiasi tipo. Non installare la piscina su una superficie sulla quale sono state versate sabbia o terra per renderla piana dal momento che ciò potrà far cadere e ribaltare la piscina.
- LA MANCATA OSSERVANZA DELLE SEGUENTI ISTRUZIONI FARÀ CADERE LA !
- LEGGERE ATTENTAMENTE QUESTE ISTRUZIONI E CONSERVARLE PER RIFERIMENTI FUTURI.

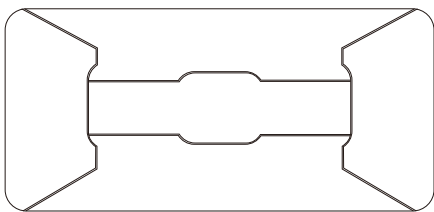
1. Scegliere una superficie piana e rimuovere dalla stessa detriti, rami, pietre, oggetti appuntiti, ecc. NON scegliere un luogo sotto cavi elettrici o alberi o situato a meno di 5m dalle case o dalle strutture ecc. Inoltre, il sito prescelto si dovrà trovare a più di 3.5m ma a meno di 6.4m da prese elettriche da 220V 50Hz protette da un interruttore automatico differenziale (GFCI).
2. Contattare le autorità locali per assicurarsi che non vi siano cavi dell'elettricità, del telefono e tubi del gas sotto il luogo designato.

INSTALLAZIONE PISCINA

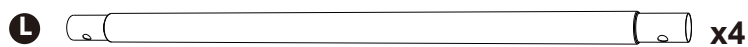
AVVERTENZE: NON lasciare che l'acqua nella piscina superi il livello raccomandato. Non lasciare che alcuna persona sieda o si appoggi sul bordo gonfiabile della piscina o sulla struttura che la circonda – **LE PARETI DELLA PISCINA COLLASSERANNO!** Dopo piogge pesanti, SVUOTARE l'acqua nella piscina fino a che non venga raggiunto il livello raccomandato.

SUGGERIMENTO: Per rendere il montaggio facile, aprire la piscina e lasciarla al sole per due ore prima di iniziare a montarla. Il materiale diventerà più flessibile rendendo l'installazione e l'eliminazione delle pieghe dal fondo della piscina più facile.

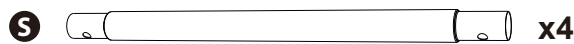
ISTRUZIONI DI MONTAGGIO



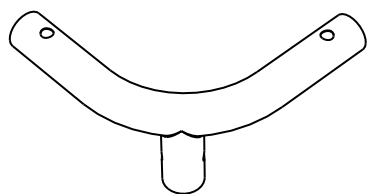
A x1



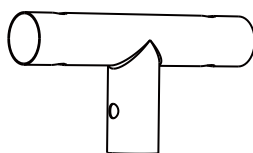
x4



x4



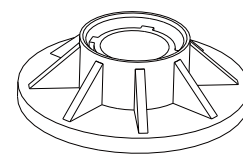
V x4



T x4



B x16

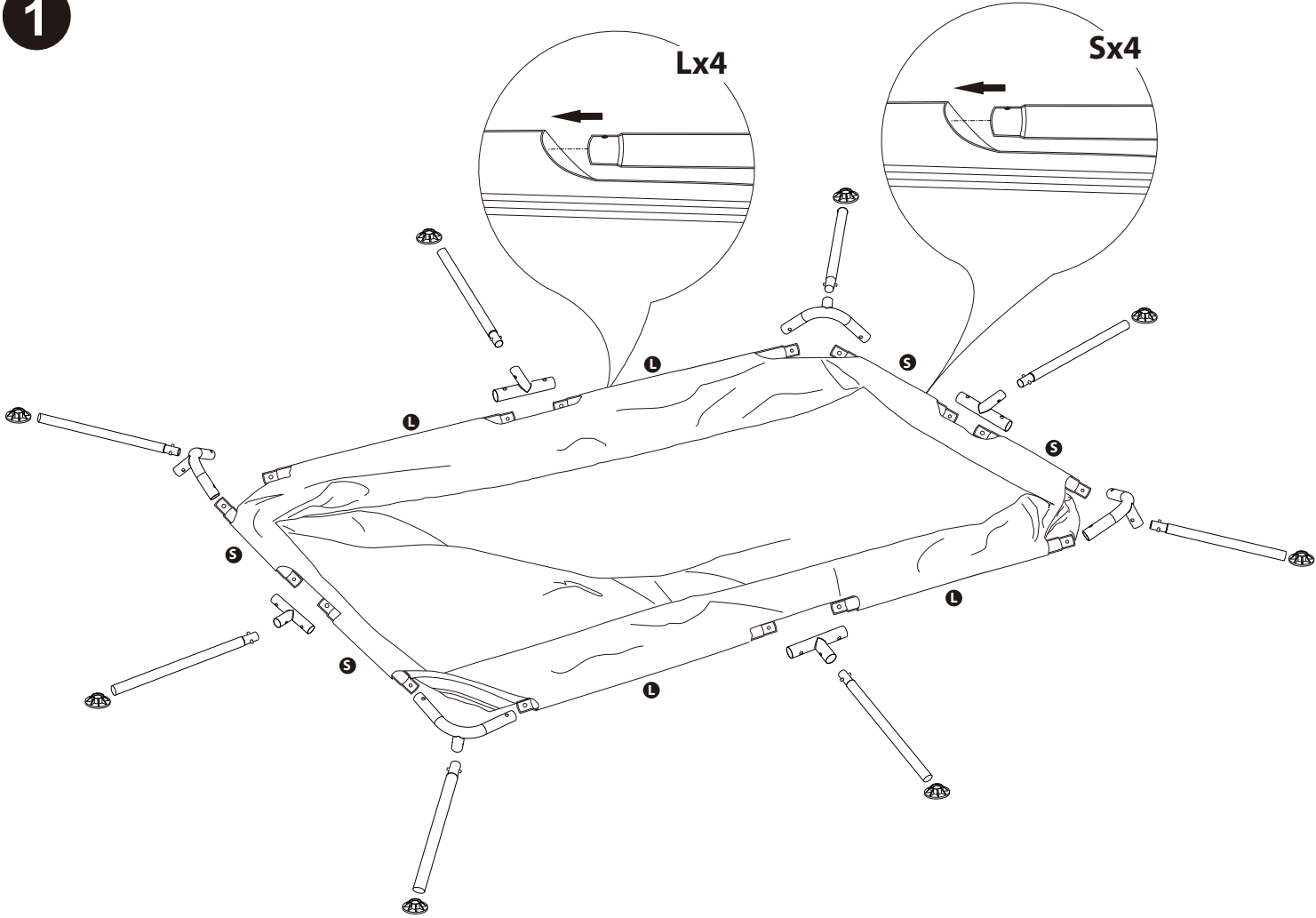


C x8

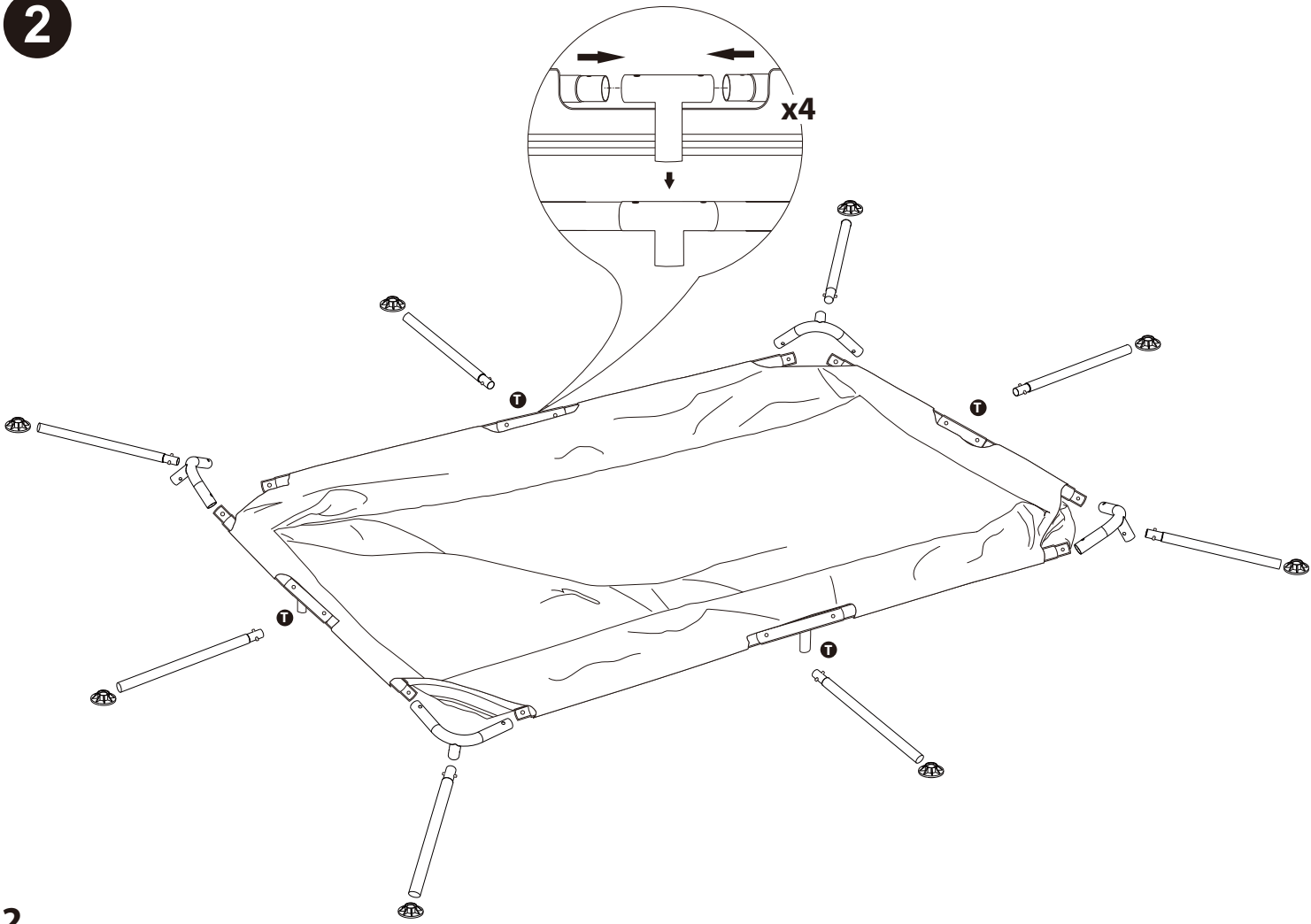


H x8

1

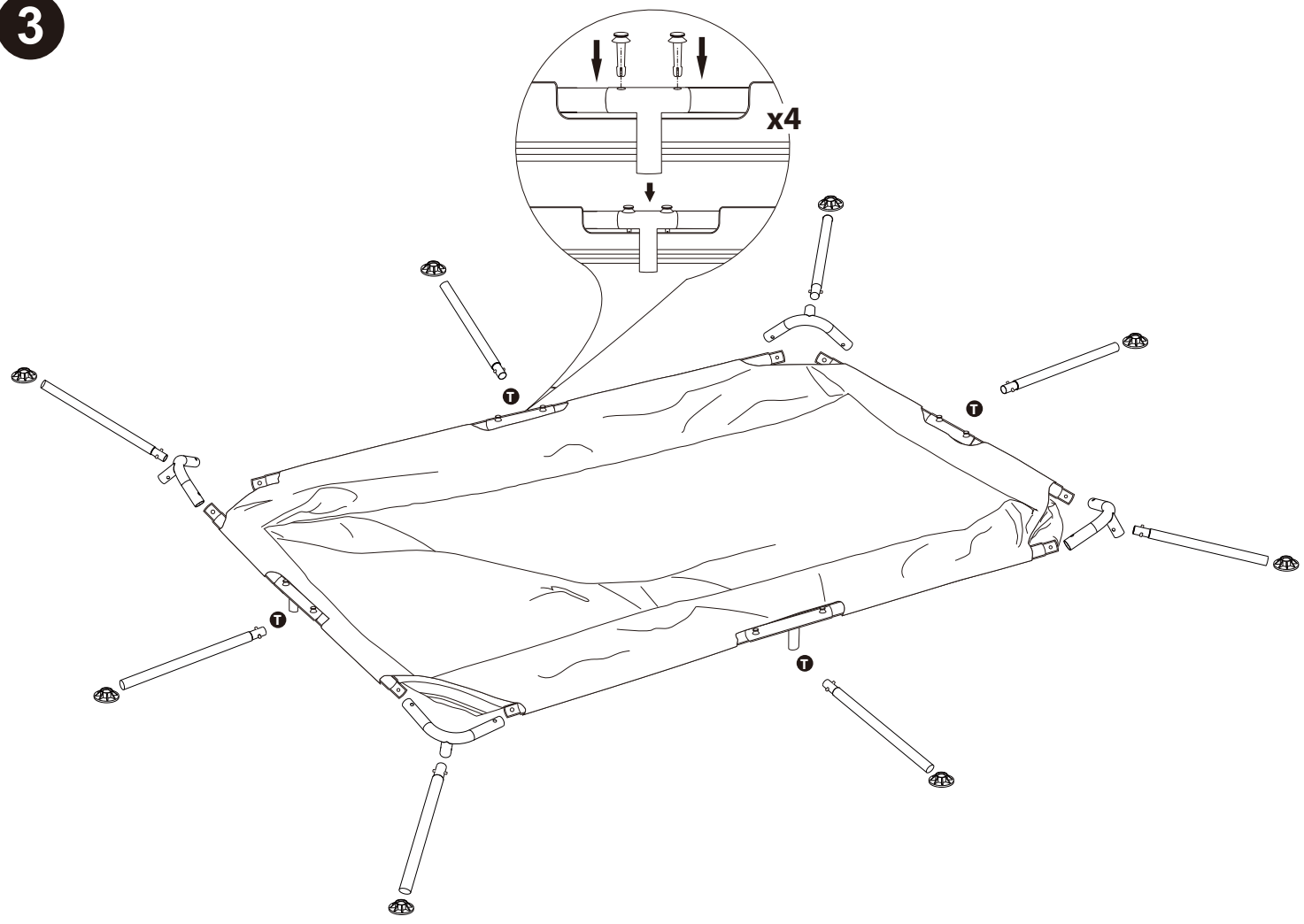


2

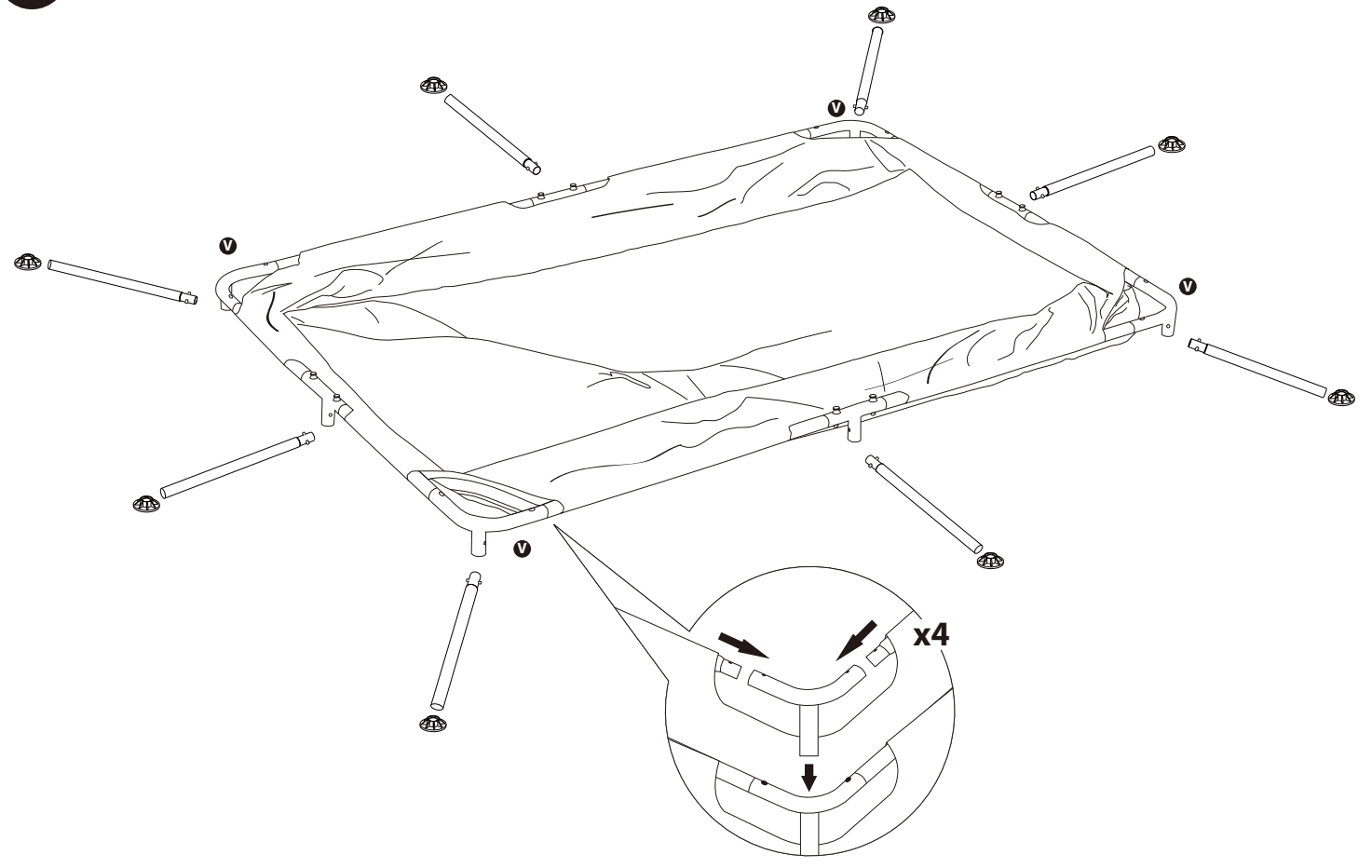


2

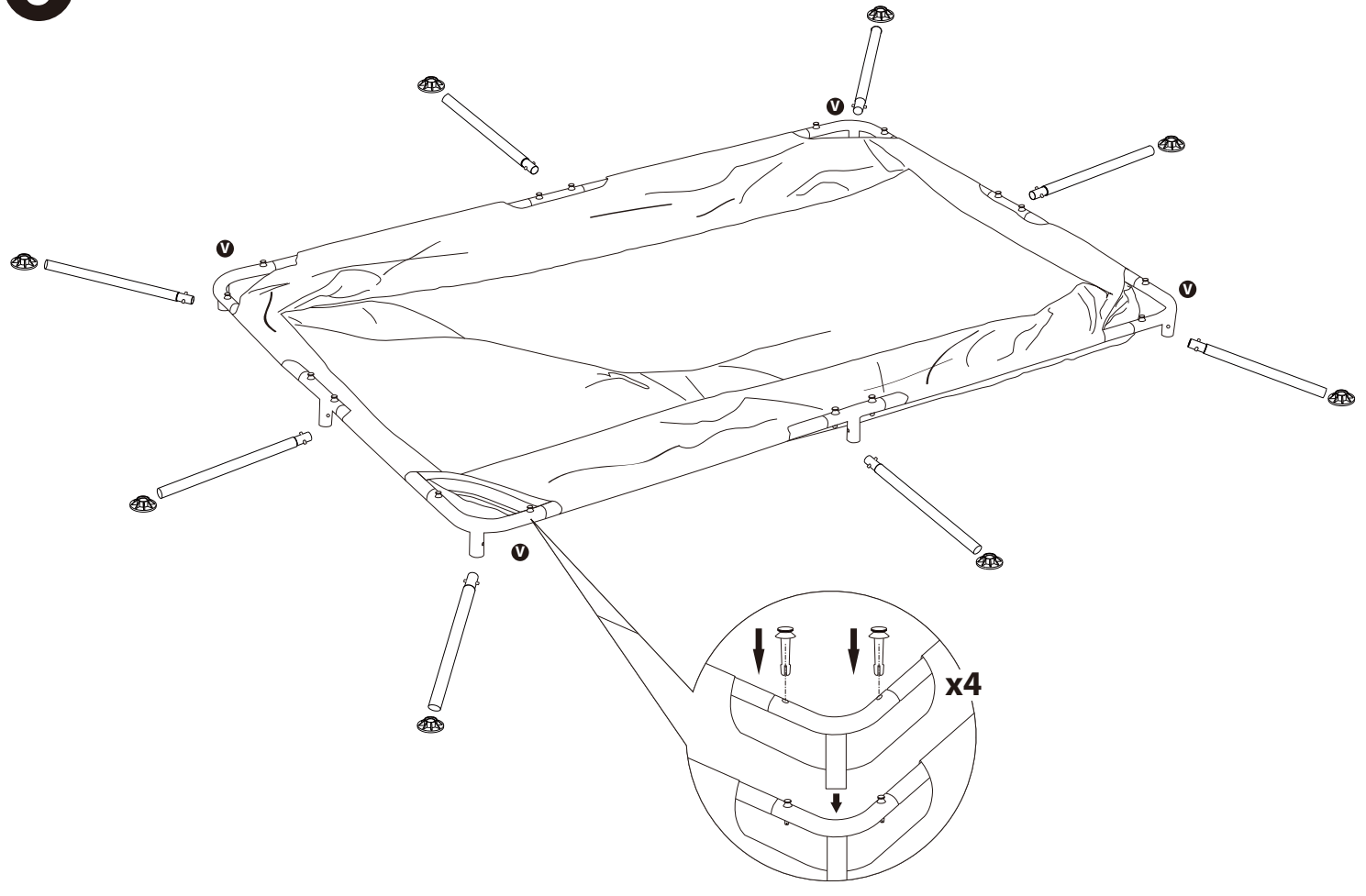
3



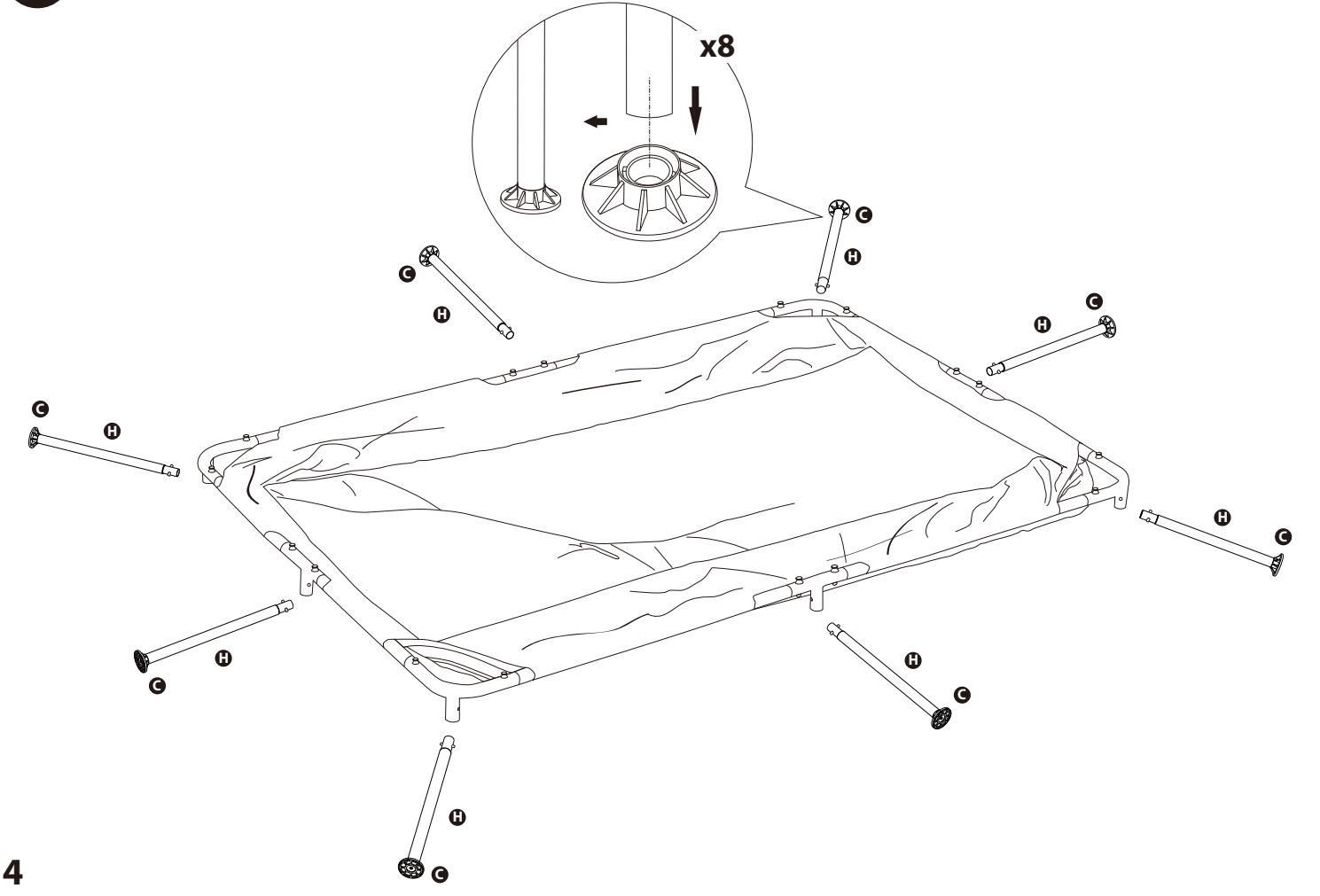
4



5

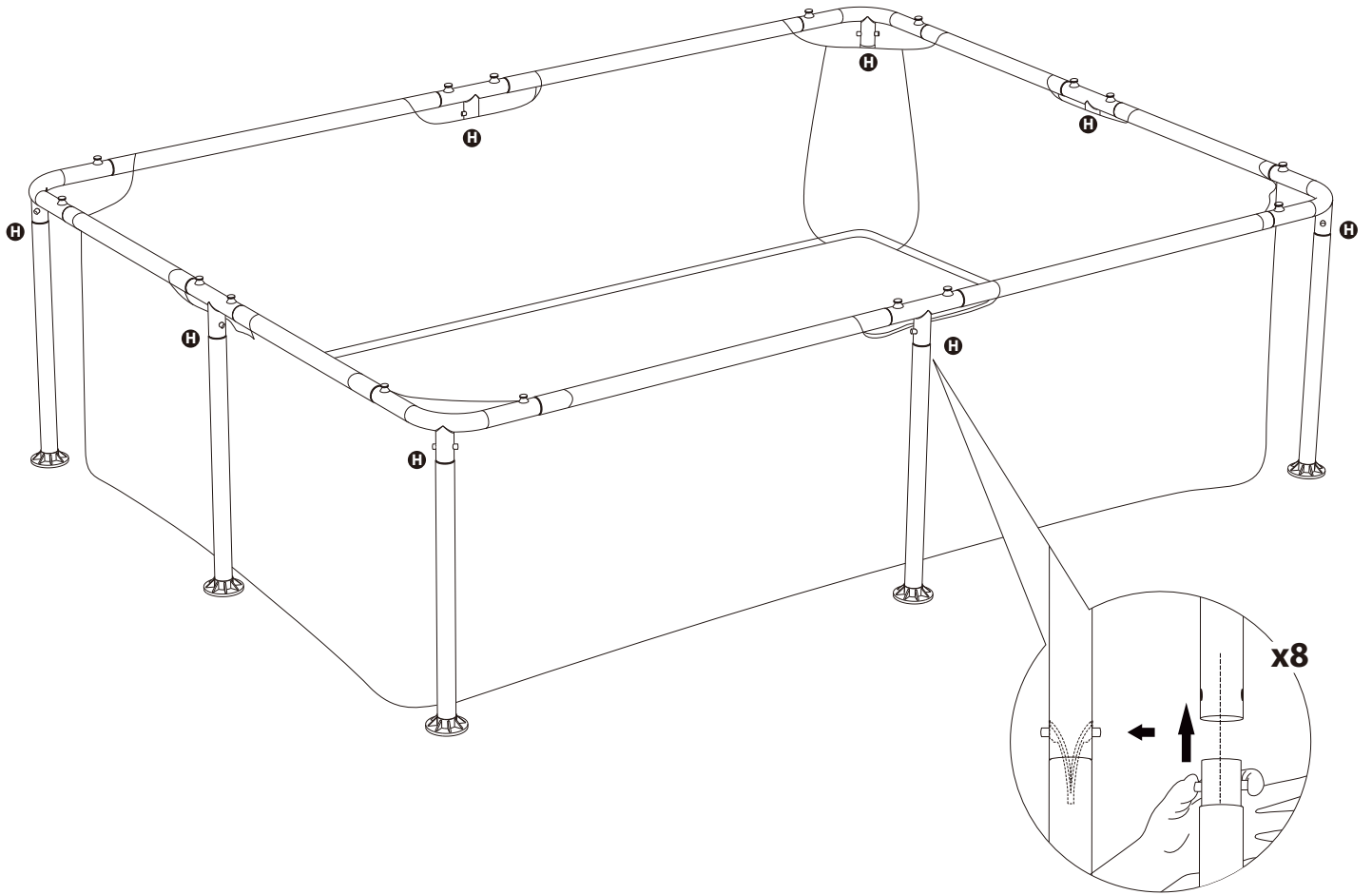


6

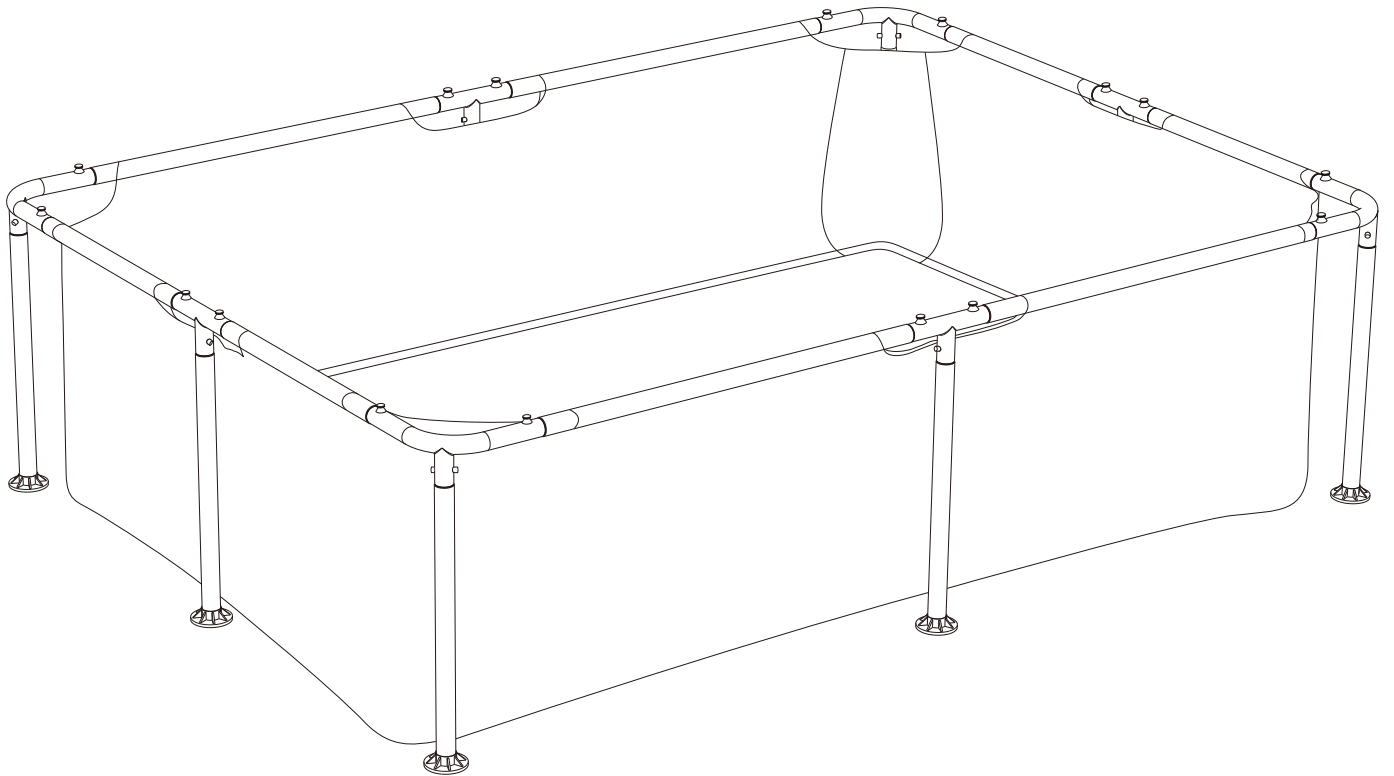


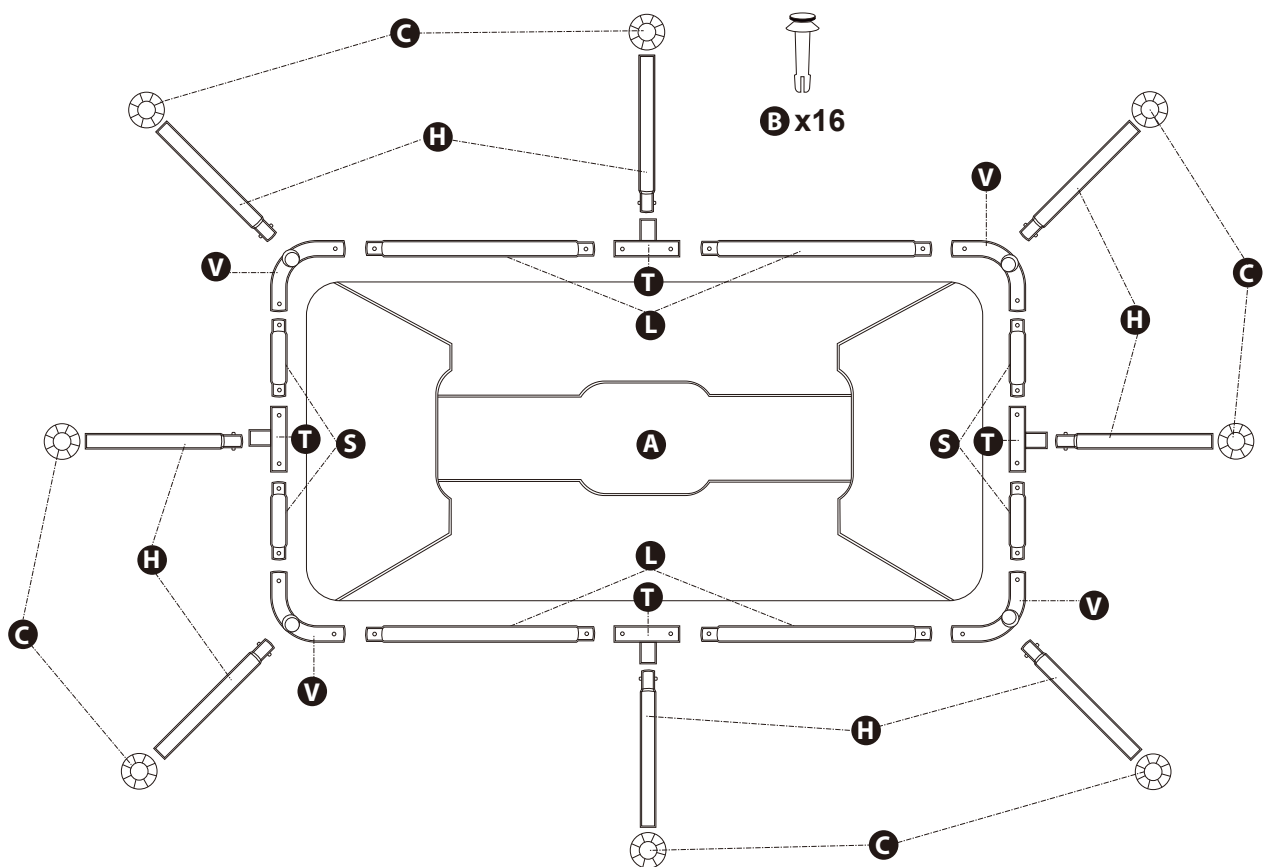
4

7



8





LISTA PARTI

N.	LISTA PARTI	QTÀ (PEZZI)
1	Pezzi d'angolo a T V	4
2	Asta orizzontale (corta) S	4
3	Asta orizzontale (lunga) L	4
4	Raccordo a T T	4
5	Gamba dritta H	8
6	Tappo gamba C	8
7	Perno B	16

ISTRUZIONI DI SICUREZZA

Gli utenti saranno responsabili per la sicurezza dei bambini ! I bambini al di sotto dei 5 anni sono più a rischio. Gli incidenti possono capitare a chiunque ! Siate preparati !

La mancata osservanza delle istruzioni per la cura o la manutenzione potranno causare gravi rischi per la salute delle persone, bambini compresi.

Supervisionare e agire:

- Supervisionare sempre da vicino i bambini;
- Indicare una persona che si occuperà della sicurezza;
- Rafforzare la sicurezza se vi sono molti bagnanti nella piscina;
- Insegnare ai bambini a nuotare il più presto possibile;
- Bagnarsi collo, braccia e gambe prima di entrare nell'acqua;
- Gli utenti che non sanno nuotare dovranno indossare dei dispositivi di salvataggio;
- Imparare le prime norme di pronto soccorso soprattutto quelle applicabili ai bambini
- Non tuffarsi nè saltare;
- Non correre nè giocare attorno alla piscina;

- Non autorizzare l'accesso alla piscina a bambini che non sanno nuotare e non accompagnati da un adulto senza dispositivi di salvataggio o salvagenti;
- Proibire l'accesso alla piscina in caso di danni al(i) sistema(i) di filtraggio;
- Non lasciare i bambini giocare accanto o nella piscina senza supervisione;
- Mantenere l'acqua pulita e limpida;
- Riporre i prodotti per la pulizia dell'acqua lontano dalla portata dei bambini;
- Il sistema di filtraggio verrà posizionato in un modo tale da prevenire l'utilizzo, come pure l'accesso alla piscina, ai bambini;
- I bambini possono annegare in una piccola quantità d'acqua. Svuotare la piscina quando non viene utilizzata;
- L'acqua può essere facilmente contaminata: cambiare l'acqua regolarmente (in modo particolare a temperature alte) o quando viene visibilmente contaminata;
- Non installare la piscina su cemento, asfalto o su qualsiasi altra superficie dura;
- Quando il kit piscina viene utilizzato, il sistema di filtraggio deve essere messo in funzione obbligatoriamente ogni giorno tanto quanto basta per garantire la sostituzione completa dell'acqua;
- Quando il kit viene utilizzato, controllare regolarmente il livello di blocco del dispositivo di filtraggio;
- È necessario monitorare le viti, i bulloni e i raccordi (per esempio: tracce di ruggine) ove possibile.

SMONTAGGIO E RIPONIMENTO

INFORMAZIONI GENERALI: La piscina deve essere riposta quando si pensa che le temperature potranno scendere al di sotto dei 4°C.

A Tutti i pezzi devono essere lavati solo con un sapone medio e acqua tiepida. NON utilizzare detergenti o acqua calda.

B Assicurarsi che tutti i pezzi siano asciutti prima di procedere al riponimento per evitare che si formino muffe.

C Riporre tutti i pezzi in un luogo asciutto e riscaldato dove le temperature non scendono al di sotto dei 4°C e non superano i 51°C.

D La mancata osservanza delle direttive di riponimento potrà danneggiare la piscina e invalidare la garanzia.

E SEGUIRE LE ISTRUZIONI DI MONTAGGIO PER RICOSTRUIRE LA PISCINA PER LA PROSSIMA STAGIONE.

Il luogo dove andrà installata la piscina deve essere una superficie pulita e piana.

a) Non lasciare la piscina vuota all'esterno.

b) Controllare regolarmente il livello di ostruzione nel dispositivo di filtraggio.

Avere sempre:

- Telefono accessibile accanto alla piscina per non distrarsi e lasciare i bambini incustoditi;
- Dispositivi di salvataggio come galleggianti e aste vicini alla piscina;
- Ulteriori dispositivi di salvataggio
- Barriera protettiva con un cancello sempre chiuso (una siepe non può essere considerata una barriera);
- Dispositivi elettronici di attraversamento o indicatori in utilizzo e funzionanti;
- Copertura manuale o automatica correttamente inserita e collegata;

Ricordare sempre che questi utensili non sostituiscono in qualsiasi circostanza un'attenta supervisione;

In caso di incidenti:

- Estrarre la persona dall'acqua quanto prima possibile;
- Chiamare immediatamente i servizi d'emergenza e seguire i consigli che vengono dati;
- Sostituire vestiti bagnati con coperte calde.

Leggere le informazioni sull'installazione e la sicurezza contenute nel manuale utenti per il dispositivo di filtraggio di tipo rp.

DA LEGGERE E CONSERVARE ATTENTAMENTE PER EVENTUALI RIFERIMENTI FUTURI;

AUFBAUANLEITUNG RECHTECKIGER METALLRAHMEN-POOL

VORBEREITUNG DES STANDORTS

WARNUNG - SEHR WICHTIG! DER POOL MUSS AUF EBENEM; STABILEM UND VERDICHTETEM UNTERGRUND AUFGEBAUT WERDEN.

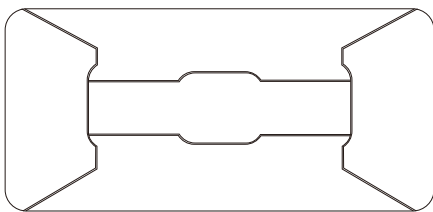
- Der Pool muss auf flachem, ebenem Untergrund der frei von Steinen, Kies, Zweigen, Asphalt und Erdölderivaten ist aufgebaut werden. Bauen Sie den Pool nicht auf einer Holzplattform jeglicher Art auf. Bauen Sie den Pool nicht auf einem Untergrund aus lockerem Sand oder Erde auf, weil das sich setzen wird und der Pool zusammenstürzt.
- NICHTBEACHTUNG DER FOLGENDEN ANWEISUNGEN FÜHRT ZUM ZUSAMMENBRUCH DES POOLS UND MACHT DIE GARANTIE UNGÜLTIG!
- BITTE LESEN SIE DIESE ANLEITUNG SORGFÄLTIG DURCH UND BEWAHREN SIE SIE ZUR SPÄTEREN BEZUGNAHME AUF

1. Wählen Sie einen Bereich der frei von Unrat, Zweigen, Steinen, spitzen Gegenständen usw. ist. Wählen Sie NICHT einen Bereich unter Stromleitungen oder Bäumen oder weniger als 5 m von Häusern oder Strukturen usw. Zusätzlich muss der gewählte Bereich mehr als 3,5m aber weniger als 6,4m von einer 220V 50Hz Steckdose mit einem Fehlerstromschutzschalter sein.
2. Kontaktieren Sie Ihre örtliche Behörde, um sicherzustellen dass keine Stromleitungen, Telefonkabel oder Gasleitungen unter dem gewählten Bereich liegen.

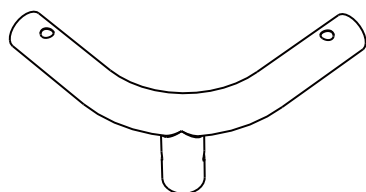
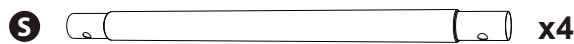
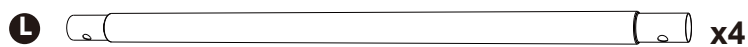
INSTALLATION DES POOLS

WARNUNG: Lassen Sie **NICHT** das Wasser in dem Pool über die empfohlene Höhe steigen. Lassen Sie keine Person auf dem aufgeblasenen Rand oder den umgebenden Rahmen sitzen oder lehnen – **DIE WÄNDE DES POOLS WERDEN ZUSAMMENBRECHEN!** Nach schwerem Regen, LEEREN Sie das Wasser in dem Pool bis zu der empfohlene Wasserstand erreicht ist. **TIPP:** Um den Aufbau zu Erleichtern, entfalten Sie Ihren Pool und lassen ihn vor dem Aufbau für zwei Stunden in der Sonne liegen. Das Material wird flexibler und der Aufbau und das Glätten von Falten wird einfacher.

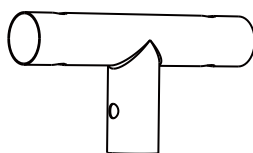
MONTAGEANWEISUNG



A x1



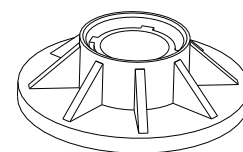
V x4



T x4



B x16

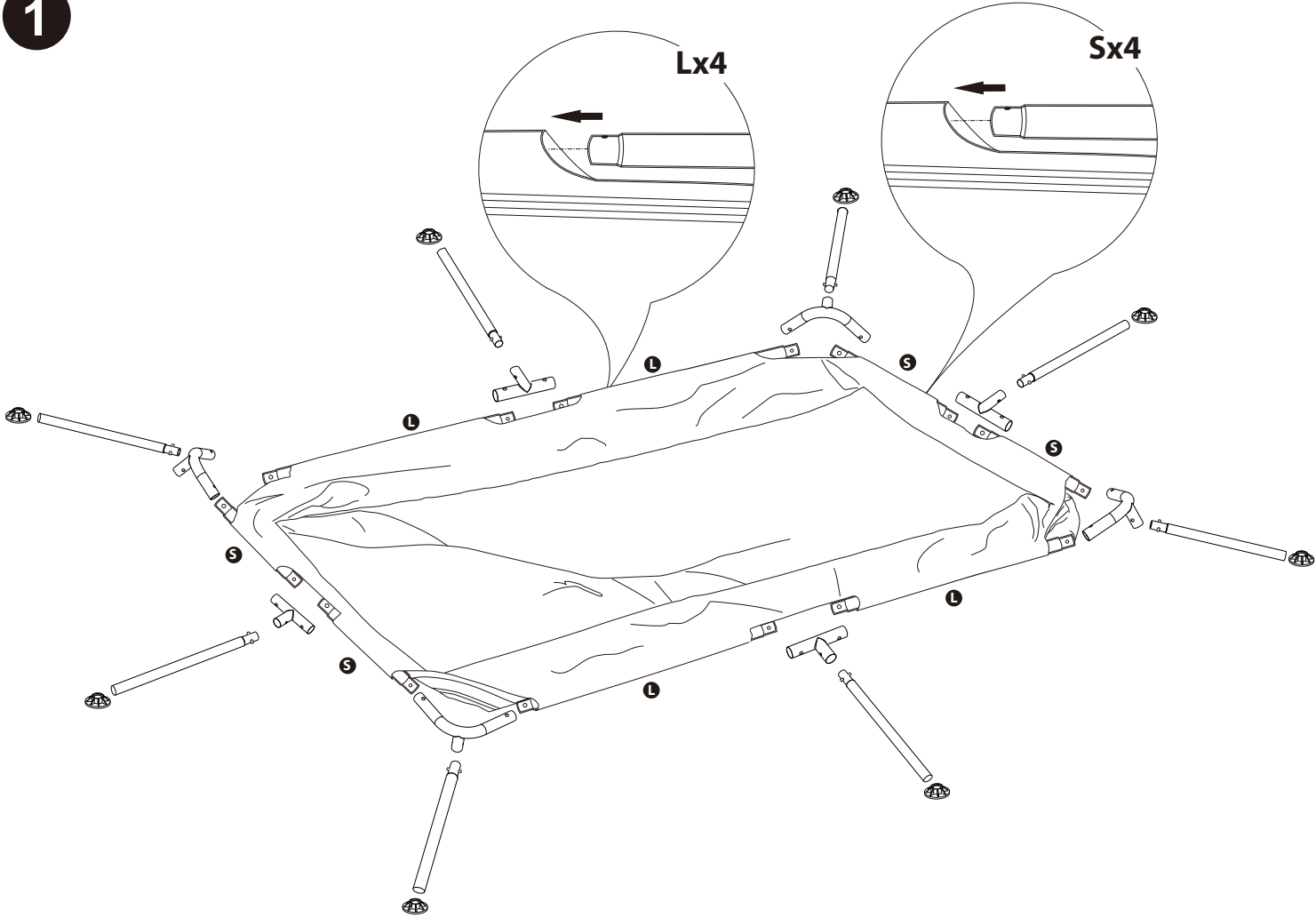


C x8

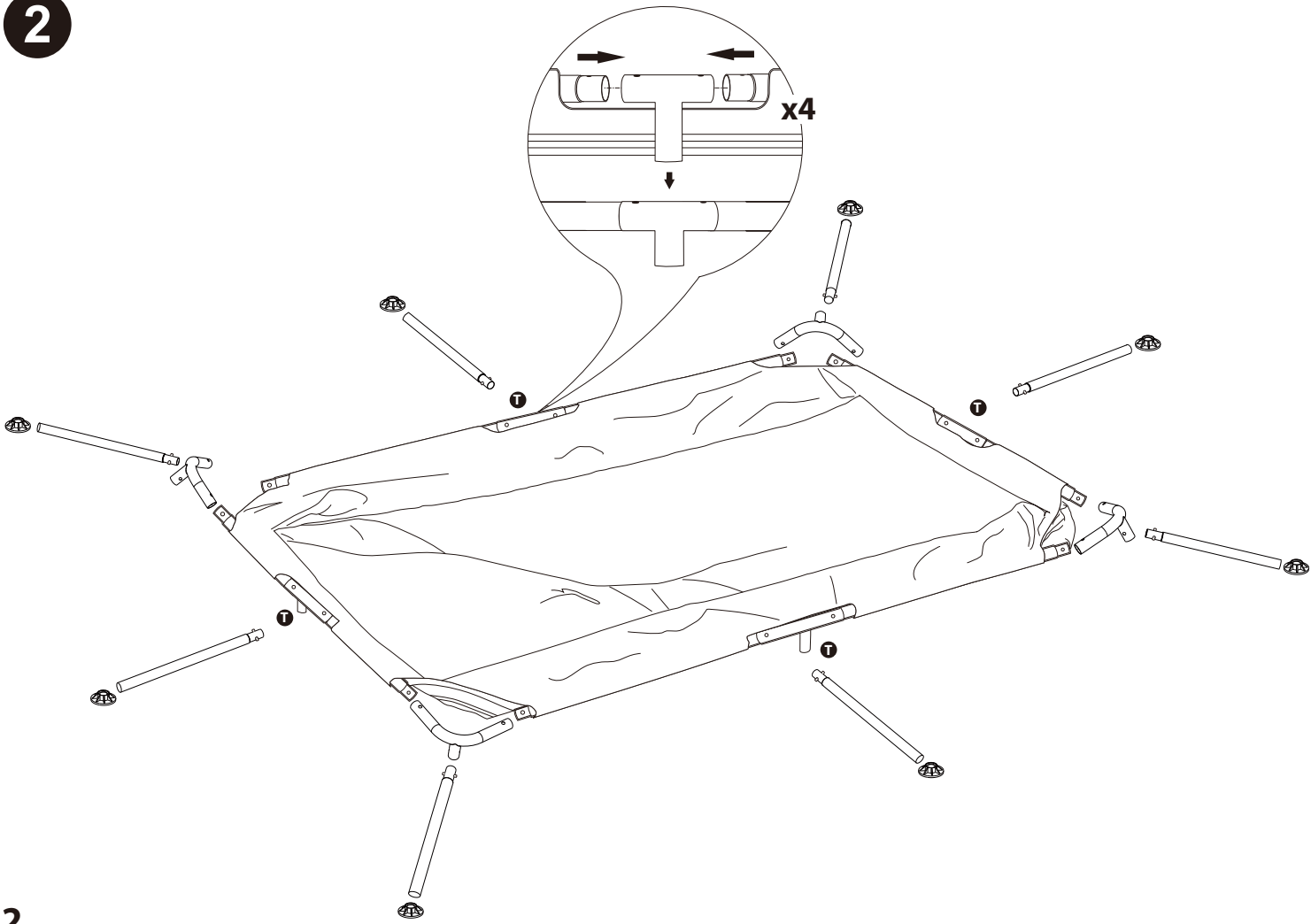


H x8

1

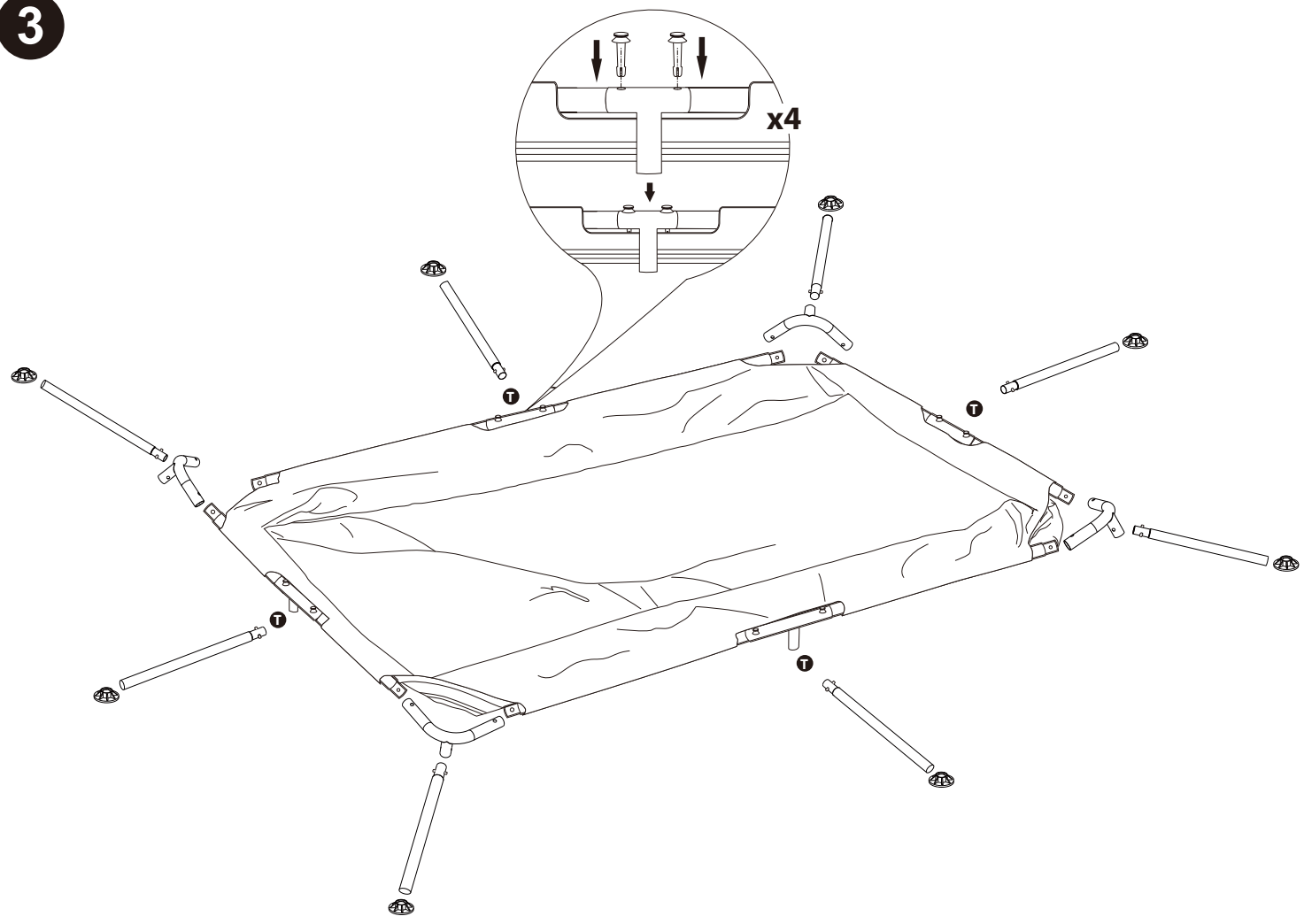


2

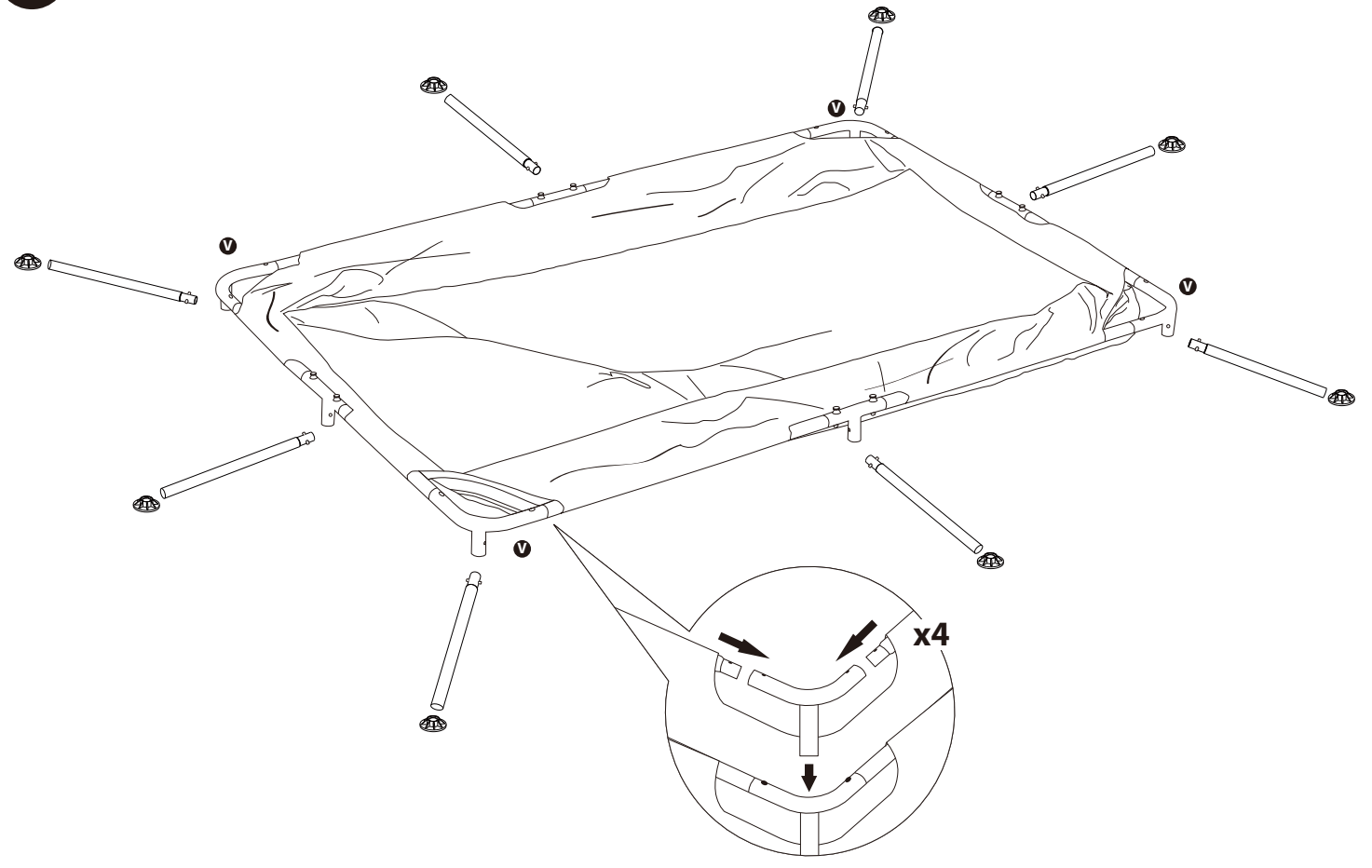


2

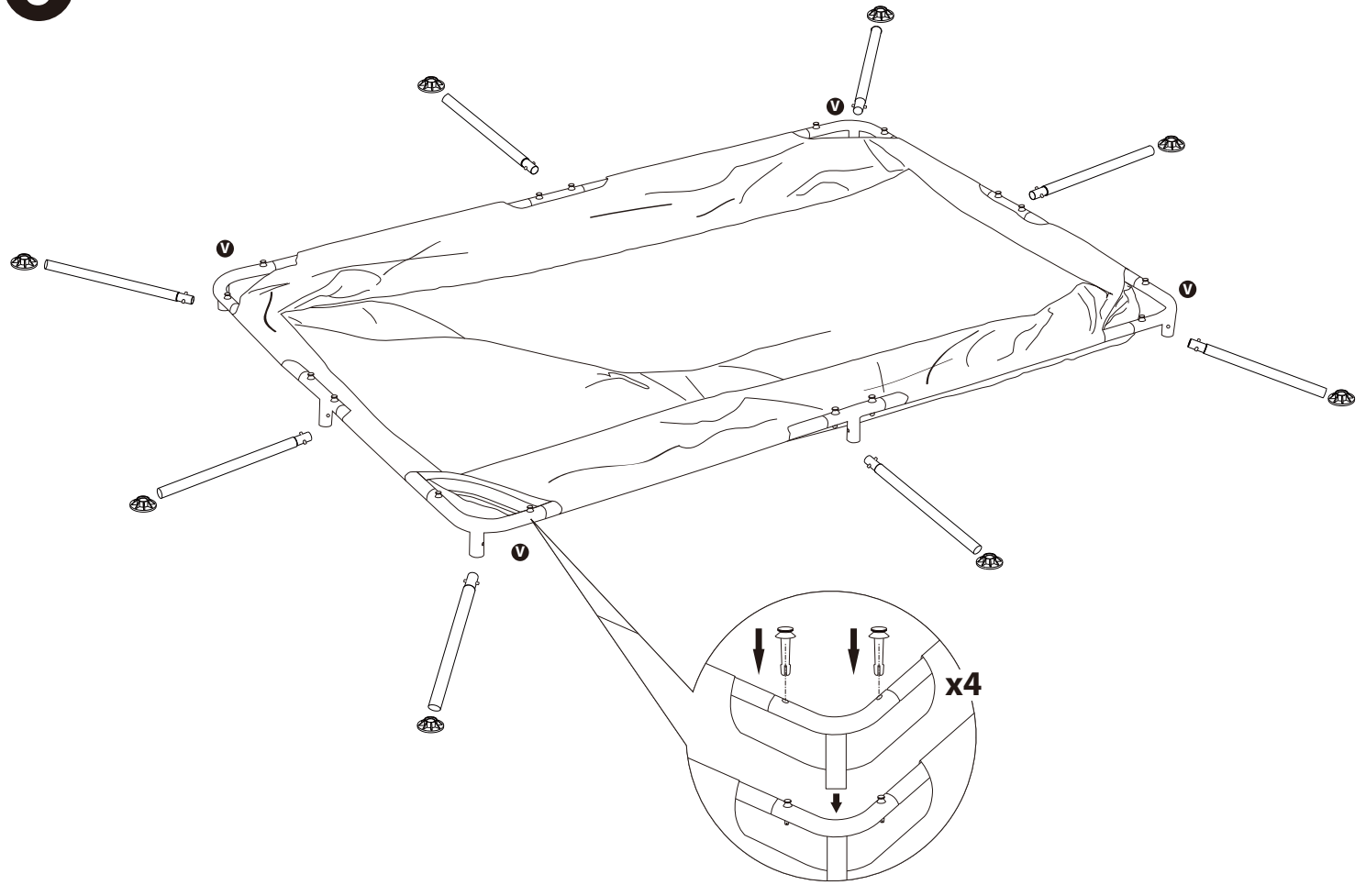
3



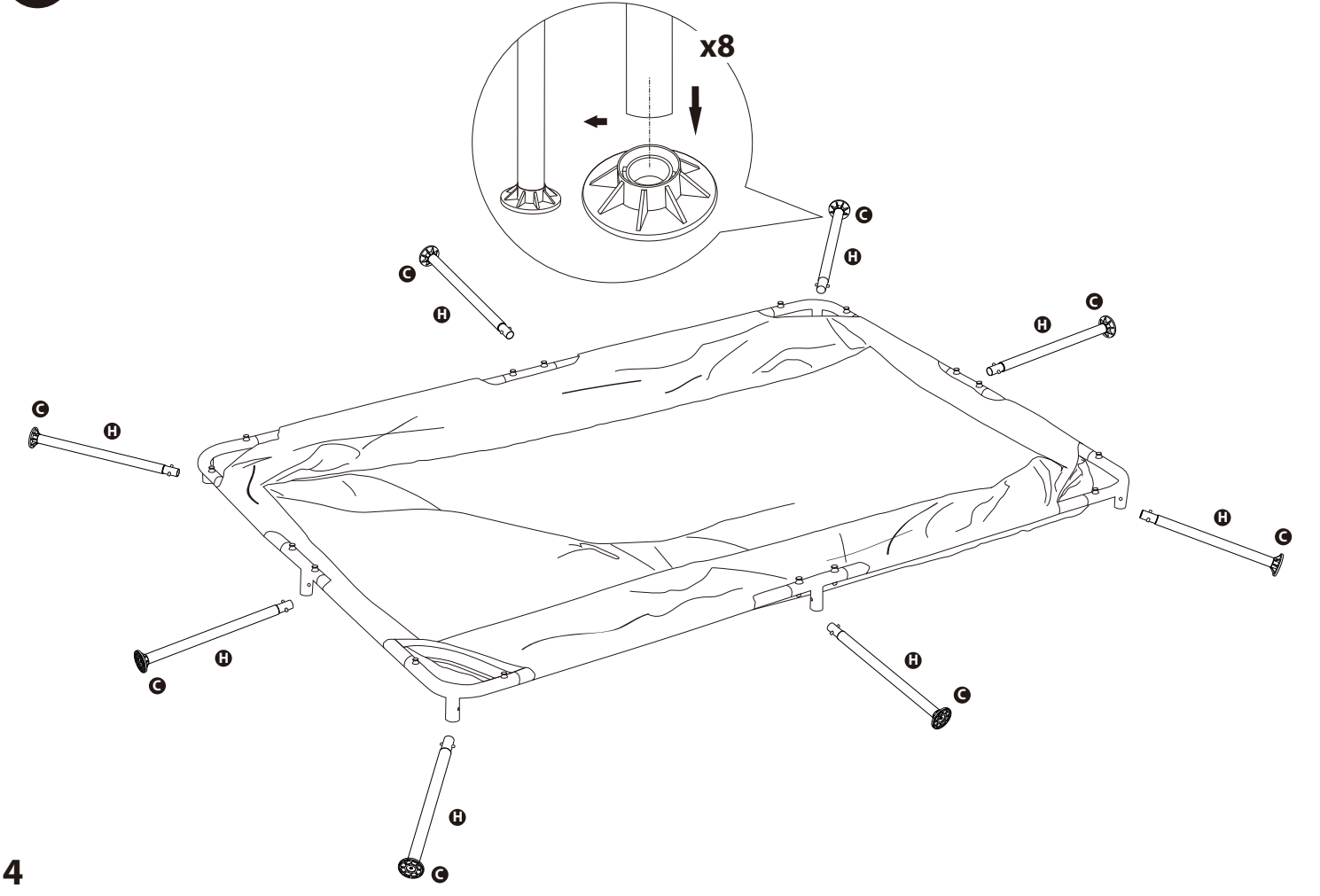
4



5

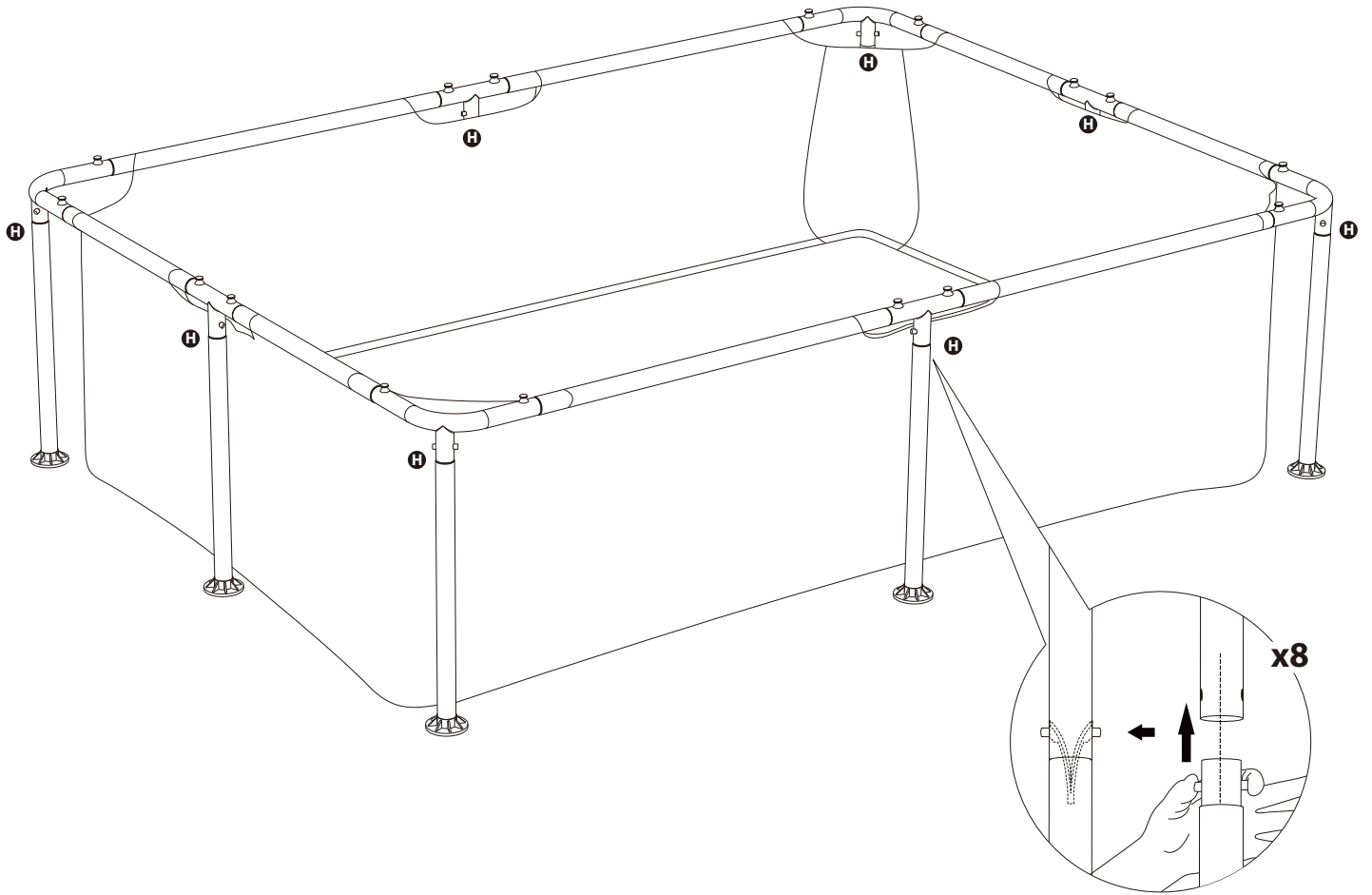


6

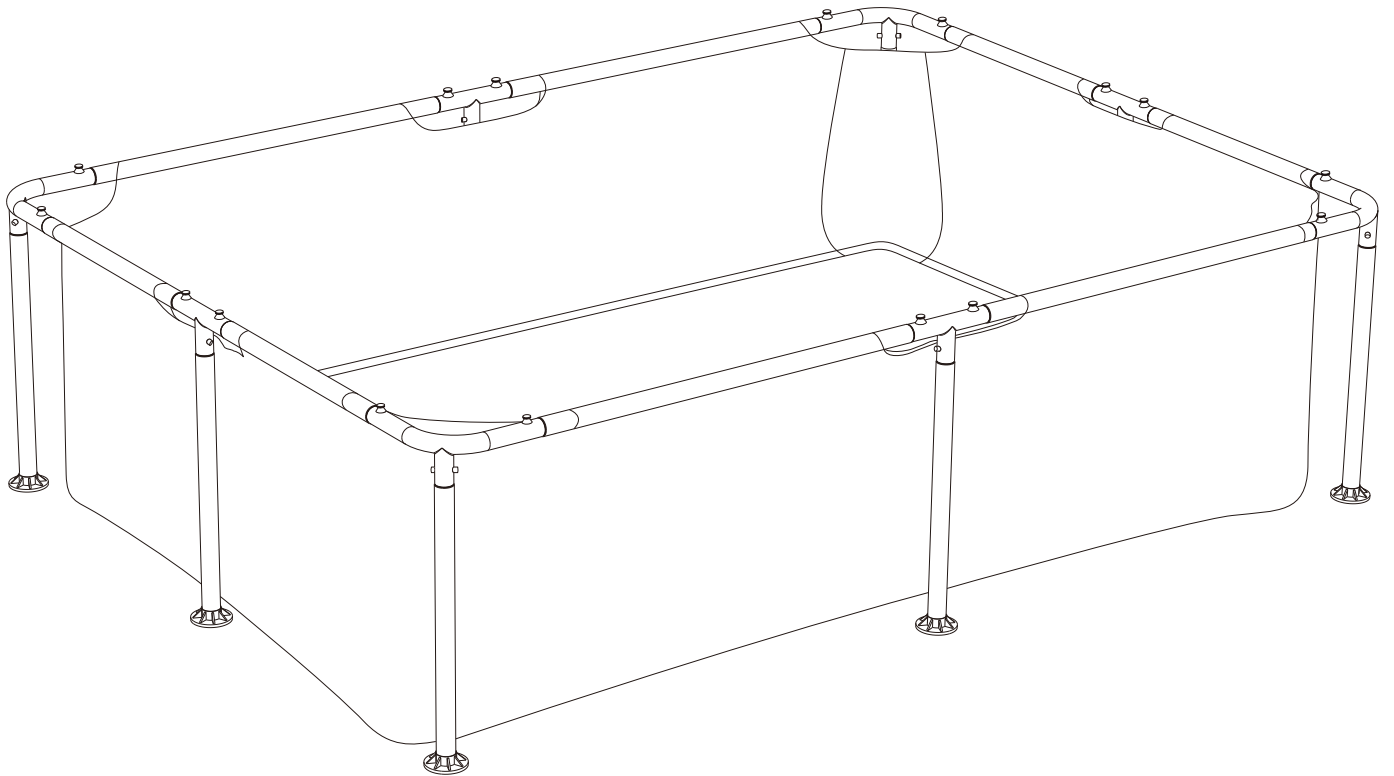


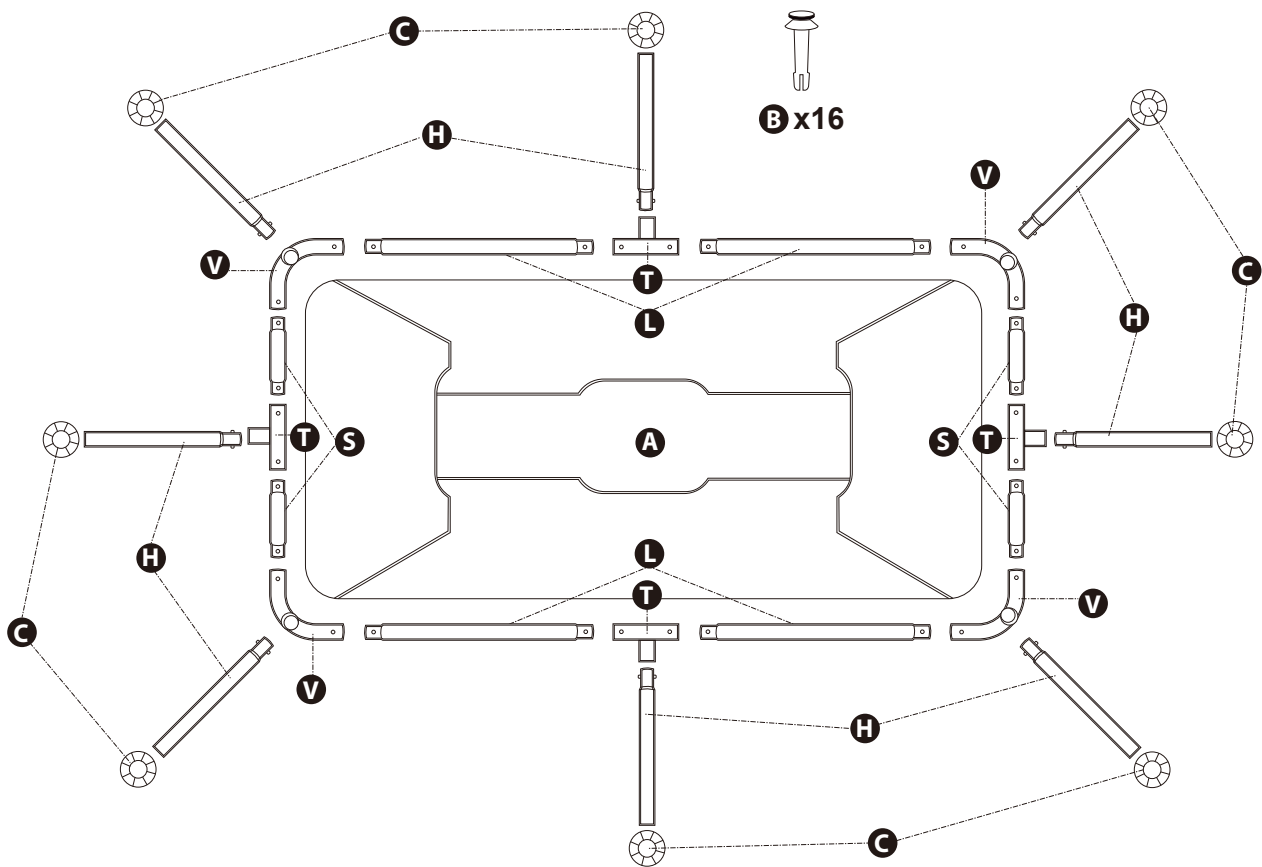
4

7



8





TEILELISTE		
NR.	TEILELISTE	MENGE (STK)
1	T-förmige Eckstücke V	4
2	Horizontaler Träger (kurz) S	4
3	Horizontaler Träger (lang) L	4
4	T-Verbinder T	4
5	Gerade Stütze H	8
6	Unterlegkappen C	8
7	Stift B	16

SICHERHEITSANWEISUNGEN

Sie sind für die Sicherheit Ihrer Kinder verantwortlich! Kinder unter 5 Jahre sind am meisten gefährdet. Unfälle passieren nicht nur den anderen! Seien Sie bereit!

Nichtbeachtung der Anweisungen für Pflege und Wartung kann zu schweren Gesundheitsrisiken für Personen, einschließlich Kinder, führen.

Beaufsichtigen und handeln:

- Kinder müssen genau und ständig überwacht werden.
 - Bestimmen Sie nur eine Person die für die Sicherheit zuständig ist.
 - Verstärken Sie die Beaufsichtigung, wenn mehrere Benutzer in dem Pool sind.
 - Ringen sie Ihren Kinder das Schwimmen so früh wie möglich bei.
 - Benetzen Sie den Nacken, Arme und Beine, bevor Sie ins Wasser gehen.
 - lernen Sie Erste Hilfe, besonders solche für Kinder.
 - Verboten Sie Tauchen und Springen.
 - Verboten sie rennen und lebhaftes Spiele um den Pool herum.
 - Erlauben Sie Kindern die nicht gut schwimmen können ohne Rettungsweste und nicht begleitet werden
- 6** nicht den Zugang zum Pool.

- Verboten Sie den Zugang zum Pool, wenn das/die Filtergerät(e) beschädigt sind.
- Lassen Sie Kinder nicht in oder in der Nähe des unbeaufsichtigten Pools spielen.
- Halten sie das Wasser immer sauber und schadstofffrei.
- Lagern Sie Produkte zur Wasseraufbereitung außer Reichweite von Kindern.
- Das Filtersystem muss so platziert sein, um die Benutzung, und Zugang zum Pool, durch Kinder zu verhindern.
- Kinder können in winzigen Mengen von Wasser ertrinken. Leeren Sie den Pool, wenn er nicht benutzt wird.
- Wasser kann leicht verschmutzt werden, wechseln Sie das Wasser regelmäßig (besonders bei heißem Wetter) oder wenn es sichtbar verschmutzt ist.
- Bauen Sie den Pool nicht auf Beton, Asphalt oder einem anderen harten Untergrund auf.
- Wenn der Pool nicht benutzt wird, muss das Filtersystem unbedingt jeden Tag betrieben werden, lang genug um das Wasser mindestens einmal umzuwälzen.
- Wenn der Pool benutzt wird, überprüfen Sie regelmäßig ob das Filtersystem verstopft ist.
- Es ist notwendig wann immer möglich Verschraubungen und Befestigungen zu überwachen (zum Beispiel auf Rost).

ABBAU UND AUFBEWAHRUNG

ALLGEMEINE INFORMATION: Der Pool muss eingelagert werden, wenn die Temperatur voraussichtlich unter 4°C fällt.

- A Alle Teile sollten nur mit Seifenlauge und lauwarmen Wasser gereinigt werden: Benutzen Sie KEINE Reinigungsmittel oder heißes Wasser.
- B Stellen Sie sicher, dass alle Teile trocken sind, bevor Sie sie einlagern, um Schimmelbildung zu verhindern.
- C Lagern Sie alle Teile an einem trockenen, beheizten Ort, wo die Temperatur nicht unter 4°C fällt oder 51°C übersteigt.
- D Nichtbeachtung der Anweisungen zur Lagerung kann Ihren Pool beschädigen und die Garantie ungültig werden lassen.
- E SIE MÜSSEN DIE ANWEISUNGEN FÜR DEN AUFBAU BEACHTEN, UM IHR POOL IN DER NÄCHSTEN SAISON WIEDER AUFZUBAUEN.

Der Standort für den Pool muss gesäubert und eben sein.

- a) Lassen Sie einen Pool im Freien nicht leer.
- b) Überprüfen Sie regelmäßig, ob der Filter verstopft ist.

Planen Sie ein:

- Telefon In der Nähe des Pools, damit Sie Ihre Kinder nicht unbeaufsichtigt lassen, wenn Sie telefonieren.
- Rettungsring und Stange in der Nähe des Pools.
- Weitere Ausrüstung die zur Sicherheit beitragen kann.
- Schutzzaun mit Tor ist immer geschlossen (eine Hecke zum Beispiel ist keine Barriere).
- Elektronischer Bewegungs- oder Fallsensor ist in Betrieb und funktionsfähig.
- Manuelle oder automatische Schutzabdeckung ist richtig eingerichtet und befestigt.

Bitte beachten Sie, dass diese Hilfsmittel auf keinen Fall eine genaue Beaufsichtigung ersetzen.

Im Fall eines Unfalls:

- Ziehen Sie die Person so schnell wie möglich aus dem Wasser.
- Rufen Sie sofort den Rettungsdienst und befolgen Sie die Anweisungen.
- Ersetzen Sie nasse Kleidung mit warmen Decken.

Lesen sie die zusätzliche installations- und sicherheitsinformation in der bedienungsanleitung des rp filtergerätes.

SORGFÄLTIG LESEN UND ZUR REFERENZ AUFBEWAHREN.