




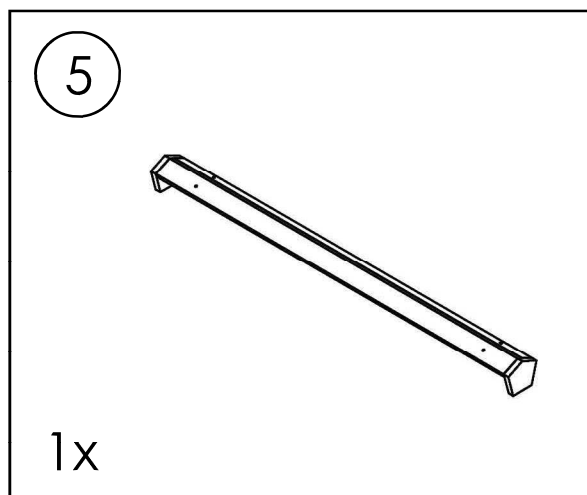
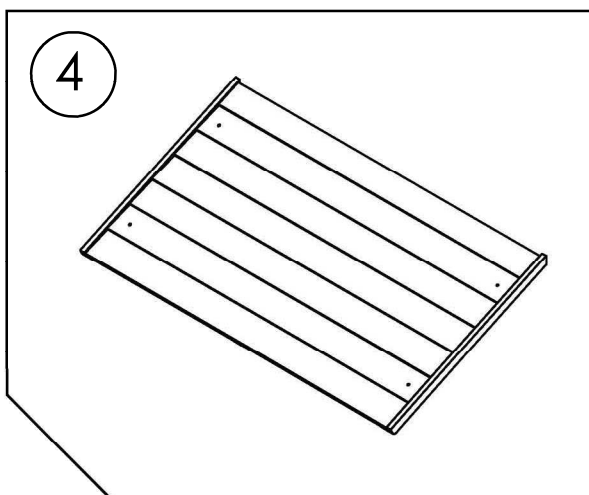
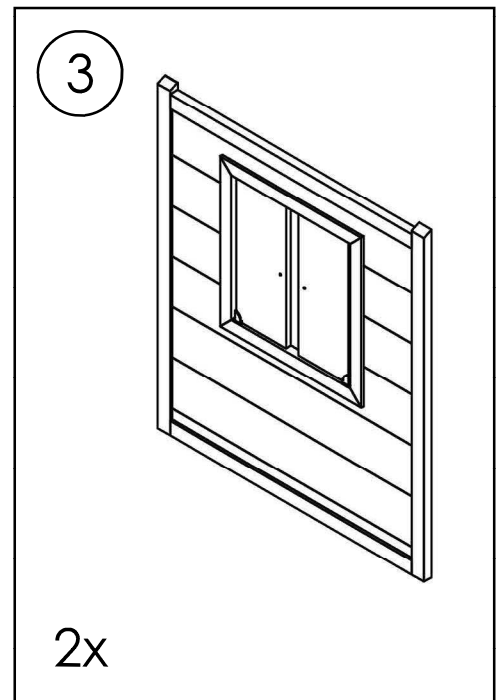
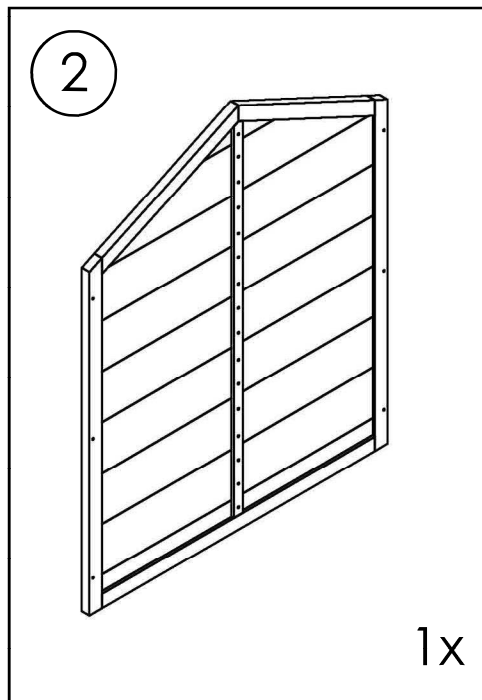
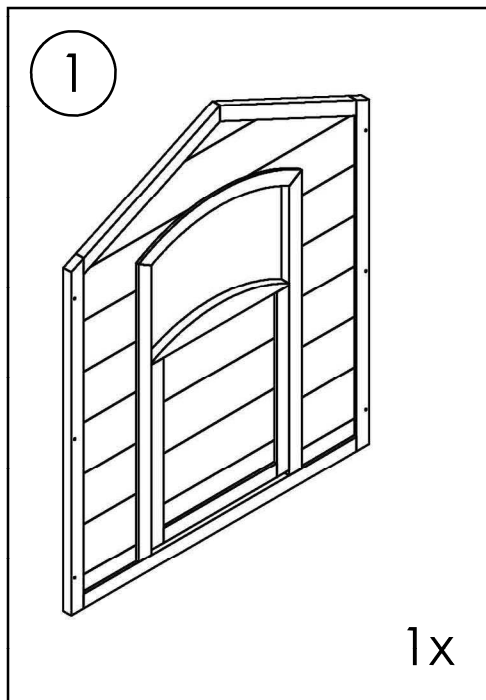
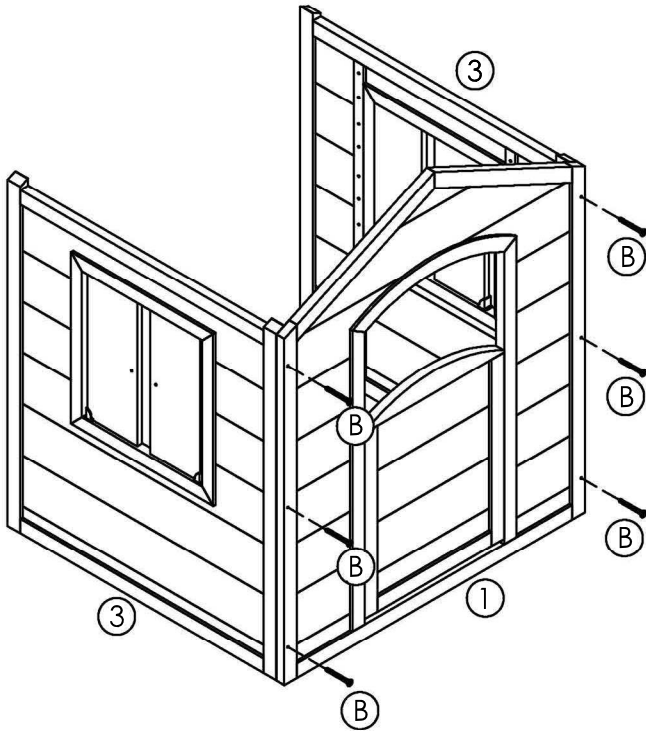


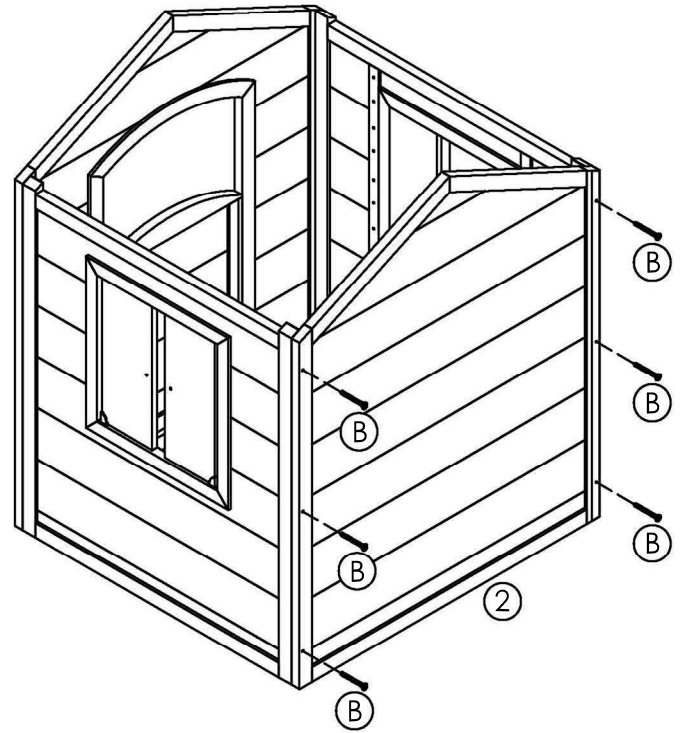
<p>(A)</p>		<p>Ø3 x 30 8x</p>
<p>(B)</p>		<p>Ø3.5 x 45 12x</p>
<p>(C)</p>		<p>Ø3 x 20 4x</p>
<p>(D)</p>		<p>Ø4 x 20 4x</p>
<p>(E)</p>		<p>4x</p>



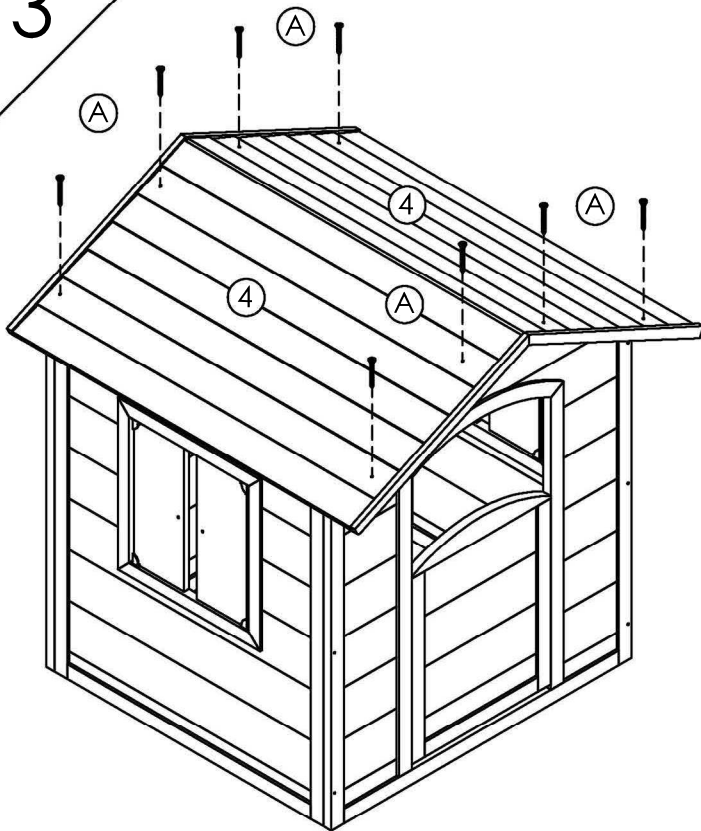
1



2



3



4

