
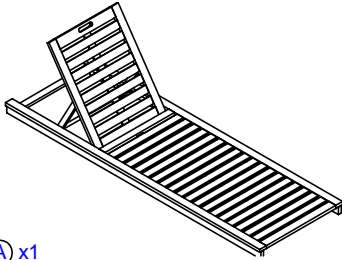




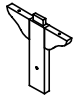
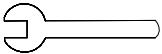
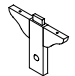


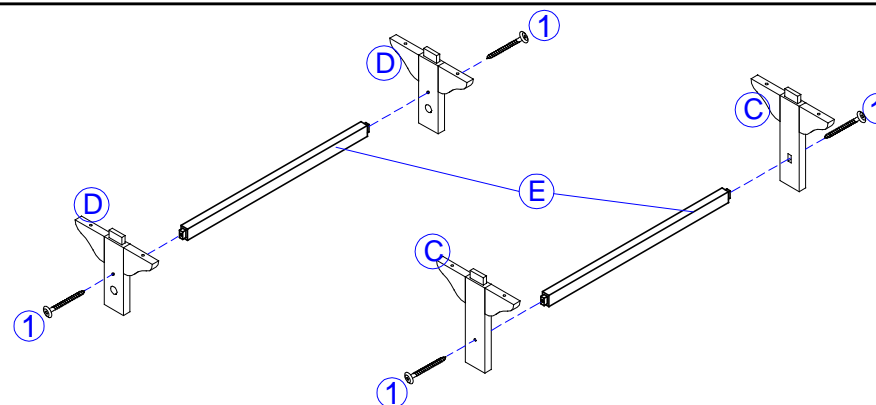


**MONTAGEANWEISUNG**  
**INSTRUCTIONS DE MONTAGE**  
**ISTRUZIONI DI MONTAGGIO**

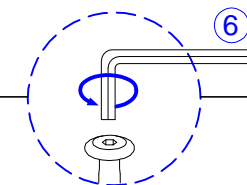
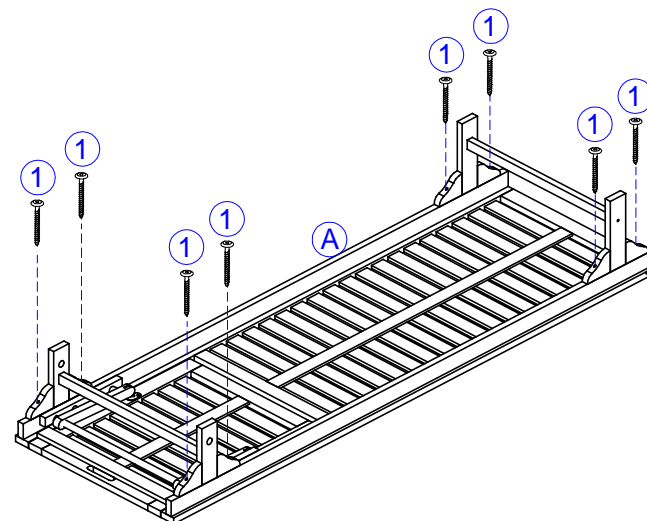


 ① (M6x50) x12	 A x1
 ② (M8x60) x2	
 ③ (M8) x2	 B x2
 ④ (Ø19xØ9x2) x8	 C x2
 ⑤ (13mm) x1	 D x2
 ⑥ (M4) x2	 E x2

1/5



2/5

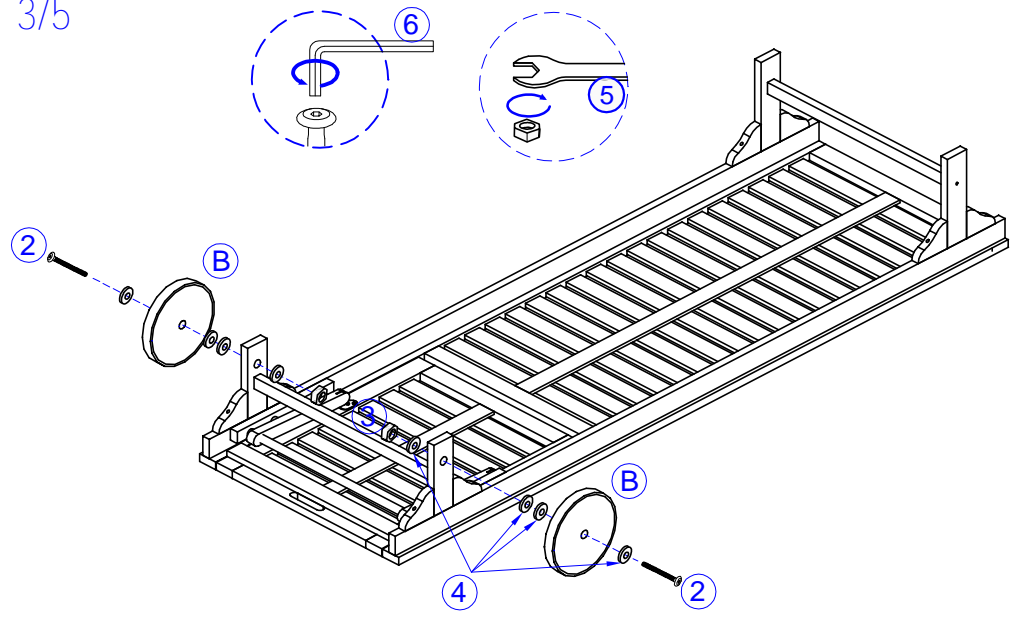


**VORSICHT!** Verletzungsgefahr durch Einklemmen. Seien Sie beim Aufbauen bzw. auf- und zusammenklappen des Stuhls/der Liege/des Tisches vorsichtig, um ein allfälliges Einklemmen der Finger/Hand zu vermeiden.  
**ATTENTION!** Risque de pincement. Soyez prudent lorsque vous dépliez/repliez la chaise (longue)/la table pour éviter de vous pincer les doigts.  
**ATTENZIONE!** Pericolo di schiacciamento di dita e mani. Fare attenzione nell'aprire e nel chiudere la sedia/la sdraio/il tavolo per evitare di schiacciare dita o mani.

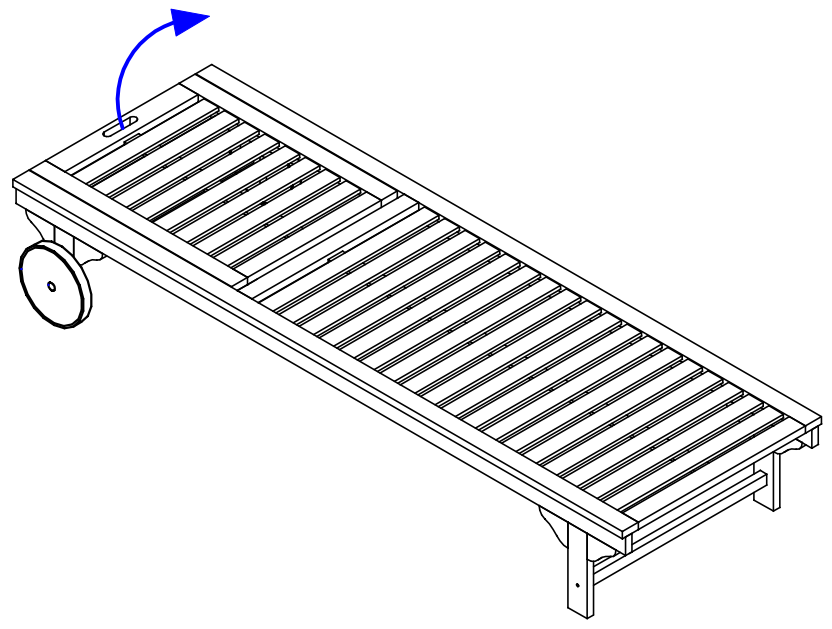
**Konformität:** Die Konformität wird durch Übereinstimmung der aufgeführten Normen gewährleistet: EN 581-1, EN 581-2  
**Conformité:** La conformité est garantie par le respect des normes mentionnées ci-après : EN 581-1, EN 581-2  
**Conformità:** La conformità è garantita dalla soddisfazione delle norme qui sotto elencate: EN 581-1, EN 581-2

**Entsorgung:** Nicht mehr verwendete Artikel der fachgerechten Entsorgung übergeben. Wenden Sie sich an Ihre lokal Entsorgungsstelle.  
**Élimination:** Veuillez remettre les articles qui ne sont plus utilisés à une entreprise d'élimination. Adressez-vous à votre centre de collecte local.  
**Smaltimento:** I articoli dismessi devono essere conferiti presso i centri di raccolta per il loro coretto smaltimento. Rivolgersi presso il centro di raccolto locale.

3/5



4/5



5/5

