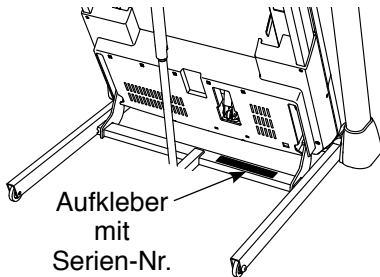


NordicTrack[®] S25i

Modell-Nr. NTL79520-INT.1

Serien-Nr. _____

Notieren Sie die Seriennummer für späteres Nachschlagen an der Stelle oben.



KUNDENDIENST

Wenn Sie Fragen haben oder wenn Teile fehlen oder beschädigt sind, kontaktieren Sie den Kundendienst (siehe Informationen unten), oder kontaktieren Sie das Geschäft, wo Sie dieses Produkt gekauft haben.

0800 589 09 88

Mo.–Fr. 8:00–17:00 MEZ

Internetseite:
iconsupport.eu/de

E-Mail:
csuk@iconeurope.com

VORSICHT

Lesen Sie alle Vorsichtsmaßnahmen und Anweisungen in dieser Anleitung, bevor Sie dieses Gerät benutzen. Bewahren Sie diese Anleitung für späteres Nachschlagen auf.

GEBRAUCHSANLEITUNG

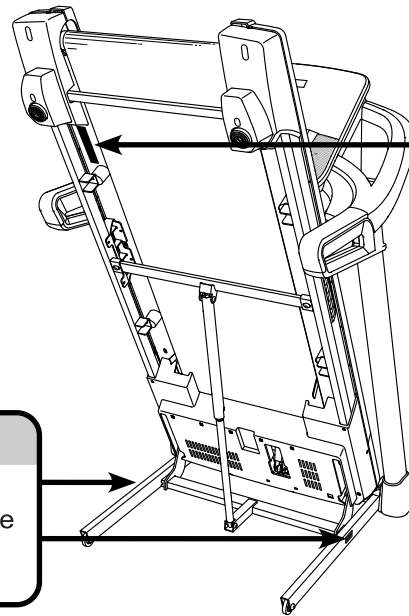


INHALTSVERZEICHNIS

PLATZIERUNG DES WARNAUFKLEBERS	2
WICHTIGE VORSICHTSMASSNAHMEN	3
BEVOR SIE ANFANGEN	5
SCHAUBILD ZUR IDENTIFIZIERUNG DER TEILE	6
MONTAGE	7
DAS LAUFBANDGERÄT VERWENDEN	17
DAS GERÄT ZUSAMMENKLAPPEN UND TRANSPORTIEREN	25
WARTUNG UND FEHLERSUCHE	26
TRAININGSRICHTLINIEN	29
TEILELISTE	30
EXPLOSIONSZEICHNUNG	32
BESTELLUNG VON ERSATZTEILEN	Rückseite
RECYCLING-INFORMATIONEN	Rückseite

PLATZIERUNG DES WARNAUFKLEBERS

Die hier abgebildeten Warnaufkleber sind diesem Produkt beigelegt. Bringen Sie die Warnaufkleber an den gezeigten Stellen über den englischen Warnungen an. **Sollte ein Aufkleber fehlen oder unleserlich sein, rufen Sie die Telefonnummer auf der Vorderseite dieser Anleitung an und beantragen Sie einen kostenlosen Ersatzaufkleber. Bringen Sie den Aufkleber an der abgebildeten Stelle an.** Hinweis: Die hier abgebildeten Aufkleber entsprechen nicht unbedingt der tatsächlichen Größe.



ACHTUNG
Halten Sie die Hände und Füße von hier fern, solange der Lauftrainer in Betrieb ist.

⚠️ WARNUNG
Schützen Sie sich und andere vor ernsthaften Verletzungen. Lesen Sie die Bedienungsanleitung!

- Stellen Sie sich beim Ein- oder Ausstellen des Laufgerätes nur auf die Fußscharen.
- Verändern Sie die Geschwindigkeit nur in kleinen Stufen.
- Um Hinfällen zu vermeiden, halten Sie sich an den Haltegriffen fest, und tragen Sie den Klipp während Sie das Laufgerät benutzen.
- Halten Sie an, falls es Ihnen schwindlig wird oder Ihnen das Atmen schwer fällt.
- Der Verschluss muss vollständig eingerastet sein, bevor das Laufgerät transportiert oder gelagert wird.
- Bevor man den Lauftrainer zur Lagerung zusammenklappt, muss man die Neigung auf Null einstellen.
- Erlauben Sie keine Kinder auf oder um das Laufgerät.
- Entfernen Sie den Schlüssel wenn Sie das Gerät nicht benutzen.
- Halten Sie Kleidung, Finger und Haar vom Laufband fern.
- Versuchen Sie nie das Laufband, während es läuft, zu verstellen.
- Tragen Sie bei der Benutzung des Laufgerätes immer Sportschuhe.

NORDICTRACK und IFIT sind eingetragene Warenzeichen von ICON Health & Fitness, Inc. Google Maps ist ein Warenzeichen von Google LLC. Die Bluetooth® Wortmarke und Logos sind eingetragene Warenzeichen von Bluetooth SIG, Inc. und werden unter Lizenz verwendet. Android und Google Play sind Warenzeichen von Google LLC. In den USA und in anderen Ländern ist IOS ein Warenzeichen oder ein eingetragenes Warenzeichen von Cisco und wird unter Lizenz verwendet.

WICHTIGE VORSICHTSMASSNAHMEN

⚠️ WARNUNG: Um das Risiko von Verbrennungen, Bränden, Stromschlägen und Verletzungen zu verringern, lesen Sie alle wichtigen Vorsichtsmaßnahmen und Anweisungen in dieser Anleitung sowie alle Warnungen an Ihrem Laufbandgerät, bevor Sie das Laufbandgerät benutzen. ICON übernimmt keine Verantwortung für Personen- oder Sachschäden, die durch dieses Produkt oder seine Benutzung entstehen.

1. Der Eigentümer ist dafür verantwortlich, dass alle Benutzer des Laufbandgeräts hinreichend über alle Warnungen und Vorsichtsmaßnahmen informiert sind.
2. Bevor Sie mit einem Trainingsprogramm beginnen, konsultieren Sie zunächst Ihren Arzt. Dies ist besonders für Personen über 35 Jahre oder für Personen mit vorher existierenden Gesundheitsproblemen wichtig.
3. Das Laufbandgerät ist nicht zur Verwendung durch Personen vorgesehen, die über verminderte körperliche, sensorische oder geistige Fähigkeiten verfügen oder die mangelnde Erfahrung oder fehlendes Verständnis besitzen, außer es wurde ihnen von einer Person, die für ihre Sicherheit verantwortlich ist, die Nutzung des Laufbandgeräts erklärt oder sie werden von einer solchen Person beaufsichtigt.
4. Verwenden Sie das Laufbandgerät nur wie in dieser Anleitung beschrieben.
5. Das Laufbandgerät ist nur für den Hausgebrauch vorgesehen. Verwenden Sie das Laufbandgerät nicht in kommerziellem, gemietetem oder institutionellem Rahmen.
6. Bewahren Sie das Laufbandgerät nur im Innenbereich auf und halten Sie es von Feuchtigkeit und Staub fern. Stellen Sie das Laufbandgerät nicht in eine Garage, auf eine überdachte Terrasse oder in die Nähe von Wasser.
7. Stellen Sie das Laufbandgerät nur auf eine waagerechte Fläche. Achten Sie darauf, dass hinter dem Laufbandgerät ein Freiraum von mindestens 2,4 m verbleibt und an beiden Seiten von je mindestens 0,6 m. Blockieren Sie mit dem Laufbandgerät keinesfalls einen Luftschacht. Legen Sie zum Schutz Ihres Bodens oder Teppichs eine Unterlage unter das Laufbandgerät.
8. Bedienen Sie das Laufbandgerät an keinem Standort, wo Aerosol-Produkte benutzt oder Sauerstoff eingesetzt wird.
9. Halten Sie Kinder unter 16 Jahren und Haustiere jederzeit vom Laufbandgerät fern.
10. Das Laufbandgerät sollte nur von Personen verwendet werden, die nicht mehr als 135 kg wiegen.
11. Achten Sie darauf, dass sich niemals mehr als eine Person auf dem Laufbandgerät befindet.
12. Tragen Sie während der Benutzung des Laufbandgeräts geeignete Sportkleidung. Trainieren Sie nicht in zu weiter Kleidung, die sich im Laufbandgerät verfangen könnte. Sowohl Männer als auch Frauen sollten sportliche Stützkleidung tragen. *Tragen Sie immer Sportschuhe. Benutzen Sie das Laufbandgerät niemals barfuß, mit Sandalen oder nur mit Socken.*
13. Wenn Sie das Netzkabel anschließen (siehe Seite 17), stecken Sie das Netzkabel in einen geerdeten Stromkreis. Schließen Sie keine weiteren Elektrogeräte an diesen Stromkreis an.
14. Falls ein Verlängerungskabel benötigt wird, sollen Sie nur ein Dreileiterkabel von 2 mm² Querschnitt und höchstens 1,5 m Länge verwenden.
15. Halten Sie das Netzkabel von heißen Oberflächen fern.
16. Versuchen Sie nie, das Laufband zu bewegen, während der Strom abgeschaltet ist. Benutzen Sie das Laufbandgerät nicht, wenn das Netzkabel oder der Stecker beschädigt ist oder wenn das Laufbandgerät nicht einwandfrei funktioniert. (Siehe WARTUNG UND FEHLERSUCHE auf Seite 26, falls das Laufbandgerät nicht richtig funktioniert.)

17. Lesen Sie sinnerfassend über das Notstoppverfahren und probieren Sie dieses Verfahren aus, bevor Sie das Laufbandgerät benutzen (siehe DEN STROM EINSCHALTEN auf Seite 19). Tragen Sie immer die Klemme, wenn Sie das Laufbandgerät benutzen.
18. Stellen Sie sich beim Starten und Anhalten des Laufbands immer auf die Fußleisten. Halten Sie sich immer an den Haltestangen fest, während Sie das Laufbandgerät benutzen.
19. Wenn eine Person auf dem Laufbandgerät geht, erhöht sich der Lärmpegel des Laufbandgeräts.
20. Halten Sie Finger, Haare und Kleidung vom Laufband fern, wenn es sich in Bewegung befindet.
21. Das Laufbandgerät ist zu hohen Geschwindigkeiten fähig. Stellen Sie die Geschwindigkeit stufenweise ein, um plötzliche, sprunghafte Veränderungen der Geschwindigkeit zu vermeiden.
22. Lassen Sie das Laufbandgerät nie unbeaufsichtigt, während es in Betrieb ist. Ziehen Sie den Schlüssel immer ab, drücken Sie den Netzschalter in die Stellung Off (aus) (siehe Abbildung auf Seite 5 zum Auffinden des Netzschalters) und ziehen Sie das Netzkabel heraus, wenn das Laufbandgerät nicht benutzt wird.
23. Versuchen Sie nicht, das Laufbandgerät zu bewegen, bevor es richtig montiert wurde. (Siehe MONTAGE auf Seite 7 und DAS GERÄT ZUSAMMENKLAPPEN UND TRANSPORTIEREN auf Seite 25.) Sie müssen ohne Schwierigkeiten 20 kg heben können, um das Laufbandgerät zu verschieben.
24. Beim Zusammenklappen oder Bewegen des Laufbandgeräts vergewissern Sie sich, dass die Lagerungsarretierung den Rahmen in der Lagerungsposition sichert. Bedienen Sie das Laufbandgerät nicht, wenn es zusammengeklappt ist.
25. Versuchen Sie nicht, die Neigung des Laufbandgeräts zu verändern, indem Sie Gegenstände unter das Laufbandgerät legen.
26. Führen Sie keine Fremdkörper in irgendeine Öffnung des Laufbandgeräts ein.
27. Überprüfen Sie bei jeder Verwendung des Laufbandgeräts alle seine Teile und ziehen Sie diese richtig nach.
28. **GEFAHR:** Ziehen Sie das Netzkabel immer sofort heraus, nachdem Sie das Laufbandgerät benutzt haben, bevor Sie das Laufbandgerät reinigen und bevor Sie die in dieser Anleitung beschriebenen Wartungen und Einstellarbeiten durchführen. Entfernen Sie niemals die Motorhaube, es sei denn, dies wurde von einem bevollmächtigten Kundenberater genehmigt. Wartungsarbeiten, die nicht in dieser Anleitung beschrieben sind, sollten nur von einem bevollmächtigten Wartungstechniker durchgeführt werden.
29. Überanstrengung beim Training kann zu ernsthaften Verletzungen oder sogar zum Tod führen. Wenn Sie sich einer Ohnmacht nahe fühlen, in Atemnot geraten oder während des Trainings Schmerzen verspüren, beenden Sie das Training sofort und ruhen Sie sich aus.

BEWAHREN SIE DIESE ANWEISUNGEN AUF

BEVOR SIE ANFANGEN

Vielen Dank, dass Sie sich für das neue NORDICTRACK® S25I Laufbandgerät entschieden haben. Das S25I Laufbandgerät bietet eine beeindruckende Auswahl an Funktionen an, die dazu bestimmt sind, Ihre Workouts zu Hause wirksamer und angenehmer zu machen.

Lesen Sie zu Ihrem eigenen Vorteil diese Anleitung aufmerksam durch, bevor Sie das Laufbandgerät benutzen. Sollten Sie nach dem Lesen dieser

Anleitung noch Fragen haben, sehen Sie bitte auf der Vorderseite dieser Anleitung nach. Damit wir Ihnen besser helfen können, notieren Sie sich die Modell- und Seriennummer des Produkts, bevor Sie uns kontaktieren. Auf der Vorderseite dieser Anleitung finden Sie die Modellnummer und die Stelle, an der der Aufkleber mit der Seriennummer angebracht ist.

Bevor Sie weiterlesen, machen Sie sich mit den beschrifteten Teilen in der Abbildung unten vertraut.

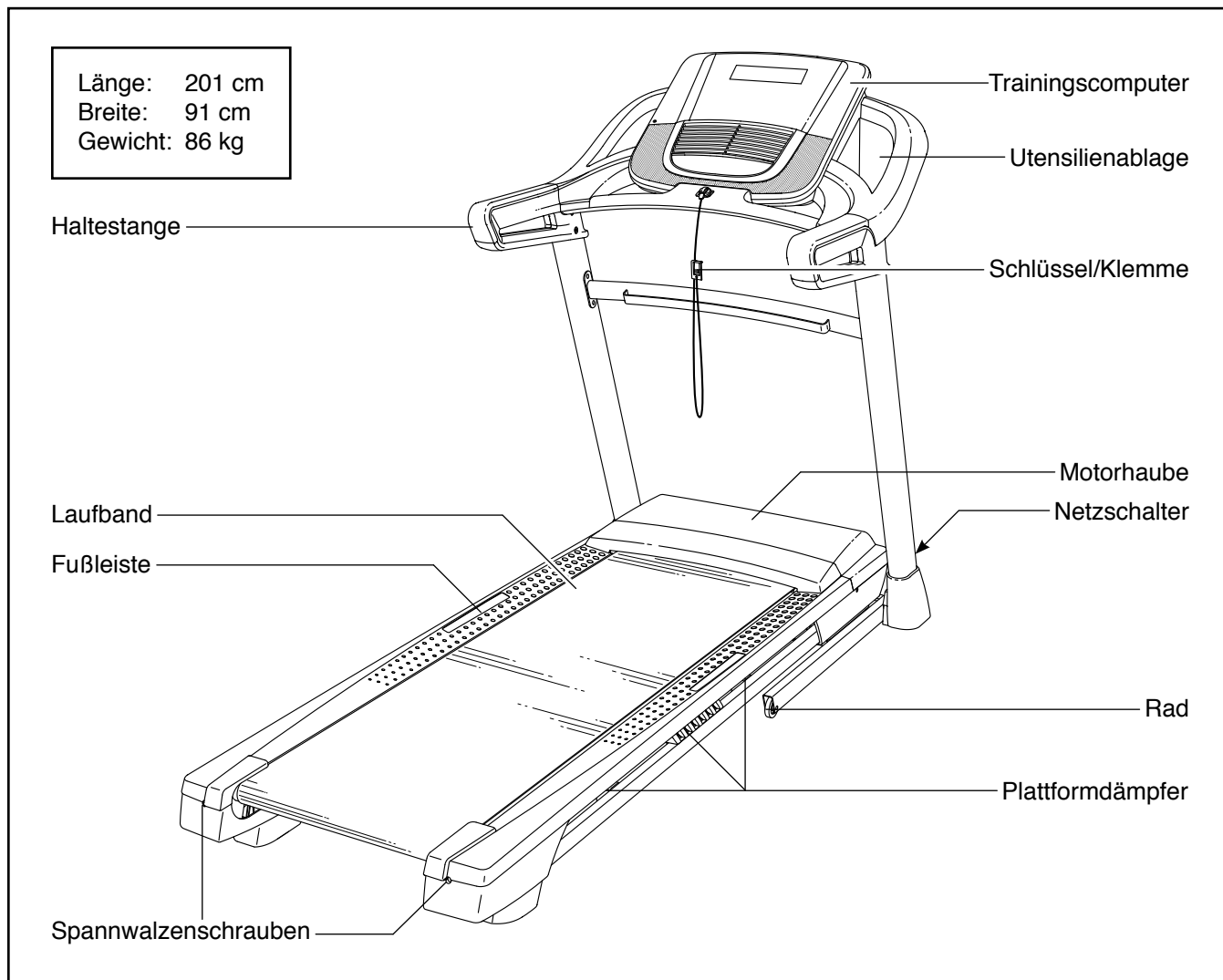
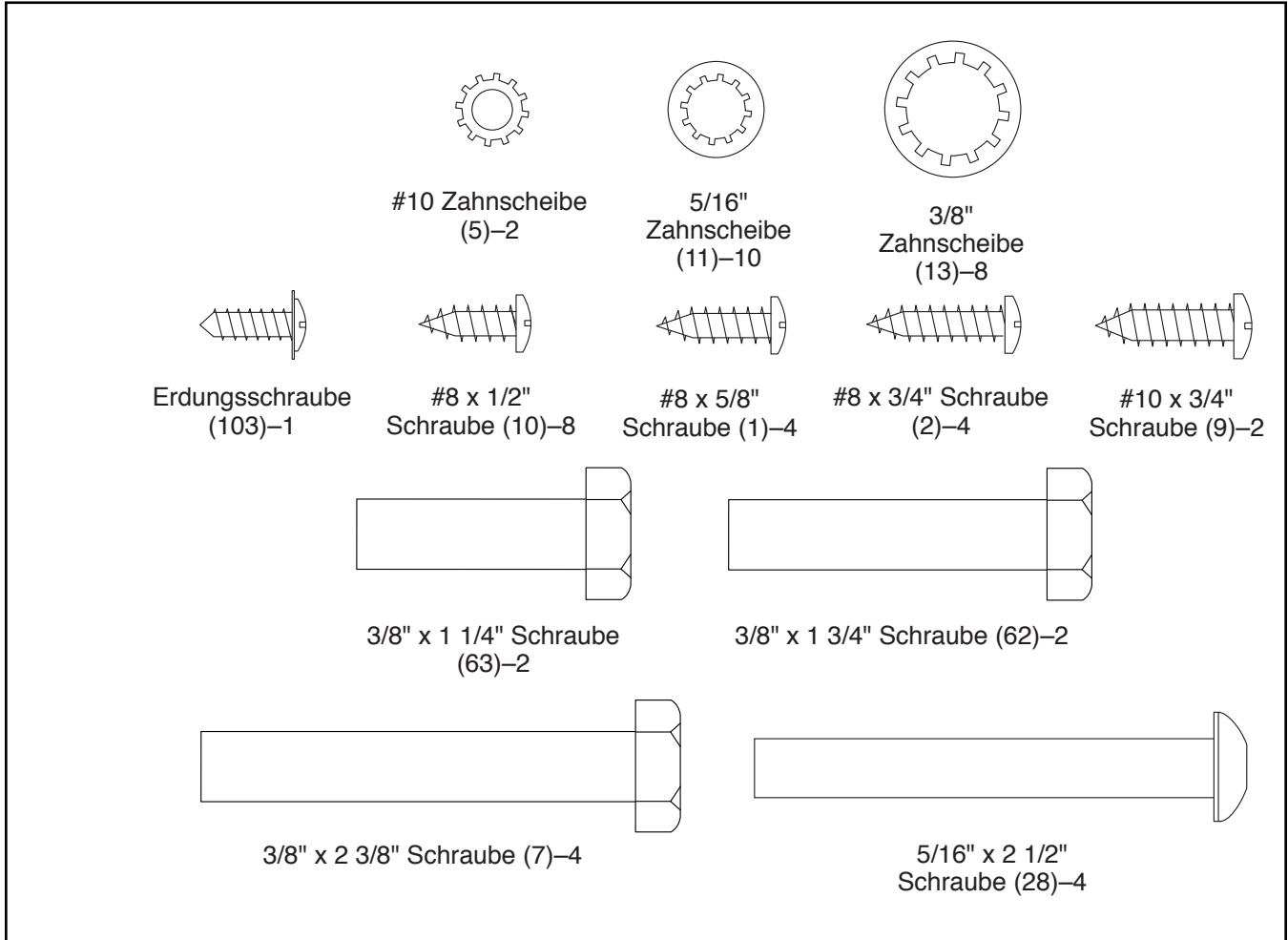

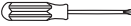



SCHAUBILD ZUR IDENTIFIZIERUNG DER TEILE

Verwenden Sie die Abbildungen unten, um die Kleinteile zu identifizieren, die Sie zur Montage brauchen. Die Zahl in Klammern unter jeder Abbildung ist die Kennnummer des Teils, die mit der TEILELISTE am Ende dieser Anleitung übereinstimmt. Die Zahl nach der Kennnummer bezieht sich auf die Anzahl der Teile, die für die Montage gebraucht werden. **Hinweis: Sollte sich ein Teil nicht im Montagesatz befinden, überprüfen Sie, ob es eventuell schon vormontiert wurde. Überzählige Teile sind möglicherweise mitgeliefert.**



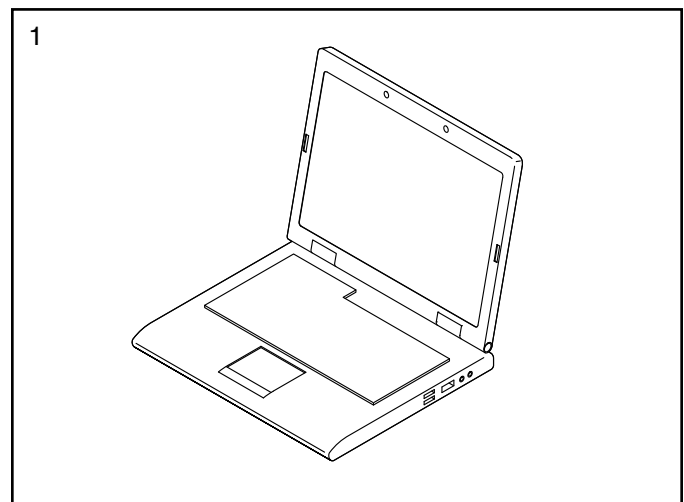
MONTAGE

- Die Montage erfordert zwei Personen.
 - Legen Sie alle Teile auf eine geräumte Fläche und entfernen Sie die Verpackungsmaterialien. Werfen Sie die Verpackungsmaterialien nicht weg, bis Sie alle Montageschritte durchgeführt haben.
 - Durch den Versand könnte eine ölige Substanz auf die Außenseite des Laufbandgeräts übertragen worden sein. Das ist normal. Falls sich auf dem Laufbandgerät eine ölige Substanz befindet, wischen Sie diese mit einem weichen Tuch und einem milden, nicht scheuernden Reiniger ab.
 - Um Kleinteile zu identifizieren, beziehen Sie sich auf Seite 6.
 - Linke Teile sind mit einem „L“ oder dem Wort „Left“ und rechte Teile mit einem „R“ oder dem Wort „Right“ markiert.
 - Die folgenden Werkzeuge sind für die Montage erforderlich:
 - Die beigefügten Innensechskant-schlüssel 
 - Ein Kreuzschlitz-Schraubendreher 
 - Ein Rollgabelschlüssel 
- Um ein Beschädigen der Teile zu vermeiden, verwenden Sie keine Elektrowerkzeuge.

1. Gehen Sie mittels Ihres Computers auf iconsupport.eu und registrieren Sie Ihr Produkt.

- Ihr Eigentum wird dokumentiert
- Ihre Garantie wird aktiviert
- Vorzugskundenbetreuung wird im Bedarfsfall gewährleistet

Hinweis: Falls Sie keinen Internetzugriff haben, rufen Sie den Kundendienst an (siehe Vorderseite dieser Anleitung), um Ihr Produkt zu registrieren.

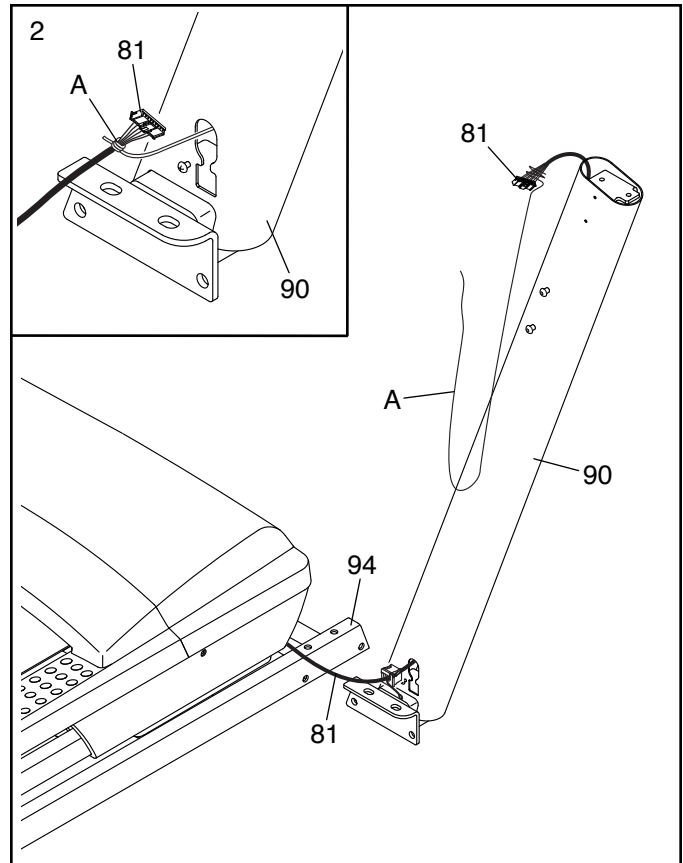


2. **Achten Sie darauf, dass das Netzkabel nicht eingesteckt ist.**

Entfernen Sie das Band, das das Pfostenkabel (81) an der Vorderseite der Basis (94) festhält.

Als Nächstes identifizieren Sie den rechten Pfosten (90). Lassen Sie eine zweite Person den rechten Pfosten an die Basis (94) halten.

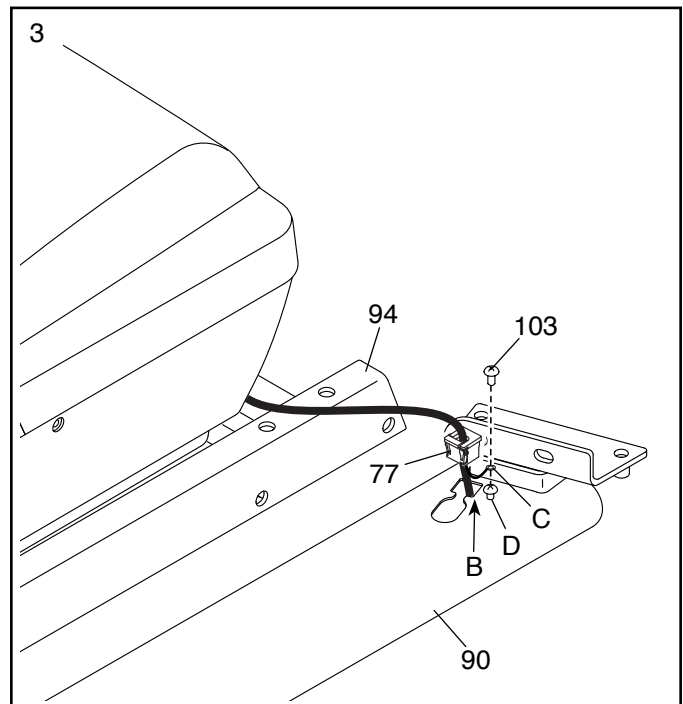
Siehe Nebenbild. Binden Sie den Kabelbinder (A), der sich innerhalb des rechten Pfostens (90) befindet, fest um das Ende des Pfostenkabels (81). Dann führen Sie das Pfostenkabel in das untere Ende des rechten Pfostens und ziehen Sie am oberen Ende des Kabelbinders, bis der Kabelbaum ganz durch den rechten Pfosten geführt wurde.



3. Legen Sie den rechten Pfosten (90) neben die Basis (94). Drücken Sie die Durchführung (77) in das quadratische Loch (B) am rechten Pfosten. **Das Erdungskabel (C) nicht einklemmen.**

Ist eine Schraube (D) am rechten Pfosten (90) vormontiert, dann entfernen und entsorgen Sie diese.

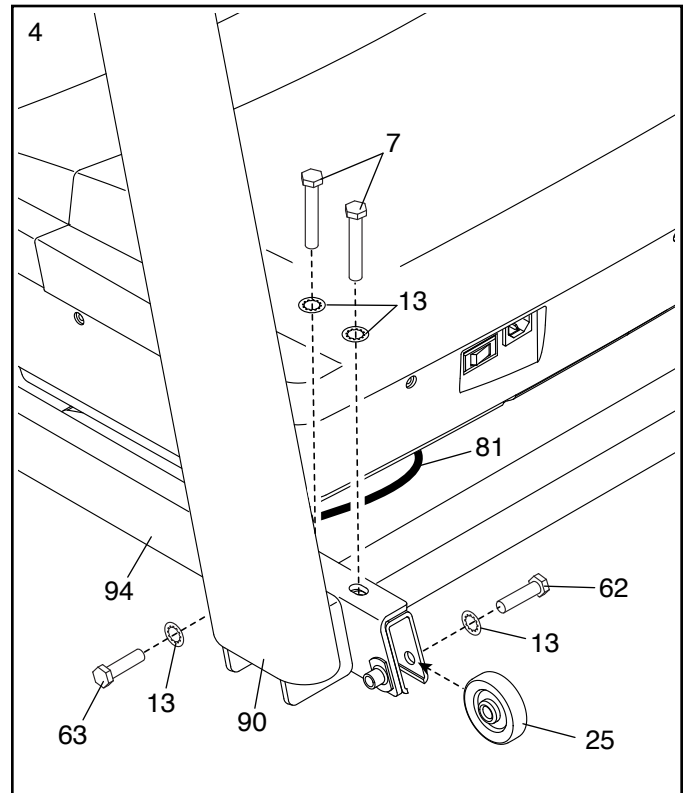
Dann befestigen Sie das Erdungskabel (C) mit einer Erdungsschraube (103) am rechten Pfosten (90).



4. Halten Sie den rechten Pfosten (90) an die Basis (94). **Das Pfostenkabel (81) nicht einklemmen.**

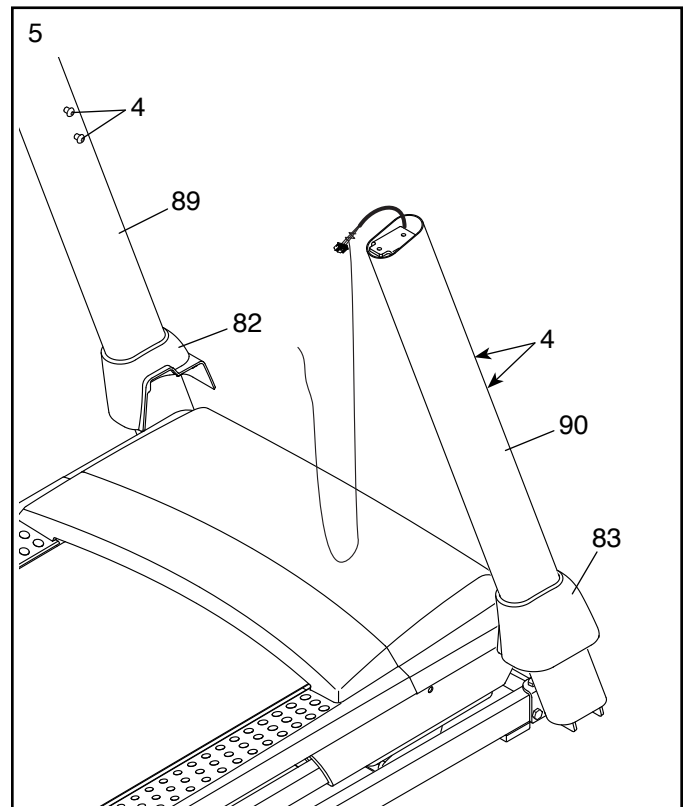
Befestigen Sie den rechten Pfosten (90) und ein Rad (25) mit zwei $3/8'' \times 2\ 3/8''$ Schrauben (7), einer $3/8'' \times 1\ 1/4''$ Schraube (63), einer $3/8'' \times 1\ 3/4''$ Schraube (62) und vier $3/8''$ Zahnscheiben (13), wie abgebildet. **Ziehen Sie die Schrauben noch nicht vollständig fest.**

Befestigen Sie den linken Pfosten (nicht abgebildet) und das andere Rad (nicht abgebildet) auf die gleiche Weise. Hinweis: Auf der linken Seite befinden sich keine Kabel.



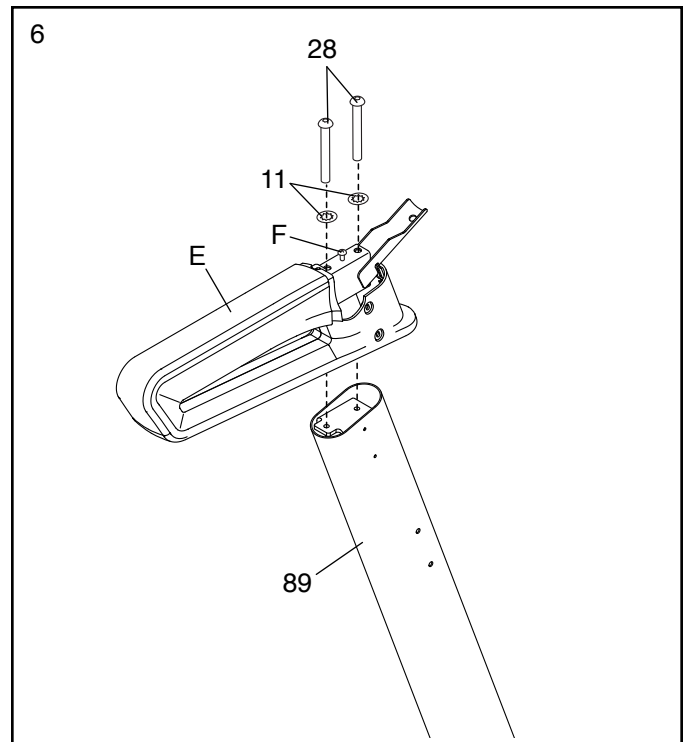
5. **Entfernen Sie die vier $5/16'' \times 3/4''$ Schrauben (4) und heben diese auf.**

Identifizieren Sie die linke und die rechte Basisabdeckung (82, 83). Schieben Sie die linke Basisabdeckung auf den linken Pfosten (89) und die rechte Basisabdeckung auf den rechten Pfosten (90). **Drücken Sie die Basisabdeckungen noch nicht bis zum Einrasten.**



6. Identifizieren Sie die linke Haltestangenbaugruppe (E). Befestigen Sie die linke Haltestangenbaugruppe mit zwei 5/16" x 2 1/2" Schrauben (28) und zwei 5/16" Zahnscheiben (11) am linken Pfosten (89). **Ziehen Sie die Schrauben noch nicht vollständig fest.**

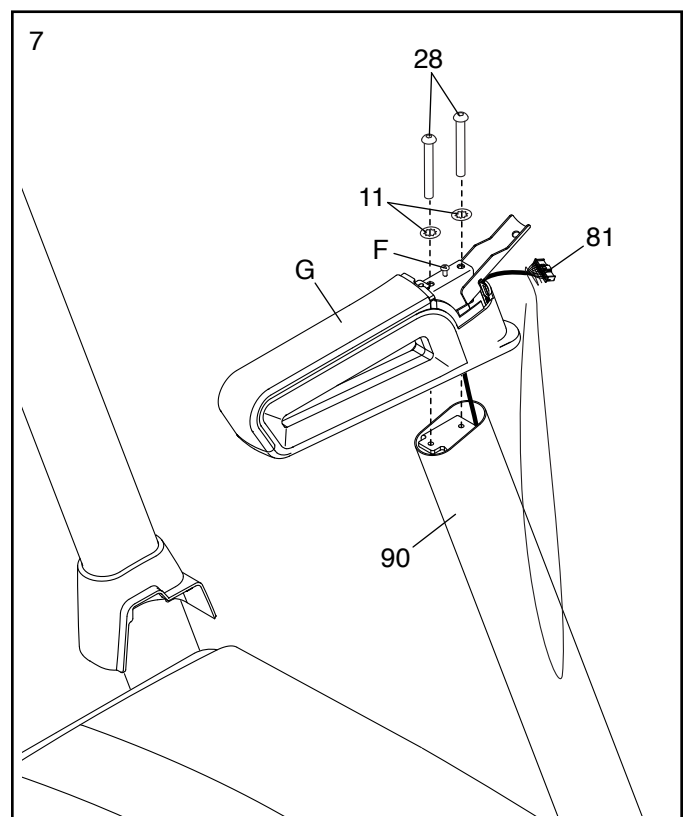
Dann entfernen Sie die gezeigte Schraube (F) und werfen diese weg.



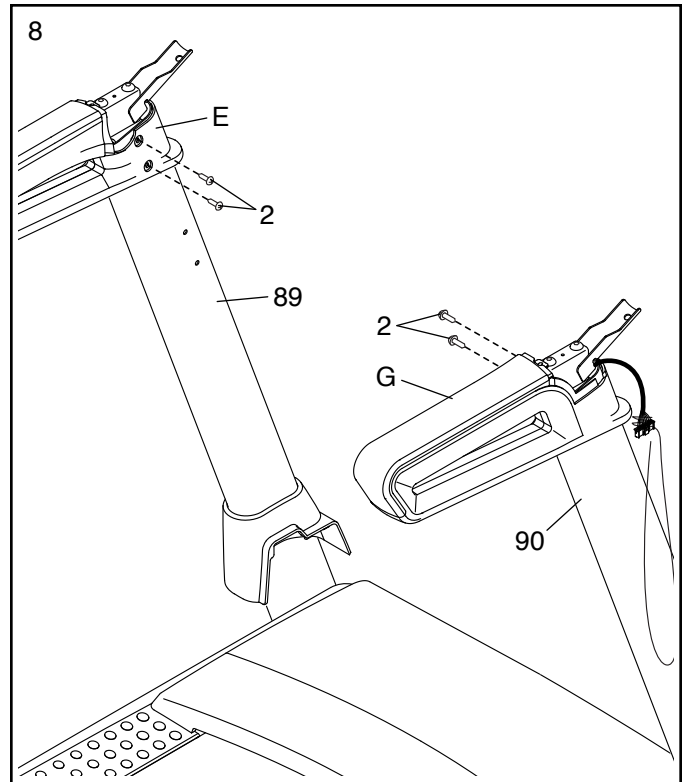
7. Führen Sie das Pfostenkabel (81) in den unteren Teil der rechten Haltestangenbaugruppe (G) ein und ziehen Sie es wie abgebildet aus dem Vorderteil.

Befestigen Sie die rechte Haltestangenbaugruppe (G) mit zwei 5/16" x 2 1/2" Schrauben (28) und zwei 5/16" Zahnscheiben (11) am rechten Pfosten (90). **Klemmen Sie das Pfostenkabel (81) nicht ein. Ziehen Sie die Schrauben noch nicht vollständig fest.**

Dann entfernen Sie die gezeigte Schraube (F) und werfen diese weg.



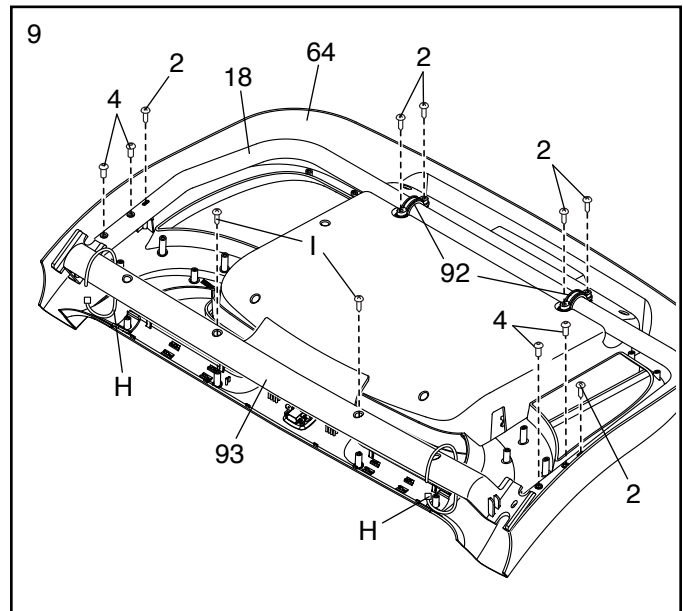
8. Ziehen Sie vier #8 x 3/4" Schrauben (2) an der linken und rechten Haltestangenbaugruppe (E, G) und am linken und rechten Pfosten (89, 90) fest.



9. Legen Sie die Computerbasis (64) mit der Oberseite nach unten auf eine weiche Unterlage, um zu vermeiden, dass die Computerbasis zerkratzt wird. Falls die Querstange (93) mit Bändern (H) an der Computerbasis gesichert ist, entfernen Sie die Bänder.

Entfernen Sie die zwei gezeigten Schrauben (I) und entsorgen diese. Dann entfernen Sie die Querstange (93).

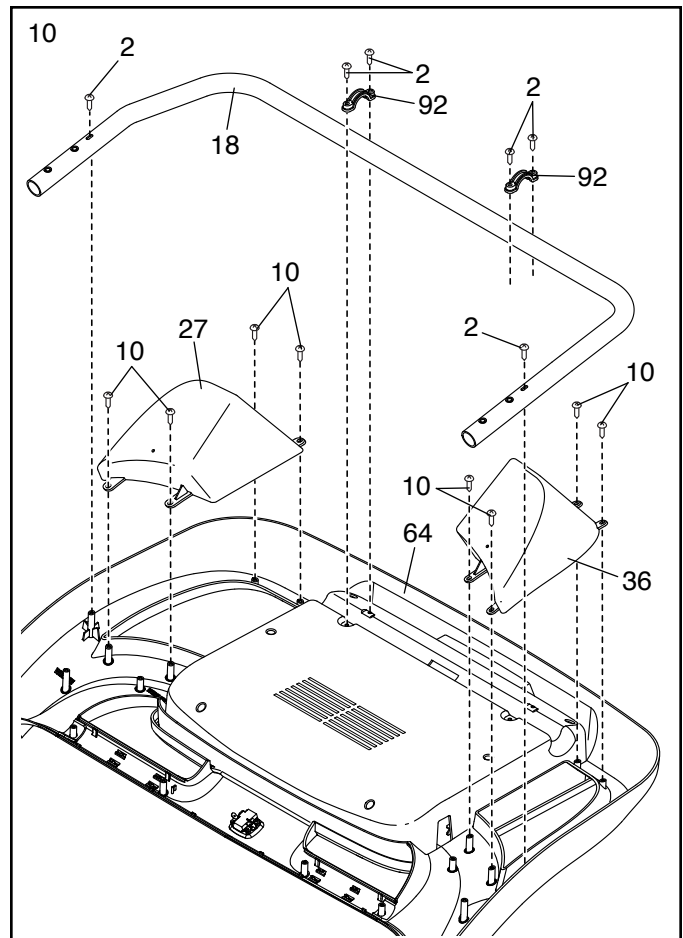
Als Nächstes entfernen Sie die vier 5/16" x 3/4" Schrauben (4) und die sechs #8 x 3/4" Schrauben (2) und bewahren diese auf. Dann heben Sie die zwei Computerklemmen (92) und den Computerrahmen (18) heraus.



10. Identifizieren Sie die rechte und linke Ablage (27, 36).

Befestigen Sie die Ablagen (27, 36) mit acht #8 x 5/16" Schrauben (10) an der Computerbasis (64). **Ziehen Sie die Schrauben nicht zu fest an.**

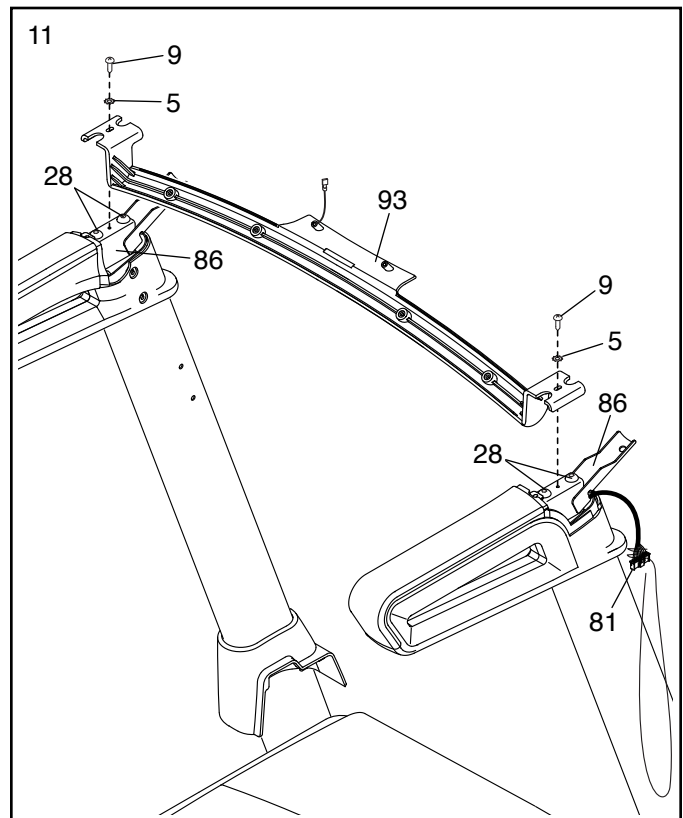
Dann befestigen Sie wieder den Computerrahmen (18) mit den sechs #8 x 3/4" Schrauben (2) und den zwei Computerklemmen (92), die Sie in Schritt 9 entfernt haben. **Ziehen Sie die Schrauben nicht zu fest an.**



11. **WICHTIG: Um ein Beschädigen der Querstange (93) zu vermeiden, benutzen Sie keine Elektrowerkzeuge und ziehen Sie die #10 x 3/4" Schrauben (9) nicht zu fest an.**

Richten Sie die Querstange (93) wie abgebildet aus. Befestigen Sie die Querstange mit zwei #10 x 3/4" Schrauben (9) und zwei #10 Zahnscheiben (5) an den Haltestangen (86). **Drehen Sie anfangs beide Schrauben lose ein, dann ziehen Sie diese fest.**

Klemmen Sie das Pfostenkabel (81) nicht ein. Ziehen Sie die vier 5/16" x 2 1/2" Schrauben (28) fest an.



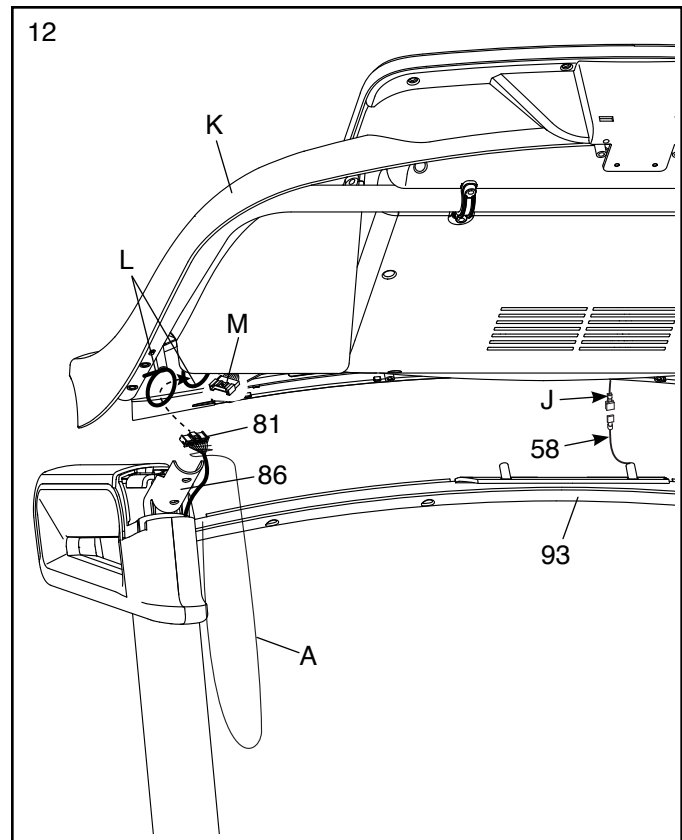
12. Mit der Hilfe einer zweiten Person halten Sie die Computereinheit (K) an die Haltestangen (86) (nur eine Seite ist abgebildet).

Verbinden Sie das Erdungskabel (J) von der Computereinheit (K) mit dem Computer-Erdungskabel (58) an der Querstange (93).

Als Nächstes schieben Sie das Pfostenkabel (81) durch die zwei gezeigten Bandschlaufen (L) an der Computereinheit (K).

Verbinden Sie das Pfostenkabel (81) mit dem Computerkabel (M). **Die Steckverbinder sollen ohne Schwierigkeit ineinander passen und einschnappen.** Falls nicht, drehen Sie einen Steckverbinder um und versuchen es noch einmal.

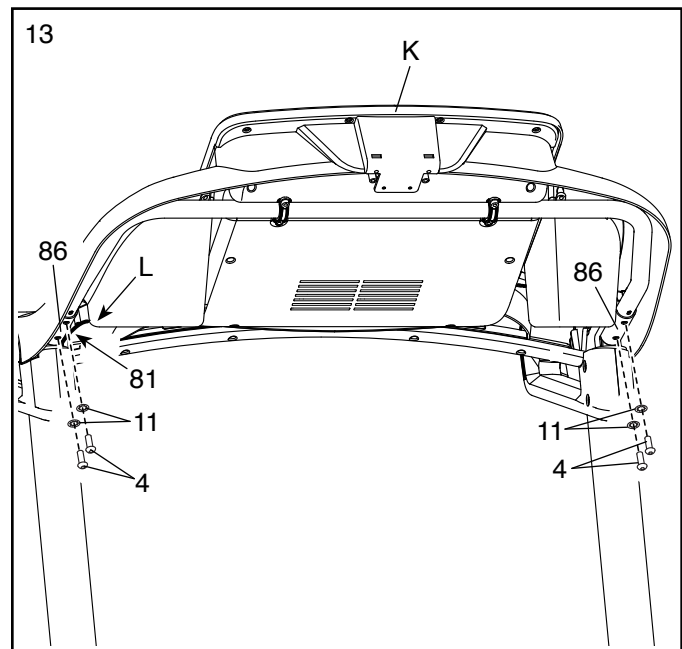
Anschließend entfernen Sie den Kabelbinder (A) vom Pfostenkabel (81).



13. Legen Sie die Computereinheit (K) auf die Halterungen an den Haltestangen (86). **Achten Sie darauf, keine Kabel einzuklemmen.**

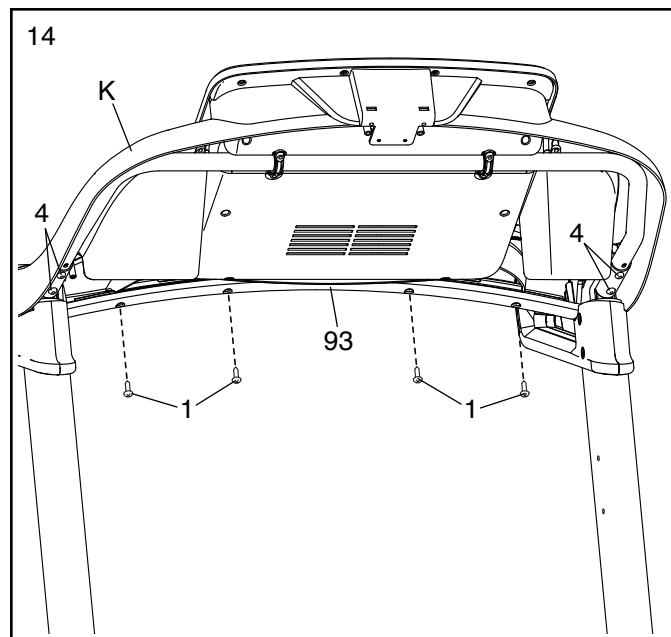
Befestigen Sie die Computereinheit (K) mit den vier $5/16'' \times 3/4''$ Schrauben (4), die Sie in Schritt 9 entfernt haben, und vier $5/16''$ Zahnscheiben (11). **Ziehen Sie die Schrauben noch nicht vollständig fest.**

Schieben Sie die Überlänge des Pfostenkabels (81) in die Computereinheit. Dann ziehen Sie die zwei Bänder (L) um das Pfostenkabel fest und schneiden Sie die Enden der Bänder ab.

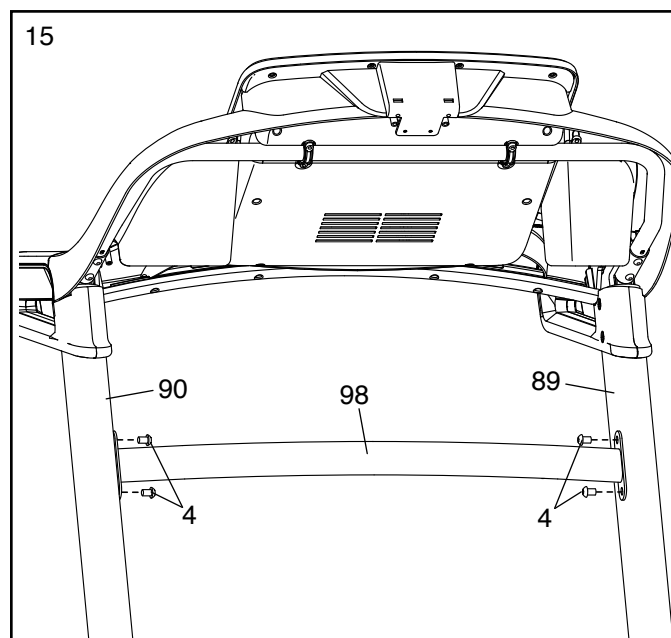


14. Befestigen Sie die Querstange (93) mit vier #8 x 1/2" Schrauben (1) an der Computereinheit (K).
Drehen Sie anfangs alle vier Schrauben lose ein, dann ziehen Sie diese fest.

Dann ziehen Sie die vier 5/16" x 3/4" Schrauben (4) fest an.



15. Schieben Sie die Pfostenquerstange (98) vorsichtig zwischen den linken und den rechten Pfosten (89, 90). Befestigen Sie die Pfostenquerstange mit den vier 5/16" x 3/4" Schrauben (4), die Sie in Schritt 5 entfernt haben. **Drehen Sie anfangs alle vier Schrauben lose ein, dann ziehen Sie diese fest.**

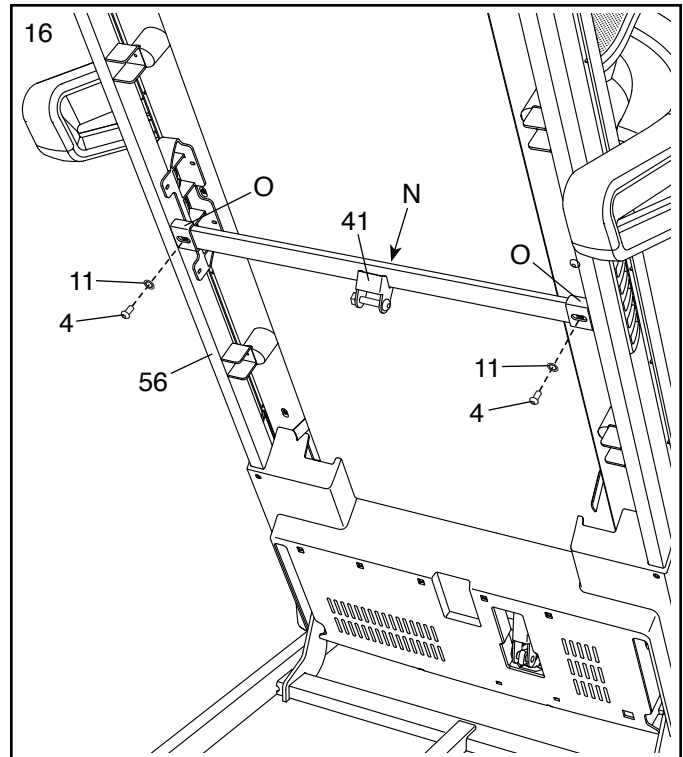


16. Hinweis: Wird das Laufbandgerät auf einer glatten Fläche montiert, rollt es möglicherweise bei diesem Schritt nach vorn.

Entfernen Sie die zwei 5/16" x 3/4" Schrauben (4) von der Arretierungsquerstange (41).

Heben Sie den Rahmen (56) in die aufrechte Position. **Lassen Sie eine zweite Person den Rahmen halten, bis Schritt 18 vollendet ist.**

Richten Sie die Arretierungsquerstange (41) so aus, wie abgebildet. **Achten Sie darauf, dass der Aufkleber (N) mit der Aufschrift „This side toward belt“ (diese Seite zum Laufband) dem Laufbandgerät zugewandt ist.** Befestigen Sie die Arretierungsquerstange an den Halterungen (O) am Rahmen (56) mit den zwei 5/16" x 3/4" Schrauben (4), die Sie eben entfernt haben, und zwei 5/16" Zahnscheiben (11).

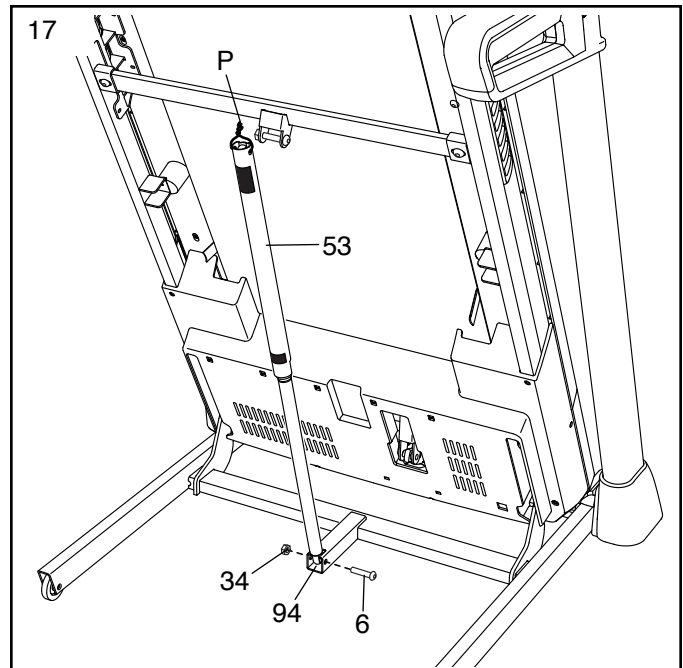


17. Entfernen Sie die 5/16" Mutter (34) und den 5/16" x 1 3/4" Bolzen (6) von der Halterung an der Basis (94).

Als Nächstes richten Sie die Lagerungsarretierung (53) wie abgebildet aus.

Befestigen Sie das untere Ende der Lagerungsarretierung (53) mit dem 5/16" x 1 3/4" Bolzen (6) und der 5/16" Mutter (34) an der Halterung der Basis (94), wie abgebildet.

Dann richten Sie die Lagerungsarretierung (53) zu einer vertikalen Position auf und entfernen das Band (P).

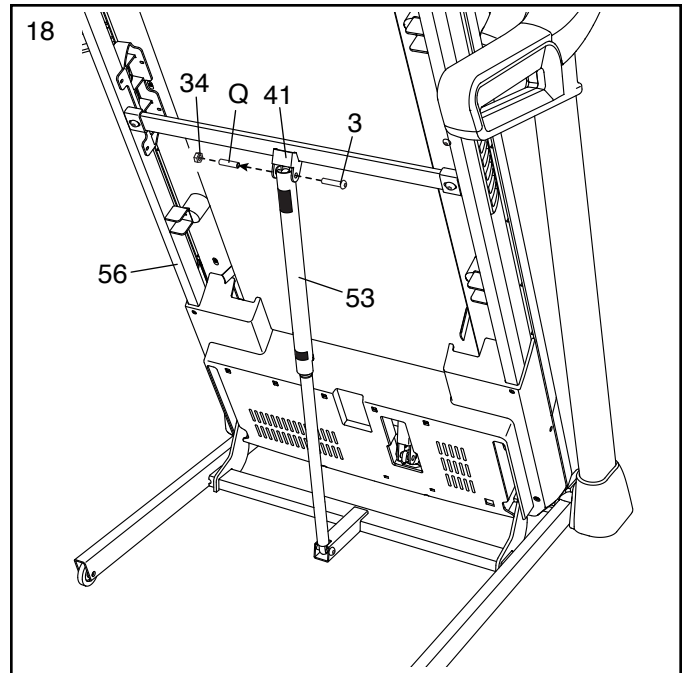


18. Entfernen Sie die 5/16" Mutter (34) und den 5/16" x 2 1/4" Bolzen (3) von der Halterung der Arretierungsquerstange (41).

Richten Sie das obere Ende der Lagerungsarretierung (53) auf die Halterung der Arretierungsquerstange (41) aus und führen Sie den 5/16" x 2 1/4" Bolzen (3) durch die Halterung und die Lagerungsarretierung. **Dadurch wird ein Abstandhalter (Q) aus der Lagerungsarretierung hinausgeschoben. Werfen Sie den Abstandhalter weg.**

Als Nächstes ziehen Sie die 5/16" Mutter (34) auf dem 5/16" x 2 1/4" Bolzen (3) fest. **Ziehen Sie die Mutter nicht zu fest an. Die Lagerungsarretierung (53) muss drehbar bleiben.**

Dann lassen Sie den Rahmen (56) herunter (siehe DAS LAUFBANDGERÄT ZUR VERWENDUNG HERUNTERLASSEN auf Seite 25).

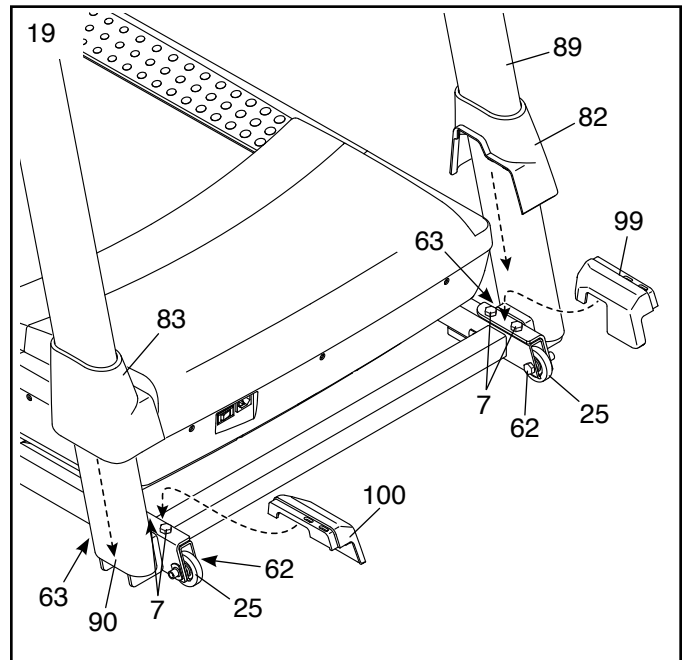


19. Ziehen Sie die vier 3/8" x 2 3/8" Schrauben (7) und die zwei 3/8" x 1 1/4" Schrauben (63) fest an.

Als Nächstes ziehen Sie die zwei 3/8" x 1 3/4" Schrauben (62) fest. Die Räder (25) müssen sich unbehindert drehen können.

Als Nächstes stecken Sie die linke innere Basisabdeckung (99) auf das untere Ende des linken Pfostens (89). Schieben Sie die linke Basisabdeckung (82) nach unten und drücken Sie diese auf die linke innere Basisabdeckung.

Dann stecken Sie die rechte innere Basisabdeckung (100) auf das untere Ende des rechten Pfostens (90). Schieben Sie die rechte Basisabdeckung (83) nach unten und drücken Sie diese auf die rechte innere Basisabdeckung.



20. **Achten Sie darauf, dass alle Teile richtig festgezogen sind, bevor Sie das Laufbandgerät benutzen.**

Falls sich Plastikfolien auf den Aufklebern des Laufbandgeräts befinden, entfernen Sie die Plastikfolien. Legen Sie zum Schutz des Bodens oder Teppichs eine Unterlage unter das Laufbandgerät. Um Schäden am Trainingscomputer zu vermeiden, stellen Sie das Laufbandgerät nicht in direktem Sonnenlicht auf. Bewahren Sie den beigegeführten Innensechskantschlüssel gut auf. Der Innensechskantschlüssel wird zum Einstellen des Laufbands verwendet (siehe Seite 27 und 28). Hinweis: Überzählige Befestigungsteile sind möglicherweise mitgeliefert.

DAS LAUFBANDGERÄT VERWENDEN

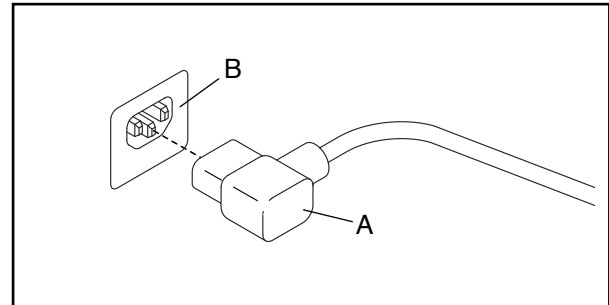
DAS NETZKABEL ANSCHLIESSEN

Dieses Produkt muss geerdet sein. Sollte es zu einer Fehlfunktion oder Betriebsstörung kommen, bietet Erdung den Weg des geringsten Widerstands für elektrischen Strom, damit das Risiko eines Stromschlags verringert wird. Das Netzkabel dieses Produkts hat einen Geräte-Erdungsleiter und einen Erdungsstecker. **WICHTIG: Falls das Netzkabel beschädigt wird, muss es mit einem vom Hersteller empfohlenen Netzkabel ersetzt werden.**

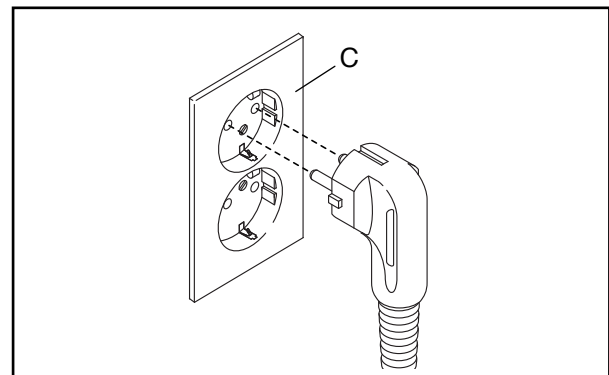
⚠️ GEFAHR: Ein falscher Anschluss des Geräte-Erdungsleiters kann zu erhöhtem Risiko eines Stromschlags führen. Konsultieren Sie einen qualifizierten Elektriker oder Kundendiensttechniker, falls Sie Zweifel haben, ob das Gerät ordnungsgemäß geerdet ist. Verändern Sie nichts am Stecker, der diesem Produkt beigelegt ist. Falls er nicht in die Steckdose passen sollte, lassen Sie von einem qualifizierten Elektriker eine angemessene Steckdose installieren.

Befolgen Sie die unten angeführten Schritte, um das Netzkabel einzustecken.

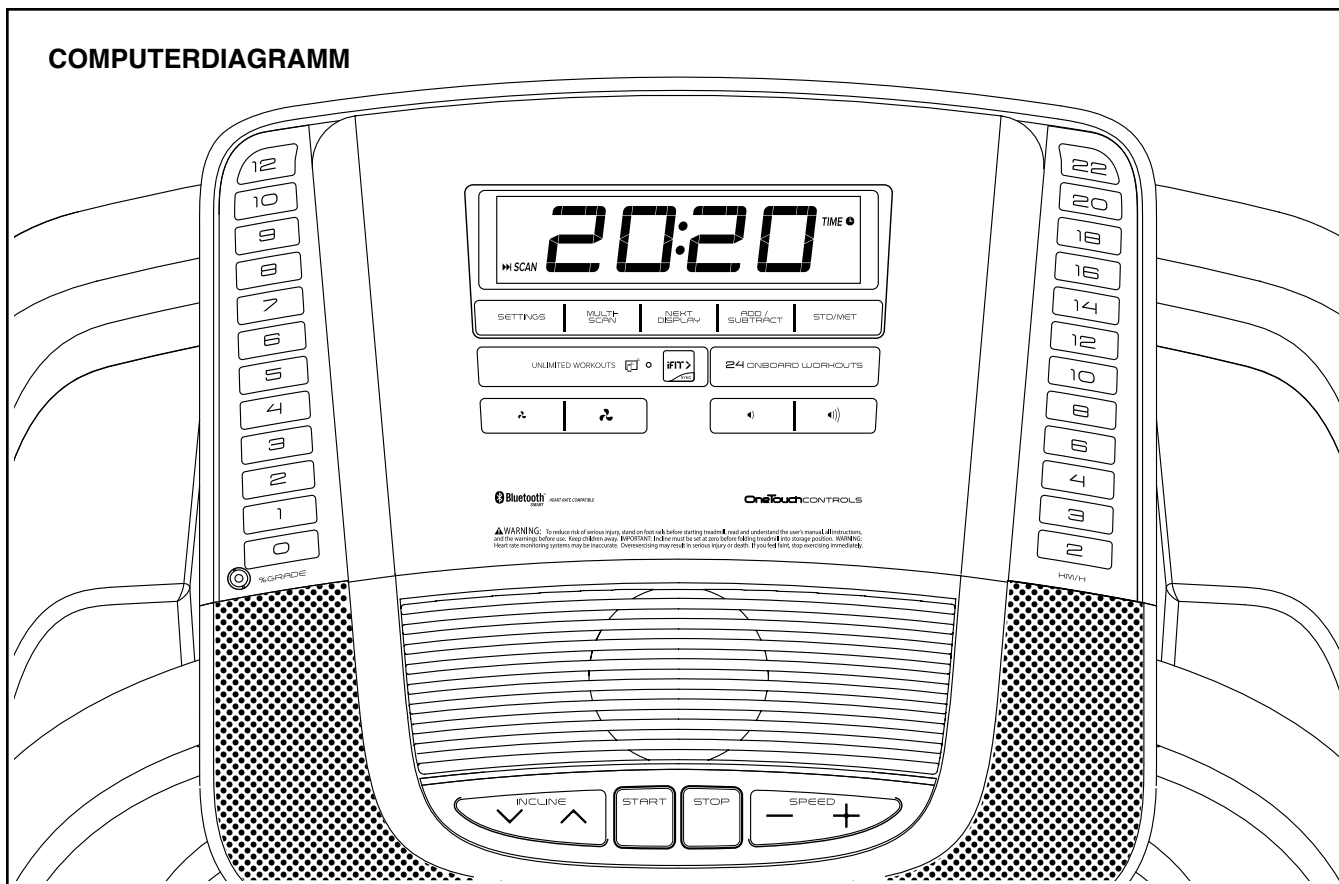
1. Stecken Sie das gezeigte Ende des Netzkabels (A) in die Buchse am Laufbandgerät (B).



2. Stecken Sie das Netzkabel (A) in eine dafür geeignete Steckdose (C), die nach allen örtlichen Vorschriften und Verordnungen ordnungsgemäß installiert und geerdet ist.



COMPUTERDIAGRAMM



DEN WARNAUFKLEBER ANBRINGEN

Finden Sie die englischsprachigen Warnungen am Trainingscomputer. Dieselben Warnungen in anderen Sprachen findet man auf dem beigegefügteten Aufkleberblatt. Bringen Sie den deutschsprachigen Warmaufkleber am Trainingscomputer an.

FUNKTIONEN DES TRAININGSCOMPUTERS

Der Trainingscomputer des Laufbandgeräts bietet eine Auswahl von Funktionen an, die dazu bestimmt sind, Ihre Workouts wirkungsvoller und angenehmer zu machen. Sie können während des Trainings die Geschwindigkeit und Neigung des Laufbandgeräts auf Tastendruck ändern. Während Ihres Workouts zeigt der Trainingscomputer kontinuierlich Trainingsrückmeldungen an. Sie können sogar Ihre Herzfrequenz mithilfe eines kompatiblen Pulsmessers messen. **Siehe Seite 24 zur Information über den Kauf eines optionalen tragbaren Pulsmessers.**

Sie können auch Ihr Tablet mit dem Trainingscomputer verbinden und die App iFit®-Workouts at Home verwenden, um automatisierte Workouts mit Trainer-Anleitung durchzuführen, sich Fitnessziele zu setzen und Ihre Fortschritte zu verfolgen.

Sie können sogar Ihre Lieblings-Workoutmusik oder Hörbücher durch das Lautsprechersystem des Trainingscomputers während des Trainings anhören.

Um den Strom einzuschalten, siehe Seite 19. Um den manuellen Modus zu verwenden, siehe Seite 19. Um ein integriertes Workout zu verwenden, siehe Seite 21. Um Ihr Tablet mit dem Trainingscomputer zu verbinden, siehe Seite 22. Um Ihren Pulsmesser mit dem Trainingscomputer zu verbinden, siehe Seite 22. Um den Einstellungsmodus zu verwenden, siehe Seite 23. Um das Lautsprechersystem zu verwenden, siehe Seite 24.

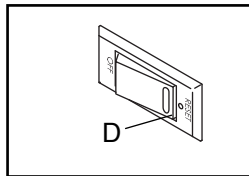
WICHTIG: Falls sich eine dünne Plastikfolie auf dem Trainingscomputer befindet, entfernen Sie diese. Um Schäden an der Laufplattform zu vermeiden, tragen Sie immer saubere Sportschuhe, während Sie das Laufbandgerät benutzen. Bei der ersten Benutzung des Laufbandgeräts achten Sie auf die Ausrichtung des Laufbands und zentrieren Sie das Laufband, falls notwendig (siehe Seite 28).

Hinweis: Der Trainingscomputer kann die Geschwindigkeit und Distanz entweder in Meilen oder Kilometern anzeigen. Um zu sehen, welche Maßeinheit gewählt ist, siehe DER EINSTELLUNGSMODUS auf Seite 23. Um die Maßeinheit zu ändern, drücken Sie die Taste STD/MET (amerikanisch/metrisch).

DEN STROM EINSCHALTEN

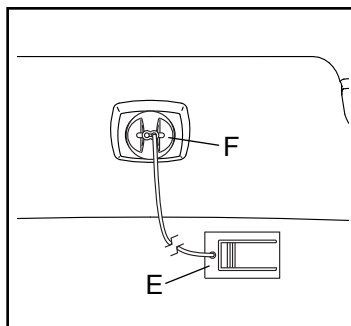
WICHTIG: Sollte das Laufbandgerät kalten Temperaturen ausgesetzt worden sein, lassen Sie es erst auf Raumtemperatur erwärmen, bevor Sie den Strom einschalten. Andernfalls können Sie die Computer-Anzeigen oder andere elektronische Teile beschädigen.

Stecken Sie das Netzkabel ein (siehe Seite 17). Als Nächstes finden Sie den Netzschalter in der Nähe des Netzkabels am Rahmen des Laufbandgeräts. Stellen Sie sicher, dass sich der Schalter in der Stellung Reset (zurückgesetzt) (D) befindet.



WICHTIG: Der Trainingscomputer bietet möglicherweise einen Display-Demomodus an, der für die Verwendung bestimmt ist, wenn das Laufbandgerät in einem Geschäft ausgestellt wird. Wenn das Display aufleuchtet, sobald Sie das Netzkabel einstecken und den Netzschalter in die Stellung Reset (zurückgesetzt) drücken, dann ist der Demomodus aktiviert. Um den Demomodus auszuschalten, halten Sie die Taste Stop (Stopp) mehrere Sekunden gedrückt. Bleibt das Display beleuchtet, befolgen Sie die Anweisungen unter DER EINSTELLUNGSMODUS auf Seite 23, um den Demomodus zu deaktivieren.

Als Nächstes steigen Sie auf die Fußleisten des Laufbandgeräts. Finden Sie die Klemme (E), die mit dem Schlüssel (F) verbunden ist, und schieben Sie die Klemme auf den Bund Ihrer Kleidung. Dann stecken Sie den Schlüssel in den Trainingscomputer.



Nach einem Moment leuchten die Anzeigen auf.

WICHTIG: Im Notfall können Sie den Schlüssel vom Trainingscomputer abziehen, wodurch das Laufband langsam zum Stillstand kommt. Testen Sie die Klemme, indem Sie vorsichtig ein paar Schritte rückwärts gehen. Wird dabei der Schlüssel nicht vom Trainingscomputer abgezogen, dann passen Sie die Position der Klemme an.

WICHTIG: Bevor Sie das Laufbandgerät benutzen, unternehmen Sie die folgenden Schritte, um sicherzugehen, dass der Trainingscomputer den richtigen Neigungsgrad des Laufbandgeräts anzeigt. Zuerst drücken Sie die Erhöhungstaste

Incline (Neigung) einmal. Als Nächstes drücken Sie entweder die Verringerungstaste Incline (Neigung) oder die Taste % Grade (prozentuale Neigung) mit der kleinsten Zahl, um das Laufbandgerät auf die niedrigste Einstellung einzustellen. Wenn sich der Rahmen nicht mehr bewegt, dann ist das Laufbandgerät betriebsbereit.

DEN MANUELLEN MODUS VERWENDEN

1. Den Schlüssel in den Trainingscomputer stecken.

Siehe DEN STROM EINSCHALTEN links.

2. Das Laufband starten.

Um das Laufband zu starten, drücken Sie die Taste Start oder eine der nummerierten Geschwindigkeitstasten.

Wenn Sie die Taste Start drücken, beginnt das Laufband mit geringer Geschwindigkeit zu laufen. Während Sie trainieren, ändern Sie nach Wunsch die Geschwindigkeit des Laufbands, indem Sie die Erhöhungstaste und Verringerungstaste Speed (Geschwindigkeit) drücken. Jedes Mal, wenn Sie eine der Tasten drücken, ändert sich die Geschwindigkeitseinstellung in kleinen Stufen. Wenn Sie die Taste gedrückt halten, ändert sich die Geschwindigkeitseinstellung schneller.

Wenn Sie eine der nummerierten Geschwindigkeitstasten drücken, ändert sich die Geschwindigkeit des Laufbands allmählich, bis es die gewählte Geschwindigkeitseinstellung erreicht.

Um das Laufband anzuhalten, drücken Sie die Taste Stop (Stopp). Auf dem Display fängt die Zeit an zu blinken. Um das Laufband wieder zu starten, drücken Sie die Taste Start, die Erhöhungstaste Speed (Geschwindigkeit) oder eine der nummerierten Geschwindigkeitstasten.

3. Nach Wunsch die Neigung des Laufbandgeräts verändern.

Um die Neigung des Laufbandgeräts zu ändern, drücken Sie die Erhöhungstaste und Verringerungstaste Incline (Neigung) oder eine der nummerierten Neigungstasten. Jedes Mal, wenn Sie die Erhöhungstaste oder Verringerungstaste Incline (Neigung) drücken, verändert sich die Neigungseinstellung um 0,5 Prozent. Wenn Sie eine der nummerierten Neigungstasten drücken, ändert sich die Neigung allmählich, bis sie die gewählte Neigungseinstellung erreicht.

4. Mithilfe des Displays Ihren Fortschritt verfolgen.

Das Display kann die folgenden Workout-Informationen anzeigen:

CALS (Kalorien) – Die ungefähre Anzahl der Kalorien, die Sie verbrannt haben.

CALS/HR (Kalorien pro Stunde) – Die ungefähre Anzahl von Kalorien, die Sie pro Stunde verbrennen.

MI oder KM (Distanz) – Die Distanz in Meilen oder Kilometern, die Sie gegangen oder gelaufen sind. Um die Maßeinheit zu ändern, drücken Sie die Taste STD/MET (amerikanisch/metrisch).

%Grade (Neigung) – Der Neigungsgrad des Laufbandgeräts.

Pace (Tempo) – Ihre Geschwindigkeit in Minuten pro Meile oder Minuten pro Kilometer. Um die Maßeinheit zu ändern, drücken Sie die Taste STD/MET (amerikanisch/metrisch).

BPM und Herzsymbol (Puls) – Ihre Herzfrequenz, wenn Sie einen kompatiblen Pulsmesser verwenden (siehe Seite 24).

MPH oder KPH (Geschwindigkeit) – Ihre Geschwindigkeit in Meilen pro Stunde oder Kilometern pro Stunde. Um die Maßeinheit zu ändern, drücken Sie die Taste STD/MET (amerikanisch/metrisch).

Time (Zeit) – Die verstrichene Zeit.

VRT FT oder VRT M (vertikale Distanz) – Die Distanz in Höhenfüßen oder Höhenmetern, die Sie gegangen oder gelaufen sind.

Drücken Sie mehrmals die Taste Next Display (nächstes Display), um die gewünschten Workout-Informationen auf dem Display zu sehen.

Wechselmodus – Der Trainingscomputer verfügt auch über einen Wechselmodus, der Workout-Informationen in einem sich wiederholenden Zyklus anzeigt. **Um den Wechselmodus zu aktivieren**, drücken Sie die Taste Multi-Scan (Mehrfachwechsel). Die Wechselmarkierung (G) wird auf dem Display eingeblendet.



Um den Wechselzyklus manuell weiterzuschalten, drücken Sie mehrmals die Taste Scan (abwechseln).

Zum Ausschalten des Wechselmodus drücken Sie die Taste Display. Die Wechselmarkierung und das Wort SCAN (abwechseln) schalten sich aus.

Sie können auch den Wechselmodus so anpassen, dass nur die gewünschten Workout-Informationen in dem sich wiederholenden Zyklus angezeigt werden.

Zum Anpassen des Wechselmodus drücken Sie zuerst die Taste Next Display (nächstes Display) mehrmals, bis die Workout-Informationen, die Sie dem Wechselzyklus hinzufügen oder aus ihm entfernen möchten, auf dem Display erscheinen.

Als Nächstes drücken Sie die Taste Add/Subtract (addieren/subtrahieren), um dem Wechselzyklus diese Workout-Informationen hinzuzufügen oder sie daraus zu entfernen. **Wenn Workout-Informationen hinzugefügt werden**, schaltet sich die entsprechende Markierung auf dem Display ein. **Wenn Workout-Informationen entfernt werden**, schaltet sich die entsprechende Markierung aus.

Dann drücken Sie die Taste Multi-Scan (Mehrfachwechsel), um den Wechselmodus einzuschalten.

Um die Anzeigen zurückzusetzen, drücken Sie zweimal die Taste Stop (Stopp), ziehen den Schlüssel ab und stecken ihn dann wieder ein.

5. Den Schlüssel nach dem Training vom Trainingscomputer abziehen.

Steigen Sie auf die Fußleisten, drücken Sie die Taste Stop (Stopp) und **stellen Sie die Neigung des Laufbandgeräts auf null ein. Die Neigung muss auf null eingestellt sein, wenn Sie das Laufbandgerät in die Lagerungsposition zusammenklappen. Ansonsten könnten Sie das Laufbandgerät beschädigen.** Als Nächstes ziehen Sie den Schlüssel vom Trainingscomputer ab und bewahren ihn an einem sicheren Ort auf.

Wenn Sie mit der Benutzung des Laufbandgeräts fertig sind, drücken Sie den Netzschalter in die Stellung Off (aus) und ziehen Sie das Netzkabel heraus. **WICHTIG: Andernfalls können sich die elektronischen Teile des Laufbandgeräts vorzeitig abnutzen.**

EIN INTEGRIERTES WORKOUT VERWENDEN

1. Den Schlüssel in den Trainingscomputer stecken.

Siehe DEN STROM EINSCHALTEN auf Seite 19.

2. Ein integriertes Workout wählen.

Um ein integriertes Workout zu wählen, drücken Sie die Taste 10 Onboard Workouts (10 integrierte Workouts) so oft, bis das gewünschte Workout auf dem Display erscheint.

Ein paar Sekunden nachdem Sie ein Workout wählen, erscheinen die Einstellungen für Dauer, Distanz und maximale Geschwindigkeit im Workout ein paar Sekunden lang auf dem Display.

3. Das Laufband starten.

Drücken Sie die Taste Start. Kurz nachdem Sie die Taste drücken, passt sich das Laufbandgerät automatisch an die erste Geschwindigkeits- und Neigungseinstellung des Workouts an. Halten Sie sich an den Haltestangen fest und fangen Sie an zu gehen.

Jedes Workout ist in mehrere einminütige Abschnitte unterteilt. Für jeden Abschnitt sind je eine Geschwindigkeits- und eine Neigungseinstellung vorprogrammiert. Hinweis: Es ist möglich, dass für aufeinanderfolgende Abschnitte dieselbe Geschwindigkeits- oder Neigungseinstellung programmiert ist.

Am Ende jedes Abschnitts blinkt die Geschwindigkeits- oder Neigungseinstellung für den nächsten Abschnitt auf dem Display, um Sie darauf aufmerksam zu machen, wenn sich die Einstellung in Kürze ändern wird. Dann passt sich das Laufbandgerät automatisch an die Geschwindigkeits- und Neigungseinstellung des nächsten Abschnitts an.

Das Workout läuft auf diese Weise weiter, bis der letzte Abschnitt abgeschlossen ist. Dann verlangsamt sich das Laufband bis zum Stillstand.

Wenn die Geschwindigkeits- oder Neigungseinstellung des laufenden Abschnitts zu hoch oder zu niedrig ist, können Sie sich über die Einstellung hinwegsetzen, indem Sie die Tasten Speed (Geschwindigkeit) oder Incline (Neigung) drücken. **Wenn aber der laufende Abschnitt des Workouts endet, passt sich das Laufbandgerät automatisch an die Geschwindigkeits- und Neigungseinstellung des nächsten Abschnitts an.**

Um das Workout jederzeit zu stoppen, drücken Sie die Taste Stop (Stopp). Um das Workout neu zu beginnen, drücken Sie die Taste Start. Das Laufband beginnt, sich mit einer geringen Geschwindigkeit zu bewegen. Wenn der nächste Abschnitt des Workouts beginnt, passt sich das Laufbandgerät automatisch an die Geschwindigkeits- und Neigungseinstellung für diesen Abschnitt an.

4. Mithilfe des Displays Ihren Fortschritt verfolgen.

Siehe Schritt 4 auf Seite 20.

5. Den Schlüssel nach dem Training vom Trainingscomputer abziehen.

Siehe Schritt 5 auf Seite 20.

IHR TABLET MIT DEM TRAININGSCOMPUTER VERBINDEN

Der Trainingscomputer unterstützt Bluetooth-Verbindungen mit Tablets über die App iFit–Workouts at Home sowie mit kompatiblen Pulsmessern. Hinweis: Andere Bluetooth-Verbindungen werden nicht unterstützt.

1. Die App iFit–Workouts at Home auf Ihr Tablet herunterladen und installieren.

Öffnen Sie auf Ihrem iOS® oder Android™ Tablet den App StoreSM oder den Google Play™ Laden, suchen Sie nach der kostenlosen App iFit–Workouts at Home und installieren Sie dann die App auf Ihrem Tablet. **Achten Sie darauf, dass die Bluetooth-Option auf Ihrem Tablet aktiviert ist.**

Dann öffnen Sie die App iFit–Workouts at Home und befolgen die Anweisungen, um ein iFit-Konto einzurichten und Einstellungen anzupassen.

2. Ihren Pulsmesser mit dem Trainingscomputer auf Wunsch verbinden.

Wenn Sie sowohl Ihren Pulsmesser als auch Ihr Tablet mit dem Trainingscomputer verbinden wollen, **müssen Sie Ihren Pulsmesser vor Ihrem Tablet verbinden.** Siehe ZWISCHEN IHREM PULSMESSER UND DEM TRAININGSCOMPUTER EINE VERBINDUNG HERSTELLEN auf dieser Seite.

3. Ihr Tablet mit dem Trainingscomputer verbinden.

Drücken Sie die iFit Sync Taste am Trainingscomputer. Dadurch erscheint die Kopplungsnummer des Trainingscomputers auf dem Display. Dann befolgen Sie die Anweisungen in der App iFit–Workouts at Home, um zwischen Ihrem Tablet und dem Trainingscomputer eine Verbindung herzustellen.

Wenn eine Verbindung hergestellt ist, wechselt die LED am Trainingscomputer auf dauerhaftes Blau.

4. Ihre Workout-Informationen aufzeichnen und verfolgen.

Befolgen Sie die Anweisungen in der App iFit–Workouts at Home, um Ihre Workout-Informationen aufzuzeichnen und zu verfolgen.

5. Ihr Tablet vom Trainingscomputer auf Wunsch trennen.

Um die Verbindung zwischen Tablet und Trainingscomputer abubrechen, wählen Sie zuerst die Trennoption in der App iFit–Workouts at Home. Dann halten Sie die iFit Sync Taste am Trainingscomputer solange gedrückt, bis die LED am Trainingscomputer auf dauerhaftes Grün wechselt.

Hinweis: Dadurch werden alle Bluetooth-Verbindungen zwischen dem Trainingscomputer und anderen Geräten (inklusive Tablets, Pulsmesser usw.) abgebrochen.

ZWISCHEN IHREM PULSMESSER UND DEM TRAININGSCOMPUTER EINE VERBINDUNG HERSTELLEN

Der Trainingscomputer ist mit allen Bluetooth Smart Pulsmessern kompatibel.

Um Ihren Bluetooth Smart Pulsmesser mit dem Trainingscomputer zu verbinden, drücken Sie die iFit Sync Taste am Trainingscomputer. Dadurch erscheint die Kopplungsnummer des Trainingscomputers auf dem Display. Wenn eine Verbindung hergestellt ist, leuchtet die LED am Trainingscomputer zweimal rot auf.

Hinweis: Befinden sich mehrere kompatible Pulsmesser in der Nähe des Trainingscomputers, dann wird der Trainingscomputer eine Verbindung mit dem Pulsmesser mit dem stärksten Signal herstellen.

Um die Verbindung zwischen Ihrem Pulsmesser und dem Trainingscomputer abubrechen, halten Sie die iFit Sync Taste am Trainingscomputer so lange gedrückt, bis die LED am Trainingscomputer auf dauerhaftes Grün wechselt.

Hinweis: Dadurch werden alle Bluetooth-Verbindungen zwischen dem Trainingscomputer und anderen Geräten (inklusive Tablets, Pulsmesser usw.) abgebrochen.

DER EINSTELLUNGSMODUS

1. Den Einstellungsmodus wählen.

Um den Einstellungsmodus zu wählen, drücken Sie die Taste Settings (Einstellungen). Der erste Einstellungsbildschirm erscheint auf dem Display. Hinweis: Wenn Sie ein Workout gewählt haben, müssen Sie möglicherweise die Taste Stop (Stopp) mehrmals drücken, um zum Hauptmenü zurückzukehren, bevor Sie den Einstellungsmodus wählen.

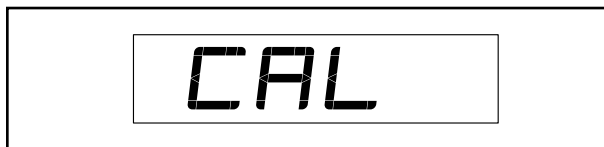
2. Im Einstellungsmodus navigieren.

Während der Einstellungsmodus gewählt ist, können Sie durch mehrere Einstellungsbildschirme navigieren. Drücken Sie die Taste Stop (Stopp) mehrmals, um den gewünschten Einstellungsbildschirm zu wählen.

3. Einstellungen nach Wunsch ändern.

Software-Versionsnummer – Die Software-Versionsnummer erscheint auf dem Display.

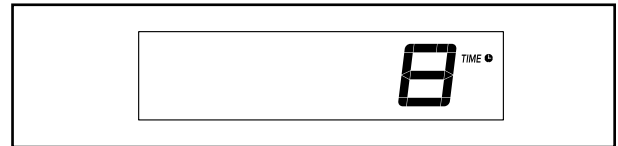
Kalibrierung des Neigungssystems – Die Buchstaben CAL (Kalibrierung) erscheinen auf dem Display. Funktioniert das Neigungssystem nicht richtig, dann muss es möglicherweise kalibriert werden. Um das Neigungssystem zu kalibrieren, drücken Sie die Erhöhungstaste oder Verringerungstaste Incline (Neigung). Das Laufbandgerät steigt automatisch auf den höchsten Neigungsgrad an und kehrt dann zum niedrigsten Grad zurück. Wenn das Laufbandgerät aufhört, sich zu bewegen, dann ist das Neigungssystem kalibriert.



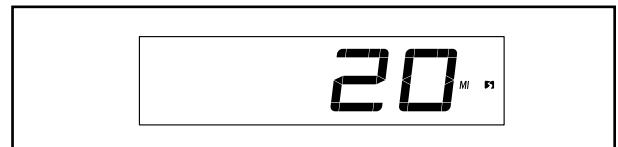
Displayprüfung – Dieser Bildschirm ist Wartungstechnikern zugeordnet, damit sie bestimmen können, ob das Display richtig funktioniert.

Tastenprüfung – Dieser Bildschirm ist Wartungstechnikern zugeordnet, damit sie bestimmen können, ob eine bestimmte Taste richtig funktioniert.

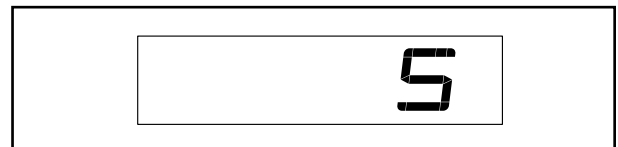
Gesamtzeit – Das Wort TIME (Zeit) erscheint auf dem Display. Das Display zeigt die gesamte Anzahl von Stunden an, die das Laufbandgerät genutzt wurde.



Gesamtdistanz – Die Buchstaben MI (Meilen) oder KM (Kilometer) erscheinen auf dem Display. Das Display zeigt die Gesamtdistanz (in Meilen oder Kilometern) an, die sich das Laufband bewegt hat.



Kontraststufe – Die aktuell gewählte Kontraststufe erscheint auf dem Display. Drücken Sie die Erhöhungstaste und Verringerungstaste Incline (Neigung), um die Kontraststufe einzustellen.



Demomodus – Die aktuell gewählte Demomodus-Option erscheint auf dem Display. Der Trainingscomputer bietet einen Demomodus an, der für die Verwendung bestimmt ist, wenn das Laufbandgerät in einem Geschäft ausgestellt wird. Während der Demomodus aktiviert ist, schaltet sich der Trainingscomputer nicht ab und das Display wird nicht zurückgesetzt, wenn Sie mit dem Training fertig sind. Drücken Sie mehrmals die Erhöhungstaste Speed (Geschwindigkeit), um eine Demomodus-Option zu wählen. Um den Demomodus einzuschalten, wählen Sie DON (Demo ein). Um den Demomodus auszuschalten, wählen Sie DOFF (Demo aus).



4. Den Einstellungsmodus verlassen.

Drücken Sie die Taste Settings (Einstellungen), um den Einstellungsmodus zu verlassen.

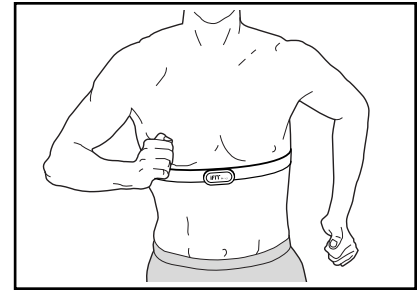
DAS LAUTSPRECHERSYSTEM BENUTZEN

Um Musik oder Hörbücher während des Trainings durch das Lautsprechersystem des Trainingscomputers abzuspielen, stecken Sie ein Audiokabel, das einen 3,5 mm Klinkenstecker an beiden Enden hat (nicht mitgeliefert), in die Buchse am Trainingscomputer und in eine Buchse Ihres persönlichen Abspielgeräts. **Achten Sie darauf, dass das Audiokabel vollständig eingesteckt ist. Hinweis: Zum Kauf eines Audiokabels wenden Sie sich an ein örtliches Elektrogeschäft.**

Als Nächstes drücken Sie die Abspieltaste an Ihrem persönlichen Abspielgerät. Stellen Sie die Lautstärke mithilfe der Lautstärkereglung auf Ihrem persönlichen Abspielgerät ein.

DER OPTIONALE PULSMESSER

Ob es Ihr Ziel ist, Fett abzubauen oder Ihr Herz-Kreislauf-System zu stärken: Die besten Resultate erhalten Sie, wenn Sie während Ihrer Workouts die Herzfrequenz



im richtigen Bereich halten. Der optionale tragbare Pulsmesser ermöglicht es Ihnen, während des Trainings Ihre Herzfrequenz kontinuierlich zu überprüfen, wodurch Sie Ihre individuellen Fitnessziele leichter erreichen können. **Um einen tragbaren Pulsmesser zu kaufen, sehen Sie bitte auf der Vorderseite dieser Anleitung nach.**

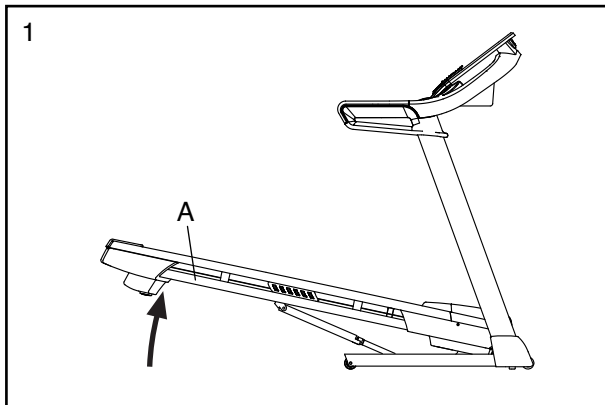
Hinweis: Der Trainingscomputer ist mit allen Bluetooth Smart Pulsmessern kompatibel.

DAS GERÄT ZUSAMMENKLAPPEN UND TRANSPORTIEREN

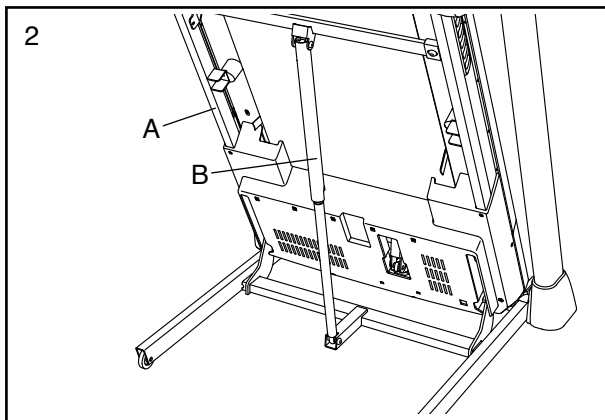
DAS LAUFBANDGERÄT ZUSAMMENKLAPPEN

Um ein Beschädigen des Laufbandgeräts zu vermeiden, stellen Sie die Neigung auf null, bevor Sie das Laufbandgerät zusammenklappen. Dann ziehen Sie den Schlüssel ab und ziehen das Netzkabel heraus. **VORSICHT:** Sie müssen ohne Schwierigkeiten 20 kg heben können, um das Laufbandgerät anzuheben, herunterzulassen oder zu verschieben.

1. Halten Sie den Metallrahmen (A) an der Stelle fest, die durch den Pfeil unten gezeigt wird. **VORSICHT:** Halten Sie den Rahmen nicht an den Plastikfußleisten. Beugen Sie Ihre Beine und halten Sie Ihren Rücken gerade.



2. Heben Sie den Rahmen (A) an, bis die Lagerungsarretierung (B) in der Lagerungsposition einrastet. **VORSICHT:** Achten Sie darauf, dass die Lagerungsarretierung einrastet.

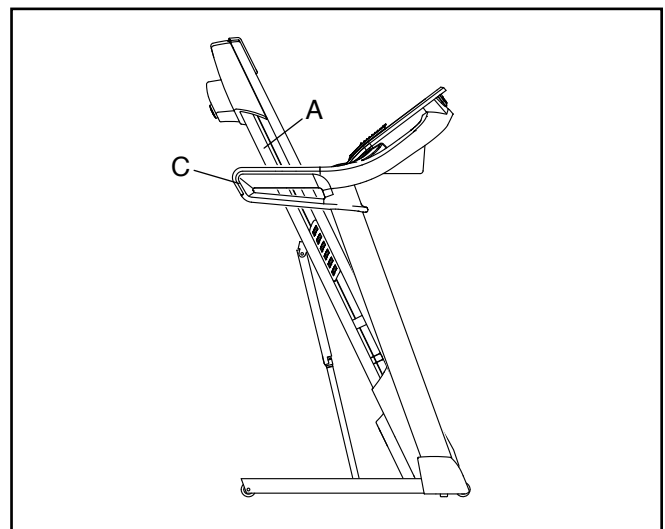


Legen Sie zum Schutz des Bodens oder Teppichs eine Unterlage unter das Laufbandgerät. Setzen Sie das Laufbandgerät keinem direkten Sonnenlicht aus. Bewahren Sie das Laufbandgerät bei Temperaturen über 30°C nicht in der Lagerungsposition auf.

DAS LAUFBANDGERÄT TRANSPORTIEREN

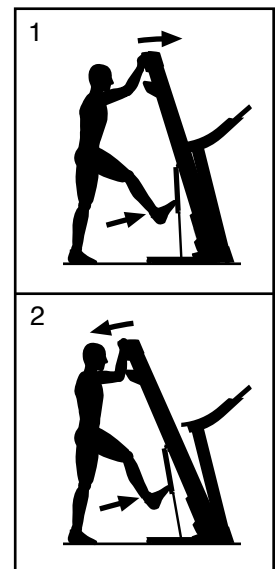
Bevor Sie das Laufbandgerät transportieren, klappen Sie es wie links beschrieben zusammen. **VORSICHT:** Vergewissern Sie sich, dass die Lagerungsarretierung eingerastet ist. Das Transportieren des Laufbandgeräts kann zwei Personen in Anspruch nehmen.

Halten Sie die Haltestangen (C) mit beiden Händen und schieben Sie das Laufbandgerät vorsichtig an die gewünschte Stelle. **VORSICHT:** Ziehen Sie nicht am Rahmen (A) und transportieren Sie das Laufbandgerät nicht über eine unebene Fläche.



DAS LAUFBANDGERÄT ZUR VERWENDUNG HERUNTERLASSEN

1. Schieben Sie das obere Ende des Rahmens nach vorn und drücken Sie gleichzeitig leicht mit dem Fuß auf den oberen Teil der Lagerungsarretierung.
2. Während Sie die Lagerungsarretierung mit Ihrem Fuß drücken, ziehen Sie das obere Ende des Rahmens zu sich.
3. Treten Sie zurück und lassen Sie den Rahmen auf den Boden herunter.



WARTUNG UND FEHLERSUCHE

WARTUNG

Regelmäßige Wartung ist für die optimale Leistung des Geräts und zur minimalen Abnutzung der Teile sehr wichtig. Überprüfen Sie bei jeder Verwendung des Laufbandgeräts alle seine Teile und ziehen Sie diese richtig nach. Abgenutzte Teile müssen sofort ersetzt werden.

Reinigen Sie das Laufbandgerät regelmäßig und halten Sie das Laufband sauber und trocken. Zuerst **drücken Sie den Netzschalter in die Stellung Off (aus) und ziehen Sie das Netzkabel heraus**. Benutzen Sie ein feuchtes Tuch und eine kleine Menge milder Seife, um die Außenteile des Laufbandgeräts abzuwischen. **WICHTIG: Sprühen Sie keine Flüssigkeiten direkt auf das Laufbandgerät. Halten Sie Flüssigkeiten vom Trainingscomputer fern, um ein Beschädigen desselben zu vermeiden.** Dann trocknen Sie das Laufbandgerät gründlich mit einem weichen Tuch ab.

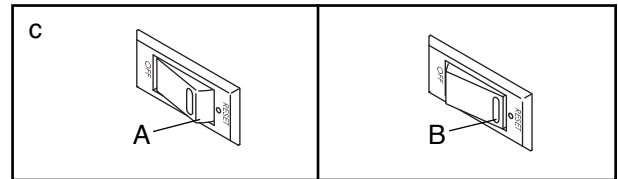
FEHLERSUCHE

Die meisten Probleme am Laufbandgerät lassen sich beheben, indem Sie die nachstehenden, einfachen Schritte befolgen. Finden Sie den zutreffenden Fehler und befolgen Sie die aufgeführten Schritte. Für weitere Hilfe sehen Sie auf der Vorderseite dieser Anleitung nach.

FEHLER: Das Gerät lässt sich nicht einschalten

- Falls ein Verlängerungskabel benötigt wird, verwenden Sie nur ein Dreileiterkabel von 2 mm² Querschnitt und höchstens 1,5 m Länge.
- Nachdem das Netzkabel eingesteckt wurde, vergewissern Sie sich, dass der Schlüssel im Trainingscomputer eingesteckt ist.

- Überprüfen Sie den Netzschalter, der am Rahmen des Laufbandgeräts in der Nähe des Netzkabels zu finden ist. Steht der Schalter wie abgebildet hervor (A), dann ist der Schalter ausgelöst worden. Um den Netzschalter zurückzusetzen, warten Sie fünf Minuten und drücken Sie dann den Schalter wieder hinein (B).



FEHLER: Der Strom schaltet sich während des Gebrauchs aus

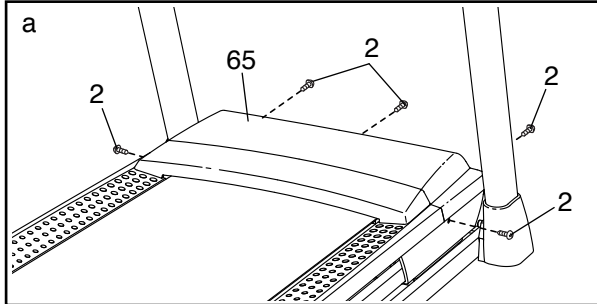
- Überprüfen Sie den Netzschalter (siehe Abbildung oben). Wurde der Schalter ausgelöst, warten Sie fünf Minuten, dann drücken Sie den Schalter wieder hinein.
- Achten Sie darauf, dass das Netzkabel eingesteckt ist. Wenn das Netzkabel eingesteckt ist, ziehen Sie es heraus, warten fünf Minuten und stecken es dann wieder ein.
- Ziehen Sie den Schlüssel vom Trainingscomputer ab und stecken Sie ihn dann wieder ein.
- Falls das Laufbandgerät noch immer nicht läuft, sehen Sie bitte auf der Vorderseite dieser Anleitung nach.

FEHLER: Die Neigung des Laufbandgeräts stellt sich bei Veränderungen nicht richtig ein

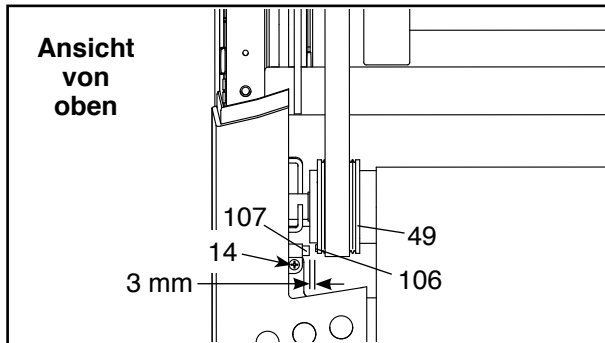
- Das Neigungssystem kalibrieren (siehe Schritt 3 auf Seite 23).

FEHLER: Die Computeranzeigen funktionieren nicht richtig

- a. Ziehen Sie den Schlüssel vom Trainingscomputer ab und **ZIEHEN SIE DAS NETZKABEL HERAUS**. Als Nächstes entfernen Sie die fünf #8 x 3/4" Schrauben (2) und entfernen Sie mit einer Drehbewegung vorsichtig die Motorhaube (65).

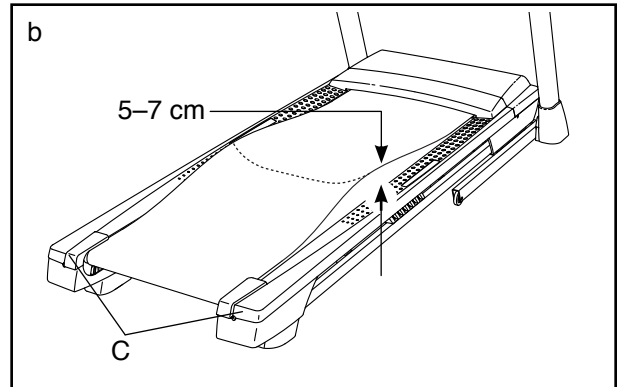


Als Nächstes finden Sie den Reedschalter (107) und den Magneten (106) auf der linken Seite der Rolle (49). Drehen Sie die Rolle, bis der Reedschalter auf den Magneten ausgerichtet ist. **Der Abstand zwischen dem Magnet und dem Reedschalter sollte ungefähr 3 mm betragen.** Wenn notwendig, lockern Sie die M4,2 x 13mm Bohrschraube (14), bewegen Sie den Reedschalter ein wenig, dann ziehen Sie die Bohrschraube wieder fest. Befestigen Sie die Motorhaube wieder (siehe oben) und gehen Sie ein paar Minuten auf dem Laufbandgerät, um auf eine richtige Geschwindigkeitsablesung zu überprüfen.



FEHLER: Das Laufband verlangsamt sich, wenn man darauf geht

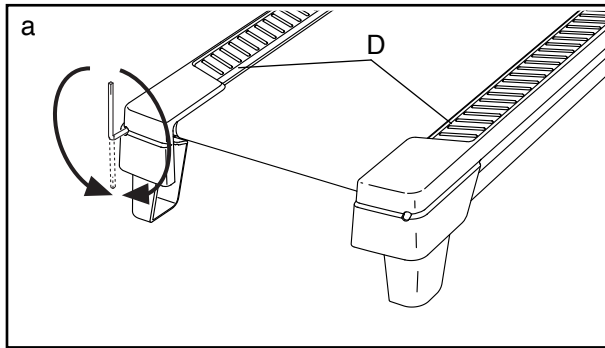
- a. Falls ein Verlängerungskabel benötigt wird, verwenden Sie nur ein Dreileiterkabel von 2 mm² Querschnitt und höchstens 1,5 m Länge.
- b. Sollte das Laufband zu straff angezogen sein, wird die Leistung des Laufbandgeräts verringert und das Laufband kann beschädigt werden. Ziehen Sie den Schlüssel ab und **ZIEHEN SIE DAS NETZKABEL HERAUS**. Drehen Sie beide Spannwalzenschrauben (C) mithilfe des Innensechskantschlüssels um eine 1/4-Drehung gegen den Uhrzeigersinn. Das Laufband ist dann richtig straff gezogen, wenn Sie es auf beiden Seiten 5–7 cm von der Laufplattform anheben können. Achten Sie darauf, das Laufband mittig ausgerichtet zu halten. Dann stecken Sie sowohl das Netzkabel als auch den Schlüssel ein und gehen einige Minuten auf dem Laufbandgerät. Wiederholen Sie diesen Vorgang, bis das Laufband richtig straff gezogen ist.



- c. Ihr Laufbandgerät ist mit einem Laufband ausgestattet, das mit einem Hochleistungsschmiermittel versehen ist. **WICHTIG: Sprühen Sie das Laufband oder die Laufplattform niemals mit Silikon oder anderen Substanzen ein, es sei denn, ein bevollmächtigter Kundenberater weist Sie dazu an. Solche Mittel können am Laufband Schäden verursachen und übermäßige Abnutzungerscheinungen hervorrufen.** Wenn Sie vermuten, dass das Laufband mehr Schmiermittel benötigt, sehen Sie auf der Vorderseite dieser Anleitung nach.
- d. Falls sich das Laufband immer noch verlangsamt, wenn man darauf geht, sehen Sie auf der Vorderseite dieser Anleitung nach.

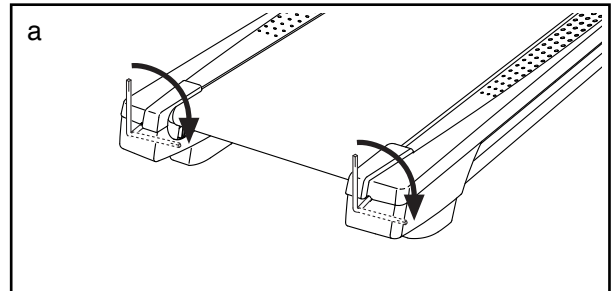
FEHLER: Das Laufband ist zwischen den Fußleisten nicht mittig ausgerichtet

- a. **WICHTIG: Falls das Laufband an den Fußleisten (D) reibt, könnte das Laufband beschädigt werden.** Ziehen Sie zuerst den Schlüssel ab und **ZIEHEN SIE DAS NETZKABEL HERAUS. Hat sich das Laufband nach links verschoben, drehen Sie die linke Spannwalzenschraube mit dem Innensechskantschlüssel um eine 1/2-Drehung im Uhrzeigersinn. Hat sich das Laufband nach rechts verschoben, drehen Sie die linke Spannwalzenschraube um eine 1/2-Drehung gegen den Uhrzeigersinn.** Achten Sie darauf, das Laufband nicht zu straff anzuziehen. Dann stecken Sie sowohl das Netzkabel als auch den Schlüssel ein und gehen einige Minuten auf dem Laufbandgerät. Wiederholen Sie diesen Vorgang, bis das Laufband mittig ausgerichtet ist.



FEHLER: Das Laufband rutscht, wenn man darauf geht

- a. Ziehen Sie zuerst den Schlüssel ab und **ZIEHEN SIE DAS NETZKABEL HERAUS.** Drehen Sie beide Spannwalzenschrauben mithilfe des Innensechskantschlüssels um eine 1/4-Drehung im Uhrzeigersinn. Das Laufband ist dann richtig straff gezogen, wenn Sie es auf beiden Seiten 5 bis 7 cm von der Laufplattform anheben können. Achten Sie darauf, das Laufband mittig ausgerichtet zu halten. Dann stecken Sie sowohl das Netzkabel als auch den Schlüssel ein und gehen einige Minuten auf dem Laufbandgerät. Wiederholen Sie diesen Vorgang, bis das Laufband richtig straff gezogen ist.



TRAININGSRICHTLINIEN

⚠️ WARNUNG: Bevor Sie mit diesem oder irgendeinem anderen Trainingsprogramm beginnen, konsultieren Sie Ihren Arzt. Dies ist besonders für Personen über 35 Jahre oder für Personen mit vorher existierenden Gesundheitsproblemen wichtig.

Die folgenden Richtlinien werden Ihnen beim Planen Ihres Trainingsprogramms helfen. Um detaillierte Trainingsinformationen zu bekommen, beschaffen Sie sich ein angesehenes Buch oder konsultieren Sie Ihren Arzt. Vergessen Sie nicht, dass gute Ernährung und ausreichende Erholung grundlegend für erfolgreiche Resultate sind.

TRAININGSINTENSITÄT

Ob es Ihr Ziel ist, Fett zu verbrennen oder Ihr Herz-Kreislauf-System zu stärken, der Schlüssel zum Erfolg ist die richtige Trainingsintensität. Sie können Ihre Herzfrequenz dazu nutzen, den richtigen Intensitätsgrad zu finden. Das folgende Diagramm zeigt die empfohlenen Herzfrequenzen für Fettverbrennung und aerobes Training.

165	155	145	140	130	125	115	♥♥
145	138	130	125	118	110	103	♥
125	120	115	110	105	95	90	♥
<hr/>							
20	30	40	50	60	70	80	

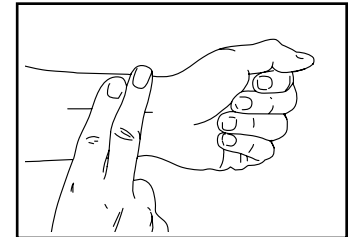
Um den richtigen Intensitätsgrad zu finden, finden Sie Ihr Alter unten in der Tabelle (das Alter wird zur nächsten Dekade auf- oder abgerundet). Die drei Zahlen, die sich direkt über Ihrem Alter befinden, stellen Ihre „Trainingszone“ dar. Die niedrigste Zahl ist die Herzfrequenz für Fettverbrennung, die mittlere Zahl die Herzfrequenz für maximale Fettverbrennung und die höchste Zahl die Herzfrequenz für aerobes Training.

Fettverbrennung – Um Fett effektiv zu verbrennen, müssen Sie mit relativ niedriger Intensität über einen anhaltenden Zeitraum trainieren. Während der ersten paar Minuten des Trainings verbraucht Ihr Körper Kohlenhydratkalorien zur Energieerzeugung. Erst nach diesen ersten Minuten fängt Ihr Körper an, gespeicherte Fettkalorien zur Energieerzeugung zu verwenden. Ist es Ihr Ziel, Fett zu verbrennen, passen Sie Ihre Trainingsintensität an, bis sich Ihre Herzfrequenz in der Nähe der niedrigsten Zahl Ihrer Trainingszone befindet. Zur maximalen Fettverbrennung trainieren Sie so, dass sich Ihre Herzfrequenz in der Nähe der mittleren Zahl Ihrer Trainingszone befindet.

Aerobes Training – Ist es Ihr Ziel, Ihr Herz-Kreislauf-System zu stärken, dann müssen Sie aerobes Training betreiben. Diese Aktivität verbraucht über einen längeren Zeitraum große Mengen von Sauerstoff. Für aerobes Training passen Sie die Intensität Ihres Trainings an, bis Ihre Herzfrequenz in der Nähe der höchsten Zahl Ihrer Trainingszone liegt.

IHRE HERZFREQUENZ MESSEN

Um Ihre Herzfrequenz zu messen, trainieren Sie mindestens vier Minuten lang. Dann hören Sie auf zu trainieren und legen Sie zwei Finger auf Ihr Handgelenk, wie abgebildet. Zählen Sie



sechs Sekunden lang Ihren Pulsschlag und multiplizieren Sie das Ergebnis mit 10, um Ihre Herzfrequenz herauszufinden. Wenn Sie z. B. in sechs Sekunden 14 Pulsschläge zählen, dann ist Ihre Herzfrequenz 140 Schläge pro Minute.

WORKOUT-RICHTLINIEN

Aufwärmen – Beginnen Sie mit 5 bis 10 Minuten Dehnen und leichten Übungen. Als Vorbereitung auf das anstehende Training steigen beim Aufwärmen die Körpertemperatur und die Herzfrequenz an und der Blutkreislauf wird angeregt.

Training in der Trainingszone – Trainieren Sie 20 bis 30 Minuten lang mit Ihrer Herzfrequenz in Ihrer Trainingszone. (Während der ersten paar Wochen Ihres Trainingsprogramms sollten Sie Ihre Herzfrequenz nicht länger als 20 Minuten in Ihrer Trainingszone halten.) Atmen Sie während des Trainings regelmäßig und tief. Halten Sie niemals den Atem an.

Abkühlen – Beenden Sie Ihr Training mit 5 bis 10 Minuten Dehnen. Dehnen erhöht die Flexibilität der Muskeln und verhindert Probleme, die sich nach dem Training ergeben könnten.

TRAININGSHÄUFIGKEIT

Um Ihre Kondition zu erhalten oder zu verbessern, sollten Sie dreimal wöchentlich trainieren. Zwischen den einzelnen Workouts sollten Sie jeweils mindestens einen Ruhetag einlegen. Nach ein paar Monaten regelmäßigen Trainings können Sie bis zu fünfmal pro Woche trainieren, falls gewünscht. Vergessen Sie nicht, der Schlüssel zum Erfolg ist, Ihr Training zu einem regelmäßigen und angenehmen Teil Ihres täglichen Lebens zu machen.

TEILELISTE

Modell-Nr. NTL79520-INT.1 R0521A

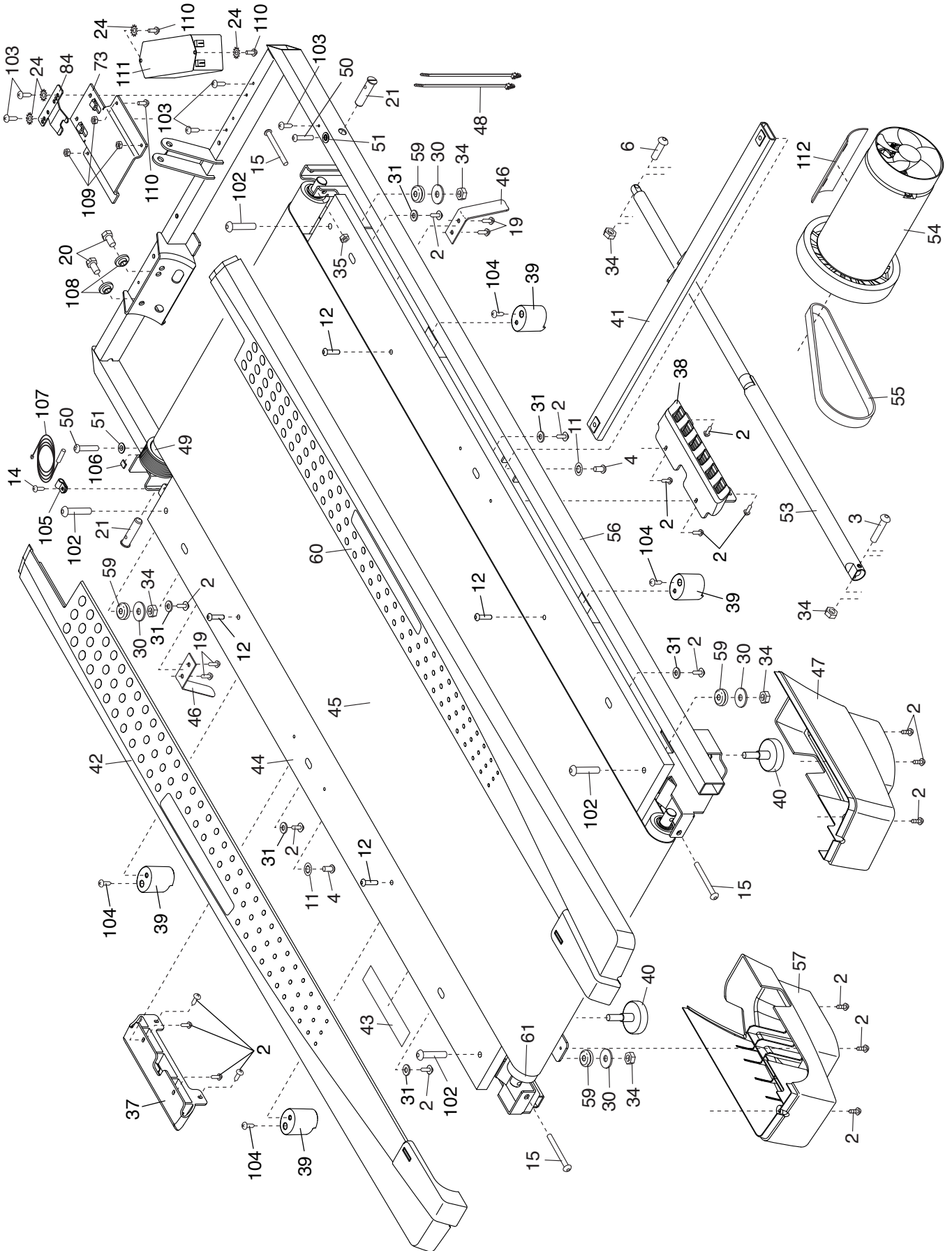
Nr.	Anz.	Beschreibung	Nr.	Anz.	Beschreibung
1	4	#8 x 1/2" Schraube	53	1	Lagerungsarretierung
2	71	#8 x 3/4" Schraube	54	1	Antriebsmotor
3	1	5/16" x 2 1/4" Bolzen	55	1	Motorriemen
4	10	5/16" x 3/4" Schraube	56	1	Rahmen
5	2	#10 Zahnscheibe	57	1	Linker hinterer Fuß
6	1	5/16" x 1 3/4" Bolzen	58	2	Computer-Erdungskabel
7	4	3/8" x 2 3/8" Schraube	59	4	Gummipolster
8	1	Schlüssel/Klemme	60	1	Rechte Fußleiste
9	2	#10 x 3/4" Schraube	61	1	Spannwalze
10	8	#8 x 5/16" Schraube	62	2	3/8" x 1 3/4" Schraube
11	10	5/16" Zahnscheibe	63	2	3/8" x 1 1/4" Schraube
12	4	1/4" x 1" Bolzen	64	1	Computerbasis
13	8	3/8" Zahnscheibe	65	1	Motorhaube
14	1	M4,2 x 13mm Bohrschraube	66	1	Haubenverzierung
15	3	1/4" x 2 1/2" Schraube	67	2	Neigungsrahmen-Abstandhalter
16	1	3/8" x 1 1/2" Bolzen	68	5	Klemme
17	2	3/8" x 1 1/2" Radbolzen	69	1	Neigungsmotor
18	1	Computerrahmen	70	1	Neigungsrahmen
19	4	#8 x 7/16" Schraube	71	2	Rahmen-Abstandhalter
20	2	5/16" Motorschraube	72	1	Steuerung
21	2	3/8" Stift	73	1	Steuerungsplatte
22	2	3/8" x 1 1/8" Bolzen	74	1	Buchse
23	-	Nicht verwendet	75	1	Netzschalter
24	4	#8 Zahnscheibe	76	1	Netzkabel
25	4	Rad	77	1	Durchführung
26	2	Kabelbinder	78	1	Bodenschale
27	1	Rechte Ablage	79	1	Linke Haltestangenabdeckung
28	4	5/16" x 2 1/2" Schraube	80	1	Trainingscomputer
29	1	3/8" x 1 3/4" Sechskantbolzen	81	1	Pfostenkabel
30	4	Flache 5/16" Unterlegscheibe	82	1	Linke Basisabdeckung
31	6	Kleine Unterlegscheibe	83	1	Rechte Basisabdeckung
32	2	Neigungsmotor-Abstandhalter	84	1	Steuerungsklemme
33	6	3/8" Kontermutter	85	1	Rechte Haltestangenabdeckung
34	6	5/16" Mutter	86	2	Haltestange
35	1	1/4" Mutter	87	1	Linke äußere Haltestangenabdeckung
36	1	Linke Ablage	88	1	Linke innere Haltestangenabdeckung
37	1	Linker Plattformdämpfer	89	1	Linker Pfosten
38	1	Rechter Plattformdämpfer	90	1	Rechter Pfosten
39	4	Kleiner Plattformdämpfer	91	2	Vorsichtsaufkleber
40	2	Hinterer Fuß	92	2	Computerklemme
41	1	Arretierungsquerstange	93	1	Querstange
42	1	Linke Fußleiste	94	1	Basis
43	1	Warnaufkleber	95	1	Rechte innere Haltestangenabdeckung
44	1	Laufplattform	96	1	Rechte äußere Haltestangenabdeckung
45	1	Laufband	97	2	Basispolster
46	2	Bandführung	98	1	Pfostenquerstange
47	1	Rechter hinterer Fuß	99	1	Linke innere Basisabdeckung
48	4	Kabelbinder	100	1	Rechte innere Basisabdeckung
49	1	Antriebswalze/Rolle			
50	2	1/4" x 1 1/4" Schraube			
51	2	9/32" Plastikbuchse			
52	4	3/8" Plastikbuchse			

Nr.	Anz.	Beschreibung	Nr.	Anz.	Beschreibung
101	2	3/8" Unterlegscheibe	108	2	Motorbuchse
102	4	5/16" x 1 3/4" Ansatzbolzen	109	3	#8 Mutter
103	7	Erdungsschraube	110	3	#8 x 1/2" Maschinenschraube
104	4	#8 x 1/2" Linsenkopfschraube	111	1	Filter
105	1	Klemme	112	1	Motor-Isolator
106	1	Magnet	*	–	Gebrauchsanleitung
107	1	Reedschalter			

Hinweis: Technische Änderungen ohne Ankündigung vorbehalten. Auf der Rückseite dieser Anleitung finden Sie Informationen zur Bestellung von Ersatzteilen. *Weist auf ein nicht abgebildetes Teil hin.

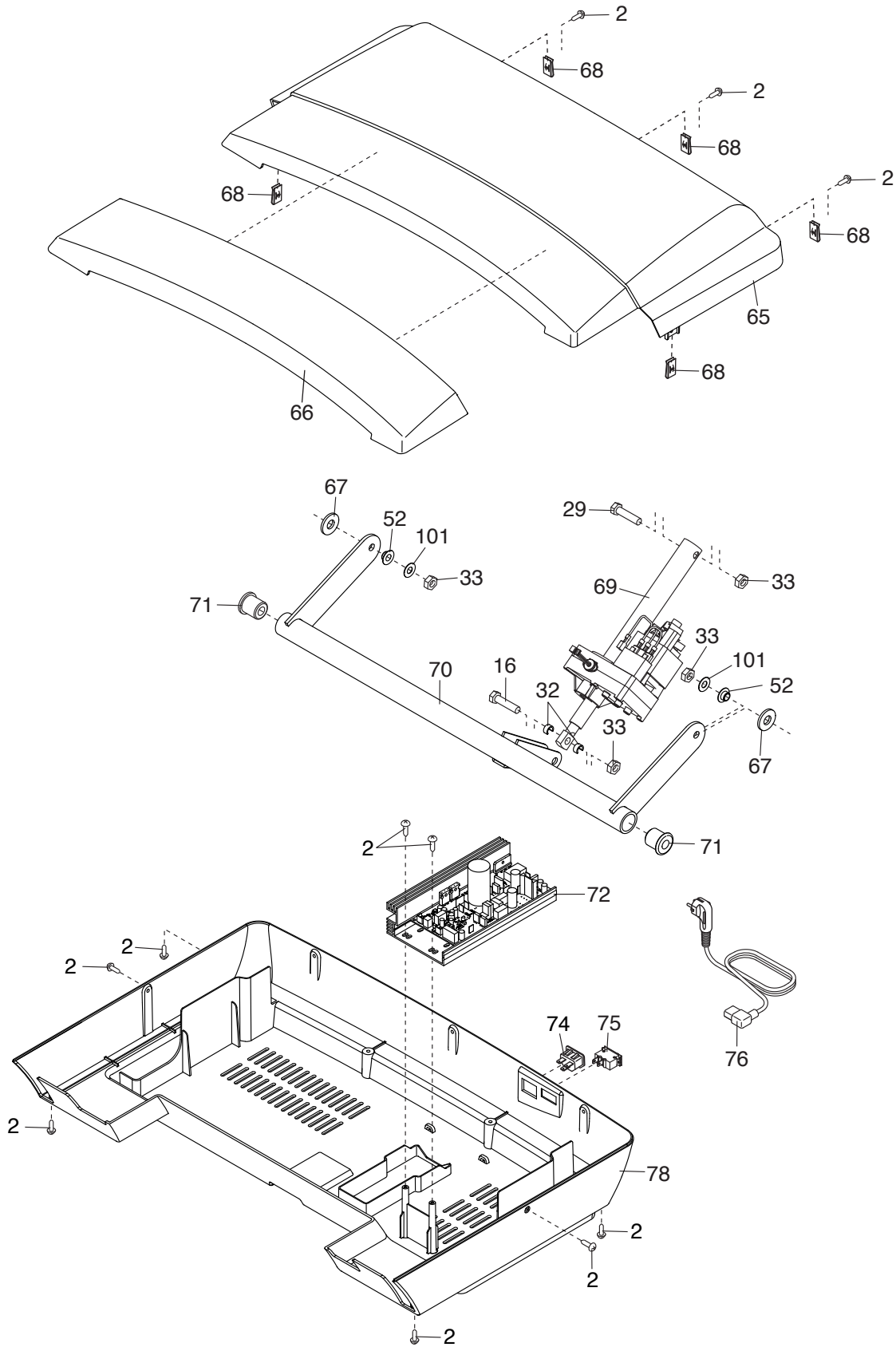
EXPLOSIONSZEICHNUNG A

Modell-Nr. NTL79520-INT.1 R0521A



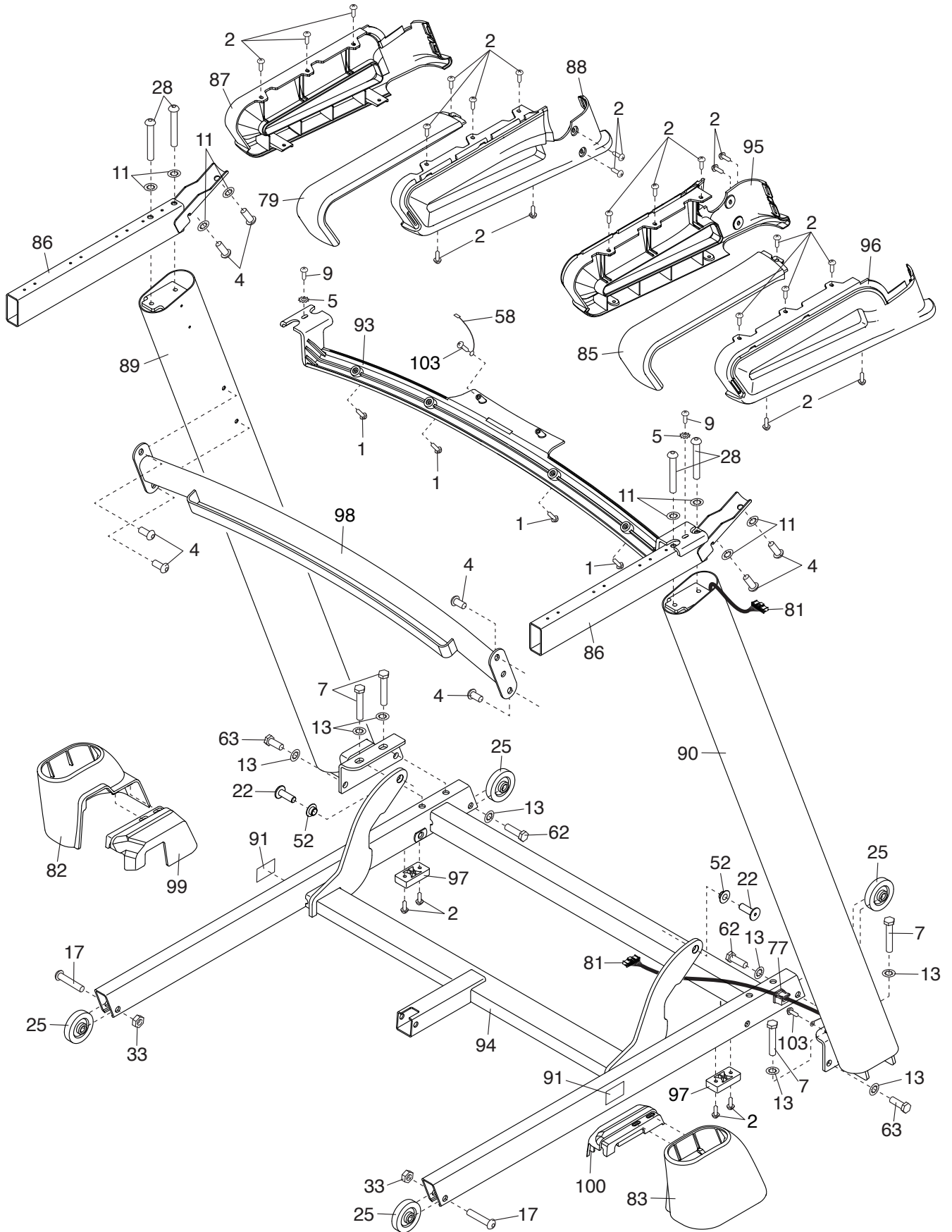
EXPLOSIONSZEICHNUNG B

Modell-Nr. NTL79520-INT.1 R0521A



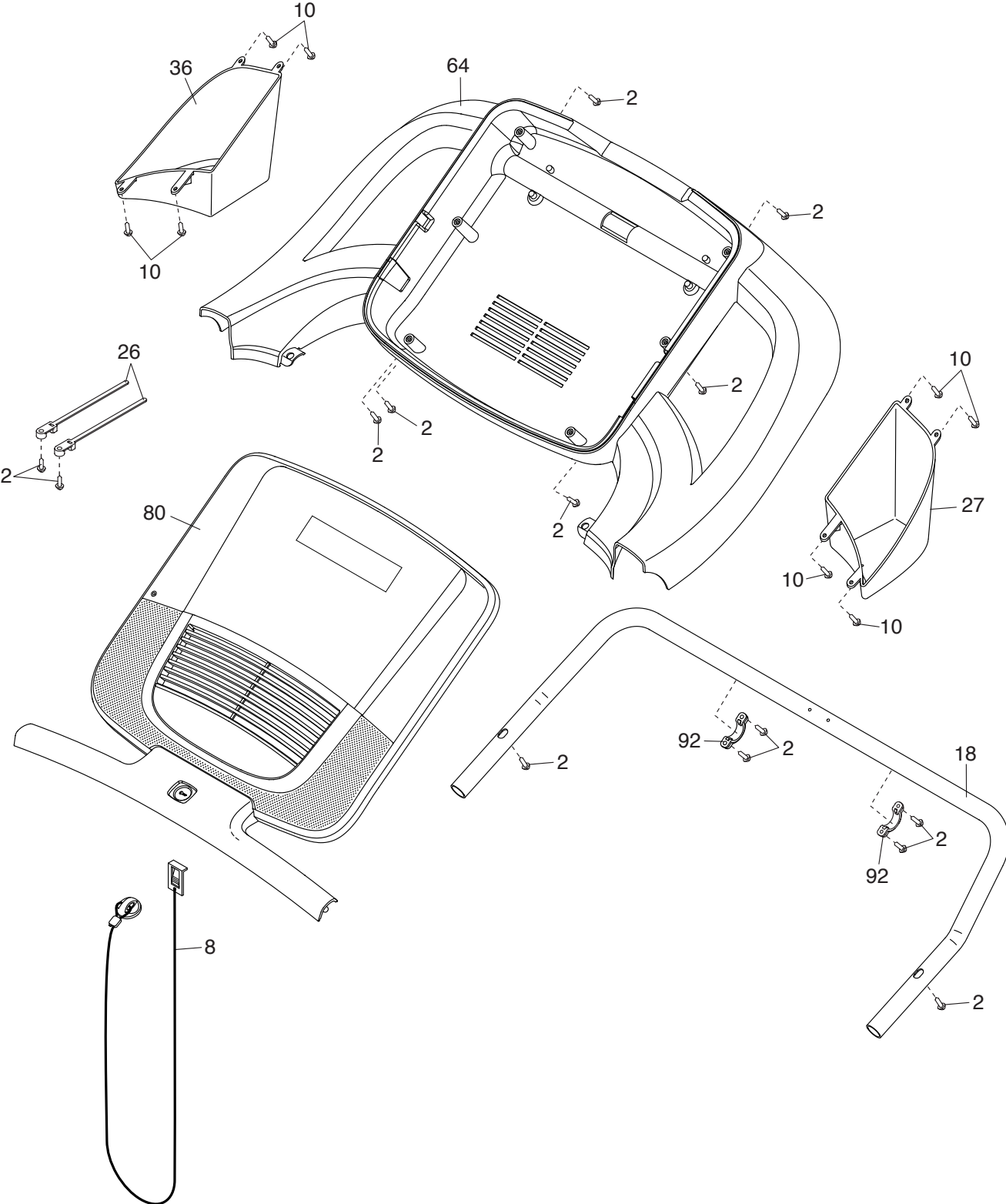
EXPLOSIONSZEICHNUNG C

Modell-Nr. NTL79520-INT.1 R0521A



EXPLOSIONSZEICHNUNG D

Modell-Nr. NTL79520-INT.1 R0521A



BESTELLUNG VON ERSATZTEILEN

Um Ersatzteile zu bestellen, sehen Sie bitte auf der Vorderseite dieser Anleitung nach. Damit wir Ihnen behilflich sein können, halten Sie folgende Informationen bereit, wenn Sie uns kontaktieren:

- die Modellnummer und die Seriennummer des Produkts (siehe Vorderseite dieser Anleitung)
- den Namen des Produkts (siehe Vorderseite dieser Anleitung)
- Die Kennnummer und Beschreibung der Ersatzteile (siehe TEILELISTE und EXPLOSIONSZEICHNUNG am Ende dieser Anleitung)

RECYCLING-INFORMATIONEN

Dieses elektronische Produkt darf nicht in Siedlungsabfällen entsorgt werden. Zum Schutz der Umwelt muss dieses Produkt nach seiner Nutzungsdauer nach gesetzlichen Vorschriften wiederverwertet werden.

Bitte wenden Sie sich an Recyclinganlagen, die berechtigt sind, diese Art von Abfällen in Ihrer Gegend anzunehmen. Dadurch helfen Sie, natürliche Ressourcen zu erhalten und den Standard des europäischen Umweltschutzes zu erhöhen. Sollten Sie noch weitere Informationen zur sicheren und richtigen Entsorgung dieses Produkts benötigen, kontaktieren Sie bitte Ihre örtliche Stadtverwaltung oder das Geschäft, wo Sie dieses Produkt gekauft haben.

