

Art.Nr.
No d'art. 5004.000
Nr. art.



Bedienungsanleitung Poolcleaner HANDY
Manuel d'utilisation Poolcleaner HANDY
Manuale di istruzioni Poolcleaner HANDY



Art.Nr.
No d'art. 5004.000
Nr. art.



Zusammenfassung

- Vorwort
- Aufbau des Staubsaugers
- Installation
- Handhabung
 - . Teleskopstiel
 - . Auffangbehälter
 - . Pinsel
 - . Filter
 - . Saugkopf
 - . Ausblasgitter
- Anwendung
 - . Betrieb
 - . Laden
 - . Lagerung
- Anhang
 - . Merkmale
 - . Warnungen
 - . Fehlerbehebung
 - . Einzelheiten zur Verpackung

. Garantie

Vorwort

Lesen Sie diese Anleitung sorgfältig durch, bevor Sie den Staubsauger benutzen.

Symbole

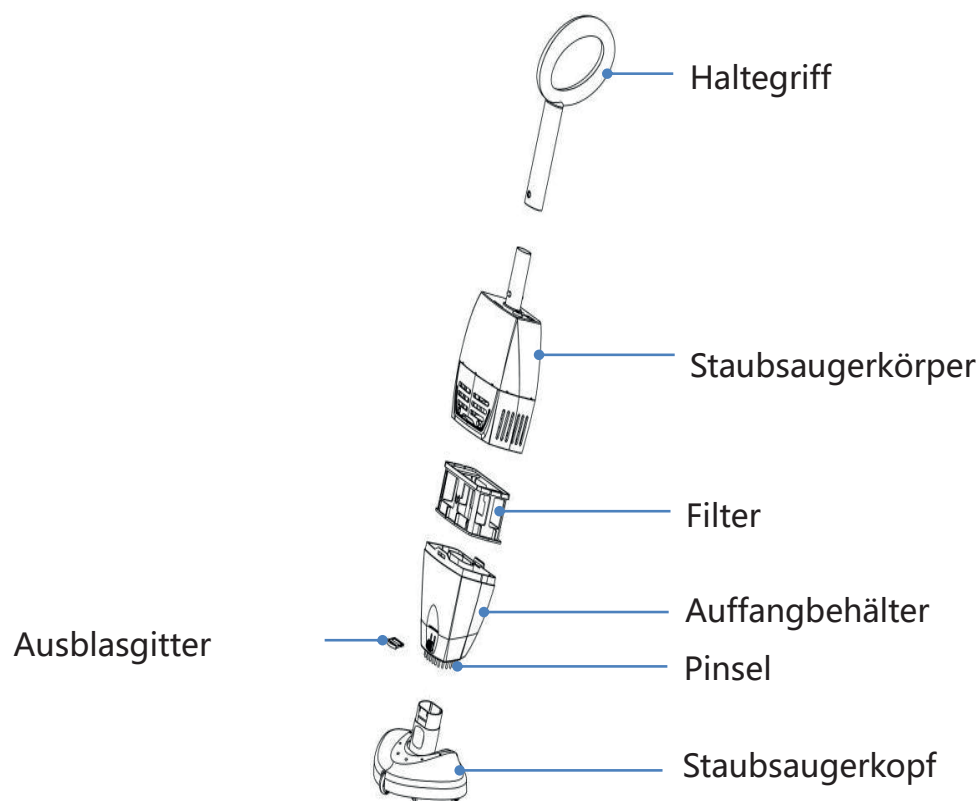


Missbrauch kann gefährlich sein.



Unsachgemässer Gebrauch kann das Gerät beschädigen.

Aufbau des Staubsaugers

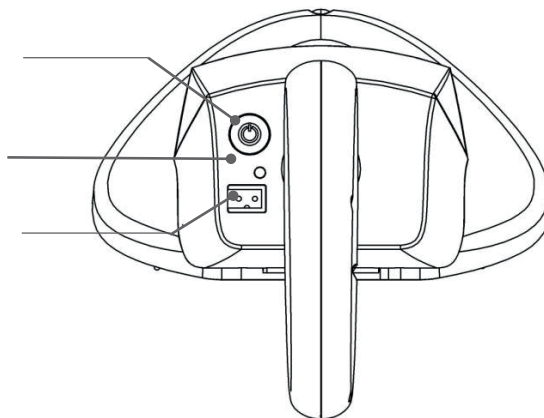


Ansicht von oben

Ein/Aus-Taste

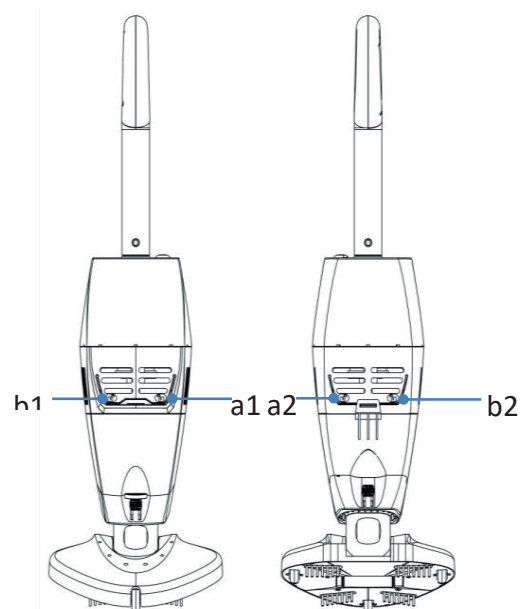
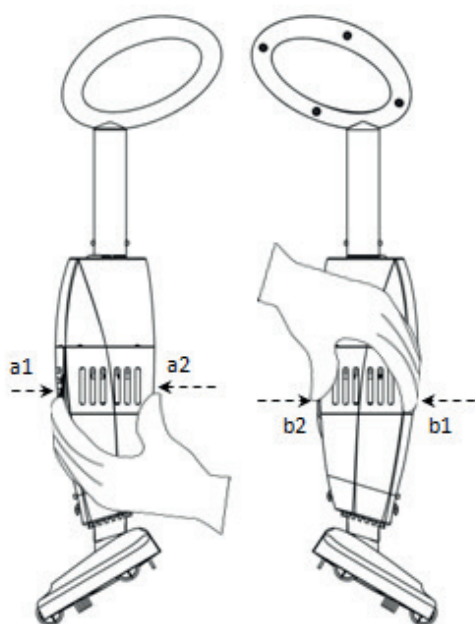
Anzeigelampe

Aufladen



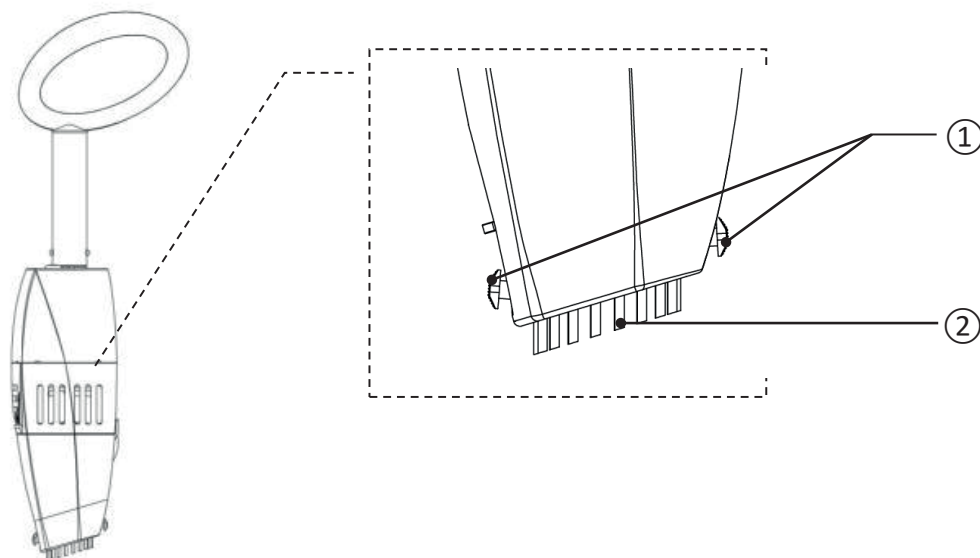
Blaues Licht	Normalbetrieb
Violettes Licht	Batterie schwach
Rotes Licht	Falsch installierter Behälter/Filter

Vorder- und Rückansicht



Drücken Sie die Tasten a1 und a2 oder b1 und b2 gleichzeitig, um den Auffangbehälter zu öffnen.

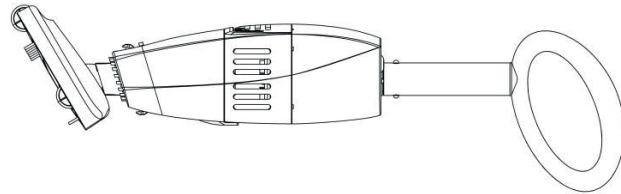
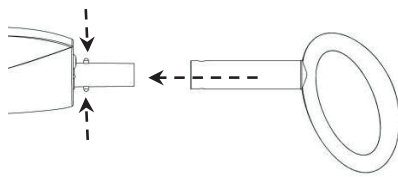
Seitenansicht (ohne Saugkopf).



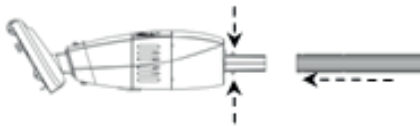
Nummer/Bezeichnung	Anleitungen
① Pinsel-Taste	Drücken Sie diese Taste und bewegen Sie sich vertikal, um den Pinsel zu entfernen.
② Bürste	Verwenden Sie diese Bürste, um Ecken oder schwer zugängliche Stellen zu reinigen.

Installation

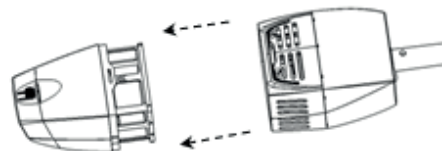
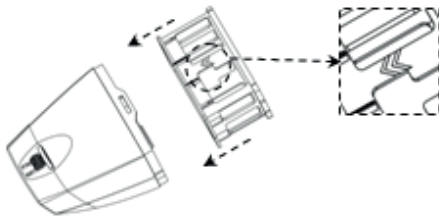
Installation des Haltegriffs




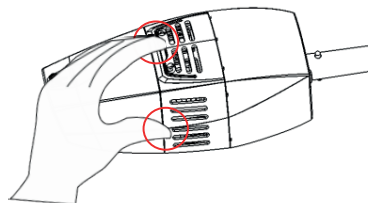
Einbau des Teleskopstiels



Einbau des Auffangbehälters



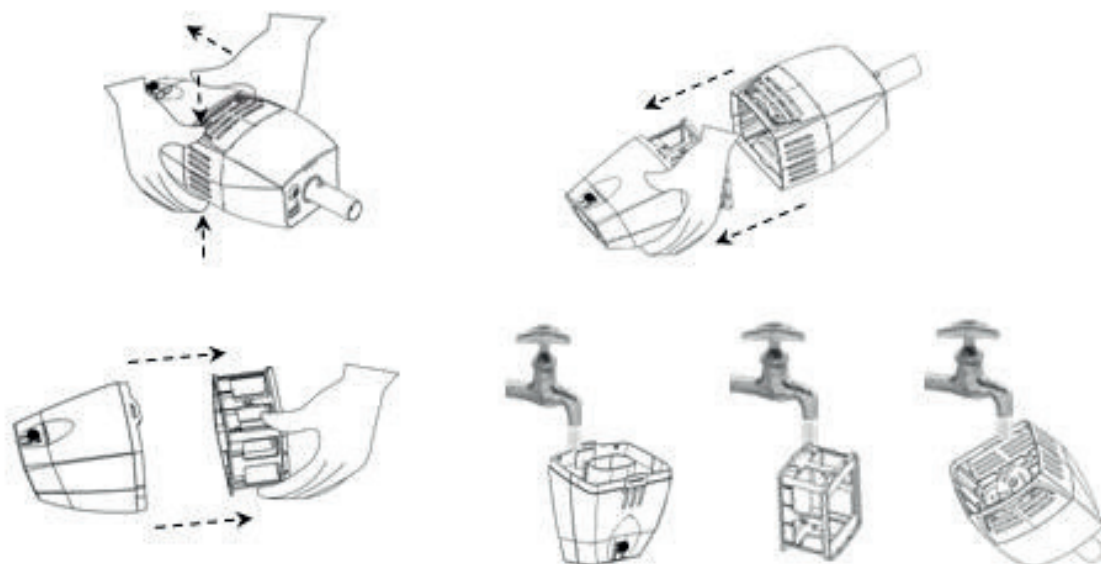
 Achten Sie darauf, Ihre Finger nicht einzuklemmen, wenn Sie den Auffangbehälter anheben.



Verwendung des Pinsels



Reinigung des Filters



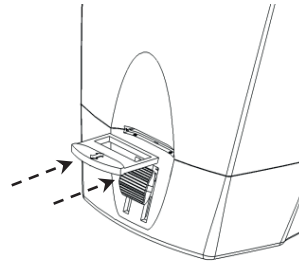
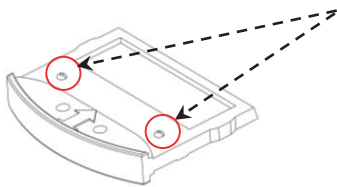
Installation des Saugkopfes



Einbau des Ausblasgitters



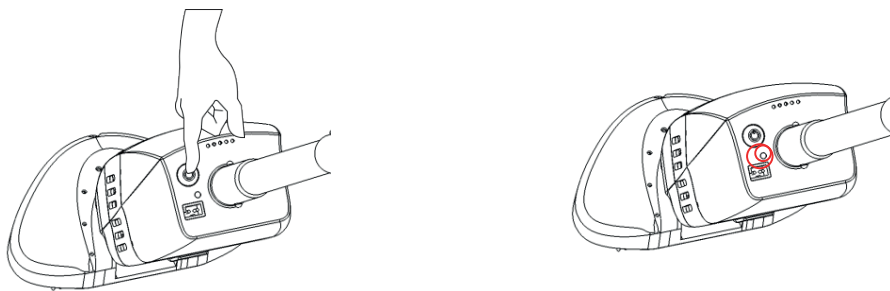
Diese Seite nach unten



Handhabung

Betrieb

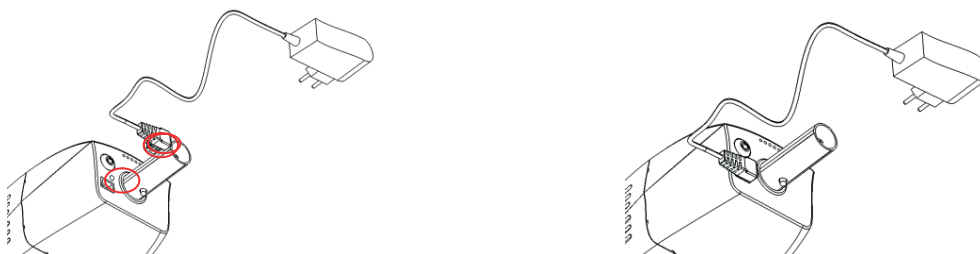
Drücken Sie den Ein/Aus-Knopf und stellen Sie den Staubsauger ins Wasser.



Betreiben Sie den Staubsauger niemals ausserhalb des Wassers, um ihn nicht zu beschädigen.

Schalten Sie den Staubsauger nach Gebrauch aus.

Laden



- Schalten Sie den Staubsauger vor dem Aufladen aus.



- Entfernen Sie vor dem Aufladen Wasser aus der Steckdose.
 - Decken Sie den Staubsauger oder das Ladegerät nicht ab.
 - Das Aufladen muss an einem geschützten, belüfteten Ort erfolgen, fern von direkter Sonneneinstrahlung und Wärmequellen.
 - Verwenden Sie nur das mitgelieferte Ladegerät.
- Beenden Sie die Verwendung im Falle einer Anomalie.

Langfristige Lagerung

- Vergewissern Sie sich, dass der Filter sauber ist und dass sich keine Rückstände im Behälter befinden.
- Entfernen Sie das Ladegerät.
- Trocknen Sie das Gerät vor der Lagerung.
- Bewahren Sie den Staubsauger in einem geschützten, belüfteten Raum abseits von Wärmequellen auf.
- Für eine langfristige Lagerung sollte der Staubsauger alle 3 Monate für 3-4 Stunden aufgeladen werden.

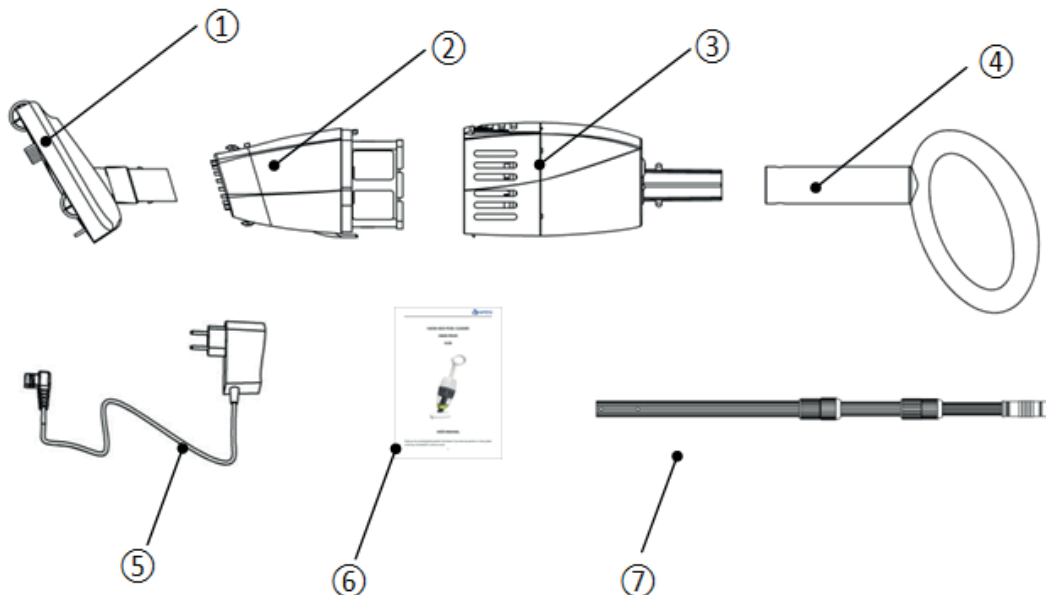
Warnungen

- Dieser Staubsauger darf nicht ausserhalb des Wassers verwendet werden.
- Nur autorisiertes Servicepersonal darf das Ladegerät und die Maschine öffnen.
- Schlagen Sie nicht gegen die Maschine, wenn Sie sie bewegen.
- Berühren Sie das Gebläse während des Betriebs nicht, um Verletzungen oder Schäden an der Maschine zu vermeiden.
- Schalten Sie das Gerät während der Reinigung, Wartung oder Lagerung aus.
- Vergewissern Sie sich, dass die Bürsten korrekt installiert sind, um das Schwimmbecken nicht zu zerkratzen.
- Es ist ratsam, das Filtersystem des Schwimmbeckens auszuschalten, wenn Sie den Staubsauger benutzen.
- Gehen Sie nicht ins Wasser, wenn Sie den Staubsauger benutzen.
- Nicht in der Nähe einer Wärmequelle verwenden oder lagern.
- Verwenden Sie nur das mitgelieferte Zubehör.
- Wenden Sie sich im Falle einer Fehlfunktion an Ihren Händler oder den Kundendienst.

Fehlerbehebung

Standort	Hauptursache	Fehlerbehebung
Die Anzeigelampe blinkt beim Einschalten nicht.	Staubsauger entladen.	Aufladen des Staubsaugers
Blinkt rot.	Der Filter und der Rückhaltebehälter sind nicht ordnungsgemäss installiert.	Tauschen Sie den Filter und den Rückhaltebehälter aus.
Violetter Blinker.	Niedriger Batteriestand.	Beenden Sie die Reinigungsarbeiten, dann laden Sie den Staubsauger wieder auf.
Blinkt blau, aber die Saugturbine funktioniert nicht.	Die Saugturbine klemmt.	Schalten Sie den Staubsauger aus, öffnen Sie den Tank zum Reinigen und geben Sie das Gebläse frei.
Die Anzeigelampe blinkt beim Aufladen nicht.	Das Ladegerät ist nicht eingesteckt oder kaputt.	Schliessen Sie das Ladegerät an oder wenden Sie sich an den Händler.
Anzeigeleuchte blinkt beim Aufladen grün	Das Ladegerät ist nicht richtig angeschlossen.	Trennen Sie das Ladegerät vom Netz ab und schliessen Sie es wieder an. Wenden Sie sich an die Serviceabteilung, wenn der Fehler weiterhin besteht.
Der Saugvorgang ist nicht korrekt.	Die Saugturbine klemmt.	Schalten Sie den Staubsauger aus und öffnen Sie den Auffangbehälter. Entfernen Sie Saugabfall aus der Turbine. Drehen Sie die Turbine von Hand, um die Drehung zu prüfen und neu zu starten.
	Laufgrad ist beschädigt	Kontaktieren Sie den Händler.
	Der Auffangbehälter ist voll.	Reinigen und neu anfangen.
Saugabfall fällt aus dem Staubsauger.	Das Ausblasgitter ist beschädigt	Austausch des Ausblasgitters
Der Pinselknopf ist verloren oder beschädigt.		Kontaktieren Sie den Kundendienst

Lieferumfang




Nummer/Bezeichnung	Nummer	Hinweis
① Saugkopf	1	Standard
② Filterelemente	1	Standard
③ Staubsaugerkörper	1	Standard
④ Haltegriff	1	Standard
⑤ Ladegerät	1	Standard
⑥ Benutzerhandbuch	1	Standard
⑦ Teleskopstange	1	Standard

Garantie

1. Die Garantiezeit beträgt 12 Monate auf den Motor und die elektrischen Teile ab dem Kaufdatum und richtet sich nach den Bestimmungen des Konsumentenschutzgesetzes, sowie der gesetzlichen Garantieleistungen für Mängel und versteckte Mängel, die in jedem Fall unter den Bedingungen der Artikel im Kaufland gilt.
2. Die Garantie wird ungültig, wenn das Produkt von nicht qualifizierten Personen, die keine autorisierten Reparaturdienste sind, gehandhabt oder repariert wird.
3. Die Garantie erstreckt sich nur auf Fabrikationsfehler, sie deckt keine Schäden ab, die durch unsachgemässen Gebrauch des Artikels verursacht wurden.
4. Jegliche Reklamationen oder Reparaturen, die während der Garantiezeit durchgeführt werden, unterliegen der obligatorischen Vorlage der Kaufrechnung.

Umweltprogramme, Europäische WEEE-Richtlinie.

	Behandlung von Elektro- und Elektronik-Altgeräten (anwendbar in Ländern der Europäischen Union und anderen europäischen Ländern mit selektiven Sammelsystemen).
---	---

Sommaire

- Préface
- Structure de l'aspirateur
- Installation
 - . Poignée
 - . Manche telescopique
 - . Bac de rétention
 - . Brosse
 - . Filtre
 - . Tête d'aspiration
 - .Grille d'évacuation
- Utilisation
 - . Fonctionnement
 - . Charge
 - . Stockage
- Annexe
 - . Caractéristiques
 - . Avertissements
 - . Dépannage
 - . Détails d'emballage
 - . Garantie

Préface

Lire attentivement cette notice avant d'utiliser l'aspirateur.

Symboles

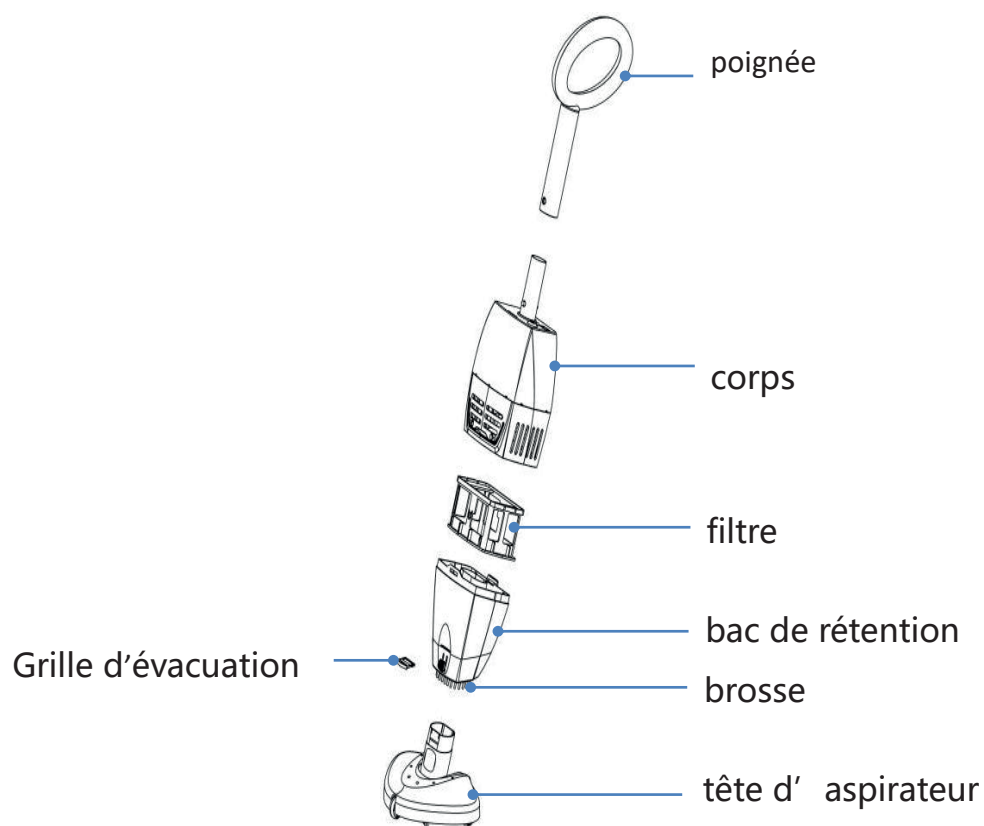


Une mauvaise utilisation peut être dangereuse.

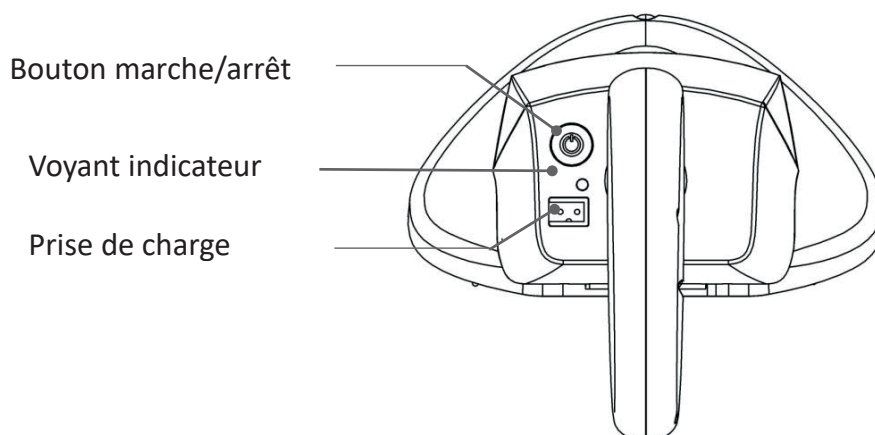


Une mauvaise utilisation peut endommager la machine.

Structure de l'aspirateur

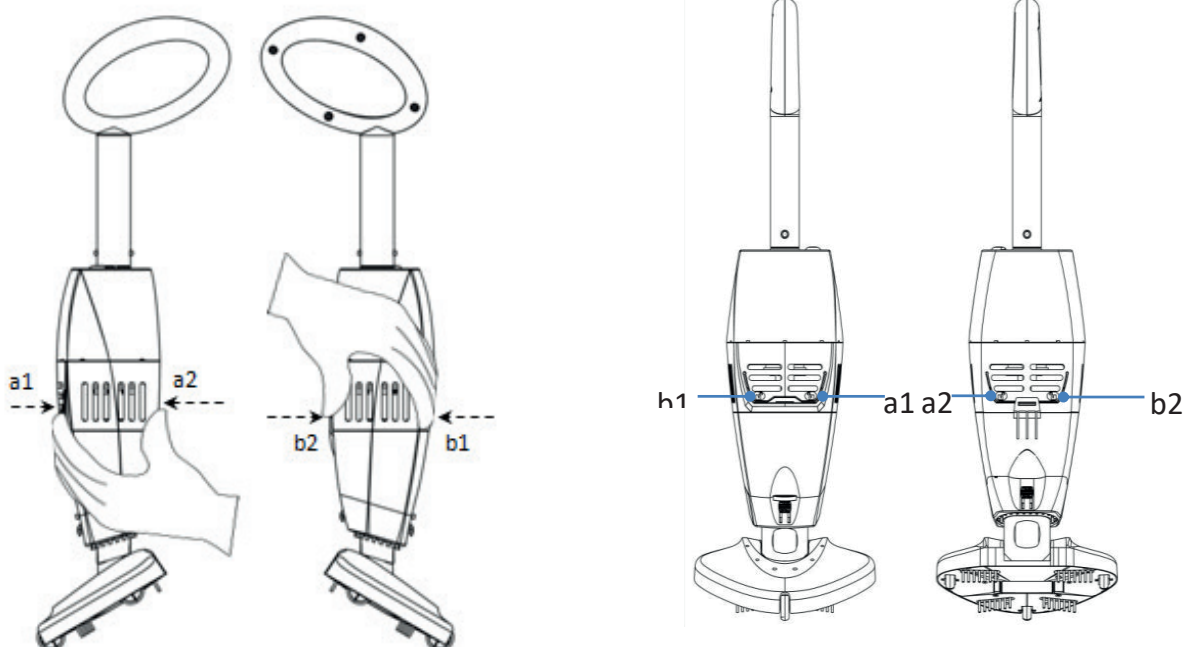


Vue du dessus



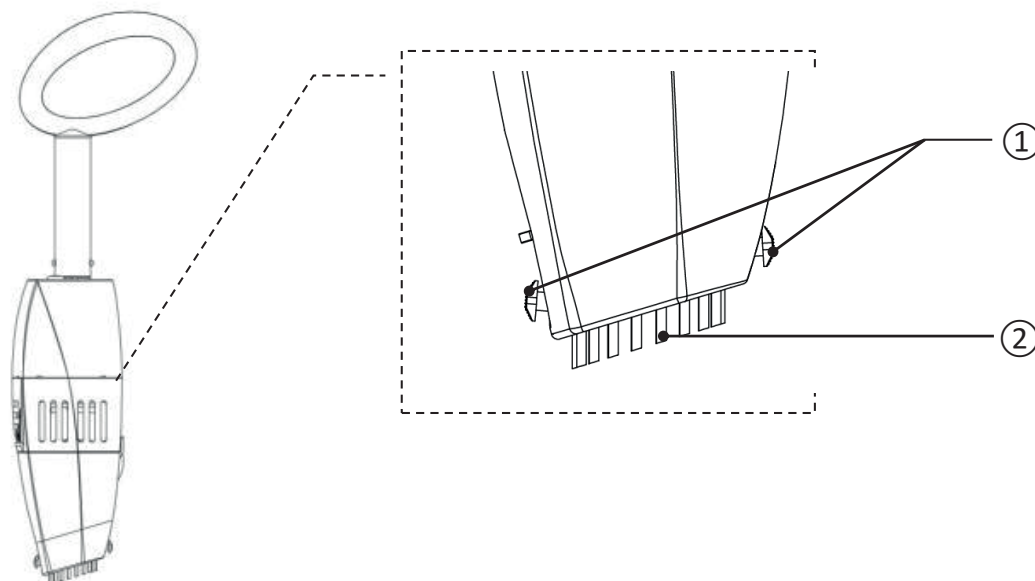
Voyant bleu	normal
Voyant violet	Batterie faible
Voyant rouge	Bac/filtre mal installé

Vue de devant et de derrière



Appuyer sur en même temps sur les boutons a1 et a2 ou b1 et b2 pour ouvrir le bac de rétention.

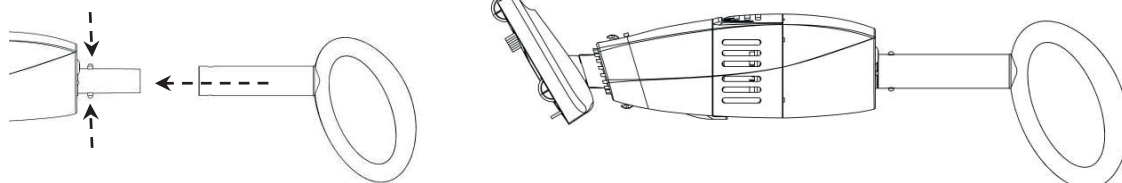
Vue de côté (sans tête d'aspiration).



Numéro/Nom	Instructions
① Bouton de la brosse	Appuyer sur ce bouton et déplacer à la verticale afin de sortir la brosse.
② Brosse	Utiliser cette brosse pour nettoyer les coins ou les zones difficiles d'accès.

Installation

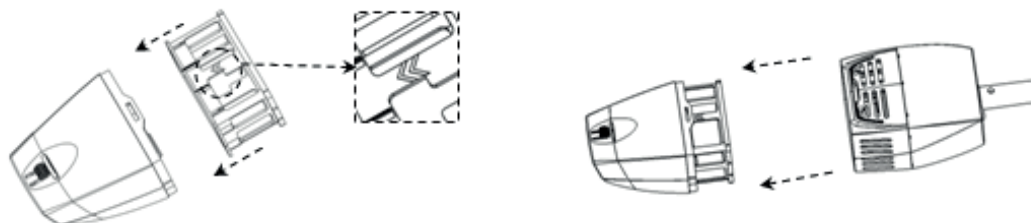
Installation de la poignée.




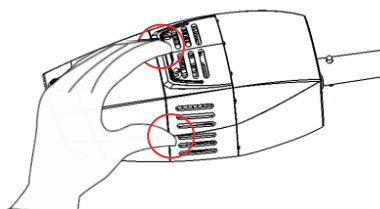
Installation du manche telescopique



Installation du bac de rétention.



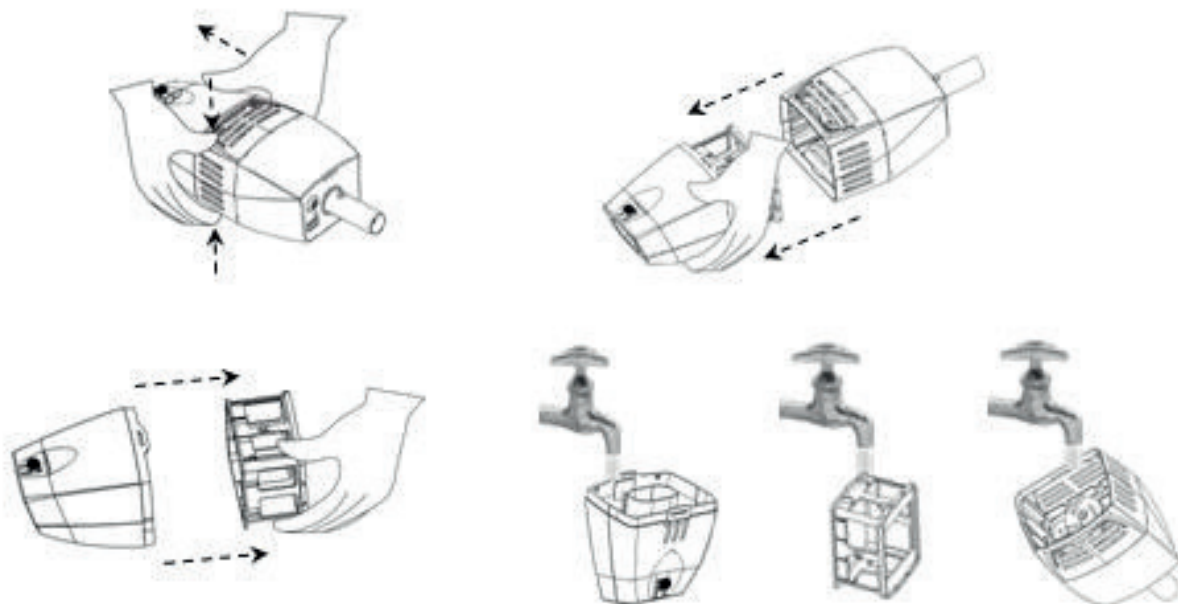
 Attention à ne pas se pincer les doigts en remontant le bac de rétention



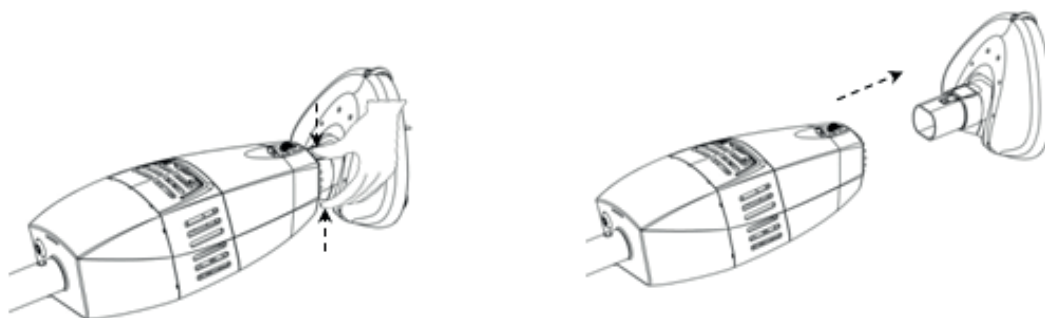
Utilisation de la brosse



Nettoyage du filtre



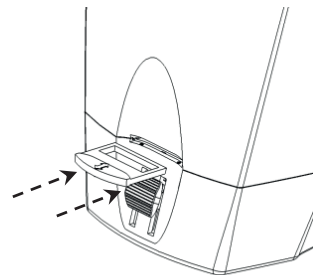
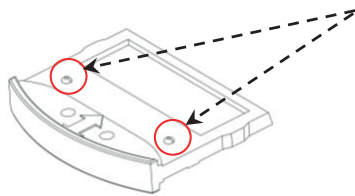
Installation de la tête d'aspiration



Installation de la grille d'évacuation



Cette face en contrebas



Utilisation

Fonctionnement.

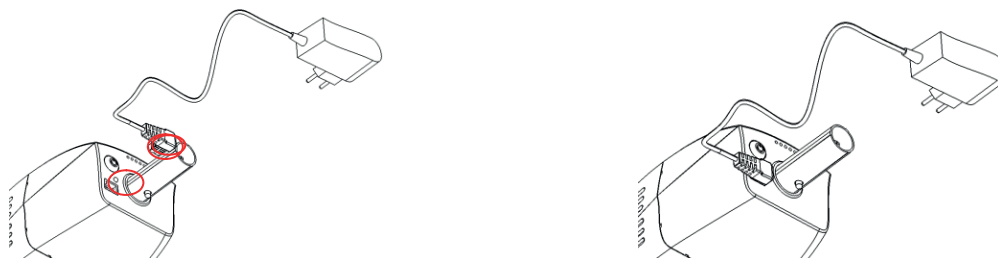
Appuyer sur le bouton marche/arrêt et mettre l'aspirateur dans l'eau.



Ne jamais faire fonctionner l'aspirateur hors de l'eau pour éviter de l'endommager.

Eteindre l'aspirateur après utilisation.

Charge



- Eteindre l'aspirateur avant la charge.
- Eliminer l'eau de la prise avant de mettre en charge.

- Ne couvrir ni l'aspirateur ni le chargeur.
- La charge doit être effectuée dans un endroit abrité, aéré, à l'abri du soleil et de source de chaleur.
- Utiliser uniquement le chargeur fourni.
- Arrêter l'utilisation en cas d'anomalie.

Stockage de longue durée

- S'assurer que le filtre est propre et qu'il n'y a pas de débris dans le bac.
- Retirer le chargeur.
- Sécher l'appareil avant stockage.
- Stocker l'aspirateur dans un endroit abrité, aéré et à l'abri des sources de chaleur.
- Pour stockage de longue durée, recharger l'aspirateur pendant 3-4h par 3 mois.

Annexe

Caractéristiques

Débit de la pompe	98 L/min
Finesse du filtre	250 µm
Capacité de rétention	0.6 L
Norme d'étanchéité	IPX8
Autonomie	Max. 60 min
Temps de recharge	3~4 h
Température de piscine	10~35°C
Profondeur d'utilisation	0.2~2m
Température de charge	5~35°C
Voltage	12.6 V

Avertissements

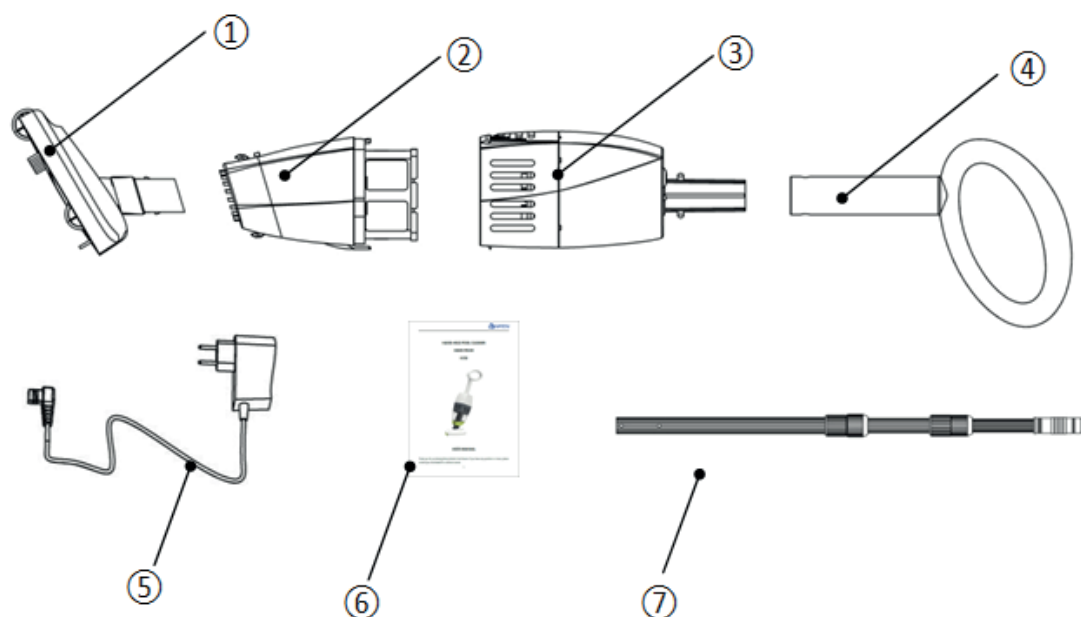
- Cet aspirateur ne doit pas être utilisé hors de l'eau.
- Seul le service après-vente est autorisé à ouvrir le chargeur et la machine.
- Ne pas heurter la machine en la déplaçant.
- Ne pas toucher la turbine en fonctionnement pour éviter blessures et détérioration de la machine
- Arrêter la machine lors du nettoyage, maintenance ou stockage
- Veiller à une installation correcte des brosses pour ne pas rayer la piscine
- Il est conseillé d'arrêter le système de filtration de la piscine lors de l'utilisation de l'aspirateur
- Ne pas entrer dans l'eau lors de l'utilisation de l'aspirateur
- Ne pas utiliser ou stocker près d'une source de chaleur.
- Utiliser uniquement les accessoires fournis.
- En cas d'anomalie, contacter votre revendeur ou le service après-vente.

Dépannage

Situation	Cause principale	Dépannage
La lampe témoin ne clignote pas lors de la mise en marche.	Aspirateur déchargé.	Charger l'aspirateur
Clignotant rouge.	Le filtre et le bac de rétention ne sont pas bien installés.	Remettre en place le filtre et le bac de rétention.
Clignotant violet.	Niveau bas de batterie.	Finir le travail de nettoyage, puis recharger l'aspirateur.
Clignotant bleu, mais la turbine ne	La turbine est	Arrêter l'aspirateur, ouvrir le bac pour

fonctionne pas.	bloquée.	nettoyer et débloquer la turbine.
La lampe témoin ne clignote pas lors de la charge.	Le chargeur n'est pas branché ou en panne.	Brancher le chargeur ou contacter le distributeur.
La lampe témoin clignote en vert lors de la charge	Le chargeur n'est correctement pas branché	Débrancher et rebrancher le chargeur. Contacter le SAV si le défaut persiste.
L'aspiration n'est pas correcte.	La turbine est bloquée.	Eteindre l'aspirateur et ouvrir le bac de rétention. Retirer les débris de la turbine. Faire tourner la turbine à la main pour vérifier la rotation et redémarrer.
	La turbine est endommagée	Contacteur le distributeur.
	Le bac de rétention est plein.	Nettoyer et recommencer.
Des débris sont tombés de l'aspirateur.	La grille d'évacuation est endommagée	Changer la grille d'évacuation
Le bouton de la brosse est perdu ou abîmé		Contacteur le SAV

Détails d'emballage




Numéro/Nom	Nombre	Remarque
① Tête d'aspiration	1	Standard
② Eléments filtrants	1	Standard
③ Corps	1	Standard
④ Poignée	1	Standard
⑤ Chargeur	1	Standard
⑥ Manuel d'utilisation	1	Standard
⑦ Manche d'extension	1	Standard

Garantie

1. La période de garantie est de 12 mois d'utilisation sur le moteur et les pièces électriques à partir de la date d'achat et établie selon les termes du code de la consommation, ainsi que la garantie légale des défauts et vices cachés qui s'applique en tout état de cause dans les conditions des articles dans le pays d'achat.
2. La garantie sera annulée si le produit est manipulé ou a été réparé par des personnes non qualifiées étrangères aux services de réparations agréés.
3. La garantie couvre seulement des défauts d'usine, elle ne couvre pas les dommages provoqués par une mauvaise utilisation de l'article.
4. Toute réclamation introduite ou réparation effectuée pendant la période de garantie sera soumise à la présentation obligatoire de la facture d'achat.

Programmes environnementaux, directive européenne WEEE.

	Traitement des appareils électriques et électroniques en fin de vie (applicable dans les pays de l'Union européenne et aux autres pays européens disposant de système de collecte sélective).
---	---

Sommario

- Prefazione
- Struttura dell'aspirapolvere
- Installazione
 - . Impugnatura
 - . Maniglia telescopica
 - . Cestino di ritenzione
 - . Pennello
 - . Filtro
 - . Testa di aspirazione
 - . Griglia di evacuazione
- Utilizzazione
 - . Operazione
 - . Carica
 - . Conservazione
- Allegato
 - . Caratteristiche
 - . Avvertenze
 - . Risoluzione dei problemi
 - . Dettagli dell'imballaggio
 - . Garanzia

Prefazione

Leggere attentamente queste istruzioni prima di usare l'aspirapolvere.

Simboli

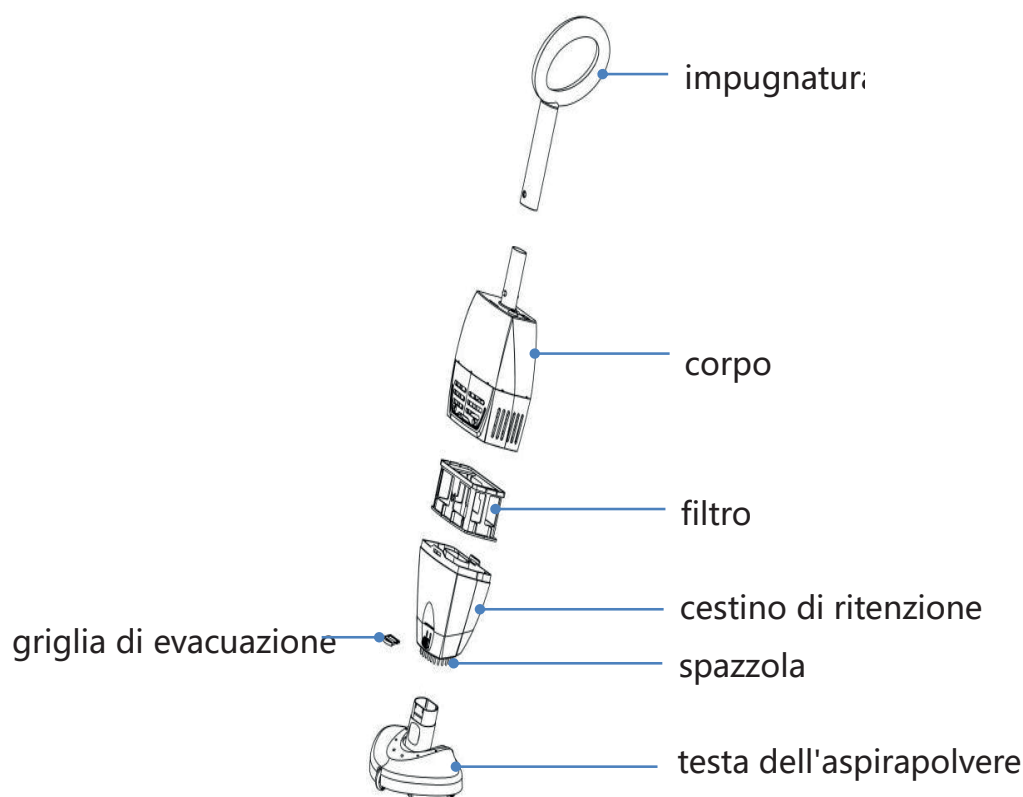


L'uso improprio può essere pericoloso.



Un uso improprio può danneggiare la macchina.

Struttura dell'aspirapolvere

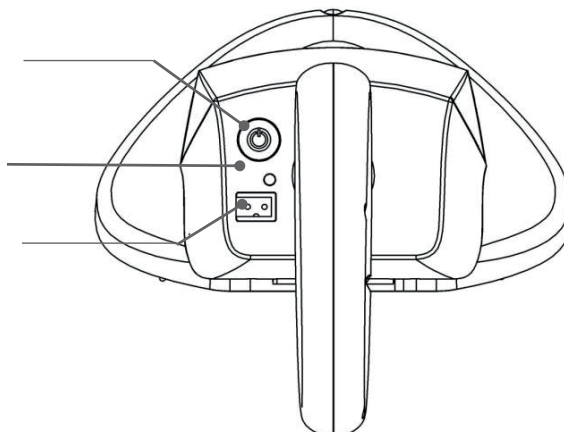


Vista dall'alto

Pulsante On/Off

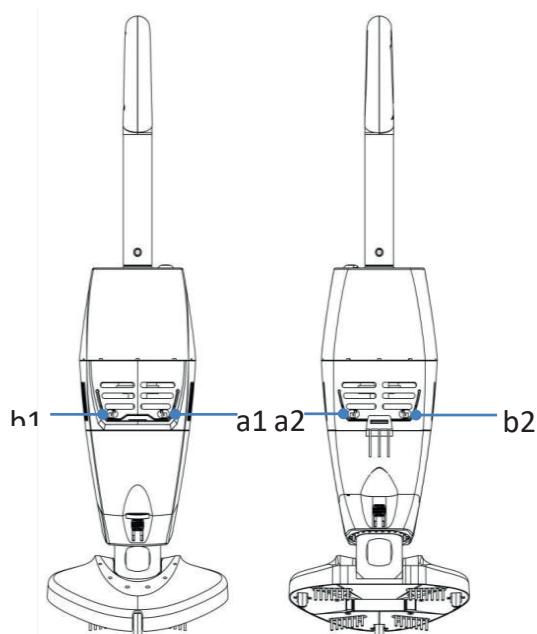
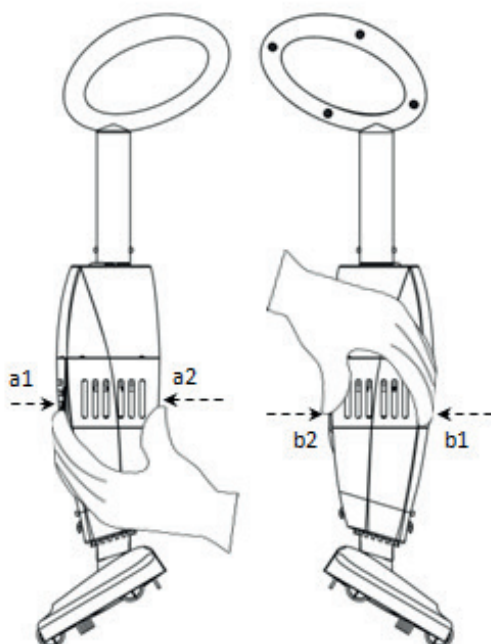
Indicatore

Caricamento



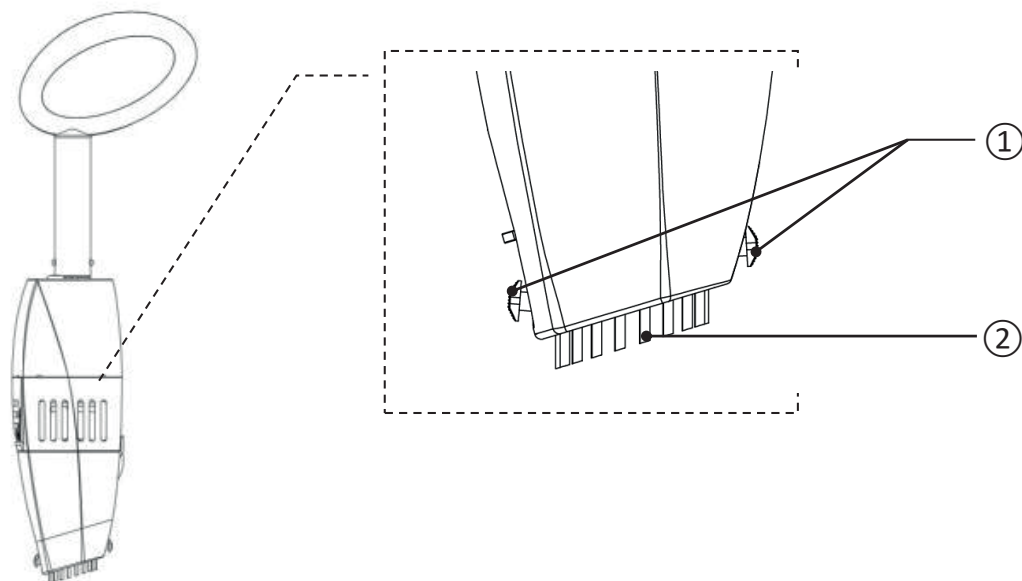
Luce blu	Normale
Luce viola	Batteria scarica
Luce rossa	Cestino/filtro installato in modo errato

Vista anteriore e posteriore



Premere contemporaneamente i pulsanti a1 e a2 o b1 e b2 per aprire il cestino di ritenzione.

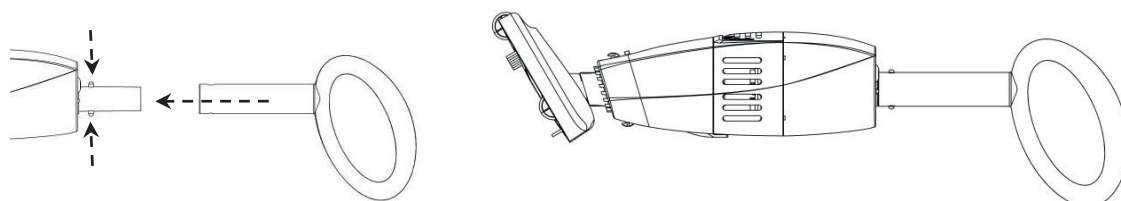
Vista laterale (senza testa di aspirazione).



Numero/Designazione	Istruzioni
① Pulsante della spazzola	Premere questo pulsante e spostare la spazzola verticalmente per rimuovere il pennello.
② Spazzola	Utilizzare questa spazzola per pulire gli angoli o le zone difficili da raggiungere.

Installazione

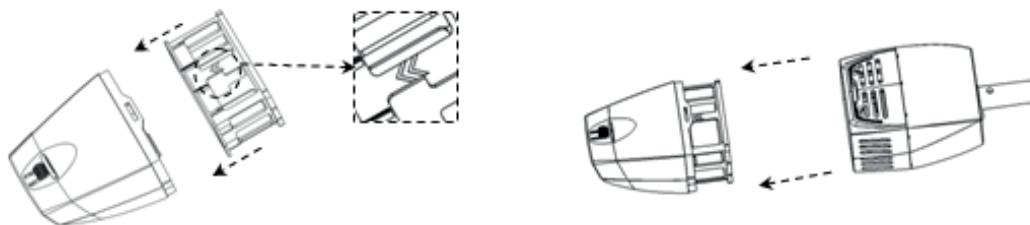
Installazione con maniglia



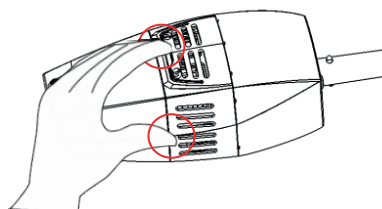
Installazione della maniglia telescopica



Installazione del cestino di ritenzione



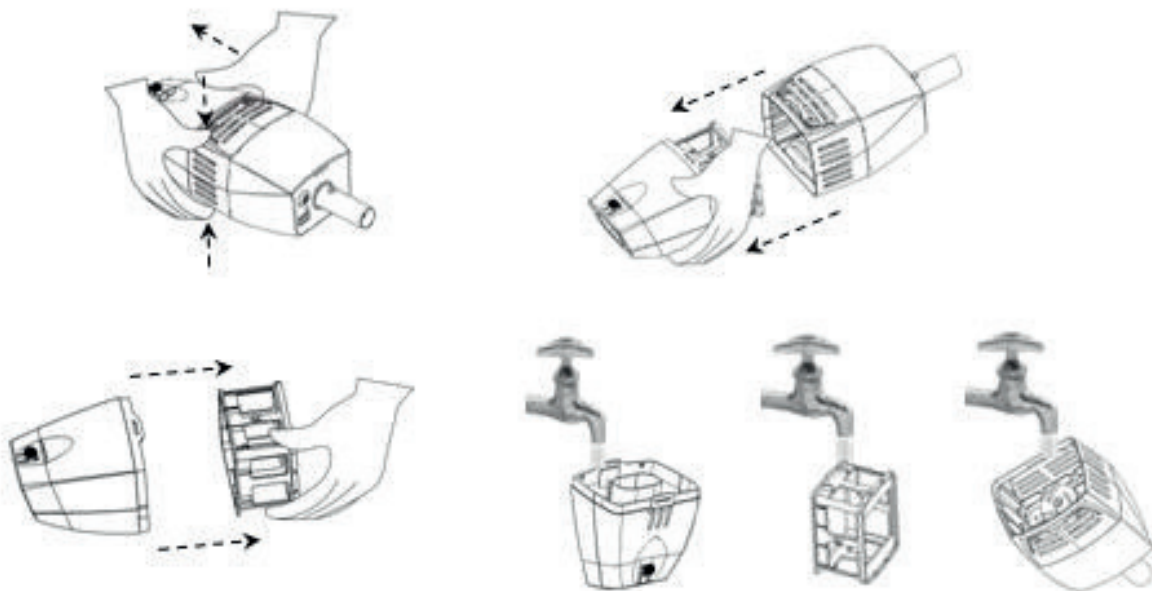
 Fare attenzione a non pizzicarsi le dita quando si solleva il cestino di ritenzione.



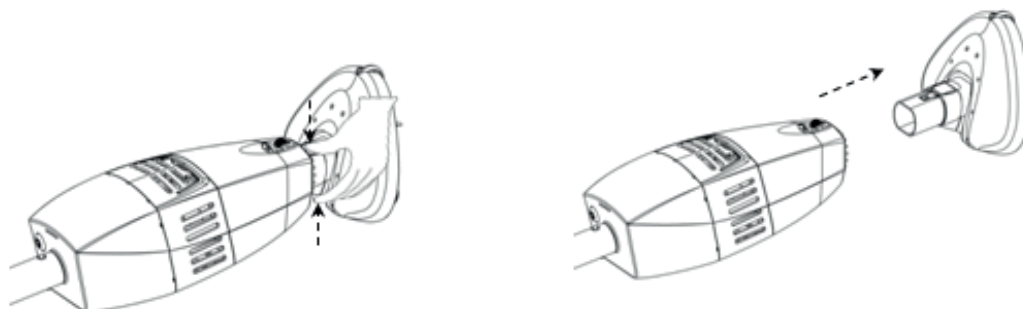
Uso del pennello



Pulizia del filtro



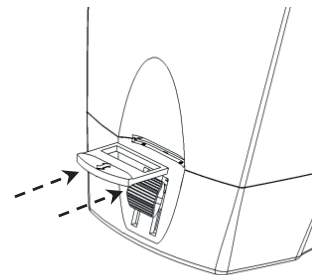
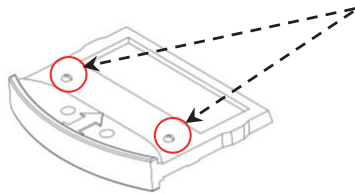
Installazione della testa di aspirazione



Installazione della griglia di evacuazione



Questo lato in basso



Utilizzazione

Operazione

Premere il pulsante on/off e mettere l'aspirapolvere nell'acqua.



Non azionare mai l'aspirapolvere fuori dall'acqua per evitare di danneggiarlo.

Spegnere l'aspirapolvere dopo l'uso.

Carica



Spegnere l'aspirapolvere prima di caricarlo.



Rimuovere l'acqua dalla presa prima di caricarla.

Non coprire l'aspirapolvere o il caricatore.

La ricarica deve essere effettuata in un luogo riparato e ventilato, lontano dalla luce diretta del sole e da fonti di calore.

Utilizzare solo il caricabatterie fornito in dotazione.

Interrompere l'uso in caso di anomalie.

Conservazione a lungo termine

- Assicurarsi che il filtro sia pulito e che non vi siano detriti nel contenitore.
- Rimuovere il caricabatterie.
- Asciugare l'unità prima di immagazzinarla.
- Conservare l'aspirapolvere in un'area riparata e ventilata, lontano da fonti di calore.
- Per la conservazione a lungo termine, ricaricare l'aspirapolvere per 3-4 ore ogni 3 mesi.

Allegato

Caratteristiche

Portata della pompa	98 L/min
Finezza del filtro	250 µm
Capacità di ritenzione	0.6 L
Standard di tenuta	IPX8
Autonomia	Max. 60 min
Tempo di ricarica	3~4 h
Temperatura della piscina	10~35°C
Profondità di utilizzo	0.2~2m
Temperatura di carica	5~35°C
Tensione	12.6 V

Avvertenze

Questo aspirapolvere non deve essere usato fuori dall'acqua.

Solo il personale di assistenza autorizzato può aprire il caricatore e la macchina.

- Non colpire l'aspirapolvere quando la si sposta.
- Non toccare il ventilatore durante il funzionamento per evitare lesioni o danni alla macchina.
- Fermare l'aspirapolvere durante la pulizia, la manutenzione o lo stoccaggio.
- Assicurarsi che le spazzole siano installate correttamente in modo da non graffiare la piscina.
- Si consiglia di spegnere il sistema di filtrazione della piscina quando si utilizza l'aspiratore.
- Non entrare in acqua quando si usa l'aspirapolvere.
- Non utilizzare o conservare vicino a una fonte di calore.

Utilizzare solo gli accessori in dotazione.

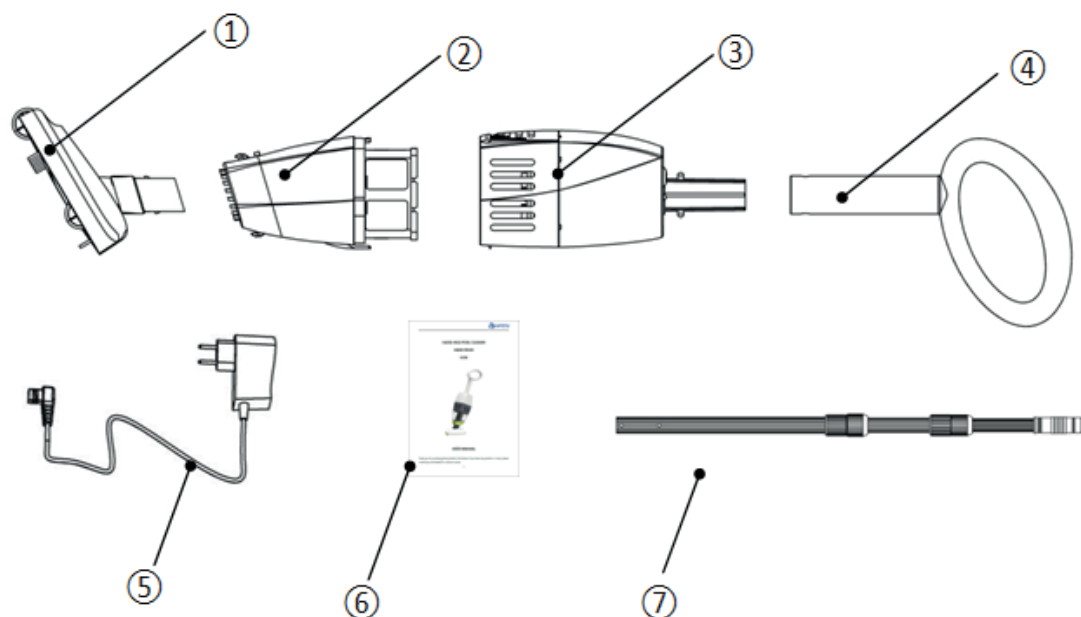
In caso di malfunzionamento, rivolgersi al proprio rivenditore o al servizio di assistenza.

Risoluzione dei problemi

Posizione	Causa principale	Risoluzione dei problemi
La spia luminosa non lampeggia quando è accesa.	Aspirapolvere scaricato.	Ricarica dell'aspirapolvere
Lampeggiatore rosso-	Il filtro e il cestino di ritenzione non sono installati correttamente.	Sostituire il filtro e il cestino di ritenzione.
Lampeggiatore viola.	Batteria scarica.	Terminare il lavoro di pulizia, quindi ricaricare l'aspirapolvere.

Lampeggiatore blu, ma la turbina non funziona.	La turbina è inceppata.	Spegnere l'aspirapolvere, aprire il cestino per la pulizia e sbloccare il ventilatore.
La spia luminosa non lampeggia durante la carica.	Il caricabatterie non è collegato o rotto.	Collegare il caricabatterie o contattare il distributore.
La spia luminosa lampeggia in verde durante la carica	Il caricabatterie non è collegato correttamente	Scollegare e ricollegare il caricabatterie. Contattare il servizio di assistenza se il guasto persiste.
L'aspirazione non è corretta.	La turbina è inceppata.	Spegnere l'aspirapolvere e aprire il serbatoio di ritenzione. Rimuovere i detriti dalla turbina. Ruotare la turbina a mano per controllare la rotazione e riavviare.
	La girante è danneggiata	Contattare il distributore.
	Il cestino di ritenzione è pieno.	Pulire e ricominciare da capo.
I detriti sono caduti dall'aspirapolvere.	La griglia di scarico è danneggiata	Sostituire la griglia di evacuazione
Il pulsante della spazzola è perso o danneggiato.		Contattate il servizio post-vendita

Dettagli dell'imballaggio




Numero/Designazione	Numero	Nota
① Testa di aspirazione	1	Standard
② Elementi filtranti	1	Standard
③ Corpo	1	Standard
④ Impugnatura	1	Standard
⑤ Caricabatterie	1	Standard
⑥ Manuale di uso	1	Standard
⑦ Maniglia estensione	1	Standard

Garanzia

1. Il periodo di garanzia è di 12 mesi di utilizzo del motore e delle parti elettriche a partire dalla data di acquisto e stabilito secondo i termini del codice del consumo, nonché la garanzia legale per difetti e vizi occulti che si applica in ogni caso alle condizioni degli articoli nel paese di acquisto.
2. La garanzia decade se il prodotto viene maneggiato o riparato da persone non qualificate che non siano servizi di riparazione autorizzati.
3. La garanzia copre solo i difetti di fabbrica, non copre i danni causati da un uso improprio dell'articolo.
4. Qualsiasi reclamo o riparazione effettuata durante il periodo di garanzia sarà soggetta alla presentazione obbligatoria della fattura di acquisto.

Programmi ambientali, direttiva europea WEEE.

	Trattamento degli apparecchi elettrici ed elettronici a fine vita (applicabile nei paesi dell'Unione Europea e in altri paesi europei con sistemi di raccolta differenziata).
---	---

