

*Montageanleitung / Assembly instructions
Instructions de montage / Istruzioni di montaggio*

extensio

*Ausziehtisch / Pull-out table
Table à rallonges / Tavolo allungabile
Art. 56656 / 56657*



160 + 54 + 54 x 100 cm

extensio

Ausziehtisch / Pull-out table

Table à rallonges / Tavolo allungabile

Art. 56656 / 56657

acamp 

Bitte beachten Sie:

WICHTIG:

Auf Grund der Größe und des Gewichts des Tisches, empfehlen wir den Aufbau des Tisches in dem für die spätere Nutzung vorgesehenen Raum. Wir empfehlen Ihnen diesen Tisch mit mindestens 2 Personen aufzubauen.

Anbei ein paar nützliche Hinweise bevor Sie mit der Montage beginnen:

1. Bitte lesen Sie diese Anweisung in Ruhe durch bevor Sie Schritt für Schritt der Anleitung folgen.
2. Entsorgen Sie das Verpackungsmaterial erst dann, wenn Sie überprüft haben, dass alle Bestandteile vorhanden sind.
3. Bauen Sie den Tisch auf einem ebenen Untergrund auf.
4. *Bauen Sie die Teile erst locker zusammen, bevor Sie am Ende alle Schrauben fest anziehen.*
5. Bewahren Sie übrige Schrauben sicher vor Kindern auf.
6. Bitte reinigen Sie den Tisch mit einem feuchten Tuch.
7. Bewahren Sie die Aufbauanleitung auch künftig zur Information auf.

Please note:

IMPORTANT:

Because of the size of this unit, we recommend that it is built in the room intended for use. We recommend that this unit is assembled by at least two people.

Before you start, here is some helpful advice:

1. We suggest you spend a short time reading through this leaflet and follow the simple step-by-step assembly instructions.
2. Do not discard any of the packaging until you have checked that you have all the parts and the pack of fittings.
3. Assemble this product on a flat surface
4. Assemble all parts loosely before tightening any bolts.
5. Discard all extra fittings and keep fittings out of reach of children.
6. To clean, wipe clean with a damp cloth
7. Retain assembly instructions for further reference.

Veillez noter :

IMPORTANT :

En raison de la taille et du poids de la table, nous vous recommandons de monter la table à l'endroit réservé à son utilisation future. Nous vous conseillons de monter la table avec au moins 2 personnes.

Voici quelques conseils utiles avant de commencer le montage :

1. Veuillez lire attentivement ces instructions avant de les suivre étape par étape.
2. Procédez à l'élimination du matériau d'emballage seulement après avoir vérifié que tous les éléments soient présents.
3. Montez la table sur une surface plane.
4. Assemblez d'abord les pièces de manière lâche ; vous resserrerz toutes les vis à la fin.
5. Conservez les vis restantes hors de portée des enfants.
6. Veuillez nettoyer la table avec un chiffon humide.
7. Conservez les instructions de montage pour référence ultérieure.

Attenzione:

IMPORTANTE:

a causa delle dimensioni e del peso del tavolo, si consiglia di eseguire il montaggio direttamente nell'ambiente in cui verrà utilizzato. Si consiglia inoltre di eseguire il montaggio alla presenza di almeno 2 persone.

In allegato sono disponibili alcune avvertenze, da leggere prima di procedere al montaggio:

1. leggere attentamente queste avvertenze prima di seguire passo passo le istruzioni;
2. smaltire i materiali di imballaggio solo dopo aver verificato che tutti i componenti siano presenti nella confezione;
3. montare il tavolo su una superficie piana;
4. assemblare le parti lasciandole prima leggermente allentate e alla fine serrare il tutto;
5. conservare le viti residue lontano dalla portata dei bambini;
6. pulire il tavolo con un panno umido;
7. conservare le istruzioni di montaggio per poterle consultare in futuro.

extensio

Ausziehtisch / Pull-out table

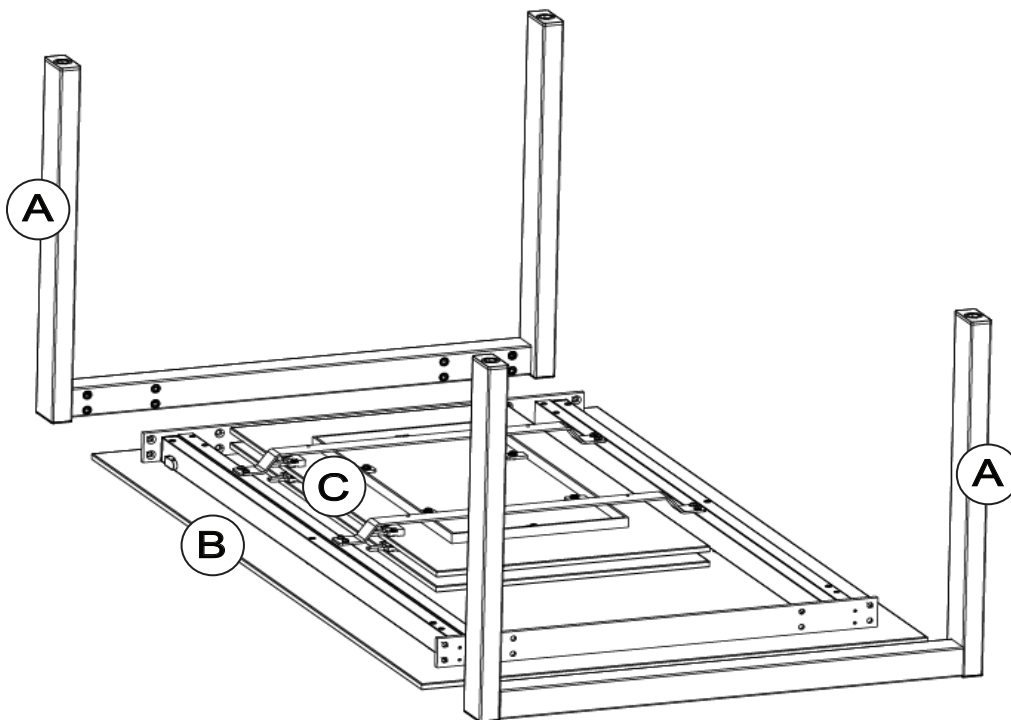
Table à rallonges / Tavolo allungabile

Art. 56656 / 56657



Bestandteile und Beschläge / Parts and fittings

Nr. / No. no. / nu.		Anzahl / amount nombre / quantità
A	Fußgestell / leg frame / piédestal / base	2
B	Tischplatte / tabletop / dessus de table / piano della tavola	1
C	Einlegeplatten / insert panels / plaques / tavole inseriti	2
D	Schraube / bolts / vis / vite	16
E	Inbusschlüssel / Allen key / clé Allen / brugola	1

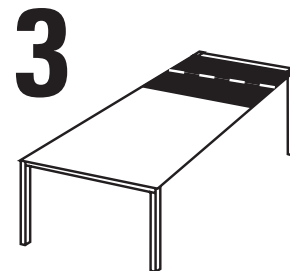
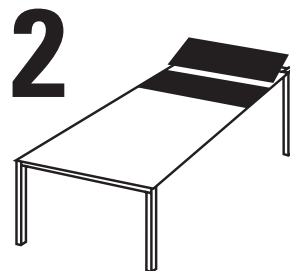
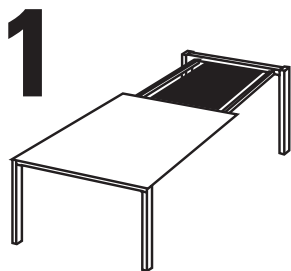


Weitere Bestandteile:
2 gleich große Einlegeplatten

Autres éléments:
2 rallonges de même taille

Additional parts:
2 equal size extensions

Altri componenti:
2 lastre di uguali dimensioni



extensio

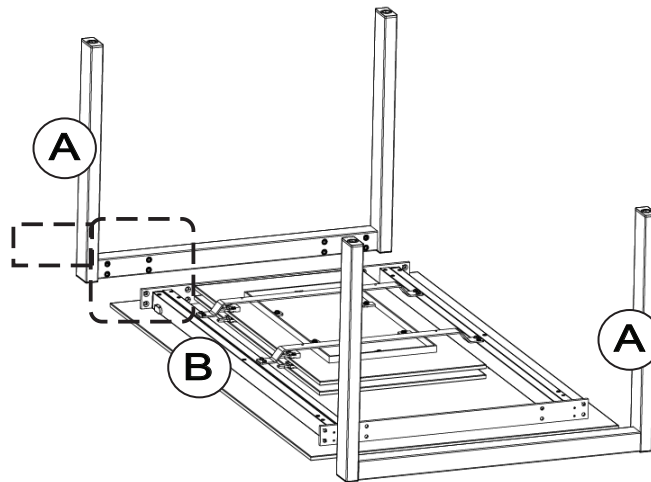
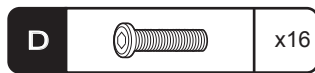
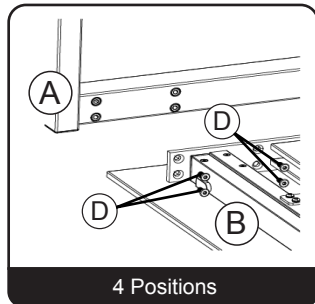
Ausziehtisch / Pull-out table

Table à rallonges / Tavolo allungabile

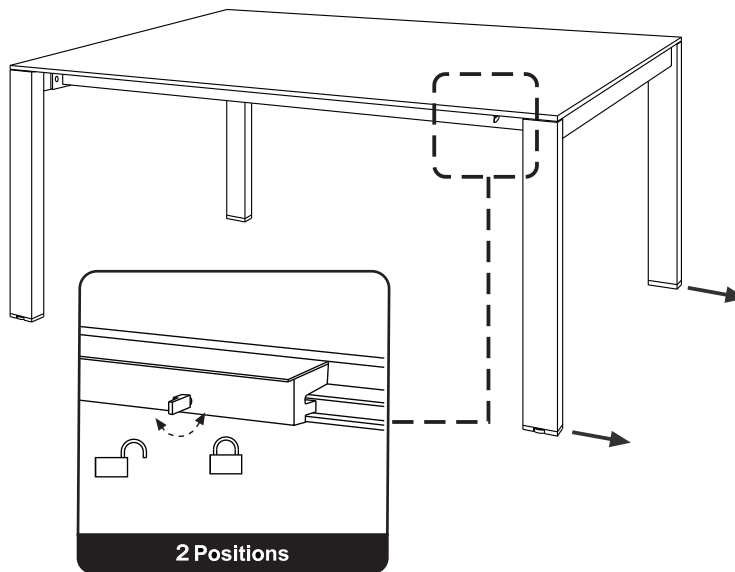
Art. 56656 / 56657



1



2



Bitte alle Schrauben erst dann festziehen, wenn das Produkt aufgestellt ist.

Please tighten all screws only after the product has been assembled.

Veuillez resserrer toutes les vis une fois le produit installé.

Serrare tutte le viti solo dopo aver completato il montaggio del prodotto.

extensio

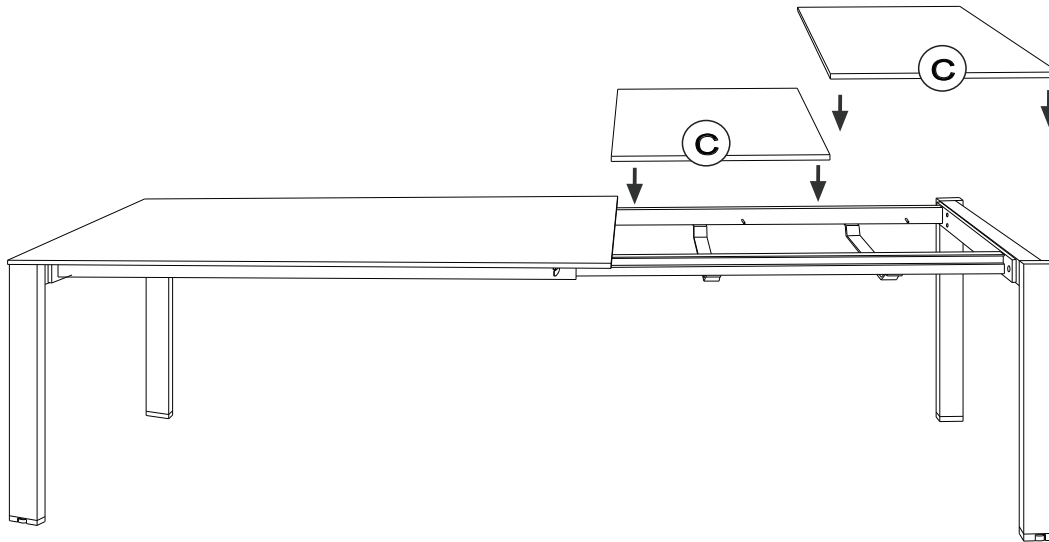
Ausziehtisch / Pull-out table

Table à rallonges / Tavolo allungabile

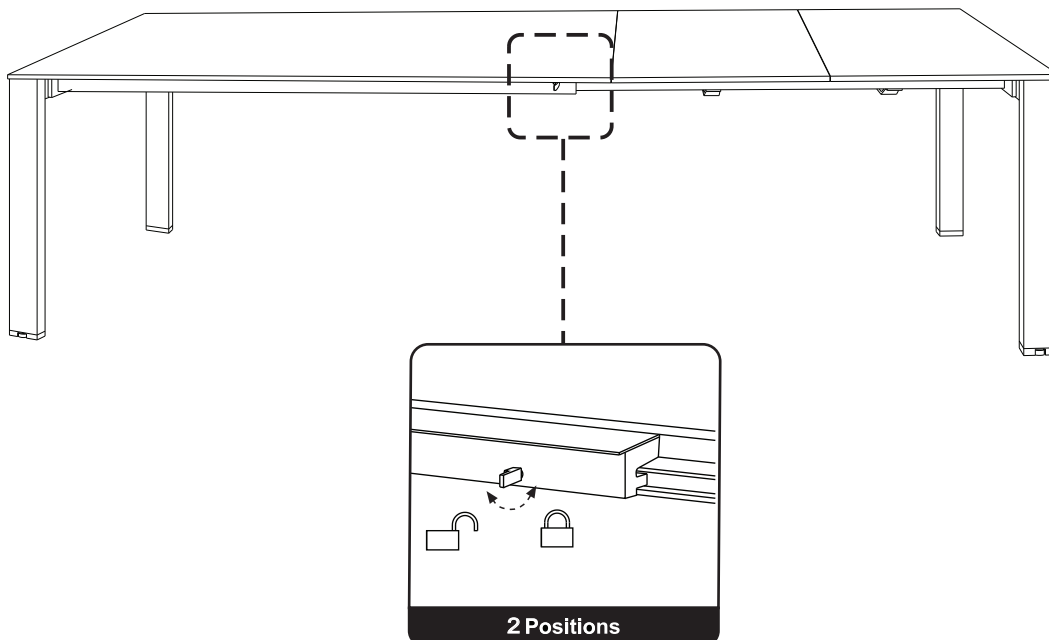
Art. 56656 / 56657

acamp 

3



4



extensio

Ausziehtisch / Pull-out table

Table à rallonges / Tavolo allungabile

Art. 56656 / 56657



Pflegehinweise:

Zum Entfernen leichter Verschmutzungen verwenden Sie ein feuchtes Tuch. Bei stärkerer Verschmutzung reinigen Sie Ihr acamp Produkt mit einer milden Seifenlauge. Verwenden Sie keine scharfen und scheuern- den Reiniger oder Lösungsmittel. Reinigen Sie Ihre acamp Outdoormöbel nie mit einem Hochdruckreiniger.

Sicherheitshinweise:

Verwenden Sie Ihre acamp Outdoormöbel nur gemäß ihrer Bestimmung. Der Hersteller haftet nicht für Schäden, die durch unsachgemäßen Gebrauch verursacht werden.

Care instructions:

Use a damp cloth to remove light soiling. For heavier soiling you should clean your acamp product using a mild soapy solution. Do not use any sharp or scouring cleaners or solvents. Never use a pressure washer to clean your acamp outdoor furniture.

Safety information:

Only use your acamp outdoor furniture for its intended purpose. The manufacturer takes no responsibility for damage caused through inappropriate use.

Conseils d'entretien:

Utilisez un chiffon humide pour éliminer les légères salissures. En cas de fort encrassement, nettoyez votre produit acamp avec un produit nettoyant doux. N'utilisez pas de produit nettoyant ou de solvant récurant ou agressif. Ne nettoyez jamais vos meubles d'extérieur acamp avec un nettoyeur à haute pression.

Consignes de sécurité:

Utilisez vos meubles d'extérieur acamp uniquement conformément l'usage prévu. Le fabricant n'est pas responsable des dommages liés à une utilisation non conforme.

Indicazioni di manutenzione:

Per rimuovere piccoli depositi di sporczia usate un panno umido. Per depositi maggiori pulite invece il vostro articolo acamp con liscivia di sapone delicata. Non usate detersivi o solventi abrasivi o aggressivi. Mai lavare i mobili outdoor acamp con idropulitrice.

Indicazioni di sicurezza:

Usate i mobili outdoor acamp solo secondo la loro destinazione d'uso. Il produttore non si assume alcuna responsabilità per danni derivanti da un uso improprio.