

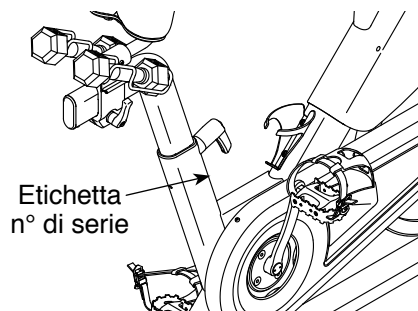
PRO-FORM®

PRO C22

Modello n° PFEX92220-INT.1

N° di serie _____

Riportare il numero di serie nello spazio soprastante per eventuali comunicazioni future.



SERVIZIO ASSISTENZA CLIENTI

Per domande, pezzi mancanti o danneggiati, contattare il Servizio Assistenza Clienti (consultare le informazioni sottostanti) o contattare il rivenditore dove è stato acquistato il prodotto.

848 35 00 28

Lunedì–venerdì, 9.00–19.00 CET

Sito Internet:

iconsupport.eu/it

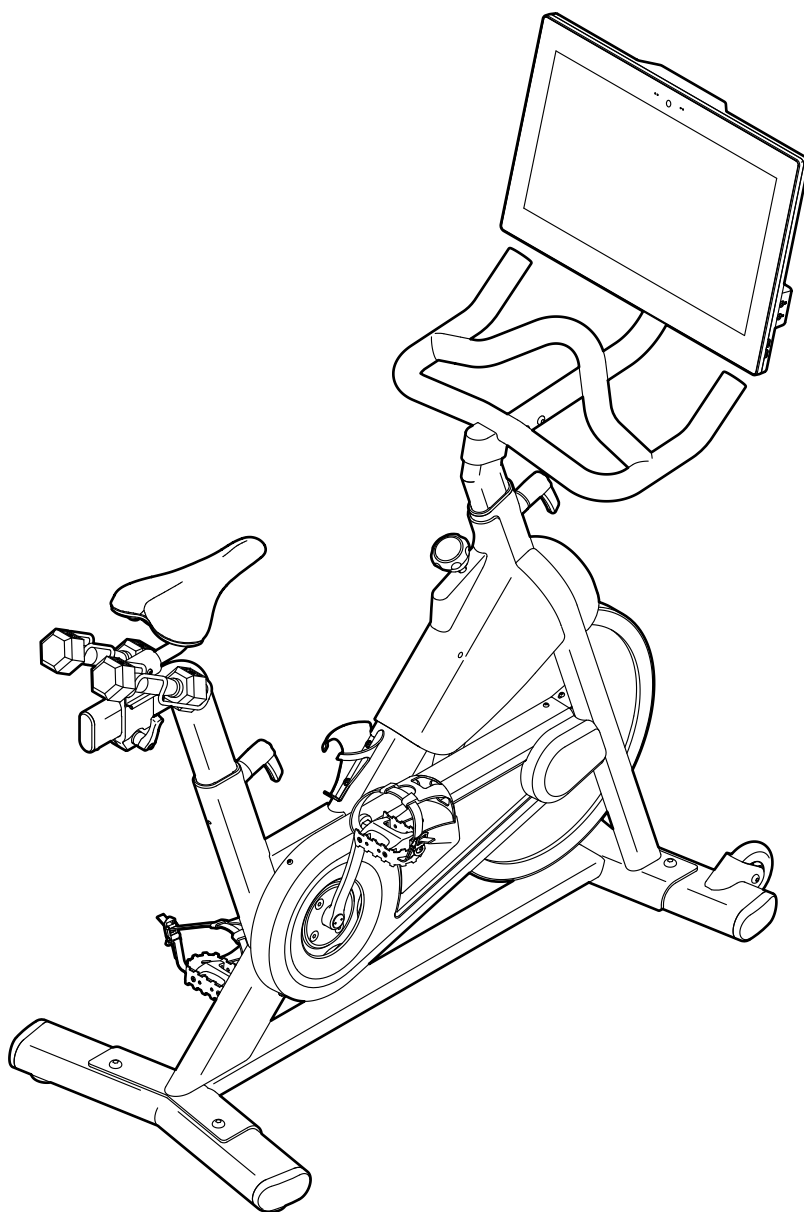
E-mail:

csitaly@iconeurope.com

⚠ATTENZIONE

Leggere tutte le istruzioni e precauzioni elencate in questo manuale prima di utilizzare l'attrezzatura. Conservare il presente manuale per qualsiasi riferimento futuro.

MANUALE D'ISTRUZIONI



iconeurope.com

INDICE

POSIZIONE DELLE ETICHETTE DI AVVERTENZA.....	2
PRECAUZIONI IMPORTANTI.....	3
PRIMA DI INIZIARE.....	4
TABELLA IDENTIFICATIVA PEZZI.....	5
MONTAGGIO.....	6
USO DELLA CYCLETTE.....	14
USO DELLA CONSOLLE.....	17
MANUTENZIONE E LOCALIZZAZIONE DEI GUASTI.....	29
GUIDA AGLI ESERCIZI.....	31
ELENCO PEZZI.....	32
DISEGNO ESPLOSO.....	34
ORDINAZIONE DEI PEZZI DI RICAMBIO.....	Retrocopertina
INFORMAZIONI PER IL RICICLAGGIO.....	Retrocopertina

POSIZIONE DELLE ETICHETTE DI AVVERTENZA

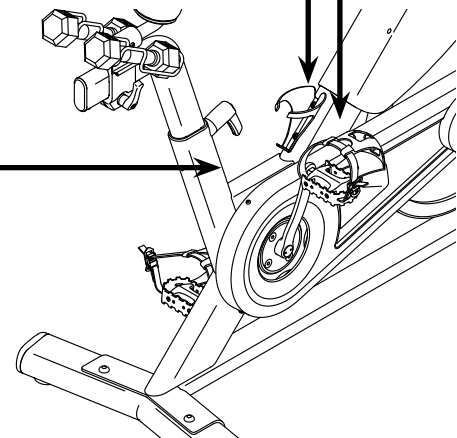
Le etichette di avvertenza raffigurate sono in dotazione con il prodotto. Applicare le etichette di avvertenza sopra le avvertenze in inglese nelle posizioni indicate. **Qualora un'etichetta non fosse presente o fosse illeggibile, si prega di consultare la copertina del presente manuale per ordinarne gratuitamente una in sostituzione. Applicare l'etichetta nella posizione indicata.** Nota: le etichette possono non essere rappresentate nella loro dimensione reale.

AVVERTENZA

- L'uso scorretto di questo attrezzo potrebbe provocare lesioni gravi.
- Leggere prima il manuale d'uso e attenersi a tutte le avvertenze e le istruzioni.
- Non consentire ai bambini di usare o di sostare nei pressi dell'attrezzo.
- I pedali continuano a girare quando si smette di pedalare.
- I pedali che continuano a girare possono provocare lesioni.
- Ridurre la velocità della pedalata in modo controllato.
- Il peso dell'utente non deve superare i 115 kg.
- Questo prodotto deve sempre essere usato su una superficie piana.
- Questo prodotto non può essere utilizzato per scopi terapeutici.
- Ai fini della sicurezza, bloccare la cyclette se non viene usata.
- Sostituire l'etichetta se risulta danneggiata, illeggibile o mancante.

AVVERTENZA

Tenere le mani e le dita lontano da quest'area.



PROFORM e IFIT sono marchi registrati di ICON Health & Fitness, Inc. Il marchio denominativo e i loghi Bluetooth® sono marchi registrati di proprietà della Bluetooth SIG, Inc. e ogni uso è soggetto a licenza. Google Maps è un marchio di Google LLC. Wi-Fi è un marchio registrato di Wi-Fi Alliance. WPA e WPA2 sono marchi di Wi-Fi Alliance.

PRECAUZIONI IMPORTANTI

⚠ AVVERTENZA: per ridurre il rischio di incidenti gravi, leggere tutte le precauzioni importanti e le istruzioni contenute nel presente manuale nonché tutte le avvertenze riportate sulla cyclette prima di iniziare a utilizzarla. ICON declina ogni responsabilità per lesioni personali o danni a beni subiti a causa o mediante l'uso di questo prodotto.

1. È responsabilità del proprietario assicurarsi che ogni utente della cyclette sia adeguatamente informato di tutte le precauzioni.
2. Consultare un medico prima di iniziare qualsiasi programma di esercizio fisico. Questa precauzione è di particolare importanza per persone di età superiore ai 35 anni o con problemi di salute preesistenti.
3. La cyclette non può essere utilizzata da persone con ridotte capacità motorie, sensoriali e mentali o da persone senza esperienza e competenza a meno che un responsabile della loro sicurezza le controlli o le abbia istruite sull'uso dello stesso.
4. Utilizzare la cyclette solo come descritto nel presente manuale.
5. La cyclette è indicata esclusivamente per l'uso domestico. Non utilizzare la cyclette in ambiente commerciale, istituzionale o in un noleggio.
6. Tenere la cyclette all'interno, lontano da umidità e polvere. Non posizionare la cyclette in garage, in una veranda coperta o vicino all'acqua.
7. Posizionare la cyclette su una superficie piana, ponendovi sotto un tappetino per proteggere il pavimento o la moquette. Verificare che attorno alla cyclette ci siano almeno 0,6 m di spazio.
8. Controllare e serrare regolarmente tutti i pezzi ogni volta che si utilizza la cyclette. Sostituire immediatamente eventuali pezzi usurati. Utilizzare esclusivamente pezzi forniti dal fabbricante.
9. Tenere sempre la cyclette lontano dalla portata di minori di 16 anni e di animali domestici.
10. Durante gli esercizi indossare indumenti opportuni; non indossare indumenti larghi tali da poter rimanere impigliati nella cyclette. Indossare sempre scarpe da ginnastica per proteggere i piedi.
11. La cyclette non dovrebbe essere utilizzata da persone con peso superiore ai 115 kg.
12. Fare attenzione quando si sale e si scende dalla cyclette.
13. Mantenere sempre la schiena diritta, senza inarcarla, durante l'uso della cyclette.
14. La cyclette non è dotata di ruota libera; i pedali continueranno a muoversi fino all'arresto del volano. Ridurre la velocità di pedalata in modo controllato.
15. Per arrestare velocemente il volano premere la manopola freno verso il basso.
16. Quando la cyclette non viene utilizzata, serrare completamente la manopola freno per evitare che il volano si muova.
17. Per evitare di danneggiare i pattini del freno non lubrificarli.
18. Un allenamento eccessivo può provocare lesioni gravi o la morte. Qualora si manifestino vertigini, mancanza di fiato o dolore durante l'allenamento, fermarsi immediatamente e iniziare il defaticamento.

PRIMA DI INIZIARE

Grazie per avere scelto la nuova cyclette PROFORM® PRO C22. Pedalare è un esercizio efficace per aumentare la capacità cardiovascolare e la resistenza e per tonificare il corpo. La cyclette PRO C22 offre una serie di funzioni realizzate per rendere gli esercizi a casa più piacevoli ed efficaci.

Onde evitare problemi, si consiglia di leggere attentamente il presente manuale prima di utilizzare la cyclette. Per ulteriori informazioni, vedere la

copertina di questo manuale. Per agevolare l'assistenza, annotare il codice modello e il numero di serie del prodotto prima di contattare l'ufficio competente. Il codice modello e la posizione dell'etichetta che riporta il numero di serie sono indicati sulla copertina del presente manuale.

Prima di proseguire con la lettura si prega di osservare il disegno sottostante per poter familiarizzare con i pezzi contrassegnati.

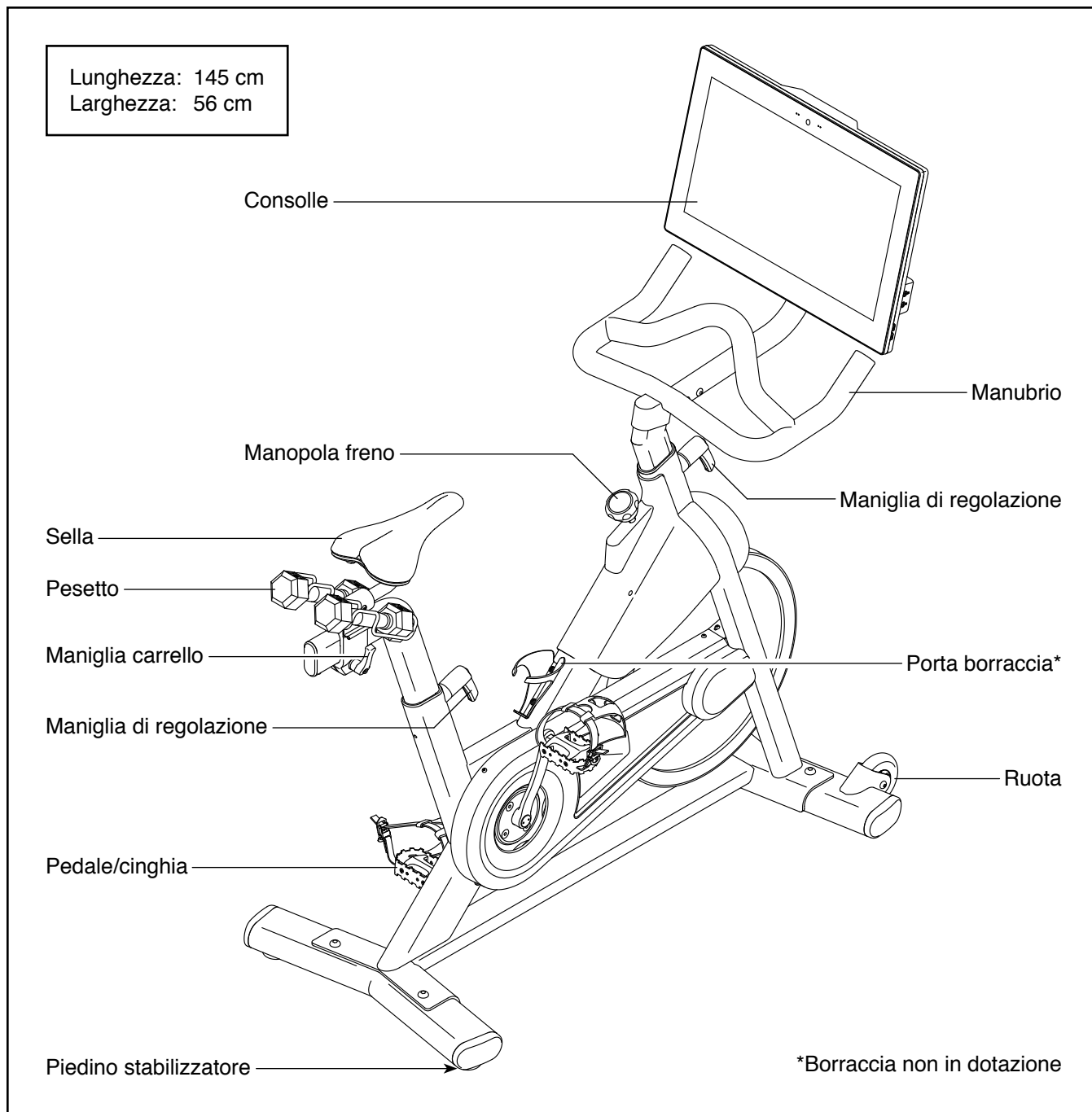
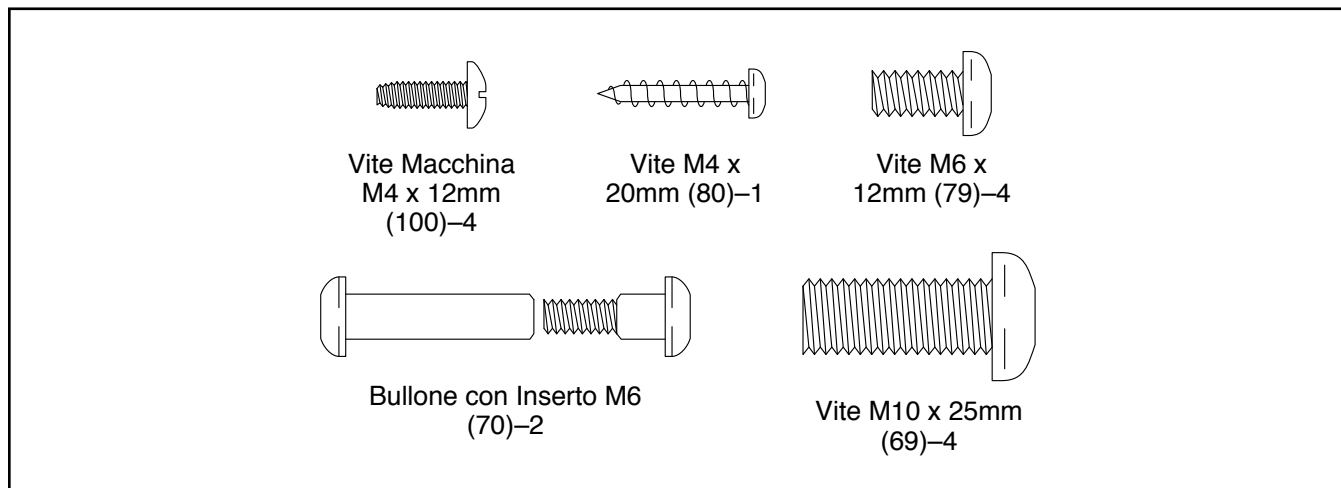


TABELLA IDENTIFICATIVA PEZZI

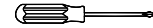
Utilizzare i disegni sottostanti per identificare i pezzi piccoli necessari per il montaggio. Il numero tra parentesi sotto ciascun disegno si riferisce al numero di riferimento del pezzo, come da ELENCO PEZZI alla fine del presente manuale. La quantità utilizzata per il montaggio viene indicata dopo il numero di riferimento. **Nota: qualora un pezzo non fosse rintracciabile nel kit pezzi, verificare se è stato preassemblato. Nella confezione possono essere inclusi pezzi di scorta.**



MONTAGGIO

- Il montaggio richiede la presenza di due persone.
- Posizionare tutti i pezzi in uno spazio libero ed eliminare gli imballaggi. Non gettare il materiale d'imballaggio fino al completamento delle fasi di montaggio.
- I pezzi di sinistra sono contrassegnati con "L" o "Left" e quelli di destra con "R" o "Right".
- Per identificare i pezzi piccoli, vedere pagina 5.
- Oltre agli utensili in dotazione, per il montaggio sono necessari:

un cacciavite Phillips



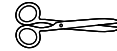
una chiave inglese



un mazzuolo in gomma



un paio di forbici

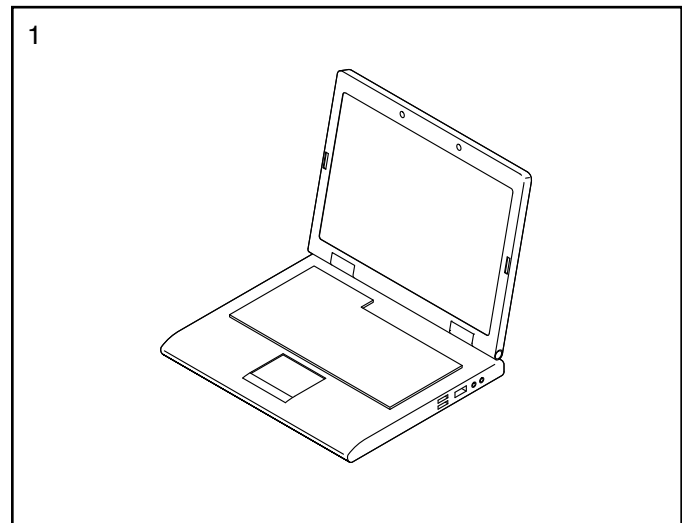


Il montaggio risulterà più semplice se si dispone di un set di chiavi. Al fine di evitare danni ai componenti, non utilizzare strumenti alimentati elettricamente.

1. Collegarsi al sito iconsupport.eu e registrare il prodotto.

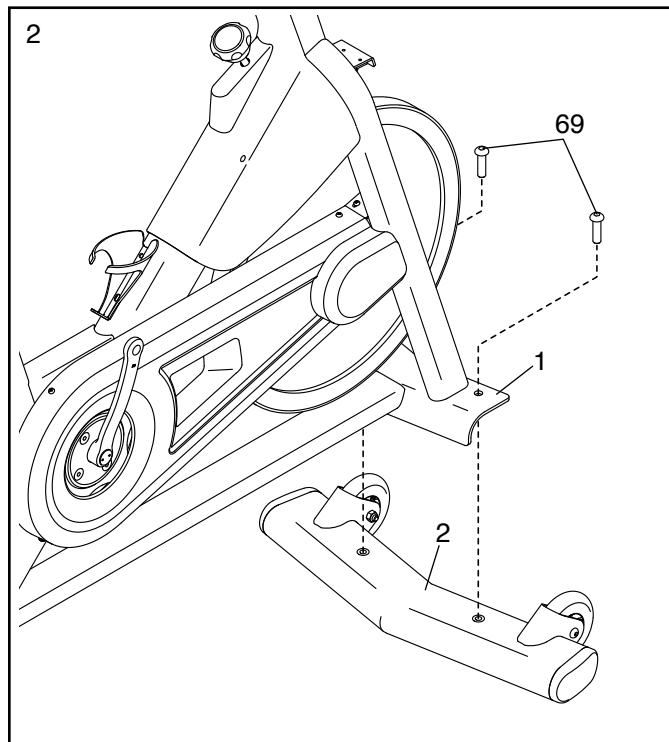
- registra il prodotto
- attiva la garanzia
- assicurati il supporto cliente privilegiato in caso ti serva assistenza

Nota: se non si dispone di una connessione internet, contattare il Servizio Assistenza Clienti (consultare la copertina del presente manuale) per registrare il prodotto.

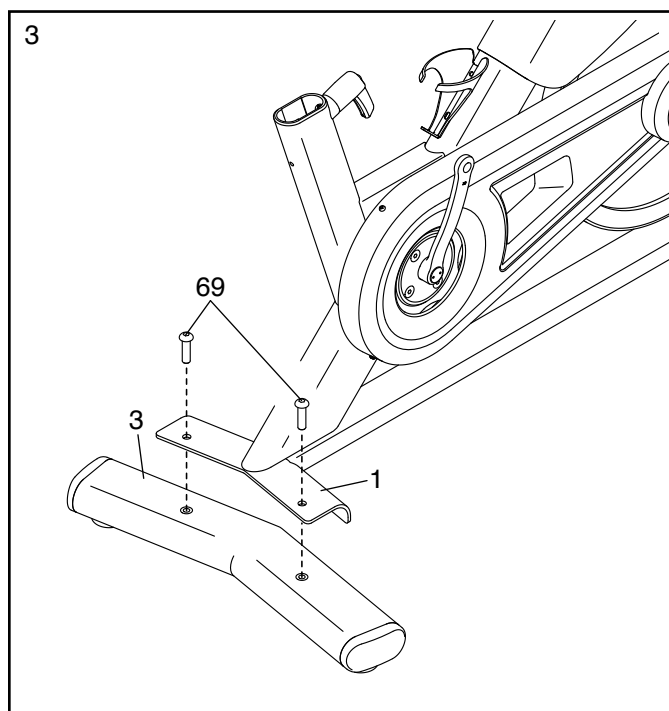


2. Qualora siano presenti tubi di spedizione (non raffigurati) fissati alla parte anteriore e posteriore del Telaio (1), rimuoverli ed eliminarli insieme agli elementi di fissaggio.

Orientare lo Stabilizzatore Anteriore (2) come indicato e fissarlo al Telaio (1) con due Viti M10 x 25mm (69).



3. Fissare lo Stabilizzatore Posteriore (3) al Telaio (1) con due Viti M10 x 25mm (69).

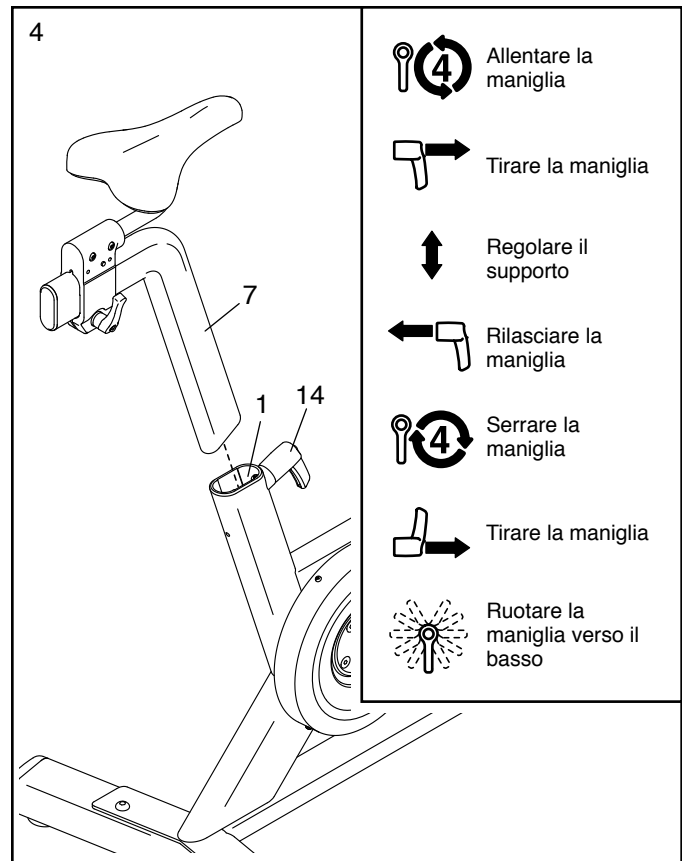


4. **Suggerimento: osservare il disegno nel riquadro per capire come funziona la Maniglia di Regolazione (14).**

Individuare la Maniglia di Regolazione (14) sul retro del Telaio (1). Tirare la Maniglia di Regolazione verso l'esterno e inserire il Supporto Sella (7) nel Telaio.

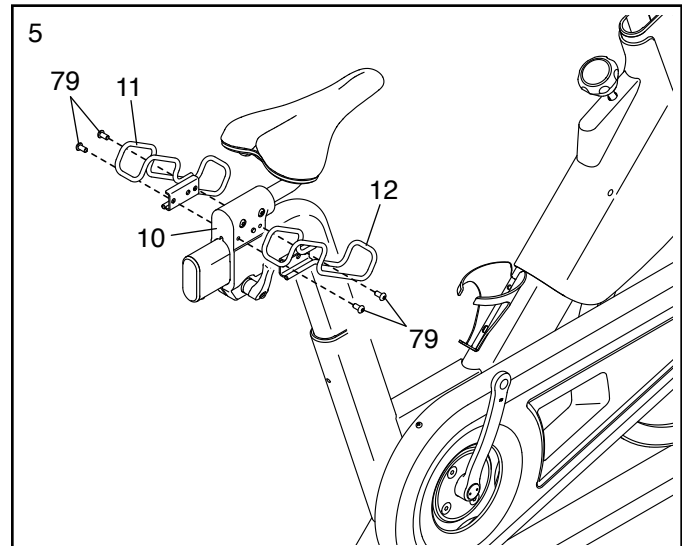
Quindi, spostare il Supporto Sella (7) verso l'alto o il basso per posizionarlo come si desidera, rilasciare la Maniglia di Regolazione (14) in un foro di regolazione del Supporto Sella e poi **serrare la Maniglia di Regolazione ruotandola di quattro giri. Verificare che la Maniglia di Regolazione sia perfettamente inserita in un foro di regolazione.**

Tirare poi la Maniglia di Regolazione (14) verso l'esterno, ruotarla in modo che sia rivolta verso il basso come indicato e infine rilasciarla.



5. Orientare i Poggia Pesì Sinistro e Destro (11, 12) come indicato.

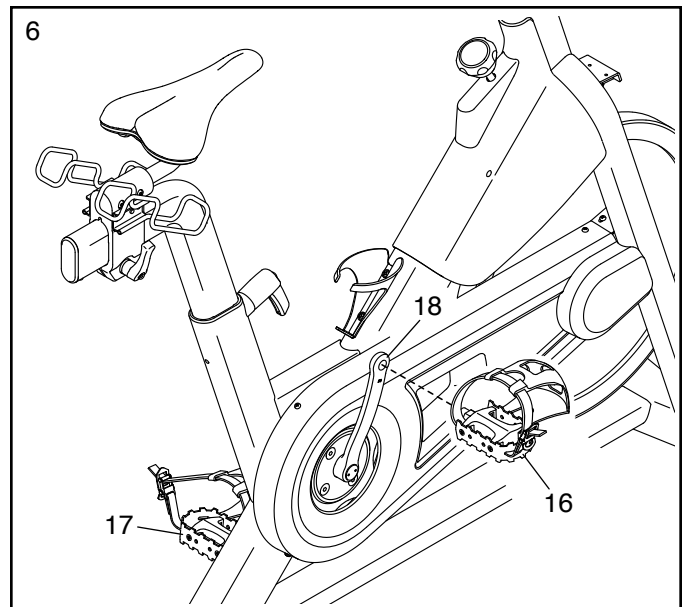
Fissare ogni Poggia Pesì (11, 12) al Carrello Sella (10) con due Viti M6 x 12mm (79).



6. **Nota: è possibile montare i propri pedali, se lo si desidera.**

Individuare il Pedale Destro (16). Utilizzando la chiave inglese in dotazione, **serrare saldamente il Pedale Destro in senso orario** nella Pedivella Destra (18).

Serrare saldamente in senso antiorario il Pedale Sinistro (17) sulla Pedivella Sinistra (non raffigurata). IMPORTANTE: è necessario ruotare il Pedale Sinistro in senso antiorario per fissarlo.



7. Ricorrere a un'altra persona per reggere il Manubrio (4) vicino al Telaio (1).

Quindi, localizzare la fascetta cavo (A) nel Telaio (1). Fissare la fascetta cavo al Cavo Manubrio (90) nel Manubrio (4). Quindi, tirare l'estremità inferiore della fascetta cavo finché il Cavo Manubrio è inserito nel Telaio. Slegare e gettare la fascetta cavo.

Suggerimento: osservare il disegno nel riquadro superiore per capire come funziona la Maniglia di Regolazione (14).

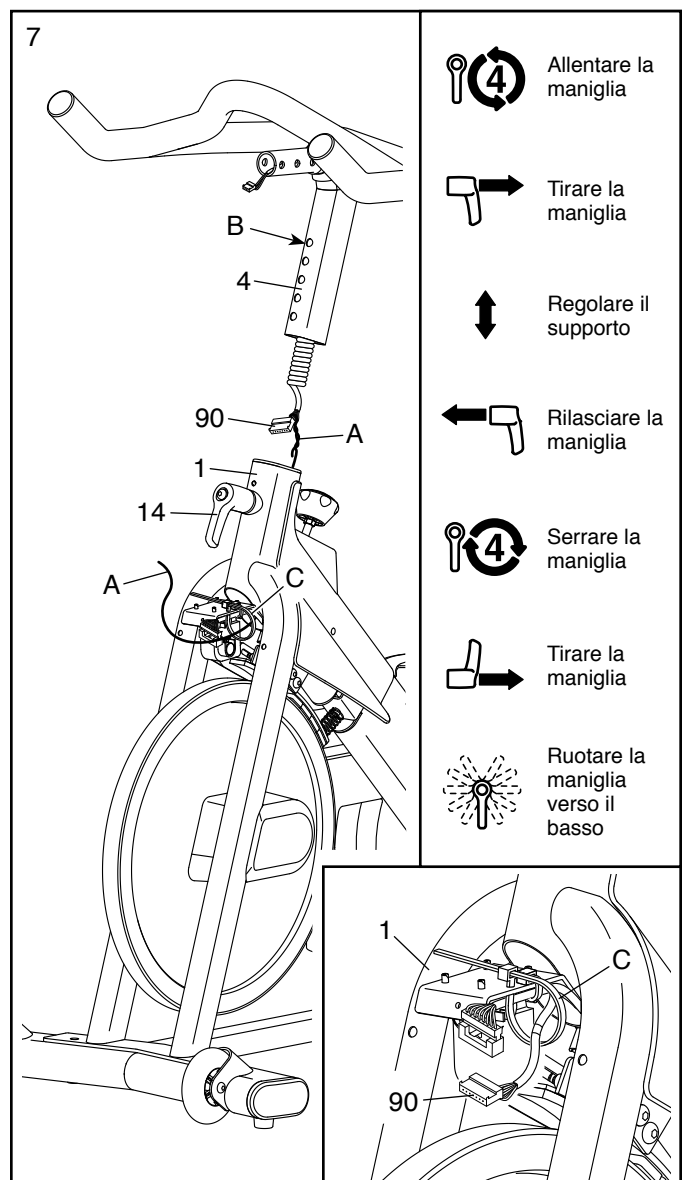
Individuare poi la Maniglia di Regolazione (14) nella parte anteriore del Telaio (1). Tirare la Maniglia di Regolazione verso l'esterno e inserire il Manubrio (4) nel Telaio.

Spostare poi il Manubrio (4) verso il basso e rilasciare la Maniglia di Regolazione (14) nel foro di regolazione (B) indicato. Quindi, **serrare la Maniglia di Regolazione ruotandola di quattro giri. Verificare che la Maniglia di Regolazione sia perfettamente inserita nel foro di regolazione.**

Tirare poi la Maniglia di Regolazione (14) verso l'esterno, ruotarla in modo che sia rivolta verso il basso come indicato e infine rilasciarla.

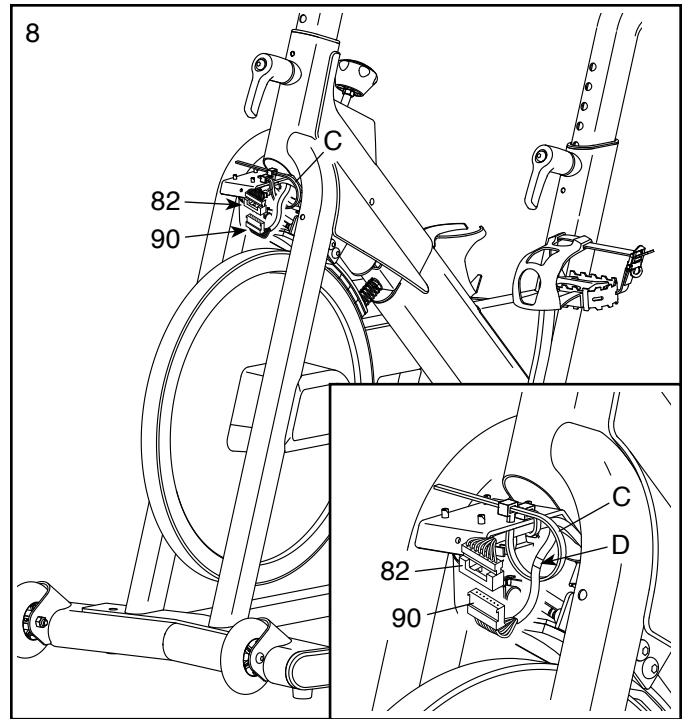
Si veda disegno nel riquadro in basso.

Inserire il Cavo Manubrio (90) nella fascetta di plastica (C) sul Telaio (1); **non collegare ancora il Cavo Manubrio e non stringere la fascetta di plastica.**

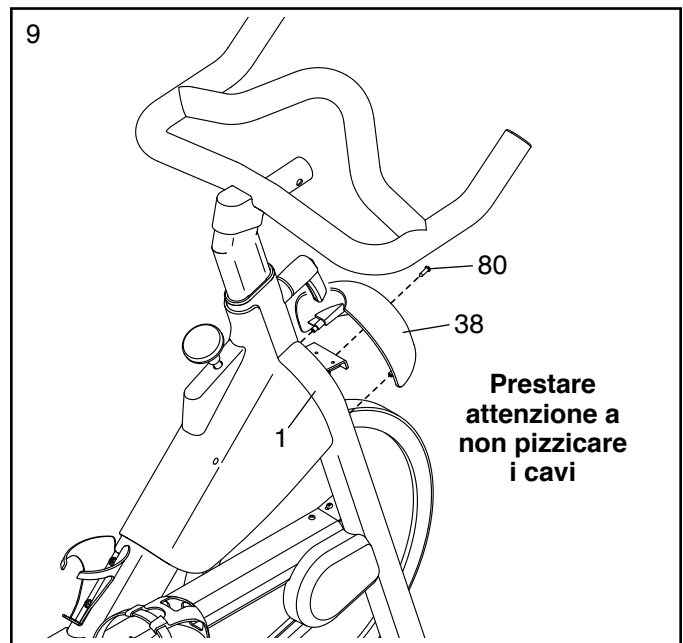


8. **Si veda il disegno nel riquadro.** Collegare il connettore sul Cavo Manubrio (90) al connettore sul Cavo Telaio (82).

Quindi, serrare la fascetta di plastica (C) intorno al segno (D) indicato sul Cavo Manubrio (90). Infine tagliare la parte di fascetta di plastica in eccesso.



9. **Suggerimento: prestare attenzione a non pizzicare i cavi.** Premere il Copri Motore (38) sul Telaio (1) e fissarlo con una Vite M4 x 20mm (80).

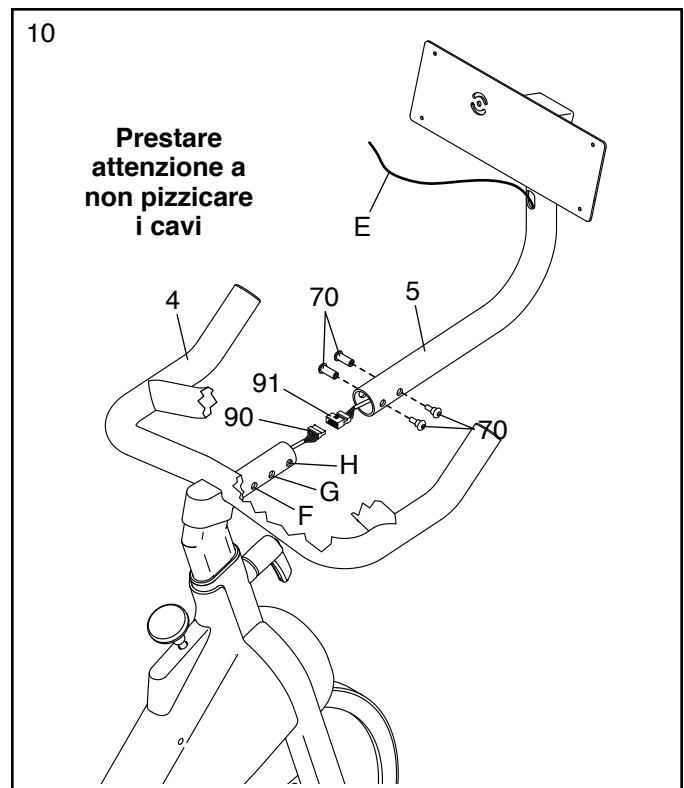


10. Mentre una seconda persona regge il Supporto Montaggio Consolle (5) vicino al Manubrio (4), collegare il Cavo Supporto Montaggio (91) nel Supporto Montaggio Consolle al Cavo Manubrio (90) presente nel Manubrio.

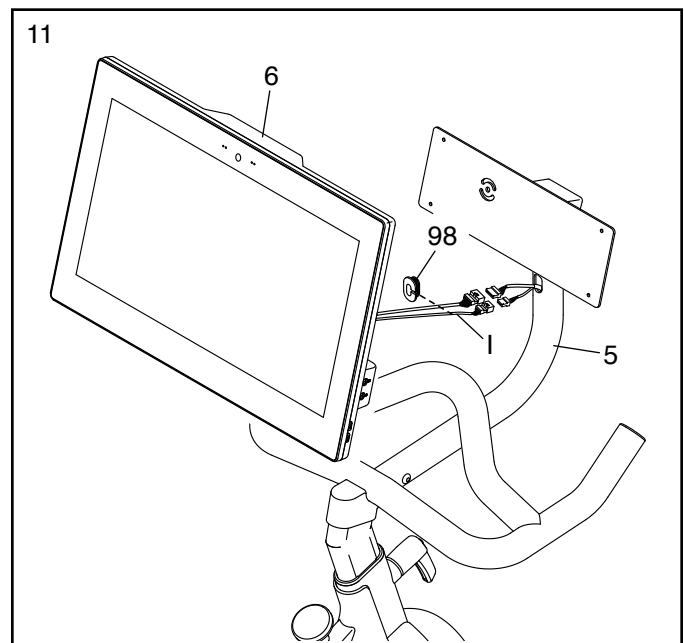
Suggerimento: prestare attenzione a non pizzicare i cavi. Tirare delicatamente la fascetta cavo (E) mentre si inserisce il Supporto Montaggio Consolle (5) sul Manubrio (4). **Assicurarsi che i cavi all'interno del Manubrio non siano nei fori dei bulloni.**

È possibile montare il Supporto Montaggio Consolle (5) nella posizione standard o in quella estesa. Per la posizione standard, allineare il Supporto Montaggio Consolle con i fori interni (F, G). Per la posizione estesa, allineare il Supporto Montaggio Consolle con i fori esterni (G, H).

Suggerimento: prestare attenzione a non pizzicare i cavi. Fissare il Supporto Montaggio Consolle (5) con due Bulloni con Inserto M6 (70).

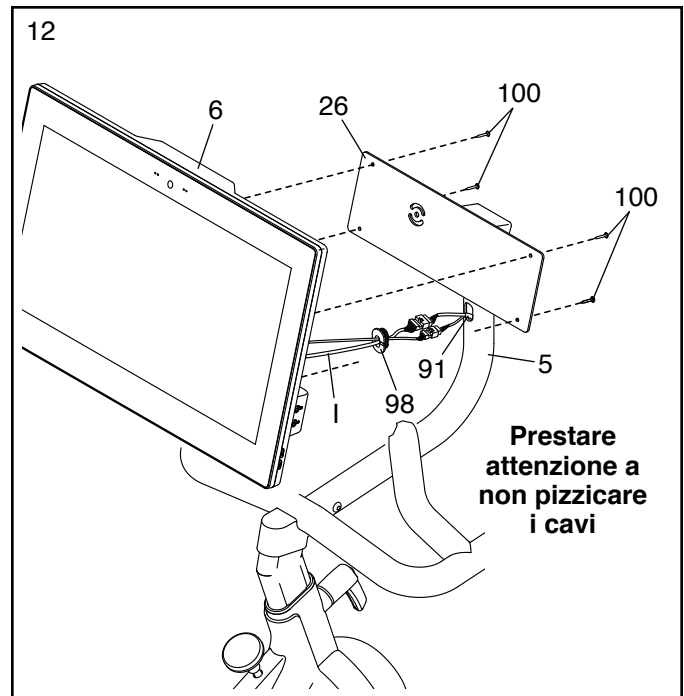


11. Mentre una seconda persona regge la Consolle (6) vicino al Supporto Montaggio Consolle (5), premere il Proteggi Cavo (98) intorno ai Cavi Consolle (I) nella posizione indicata.

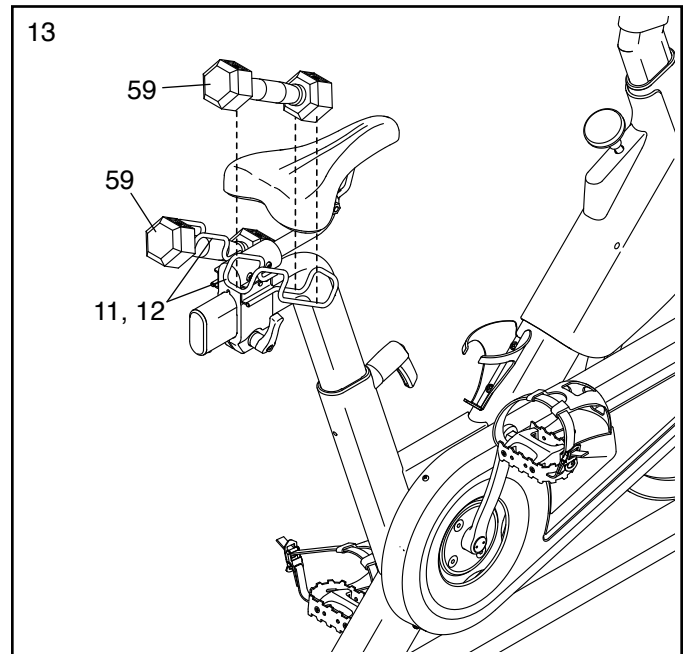


12. Collegare i connettori sui Cavi Consolle (I) ai connettori sul Cavo Supporto Montaggio (91). Inserire poi i connettori nel Supporto Montaggio Consolle (5) e premere il Proteggi Cavo (98) nel Supporto Montaggio Consolle. **Suggerimento: potrebbe essere utile inserire i connettori nel Supporto Montaggio Consolle uno alla volta.**

Suggerimento: prestare attenzione a non pizzicare i cavi. Se necessario, orientare la Staffa Consolle (26) verso l'alto per facilitare l'operazione. Fissare la Consolle (6) alla Staffa Consolle con quattro Viti Macchina M4 x 12mm (100); **inserire manualmente tutte le Viti Macchina e poi serrarle.**

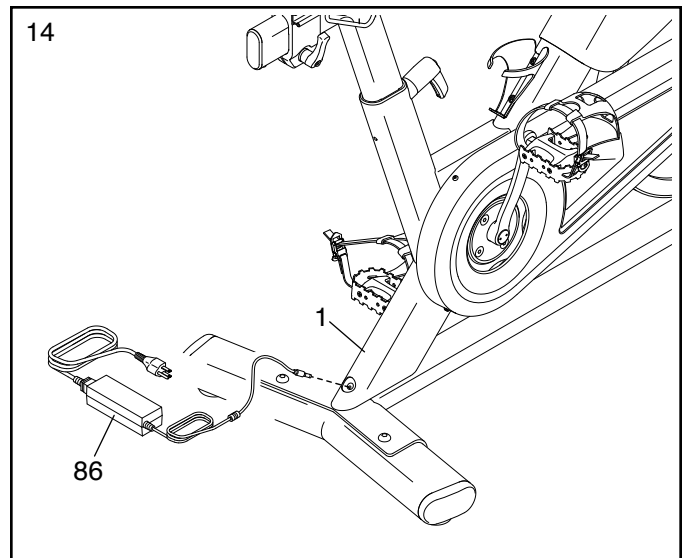


13. Mettere i Pesetti (59) nei Poggia Pesi (11, 12).



14. Inserire l'Alimentatore (86) nella presa del Telaio (1).

Nota: per inserire l'Alimentatore (86) in una presa a muro, consultare la sezione INSERIMENTO DELL'ALIMENTATORE a pagina 14.



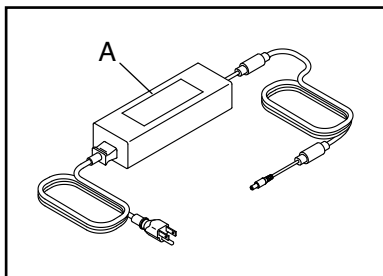
15. **Dopo aver montato la cyclette controllare che sia stata assemblata correttamente, che funzioni in modo adeguato e che tutti i pezzi siano opportunamente serrati.** Nella confezione possono essere inclusi pezzi di scorta. Per proteggere il pavimento o la moquette posizionare un tappetino sotto la cyclette.

USO DELLA CYCLETTE

INSERIMENTO DELL'ALIMENTATORE

IMPORTANTE: se la cyclette è rimasta esposta a basse temperature, riportarla a temperatura ambiente prima di collegare l'alimentatore (A). In caso contrario, i display della consolle o altri componenti elettronici potranno risultarne danneggiati.

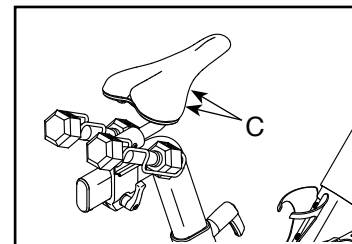
Inserire l'alimentatore (A) nella presa presente sul retro della cyclette. Inserire poi l'alimentatore in una presa a muro adeguata, opportunamente installata in conformità con tutte le normative e i regolamenti locali.



REGOLAZIONE DELL'ANGOLAZIONE DELLA SELLA

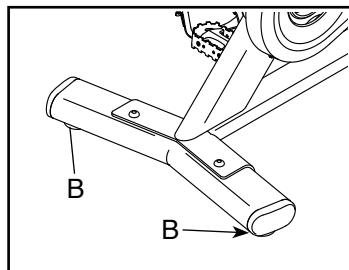
È possibile regolare l'angolazione della sella nella posizione più comoda per l'utente. È inoltre possibile far scorrere la sella in avanti o indietro per aumentare il comfort o per regolare la distanza dal manubrio.

Per regolare la sella, allentare di qualche giro i dadi (C) presenti sul morsetto sella e poi alzare o abbassare la sella oppure farla scorrere in avanti o indietro per ottenere la posizione desiderata. Poi riserrare i dadi.



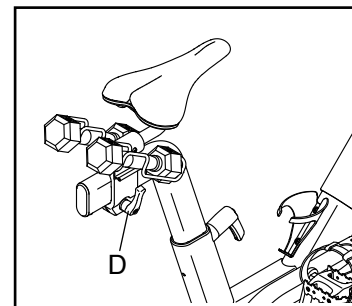
STABILIZZAZIONE DELLA CYCLETTE

Qualora la cyclette oscilli leggermente sul pavimento durante l'uso, ruotare uno o entrambi i piedini stabilizzatori (B) posti sotto lo stabilizzatore posteriore fino a eliminare l'oscillazione.



REGOLAZIONE DELLA POSIZIONE ORIZZONTALE DELLA SELLA

Per regolare la posizione della sella, allentare innanzitutto la maniglia carrello (D) e tirarla verso l'esterno. Quindi muovere la sella in avanti o indietro, rilasciare la maniglia carrello e infine serrare saldamente la maniglia carrello.



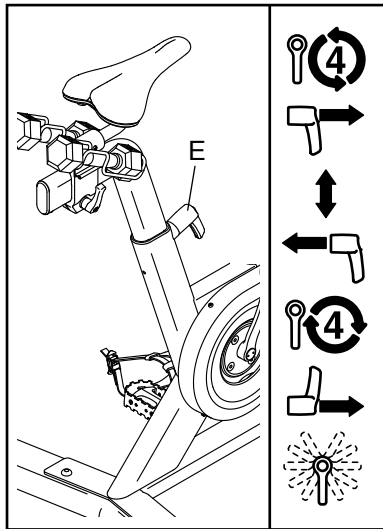
Nota: la maniglia carrello (D) funziona come una chiave a cricchetto. Ruotare la maniglia carrello nella direzione desiderata, tirarla verso l'esterno, ruotarla nella direzione opposta, spingerla verso l'interno e poi ruotarla nuovamente nella direzione desiderata. Ripetere questa procedura tante volte quanto è necessario.

REGOLAZIONE DEL SUPPORTO SELLA

Per un allenamento efficace, la sella deve essere regolata alla giusta altezza. Mentre si pedala, le ginocchia dovranno essere leggermente piegate quando i pedali si trovano nella posizione più bassa.

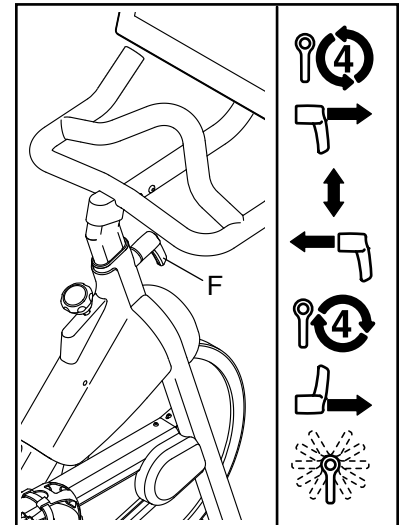
IMPORTANTE: per evitare che i pesetti cadano dai poggia pesi, tenere saldamente il supporto sella con una mano tutte le volte in cui si effettua questa regolazione.

Per regolare l'altezza del supporto sella allentare innanzitutto la maniglia di regolazione (E) di quattro giri e tirarla verso l'esterno. Quindi spostare il supporto sella verso l'alto o verso il basso, rilasciare la maniglia di regolazione in uno dei fori di regolazione presenti sul supporto sella e **serrare saldamente la maniglia di regolazione di quattro giri. Verificare che la maniglia di regolazione sia perfettamente inserita in un foro di regolazione.** Tirare poi la maniglia di regolazione verso l'esterno, ruotarla in modo che sia rivolta verso il basso come indicato e infine rilasciarla.



REGOLAZIONE DEL MANUBRIO

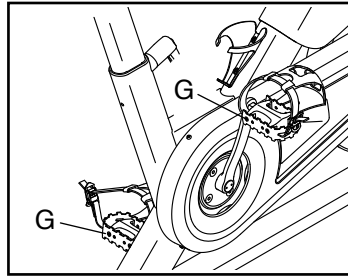
Per regolare l'altezza del manubrio, allentare innanzitutto la maniglia di regolazione (F) di quattro giri e tirarla verso l'esterno. Quindi spostare il manubrio verso l'alto o verso il basso, rilasciare la maniglia di regolazione in uno dei fori di regolazione presenti sul manubrio e **serrare saldamente la maniglia di regolazione di quattro giri. Verificare che la maniglia di regolazione sia perfettamente inserita in un foro di regolazione.** Tirare poi la maniglia di regolazione verso l'esterno, ruotarla in modo che sia rivolta verso il basso come indicato e infine rilasciarla.



Per regolare la posizione orizzontale del manubrio, vedere la fase di montaggio 10 a pagina 11.

USO DEI PEDALI

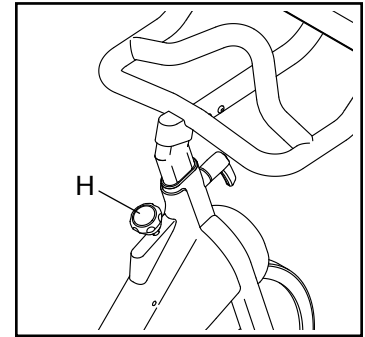
Per utilizzare i pedali (G) inserire le scarpe nelle gabbiette fermapiedi e tirare le estremità delle cinghie fermapiedi. Per allargare le cinghie fermapiedi, premere e reggere le linguette delle fibbie, regolare le cinghie fermapiedi nella posizione desiderata e poi rilasciare le linguette.



Nota: è possibile montare i propri pedali sulla cyclette, se lo si desidera.

USO DELLA MANOPOLA FRENO

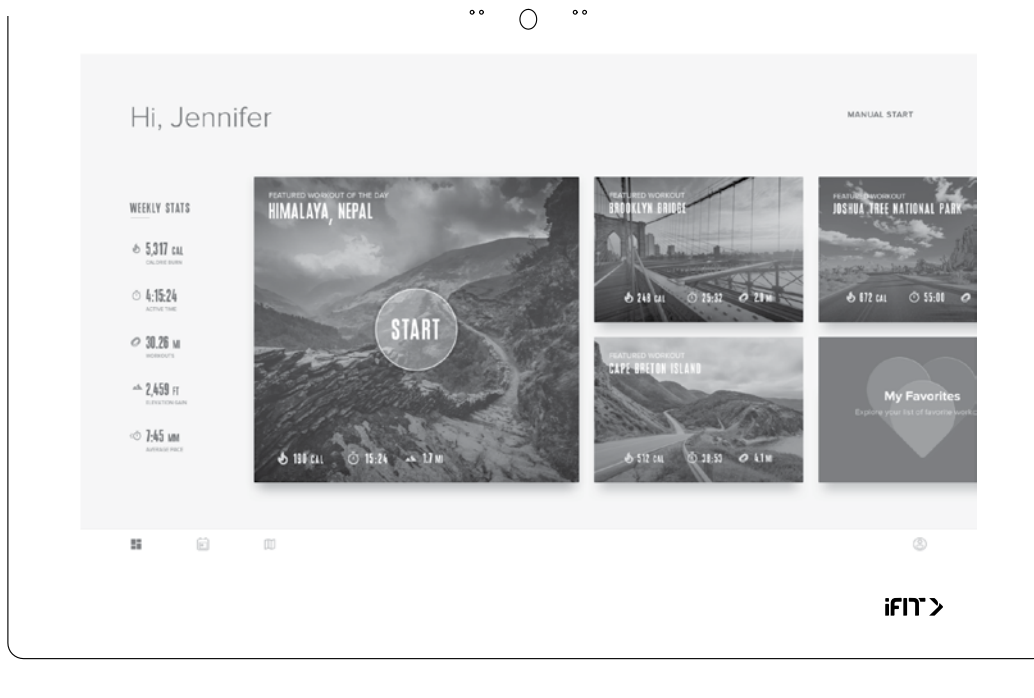
Per modificare la resistenza dei pedali, premere i pulsanti sulla consolle (vedere fase 3 a pagina 20).
Per arrestare velocemente il volano spingere verso il basso la manopola freno (H). Il volano dovrebbe arrestarsi velocemente.



IMPORTANTE: quando la cyclette non viene utilizzata, serrare completamente la manopola freno (H).

USO DELLA CONSOLLE

DIAGRAMMA CONSOLLE



CARATTERISTICHE DELLA CONSOLLE

La consolle offre una gamma di funzioni che consentono di rendere gli allenamenti più efficaci e gradevoli.

La consolle è dotata di tecnologia wireless che le consente di collegarsi ad iFit. Con la tecnologia iFit è possibile accedere a una libreria allenamenti ampia e varia, creare i propri allenamenti, monitorare i risultati dei propri allenamenti e accedere a molte altre funzionalità.

La consolle offre inoltre una serie di allenamenti presenti. Ogni programma controlla automaticamente la resistenza dei pedali per consentire una sessione di allenamento efficace.

Quando la consolle viene usata in modalità manuale, è possibile modificare la resistenza dei pedali premendo un pulsante.

Durante l'allenamento la consolle visualizzerà continuamente il feedback dell'esercizio. È inoltre possibile misurare la frequenza cardiaca mediante un cardiofrequenzimetro compatibile.

Durante l'allenamento l'impianto audio della consolle consente di ascoltare la musica o gli audiolibri preferiti.

Per attivare o per spegnere la consolle, vedere pagina 18. Per imparare a utilizzare il touch screen, vedere pagina 18. Per l'impostazione della consolle, vedere pagina 19.

ATTIVAZIONE DELLA CONSOLLE

L'alimentatore in dotazione deve essere utilizzato per il funzionamento della cyclette. Consultare la sezione **INSERIMENTO DELL'ALIMENTATORE** a pagina 14. Quando l'alimentatore è inserito, sfiorare lo schermo per attivare la consolle.

SPEGNIMENTO DELLA CONSOLLE

Una volta terminato l'esercizio, disinserire l'alimentatore. **IMPORTANTE: la mancata osservanza di tale precauzione può determinare un'usura prematura dei componenti elettrici della cyclette.**

USO DEL TOUCH SCREEN

La consolle è dotata di tablet con touch screen a colori. Le informazioni che seguono consentiranno di utilizzare il touch screen:

- La consolle funziona come gli altri tablet. Per spostare le immagini sullo schermo, come le finestre di un allenamento, è sufficiente trascinarle o sfiorarle con un dito.
- Per inserire informazioni in una casella di testo, sfiorare prima la casella di testo per visualizzare la tastiera. Per utilizzare i numeri o altri caratteri sulla tastiera, sfiorare *?123*. Per visualizzare altri caratteri sfiorare *~{<*. Sfiore nuovamente *?123* per ritornare al tastierino numerico. Per tornare alla tastiera lettere, sfiorare *ABC*. Per utilizzare i caratteri maiuscoli, sfiorare il pulsante maiuscolo (simbolo con freccia all'insù). Per scrivere utilizzando tutte lettere maiuscole, sfiorare di nuovo il pulsante maiuscolo. Per tornare ai caratteri minuscoli, sfiorare una terza volta il pulsante maiuscolo. Per cancellare l'ultimo carattere, sfiorare il pulsante cancella (freccia rivolta a sinistra con X).

IMPOSTAZIONE DELLA CONSOLLE

Prima di utilizzare la cyclette per la prima volta, impostare la consolle.

1. Collegamento alla rete wireless personale.

Per utilizzare gli allenamenti iFit e le varie altre funzioni della consolle è necessario che quest'ultima sia collegata a una rete wireless. Seguire le indicazioni sullo schermo per collegare la consolle alla propria rete wireless.

2. Personalizzazione delle impostazioni.

Seguire le indicazioni sullo schermo per impostare l'unità di misura desiderata e il proprio fuso orario.

Nota: per modificare queste impostazioni successivamente, consultare la sezione MODIFICA DELLE IMPOSTAZIONI DELLA CONSOLLE a pagina 26.

3. Accesso o creazione di un account iFit.

Seguire le indicazioni sullo schermo per accedere al proprio account iFit o crearne uno.

4. Esplorazione della consolle.

Al primo utilizzo della consolle, una presentazione illustrerà all'utente le funzioni della consolle.

5. Controllo degli aggiornamenti firmware.

Innanzitutto sfiorare il pulsante menu (simbolo con tre righe orizzontali), quindi sfiorare nell'ordine *Settings* (impostazioni), *Maintenance* (manutenzione) e *Update* (aggiorna). La consolle verificherà la presenza di aggiornamenti del firmware. Per maggiori informazioni consultare la sezione MODIFICA DELLE IMPOSTAZIONI DELLA CONSOLLE a pagina 26.

La consolle è pronta per l'uso. Nelle pagine a seguire verranno descritti gli allenamenti e le altre funzioni disponibili sulla consolle.

Per utilizzare la modalità manuale, vedere pagina 20. **Per utilizzare un allenamento presente**, vedere pagina 21. **Per creare un allenamento con possibilità di tracciare la propria mappa**, vedere pagina 23. **Per utilizzare un allenamento iFit**, vedere pagina 24.

Per modificare le impostazioni della consolle, vedere pagina 26. **Per collegarsi a una rete wireless**, vedere pagina 27. **Per utilizzare l'impianto audio**, vedere pagina 28.

Nota: qualora sullo schermo fosse presente una pellicola di plastica trasparente, rimuoverla.

USO DELLA MODALITÀ MANUALE

1. Sfiare lo schermo o premere un pulsante qualsiasi della consolle per avviare la consolle.

Consultare la sezione ATTIVAZIONE DELLA CONSOLLE a pagina 18. Nota: potrebbero volerci alcuni secondi prima che la consolle sia pronta all'uso.

2. Selezione della schermata principale.

Quando si accende la consolle, la schermata principale compare sullo schermo al completamento della procedura di avvio della consolle.

Se si sta eseguendo un allenamento, sfiorare lo schermo e seguire le indicazioni per interrompere l'allenamento e tornare alla schermata principale. Se si desidera tornare alla schermata principale dai menu impostazioni, sfiorare il pulsante indietro (simbolo freccia) e poi il pulsante chiudi (simbolo X).

3. Modifica della resistenza dei pedali nel modo desiderato.

Sfiare *Manual Start* (avvio manuale) e iniziare a pedalare.

Per modificare la resistenza dei pedali, premere i pulsanti numerati Digital Quick Resistance (resistenza digitale a scelta rapida) sulla consolle o sfiorare i cursori Resistance (resistenza) sullo schermo.

Nota: per visualizzare i cursori Resistance (resistenza) sullo schermo, sfiorare il pulsante menu (simbolo con tre righe orizzontali), poi *Settings* (impostazioni), poi *In Workout* (modalità allenamento), e infine attivare questa impostazione (consultare la sezione MODIFICA DELLE IMPOSTAZIONI DELLA CONSOLLE a pagina 26).

4. Seguire la progressione.

La consolle dispone di varie modalità di visualizzazione. La modalità di visualizzazione selezionata determinerà quali informazioni sull'allenamento verranno visualizzate.

Trascinare il dito verso l'alto sullo schermo per entrare nella modalità visualizzazione a schermo intero. Trascinare il dito verso il basso sullo schermo per visualizzare i display delle informazioni sull'allenamento.

Sfiare i display delle informazioni sull'allenamento per visualizzare altre opzioni. Sfiare il pulsante espandi (simbolo +) per visualizzare le statistiche o le tabelle. Sfiare il centro dello schermo per visualizzare le altre opzioni della modalità visualizzazione.

Se necessario, regolare il volume premendo i pulsanti di aumento e diminuzione volume presenti sul lato destro della consolle.

Per mettere in pausa l'allenamento è sufficiente sfiorare lo schermo o smettere di pedalare. Per continuare l'allenamento ricominciare semplicemente a pedalare.

Per terminare la sessione di allenamento, sfiorare lo schermo per mettere in pausa l'allenamento, quindi seguire le indicazioni sullo schermo per interrompere l'allenamento e ritornare alla schermata principale.

5. Se lo si desidera, indossare un cardiofrequenzimetro a torace e misurare la frequenza cardiaca.

È possibile indossare un cardiofrequenzimetro compatibile per misurare la frequenza cardiaca. Nota: la consolle è compatibile con tutti i cardiofrequenzimetri Bluetooth® Smart.

Alcuni modelli sono dotati di un cardiofrequenzimetro compatibile. Se è compreso un cardiofrequenzimetro, per l'uso consultare la sezione IL CARDIOFREQUENZIMETRO nel presente manuale.

Se il modello non comprende un cardiofrequenzimetro compatibile e si desidera ordinarne uno, consultare le informazioni riportate a pagina 28.

La consolle si collega al cardiofrequenzimetro compatibile automaticamente. Una volta rilevate le pulsazioni, verrà visualizzata la frequenza cardiaca.

6. Una volta terminato l'esercizio, disinserire l'alimentatore.

Consultare la sezione SPEGNIMENTO DELLA CONSOLLE a pagina 18.

USO DI UN ALLENAMENTO PRESENTE

1. Sfiurare lo schermo o premere un pulsante qualsiasi della consolle per avviare la consolle.

Consultare la sezione ATTIVAZIONE DELLA CONSOLLE a pagina 18. Nota: potrebbero volerci alcuni secondi prima che la consolle sia pronta all'uso.

2. Selezione della schermata principale o della libreria allenamenti.

Quando si accende la consolle, la schermata principale compare sullo schermo al completamento della procedura di avvio della consolle.

Se si sta eseguendo un allenamento, sfiorare lo schermo e seguire le indicazioni per interrompere l'allenamento e tornare alla schermata principale. Se si desidera tornare alla schermata principale dai menu impostazioni, sfiorare il pulsante indietro (simbolo freccia) e poi il pulsante chiudi (simbolo X).

Sfiurare i pulsanti in fondo allo schermo per selezionare la schermata principale (pulsante Home) o la libreria allenamenti (pulsante Browse).

3. Selezione di un allenamento.

Per selezionare un allenamento dalla schermata principale o dalla libreria allenamenti, è sufficiente sfiorare il pulsante di allenamento desiderato sullo schermo. Per scorrere le opzioni verso l'alto o verso il basso, sfiorare lo schermo o trascinare il dito sullo schermo.

Nota: per utilizzare un allenamento presente la consolle deve essere collegata a una rete wireless (consultare la sezione COLLEGAMENTO A UNA RETE WIRELESS a pagina 27).

Gli allenamenti presenti nella consolle cambieranno periodicamente. Per salvare uno degli allenamenti presenti per un uso futuro, è possibile aggiungerlo ai preferiti sfiorando il pulsante dei preferiti (simbolo del cuore). È necessario avere effettuato l'accesso al proprio account iFit per salvare un allenamento presente (vedere fase 3 a pagina 21).

Per tracciare la propria mappa per un allenamento, consultare la sezione CREAZIONE DI UN ALLENAMENTO CON POSSIBILITÀ DI TRACCIARE LA PROPRIA MAPPA a pagina 23.

Quando si seleziona un allenamento, lo schermo visualizzerà una panoramica dell'allenamento che include dettagli come la durata e la distanza dell'allenamento e la quantità approssimativa di calorie che si consumeranno durante l'allenamento.

4. Avvio dell'allenamento.

Per avviare l'allenamento sfiorare *Start Workout* (avvio allenamento).

L'allenamento funzionerà come nella modalità manuale (vedere pagina 20).

Durante alcuni allenamenti, un coach iFit illustrerà all'utente un video coinvolgente dell'allenamento. Sfiurare lo schermo in qualsiasi spazio libero per visualizzare e selezionare le opzioni di musica, voce del trainer e volume dell'allenamento.

Durante alcuni allenamenti lo schermo mostrerà una mappa del percorso e un indicatore dei progressi fatti. Sfiurare i pulsanti sullo schermo per selezionare le opzioni desiderate della mappa.

Nel corso di alcuni allenamenti, sullo schermo potrà comparire una velocità target. Quando ci si allena, mantenere la velocità di pedalata vicino alla velocità target mostrata sullo schermo. Potrebbe comparire un messaggio che esorta l'utente ad aumentare, diminuire o mantenere la velocità di pedalata.

IMPORTANTE: la velocità target è volta esclusivamente a motivare l'utente. La velocità effettiva di pedalata dell'utente può essere inferiore a quella target. Si raccomanda di mantenere una velocità di pedalata adeguata al proprio ritmo.

Qualora il livello di resistenza risulti eccessivo o insufficiente, è possibile escludere l'impostazione manualmente premendo i pulsanti Digital Quick Resistance (resistenza digitale a scelta rapida).

Premendo uno dei pulsanti Digital Quick Resistance (resistenza digitale a scelta rapida) è possibile controllare manualmente il livello di resistenza (vedere fase 3 a pagina 20). **Per ritornare alle impostazioni di resistenza programmate dell'allenamento**, sfiorare *Follow Workout* (seguì allenamento).

Nota: l'obiettivo calorie mostrato nella descrizione dell'allenamento è una stima delle calorie che verranno consumate durante l'allenamento. La quantità effettiva di calorie consumate dipenderà da vari fattori, come il peso dell'utente. Inoltre, qualora il livello di resistenza venga modificato manualmente durante l'allenamento, la quantità di calorie consumate varierà.

Per mettere in pausa l'allenamento è sufficiente sfiorare lo schermo o smettere di pedalare. Per continuare l'allenamento ricominciare semplicemente a pedalare.

Per terminare l'allenamento, sfiorare lo schermo per mettere in pausa l'allenamento, quindi seguire le indicazioni sullo schermo per interrompere l'allenamento e ritornare alla schermata principale.

Quando l'allenamento termina, sullo schermo comparirà un riepilogo dell'allenamento. Se lo si desidera, è possibile selezionare opzioni quali l'aggiunta dell'allenamento alla lista personale (vedere la sezione USO DI UN ALLENAMENTO IFIT a pagina 24) o l'aggiunta dell'allenamento all'elenco dei preferiti. Sfiare poi *Save Workout* (salva allenamento) per tornare alla schermata principale.

5. Seguire la progressione.

Vedere la fase 4 a pagina 20.

6. Se lo si desidera, indossare un cardiofrequenzimetro a torace e misurare la frequenza cardiaca.

Vedere la fase 5 a pagina 20.

7. Una volta terminato l'esercizio, disinserire l'alimentatore.

Consultare la sezione SPEGNIMENTO DELLA CONSOLLE a pagina 18.

CREAZIONE DI UN ALLENAMENTO CON POSSIBILITÀ DI TRACCIARE LA PROPRIA MAPPA

1. Sfiore lo schermo o premere un pulsante qualsiasi della consolle per avviare la consolle.

Consultare la sezione ATTIVAZIONE DELLA CONSOLLE a pagina 18. Nota: potrebbero volerci alcuni secondi prima che la consolle sia pronta all'uso.

2. Selezione di un allenamento con possibilità di tracciare la propria mappa.

Quando si accende la consolle, la schermata principale compare sullo schermo al completamento della procedura di avvio della consolle.

Se si sta eseguendo un allenamento, sfiorare lo schermo e seguire le indicazioni per interrompere l'allenamento e tornare alla schermata principale. Se si desidera tornare alla schermata principale dai menu impostazioni, sfiorare il pulsante indietro (simbolo freccia) e poi il pulsante chiudi (simbolo X).

Per selezionare un allenamento con possibilità di tracciare la propria mappa, sfiorare il pulsante Create (crea) in fondo allo schermo.

3. Tracciare la propria mappa.

Accedere alla sezione della mappa dove si vuole tracciare l'allenamento digitando nella casella di ricerca o trascinando le dita sullo schermo. Sfiore lo schermo per aggiungere il punto di partenza dell'allenamento. Quindi sfiorare lo schermo per aggiungere il punto di arrivo dell'allenamento.

Se si vuole iniziare e terminare l'allenamento nello stesso punto, sfiorare *Close Loop* (chiudi circuito) o *Out & Back* (andata e ritorno) nelle opzioni mappa. È anche possibile decidere di agganciare alla strada il proprio percorso.

Se si commette un errore, sfiorare *Undo* (annulla) nelle opzioni mappa.

Sullo schermo saranno visualizzate le statistiche dell'allenamento relative al dislivello e alla distanza.

4. Salvataggio dell'allenamento.

Sfiore *Save New Workout* (salva nuovo allenamento) per salvare l'allenamento. Se lo si desidera, inserire il titolo e la descrizione dell'allenamento. Quindi sfiorare il pulsante continua (simbolo >).

5. Avvio dell'allenamento.

Per avviare l'allenamento sfiorare *Start Workout* (avvio allenamento). L'allenamento funzionerà come un allenamento presente (vedere pagina 21).

6. Seguire la progressione.

Vedere la fase 4 a pagina 20.

7. Se lo si desidera, indossare un cardiofrequenzimetro a torace e misurare la frequenza cardiaca.

Vedere la fase 5 a pagina 20.

8. Una volta terminato l'esercizio, disinserire l'alimentatore.

Consultare la sezione SPEGNIMENTO DELLA CONSOLLE a pagina 18.

USO DI UN ALLENAMENTO iFIT

Per utilizzare un allenamento iFit è necessario avere eseguito l'accesso all'account personale iFit (vedere fase 3 di seguito) e la consolle deve essere collegata a una rete wireless (consultare la sezione COLLEGAMENTO A UNA RETE WIRELESS a pagina 27).

1. Sfiare lo schermo o premere un pulsante qualsiasi della consolle per avviare la consolle.

Consultare la sezione ATTIVAZIONE DELLA CONSOLLE a pagina 18. Nota: potrebbero volerci alcuni secondi prima che la consolle sia pronta all'uso.

2. Selezione della schermata principale.

Quando si accende la consolle, la schermata principale compare sullo schermo al completamento della procedura di avvio della consolle.

Se si sta eseguendo un allenamento, sfiorare lo schermo e seguire le indicazioni per interrompere l'allenamento e tornare alla schermata principale. Se si desidera tornare alla schermata principale dai menu impostazioni, sfiorare il pulsante indietro (simbolo freccia) e poi il pulsante chiudi (simbolo X).

3. Accesso all'account personale iFit.

Se questa operazione non è ancora stata eseguita, sfiorare il pulsante menu (simbolo con tre righe orizzontali) sullo schermo e quindi *Log in* (accesso) per accedere al proprio account iFit. Seguire le indicazioni sullo schermo per inserire il nome utente e la password.

Per cambiare utente all'interno dell'account personale iFit, sfiorare il pulsante menu, sfiorare *Settings* (impostazioni) e quindi *Manage Accounts* (gestisci account). Qualora all'account sia associato più di un utente, verrà visualizzato un elenco di utenti. Sfiare il nome dell'utente desiderato.

4. Selezione di un allenamento iFit dalla schermata principale o dalla libreria allenamenti.

Sfiare i pulsanti in fondo allo schermo per selezionare la schermata principale (pulsante Home) o la libreria allenamenti (pulsante Browse).

Per selezionare un allenamento iFit dalla schermata principale o dalla libreria allenamenti, è sufficiente sfiorare il pulsante di allenamento desiderato sullo schermo. Per scorrere le opzioni verso l'alto o verso il basso, sfiorare lo schermo o trascinare il dito sullo schermo.

Gli allenamenti iFit presenti mostrati sulla schermata principale cambieranno periodicamente.

La libreria allenamenti contiene tutti gli allenamenti iFit disponibili per la cyclette, organizzati in categorie. Per eseguire una ricerca nella libreria allenamenti, sfiorare il pulsante di ricerca (simbolo della lente di ingrandimento) e selezionare le opzioni di filtro desiderate.

Quando si seleziona un allenamento iFit, lo schermo visualizzerà una panoramica dell'allenamento che include dettagli come la durata dell'allenamento e la quantità approssimativa di calorie che si consumeranno durante l'allenamento.

È possibile selezionare opzioni quali aggiungere l'allenamento alla lista personale (vedere la fase 5) o contrassegnare l'allenamento come preferito (vedere la fase 6).

5. Aggiunta di un allenamento iFit al calendario, se lo si desidera.

Se lo si desidera, è possibile programmare un allenamento iFit per una data futura. È sufficiente visualizzare la panoramica o il riepilogo dell'allenamento iFit desiderato, sfiorare *Schedule* (lista personale) e quindi selezionare la data desiderata sul calendario.

Quando arriverà la data selezionata, l'allenamento iFit programmato dall'utente comparirà sulla schermata principale.

6. Creazione di un elenco di allenamenti iFit preferiti, se lo si desidera.

Per contrassegnare un allenamento iFit come preferito, è sufficiente visualizzare la panoramica o il riepilogo dell'allenamento iFit desiderato e sfiorare il pulsante dei preferiti (simbolo del cuore).

Per visualizzare l'elenco degli allenamenti iFit contrassegnati come preferiti, selezionare la libreria allenamenti (pulsante Browse) e poi sfiorare *My Favorites* (i miei preferiti).

7. Avvio dell'allenamento.

Per avviare l'allenamento sfiorare *Start Workout* (avvio allenamento). L'allenamento funzionerà come un allenamento presente (vedere pagina 21).

8. Seguire la progressione.

Vedere la fase 4 a pagina 20.

9. Se lo si desidera, indossare un cardiofrequenzimetro compatibile e misurare la frequenza cardiaca.

Vedere la fase 5 a pagina 20.

10. Una volta terminato l'esercizio, disinserire l'alimentatore.

Consultare la sezione SPEGNIMENTO DELLA CONSOLLE a pagina 18.

Per ulteriori informazioni su iFit, visitare il sito [iFit.com](https://www.ifit.com).

MODIFICA DELLE IMPOSTAZIONI DELLA CONSOLLE

IMPORTANTE: alcune delle impostazioni e funzioni descritte potrebbero non essere attive. In alcuni casi, in seguito all'aggiornamento del firmware, la consolle potrebbe presentare alcune differenze nel funzionamento.

1. Selezione del menu principale impostazioni.

Innanzitutto attivare la consolle (consultare la sezione ATTIVAZIONE DELLA CONSOLLE a pagina 18). Nota: potrebbero volerci alcuni secondi prima che la consolle sia pronta all'uso.

Quindi, selezionare la schermata principale (pulsante Home). Quando si accende la consolle, la schermata principale compare sullo schermo al completamento della procedura di avvio della consolle. Se si sta eseguendo un allenamento, sfiorare lo schermo e seguire le indicazioni per interrompere l'allenamento e tornare alla schermata principale. Se si desidera tornare alla schermata principale dai menu impostazioni, sfiorare il pulsante indietro (simbolo freccia) e poi il pulsante chiudi (simbolo X).

Poi sfiorare il pulsante menu (simbolo con tre righe orizzontali) sullo schermo e quindi *Settings* (impostazioni). Sullo schermo comparirà il menu impostazioni.

2. Accedere ai menu impostazioni e modificare le impostazioni come desiderato.

Per scorrere le opzioni verso l'alto o verso il basso, sfiorare lo schermo o trascinare il dito sullo schermo. Per visualizzare il menu impostazioni è sufficiente sfiorare il nome del menu. Per uscire da un menu sfiorare il pulsante indietro (simbolo freccia). È possibile visualizzare e modificare le impostazioni nei seguenti menu impostazioni:

Account

- My Profile (profilo personale)
- In Workout (modalità allenamento)
- Manage Accounts (gestisci account)

Equipment (attrezzatura)

- Equipment Info (info attrezzatura)
- Equipment Settings (impostazioni attrezzatura)
- Maintenance (manutenzione)
- Wi-Fi

About (informazioni)

- Legal (informazioni legali)

3. Personalizzazione dell'unità di misura e di altre impostazioni.

Per personalizzare l'unità di misura, il fuso orario o altre impostazioni, sfiorare *Equipment Info* (info attrezzatura) o *Equipment Settings* (impostazioni attrezzatura) e poi le impostazioni desiderate.

La consolle può visualizzare velocità e distanza in unità di misura standard o metrica.

4. Visualizzazione delle informazioni attrezzo o delle informazioni relative all'app della consolle.

Sfiorare *Equipment Info* (info attrezzatura) e quindi *Machine Info* (info attrezzo) o *App Info* (info app) per visualizzare le informazioni relative alla cyclette o all'app della consolle.

5. Aggiornamento del firmware della consolle.

Per un funzionamento ottimale, controllare regolarmente gli aggiornamenti del firmware. Sfiorare *Maintenance* (manutenzione) e quindi *Update* (aggiorna) per controllare la presenza di aggiornamenti del firmware utilizzando la rete wireless personale. L'aggiornamento inizierà automaticamente. **IMPORTANTE: per evitare di danneggiare la cyclette, attendere il completo aggiornamento del firmware prima di spegnerla.**

Sullo schermo comparirà la progressione dell'aggiornamento. Una volta completato l'aggiornamento, la cyclette si spegnerà e riaccenderà. Se non dovesse farlo, portare l'interruttore principale in posizione Off (spegnimento), attendere alcuni secondi e quindi portare l'interruttore principale in posizione Reset (ripristino). Nota: potrebbero volerci alcuni minuti prima che la consolle sia pronta all'uso.

Nota: in alcuni casi, in seguito all'aggiornamento del firmware, la consolle potrebbe presentare alcune differenze nel funzionamento. In ogni caso, gli aggiornamenti sono sempre pensati per migliorare i propri allenamenti.

6. Uscita dal menu principale impostazioni.

Se ci si trova in un menu impostazioni, sfiorare il pulsante indietro. Sfiorare poi il pulsante chiudi (simbolo X) per uscire dalla schermata principale impostazioni.

COLLEGAMENTO A UNA RETE WIRELESS

Per utilizzare gli allenamenti iFit e le varie altre funzioni della consolle è necessario che quest'ultima sia collegata a una rete wireless.

1. Selezione della schermata principale.

Innanzitutto attivare la consolle (consultare la sezione ATTIVAZIONE DELLA CONSOLLE a pagina 18). Nota: potrebbero volerci alcuni secondi prima che la consolle sia pronta all'uso.

Quindi, selezionare la schermata principale (pulsante Home). Quando si accende la consolle, la schermata principale compare sullo schermo al completamento della procedura di avvio della consolle. Se si sta eseguendo un allenamento, sfiorare lo schermo e seguire le indicazioni per interrompere l'allenamento e tornare alla schermata principale. Se si desidera tornare alla schermata principale dai menu impostazioni, sfiorare il pulsante indietro (simbolo freccia) e poi il pulsante chiudi (simbolo X).

2. Selezione del menu rete wireless.

Sfiorare il pulsante menu (simbolo con tre righe orizzontali) e quindi *Wi-Fi* per selezionare il menu rete wireless.

3. Attivazione Wi-Fi.

Verificare che il Wi-Fi® sia attivato. Se non è attivato, sfiorare il tasto di attivazione del *Wi-Fi* per attivarlo.

4. Impostazione e gestione di una connessione rete wireless.

Quando il Wi-Fi è attivato, lo schermo visualizzerà un elenco di reti disponibili. Nota: potrebbero trascorrere alcuni secondi prima che compaia l'elenco delle reti wireless.

Nota: è necessario disporre della propria rete wireless e di un router 802.11b/g/n con trasmissione SSID abilitata (non sono supportate le reti nascoste).

Quando compare un elenco di reti, selezionare la rete desiderata sfiorando lo schermo. Nota: è necessario conoscere il nome della propria rete (SSID). Se la rete personale è dotata di password, è necessario conoscerla.

Seguire le indicazioni sullo schermo per inserire la password e collegarsi alla rete wireless selezionata. (Per utilizzare la tastiera, consultare la sezione USO DEL TOUCH SCREEN a pagina 18).

Quando la consolle è collegata alla rete wireless, accanto al nome della rete appare un segno di spunta.

Se si verificano dei problemi nella connessione alla rete protetta, verificare la correttezza della password. Nota: le password sono case-sensitive.

Nota: la consolle supporta crittografie protette e non (WEP, WPA™ e WPA2™). Si consiglia una connessione a banda larga; le prestazioni dipendono dalla velocità di connessione.

Nota: per ulteriori informazioni sulle istruzioni sopra riportate e ricevere assistenza visitare il sito support.iFit.com.

5. Uscita dal menu rete wireless.

Per uscire dal menu rete wireless sfiorare il pulsante indietro (simbolo freccia).

USO DELL'IMPIANTO AUDIO

Collegamento con un cavo audio

Per riprodurre musica o audio libri sull'impianto audio della consolle durante l'allenamento, collegare un cavo audio maschio/maschio da 3,5 mm (non in dotazione) nella presa sul lato destro della consolle e nella presa del riproduttore audio personale; **accertare di avere inserito completamente il cavo audio nelle prese.** **Nota: per acquistare un cavo audio, rivolgersi al proprio fornitore di componenti elettronici locale.**

Successivamente premere il pulsante di riproduzione sul proprio lettore audio. Regolare il volume premendo i pulsanti di aumento e diminuzione volume sul lato destro della consolle o il comando del volume sul proprio lettore audio.

Per ascoltare l'audio della consolle con cuffie o auricolari, inserire le cuffie nella presa audio sul lato destro della consolle.

Collegamento del dispositivo personale con il Bluetooth

Se la consolle è dotata di un pulsante Bluetooth Audio, è possibile collegare il proprio dispositivo compatibile Bluetooth per ascoltare l'audio tramite l'impianto audio della consolle.

- 1. Posizionare o tenere il dispositivo personale compatibile Bluetooth vicino alla consolle.**
- 2. Attivare le impostazioni Bluetooth sul dispositivo personale.**
- 3. Accoppiare il dispositivo personale con la consolle.**

Premere e tenere premuto il pulsante Bluetooth Audio sulla consolle per 3 secondi. Il pulsante Bluetooth Audio inizierà a lampeggiare e la consolle entrerà in modalità accoppiamento. Quando l'accoppiamento del dispositivo personale si è concluso correttamente, l'audio del dispositivo è riprodotto dall'impianto audio della consolle.

Nota: la consolle può salvare in memoria fino a 8 dispositivi. Se il dispositivo è già stato accoppiato con la consolle in precedenza, basta premere normalmente il pulsante Bluetooth Audio per collegare il dispositivo personale alla consolle.

4. Cancellazione dei dispositivi dalla memoria della consolle, se necessario.

Per cancellare tutti i dispositivi compatibili Bluetooth salvati nella memoria della consolle, premere e tenere premuto il pulsante Bluetooth Audio per 10 secondi.

Collegamento delle cuffie personali

Se la consolle dispone di una presa per le cuffie, è possibile inserirvi le cuffie personali per riprodurre l'audio proveniente dalla consolle nelle cuffie.

Collegamento delle cuffie personali con il Bluetooth

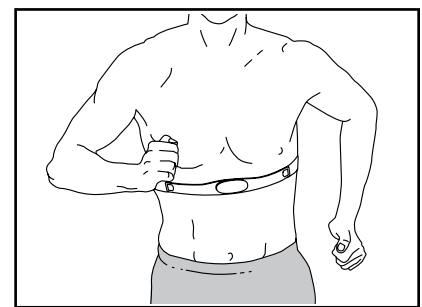
Se nella consolle è attiva questa funzione, è possibile collegare le cuffie personali compatibili Bluetooth per riprodurre l'audio proveniente dalla consolle nelle cuffie.

Per collegare le cuffie personali alla consolle, accendere le cuffie e posizionarle vicino alla consolle. Quindi selezionare un allenamento presente (vedere pagina 21) oppure un allenamento iFit (vedere pagina 24). Poi, sfiorare *Connect Bluetooth Headphones* (collegamento cuffie Bluetooth) quando tale opzione compare sullo schermo.

Per accoppiare le cuffie personali alla consolle, selezionare il modello di cuffie dall'elenco sullo schermo. Quando l'accoppiamento delle cuffie personali con la consolle si è concluso correttamente, l'audio della consolle è riprodotto nelle cuffie.

IL CARDIOFREQUENZIMETRO OPZIONALE

Qualunque sia l'obiettivo, consumare grassi o potenziare il sistema cardiovascolare, la chiave per raggiungere i risultati desiderati è allenarsi a un livello di intensità corretto. Il cardiofrequenzimetro opzionale consentirà di monitorare costantemente la frequenza cardiaca durante l'allenamento, permettendo di raggiungere i propri obiettivi fitness. **Per acquistare un cardiofrequenzimetro opzionale, consultare la copertina del presente manuale.**



Nota: la consolle è compatibile con tutti i cardiofrequenzimetri Bluetooth Smart.

MANUTENZIONE E LOCALIZZAZIONE DEI GUASTI

MANUTENZIONE DELLA CYCLETTE

Al fine di ottenere prestazioni ottimali e ridurre l'usura è necessaria una manutenzione regolare. Controllare e serrare regolarmente tutti i pezzi ogni volta che si utilizza la cyclette. Sostituire immediatamente eventuali pezzi usurati. Utilizzare esclusivamente pezzi forniti dal fabbricante.

Per pulire la cyclette, utilizzare un panno umido e una piccola quantità di detersivo delicato. **IMPORTANTE: per evitare di danneggiare la consolle, proteggerla da liquidi e dalla luce solare diretta.**

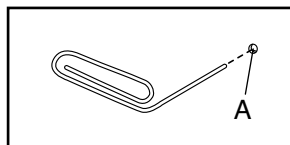
LOCALIZZAZIONE GUASTI DELLA CONSOLLE

Se la consolle non si accende, verificare che l'alimentatore sia inserito completamente.

In caso di problemi con la connessione della consolle alla rete wireless, con l'account iFit o con gli allenamenti iFit, visitare il sito support.iFit.com.

Qualora fosse necessario sostituire l'alimentatore, chiamare il numero di telefono riportato sulla copertina del presente manuale. IMPORTANTE: per evitare di danneggiare la consolle, utilizzare esclusivamente un alimentatore fornito dal fabbricante.

Se la consolle non si accende correttamente o se si blocca e non risponde, ripristinare le impostazioni di fabbrica della consolle.



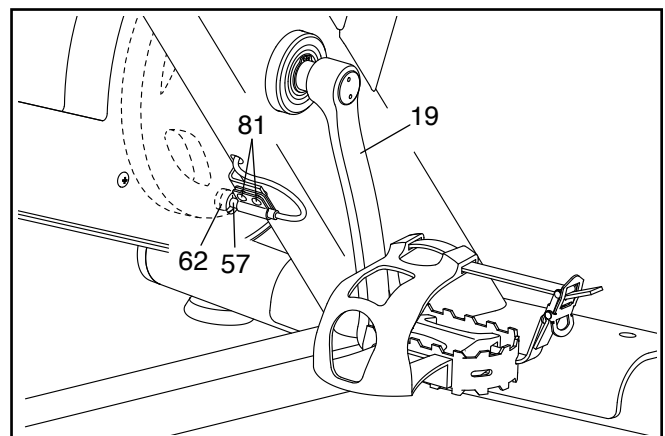
IMPORTANTE: con questa operazione si eliminano le impostazioni personalizzate inserite nella consolle. Il ripristino della consolle richiede la presenza di due persone. Disinserire innanzitutto l'alimentatore. Individuare poi la piccola apertura per il ripristino (A) sul retro o sul lato della consolle. Con una graffetta aperta, premere e mantenere premuto il pulsante di ripristino all'interno dell'apertura e chiedere a un'altra persona di inserire l'alimentatore. Continuare a mantenere premuto il pulsante di ripristino fino all'accensione della consolle. Una volta completata l'operazione di ripristino, la consolle si

spegnerà e riaccenderà. Se non dovesse farlo, disinserire l'alimentatore e poi inserirlo di nuovo. Quando la consolle si è riaccesa, controllare l'eventuale presenza di aggiornamenti del firmware (consultare la sezione MODIFICA DELLE IMPOSTAZIONI DELLA CONSOLLE a pagina 26). Nota: potrebbero volerci alcuni minuti prima che la consolle sia pronta all'uso.

REGOLAZIONE DEL COMMUTATORE

Se la consolle non visualizza i dati corretti, è necessario regolare il commutatore.

Per regolare il commutatore **disinserire prima di tutto l'alimentatore.** Quindi, individuare il Commutatore (57) sul lato sinistro della cyclette. Allentare leggermente le due Viti M4 x 16mm (81).



Quindi, girare la Pedivella Sinistra (19) fino a quando il Magnete (62) è allineato con il Commutatore (57). Far scorrere il Commutatore leggermente più vicino o lontano dal Magnete. Serrare poi nuovamente le Viti M4 x 16mm (81).

Collegare l'alimentatore e ruotare per un attimo la Pedivella Sinistra (19). Ripetere, se necessario, la procedura sopra riportata, fino a quando la consolle visualizza le informazioni corrette.

Quando il Commutatore (57) è stato regolato correttamente, inserire l'alimentatore.

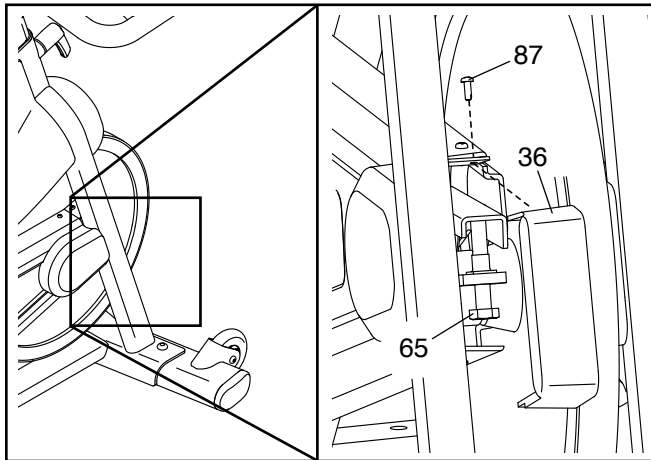
REGOLAZIONE DELLA CINGHIA TRASMISSIONE

Nel caso i pedali slittassero quando si sta pedalando, anche se il livello di resistenza è al massimo, potrebbe essere necessario regolare la cinghia trasmissione.

Per regolare la cinghia trasmissione **disinserire prima di tutto l'alimentatore**. Individuare quindi il Copri Tenditore (36). Rimuovere la Vite Flangiata M4 x 16mm (87) e il Copri Tenditore.

Quindi, serrare la Vite M10 x 50mm (65) fino a tendere la Cinghia Trasmissione (non raffigurata).

Quando la Cinghia Trasmissione (non raffigurata) è tesa, rimontare il Copri Tenditore (36) e inserire l'alimentatore.



GUIDA AGLI ESERCIZI

AVVERTENZA: prima di iniziare questo programma di esercizi o altri, consultare il medico. Questa precauzione è di particolare importanza per persone di età superiore ai 35 anni o con problemi di salute preesistenti.

I consigli che seguono sono un supporto per pianificare il programma di allenamento. Per informazioni più dettagliate relative agli esercizi, si consiglia di acquistare un libro specializzato o di consultare il proprio medico. Si ricorda che una corretta alimentazione e un riposo adeguato sono essenziali per ottenere dei risultati positivi.

INTENSITÀ ESERCIZIO

Qualunque sia l'obiettivo, consumare grassi o potenziare il sistema cardiovascolare, la chiave per raggiungere i risultati desiderati è allenarsi a un livello di intensità corretto. È possibile determinare il livello di intensità corretto prendendo come punto di riferimento la propria frequenza cardiaca. La tabella sottostante mostra le frequenze cardiache consigliate per consumare i grassi o per un allenamento aerobico.

165	155	145	140	130	125	115	♥
145	138	130	125	118	110	103	♥
125	120	115	110	105	95	90	♥
<hr/>							
20	30	40	50	60	70	80	

Per determinare la frequenza cardiaca più adatta al proprio fisico, individuare la propria età in fondo alla tabella (le età sono arrotondate alla decina più prossima). I tre numeri riportati sopra alla propria età determinano la "zona di allenamento". Il valore più basso rappresenta la frequenza cardiaca per consumare grassi; il valore medio rappresenta la frequenza cardiaca per un consumo massimo di grassi, mentre quello più alto rappresenta la frequenza cardiaca per l'allenamento aerobico.

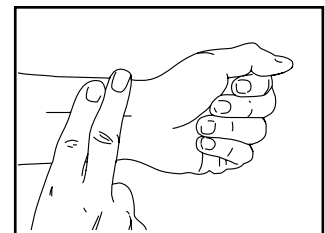
Consumo di grassi: per consumare grassi in modo efficace, è necessario eseguire un allenamento a un livello di intensità relativamente basso per parecchi minuti. Durante i primi minuti di allenamento, il corpo brucia i carboidrati semplici. Solo dopo i primi minuti di allenamento il corpo inizia a consumare i grassi accumulati. Qualora l'obiettivo fosse consumare grassi, regolare l'intensità dell'allenamento fino a quando la frequenza cardiaca raggiunge il valore più basso della propria zona di allenamento. Per un consumo di grassi

massimo, allenarsi con la frequenza cardiaca prossima al valore medio della propria zona di allenamento.

Allenamento aerobico: qualora l'obiettivo fosse potenziare il sistema cardiovascolare, è necessario svolgere un allenamento aerobico, un'attività che richiede un apporto di ossigeno elevato per periodi prolungati. Per l'allenamento aerobico, regolare l'intensità del proprio allenamento fino a quando la frequenza cardiaca raggiunge il valore più alto della propria zona di allenamento.

MISURAZIONE DELLA FREQUENZA CARDIACA

Per misurare la frequenza cardiaca, allenarsi per almeno quattro minuti. Successivamente, fermarsi e posizionare due dita sul polso come indicato. Misurare il battito per sei secondi e poi moltiplicare il risultato per 10 per ottenere la propria frequenza cardiaca. Per esempio, se il battito durante i sei secondi è di 14, la frequenza cardiaca è pari a 140 battiti al minuto.



GUIDA ALL'ALLENAMENTO

Riscaldamento: iniziare l'allenamento con 5–10 minuti di stretching ed esercizi leggeri. Il riscaldamento aumenta la temperatura del corpo, la frequenza cardiaca e la circolazione in preparazione all'allenamento.

Esercizio zona di allenamento: allenarsi per 20–30 minuti rispettando la frequenza cardiaca della propria zona di allenamento. (Durante le prime settimane del programma di allenamento, mantenere la propria frequenza cardiaca nella zona di allenamento per un massimo di 20 minuti.) Durante l'allenamento respirare regolarmente e profondamente, senza mai trattenere il respiro.

Defaticamento: terminare con 5–10 minuti di stretching. Lo stretching aumenta la flessibilità dei muscoli e aiuta a prevenire i problemi dopo gli esercizi.

FREQUENZA ESERCIZI

Per mantenere o migliorare la propria condizione, eseguire tre allenamenti alla settimana, con almeno un giorno di riposo tra ogni sessione. Dopo alcuni mesi di esercizio costante, sarà anche possibile effettuare cinque allenamenti a settimana, se lo si desidera. La chiave del successo è rendere l'allenamento una parte costante e divertente della vita di tutti i giorni.

ELENCO PEZZI

Modello n° PFEX92220-INT.1 R0321A

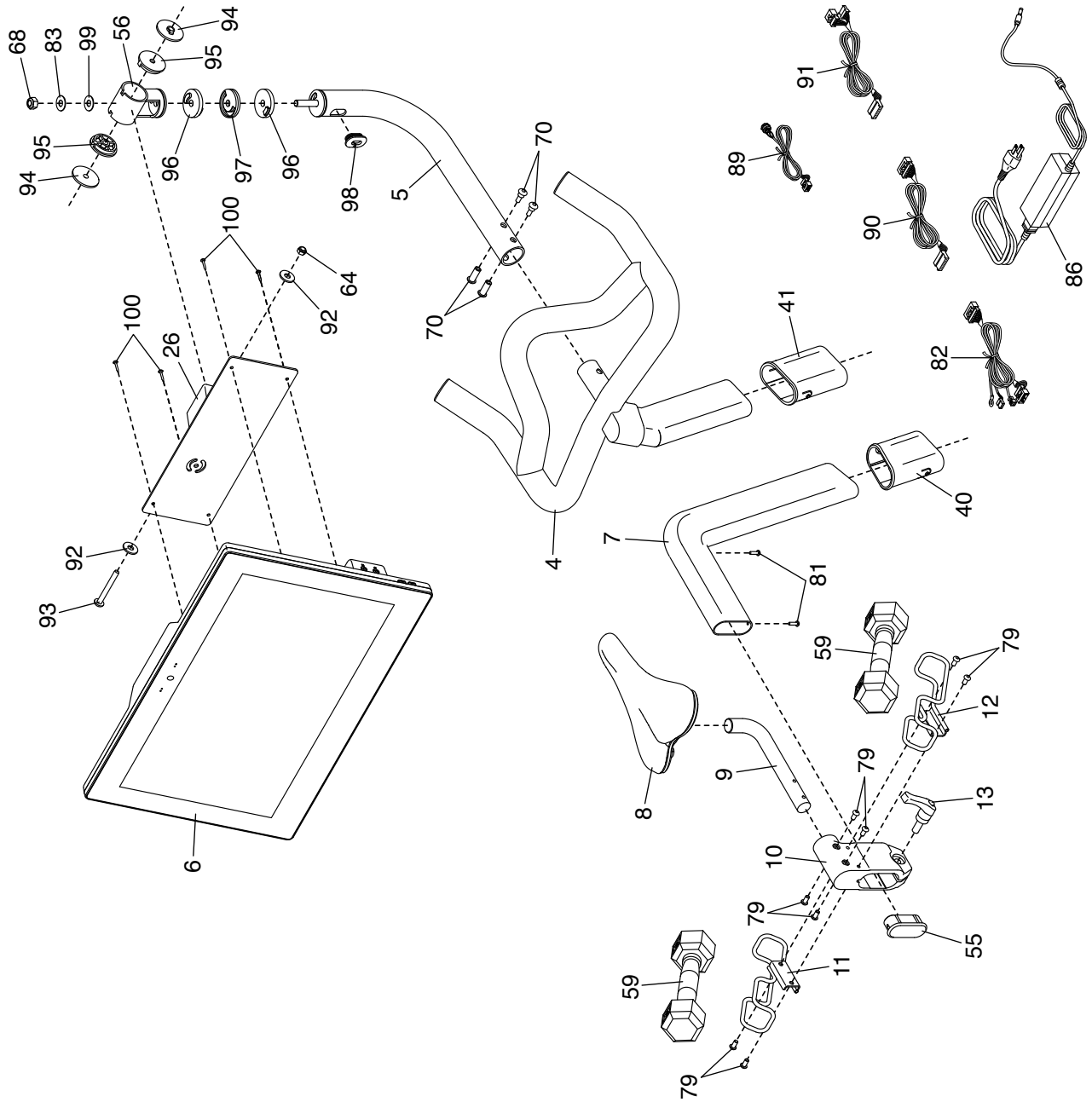
N°	Qtà	Descrizione	N°	Qtà	Descrizione
1	1	Telaio	46	1	Cinghia Trasmissione
2	1	Stabilizzatore Anteriore	47	1	Volano
3	1	Stabilizzatore Posteriore	48	1	Asse Volano
4	1	Manubrio	49	2	Cuscinetto Volano
5	1	Supporto Montaggio Consolle	50	1	Distanziatore Volano
6	1	Consolle	51	2	Ruota
7	1	Supporto Sella	52	2	Piedino
8	1	Sella	53	2	Piedino Stabilizzatore
9	1	Braccio Sella	54	4	Cappuccio Stabilizzatore
10	1	Carrello Sella	55	1	Cappuccio Supporto Sella
11	1	Poggia Pesi Sinistro	56	1	Supporto Staffa
12	1	Poggia Pesi Destro	57	1	Commutatore/Cavo
13	1	Maniglia Carrello	58	1	Morsetto
14	2	Maniglia di Regolazione	59	2	Pesetto
15	1	Porta Borraccia	60	1	Rondella Volano
16	1	Pedale Destro	61	4	Dado Fermaglio
17	1	Pedale Sinistro	62	2	Magnete
18	1	Pedivella/Pedivella Destra	63	4	Vite a Testa Piana M8 x 20mm
19	1	Pedivella Sinistra	64	7	Dado Autobloccante M8
20	1	Cavo di Resistenza	65	1	Vite M10 x 50mm
21	1	Staffa di Resistenza	66	1	Vite Pedivella
22	1	Molla di Resistenza	67	1	Dado M8
23	1	Magnete Resistenza	68	2	Dado Autobloccante M10
24	1	Motore Resistenza	69	4	Vite M10 x 25mm
25	1	Manopola Freno	70	2	Bullone con Inserito M6
26	1	Staffa Consolle	71	1	Distanziatore Perno Piccolo
27	1	Albero Freno	72	2	Bullone M8 x 50mm
28	1	Molla Freno	73	2	Vite a Perno M6 x 51mm
29	1	Staffa Freno	74	7	Vite Autofilettante M4 x 12mm
30	2	Distanziatore Freno	75	2	Dado Autobloccante M12
31	1	Tenditore	76	1	Bullone M5 x 39mm
32	1	Staffa Coperchio	77	1	Dado Autobloccante M5
33	1	Copri Mozzo Destro	78	1	Boccola Freno
34	1	Copri Nastro Esterno	79	10	Vite M6 x 12mm
35	1	Copri Nastro Interno	80	1	Vite M4 x 20mm
36	1	Copri Tenditore	81	11	Vite M4 x 16mm
37	1	Copri Mozzo Sinistro	82	1	Cavo Telaio
38	1	Copri Motore	83	1	Rondella Reggispinta
39	1	Copri Freno	84	1	Vite Messa a Terra
40	1	Manicotto Supporto Sella	85	2	Dado M12
41	1	Manicotto Manubrio	86	1	Alimentatore
42	2	Cappuccio Pedivella	87	10	Vite Flangiata M4 x 16mm
43	2	Anello di Sicurezza	88	3	Vite M4 x 25mm
44	2	Cuscinetto Movimento Centrale	89	1	Cavo Alimentatore/Presa
45	1	Puleggia	90	1	Cavo Manubrio

N°	Qtà	Descrizione	N°	Qtà	Descrizione
91	1	Cavo Supporto Montaggio	99	1	Distanziatore Perno Grande
92	2	Rondella M8	100	4	Vite Macchina M4 x 12mm
93	1	Bullone M8 x 80mm	101	1	Estremità Albero Freno
94	2	Disco Perno Esterno	102	1	Coppiglia a Forcina
95	2	Disco Perno Interno	103	1	Rondella Freno
96	2	Disco Perno Superiore/Inferiore	*	–	Attrezzo di Montaggio
97	1	Disco Perno Centrale	*	–	Manuale d'Istruzioni
98	1	Proteggi Cavo			

Nota: le specifiche sono soggette a modifiche senza previo avviso. Si veda la retrocopertina del presente manuale per informazioni relative all'ordinazione di pezzi di ricambio. *Questi pezzi non sono raffigurati.

DISEGNO ESPLOSO A

Modello n° PFEX92220-INT.1 R0321A



ORDINAZIONE DEI PEZZI DI RICAMBIO

Per ordinare i pezzi di ricambio, consultare la copertina del presente manuale. Per agevolare l'assistenza, annotare le seguenti informazioni prima di contattare l'ufficio competente:

- numero del modello e numero di serie del prodotto (consultare la copertina del presente manuale)
- nome del prodotto (consultare la copertina del presente manuale)
- numero di riferimento e descrizione del/dei pezzo/i di ricambio (consultare il capitolo ELENCO PEZZI e DISEGNO ESPLOSO alla fine del presente manuale)

INFORMAZIONI PER IL RICICLAGGIO

Questo prodotto elettronico non deve essere smaltito con i rifiuti urbani. Al fine della conservazione dell'ambiente, questo prodotto deve essere riciclato al termine del suo utilizzo come previsto dalla legge.

Rivolgersi alle opportune strutture locali per il riciclaggio autorizzate al ritiro di questo tipo di rifiuti. In questo modo, si contribuisce alla preservazione delle risorse naturali e al miglioramento degli standard europei di protezione ambientale. Qualora si necessiti di ulteriori informazioni sui metodi sicuri e corretti per lo smaltimento, rivolgersi all'ufficio locale preposto o all'azienda da cui è stato acquistato questo prodotto.

